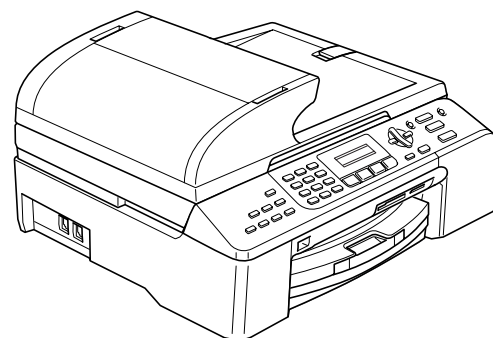


MFC-5460CN
MFC-5860CN



Guide d'installation rapide

Pour utiliser l'appareil, vous devez configurer le matériel et installer le logiciel.
Lisez attentivement ce Guide d'installation rapide pour connaître la procédure de configuration et d'installation.

Étape 1

Installation de l'appareil



Étape 2






Installation des pilotes et logiciels

L'installation est terminée !

Conservez ce Guide d'installation rapide, le Guide de l'utilisateur et les CD-ROM fournis dans un endroit pratique, afin de pouvoir les consulter facilement et rapidement à tout moment.



Symboles utilisés dans ce guide

 Avertissement	 Attention	 Mauvaise Configuration
Les avertissements ont pour but de vous indiquer ce qu'il faut faire pour éviter de vous blesser.	Les avertissements "Attention" signalent les procédures à suivre ou à éviter pour ne pas endommager l'appareil ou d'autres objets.	Les icônes de configuration inappropriée vous signalent les périphériques ou les opérations qui ne sont pas compatibles avec l'appareil.
 Remarque	 Guide de l'utilisateur, Guide utilisateur - Logiciel ou Guide utilisateur - Réseau	
Les remarques vous indiquent comment réagir face à une situation qui se présente ou vous donnent des conseils sur la façon dont l'opération en cours se déroule avec d'autres fonctions.	Renvoie au Guide de l'utilisateur, au Guide utilisateur - Logiciel ou au Guide utilisateur - Réseau présent sur le CD-ROM fourni.	

Pour commencer

Contenu de l'emballage	2
Panneau de commande	3

Étape 1 – Installation de l'appareil

Dépose des protections	4
Chargement du papier	4
Chargement du papier dans le bac à papier n°2 (MFC-5860CN uniquement)	6
Connexion de la ligne téléphonique	7
Connexion du cordon d'alimentation	8
Installation des cartouches d'encre	8
Contrôle de la qualité de l'impression	10
Réglage du contraste de l'écran LCD	11
Réglage de la date et de l'heure	12
Configuration de votre ID station.....	12
Réglage du mode de numérotation tonalité ou impulsion	13
Configuration du type de ligne téléphonique	13
Choix d'un mode de réception	13

Étape 2 – Installation des pilotes et logiciels

Windows®

Si vous utilisez une interface USB (pour Windows® 98/98SE/Me/2000 Professionnel/XP/XP Professionnel x64 Edition)	16
Pour les utilisateurs de l'interface réseau (Pour Windows® 98/98SE/Me/2000 Professionnel/XP/XP Professionnel x64 Edition).....	19

Macintosh®

Pour les utilisateurs de l'interface USB (Pour Mac OS® X 10.2.4 ou plus récent)	23
Pour les utilisateurs de l'interface réseau (Pour Mac OS® X 10.2.4 ou supérieur).....	25

Pour les utilisateurs réseau

Utilitaire de configuration BRAdmin Professional (Pour Windows®)	28
Installation de l'utilitaire de configuration BRAdmin Professional	28
Saisie de l'adresse IP, du masque de sous-réseau et de la passerelle à l'aide de BRAdmin Professional	28
Utilitaire de configuration BRAdmin Light (Pour Mac OS® X).....	29
Saisie de l'adresse IP, du masque de sous-réseau et de la passerelle à l'aide de BRAdmin Light	29

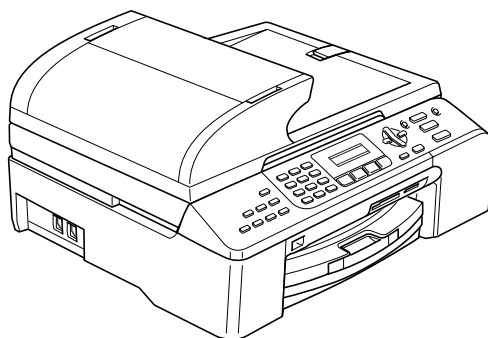
Consommables



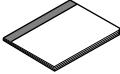


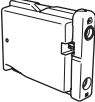

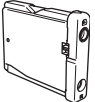
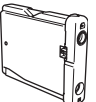
Remplacement des consommables	30
Cartouche d'encre	30

Contenu de l'emballage

Le contenu de l'emballage peut différer d'un pays à l'autre.

Conservez tous les matériaux d'emballage et le carton pour le cas où vous devriez transporter l'appareil.



 Guide d'installation rapide	 CD-ROM	 Guide de l'utilisateur	
 Cordon d'alimentation	 Cordon de ligne téléphonique		
 Noir (LC1000BK)	 Jaune (LC1000Y)	 Cyan (LC1000C)	 Magenta (LC1000M)
Cartouches d'encre			

Le câble d'interface n'est pas un accessoire standard. Vous devez vous procurer un câble USB 2.0 ou un câble réseau.

Câble USB

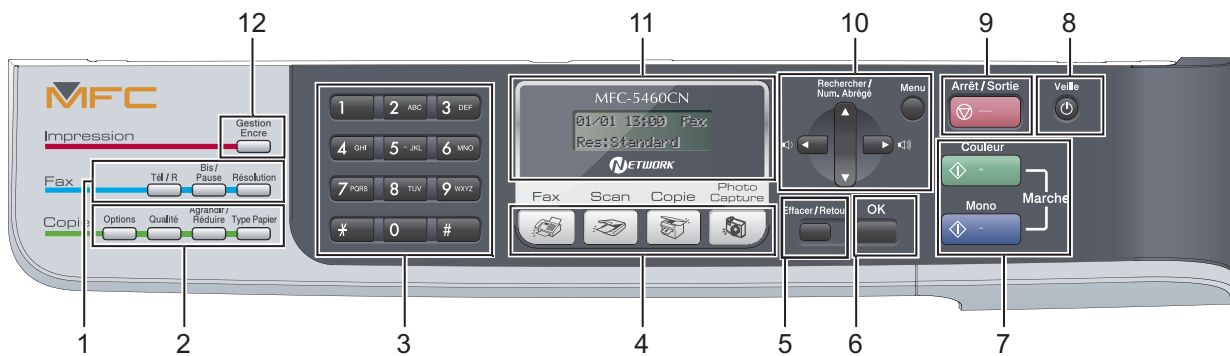
- Veillez à ne pas utiliser de câble USB 2.0 de plus de 2 mètres (6 pieds) de long.
- Votre appareil est équipé d'une interface USB compatible avec les spécifications USB 2.0.
- Ne raccordez PAS le câble d'interface pour l'instant.
Le raccordement de ce câble se fera pendant le processus d'installation du logiciel.

Câble réseau

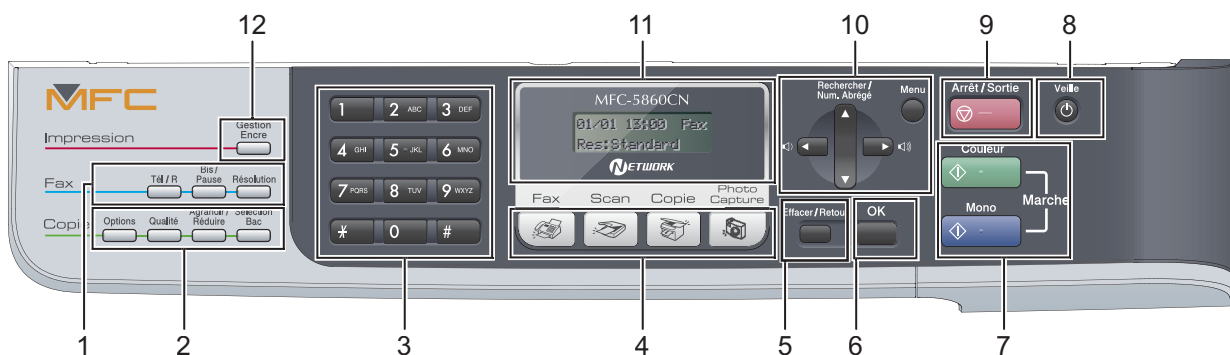
- Pour l'interface réseau 10BASE-T ou Fast Ethernet 100BASE-TX, utilisez un câble droit à paires torsadées de catégorie 5 ou plus élevée.

Panneau de commande

(Pour MFC-5460CN)

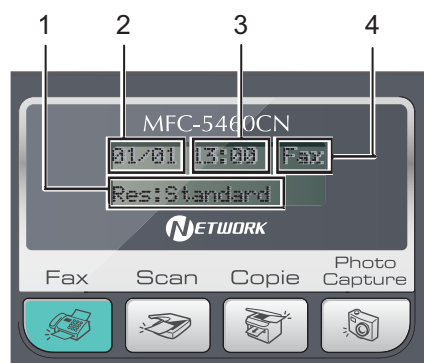


(Pour MFC-5860CN)



- | | |
|----------------------------|------------------------------------|
| 1 Touches fax et téléphone | 7 Touches Marche |
| 2 Touches Options de copie | 8 Touche Veille |
| 3 Pavé numérique | 9 Touche Arrêt/Sortie |
| 4 Touches de mode | 10 Touches de menu |
| 5 Touche Effacer/Retour | 11 Écran à cristaux liquides (LCD) |
| 6 Touche OK | 12 Touche Gestion Encre |

Remarque



- | | |
|---|--------------------|
| 1 | État de l'appareil |
| 2 | Date |
| 3 | Heure |
| 4 | Mode de réception |

Lorsque l'appareil n'est pas utilisé, il affiche les valeurs par défaut illustrées ci-dessus, à savoir la date, l'heure, le mode de réception et l'état actuels de l'appareil.

🔍 Pour plus de détails sur le panneau de commande, consultez la section Description du panneau de commande au chapitre 1 du Guide de l'utilisateur.

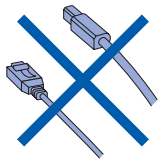
■ Dans ce Guide d'installation rapide, les illustrations correspondent à celles de l'appareil MFC-5460CN.

1 Dépose des protections

- 1 Retirez la bande et le film de protection de la vitre du scanner.
- 2 Retirez du bac à papier la pochette en plastique alvéolaire contenant les cartouches d'encre.

⊘ Mauvaise configuration

NE raccordez PAS le câble d'interface. Le raccordement du câble s'effectue pendant le processus d'installation du logiciel.



2 Chargement du papier



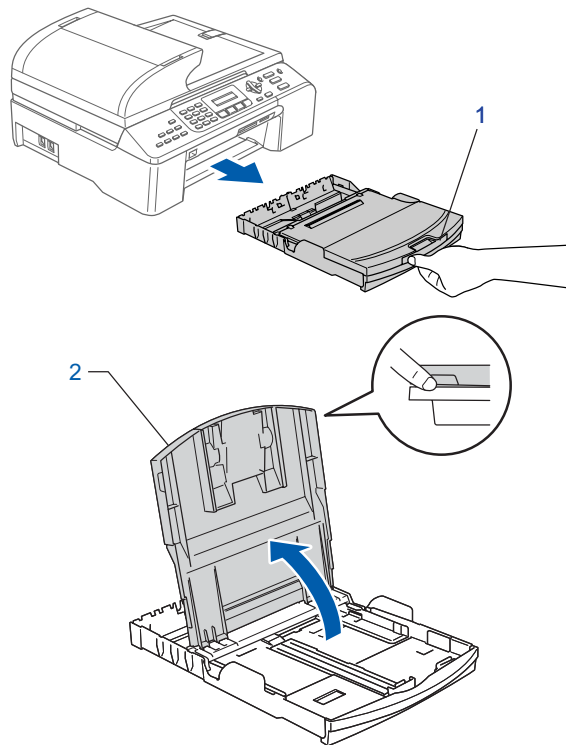
*Vous pouvez charger jusqu'à 100 feuilles de papier de 80 g/m².
Pour plus de détails, consultez la section **Papiers et autres supports acceptables** au chapitre 2 du Guide de l'utilisateur.*



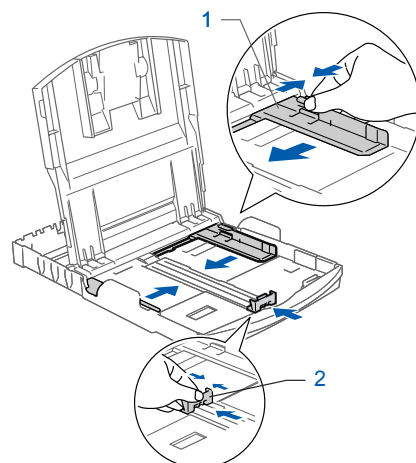
Remarque

*Pour le bac 2, consultez la section **Chargement du papier dans le bac à papier n°2 (MFC-5860CN uniquement)** à la page 6.*

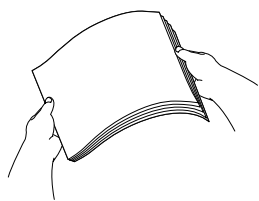
- 1 Sortez complètement le bac à papier de l'appareil. Si le volet de support papier (1) est ouvert, refermez-le et soulevez le capot du bac de sortie papier (2).



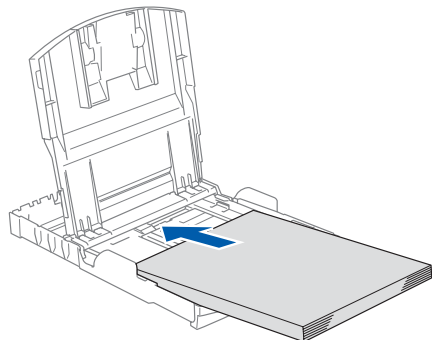
- 2 Appuyez sur les guide-papier latéraux (1) et sur le guide-papier longitudinal (2) et faites-les glisser pour les régler au format du papier.



- 3** Ventilez bien les feuilles pour éviter les bourrages et les mauvaises alimentations.

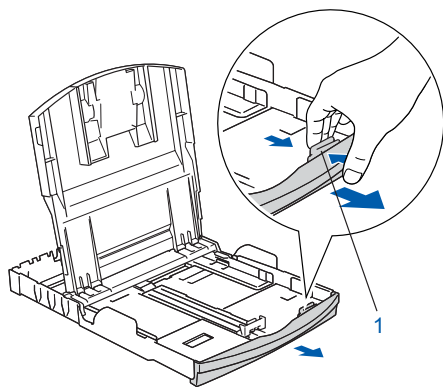


- 4** Placez le papier dans le bac à papier sans forcer, face imprimée vers le bas et haut de la page en premier. Le papier doit être bien à plat dans le bac.

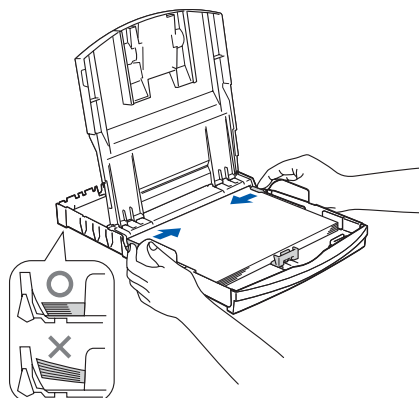


Remarque

Si vous utilisez du papier Legal, maintenez le bouton de dégagement du guide universel (1) enfoncé lorsque vous faites glisser l'avant du bac à papier pour qu'il corresponde au format de papier utilisé.



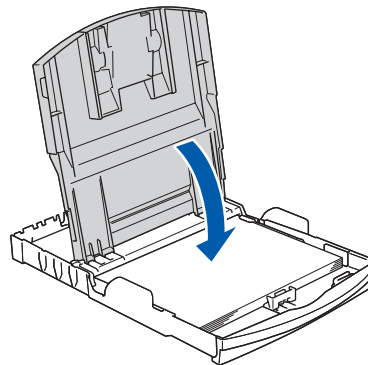
- 5** Réglez les guide-papier latéraux sans forcer en les tenant des deux mains pour les ajuster au format du papier. Vérifiez que les guide-papier latéraux touchent les bords du papier.



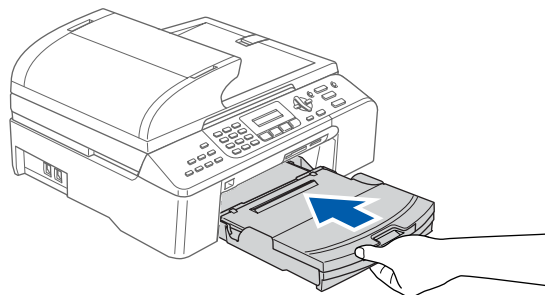
Remarque

Prenez soin de ne pas pousser le papier trop profondément car il pourrait se soulever à l'arrière du bac et entraîner des problèmes d'alimentation du papier.

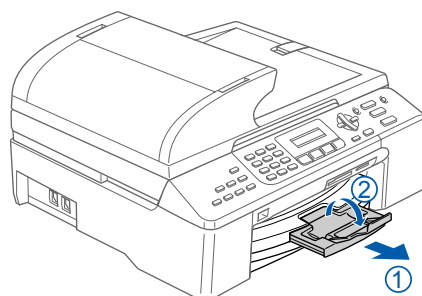
- 6** Refermez le couvercle du bac de sortie.



- 7** Remplacez délicatement le bac à papier dans l'appareil.



- 8** Tout en maintenant en place le bac à papier, tirez le support papier (1) jusqu'à ce que vous entendiez un déclic, puis déployez le volet du support papier (2).



Remarque

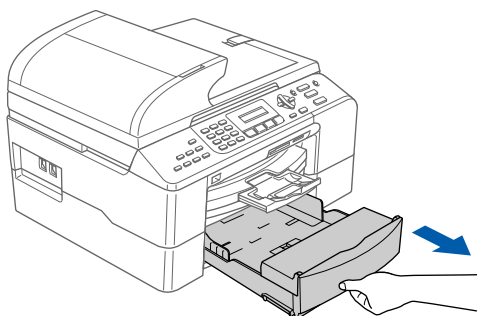
N'utilisez pas le volet du support papier avec du papier au format Legal.

3 Chargement du papier dans le bac à papier n°2 (MFC-5860CN uniquement)

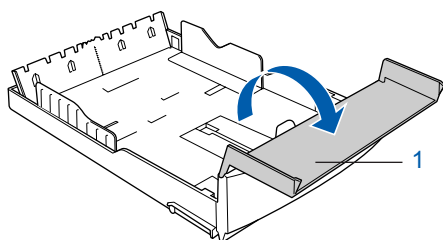
Remarque

Le bac n°2 n'accepte que le papier ordinaire au format Letter, Legal, A4, Executive ou B5.

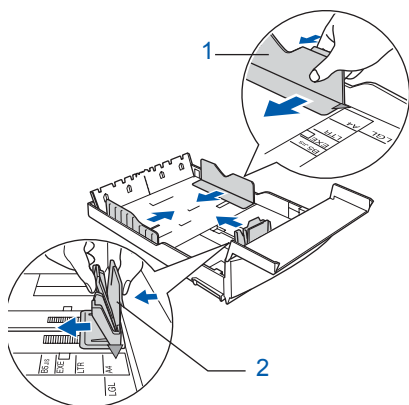
- 1 Sortez complètement le bac à papier de l'appareil.



- 2 Soulevez le couvercle du bac (1).

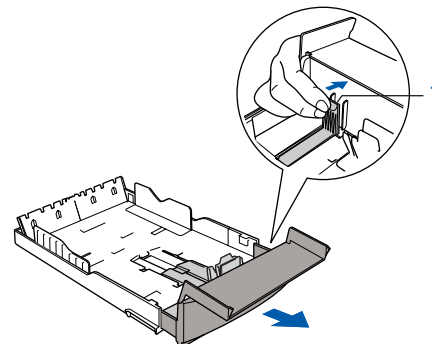


- 3 Appuyez sur les guide-papier latéraux (1) et sur le guide-papier longitudinal (2) et faites-les glisser pour les régler au format du papier. Veillez à ce que le repère triangulaire sur les guide-papier latéraux (1) et sur le guide de longueur de papier (2) soit aligné sur le repère du format de papier utilisé.



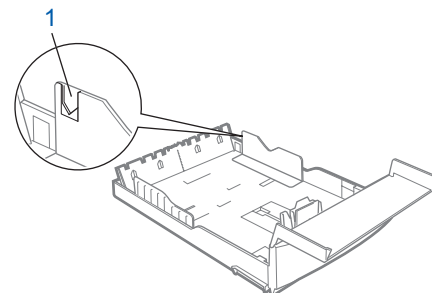
Remarque

Si vous utilisez du papier Legal, maintenez le bouton de dégagement du guide universel (1) enfoncé lorsque vous faites glisser l'avant du bac à papier pour qu'il corresponde au format de papier utilisé.



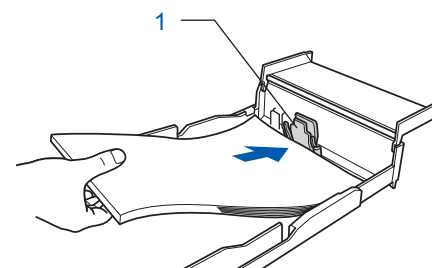
- 4 Ventilez bien les feuilles pour éviter les bourrages et les mauvaises alimentations.

- 5 Placez le papier dans le bac à papier sans forcer, face imprimée vers le bas et haut de la page en premier. Vérifiez que le papier est bien à plat dans le bac et ne dépasse pas le repère de papier maximum (1).

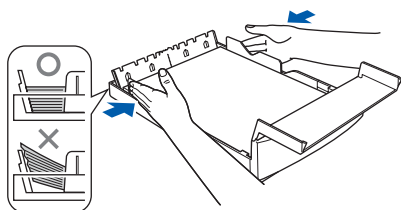


Remarque

Lorsque vous placez le papier dans le bac, faites-le glisser en veillant à ce qu'il touche le guide de longueur de papier (1), puis baissez délicatement l'autre extrémité du papier.



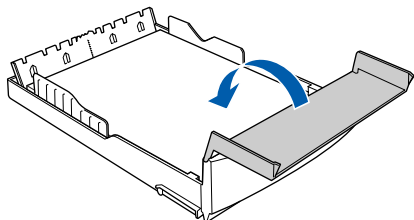
- 6** Réglez les guide-papier latéraux sans forcer en les tenant des deux mains pour les ajuster au format du papier. Vérifiez que les guide-papier latéraux touchent les bords du papier.



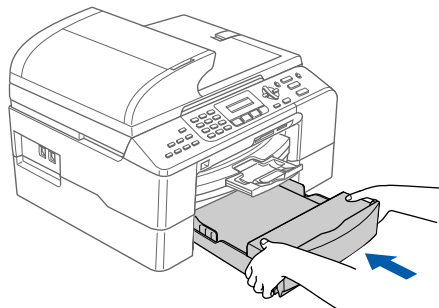
Remarque

Prenez soin de ne pas pousser le papier trop profondément car il pourrait se soulever à l'arrière du bac et entraîner des problèmes d'alimentation du papier.

- 7** Fermez le couvercle du bac.

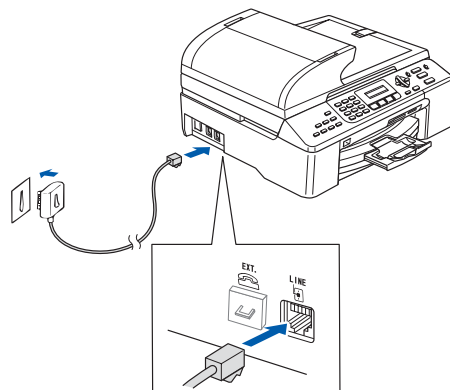


- 8** Remplacez délicatement le bac à papier dans l'appareil.



4 Connexion de la ligne téléphonique

- 1** Raccordez le cordon de ligne téléphonique. Branchez une extrémité du cordon de ligne téléphonique dans la prise de l'appareil marquée **LINE** et l'autre extrémité dans une prise téléphonique murale.

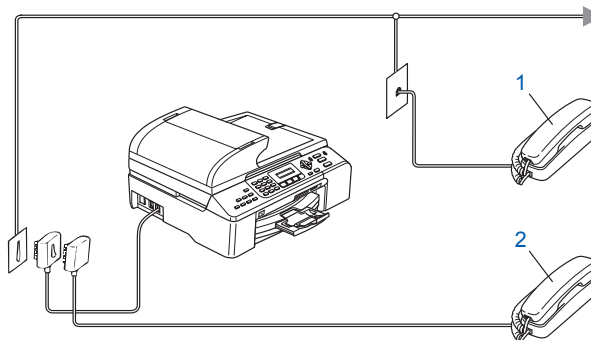


Mauvaise configuration

NE raccordez PAS le câble d'interface. Le raccordement du câble s'effectue pendant le processus d'installation du logiciel.

Remarque

Si vous partagez une ligne téléphonique avec un téléphone externe, effectuez le raccordement comme représenté ci-dessous.

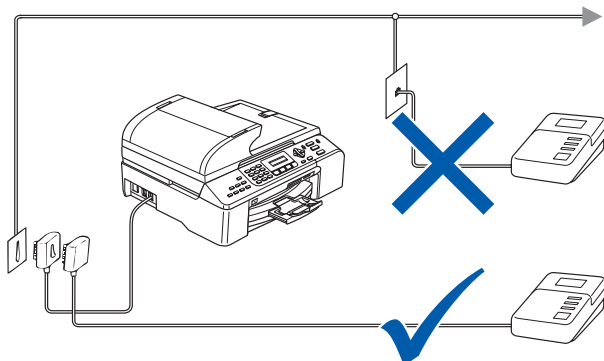


- 1 Poste téléphonique
2 Téléphone externe

Étape 1 Installation de l'appareil

Remarque

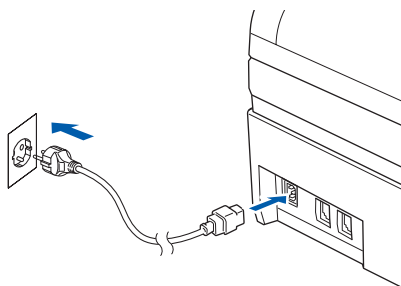
Si vous partagez une ligne téléphonique avec un répondeur de téléphone externe, effectuez le raccordement comme représenté ci-dessous.



Si vous disposez d'un répondeur externe, réglez le mode de réception sur "Tél ext/rép.". Pour plus de détails, consultez la section Raccordement d'un répondeur externe au chapitre 7 du Guide de l'utilisateur.

5 Connexion du cordon d'alimentation

- 1 Raccordez le cordon d'alimentation.



Avertissement

- L'appareil doit être équipé d'une prise raccordée à la terre.
- L'appareil étant mis à la terre par le biais de la prise électrique, vous pouvez vous protéger des risques électriques susceptibles d'être véhiculés par le réseau téléphonique en maintenant en permanence le cordon d'alimentation branché sur l'appareil lorsque vous raccordez ce dernier à une ligne téléphonique. De même, vous pouvez vous protéger lorsque vous déplacez l'appareil en débranchant d'abord le cordon de ligne téléphonique, puis le cordon d'alimentation.

6 Installation des cartouches d'encre

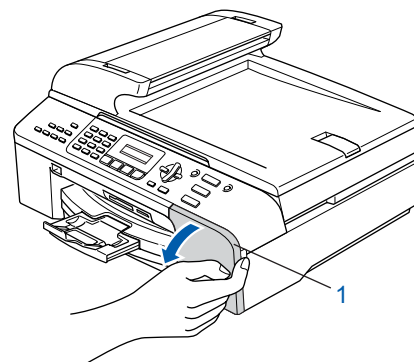
Avertissement

En cas de projection d'encre dans les yeux, lavez-les immédiatement avec de l'eau et, en cas d'irritation, consultez un médecin.

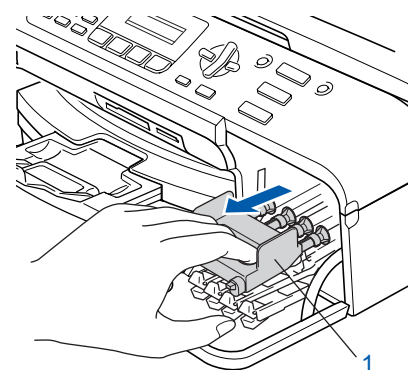
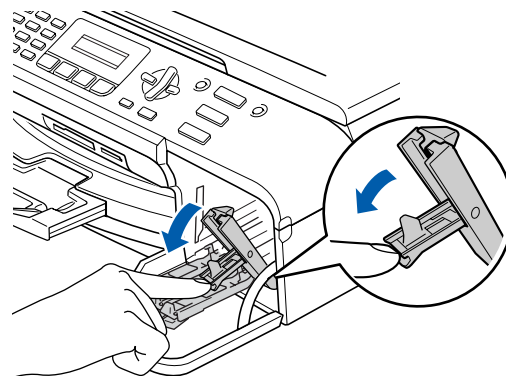
- 1 Vérifiez que l'appareil est sous tension. L'écran LCD affiche :

Pas de cartouche
Ouvrez le couvercle...

- 2 Soulevez le capot de la cartouche d'encre (1).



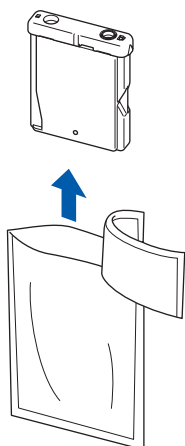
- 3 Abaissez tous les leviers de verrouillage et retirez l'élément de protection jaune (1).



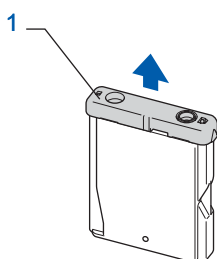
Remarque

Ne jetez pas l'élément de protection jaune. Vous en aurez besoin pour transporter l'appareil.

- 4** Enlevez la cartouche d'encre.

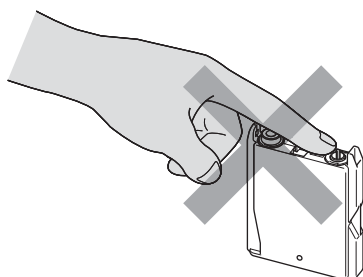


- 5** Enlevez avec précaution le capuchon de protection jaune (1).



Mauvaise configuration

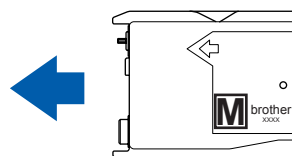
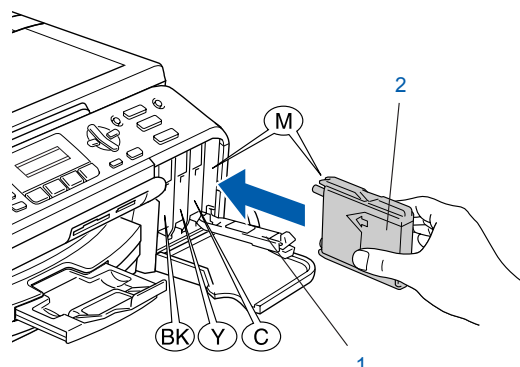
NE touchez PAS la zone indiquée sur l'illustration ci-dessous.



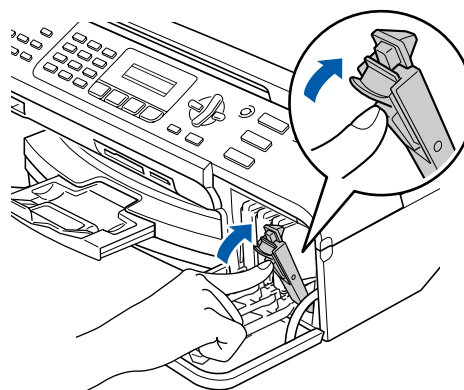
Remarque

Si le capuchon de protection jaune s'enlève lorsque vous ouvrez l'emballage, la cartouche ne sera pas endommagée.

- 6** Introduisez chaque cartouche dans le sens de la flèche indiquée sur l'étiquette. Vérifiez que la couleur du levier de verrouillage (1) correspond à la couleur (2) de la cartouche, comme indiqué sur le schéma ci-dessous.



- 7** Relevez chaque levier de verrouillage et poussez-le délicatement jusqu'au déclic, puis fermez le capot de la cartouche d'encre.



Remarque

Si l'écran LCD affiche *Installer Noir, Installer Jaune, Installer Cyan ou Instal. Magenta* après l'installation des cartouches d'encre, vérifiez leur mise en place.

L'appareil nettoie le circuit d'encre pour une première utilisation. Ce processus ne se produit qu'une fois, lors de la première installation des cartouches d'encre. Le processus de nettoyage dure approximativement quatre minutes.

L'écran LCD affiche :

Initialisation
Approx 4 Minutes

Nettoyage
Attendre SUP

! Attention

- NE retirez PAS les cartouches d'encre si elles n'ont pas besoin d'être remplacées, car la quantité d'encre pourrait diminuer et l'appareil ne connaîtrait pas la quantité d'encre restant dans la cartouche.
- NE secouez PAS les cartouches d'encre. En cas de taches d'encre sur la peau ou les vêtements, lavez immédiatement au savon ou au détergent.
- N'insérez PAS et NE retirez PAS trop fréquemment les cartouches, car cela pourrait entraîner des fuites d'encre.
- Si vous mélangez les couleurs en installant une cartouche d'encre dans le mauvais emplacement, nettoyez plusieurs fois la tête d'impression après avoir remédié à l'installation de la cartouche (consultez la section *Nettoyage de la tête d'impression dans l'annexe B du Guide de l'utilisateur*).
- Une fois que vous avez ouvert une cartouche d'encre, installez-la dans l'appareil et utilisez-la dans les six mois. Utilisez une cartouche d'encre non ouverte avant la date d'expiration qui figure sur l'emballage de la cartouche.
- NE démontez PAS ou NE modifiez PAS la cartouche d'encre car l'encre risque de s'en échapper.
- Les appareils multifonction de Brother sont conçus pour fonctionner avec une encre dont les spécifications sont particulières. En outre, ils offrent un niveau optimal de performance lorsqu'ils sont utilisés avec des cartouches d'encre de marque Brother authentiques. Brother ne peut pas garantir ces performances optimales si de l'encre ou des cartouches d'encre de spécifications différentes sont utilisées. Par conséquent, Brother déconseille l'utilisation de cartouches autres que les cartouches Brother d'origine avec cet appareil, ainsi que le remplissage de cartouches vides avec de l'encre provenant d'autres sources. Si la tête d'impression ou d'autres pièces de cet appareil sont endommagées par suite de l'utilisation de produits incompatibles avec celui-ci, les réparations nécessaires risquent de ne pas être couvertes par la garantie.

7 Contrôle de la qualité de l'impression

- 1** À la fin du cycle de nettoyage, l'écran LCD indique :

Placer papier &
Appuyer Marche

- 2** Vérifiez que le papier est chargé dans le bac à papier.

Appuyez sur **Marche Couleur**.

L'appareil commence à imprimer la Page de contrôle de la qualité de l'impression (uniquement lors de l'installation de la cartouche d'encre initiale).

- 3** Vérifiez la qualité des quatre blocs couleur sur la page.
(noir / jaune / cyan / magenta).



⊘ Mauvaise configuration

Évitez de toucher la surface imprimée du papier immédiatement après l'impression car il se peut que la surface ne soit pas tout à fait sèche et salisse vos doigts.

- 4** L'écran LCD affiche :

Qualité ok?
1.Oui 2.Non

- 5** Effectuez l'une des actions suivantes :

- Si toutes les lignes sont nettes et visibles, appuyez sur **1 (Oui)** sur le pavé numérique pour terminer le contrôle de qualité.
- Si vous remarquez qu'il manque de courtes lignes, appuyez sur **2 (Non)** sur le pavé numérique et passez à l'étape **6**.

Correct

Incorrect



- 6** L'écran LCD affiche un message vous invitant à indiquer si la qualité d'impression est satisfaisante pour le noir et la couleur. Appuyez sur **1** (Oui) ou **2** (Non) sur le pavé numérique.

```
Noir OK?  
1.Oui 2.Non
```

```
Couleur ok?  
1.Oui 2.Non
```

Après avoir appuyé sur **1** (Oui) ou **2** (Non) pour le noir et la couleur, l'écran LCD affiche :

```
Démar.nettoyage?  
1.Oui 2.Non
```

- 7** Appuyez sur **1** (Oui), l'appareil commence le nettoyage des couleurs.

- 8** Une fois le nettoyage terminé, appuyez sur **Marche Couleur**. L'appareil imprime à nouveau la page de contrôle de la qualité de l'impression et retourne à l'étape **3**.

8 Réglage du contraste de l'écran LCD

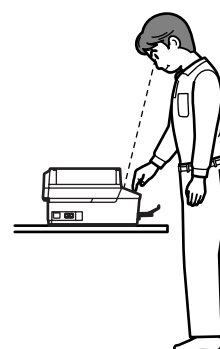
Vous pouvez régler le contraste de l'écran LCD pour un affichage plus net et plus vif. Si vous ne parvenez pas à voir l'écran LCD depuis votre position, il est recommandé de modifier le contraste pour améliorer l'affichage.

- 1** Appuyez sur **Menu**, **1**, **7**.
- 2** Appuyez sur **▲** ou **▼** pour choisir **Fonce** ou **Clair**.
- 3** Appuyez sur **OK**.
- 4** Appuyez sur **Arrêt/Sortie**.

```
Chois.▲▼&OK  
Clair
```



```
Contraste LCD  
Fonce
```



9 Réglage de la date et de l'heure

L'appareil affiche la date et l'heure, et les imprime sur chaque fax envoyé si vous configurez votre ID station.

- 1 Appuyez sur **Menu**, **0**, **2**.
- 2 Entrez les deux derniers chiffres de l'année sur le pavé numérique, puis appuyez sur **OK**.

```
Date/Heure
Année:2007
```

(par exemple, entrez **0 7** pour 2007).

- 3 Entrez les deux chiffres du mois sur le pavé numérique, puis appuyez sur **OK**.

```
Date/Heure
Mois:03
```

(par exemple, entrez **0 3** pour Mars).

- 4 Entrez les deux chiffres du jour sur le pavé numérique, puis appuyez sur **OK**.

```
Date/Heure
Jour:01
```

(par exemple, entrez **0 1** pour le premier jour du mois).

- 5 Entrez l'heure au format 24-heures sur le pavé numérique, puis appuyez sur **OK**.

```
Date/Heure
Heure:15:25
```

(par exemple, entrez **1 5**, **2 5** pour 3:25).

- 6 Appuyez sur **Arrêt/Sortie**.



Pour confirmer la date et l'heure actuelle, imprimez le rapport des réglages utilisateur (voir Impression de rapports au chapitre 10 du Guide de l'utilisateur).

10 Configuration de votre ID station

Vous devez mémoriser le nom et le numéro de fax qui doivent être imprimés sur toutes les pages des fax que vous envoyez.

- 1 Appuyez sur **Menu**, **0**, **3**.
- 2 Entrez votre numéro de fax (jusqu'à 20 chiffres) sur le pavé numérique, puis appuyez sur **OK**. Pour entrer un "+" pour les codes internationaux, appuyez sur *****. Par exemple, pour entrer le code du R-U "+44", appuyez sur *****, **4**, **4** avant le reste du numéro.

```
ID station
Fax:+44XXXXXXXX
```

- 3 Entrez votre nom (jusqu'à 20 caractères) sur le pavé numérique, puis appuyez sur **OK**.

```
ID station
Nom:_
```



Remarque

- Pour entrer votre nom, référez-vous au tableau suivant.
- Si vous devez entrer un caractère situé sur la même touche que le dernier caractère saisi, appuyez sur **▶** pour déplacer le curseur vers la droite.
- En cas d'erreur de saisie d'un caractère, appuyez sur **◀** ou **▶** pour placer le curseur sous le caractère incorrect, et appuyez sur **Effacer/Retour**.

Appuyez sur la touche	1 fois	2 fois	3 fois	4 fois
2	A	B	C	2
3	D	E	F	3
4	G	H	I	4
5	J	K	L	5
6	M	N	O	6
7	P	Q	R	S
8	T	U	V	8
9	W	X	Y	Z

- 4 Appuyez sur **Arrêt/Sortie**.



Remarque

*Si vous voulez répéter la saisie, appuyez sur **Arrêt/Sortie** pour recommencer à l'étape 1.*



Pour plus de détails, consultez la section Saisie de texte à l'annexe C du Guide de l'utilisateur.

11 Réglage du mode de numérotation tonalité ou impulsion

L'appareil est configuré pour une numérotation au clavier (tonalité). Si vous disposez d'un cadran de numérotation (impulsion), vous devez changer le mode de numérotation.

- 1 Appuyez sur **Menu, 0, 4**.
- 2 Appuyez sur ▲ ou ▼ pour choisir **Impuls.** (ou **Tonal.**). Appuyez sur **OK**.
- 3 Appuyez sur **Arrêt/Sortie**.

12 Configuration du type de ligne téléphonique

Si vous branchez l'appareil sur une ligne RNIS ou dotée d'un autocommutateur privé pour envoyer ou recevoir des fax, vous devez également changer le type de ligne téléphonique en conséquence, en procédant comme suit.

- 1 Appuyez sur **Menu, 0, 6**.
- 2 Appuyez sur ▲ ou ▼ pour choisir **PBX, ISDN** (ou **Normal**). Appuyez sur **OK**.
- 3 Appuyez sur **Arrêt/Sortie**.

Autocommutateur privé et transfert

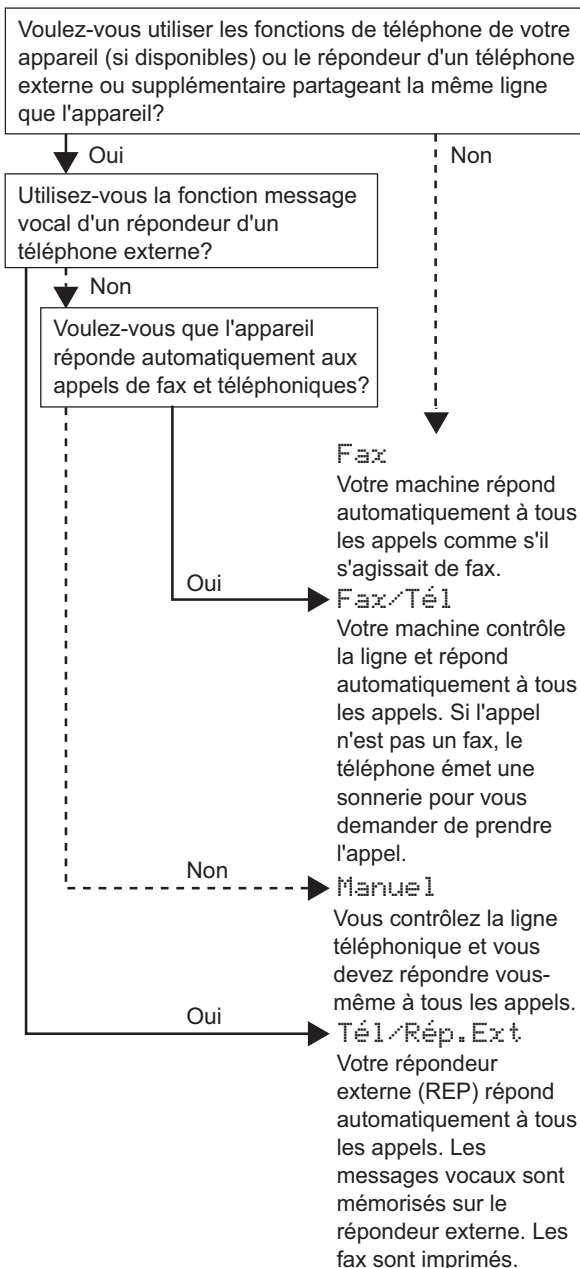
Au départ, l'appareil est paramétré sur Normal, ce qui permet de le brancher sur une ligne RTPC (réseau téléphonique public commuté) standard. De nombreux bureaux, cependant, utilisent un central téléphonique ou un autocommutateur privé. Vous pouvez relier votre appareil à la plupart des types de systèmes téléphoniques PBX locaux. La fonction de rappel de l'appareil ne prend en charge que le rappel de type pause minutée. Le TBR fonctionnera avec la plupart des systèmes téléphoniques PBX locaux, vous permettant ainsi d'accéder à une ligne extérieure ou d'envoyer des appels vers un autre poste. La fonction est activée par pression sur la touche **Tél/R**.

Remarque

Appuyer sur la touche peut être programmé en tant qu'action **Tél/R** avec un numéro stocké dans un emplacement de numéro abrégé. Lorsque vous programmez un numéro abrégé, appuyez tout d'abord sur **Tél/R** ("!" apparaît sur l'écran LCD), puis entrez le numéro de téléphone. En procédant ainsi, vous n'êtes plus obligé d'appuyer systématiquement sur **Tél/R** avant de composer un numéro stocké dans un emplacement de numéro abrégé (consultez la section **Enregistrement de numéros dans le Guide de l'utilisateur**).

13 Choix d'un mode de réception

Quatre modes de réception sont disponibles : **Fax**, **Fax/Tél**, **Manuel** et **Tél/Rep. Ext.**



- 1 Appuyez sur **Menu, 0, 1**.
- 2 Appuyez sur ▲ ou ▼ pour sélectionner le mode. Appuyez sur **OK**.
- 3 Appuyez sur **Arrêt/Sortie**.



Pour plus de détails, consultez la section **Utilisation des modes de réception** au chapitre 6 du Guide de l'utilisateur.

Maintenant, allez à

Passez à la section **CD-ROM MFL-Pro Suite** fourni à la page suivante pour installer les pilotes.

CD-ROM MFL-Pro Suite fourni

Windows®



Installez le logiciel MFL-Pro Suite.

Vous pouvez installer le logiciel MFL-Pro Suite et les pilotes multifonctions.

Installer autres pilotes/utilitaires

Vous pouvez installer d'autres utilitaires du logiciel MFL-Pro Suite, installer sans PaperPort® SE ou n'installer que le pilote d'imprimante.

Guide de l'utilisateur

Consulter le Guide utilisateur - Logiciel et le Guide Utilisateur - Réseau au format HTML. Le Guide utilisateur - Logiciel et le Guide utilisateur - Réseau comprennent les instructions d'utilisation des fonctions disponibles lors du raccordement à un ordinateur (par exemple, Impression, Numérisation et Mise en réseau).

Enregistrement en ligne

Vous serez dirigé vers la page Internet d'enregistrement des produits Brother pour l'enregistrement rapide de votre appareil.

Brother Solutions Center

Vous pouvez accéder au Brother Solutions Center (Centre de solutions Brother). Ce site Web donne des informations sur votre produit Brother, y compris des réponses aux questions fréquemment posées (FAQ), des Guides de l'utilisateur, des mises à jour de pilotes et des conseils pour utiliser au mieux votre appareil.

Réparez MFL-Pro Suite (USB uniquement)

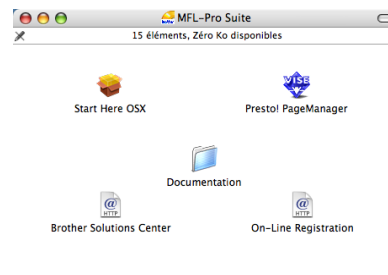
Si une erreur s'est produite lors de l'installation du logiciel MFL-Pro Suite, utilisez cette sélection pour réparer et réinstaller automatiquement MFL-Pro Suite.

Remarque

MFL-Pro Suite comprend le pilote d'imprimante, le pilote de scanner, Brother ControlCenter3, ScanSoft® PaperPort® SE avec OCR et les polices True Type®.

PaperPort® SE avec OCR est une application de gestion de documents qui permet d'afficher les documents numérisés.

Macintosh®



Start Here OSX

Vous pouvez installer le logiciel MFL-Pro Suite, qui comprend les pilotes d'imprimante et de scanner, ainsi que Brother ControlCenter2 pour Mac OS® 10.2.4 ou plus récent.

Presto! PageManager

Vous pouvez également installer Presto!® PageManager® pour ajouter à Brother ControlCenter2 la capacité d'OCR et ainsi numériser, partager et organiser facilement vos photos et vos documents.

Documentation

Consulter le Guide utilisateur - Logiciel et le Guide Utilisateur - Réseau au format HTML. Le Guide utilisateur - Logiciel et le Guide utilisateur - Réseau comprennent les instructions d'utilisation des fonctions disponibles lors du raccordement à un ordinateur (par exemple, Impression, Numérisation et Mise en réseau).

Brother Solutions Center

Vous pouvez accéder au Brother Solutions Center (Centre de solutions Brother). Ce site Web donne des informations sur votre produit Brother, y compris des réponses aux questions fréquemment posées (FAQ), des Guides de l'utilisateur, des mises à jour de pilotes et des conseils pour utiliser au mieux votre appareil.

On-Line Registration

Vous serez dirigé vers la page Web d'enregistrement des produits Brother pour un enregistrement rapide de votre appareil.

Suivez les instructions de cette page pour votre système d'exploitation et votre d'interface.

Pour obtenir les pilotes et documents les plus récents ou trouver la meilleure solution à un problème ou à une question, accédez directement au Brother Solutions Center depuis le pilote, ou connectez-vous au site <http://solutions.brother.com>.

Windows®



Si vous utilisez une interface USB
(pour Windows® 98/98SE/Me/2000 Professionnel/XP/
XP Professionnel x64 Edition) 16



Pour les utilisateurs de l'interface réseau
(Pour Windows® 98/98SE/Me/2000 Professionnel/XP/
XP Professionnel x64 Edition) 19

Macintosh®



Pour les utilisateurs de l'interface USB
(Pour Mac OS® X 10.2.4 ou plus récent) 23



Pour les utilisateurs de l'interface réseau
(Pour Mac OS® X 10.2.4 ou supérieur) 25

Si vous utilisez une interface USB (pour Windows® 98/98SE/Me/2000 Professionnel/XP/ XP Professionnel x64 Edition)

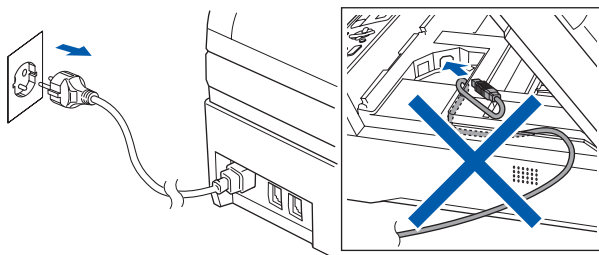
Important

Assurez-vous que vous avez terminé les instructions de l'étape 1 *Installation de l'appareil* de la page 4 à 13.

Remarque

- Veuillez fermer toutes les applications en cours d'utilisation avant d'installer MFL-Pro Suite.
- Assurez-vous qu'aucune carte mémoire n'est insérée dans le lecteur correspondant de l'appareil.

- 1 Débranchez l'appareil de la prise de courant et de votre ordinateur, si vous avez déjà relié ce dernier à un câble d'interface.



- 2 Mettez votre ordinateur sous tension.
(Pour Windows® 2000 Professionnel/XP/XP Professionnel x64 Edition, vous devez vous connecter avec des droits d'administrateur.)

- 3 Insérez le CD-ROM fourni dans le lecteur correspondant. Si l'écran des noms de modèle s'affiche, sélectionnez votre appareil. Si l'écran des langues s'affiche, sélectionnez votre langue.



- 4 Le menu principal du CD-ROM s'affiche. Cliquez sur **Installez le logiciel MFL-Pro Suite.**

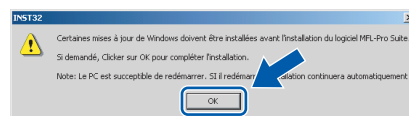


Remarque

- Si cette fenêtre ne s'affiche pas, utilisez l'Explorateur Windows® pour exécuter le programme **setup.exe** à partir du répertoire racine du CD-ROM Brother.
- Si vous utilisez Windows® 2000 Professionnel et si vous n'avez pas installé le service pack 3 (SP3) ou plus récent :
Pour accéder aux fonctions PhotoCapture Center™ depuis votre ordinateur, vous devrez peut-être commencer par effectuer une mise à jour de Windows® 2000.

La mise à jour de Windows® 2000 est fournie avec le programme d'installation de MFL-Pro Suite. Pour effectuer la mise à jour, procédez comme suit :

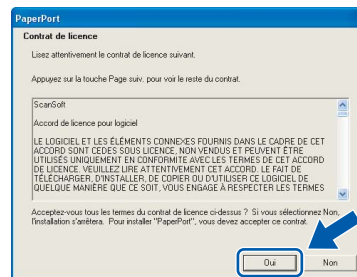
- 1 Cliquez sur **OK** pour lancer l'installation des mises à jour de Windows.



- 2 Lorsque vous y êtes invité, cliquez sur **OK** pour redémarrer votre ordinateur.
- 3 Après le redémarrage de l'ordinateur, l'installation de MFL-Pro Suite se poursuit automatiquement.

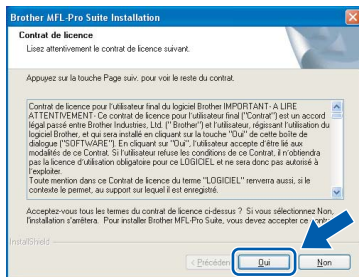
Si l'installation ne se poursuit pas automatiquement, ouvrez à nouveau le menu principal en éjectant puis en réinsérant le CD-ROM, ou double-cliquez sur le programme **setup.exe** dans le répertoire racine, et continuez à partir de l'étape 4 pour installer MFL-Pro Suite.

- 5 Après avoir lu et accepté le contrat de licence ScanSoft® PaperPort® SE, cliquez sur **Oui**.

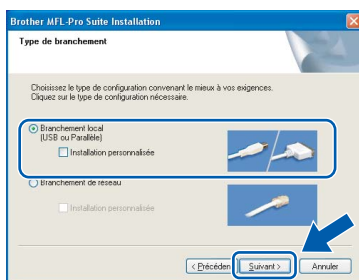


- 6 L'installation de PaperPort® SE démarre automatiquement et se poursuit par l'installation de MFL-Pro Suite.

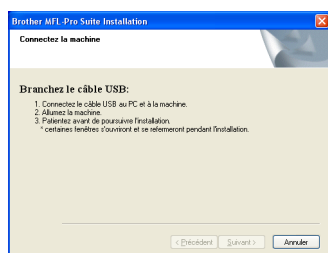
- 7** Lorsque la fenêtre Contrat de licence Brother du logiciel MFL-Pro Suite s'affiche, cliquez sur **Oui** si vous acceptez le contrat de licence du logiciel.



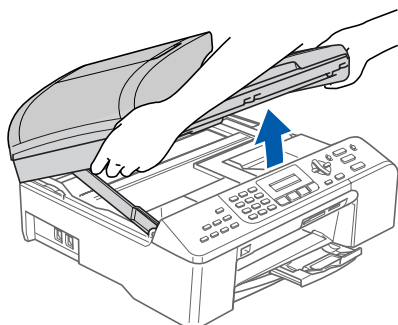
- 8** Sélectionnez **Branchement local** et cliquez sur **Suivant**.




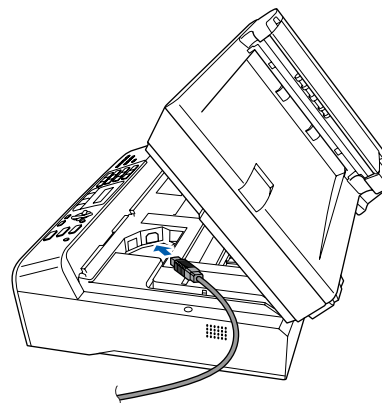
- 9** Quand cet écran s'affiche, passez à l'étape suivante.



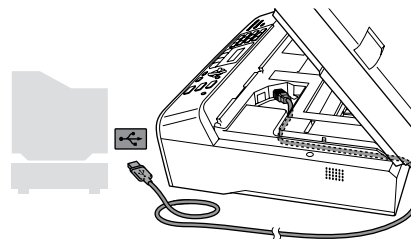
- 10** Soulevez le capot du scanner jusqu'à ce qu'il soit verrouillé en position d'ouverture.



- 11** Reliez le câble USB à la prise USB repérée par le symbole . La prise USB se trouve à l'intérieur de l'appareil à droite, comme indiqué ci-dessous.



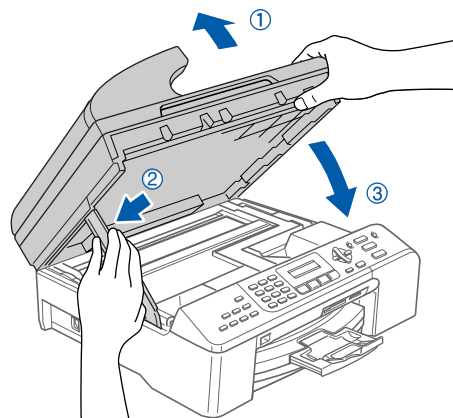
- 12** Guidez soigneusement le câble USB dans la rainure comme indiqué ci-dessous, en suivant celle-ci autour et vers l'arrière de l'appareil. Connectez ensuite le câble à l'ordinateur.



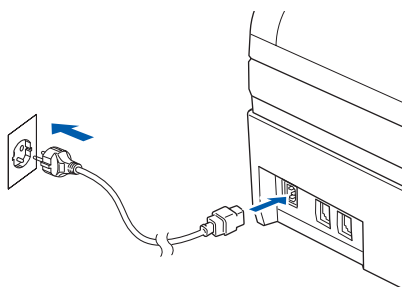
Mauvaise configuration

- **Ne raccordez PAS l'appareil à un port USB de votre clavier ou d'un concentrateur USB non alimenté. Brother vous conseille de brancher l'appareil directement sur votre ordinateur.**
- **Vérifiez que le câble ne bloque pas la fermeture du capot. Dans le cas contraire, une erreur pourrait survenir.**

- 13** Soulevez le capot du scanner pour le déverrouiller (①). Abaissez délicatement le support de capot du scanner (②) et refermez le capot du scanner (③).



- 14** Mettez l'appareil sous tension en branchant le cordon d'alimentation.

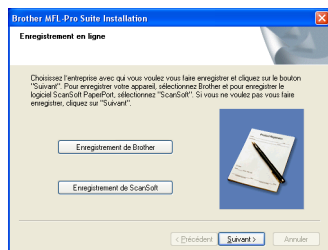


L'installation des pilotes Brother démarre automatiquement. Les écrans d'installation s'affichent les uns après les autres. **Veillez attendre quelques secondes pour que tous les écrans s'affichent.**

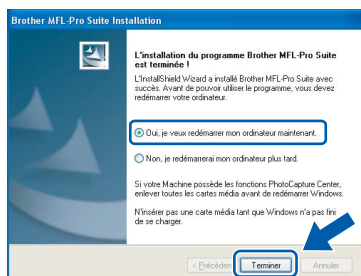
⊘ Mauvaise configuration

N'essayez PAS de clore l'un des écrans pendant cette installation.

- 15** Lorsque l'écran d'enregistrement en ligne s'affiche, effectuez votre sélection et suivez les instructions qui s'affichent à l'écran.



- 16** Cliquez sur **Terminer** pour redémarrer l'ordinateur (après le redémarrage de l'ordinateur, sous Windows® 2000 Professionnel/XP/XP Professionnel x64 Edition, vous devez vous connecter avec des droits d'administrateur).



✍ Remarque

Après le redémarrage de l'ordinateur, le programme de diagnostic d'installation s'exécute automatiquement. En cas d'échec de l'installation, la fenêtre de résultats de l'installation s'affiche. Si le programme de diagnostic indique une défaillance, veuillez suivre les instructions affichées à l'écran ou consulter l'aide en ligne et les FAQ dans **Démarrer/Tous les programmes (Programmes)/ Brother/MFC-XXXX**.



MFL-Pro Suite a été installé et l'installation est désormais terminée.

✍ Remarque

- MFL-Pro Suite comprend le pilote d'imprimante, le pilote de scanner, Brother ControlCenter3, ScanSoft® PaperPort® SE avec OCR et les polices True Type®.

PaperPort® SE avec OCR est une application de gestion de documents qui permet d'afficher les documents numérisés.

- Windows® XP Professionnel x64 Edition ne prend pas en charge l'interface utilisateur Brother ControlCenter3 Modern (consultez le Guide utilisateur - Logiciel sur le CD-ROM pour plus d'informations).

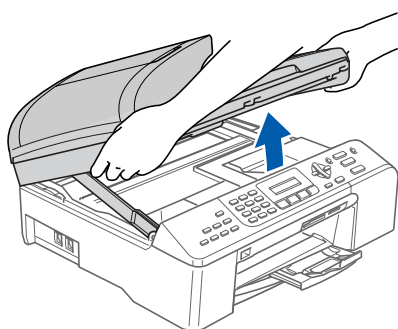
Pour les utilisateurs de l'interface réseau (Pour Windows® 98/98SE/Me/2000 Professionnel/XP/ XP Professionnel x64 Edition)


Important

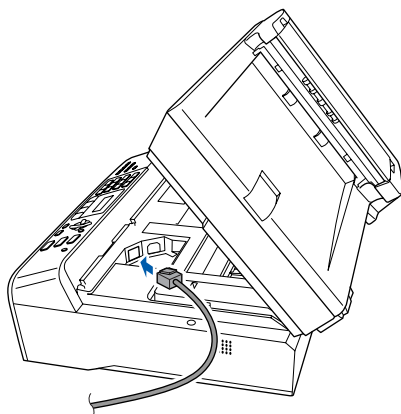
Assurez-vous que vous avez terminé les instructions de l'étape 1 *Installation de l'appareil* de la page 4 à 13.

1 Débranchez la prise de courant de l'appareil.

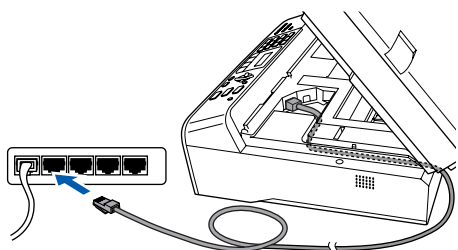
2 Soulevez le capot du scanner jusqu'à ce qu'il soit verrouillé en position d'ouverture.



3 Branchez le câble réseau sur la prise réseau repérée par le symbole . La prise réseau se trouve à l'intérieur de l'appareil, à gauche, comme indiqué ci-dessous.



4 Guidez soigneusement le câble réseau dans la rainure comme indiqué ci-dessous, en suivant celle-ci autour et vers l'arrière de l'appareil. Connectez ensuite le câble au réseau.



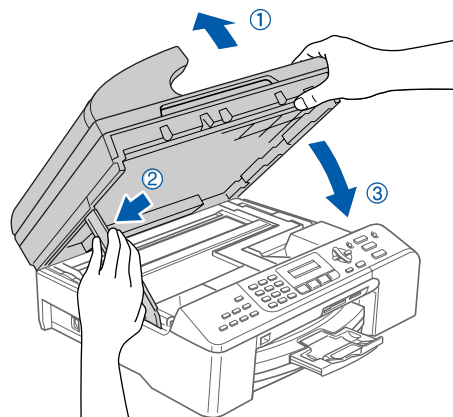
⊘ Mauvaise configuration

Vérifiez que le câble ne bloque pas la fermeture du capot. Dans le cas contraire, une erreur pourrait survenir.

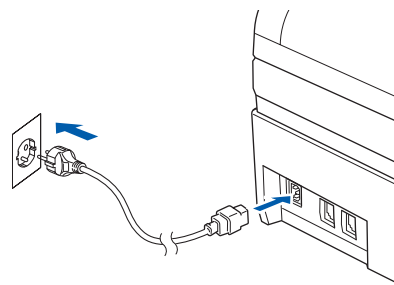
Remarque

Si vous utilisez à la fois un câble USB et un câble réseau, guidez les deux câbles l'un sur l'autre dans la rainure.

5 Soulevez le capot du scanner pour le déverrouiller (①). Abaissez délicatement le support de capot du scanner (②) et refermez le capot du scanner (③).



6 Mettez l'appareil sous tension en branchant le cordon d'alimentation.



7 Mettez l'ordinateur sous tension (pour Windows® 2000 Professionnel/XP/XP Professionnel x64 Edition, vous devez vous connecter avec des droits d'administrateur). Fermez toutes les applications ouvertes avant de procéder à l'installation de MFL-Pro Suite.



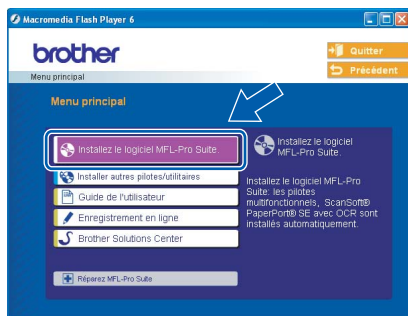
Remarque

Avant de commencer l'installation, si vous utilisez un logiciel pare-feu personnel, désactivez-le.

8 Insérez le CD-ROM fourni dans le lecteur correspondant. Si l'écran des noms de modèle s'affiche, sélectionnez votre appareil. Si l'écran des langues s'affiche, sélectionnez votre langue.

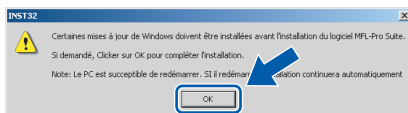


9 Le menu principal du CD-ROM s'affiche. Cliquez sur **Installez le logiciel MFL-Pro Suite.**



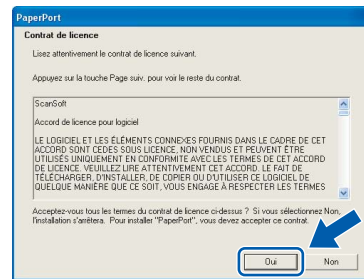
Remarque

- Si cette fenêtre ne s'affiche pas, utilisez l'Explorateur Windows® pour exécuter le programme **setup.exe** à partir du répertoire racine du CD-ROM Brother.
- Si vous voyez l'écran suivant, cliquez sur **OK** pour installer les mises à jour de Windows®. Une fois les mises à jour installées, il est possible que l'ordinateur redémarre. L'installation se poursuit ensuite automatiquement.



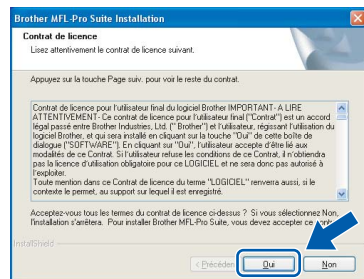
Si l'installation ne se poursuit pas automatiquement, ouvrez à nouveau le menu principal en éjectant puis en réinsérant le CD-ROM, ou double-cliquez sur le programme **setup.exe** dans le répertoire racine, et continuez à partir de l'étape 9 pour installer MFL-Pro Suite.

10 Après avoir lu et accepté le contrat de licence ScanSoft® PaperPort® SE, cliquez sur **Oui**.

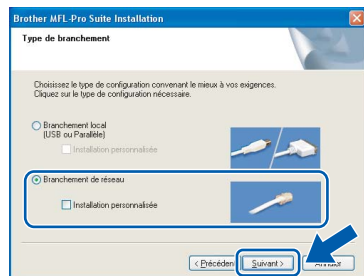


11 L'installation de PaperPort® SE démarre automatiquement et se poursuit par l'installation de MFL-Pro Suite.

12 Lorsque la fenêtre Contrat de licence Brother du logiciel MFL-Pro Suite s'affiche, cliquez sur **Oui** si vous acceptez le contrat de licence du logiciel.



13 Sélectionnez **Branchement de réseau** et cliquez sur **Suivant**.



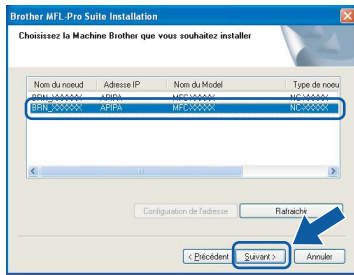
14 L'installation des pilotes Brother démarre automatiquement. Les écrans d'installation s'affichent les uns après les autres. **Veillez attendre quelques secondes pour que tous les écrans s'affichent.**



Mauvaise configuration

N'essayez PAS de clore l'un des écrans pendant cette installation.

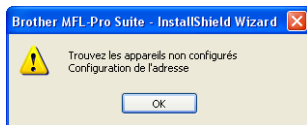
- 15** Si l'appareil est configuré pour votre réseau, sélectionnez l'appareil dans la liste et cliquez sur **Suivant**.



Remarque

Cette fenêtre ne s'affiche pas si un seul appareil est raccordé au réseau. Dans ce cas, il est sélectionné automatiquement.

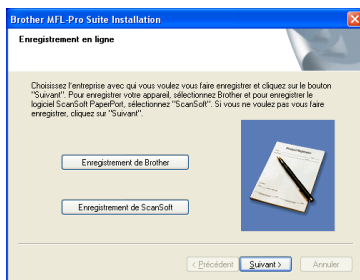
- 16** Si l'appareil n'est pas encore configuré pour être utilisé sur le réseau, la fenêtre suivante s'affiche.



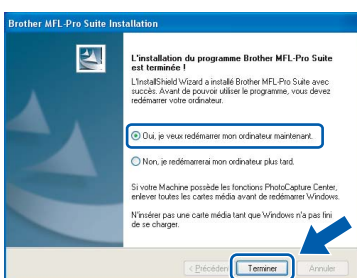
Cliquez sur **OK**.

La fenêtre **Configuration de l'adresse** s'affiche. Pour l'appareil, entrez une adresse IP adaptée à votre réseau en suivant les instructions affichées.

- 17** Lorsque l'écran d'enregistrement en ligne Brother et ScanSoft s'affiche, effectuez votre sélection et suivez les instructions qui s'affichent.

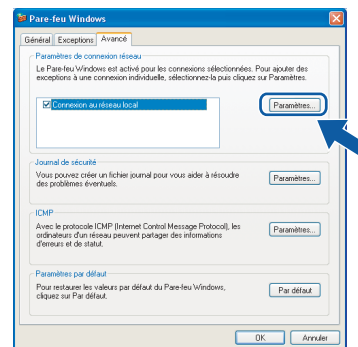


- 18** Cliquez sur **Terminer** pour redémarrer l'ordinateur (Pour Windows® 2000 Professionnel/XP/XP Professionnel x64 Edition, vous devez vous connecter avec des droits d'administrateur).

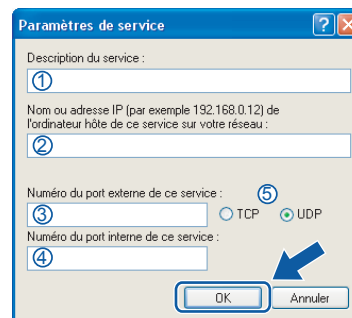


Remarque

- Après le redémarrage de l'ordinateur, le programme de diagnostic d'installation s'exécute automatiquement. En cas d'échec de l'installation, la fenêtre de résultats de l'installation s'affiche. Si le programme de diagnostic montre une défaillance, veuillez suivre les instructions qui s'affichent à l'écran ou lire l'aide en ligne et les FAQ dans **Démarrer/Tous les programmes (Programmes)/ Brother/MFC-XXXX**.
- Lorsque vous êtes sûr de pouvoir imprimer après l'installation, vous pouvez relancer votre pare-feu.
- Le réglage du pare-feu de votre ordinateur risque de rejeter la connexion réseau nécessaire pour la numérisation réseau et PC-Fax. Suivez les instructions ci-dessous pour configurer votre pare-feu Windows. Si vous utilisez un pare-feu personnel, consultez le Guide utilisateur de votre logiciel ou contactez le fabricant du logiciel.
- Pour les utilisateurs de Windows® XP SP2 :**
 - Cliquez sur le bouton **Démarrer**, sur **Panneau de configuration** puis sur **Pare-feu Windows**. Vérifiez que le pare-feu Windows Firewall est activé sous l'onglet **Général**.
 - Cliquez sur l'onglet **Avancé** et sur le bouton **Paramètres...**



- Cliquez sur le bouton **Ajouter**.
 - Pour ajouter le port 54925 pour la numérisation réseau, entrez les informations suivantes :
 - (Description)
 - Hôte local
 - 54925
 - 54925
 - Sélectionnez **UDP**
- Cliquez sur **OK**



- 5 Cliquez sur le bouton **Ajouter**.
- 6 Pour ajouter le port 54926 pour PC-Fax, entrez les informations suivantes :
 1. (Description)
 2. Hôte local
 3. 54926
 4. 54926
 5. Sélectionnez UDPCliquez sur **OK**
- 7 Cliquez sur le bouton **Ajouter**.
- 8 Pour ajouter le port 137 pour la numérisation réseau et la réception PC-Fax, entrez les informations suivantes :
 1. (Description)
 2. Hôte local
 3. 137
 4. 137
 5. Sélectionnez UDPCliquez sur **OK**
- 9 Vérifiez que le nouveau réglage a été ajouté et activé, puis cliquez sur **OK**.



MFL-Pro Suite a été installé et l'installation est désormais terminée.



Remarque

- MFL-Pro Suite comprend le pilote d'imprimante, le pilote de scanner, Brother ControlCenter3, ScanSoft® PaperPort® SE avec OCR et les polices True Type®.
PaperPort® SE avec OCR est une application de gestion de documents qui permet d'afficher les documents numérisés.
- Windows® XP Professionnel x64 Edition ne prend pas en charge l'interface utilisateur Brother ControlCenter3 Modern (consultez le Guide utilisateur - Logiciel sur le CD-ROM pour plus d'informations).

Pour les utilisateurs de l'interface USB (Pour Mac OS® X 10.2.4 ou plus récent)

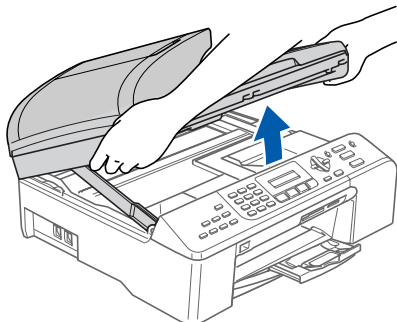
Important


Assurez-vous que vous avez terminé les instructions de l'étape 1 *Installation de l'appareil* de la page 4 à 13.

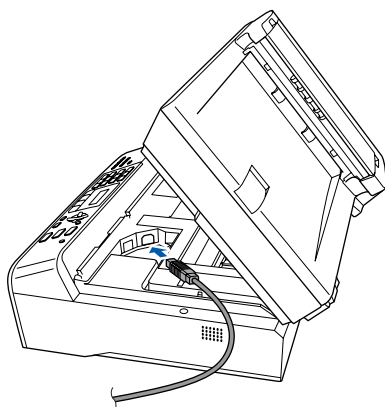
Remarque

Si vous utilisez Mac OS® X 10.2.0 à 10.2.3, effectuez la mise à niveau vers Mac OS® X 10.2.4 ou plus récent (pour les dernières informations relatives à Mac OS® X, visitez le site Web <http://solutions.brother.com>)

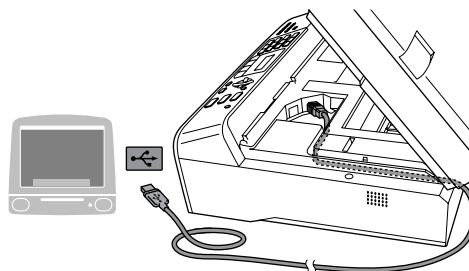
- 1 Soulevez le capot du scanner jusqu'à ce qu'il soit verrouillé en position d'ouverture.



- 2 Reliez le câble USB à la prise USB repérée par le symbole . La prise USB se trouve à l'intérieur de l'appareil à droite, comme indiqué ci-dessous.



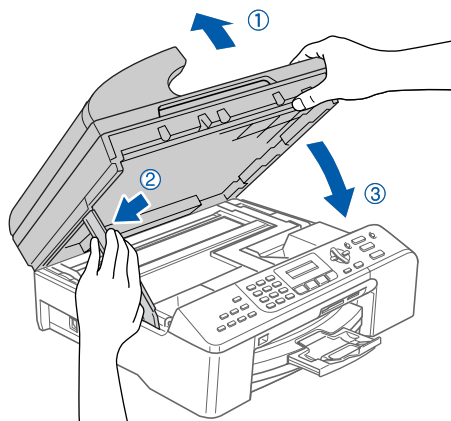
- 3 Guidez soigneusement le câble USB dans la rainure comme indiqué ci-dessous, en suivant celle-ci autour et vers l'arrière de l'appareil. Connectez ensuite le câble à l'ordinateur.



⊘ Mauvaise configuration

- Ne raccordez PAS l'appareil à un port USB de votre clavier ou d'un concentrateur USB non alimenté. Brother vous conseille de brancher l'appareil directement sur votre ordinateur.
- Vérifiez que le câble ne bloque pas la fermeture du capot. Dans le cas contraire, une erreur pourrait survenir.

- 4 Soulevez le capot du scanner pour le déverrouiller (①). Abaissez délicatement le support de capot du scanner (②) et refermez le capot du scanner (③).



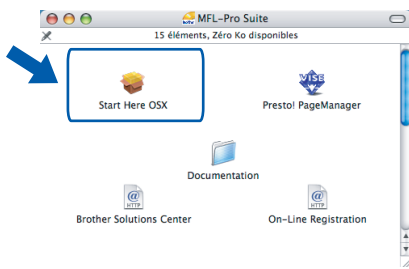
Remarque

Mettez l'appareil sous tension en branchant son cordon d'alimentation.

- 5 Mettez votre Macintosh® sous tension.
- 6 Insérez le CD-ROM fourni dans le lecteur correspondant.



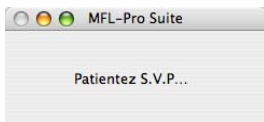
7 Double-cliquez sur l'icône **Start Here OSX** pour installer. Suivez les instructions qui s'affichent à l'écran.



Remarque

*Veillez attendre quelques secondes pour que le logiciel s'installe. Après l'installation, cliquez sur **Redémarrer** pour terminer l'installation du logiciel.*

8 Le logiciel Brother recherche le périphérique Brother. L'écran suivant s'affiche.

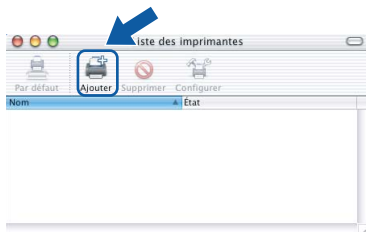


9 Lorsque cet écran s'affiche, cliquez sur **OK**.



OK! Pour Mac OS® X 10.3.x ou supérieur : Le logiciel MFL-Pro Suite, le pilote d'imprimante Brother, le pilote du scanner et Brother ControlCenter2 ont été installés. L'installation est maintenant terminée. **Passez à l'étape 14.**

10 Pour Mac OS® X 10.2.4 à 10.2.8 : Cliquez sur **Ajouter**.



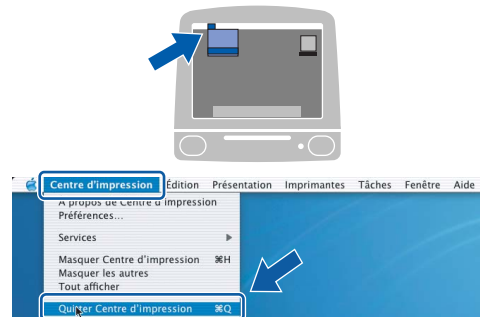
11 Sélectionnez **USB**.



12 Sélectionnez **MFC-XXXX** (où XXXX est le nom de votre modèle), puis cliquez sur **Ajouter**.

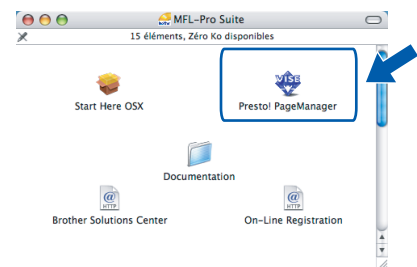


13 Cliquez sur **Centre d'impression**, puis sur **Quitter Centre d'impression**.



OK! Le logiciel MFL-Pro Suite, le pilote d'imprimante Brother, le pilote du scanner et Brother ControlCenter2 ont été installés. L'installation est maintenant terminée.

14 Pour installer Presto!®PageManager®, cliquez sur l'icône **Presto! PageManager** et suivez les instructions qui s'affichent.



Remarque

Lorsque Presto!®PageManager® est installé, la capacité d'OCR est ajoutée à Brother ControlCenter2. Vous pouvez facilement numériser, partager et organiser vos photos et vos documents à l'aide de Presto!®PageManager®.

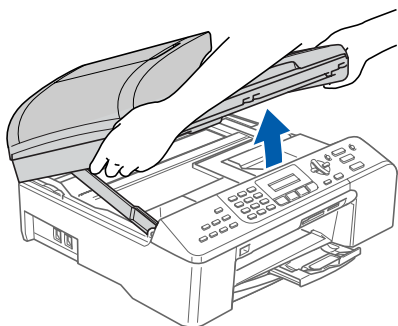
OK! Presto!®PageManager® a été installé et l'installation est désormais terminée.


Pour les utilisateurs de l'interface réseau (Pour Mac OS® X 10.2.4 ou supérieur)

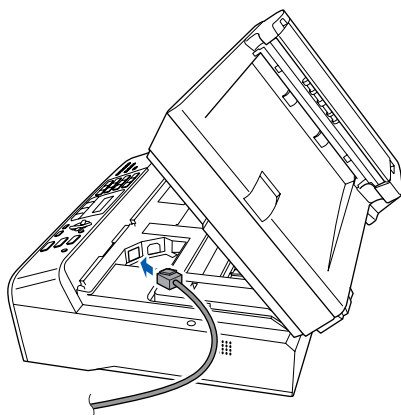
Important

Assurez-vous que vous avez terminé les instructions de l'étape 1 *Installation de l'appareil* de la page 4 à 13.

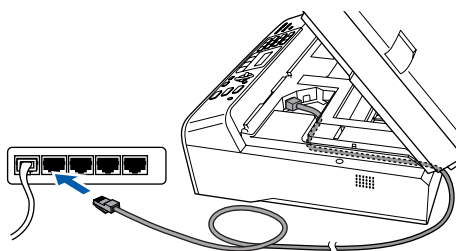
- 1 Soulevez le capot du scanner jusqu'à ce qu'il soit verrouillé en position d'ouverture.



- 2 Branchez le câble réseau dans la prise réseau repérée par le symbole . La prise réseau se trouve à l'intérieur de l'appareil, à gauche, comme indiqué ci-dessous.



- 3 Guidez soigneusement le câble réseau dans la rainure comme indiqué ci-dessous, en suivant celle-ci autour et vers l'arrière de l'appareil. Connectez ensuite le câble au réseau.



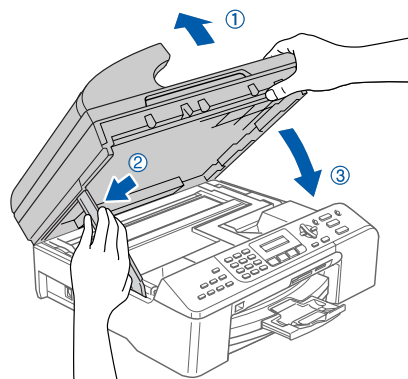
⊘ Mauvaise configuration

Vérifiez que le câble ne bloque pas la fermeture du capot. Dans le cas contraire, une erreur pourrait survenir.

📝 Remarque


Si vous utilisez à la fois un câble USB et un câble réseau, guidez les deux câbles l'un sur l'autre dans la rainure.

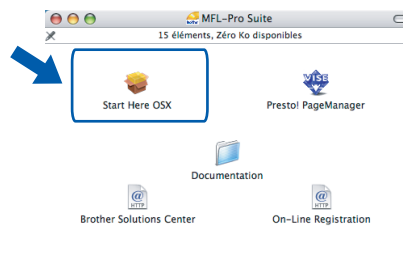
- 4 Soulevez le capot du scanner pour le déverrouiller (①). Abaissez délicatement le support de capot du scanner (②) et refermez le capot du scanner (③).



📝 Remarque

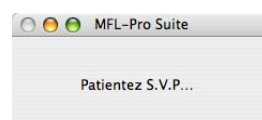
Mettez l'appareil sous tension en branchant son cordon d'alimentation.

- 5 Mettez votre Macintosh® sous tension.
 - 6 Insérez le CD-ROM fourni dans le lecteur correspondant.
- 
- 7 Double-cliquez sur l'icône **Start Here OSX** pour installer. Suivez les instructions qui s'affichent à l'écran.



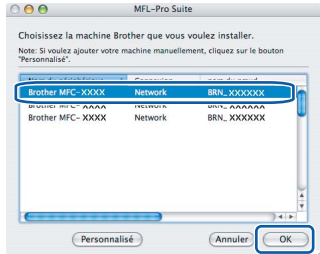
Veillez attendre quelques secondes pour que le logiciel s'installe. Après l'installation, cliquez sur **Redémarrer** pour terminer l'installation du logiciel.

- 8 Le logiciel Brother recherche le périphérique Brother. L'écran suivant s'affiche.



Remarque

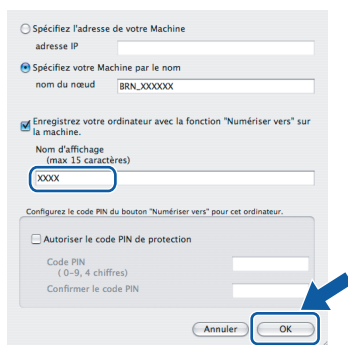
- Si l'appareil est configuré pour votre réseau, sélectionnez l'appareil dans la liste et cliquez sur OK. Cette fenêtre ne s'affiche pas si un seul appareil est raccordé au réseau. Dans ce cas, il est sélectionné automatiquement. Passez à l'étape 9.



- Lorsque cet écran s'affiche, cliquez sur OK.

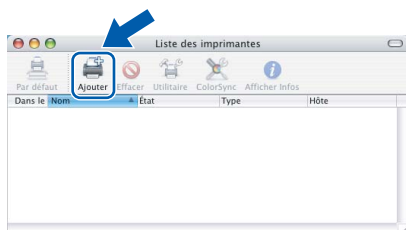


- Entrez le nom de votre Macintosh® dans **Nom d'affichage** (15 caractères maximum) et cliquez sur OK. Passez à l'étape 9.



- Si vous voulez utiliser la touche Scan pour numériser sur le réseau, vous devez cocher la case **Enregistrez votre ordinateur avec la fonction "Numériser vers" sur la machine.**
- Le nom que vous entrez s'affiche sur l'écran LCD de l'appareil lorsque vous appuyez sur la touche **Scan** et que vous choisissez une option de numérisation (pour plus d'informations, consultez la section Numérisation en réseau dans le Guide de l'utilisateur du logiciel sur le CD-ROM).

9 Cliquez sur Ajouter.



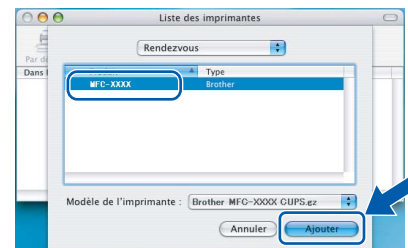
Remarque

Pour Mac OS X 10.4, passez à l'étape 12.

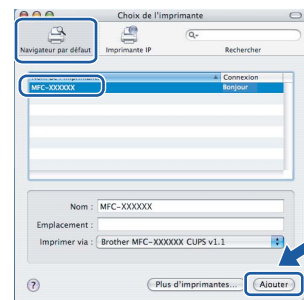
10 Pour Mac OS® X 10.2.4 à 10.3.x : Effectuez la sélection indiquée ci-dessous.



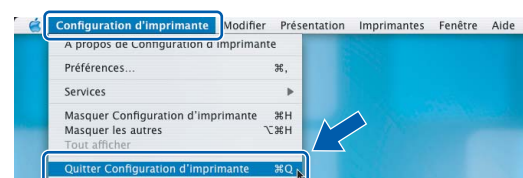
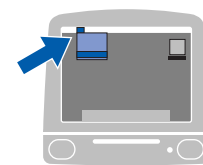
11 Sélectionnez MFC-XXXX (où XXXX est le nom de votre modèle), puis cliquez sur Ajouter. Passez à l'étape 13.



12 Pour Mac OS® X 10.4 : Sélectionnez MFC-XXXX (où XXXX est le nom de votre modèle), puis cliquez sur Ajouter.



13 Cliquez sur Configuration d'imprimante, puis sur Quitter Configuration d'imprimante.



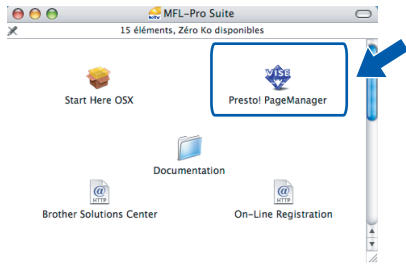
Remarque

Pour Mac OS® X 10.2.x, cliquez sur **Centre d'impression**, puis sur **Quitter Centre d'impression**.

OK!

Le logiciel **MFL-Pro Suite**, le pilote d'imprimante **Brother**, le pilote du scanner et **Brother ControlCenter2** ont été installés. L'installation est maintenant terminée.

- 14** Pour installer **Presto!® PageManager®**, cliquez sur l'icône **Presto! PageManager** et suivez les instructions qui s'affichent.



Remarque

*Lorsque **Presto!® PageManager®** est installé, la capacité d'OCR est ajoutée à **Brother ControlCenter2**. Vous pouvez facilement numériser, partager et organiser vos photos et vos documents à l'aide de **Presto!® PageManager®**.*

OK!

Presto!® PageManager® a été installé et l'installation est désormais terminée.

Utilitaire de configuration BRAdmin Professional (Pour Windows®)

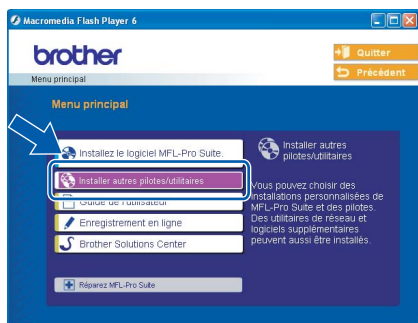
L'utilitaire BRAdmin Professional pour Windows® est conçu pour gérer vos périphériques Brother connectés en réseau tels que des périphériques multifonctions réseau et/ou des imprimantes réseau dans un environnement de réseau local. Pour plus d'informations sur BRAdmin Professional, visitez le site Internet <http://solutions.brother.com>.

Installation de l'utilitaire de configuration BRAdmin Professional

- 1 Insérez le CD-ROM fourni dans le lecteur correspondant. L'écran d'ouverture s'affiche automatiquement. Suivez les instructions qui s'affichent à l'écran.



- 2 Cliquez sur **Installer autres pilotes/utilitaires** sur l'écran de menu.

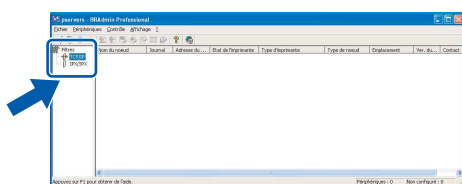


- 3 Cliquez sur **BRAdmin Professional** et suivez les instructions qui s'affichent.

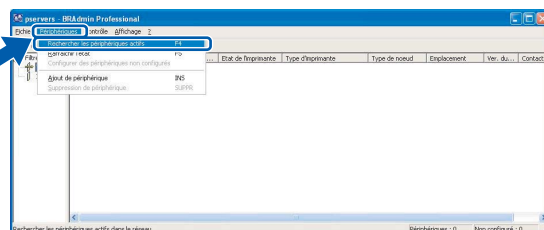


Saisie de l'adresse IP, du masque de sous-réseau et de la passerelle à l'aide de BRAdmin Professional

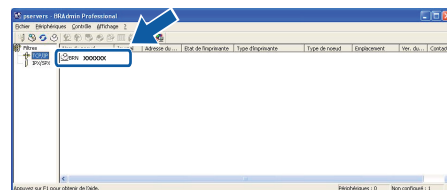
- 1 Démarrez BRAdmin Professional et sélectionnez **TCP/IP**.



- 2 Cliquez sur **Périphériques**, puis sur **Rechercher les périphériques actifs**. Le logiciel BRAdmin Professional recherche automatiquement les nouveaux périphériques.



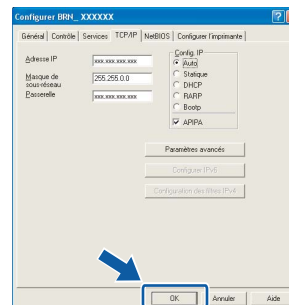
- 3 Double-cliquez sur le nouveau périphérique.



Remarque

Le mot de passe par défaut pour le serveur d'imprimante est "access". Vous pouvez utiliser BRAdmin Professional ou un navigateur d'Internet pour changer ce mot de passe.

- 4 Entrez l'**Adresse IP**, le **Masque de sous-réseau** et la **Passerelle**, puis cliquez sur **OK**.



- 5 Les informations relatives à l'adresse sont enregistrées sur l'appareil.

Remarque

Vous pouvez employer l'utilitaire BRAdmin Professional pour définir un mot de passe (consultez le Guide utilisateur - Réseau sur le CD-ROM).

Utilitaire de configuration BRAdmin Light (Pour Mac OS® X)

Le logiciel Brother BRAdmin Light est une application Java™ conçue pour l'environnement Apple Mac OS® X. Il prend en charge certaines fonctions du logiciel Windows BRAdmin Professional. Ainsi, vous pouvez, à l'aide du logiciel BRAdmin Light, modifier certains paramètres réseau sur les imprimantes réseau Brother et sur les périphériques multifonctions. Le logiciel BRAdmin Light est installé automatiquement lors de l'installation de MFL-Pro Suite. Si vous n'avez pas encore installé MFL-Pro Suite, consultez la section Installation des pilotes et logiciels dans ce Guide d'installation rapide. Pour plus d'informations sur BRAdmin Light, visitez notre site Internet <http://solutions.brother.com>.

Saisie de l'adresse IP, du masque de sous-réseau et de la passerelle à l'aide de BRAdmin Light

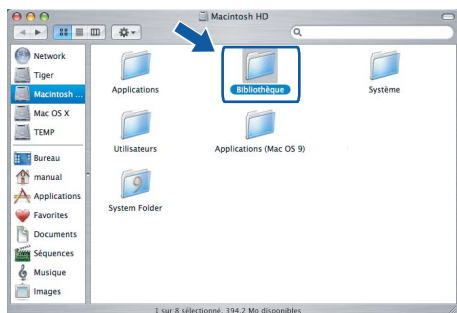
Remarque

- Si votre réseau est doté d'un serveur DHCP/BOOTP/RARP, vous n'avez pas besoin d'effectuer l'opération suivante. Le serveur d'impression obtient automatiquement sa propre adresse IP. Assurez-vous que la version 1.4.1_07 ou supérieure du logiciel client Java™ est installée sur l'ordinateur.
- Le mot de passe par défaut pour le serveur d'imprimante est "access". Vous pouvez utiliser BRAdmin Light pour changer ce mot de passe.

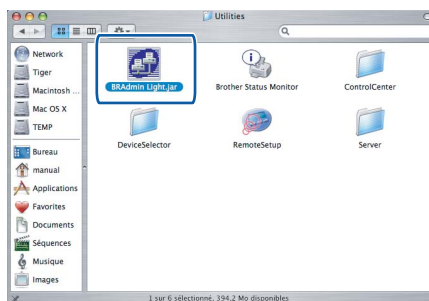
- 1** Double-cliquez sur l'icône **Macintosh HD** sur le bureau.



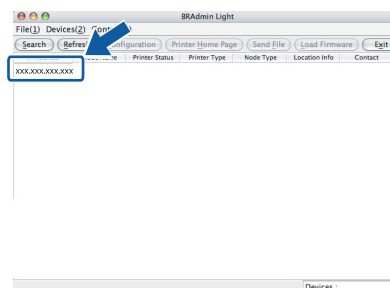
- 2** Sélectionnez **Bibliothèque**, **Printers**, **Brother**, puis **Utilities**.



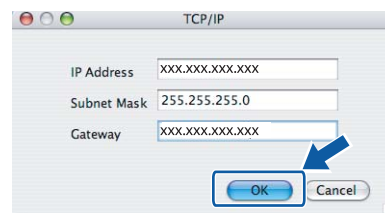
- 3** Double-cliquez sur le fichier **BRAdmin Light.jar**. Exécutez le logiciel BRAdmin Light. Le logiciel BRAdmin Light recherche automatiquement les nouveaux périphériques.



- 4** Double-cliquez sur le nouveau périphérique.



- 5** Entrez l'**IP Address (Adresse IP)**, le **Subnet Mask (Masque de sous-réseau)** et la **Gateway (Passerelle)**, puis cliquez sur **OK**.

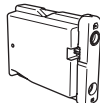
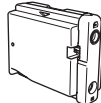
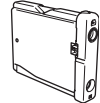
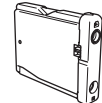
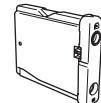


- 6** Les informations relatives à l'adresse sont enregistrées sur l'appareil.

Remplacement des consommables

Lorsqu'il est temps de remplacer des cartouches d'encre, un message d'erreur s'affiche sur l'écran LCD. Pour plus de détails sur les cartouches d'encre de votre imprimante, consultez le site <http://solutions.brother.com> ou contactez votre revendeur Brother local.

Cartouche d'encre

Noir (Standard)	Noir (Haute Capacité)	Jaune	Cyan	Magenta
LC1000BK	LC1000HY-BK	LC1000Y	LC1000C	LC1000M
				

Marques commerciales

Le logo Brother est une marque déposée de Brother Industries, Ltd.

Brother est une marque déposée de Brother Industries, Ltd.

Multi-Function Link est une marque déposée de Brother International Corporation.

Windows et Microsoft sont des marques déposées de Microsoft aux États-Unis et dans d'autres pays.

Macintosh et True Type sont des marques déposées d'Apple Computer, Inc.

PaperPort est une marque déposée de ScanSoft, Inc.

Presto! PageManager est une marque déposée de NewSoft Technology Corporation.

PictBridge est une marque commerciale.

Chaque société dont le titre du logiciel est mentionné dans ce manuel dispose d'un accord de licence de logiciel spécifique pour ses programmes privés.

Tous les autres noms de marques et de produits mentionnés dans ce manuel sont des marques commerciales ou déposées de leurs sociétés respectives.

Rédaction et publication

Ce manuel a été rédigé et publié sous le contrôle de Brother Industries Ltd., et il couvre les dernières descriptions et spécifications de produits.

Le contenu de ce manuel et les spécifications de ce produit peuvent être modifiés sans préavis.

Brother se réserve le droit de modifier, sans préavis, les spécifications et les informations figurant dans ce présent manuel et ne sera pas responsable des préjudices (y compris des préjudices indirects) résultant des informations présentées ici, entre autres, sans pour autant s'y limiter, des erreurs typographiques et d'autres erreurs concernant le manuel.

Ce produit est conçu pour une utilisation dans un environnement professionnel.

Copyright et licence d'utilisation

©2006 Brother Industries Ltd.

Ce produit comprend des logiciels développés par les sociétés suivantes.

©1998-2006 TROY Group, Inc.

©1983-2006 PACIFIC SOFTWARES INC.

brother®