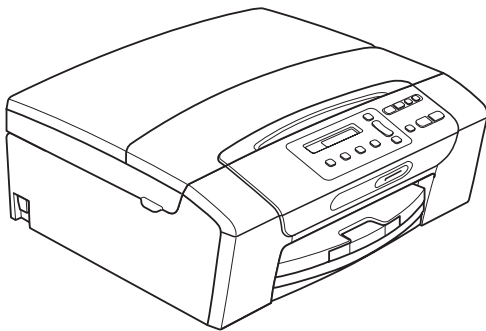


GUIDE DE L'UTILISATEUR



DCP-193C
DCP-195C
DCP-197C
DCP-365CN
DCP-373CW
DCP-375CW
DCP-377CW

Si vous devez appeler le service à la clientèle

Remplissez les informations suivantes à des fins de référence ultérieure :

Numéro de modèle : DCP-193C, DCP-195C, DCP-197C, DCP-365CN, DCP-373CW, DCP-375CW et DCP-377CW
(Entourez le numéro de votre modèle)

Numéro de série : ¹ _____

Date d'achat : _____

Lieu d'achat : _____

¹ Le numéro de série se trouve à l'arrière de l'appareil. Gardez ce Guide de l'utilisateur avec votre reçu comme confirmation de la date d'achat de votre appareil en cas de vol, d'incendie ou de service de garantie.

Enregistrez votre produit en ligne à l'adresse

<http://www.brother.com/registration/>

En enregistrant votre produit auprès de Brother, vous serez enregistré comme le premier propriétaire du produit. Votre enregistrement auprès de Brother :

- pourra servir de confirmation de la date d'achat de votre produit en cas de perte du reçu ; et
- pourra appuyer une demande de réclamation auprès de l'assurance en cas de perte d'un produit couvert par une assurance.

Avis de rédaction et de publication

Ce manuel a été rédigé et publié sous le contrôle de Brother Industries, Ltd. Il couvre les dernières descriptions et spécifications du produit.

Le contenu de ce manuel et les spécifications de ce produit peuvent être modifiés sans préavis.

Brother se réserve le droit de modifier, sans préavis, les spécifications et les informations figurant dans le présent manuel et ne sera pas responsable des préjudices (y compris des préjudices indirects) résultant des informations présentées ici, entre autres, sans pour autant s'y limiter, des erreurs typographiques et d'autres erreurs concernant la publication.

Déclaration de conformité CE



EC Declaration of Conformity

Manufacturer

Brother Industries, Ltd.
15-1, Naeshiro-cho, Mizuho-ku, Nagoya 467-8561, Japan

Plant

Brother Industries (Shenzhen) Ltd.
G02414-1, Baochangli Bonded Transportation Industrial Park,
Baolong Industrial Estate, Longgang District, Shenzhen 518116, Gung Dong, China

Herewith declare that:

Products description : Copier Printer
Model Name : DCP-193C, DCP-195C, DCP-197C, DCP-365CN
are in conformity with provisions of the Directives applied : Low Voltage Directive 2006/95/EC and the Electromagnetic Compatibility Directive 2004/108/EC.

Products description : Copier Printer
Model Name : DCP-373CW, DCP-375CW, DCP-377CW
are in conformity with provisions of the R & TTE Directive (1999/5/EC) and we declare compliance with the following standards :
Standards applied :

Harmonized : Safety EN60950-1:2006

EMC EN55022: 2006 +A1: 2007 Class B
EN55024: 1998 +A1: 2001 +A2: 2003
EN61000-3-2: 2006
EN61000-3-3: 1995 +A1: 2001 +A2: 2005

Radio EN301 489-1 V1.8.1
EN301 489-17 V1.3.2
EN300 328 V1.7.1

※ Radio applies to DCP-373CW, DCP-375CW, DCP-377CW only.

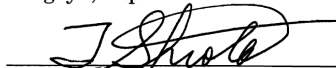
Year in which CE marking was first affixed : 2009

Issued by : Brother Industries, Ltd.

Date : 25th June, 2009

Place : Nagoya, Japan

Signature :



Junji Shiota
General Manager
Quality Management Dept.

Déclaration de conformité CE

Fabricant

Brother Industries, Ltd.
15-1, Naeshiro-cho, Mizuho-ku, Nagoya 467-8561, Japon

Usine

Brother Industries (Shenzhen) Ltd
G02414-1, Baochangli Bonded Transportation Industrial Park,
Baolong Industrial Estate, Longgang District, Shenzhen 518116, Gung Dong, Chine

Déclarent par la présente que :

Description des produits : Photocopieuse/Imprimante
Nom du modèle : DCP-193C, DCP-195C, DCP-197C, DCP-365CN

sont conformes aux dispositions des directives appliquées : Directive sur la basse tension 2006/95/CE et la Directive sur la compatibilité électromagnétique 2004/108/CE.

Description des produits : Photocopieuse/Imprimante
Nom du modèle : DCP-373CW, DCP-375CW et DCP-377CW

sont conformes aux dispositions de la Directive R & TTE (1999/5/CE) ainsi qu'aux normes suivantes :

Normes appliquées :

Harmonisées :	Sécurité	EN60950-1: 2006
	CEM	EN55022: 2006 +A1: 2007 Classe B EN55024: 1998 +A1: 2001 +A2: 2003 EN61000-3-2: 2006 EN61000-3-3: 1995 +A1: 2001 +A2: 2005
	Radio	EN301 489-1 V1.8.1 EN301 489-17 V1.3.2 EN300 328 V1.7.1

* La radio concerne uniquement les modèles DCP-373CW, DCP-375CW et DCP-377CW.

Année de la première apposition du marquage CE : 2009

Émis par : Brother Industries, Ltd.
Date : 25 juin 2009
Lieu : Nagoya, Japon

Table des matières

Section I Généralités

1	Informations générales	2
	Comment utiliser la documentation	2
	Symboles et conventions utilisés dans la documentation	2
	Accès au Guide utilisateur - Logiciel et au Guide utilisateur - Réseau	3
	Comment consulter la documentation	3
	Accès au support Brother (Windows®)	5
	Vue d'ensemble du panneau de commande	6
	Indications de la DEL d'avertissement.....	7
2	Chargement du papier et des documents	8
	Chargement du papier et d'autres supports d'impression	8
	Chargement d'enveloppes et de cartes postales.....	10
	Pour enlever les imprimés de petit format de l'appareil.....	11
	Zone imprimable.....	12
	Papier et autres supports d'impression acceptables	13
	Support d'impression recommandé	13
	Manipulation et utilisation des supports d'impression.....	14
	Sélection du support d'impression approprié.....	15
	Chargement de documents	17
	Utilisation de la vitre du scanner.....	17
	Zone numérisable	18
3	Configuration générale	19
	Écran LCD	19
	Changement de la langue de l'écran LCD (pas disponible pour la France)	19
	Modification du contraste de l'écran LCD.....	19
	Mode veille.....	19
	Impression de rapports	20
	Comment imprimer un rapport.....	20

Section II Copie

4	Copies de documents	22
	Comment faire des copies.....	22
	Copie simple de documents	22
	Copies multiples de documents.....	22
	Arrêt de la copie	22
	Options copie.....	22
	Modification de la vitesse et de la qualité de copie	23
	Agrandissement ou réduction de l'image copiée	24
	Copie N en 1 ou poster (Mise en page).....	25
	Réglage de la luminosité et du contraste	26
	Options de papier	27

Section III Impression directe

5	Impression de photos à partir d'une carte mémoire ou d'un lecteur Flash USB	30
	Opérations de PhotoCapture Center™.....	30
	Impression à partir d'une carte mémoire ou d'un lecteur Flash USB sans ordinateur	30
	Numérisation vers une carte mémoire ou un lecteur Flash USB sans ordinateur	30
	Utilisation de PhotoCapture Center™ à partir de votre ordinateur	30
	Utilisation d'une carte mémoire ou d'un lecteur Flash USB.....	30
	Cartes mémoire, lecteur Flash USB et structures de dossiers.....	31
	Pour commencer	32
	Comment imprimer à partir d'une carte mémoire ou d'un lecteur Flash USB.....	33
	Imprimer l'index (miniatures)	33
	Impression de photos	34
	Impression DPOF	35
	Réglages d'impression de PhotoCapture Center™	36
	Qualité d'impression	36
	Options de papier	36
	Amélioration des couleurs	37
	Recadrage	39
	Impression sans bordure	40
	Impression de date	40
	Numérisation vers une carte mémoire ou un lecteur Flash USB.....	40
	Modification de la qualité d'image.....	41
	Modification du format de fichier monochrome.....	41
	Modification du format de fichier couleur.....	41
	Compréhension des messages d'erreur.....	42

6 Impression de photos directement à partir d'un appareil photo (DCP-193C, DCP-195C, DCP-197C, DCP-365CN uniquement) 43

Impression de photos directement à partir d'un appareil photo PictBridge.....	43
Exigences PictBridge.....	43
Réglage de votre appareil photo numérique	43
Impression d'images.....	44
Impression DPOF	44
Impression de photos directement à partir d'un appareil photo (sans PictBridge)	45
Impression d'images.....	45
Compréhension des messages d'erreur	46

Section IV Logiciel

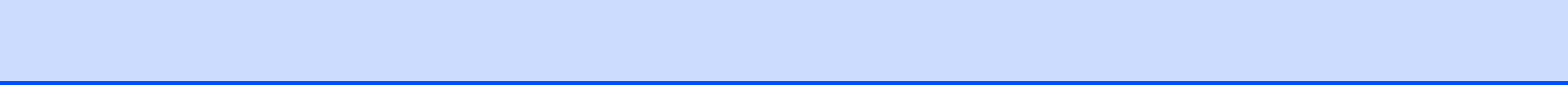
7 Fonctions des logiciels et fonctions réseau 48

Section V Appendices

A Sécurité et réglementation 50

Choix d'un emplacement	50
Utilisation de l'appareil en toute sécurité	51
Instructions de sécurité importantes	55
IMPORTANT - Pour votre sécurité	56
Connexion au réseau local	56
Interférence radio	56
Directive 2002/96/CE de l'UE et norme EN50419	57
Déclaration internationale de conformité ENERGY STAR®	57
Restrictions légales concernant la copie	58
Marques commerciales.....	59

B	Dépistage des pannes et entretien courant	60
	Dépistage des pannes	60
	En cas de difficultés avec l'appareil.....	60
	Messages d'erreur et d'entretien courant	66
	Bourrage dans l'imprimante ou bourrage de papier	70
	Maintenance courante	72
	Remplacement des cartouches d'encre	72
	Nettoyage de l'extérieur de l'appareil	74
	Nettoyage de la vitre du scanner.....	75
	Nettoyage du cylindre de l'imprimante.....	76
	Nettoyage des rouleaux d'entraînement du papier.....	76
	Nettoyage de la tête d'impression	77
	Vérification de la qualité d'impression	77
	Vérification de l'alignement de l'impression.....	78
	Vérification du volume d'encre.....	79
	Informations sur l'appareil.....	79
	Vérification du numéro de série.....	79
	Fonctions de réinitialisation	79
	Comment réinitialiser l'appareil.....	80
	Emballage et transport de l'appareil	80
C	Menu et fonctions	83
	Programmation à l'écran.....	83
	Tableau des menus	83
	Mémoire permanente	83
	Touches de menu.....	83
	Tableau des menus	85
D	Spécifications	95
	Généralités	95
	Supports d'impression	97
	Copie	98
	PhotoCapture Center™	99
	PictBridge (DCP-193C, DCP-195C, DCP-197C et DCP-365CN uniquement).....	100
	Scanner	101
	Imprimante.....	102
	Interfaces.....	103
	Configurations requises de l'ordinateur	104
	Consommables.....	105
	Réseau (local sans fil) (DCP-365CN, DCP-373CW, DCP-375CW et DCP-377CW uniquement).....	106
	Configuration des réglages sans fil par un bouton-poussoir (DCP-373CW/375CW/377CW)	107
E	Index	108





Généralités

Informations générales	2
Chargement du papier et des documents	8
Configuration générale	19

Comment utiliser la documentation

Nous vous remercions d'avoir acheté un appareil Brother ! La lecture de la documentation vous aidera à tirer le meilleur parti de votre appareil.

Symboles et conventions utilisés dans la documentation

Les symboles et conventions suivants sont utilisés dans l'ensemble de la documentation.

Caractères gras Les caractères en gras identifient des boutons spécifiques sur le panneau de commande de l'appareil ou sur l'écran de l'ordinateur.

Caractères en italique Les caractères en italique mettent l'accent sur un point important ou vous renvoient à un thème lié.

Courier New La police de caractères Courier New est utilisée pour identifier les messages qui apparaissent sur l'écran LCD de l'appareil.



AVERTISSEMENT

Les avertissements ont pour rôle de vous indiquer ce qu'il faut faire pour éviter de vous blesser.



ATTENTION

Les avertissements « Attention » signalent les procédures à suivre ou à éviter pour prévenir toute blessure mineure.



IMPORTANT

Les avertissements « Important » signalent les procédures à suivre ou à éviter pour ne pas endommager l'appareil ou d'autres objets.



Les icônes de risque électrique vous avertissent d'un risque d'électrocution.



Les icônes de surface chaude vous avertissent de ne pas toucher les parties chaudes de l'appareil.



Les remarques vous indiquent comment réagir face à une situation qui se présente ou vous donnent des conseils sur la façon dont l'opération en cours se déroule avec d'autres fonctions.

Accès au Guide utilisateur - Logiciel et au Guide utilisateur - Réseau



Remarque

Le **Guide utilisateur - Réseau** n'est disponible que pour les modèles suivants : DCP-365CN, DCP-373CW, DCP-375CW et DCP-377CW.

Le présent Guide de l'utilisateur ne contient pas toutes les informations relatives à l'appareil, telles que la façon d'utiliser les fonctions avancées de l'imprimante, du scanner et du réseau. Lorsque vous êtes prêt à assimiler des informations plus détaillées sur ces opérations, lisez le **Guide utilisateur - Logiciel** et le **Guide utilisateur - Réseau** qui figurent sur le CD-ROM.

Comment consulter la documentation

Comment consulter la documentation (Windows®)

Pour consulter la documentation, dans le menu **démarrer**, pointez sur **Brother**, **DCP-XXXX** (XXXX désignant le numéro de votre modèle) à partir du groupe des programmes, puis sélectionnez **Guide de l'utilisateur au format HTML**.

Si vous n'avez pas installé le logiciel, vous pouvez trouver la documentation en suivant les instructions ci-dessous :

1

Allumez votre ordinateur. Insérez le CD-ROM Brother dans votre lecteur de CD-ROM.



Remarque

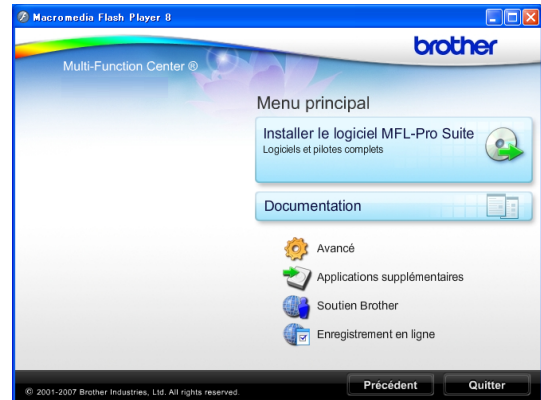
Si l'écran de Brother n'apparaît pas automatiquement, allez à **Poste de travail (ordinateur)**, double-cliquez sur l'icône du CD-ROM, puis double-cliquez sur le fichier **start.exe**.

2

Si l'écran du nom de modèle apparaît, cliquez sur le nom de votre modèle.

3

Si l'écran des langues s'affiche, cliquez sur votre langue. Le menu supérieur du CD-ROM s'affiche.



4

Cliquez sur **Documentation**.

5

Cliquez sur la documentation que vous voulez lire.

■ Documents HTML :

Guide utilisateur - Logiciel et **Guide utilisateur - Réseau** au format HTML.

Ce format est recommandé pour consulter la documentation sur votre ordinateur.

■ Documents PDF :

Guide de l'utilisateur pour les opérations sur l'appareil même, **Guide utilisateur - Logiciel** et **Guide utilisateur - Réseau** au format PDF.

Ce format est recommandé pour imprimer les manuels. Cliquez pour vous rendre au Brother Solutions Center, où vous pourrez consulter ou télécharger les documents PDF. (Il est nécessaire de disposer d'un accès Internet et d'un logiciel de lecture de PDF.)

Comment trouver les instructions de numérisation

Il existe plusieurs façons de numériser des documents. Vous pouvez trouver les instructions comme suit :

Guide utilisateur - Logiciel

- **Numérisation**
(Windows® 2000 Professionnel/
Windows® XP et Windows Vista®)
- **ControlCenter3**
(Windows® 2000 Professionnel/
Windows® XP et Windows Vista®)
- **Numérisation en réseau**
(Windows® 2000 Professional/
Windows® XP et Windows Vista®)

Guide pratique de ScanSoft™ PaperPort™ 11SE avec OCR

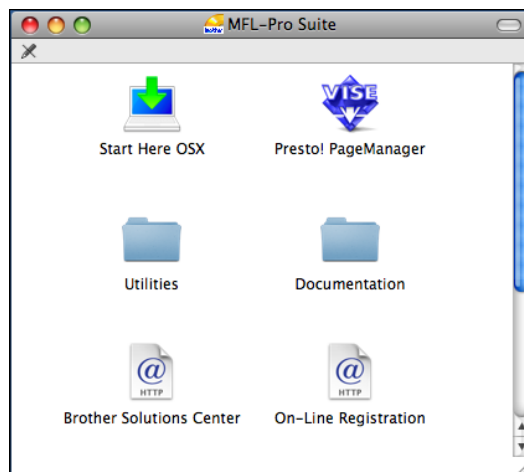
- Les guides pratiques complets de ScanSoft™ PaperPort™ 11SE avec OCR peuvent être consultés dans la section Aide de l'application ScanSoft™ PaperPort™ 11SE.

Comment trouver les instructions de configuration du réseau (DCP-373CW, DCP-375CW et DCP-377CW uniquement)

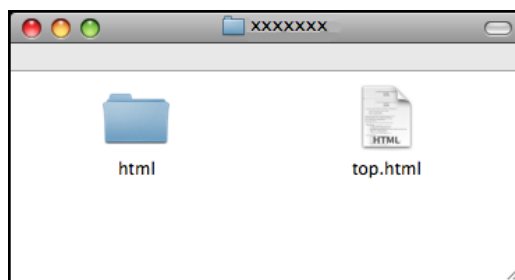
Votre appareil peut être connecté à un réseau câblé ou sans fil. Vous trouverez les instructions de configuration de base dans le Guide d'installation rapide. Si votre point d'accès sans fil prend en charge SecureEasySetup™, Wi-Fi Protected Setup ou AOSS™, suivez les étapes décrites dans le Guide d'installation rapide. Pour de plus amples informations sur la configuration du réseau, consultez le Guide utilisateur - Réseau.

Comment consulter la documentation (Macintosh)

- 1 Allumez votre Macintosh. Insérez le CD-ROM Brother dans votre lecteur de CD-ROM. La fenêtre suivante s'affiche.



- 2 Double-cliquez sur l'icône **Documentation**.
- 3 Double-cliquez sur le dossier de votre langue.
- 4 Double-cliquez sur **top.html** pour consulter le **Guide utilisateur - Logiciel** et le **Guide utilisateur - Réseau** au format HTML.



- 5 Cliquez sur la documentation que vous souhaitez lire.
 - **Guide utilisateur - Logiciel**
 - **Guide utilisateur - Réseau**

Comment trouver les instructions de numérisation

Il existe plusieurs façons de numériser des documents. Vous pouvez trouver les instructions comme suit :

Guide utilisateur - Logiciel

- *Numérisation*
(Mac OS X 10.3.9 - 10.5.x)
- *ControlCenter2*
(Mac OS X 10.3.9 - 10.5.x)
- *Numérisation en réseau*
(Mac OS X 10.3.9 - 10.5.x)

Guide de l'utilisateur de Presto! PageManager

- Instructions pour numériser directement à partir du logiciel Presto! PageManager. Le Guide de l'utilisateur complet de Presto! PageManager peut être consulté dans la section Aide de l'application Presto! PageManager.

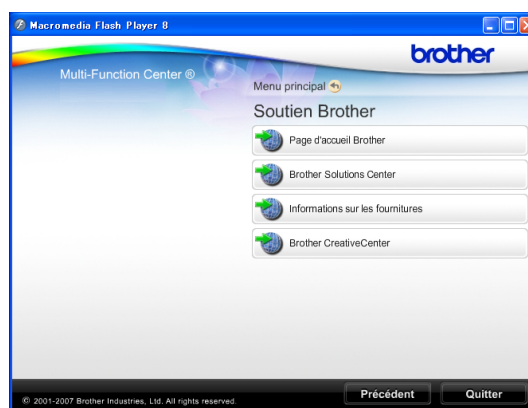
Comment trouver les instructions de configuration du réseau (DCP-373CW, DCP-375CW et DCP-377CW uniquement)

Votre appareil peut être connecté à un réseau câblé ou sans fil. Vous trouverez les instructions de configuration de base dans le Guide d'installation rapide. Si votre point d'accès sans fil prend en charge SecureEasySetup™, Wi-Fi Protected Setup ou AOSS™, suivez les étapes décrites dans le Guide d'installation rapide. Pour de plus amples informations sur la configuration du réseau, consultez le Guide utilisateur - Réseau.

Accès au support Brother (Windows®)

Vous pouvez trouver tous les contacts dont vous aurez besoin, comme le support Web (Brother Solutions Center) et sur le CD-ROM Brother.

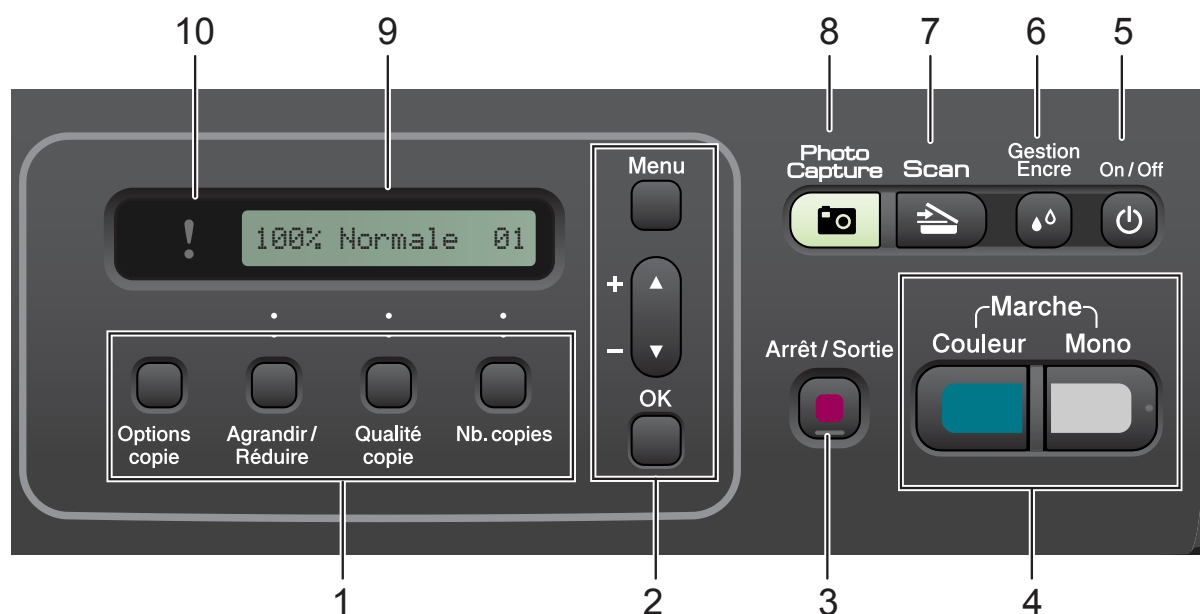
- Cliquez sur **Soutien Brother** dans le menu supérieur. L'écran suivant s'affiche :



- Pour accéder à notre site Web (<http://www.brother.com>), cliquez sur **Page d'accueil Brother**.
- Pour les dernières nouveautés et informations sur le support correspondant à votre produit (<http://solutions.brother.com>), cliquez sur **Brother Solutions Center**.
- Pour visiter notre site Web et vous procurer ainsi des fournitures Brother d'origine (<http://www.brother.com/original/>), cliquez sur **Informations sur les fournitures**.
- Pour accéder au Brother CreativeCenter (<http://www.brother.com/creativecenter/>) afin d'obtenir des projets photo GRATUITS et des téléchargements imprimables, cliquez sur **Brother CreativeCenter**.
- Pour revenir au menu supérieur, cliquez sur **Précédent** ou, si vous avez terminé, cliquez sur **Quitter**.

Vue d'ensemble du panneau de commande

Le **DCP-193C**, le **DCP-195C**, le **DCP-197C**, le **DCP-365CN**, le **DCP-373CW**, le **DCP-375CW** et le **DCP-377CW** possèdent les mêmes touches sur le panneau de commande.



1 Touches de copie :

Permettent de modifier provisoirement les réglages de copie en mode Copie.

■ Options copie

Vous pouvez rapidement et facilement sélectionner des réglages provisoires de copie.

■ Agrandir/Réduire

Permet d'agrandir ou de réduire les copies suivant le facteur que vous sélectionnez.

■ Qualité copie

Utilisez cette touche pour modifier provisoirement la qualité de vos copies.

■ Nb.copies

Utilisez cette touche pour faire plusieurs copies.

2 Touches de menu :

■ Menu

Permet d'accéder au menu principal.

■ +▲ ou -▼

Appuyez sur ces touches pour faire défiler les menus et les options.

■ OK

Permet de sélectionner un réglage.

3 Arrêt/Sortie

Permet d'interrompre une opération ou de sortir du menu.

4 Touches marche :

■ Marche Mono

Permet de faire des copies en monochrome. Permet également de démarrer une opération de numérisation (en couleur ou en monochrome, selon le réglage de la numérisation dans le logiciel du ControlCenter).

■ Marche Couleur

Permet de faire des copies en couleur. Permet également de démarrer une opération de numérisation (en couleur ou en monochrome, selon le réglage de la numérisation dans le logiciel du ControlCenter).

5 On/Off

Permet de mettre l'appareil sous tension ou hors tension.

Lorsque l'appareil est mis hors tension, il nettoie régulièrement la tête d'impression pour maintenir la qualité d'impression. Pour maintenir la qualité d'impression, prolonger la durée de vie de la tête d'impression et économiser au mieux la cartouche d'encre, l'appareil doit rester branché au secteur en permanence.

6 Gestion Encre

Permet de nettoyer la tête d'impression, de vérifier la qualité d'impression et de vérifier le volume d'encre disponible.

7  Scan

Permet d'accéder au mode Scan.

8  Photo Capture

Permet d'accéder au mode PhotoCapture Center™.

9 Écran LCD (écran à cristaux liquides)

Affiche des messages à l'écran LCD pour vous aider à configurer et à utiliser votre appareil.

10  DEL d'avertissement

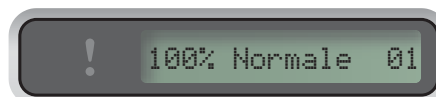
Clignote en orange lorsque l'écran LCD affiche une erreur ou un message d'état important.



**Remarque**

La plupart des illustrations dans ce guide de l'utilisateur montrent le DCP-375CW.

Indications de la DEL d'avertissement

La DEL (diode électroluminescente) d'avertissement est un voyant qui indique l'état du DCP. L'écran LCD affiche l'état actuel de l'appareil lorsque celui-ci ne travaille pas.



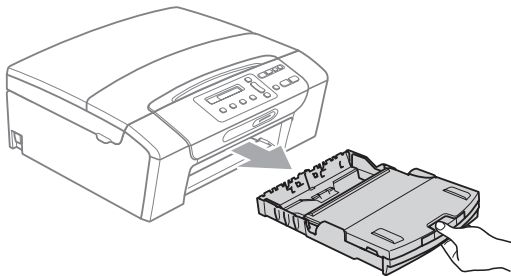
DEL	État du DCP	Description
 Désactivé	Prêt	Le DCP est prêt à être utilisé.
 Orange	Capot ouvert	Le capot est ouvert. Refermez le capot. (Voir <i>Messages d'erreur et d'entretien courant</i> à la page 66.)
	Impress. imposs.	Remplacez la cartouche d'encre par une cartouche neuve. (Voir <i>Remplacement des cartouches d'encre</i> à la page 72.)
	Erreur de papier	Mettez du papier dans le bac ou éliminez le bourrage de papier. Vérifiez le message sur l'écran LCD. (Voir <i>Dépistage des pannes et entretien courant</i> à la page 60.)
	Autres messages	Vérifiez le message sur l'écran LCD. (Voir <i>Messages d'erreur et d'entretien courant</i> à la page 66.)

2

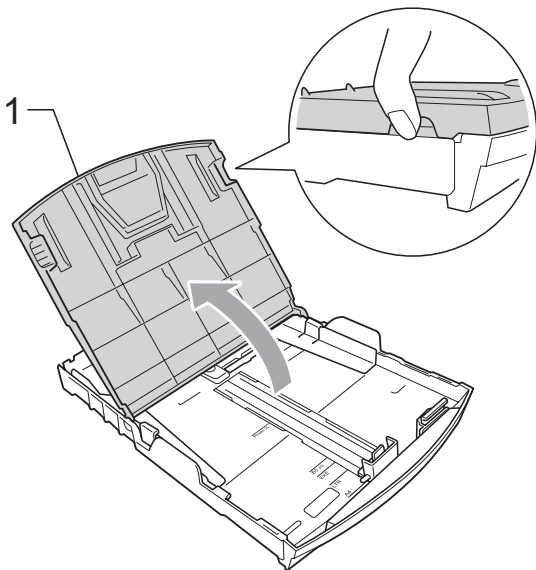
Chargement du papier et des documents

Chargement du papier et d'autres supports d'impression

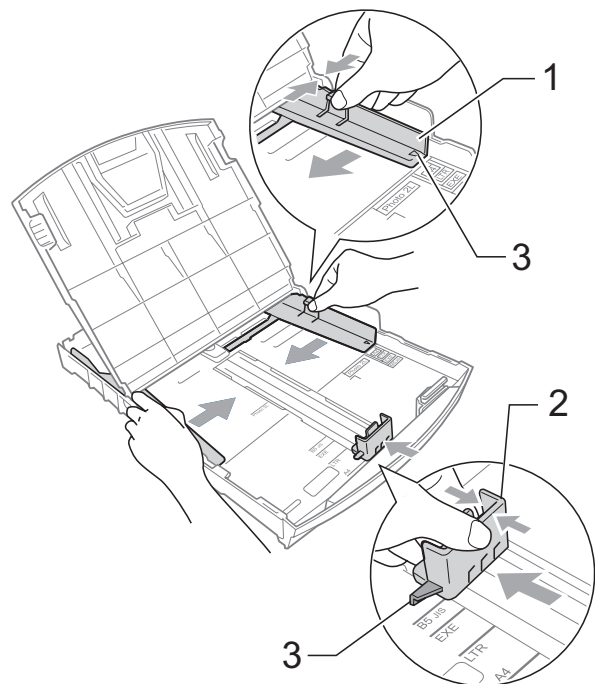
- 1 Retirez complètement le bac à papier de l'appareil.



- 2 Soulevez le capot du bac de sortie (1).

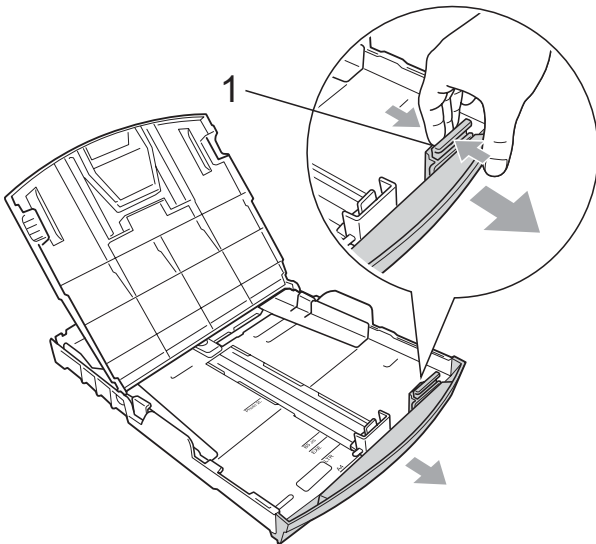


- 3 Sans forcer, enfoncez et faites coulisser les guides-papier latéraux (1) et le guide de longueur papier (2) avec les deux mains en fonction du format de papier. Assurez-vous que les marques triangulaires (3) figurant sur les guides-papier latéraux (1) et le guide de longueur papier (2) s'alignent avec les marques correspondant au format de papier que vous utilisez.

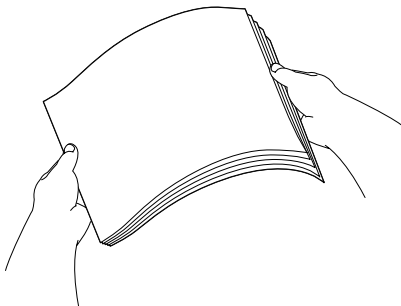


 **Remarque**

Pour le papier de format Legal, appuyez et maintenez enfoncé le bouton de libération du dispositif de guidage universel (1) en faisant glisser la partie avant du bac à papier.



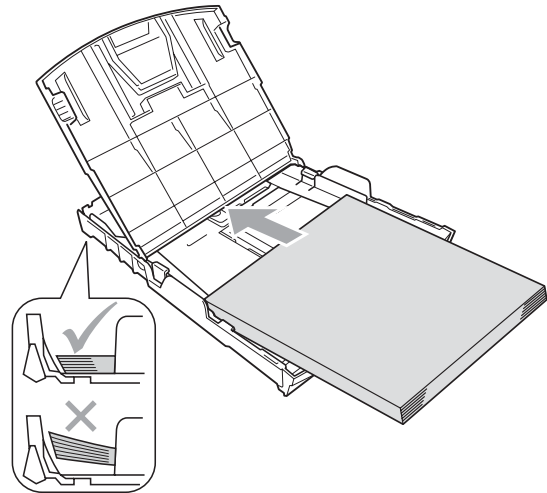
- 4 Séparez rapidement toutes les feuilles de la pile de papier pour éviter les bourrages et les problèmes d'entraînement.



! IMPORTANT

Veillez toujours à ne pas utiliser du papier gondolé.

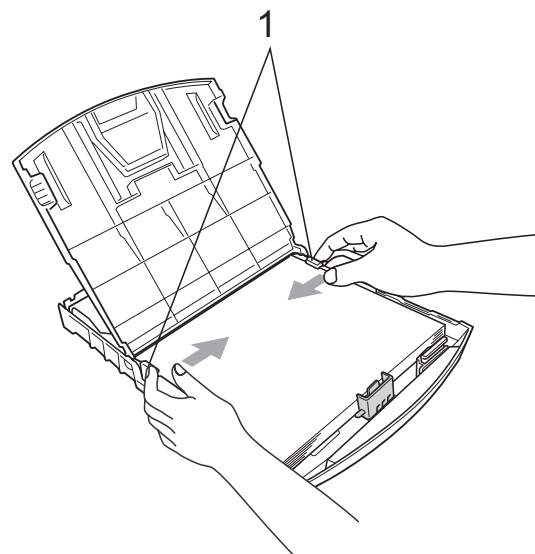
- 5 Sans forcer, insérez le papier dans le bac à papier avec la face d'impression vers le bas et le bord supérieur en premier. Vérifiez que le papier repose à plat dans le bac.



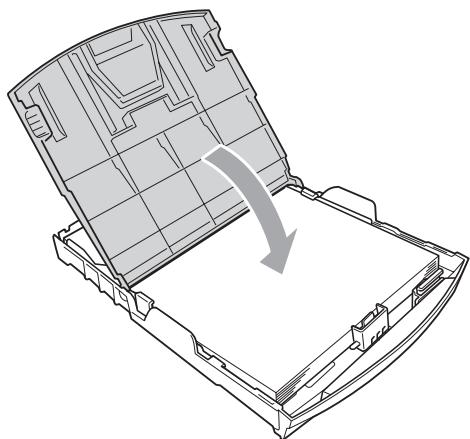
! IMPORTANT

Prenez soin de ne pas pousser le papier trop loin ; il pourrait remonter à l'arrière du bac et causer des problèmes d'entraînement du papier.

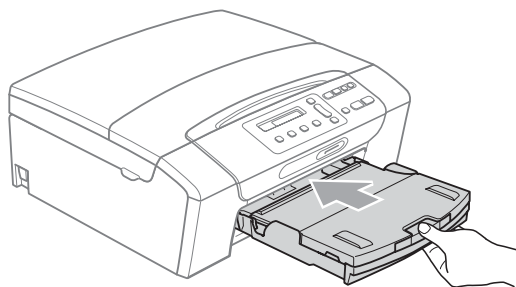
- 6 Sans forcer, ajustez les guides-papier latéraux (1) des deux mains en fonction du format de papier. Vérifiez que les guides-papier latéraux touchent les bords du papier.



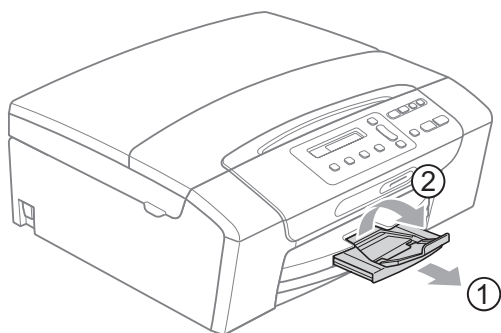
- 7 Fermez le capot du bac de sortie.



- 8 Poussez *lentement* et entièrement le bac à papier dans l'appareil.



- 9 Tout en retenant le bac à papier, retirez le support papier (①) jusqu'à entendre le déclic et déployez le volet du support papier (②).



! IMPORTANT

N'utilisez PAS le volet du support papier pour le format Legal.

Chargement d'enveloppes et de cartes postales

À propos des enveloppes

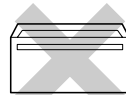
- Utilisez des enveloppes dont le poids est compris entre 80 et 95 g/m².
- Certaines enveloppes nécessitent les réglages de la marge dans l'application. Vérifiez que vous effectuez d'abord une impression d'essai avant d'imprimer un grand nombre d'enveloppes.

! IMPORTANT

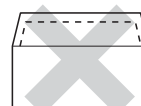
N'utilisez PAS les types d'enveloppe suivants car ils risquent de créer des problèmes d'entraînement du papier :

- Enveloppes à soufflets.
- Enveloppes embossées (qui comportent une écriture en relief).
- Enveloppes avec fermoirs ou agrafes.
- Enveloppes préimprimées à l'intérieur.

Colle



Double rabat



De temps en temps, l'épaisseur, le format et la forme du rabat des enveloppes utilisées risquent de créer des problèmes d'entraînement du papier.

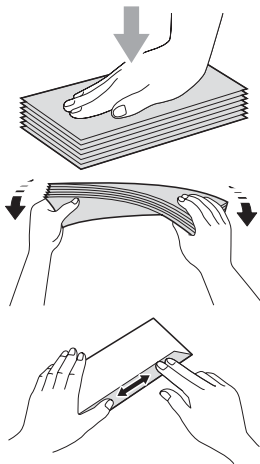
Chargement d'enveloppes et de cartes postales

- 1 Avant de les charger, appuyez sur les angles et les côtés des enveloppes ou des cartes postales pour les aplatir le plus possible.

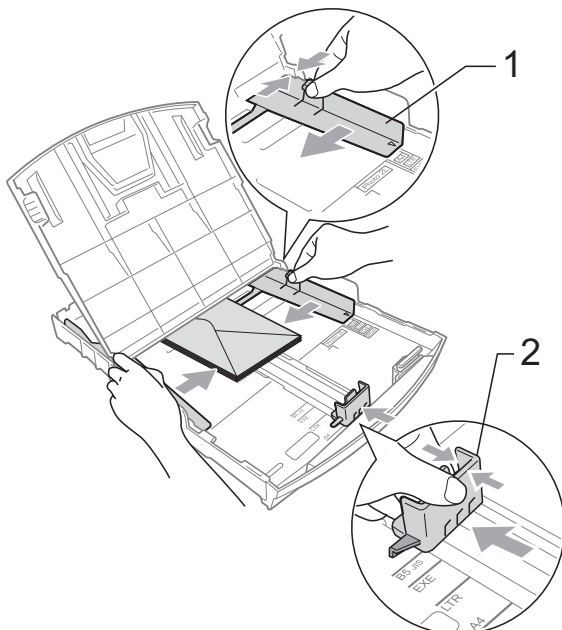


Remarque

Si plusieurs enveloppes ou cartes postales sont entraînées ensemble dans l'appareil, placez une enveloppe ou une carte postale à la fois dans le bac à papier.

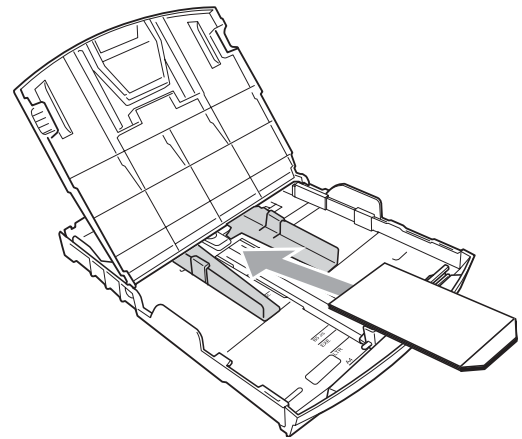


- 2 Insérez les enveloppes ou les cartes postales dans le bac à papier, côté à imprimer vers le bas et le bord le plus court en premier comme sur l'illustration. Des deux mains, appuyez doucement et faites glisser les guides-papier latéraux (1) et le guide de longueur papier (2) en fonction du format des enveloppes ou des cartes postales.



Si vous avez des problèmes lors de l'impression sur des enveloppes dont le rabat est sur le côté court, essayez ce qui suit :

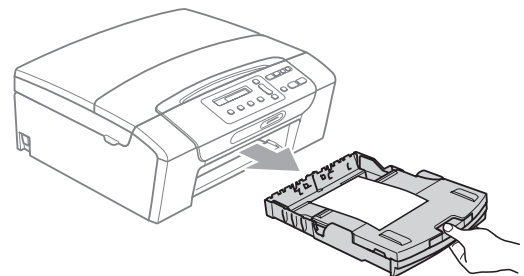
- 1 Ouvrez le rabat de l'enveloppe.
- 2 Insérez l'enveloppe dans le bac à papier, côté adresse vers le bas et le rabat dans la position indiquée sur l'illustration.



- 3 Ajustez le format et la marge dans votre application.

Pour enlever les imprimés de petit format de l'appareil

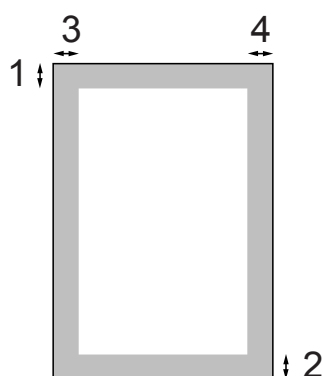
Lorsque l'appareil éjecte du papier de petit format dans le bac de sortie, il se peut que vous ne puissiez pas l'atteindre. Assurez-vous que l'impression est terminée avant de retirer le bac complètement de l'appareil.



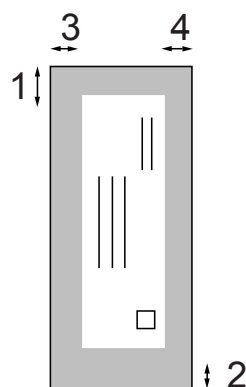
Zone imprimable

La zone imprimable dépend des réglages dans l'application utilisée. Les figures ci-dessous montrent les zones non imprimables sur les feuilles individuelles et sur les enveloppes. L'appareil peut imprimer dans les parties sombres des feuilles individuelles quand la fonction d'impression Sans bordure est disponible et activée. (Voir *Impression pour Windows®* ou *Impression et télécopie pour Macintosh* dans le *Guide utilisateur - Logiciel* sur le CD-ROM.)

Feuille individuelle



Enveloppes



	Haut (1)	Bas (2)	Gauche (3)	Droite (4)
Feuille individuelle	3 mm	3 mm	3 mm	3 mm
Enveloppes	12 mm	24 mm	3 mm	3 mm



Remarque

La fonction Sans bordure n'est pas disponible pour les enveloppes.

Papier et autres supports d'impression acceptables

La qualité d'impression peut dépendre du type de papier utilisé dans l'appareil.

Pour obtenir la meilleure qualité d'impression en fonction des réglages choisis, il est essentiel que l'option Type papier corresponde toujours au papier chargé.

Vous pouvez utiliser du papier ordinaire, du papier jet d'encre (papier couché), du papier glacé, des transparents et des enveloppes.

Nous vous recommandons de tester plusieurs types de papier avant d'en acheter en grandes quantités.

Pour obtenir les meilleurs résultats, utilisez du papier Brother.

- Lorsque vous imprimez sur du papier jet d'encre (papier couché), des transparents ou du papier photo, sélectionnez le support d'impression correct dans l'onglet **Elémentaire** du pilote d'imprimante ou dans le paramètre Type papier du menu. (Voir *Type de papier* à la page 27.)
- Lorsque vous imprimez sur du papier photo Brother, chargez une feuille supplémentaire du même papier photo dans le bac à papier. Une feuille supplémentaire a été incluse dans le paquet de papier à cet effet.
- Lorsque vous utilisez des transparents ou du papier photo, retirez immédiatement chaque feuille pour éviter le maculage ou les bourrages de papier.
- Ne touchez pas le côté imprimé du papier immédiatement après son impression car il se peut que la surface ne soit pas tout à fait sèche et salisse vos doigts.

Support d'impression recommandé

Nous recommandons d'utiliser du papier Brother pour obtenir la meilleure qualité d'impression. (Voir le tableau ci-dessous.)

Si le papier Brother n'est pas disponible dans votre pays, nous vous recommandons de tester plusieurs papiers avant d'en acheter de grandes quantités.

Pour l'impression sur transparents, nous recommandons les « 3M Transparency Film ».

Papier Brother

Type de papier	Article
Papier ordinaire A4	BP60PA
Papier photo glacé A4	BP71GA4
Papier jet d'encre A4 (mat)	BP60MA
Papier photo glacé 10 × 15 cm	BP71GP

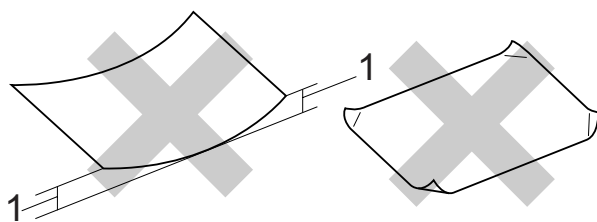
Manipulation et utilisation des supports d'impression

- Conservez le papier dans son emballage d'origine et gardez-le fermé. Conservez le papier à plat et à l'abri de l'humidité, de la lumière directe du soleil et de la chaleur.
- Évitez de toucher le côté brillant (couché) du papier photo. Chargez le papier photo côté brillant vers le bas.
- Évitez de toucher les transparents car ils absorbent facilement l'eau et la transpiration et ceci peut amoindrir la qualité de l'impression. Les transparents conçus pour les photocopieuses/imprimantes laser peuvent tacher le document suivant. N'utilisez que les transparents recommandés pour l'impression jet d'encre.

! IMPORTANT

N'utilisez PAS les types de papier suivants :

- Papier endommagé, gondolé, froissé ou de forme irrégulière



1 Une courbure de 2 mm ou plus peut provoquer des bourrages de papier.

- Papier extrêmement brillant ou très texturé
- Papier qui ne s'empile pas avec régularité
- Papier au grain court

Volume de papier dans le capot du bac de sortie

Jusqu'à 50 feuilles de papier au format Letter de 20 lbs ou au format A4 de 80 g/m².

- Les transparents et le papier photo doivent être retirés du capot du bac de sortie une feuille à la fois pour éviter les traces de maculage.

Sélection du support d'impression approprié

Type de papier et format du papier pour chaque opération

Type de papier	Format du papier		Utilisation		
			Copie	Photo Capture	Imprimante
Feuille individuelle	Letter	215,9 × 279,4 mm (8 1/2 × 11 po)	Oui	Oui	Oui
	A4	210 × 297 mm (8,3 × 11,7 po)	Oui	Oui	Oui
	Legal	215,9 × 355,6 mm (8 1/2 × 14 po)	Oui	–	Oui
	Executive	184 × 267 mm (7 1/4 × 10 1/2 po)	–	–	Oui
	JIS B5	182 × 257 mm (7,2 × 10,1 po)	–	–	Oui
	A5	148 × 210 mm (5,8 × 8,3 po)	Oui	–	Oui
	A6	105 × 148 mm (4,1 × 5,8 po)	–	–	Oui
Cartes	Photo	10 × 15 cm (4 × 6 po)	Oui	Oui	Oui
	Photo 2L	13 × 18 cm (5 × 7 po)	–	Oui	Oui
	Fiche	127 × 203 mm (5 × 8 po)	–	–	Oui
	Carte postale 1	100 × 148 mm (3,9 × 5,8 po)	–	–	Oui
	Carte postale 2 (double)	148 × 200 mm (5,8 × 7,9 po)	–	–	Oui
Enveloppes	Enveloppe C5	162 × 229 mm (6,4 × 9 po)	–	–	Oui
	Enveloppe DL	110 × 220 mm (4,3 × 8,7 po)	–	–	Oui
	COM-10	105 × 241 mm (4 1/8 × 9 1/2 po)	–	–	Oui
	Monarch	98 × 191 mm (3 7/8 × 7 1/2 po)	–	–	Oui
	Enveloppe JE4	105 × 235 mm (4,1 × 9,3 po)	–	–	Oui
Transparents	Letter	215,9 × 279,4 mm (8 1/2 × 11 po)	Oui	–	Oui
	A4	210 × 297 mm (8,3 × 11,7 po)	Oui	–	Oui
	Legal	215,9 × 355,6 mm (8 1/2 × 14 po)	Oui	–	Oui
	A5	148 × 210 mm (5,8 × 8,3 po)	Oui	–	Oui

Poids, épaisseur et volume du papier

Type de papier		Poids	Épaisseur	Nombre de feuilles
Feuille individuelle	Papier ordinaire	64 à 120 g/m ²	0,08 à 0,15 mm	100 ¹
	Papier jet d'encre	64 à 200 g/m ²	0,08 à 0,25 mm	20
	Papier glacé	Jusqu'à 220 g/m ²	Jusqu'à 0,25 mm	20 ²
Cartes	Carte photo	Jusqu'à 220 g/m ²	Jusqu'à 0,25 mm	20 ²
	Fiche	Jusqu'à 120 g/m ²	Jusqu'à 0,15 mm	30
	Carte postale	Jusqu'à 200 g/m ²	Jusqu'à 0,25 mm	30
Enveloppes		75 à 95 g/m ²	Jusqu'à 0,52 mm	10
Transparents		–	–	10

¹ Jusqu'à 100 feuilles pour le papier au format de 80 g/m².

² Le papier BP71 260 g/m² a été spécialement conçu pour les imprimantes à jet d'encre Brother.

Chargement de documents

Vous pouvez faire des copies et numériser à partir de la vitre du scanner.

Utilisation de la vitre du scanner

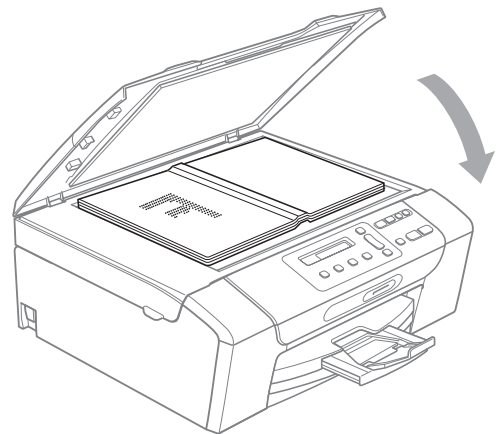
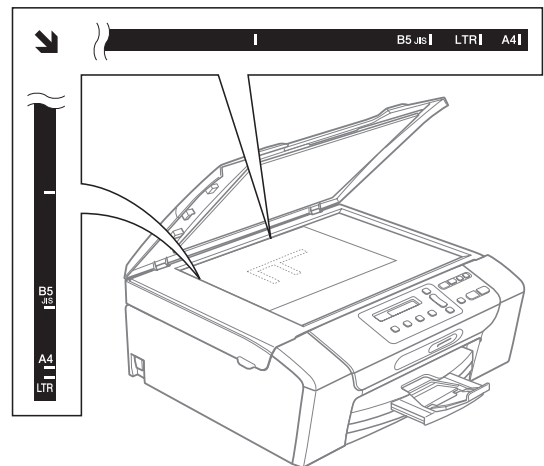
Vous pouvez utiliser la vitre du scanner pour copier ou numériser des pages d'un livre ou une page à la fois.

Formats de document pris en charge

Longueur :	Jusqu'à 297 mm
Largeur :	Jusqu'à 215,9 mm
Poids :	Jusqu'à 2 kg

Comment charger des documents

- 1 Soulevez le capot de document.
- 2 À l'aide des lignes repères pour document situées sur la gauche et le haut, placez le document face en bas, en haut à gauche sur la vitre du scanner.



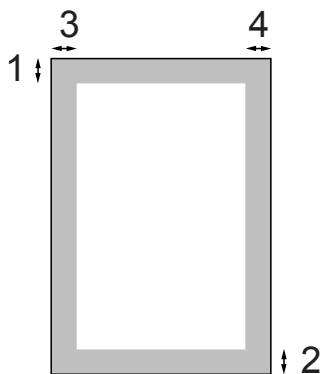
- 3 Refermez le capot de document.

! IMPORTANT

Si vous numérisez un livre ou un document épais, NE refermez PAS violemment le capot et n'appuyez pas dessus.

Zone numérisable

La zone numérisable dépend des réglages dans l'application utilisée. Les zones non numérisables sont indiquées ci-dessous.



Utilisation	Format du document	Haut (1) Bas (2)	Gauche (3) Droite (4)
Copie	Letter	3 mm	3 mm
	A4	3 mm	3 mm
Numérisation	Letter	3 mm	3 mm
	A4	3 mm	3 mm

Écran LCD

Changement de la langue de l'écran LCD (pas disponible pour la France)

Vous pouvez changer la langue de l'écran LCD.

- 1 Appuyez sur **Menu**.
- 2 Appuyez sur ▲ ou sur ▼ pour sélectionner 0.Param. système. Appuyez sur **OK**.
- 3 Appuyez sur ▲ ou sur ▼ pour sélectionner 0.Langue locale. Appuyez sur **OK**.
- 4 Appuyez sur ▲ ou sur ▼ pour sélectionner la langue. Appuyez sur **OK**.
- 5 Appuyez sur **Arrêt/Sortie**.

Modification du contraste de l'écran LCD

Vous pouvez ajuster le contraste de l'écran LCD pour obtenir un affichage plus net et plus vif. Si vous avez des difficultés à lire l'écran LCD, essayez de changer les réglages de contraste.

- 1 Appuyez sur **Menu**.
- 2 Appuyez sur ▲ ou sur ▼ pour sélectionner 0.Param. système. Appuyez sur **OK**.
- 3 Appuyez sur ▲ ou sur ▼ pour sélectionner 2.Contraste LCD. Appuyez sur **OK**.
- 4 Appuyez sur ▲ ou sur ▼ pour sélectionner Clair ou Foncé. Appuyez sur **OK**.
- 5 Appuyez sur **Arrêt/Sortie**.

Mode veille

Vous pouvez sélectionner le temps pendant lequel l'appareil reste inactif (entre 1 et 60 minutes) avant de passer en mode veille. La temporisation redémarrera si une opération est effectuée sur l'appareil.

- 1 Appuyez sur **Menu**.
- 2 Appuyez sur ▲ ou sur ▼ pour sélectionner 0.Param. système. Appuyez sur **OK**.
- 3 Appuyez sur ▲ ou sur ▼ pour sélectionner 3.Mode veille. Appuyez sur **OK**.
- 4 Appuyez sur ▲ ou sur ▼ pour sélectionner 1 Min, 2 Mins, 3 Mins, 5 Mins, 10 Mins, 30 Mins ou 60 Mins, qui correspond à la durée pendant laquelle l'appareil est inactif avant de passer en mode veille. Appuyez sur **OK**.
- 5 Appuyez sur **Arrêt/Sortie**.

Impression de rapports

Les rapports suivants sont disponibles :

■ Aide

Une liste d'aide indiquant comment programmer l'appareil.

■ Config.Util

Dresse la liste de vos réglages.

■ Config Réseau

(DCP-365CN, DCP-373CW, DCP-375CW et DCP-377CW uniquement)

Dresse la liste de vos réglages réseau.

Comment imprimer un rapport

- 1 Appuyez sur **Menu**.
- 2 (DCP-193C, DCP-195C et DCP-197C)
Appuyez sur ▲ ou sur ▼ pour sélectionner 3.Impr. rapports.
Appuyez sur **OK**.

(DCP-365CN, DCP-373CW, DCP-375CW et DCP-377CW)
Appuyez sur ▲ ou sur ▼ pour sélectionner 4.Impr. rapports.
Appuyez sur **OK**.
- 3 Appuyez sur ▲ ou sur ▼ pour sélectionner le rapport souhaité.
Appuyez sur **OK**.
- 4 Appuyez sur **Marche Mono**.
- 5 Appuyez sur **Arrêt/Sortie**.



Copie

Copies de documents

22

4

Copies de documents

Comment faire des copies

Vous pouvez utiliser votre appareil comme une photocopieuse pour faire jusqu'à 99 copies à la fois.

Copie simple de documents

- 1 Chargez votre document.
(Voir *Chargement de documents* à la page 17.)
- 2 Appuyez sur **Marche Mono** ou sur **Marche Couleur**.

Copies multiples de documents

Vous pouvez effectuer jusqu'à 99 copies en une seule session d'impression.

- 1 Chargez votre document.
(Voir *Chargement de documents* à la page 17.)
- 2 Appuyez sur **Nb.copies** à plusieurs reprises jusqu'à ce que le nombre de copies souhaité s'affiche (jusqu'à 99). Vous pouvez également appuyer sur ▲ ou sur ▼ pour modifier le nombre de copies.
- 3 Appuyez sur **Marche Mono** ou sur **Marche Couleur**.

Arrêt de la copie

Pour arrêter la copie, appuyez sur **Arrêt/Sortie**.

Options copie

Quand vous souhaitez changer rapidement les réglages de copie provisoirement pour la copie suivante, utilisez les touches de copie provisoires. Vous pouvez utiliser différentes combinaisons.



Options copie



Agrandir / Réduire



Qualité copie



Nb.copies

L'appareil retourne à ses réglages par défaut 1 minute après la fin de la copie.




Remarque

Vous pouvez mémoriser certains des réglages de copie les plus utilisés en les définissant comme réglages par défaut. Pour cela, les instructions se trouvent dans la section correspondant à chaque fonction.

Modification de la vitesse et de la qualité de copie

Vous pouvez sélectionner parmi une gamme de réglages de qualité. Le réglage par défaut est *Normale*.

Pour modifier *provisoirement* le réglage de qualité, veuillez suivre les instructions ci-dessous :

<p>Appuyez sur</p> 	Normale	Le mode Normal est le mode recommandé pour les épreuves ordinaires. Il offre une bonne qualité de copie à une vitesse de copie adéquate.
	Rapide	Vitesse de copie rapide et consommation d'encre la plus basse. Utilisez ce réglage pour gagner du temps lors de l'impression de documents pour relecture, de gros documents ou de nombreuses copies.
	Meill.	Utilisez ce réglage pour copier des images précises telles que des photos. Il fournit la résolution la plus élevée et la vitesse la plus lente.


- 1 Chargez votre document.
- 2 Appuyez sur **Qualité copie** à plusieurs reprises pour sélectionner *Normale*, *Rapide* ou *Meill.*
- 3 Appuyez sur **Marche Mono** ou sur **Marche Couleur**.

Pour modifier le réglage par défaut, veuillez suivre les instructions ci-dessous :

- 1 Appuyez sur **Menu**.
- 2 Appuyez sur ▲ ou sur ▼ pour sélectionner *1.Copie*. Appuyez sur **OK**.
- 3 Appuyez sur ▲ ou sur ▼ pour sélectionner *3.Qualité*. Appuyez sur **OK**.
- 4 Appuyez sur ▲ ou sur ▼ pour sélectionner *Normale*, *Rapide* ou *Meilleure*. Appuyez sur **OK**.
- 5 Appuyez sur **Arrêt/Sortie**.

Agrandissement ou réduction de l'image copiée

Vous pouvez choisir le facteur d'agrandissement ou de réduction. Si vous sélectionnez *Ajuster page*, votre appareil ajustera automatiquement le format au format du papier défini.

Appuyez sur	Ajuster page
	Manuel (25-400%)
	198% 10x15cm→A4
	186% 10x15cm→LTR
	142% A5→A4
	100%
	97% LTR→A4
	93% A4→LTR
	83%
	69% A4→A5
	47% A4→10x15cm

Pour agrandir ou réduire la copie suivante, veuillez suivre les instructions ci-dessous :

- 1 Chargez votre document.
- 2 Appuyez sur **Agrandir/Réduire**.
- 3 Effectuez l'une des actions suivantes :
 - Appuyez sur ▲ ou sur ▼ pour sélectionner le facteur d'agrandissement ou de réduction souhaité. Appuyez sur **OK**.
 - Appuyez sur ▲ ou sur ▼ pour sélectionner Manuel (25-400%). Appuyez sur **OK**. Appuyez sur ▲ ou sur ▼ à plusieurs reprises pour saisir un facteur d'agrandissement ou de réduction entre 25% et 400%. Appuyez sur **OK**.
- 4 Appuyez sur **Marche Mono** ou sur **Marche Couleur**.



Remarque

- Les options de mise en page *ne sont pas* disponibles avec **Agrandir/Réduire**.
- *Ajuster page* ne fonctionne pas correctement lorsque le document placé sur la vitre du scanner est incliné de plus de 3 degrés. À l'aide des lignes repères pour document situées sur la gauche et le haut, placez le document en haut à gauche, face vers le bas, sur la vitre du scanner.


Copie N en 1 ou poster (Mise en page)

La fonction Copie N en 1 permet d'économiser du papier en copiant deux ou quatre pages sur une seule feuille.

Vous pouvez également créer un poster. Quand vous utilisez la fonction Poster, l'appareil divise le document en plusieurs sections, puis agrandit celles-ci pour que vous puissiez les assembler pour former un poster.

! IMPORTANT

- Assurez-vous que le format de papier est réglé sur Letter ou sur A4.
- Vous ne pouvez pas utiliser le réglage Agrandir/Réduire avec les fonctions Copie N en 1 et Poster.
- La copie N en 1 en couleur n'est pas disponible.
- (P) signifie Portrait et (L) signifie Paysage.
- Vous ne pouvez réaliser qu'une seule copie poster à la fois.

Appuyez sur	Non (1 en 1)
	2 en 1 (P)
	2 en 1 (L)
	4 en 1 (P)
	4 en 1 (L)
puis sur ▲ ou ▼ pour sélectionner	Poster (3 x 3)
Mise en page	

- 1 Chargez votre document.
- 2 Saisissez le nombre de copies souhaité.
- 3 Appuyez sur **Options copie** et sur ▲ ou sur ▼ pour sélectionner Mise en page. Appuyez sur **OK**.
- 4 Appuyez sur ▲ ou sur ▼ pour sélectionner 2 en 1 (P), 2 en 1 (L), 4 en 1 (P), 4 en 1 (L), Poster (3 x 3) ou Non (1 en 1). Appuyez sur **OK**.
- 5 Appuyez sur **Marche Mono** pour numériser le document. Vous pouvez aussi appuyer sur **Marche Couleur** si vous utilisez la mise en page Poster.
- 6 Une fois que l'appareil a numérisé la page, appuyez sur ▲ (Oui) pour numériser la page suivante.

Page suivante?

▲ Oui ▼ Non
- 7 Placez la page suivante sur la vitre du scanner. Appuyez sur **OK**.

Placez page suiv

Après app. sur OK
- 8 Répétez les étapes 6 et 7 pour chaque page de la mise en page.
- 9 Une fois toutes les pages numérisées, appuyez sur ▼ (Non) pour terminer.



Remarque

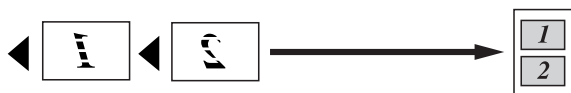
Si du papier glacé est sélectionné comme type de papier pour la copie N en 1, les images seront imprimées comme si du papier ordinaire avait été sélectionné.

Si vous effectuez la copie depuis la vitre du scanner, placez votre document face vers le bas dans la direction indiquée ci-dessous :

■ **2 en 1 (P)**



■ **2 en 1 (L)**



■ **4 en 1 (P)**

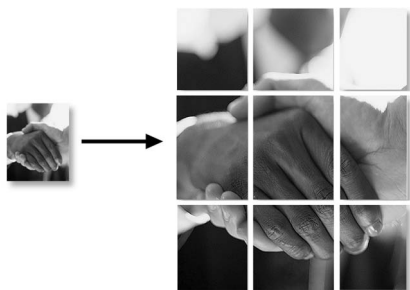


■ **4 en 1 (L)**



■ **Poster (3x3)**

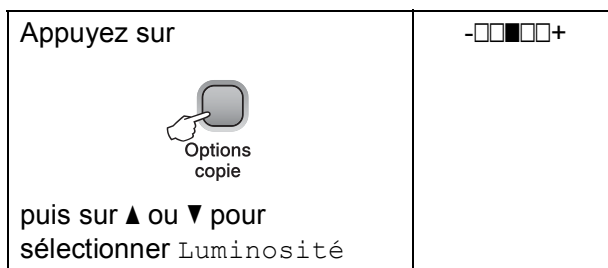
Vous pouvez faire une copie d'une photo au format poster.



Réglage de la luminosité et du contraste

Luminosité

Pour modifier provisoirement le réglage Luminosité, veuillez suivre les instructions ci-dessous :



- 1 Chargez votre document.
- 2 Saisissez le nombre de copies souhaité.
- 3 Appuyez sur **Options copie** et sur ▲ ou sur ▼ pour sélectionner **Luminosité**. Appuyez sur **OK**.
- 4 Appuyez sur ▲ ou sur ▼ pour éclaircir ou foncer la copie. Appuyez sur **OK**.
- 5 Appuyez sur **Marche Mono** ou sur **Marche Couleur**.

Pour modifier le réglage par défaut, veuillez suivre les instructions ci-dessous :

- 1 Appuyez sur **Menu**.
- 2 Appuyez sur ▲ ou sur ▼ pour sélectionner **1.Copie**. Appuyez sur **OK**.
- 3 Appuyez sur ▲ ou sur ▼ pour sélectionner **4.Luminosité**. Appuyez sur **OK**.
- 4 Appuyez sur ▲ ou sur ▼ pour éclaircir ou foncer la copie. Appuyez sur **OK**.
- 5 Appuyez sur **Arrêt/Sortie**.

Contraste


Vous pouvez régler le contraste pour rendre l'image plus nette et plus vive.

- 1 Appuyez sur **Menu**.
- 2 Appuyez sur ▲ ou sur ▼ pour sélectionner 1.Copie.
Appuyez sur **OK**.
- 3 Appuyez sur ▲ ou sur ▼ pour sélectionner 5.Contraste.
Appuyez sur **OK**.
- 4 Appuyez sur ▲ ou sur ▼ pour augmenter ou diminuer le contraste.
Appuyez sur **OK**.
- 5 Appuyez sur **Arrêt/Sortie**.

Options de papier

Type de papier

Si vous faites une copie sur du papier spécial, veillez à sélectionner le type de papier que vous utilisez pour obtenir la meilleure qualité d'impression.

Appuyez sur	Papier normal
	Pap.jet d'encre
	Brother BP71
	Autre - Glacé
puis sur ▲ ou ▼ pour sélectionner Type papier	Transparent


- 1 Chargez votre document.
- 2 Saisissez le nombre de copies souhaité.
- 3 Appuyez sur **Options copie** et sur ▲ ou sur ▼ pour sélectionner Type papier.
Appuyez sur **OK**.
- 4 Appuyez sur ▲ ou sur ▼ pour sélectionner le type de papier que vous utilisez.
Appuyez sur **OK**.
- 5 Appuyez sur **Marche Mono** ou sur **Marche Couleur**.

Pour modifier le réglage par défaut, veuillez suivre les instructions ci-dessous :

- 1 Appuyez sur **Menu**.
- 2 Appuyez sur ▲ ou sur ▼ pour sélectionner 1.Copie.
Appuyez sur **OK**.
- 3 Appuyez sur ▲ ou sur ▼ pour sélectionner 1.Type papier.
Appuyez sur **OK**.
- 4 Appuyez sur ▲ ou sur ▼ pour sélectionner Papier normal, Pap.jet d'encre, Brother BP71, Autre - Glacé **ou** Transparent.
Appuyez sur **OK**.
- 5 Appuyez sur **Arrêt/Sortie**.

Format du papier

Si vous copiez sur du papier d'un format différent du format A4, vous devrez changer le réglage du format de papier. Vous pouvez faire des copies sur du papier au format Letter, Legal, A4, A5 ou Photo 10 cm × 15 cm.

Appuyez sur	Letter
 <p>Options copie</p> <p>puis sur ▲ ou ▼ pour sélectionner Format papier</p>	Legal
	A4
	A5
	10 (L) × 15 (H) cm

- 1 Chargez votre document.
- 2 Saisissez le nombre de copies souhaité.
- 3 Appuyez sur **Options copie** et sur ▲ ou ▼ pour sélectionner **Format papier**. Appuyez sur **OK**.
- 4 Appuyez sur ▲ ou ▼ pour sélectionner le format de papier que vous utilisez. Appuyez sur **OK**.
- 5 Appuyez sur **Marche Mono** ou sur **Marche Couleur**.

Pour modifier le réglage par défaut, veuillez suivre les instructions ci-dessous :

- 1 Appuyez sur **Menu**.
- 2 Appuyez sur ▲ ou ▼ pour sélectionner **1.Copie**. Appuyez sur **OK**.
- 3 Appuyez sur ▲ ou ▼ pour sélectionner **2.Format papier**. Appuyez sur **OK**.
- 4 Appuyez sur ▲ ou ▼ pour sélectionner le format de papier que vous utilisez, Letter, Legal, A4, A5 ou 10x15cm. Appuyez sur **OK**.
- 5 Appuyez sur **Arrêt/Sortie**.



Impression directe

Impression de photos à partir d'une carte mémoire ou d'un lecteur Flash USB	30
Impression de photos directement à partir d'un appareil photo (DCP-193C, DCP-195C, DCP-197C, DCP-365CN uniquement)	43

Impression de photos à partir d'une carte mémoire ou d'un lecteur Flash USB

Opérations de PhotoCapture Center™



Remarque

Le DCP-373CW, le DCP-375CW et le DCP-377CW ne prennent en charge que les cartes mémoire.

Impression à partir d'une carte mémoire ou d'un lecteur Flash USB sans ordinateur

Même si l'appareil n'est pas raccordé à un ordinateur, vous pouvez imprimer des photos directement à partir du support de l'appareil photo numérique ou d'un lecteur Flash USB. (Voir *Comment imprimer à partir d'une carte mémoire ou d'un lecteur Flash USB* à la page 33.)

Numérisation vers une carte mémoire ou un lecteur Flash USB sans ordinateur

Vous pouvez numériser des documents et les enregistrer directement sur une carte mémoire ou sur un lecteur Flash USB. (Voir *Numérisation vers une carte mémoire ou un lecteur Flash USB* à la page 40.)

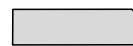
Utilisation de PhotoCapture Center™ à partir de votre ordinateur

Vous pouvez accéder à une carte mémoire ou à un lecteur Flash USB inséré à l'avant de l'appareil depuis votre ordinateur.

(Voir *PhotoCapture Center™* pour Windows® ou *PhotoCapture Center™* pour Macintosh dans le *Guide utilisateur - Logiciel* du CD-ROM.)

Utilisation d'une carte mémoire ou d'un lecteur Flash USB

Votre appareil Brother possède des lecteurs de supports (fentes) à utiliser avec les supports pour appareils photo numériques les plus courants suivants : Memory Stick™, Memory Stick PRO™, SD, SDHC, xD-Picture Card™ et lecteur Flash USB.



Memory Stick™



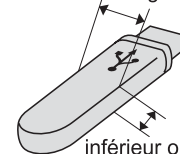
SD, SDHC

Memory Stick PRO™



xD-Picture Card™

inférieur ou égal à 22 mm



inférieur ou égal à 11 mm

Lecteur Flash USB

- Les cartes miniSD™ sont utilisables avec un adaptateur miniSD™.
- Les cartes microSD™ sont utilisables avec un adaptateur microSD™.
- La carte Memory Stick Duo™ est utilisable avec un adaptateur Memory Stick Duo™.
- La carte Memory Stick PRO Duo™ est utilisable avec un adaptateur Memory Stick PRO Duo™.
- La carte Memory Stick Micro™ (M2™) est utilisable avec un adaptateur Memory Stick Micro™ (M2™).
- Les adaptateurs ne sont pas fournis avec l'appareil. Prenez contact avec un fournisseur d'adaptateurs.

- Cet appareil prend en charge la carte xD-Picture Card™
Type M/Type M⁺/Type H (grande capacité).
- IBM Microdrive™ n'est pas compatible avec l'appareil.

La fonction PhotoCapture Center™ permet d'imprimer des photos numériques à partir d'un appareil photo numérique à haute résolution pour une impression de qualité photo.

Cartes mémoire, lecteur Flash USB et structures de dossiers

L'appareil est conçu pour être compatible avec les fichiers d'images des appareils photo numériques modernes, leurs cartes mémoire ou un lecteur Flash USB. Veuillez toutefois prendre en compte les points ci-dessous pour éviter les erreurs :

- L'extension du fichier d'image doit être .JPG (les autres extensions de fichier d'image comme .JPEG, .TIF, .GIF, etc., ne sont pas reconnues).
- L'impression directe PhotoCapture Center™ réalisée sans ordinateur doit être effectuée séparément des opérations PhotoCapture Center™ effectuées au moyen de l'ordinateur. (Un fonctionnement simultané n'est pas possible.)
- L'appareil peut lire jusqu'à 999 fichiers sur une carte mémoire ou sur un lecteur Flash USB.
- Le fichier DPOF des cartes mémoire doit être d'un format DPOF valide. (Voir *Impression DPOF* à la page 35.)

Veuillez prendre en compte les points suivants :

- Pendant l'impression d'un index ou d'une image, PhotoCapture Center™ imprime toutes les images valides, même si une image (ou plus) a été altérée. Les images altérées ne seront pas imprimées.

■ (Utilisateurs d'une carte mémoire)

L'appareil a été conçu pour lire des cartes mémoire qui ont été formatées par un appareil photo numérique.

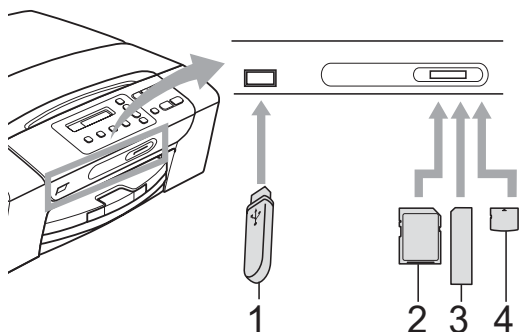
Lorsqu'un appareil photo numérique formate une carte mémoire, il crée un dossier spécial dans lequel il copie les données d'image. Si vous devez modifier avec votre ordinateur les données d'image enregistrées sur une carte mémoire, nous vous conseillons de ne pas modifier la structure du dossier créée par l'appareil photo numérique. Lorsque vous enregistrez des fichiers d'image nouveaux ou modifiés sur la carte mémoire, nous vous conseillons également d'utiliser le même dossier que celui qui est utilisé par votre appareil photo numérique. Si les données ne sont pas enregistrées dans le même dossier, il se peut que l'appareil ne puisse pas lire le fichier ou imprimer l'image.

■ (Utilisateurs d'un lecteur Flash USB)

Cet appareil prend en charge les lecteurs Flash USB qui ont été formatés par Windows®.

Pour commencer

Insérez fermement une carte mémoire ou un lecteur Flash USB dans la fente correcte.

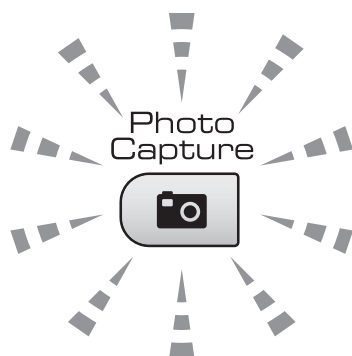


- 1 Lecteur Flash USB
- 2 SD, SDHC
- 3 Memory Stick™, Memory Stick PRO™
- 4 xD-Picture Card™

! IMPORTANT

L'interface directe USB prend uniquement en charge un lecteur Flash USB, un appareil photo compatible a PictBridge ou un appareil photo numérique qui utilise la norme de stockage de masse USB. Aucun autre dispositif USB ne peut être pris en charge.

Indications de la touche **Photo Capture** :



- Le voyant **Photo Capture** est allumé, la carte mémoire ou le lecteur Flash USB est inséré correctement.
- Le voyant **Photo Capture** est éteint, la carte mémoire ou le lecteur Flash USB n'est pas inséré correctement.

- Le voyant **Photo Capture** clignote, la carte mémoire ou le lecteur Flash USB est en cours d'utilisation (lecture ou écriture).

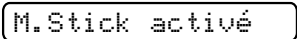

! IMPORTANT

Veillez à **NE PAS** débrancher le cordon d'alimentation ni retirer la carte mémoire ou le lecteur Flash USB du lecteur de support (fente) ou de l'interface directe USB pendant que l'appareil est en cours de lecture ou d'écriture sur la carte mémoire ou le lecteur Flash USB (quand la touche **Photo Capture** clignote). **Vous risquez de perdre vos données ou d'endommager la carte.**

L'appareil ne peut lire qu'un seul périphérique à la fois.

Comment imprimer à partir d'une carte mémoire ou d'un lecteur Flash USB

Avant d'imprimer une photo, vous devez d'abord imprimer un index de miniatures pour choisir le numéro de la photo à imprimer. Suivez les instructions ci-dessous pour commencer l'impression directement depuis votre carte mémoire ou votre lecteur Flash USB :

- 1 Vérifiez que vous avez bien inséré la carte mémoire ou le lecteur Flash USB dans la fente correcte. Par exemple, l'écran LCD affiche le message suivant :

- 2 Appuyez sur  (**Photo Capture**). Pour l'impression de DPOF, voir *Impression DPOF* à la page 35.
- 3 Appuyez sur ▲ ou sur ▼ pour sélectionner *Impr. index*, puis appuyez sur **OK**.
- 4 Appuyez sur **Marche Couleur** pour démarrer l'impression de la page d'index. Prenez note du numéro de l'image que vous souhaitez imprimer. Voir *Imprimer l'index (miniatures)* à la page 33.
- 5 Pour imprimer les images, appuyez sur ▲ ou sur ▼ pour sélectionner *Impr. images* à l'étape 3, puis appuyez sur **OK**. (Voir *Impression de photos* à la page 34.)
- 6 Saisissez le numéro de l'image et appuyez sur **OK**.
- 7 Appuyez sur **Marche Couleur** pour démarrer l'impression.

Imprimer l'index (miniatures)

PhotoCapture Center™ numérote les images (N°1, N°2, N°3 et ainsi de suite).



→ NO.1
DEL.JPG 01.01.2009
100KB

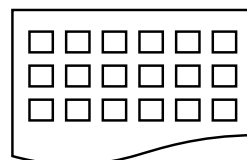
PhotoCapture Center™ utilise ces numéros pour identifier chaque image. Vous pouvez imprimer une page de miniatures pour voir toutes les images figurant sur la carte mémoire ou sur le lecteur Flash USB.



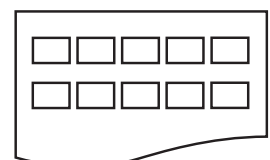
Remarque

Seuls les noms de fichier contenant au maximum 8 caractères seront correctement imprimés sur l'index.

- 1 Vérifiez que vous avez bien inséré la carte mémoire ou le lecteur Flash USB dans la fente correcte.
Appuyez sur  (**Photo Capture**).
- 2 Appuyez sur ▲ ou sur ▼ pour sélectionner *Impr. index*. Appuyez sur **OK**.
- 3 Appuyez sur ▲ ou sur ▼ pour sélectionner *6 Images/Ligne* ou *5 Images/Ligne*. Appuyez sur **OK**.



6 Images/Ligne



5 Images/Ligne

Le temps d'impression de 5 Images/Ligne est plus long que pour 6 Images/Ligne, mais la qualité est meilleure.

- 4 Appuyez sur ▲ ou sur ▼ pour sélectionner le type de papier que vous utilisez, Papier normal, Pap.jet d'encre, Brother BP71 ou Autre - Glacé. Appuyez sur **OK**.
- 5 Appuyez sur ▲ ou sur ▼ pour sélectionner le format de papier que vous utilisez, A4 ou Letter. Appuyez sur **OK**.
- 6 Appuyez sur **Marche Couleur** pour imprimer.

Impression de photos

Avant de pouvoir imprimer une image donnée, vous devez connaître son numéro.

- 1 Vérifiez que vous avez bien inséré la carte mémoire ou le lecteur Flash USB dans la fente correcte.
- 2 Imprimez d'abord l'index. (Voir *Imprimer l'index (miniatures)* à la page 33.)
Appuyez sur  (**Photo Capture**).
- 3 Appuyez sur ▲ ou sur ▼ pour sélectionner *Impr. images*. Appuyez sur **OK**.



Remarque

Si votre carte mémoire ou votre lecteur Flash USB contient des informations DPOF valides, l'écran LCD affiche *Imp. DPOF:Oui*. (Voir *Impression DPOF* à la page 35.)

- 4 Appuyez sur ▲ à plusieurs reprises pour saisir le numéro d'image que vous voulez imprimer à partir de l'index de miniatures.
Une fois les numéros d'image choisis, appuyez sur **OK**.

No. : 1, 3, 6

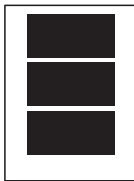
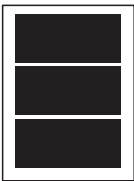
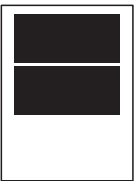
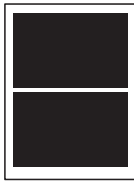
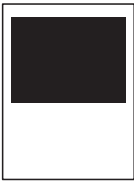



Remarque

- Appuyez sur ▼ pour passer au numéro d'image inférieur.
 - Vous pouvez saisir une plage de numéros à la fois en utilisant la touche **Options copie** comme trait d'union. (Par exemple, saisissez **1, Options copie, 5** pour imprimer les images N°1 à N°5.)
 - Vous pouvez saisir jusqu'à 11 caractères (y compris les virgules) pour les numéros d'image que vous souhaitez imprimer.
-

- 5 Lorsque vous avez sélectionné les images que vous voulez imprimer, appuyez sur **OK** pour sélectionner vos réglages.
Si vous avez déjà choisi vos réglages, appuyez sur **Marche Couleur**.
- 6 Appuyez sur ▲ ou sur ▼ pour sélectionner le type de papier que vous utilisez, Papier normal, Pap. jet d'encre, Brother BP71 ou Autre - Glacé.
Appuyez sur **OK**.
- 7 Appuyez sur ▲ ou sur ▼ pour sélectionner le format de papier que vous utilisez, Letter, A4, 10x15cm ou 13x18cm.
Appuyez sur **OK**.
 - Si vous avez sélectionné Letter ou A4, passez à l'étape 8.
 - Si vous avez sélectionné un autre format, passez à l'étape 9.
 - Si vous avez terminé de sélectionner les réglages, appuyez sur **Marche Couleur**.
- 8 Appuyez sur ▲ ou sur ▼ pour sélectionner le format d'impression (8x10cm, 9x13cm, 10x15cm, 13x18cm, 15x20cm ou Format max.).
Appuyez sur **OK**.
- 9 Effectuez l'une des actions suivantes :
 - Pour choisir le nombre de copies, passez à l'étape 10.
 - Si vous ne souhaitez modifier aucun réglage, appuyez sur **Marche Couleur**.
- 10 Appuyez sur ▲ ou sur ▼ pour saisir le nombre de copies souhaité.
Appuyez sur **OK**.
- 11 Appuyez sur **Marche Couleur** pour imprimer.

Les positions d'impression avec le papier au format A4 sont indiquées ci-dessous.

1 8x10cm	2 9x13cm	3 10x15cm
		
4 13x18cm	5 15x20cm	6 Format max.
		

5

Impression DPOF

DPOF est l'acronyme de Digital Print Order Format (format de commande d'impression numérique).

Les grands fabricants d'appareils photo numériques (Canon Inc., Eastman Kodak Company, FUJIFILM Corporation, Panasonic Corporation et Sony Corporation) ont créé cette norme pour faciliter l'impression des images provenant d'un appareil photo numérique.

Si votre appareil photo numérique prend en charge l'impression DPOF, vous pourrez sélectionner les images sur l'écran de l'appareil photo ainsi que le nombre de copies que vous voulez imprimer.

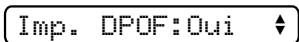
Lorsqu'une carte mémoire contenant des informations DPOF est introduite dans l'appareil, vous pouvez imprimer l'image sélectionnée facilement.

- 1 Insérez fermement les cartes mémoire dans la fente correcte.

M.Stick activé

Appuyez sur  (**Photo Capture**).

- 2 Appuyez sur ▲ ou sur ▼ pour sélectionner Impr. images. Appuyez sur **OK**.

- 3 Si un fichier DPOF est présent sur la carte, l'écran LCD affiche :

- 4 Appuyez sur ▲ ou sur ▼ pour sélectionner `Imp. DPOF:Oui`. Appuyez sur **OK**.
- 5 Appuyez sur ▲ ou sur ▼ pour sélectionner le type de papier que vous utilisez, `Papier normal`, `Pap.jet d'encre,Brother BP71` ou `Autre - Glacé`. Appuyez sur **OK**.
- 6 Appuyez sur ▲ ou sur ▼ pour sélectionner le format de papier que vous utilisez, `Letter`, `A4`, `10x15cm` ou `13x18cm`. Appuyez sur **OK**.
 - Si vous avez sélectionné `Letter` ou `A4`, passez à l'étape 7.
 - Si vous avez sélectionné un autre format, passez à l'étape 8.
 - Si vous avez terminé de sélectionner les réglages, appuyez sur **Marche Couleur**.
- 7 Appuyez sur ▲ ou sur ▼ pour sélectionner le format d'impression (`8x10cm`, `9x13cm`, `10x15cm`, `13x18cm`, `15x20cm` ou `Format max.`). Appuyez sur **OK**.
- 8 Appuyez sur **Marche Couleur** pour imprimer.



Remarque

Une erreur liée à un fichier DPOF peut se produire si l'ordre d'impression programmé sur l'appareil photo a été altéré. Supprimez et rétablissez l'ordre d'impression par le biais de votre appareil photo pour corriger ce problème. Consultez le site Web d'assistance du fabricant de votre appareil photo ou la documentation jointe pour obtenir des instructions sur la suppression ou le rétablissement de l'ordre d'impression.

Réglages d'impression de PhotoCapture Center™

Ces réglages restent opérationnels tant qu'ils ne sont pas modifiés.

Qualité d'impression

- 1 Appuyez sur **Menu**.
- 2 Appuyez sur ▲ ou sur ▼ pour sélectionner `2.Capture photo`. Appuyez sur **OK**.
- 3 Appuyez sur ▲ ou sur ▼ pour sélectionner `1.Qualité impr.`. Appuyez sur **OK**.
- 4 Appuyez sur ▲ ou sur ▼ pour sélectionner `Normale` ou `Photo`. Appuyez sur **OK**.
- 5 Appuyez sur **Arrêt/Sortie**.

Options de papier

Type de papier

- 1 Appuyez sur **Menu**.
- 2 Appuyez sur ▲ ou sur ▼ pour sélectionner `2.Capture photo`. Appuyez sur **OK**.
- 3 Appuyez sur ▲ ou sur ▼ pour sélectionner `2.Type papier`. Appuyez sur **OK**.
- 4 Appuyez sur ▲ ou sur ▼ pour sélectionner `Papier normal`, `Pap.jet d'encre,Brother BP71` ou `Autre - Glacé`. Appuyez sur **OK**.
- 5 Appuyez sur **Arrêt/Sortie**.

Format du papier

- 1 Appuyez sur **Menu**.
- 2 Appuyez sur ▲ ou sur ▼ pour sélectionner 2.Capture photo. Appuyez sur **OK**.
- 3 Appuyez sur ▲ ou sur ▼ pour sélectionner 3.Format papier. Appuyez sur **OK**.
- 4 Appuyez sur ▲ ou sur ▼ pour sélectionner le format de papier que vous utilisez, Letter, A4, 10x15cm ou 13x18cm. Appuyez sur **OK**.
- 5 Appuyez sur **Arrêt/Sortie**.

Format d'impression

Ce réglage n'est disponible que si vous sélectionnez Letter ou A4 comme format de papier.

- 1 Appuyez sur **Menu**.
- 2 Appuyez sur ▲ ou sur ▼ pour sélectionner 2.Capture photo. Appuyez sur **OK**.
- 3 Appuyez sur ▲ ou sur ▼ pour sélectionner 4.Taille imp. Appuyez sur **OK**.
- 4 Appuyez sur ▲ ou sur ▼ pour sélectionner le format d'impression que vous utilisez, (8x10cm, 9x13cm, 10x15cm, 13x18cm, 15x20cm ou Format max.). Appuyez sur **OK**.
- 5 Appuyez sur **Arrêt/Sortie**.

Amélioration des couleurs

Vous pouvez activer la fonction Amélioration des couleurs pour imprimer des images plus vives.

Luminosité

- 1 Appuyez sur **Menu**.
- 2 Appuyez sur ▲ ou sur ▼ pour sélectionner 2.Capture photo. Appuyez sur **OK**.
- 3 Appuyez sur ▲ ou sur ▼ pour sélectionner 5.Rehaus. coul. Appuyez sur **OK**.
- 4 Appuyez sur ▲ ou sur ▼ pour sélectionner Oui (ou Non). Appuyez sur **OK**.
 - Si vous sélectionnez Non, passez à l'étape 7.
- 5 Appuyez sur ▲ ou sur ▼ pour sélectionner 1.Luminosité. Appuyez sur **OK**.
- 6 Appuyez sur ▲ ou sur ▼ pour éclaircir ou foncer l'impression. Appuyez sur **OK**.
- 7 Appuyez sur **Arrêt/Sortie**.

Contraste

Vous pouvez sélectionner le réglage du contraste. Un contraste plus important rend l'image plus nette et plus vive.

- 1 Appuyez sur **Menu**.
- 2 Appuyez sur ▲ ou sur ▼ pour sélectionner 2.Capture photo. Appuyez sur **OK**.
- 3 Appuyez sur ▲ ou sur ▼ pour sélectionner 5.Rehaus. coul. Appuyez sur **OK**.

- 4 Appuyez sur ▲ ou sur ▼ pour sélectionner `Oui` (ou `Non`). Appuyez sur **OK**.
 - Si vous sélectionnez `Non`, passez à l'étape 7.
- 5 Appuyez sur ▲ ou sur ▼ pour sélectionner `2.Contraste`. Appuyez sur **OK**.
- 6 Appuyez sur ▲ ou sur ▼ pour augmenter ou diminuer le contraste. Appuyez sur **OK**.
- 7 Appuyez sur **Arrêt/Sortie**.

Balance des blancs

Vous pouvez ajuster les zones blanches d'une image et rétablir un blanc pur pour ces zones.

- 1 Appuyez sur **Menu**.
- 2 Appuyez sur ▲ ou sur ▼ pour sélectionner `2.Capture photo`. Appuyez sur **OK**.
- 3 Appuyez sur ▲ ou sur ▼ pour sélectionner `5.Rehaus. coul.`. Appuyez sur **OK**.
- 4 Appuyez sur ▲ ou sur ▼ pour sélectionner `Oui` (ou `Non`). Appuyez sur **OK**.
 - Si vous sélectionnez `Non`, passez à l'étape 7.
- 5 Appuyez sur ▲ ou sur ▼ pour sélectionner `3.Balance blancs`. Appuyez sur **OK**.
- 6 Appuyez sur ▲ ou sur ▼ pour régler le niveau de balance. Appuyez sur **OK**.
- 7 Appuyez sur **Arrêt/Sortie**.

Netteté

Vous pouvez améliorer le détail d'une image en ajustant la netteté.

- 1 Appuyez sur **Menu**.
- 2 Appuyez sur ▲ ou sur ▼ pour sélectionner `2.Capture photo`. Appuyez sur **OK**.
- 3 Appuyez sur ▲ ou sur ▼ pour sélectionner `5.Rehaus. coul.`. Appuyez sur **OK**.
- 4 Appuyez sur ▲ ou sur ▼ pour sélectionner `Oui` (ou `Non`). Appuyez sur **OK**.
 - Si vous sélectionnez `Non`, passez à l'étape 7.
- 5 Appuyez sur ▲ ou sur ▼ pour sélectionner `4.Netteté`. Appuyez sur **OK**.
- 6 Appuyez sur ▲ ou sur ▼ pour augmenter ou diminuer la netteté. Appuyez sur **OK**.
- 7 Appuyez sur **Arrêt/Sortie**.

Densité des couleurs

Vous pouvez ajuster la quantité totale de couleur dans l'image pour améliorer un aspect délavé ou terne.

- 1 Appuyez sur **Menu**.
- 2 Appuyez sur ▲ ou sur ▼ pour sélectionner 2.Capture photo. Appuyez sur **OK**.
- 3 Appuyez sur ▲ ou sur ▼ pour sélectionner 5.Rehaus. coul. Appuyez sur **OK**.
- 4 Appuyez sur ▲ ou sur ▼ pour sélectionner Oui (ou Non). Appuyez sur **OK**.
 - Si vous sélectionnez Non, passez à l'étape 7.
- 5 Appuyez sur ▲ ou sur ▼ pour sélectionner 5.Densité coul. Appuyez sur **OK**.
- 6 Appuyez sur ▲ ou sur ▼ pour augmenter ou diminuer la quantité de couleur. Appuyez sur **OK**.
- 7 Appuyez sur **Arrêt/Sortie**.



Remarque

Le temps d'impression sera plus long si vous sélectionnez les paramètres de balance des blancs, de netteté ou de densité des couleurs.

Recadrage

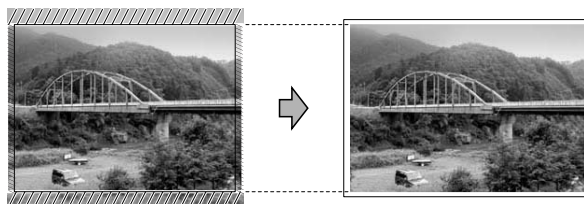
Si la photo est trop longue ou trop large pour tenir dans la mise en page choisie, une partie de l'image sera automatiquement recadrée.

Le réglage par défaut est **Oui**. Si vous voulez imprimer toute l'image, paramétrez ce réglage sur **Non**.

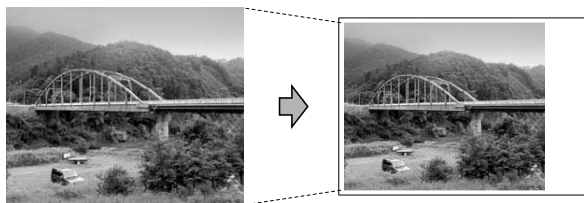
Si vous utilisez également le réglage **Sans bordure**, réglez **Sans bordure** sur **Non**. (Voir *Impression sans bordure* à la page 40.)

- 1 Appuyez sur **Menu**.
- 2 Appuyez sur ▲ ou sur ▼ pour sélectionner 2.Capture photo. Appuyez sur **OK**.
- 3 Appuyez sur ▲ ou sur ▼ pour sélectionner 6.Recadrer. Appuyez sur **OK**.
- 4 Appuyez sur ▲ ou sur ▼ pour sélectionner Non (ou Oui). Appuyez sur **OK**.
- 5 Appuyez sur **Arrêt/Sortie**.

Recadrer : Oui



Recadrer : Non



Impression sans bordure

Cette fonction permet d'agrandir la zone imprimable jusqu'aux bords du papier. Le temps d'impression sera légèrement plus long.

- 1 Appuyez sur **Menu**.
- 2 Appuyez sur ▲ ou sur ▼ pour sélectionner 2.Capture photo. Appuyez sur **OK**.
- 3 Appuyez sur ▲ ou sur ▼ pour sélectionner 7.Sans bordure. Appuyez sur **OK**.
- 4 Appuyez sur ▲ ou sur ▼ pour sélectionner Non (ou Oui). Appuyez sur **OK**.
- 5 Appuyez sur **Arrêt/Sortie**.

Impression de date

Vous pouvez imprimer la date si elle est déjà incluse dans les données apparaissant sur votre photo. La date sera imprimée en bas à droite. Si la date ne figure pas dans les données, vous ne pourrez pas utiliser cette fonction.

- 1 Appuyez sur **Menu**.
- 2 Appuyez sur ▲ ou sur ▼ pour sélectionner 2.Capture photo. Appuyez sur **OK**.
- 3 Appuyez sur ▲ ou sur ▼ pour sélectionner 8.Impress. date. Appuyez sur **OK**.
- 4 Appuyez sur ▲ ou sur ▼ pour sélectionner Oui (ou Non). Appuyez sur **OK**.
- 5 Appuyez sur **Arrêt/Sortie**.



Remarque

Le réglage DPOF sur votre appareil photo doit être désactivé pour pouvoir utiliser la fonction Impress. date.

Numérisation vers une carte mémoire ou un lecteur Flash USB


Vous pouvez numériser des documents en monochrome et en couleur sur une carte mémoire ou un lecteur Flash USB. Les documents monochromes seront enregistrés au format de fichier PDF (*.PDF) ou TIFF (*.TIF). Les documents en couleur peuvent être enregistrés au format de fichier PDF (*.PDF) ou JPEG (*.JPG). Le réglage par défaut est Couleur 150 ppp et le format de fichier par défaut est PDF. L'appareil crée automatiquement des noms de fichier en fonction de la date actuelle. (Pour plus de détails, consultez le *Guide d'installation rapide*.) Par exemple, la cinquième image numérisée le 1er juillet 2009 sera nommée 01070905.PDF. Vous pouvez changer la couleur et la qualité.

Qualité	Format de fichier sélectionnable
Couleur 150 ppp	JPEG / PDF
Couleur 300 ppp	JPEG / PDF
Couleur 600 ppp	JPEG / PDF
N/B 200x100 ppp	TIFF / PDF
N/B 200 ppp	TIFF / PDF

- 1 Vérifiez que vous avez bien inséré la carte mémoire ou le lecteur Flash USB dans la fente correcte.

! IMPORTANT

N'extrayez PAS la carte mémoire ou le lecteur Flash USB pendant que **Photo Capture** clignote sous peine d'endommager la carte, le lecteur Flash USB ou les données qui y sont enregistrées.

- 2 Chargez votre document.
- 3 Appuyez sur  (**Scan**).

- 4 Appuyez sur ▲ ou sur ▼ pour sélectionner `Scan > Media`.
Effectuez l'une des actions suivantes :
 - Pour changer la qualité, appuyez sur **OK** et passez à l'étape 5.
 - Pour lancer la numérisation, appuyez sur **Marche Mono** ou sur **Marche Couleur**.
- 5 Appuyez sur ▲ ou sur ▼ pour sélectionner la qualité, puis appuyez sur **OK**.
Effectuez l'une des actions suivantes :
 - Pour changer le type de fichier, passez à l'étape 6.
 - Pour lancer la numérisation, appuyez sur **Marche Mono** ou sur **Marche Couleur**.
- 6 Appuyez sur ▲ ou sur ▼ pour sélectionner le type de fichier, puis appuyez sur **OK**.
Appuyez sur **Marche Mono** ou sur **Marche Couleur**.

Modification de la qualité d'image

- 1 Appuyez sur **Menu**.
- 2 Appuyez sur ▲ ou sur ▼ pour sélectionner `2.Capture photo`. Appuyez sur **OK**.
- 3 Appuyez sur ▲ ou sur ▼ pour sélectionner `0.Scan > Media`. Appuyez sur **OK**.
- 4 Appuyez sur ▲ ou sur ▼ pour sélectionner `1.Qualité`. Appuyez sur **OK**.
- 5 Appuyez sur ▲ ou sur ▼ pour sélectionner `Couleur 150 ppp`, `Couleur 300 ppp`, `Couleur 600 ppp`, `N/B 200x100 ppp` ou `N/B 200 ppp`. Appuyez sur **OK**.
- 6 Appuyez sur **Arrêt/Sortie**.

Modification du format de fichier monochrome

- 1 Appuyez sur **Menu**.
- 2 Appuyez sur ▲ ou sur ▼ pour sélectionner `2.Capture photo`. Appuyez sur **OK**.
- 3 Appuyez sur ▲ ou sur ▼ pour sélectionner `0.Scan > Media`. Appuyez sur **OK**.
- 4 Appuyez sur ▲ ou sur ▼ pour sélectionner `2.Type fich. n/b`. Appuyez sur **OK**.
- 5 Appuyez sur ▲ ou sur ▼ pour sélectionner `TIFF` ou `PDF`. Appuyez sur **OK**.
- 6 Appuyez sur **Arrêt/Sortie**.

Modification du format de fichier couleur

- 1 Appuyez sur **Menu**.
- 2 Appuyez sur ▲ ou sur ▼ pour sélectionner `2.Capture photo`. Appuyez sur **OK**.
- 3 Appuyez sur ▲ ou sur ▼ pour sélectionner `0.Scan > Media`. Appuyez sur **OK**.
- 4 Appuyez sur ▲ ou sur ▼ pour sélectionner `3.Typ fich. Couleur`. Appuyez sur **OK**.
- 5 Appuyez sur ▲ ou sur ▼ pour sélectionner `PDF` ou `JPEG`. Appuyez sur **OK**.
- 6 Appuyez sur **Arrêt/Sortie**.

Compréhension des messages d'erreur

Une fois que vous serez familiarisé avec les types d'erreurs qui peuvent se produire avec PhotoCapture Center™, vous pourrez facilement identifier les problèmes et y remédier.

■ Conc.inutilisab.

Ce message s'affiche si un concentrateur ou un lecteur Flash USB avec un concentrateur a été inséré dans l'interface directe USB.

■ Erreur média

Ce message s'affiche si vous insérez une carte mémoire soit mauvaise soit non formatée, ou en cas de problème au niveau du lecteur de supports. Pour supprimer cette erreur, retirez la carte mémoire.

■ Pas de fichier

Ce message s'affiche si vous essayez d'accéder à une carte mémoire ou un lecteur Flash USB inséré(e) dans le lecteur (fente) et qui ne contient aucun fichier .JPG.

■ Mémoire saturée

Ce message s'affiche si vous travaillez avec des images trop volumineuses pour la mémoire de l'appareil.

■ Support saturé.

Ce message s'affiche si vous essayez d'enregistrer plus de 999 fichiers sur une carte mémoire ou sur un lecteur Flash USB.

■ Périph inutilis.

Ce message s'affiche si un périphérique USB ou un lecteur Flash USB qui n'est pas pris en charge a été branché à l'interface directe USB (Pour de plus amples informations, visitez notre site à l'adresse <http://solutions.brother.com>). Ce message peut également s'afficher si vous connectez un périphérique défectueux à l'interface directe USB.

Impression de photos directement à partir d'un appareil photo (DCP-193C, DCP-195C, DCP-197C, DCP-365CN uniquement)

Impression de photos directement à partir d'un appareil photo PictBridge



Votre appareil Brother prend en charge la norme PictBridge, ce qui vous permet de vous connecter à n'importe quel appareil photo numérique compatible PictBridge et d'imprimer directement des photos.

Si votre appareil photo utilise la norme de stockage de masse USB, vous pouvez également imprimer des photos à partir d'un appareil photo numérique sans PictBridge. Voir *Impression de photos directement à partir d'un appareil photo (sans PictBridge)* à la page 45.

Exigences PictBridge

Pour éviter les erreurs, gardez les points suivants à l'esprit :

- L'appareil Brother et l'appareil photo numérique doivent être raccordés à l'aide du câble USB adéquat.
- L'extension du fichier d'image doit être .JPG (les autres extensions de fichier d'image comme .JPEG, .TIF, .GIF, etc., ne sont pas reconnues).
- Les opérations PhotoCapture Center™ ne sont pas disponibles quand vous utilisez la fonction PictBridge.

Réglage de votre appareil photo numérique

Vérifier que votre appareil photo est bien en mode PictBridge. Les réglages PictBridge suivants peuvent être accessibles depuis l'écran LCD de votre appareil photo compatible PictBridge.

Selon l'appareil photo que vous avez, certains de ces réglages peuvent ne pas être disponibles.

Sélections possibles du menu de l'appareil photo	Options
Format du papier	Letter, A4, 10×15 cm, Paramètres imprimante (réglage par défaut) ²
Type de papier	Papier ordinaire, Papier glacé, Papier jet d'encre, Paramètres imprimante (réglage par défaut) ²
Mise en page	Sans bordure : Activé, Sans bordure : Désactivé, Paramètres imprimante (réglage par défaut) ²
Réglage DPOF ¹	-
Qualité d'impression	Normal, Fin, Paramètres imprimante (réglage par défaut) ²
Amélioration des couleurs	Activé, Désactivé, Paramètres imprimante (réglage par défaut) ²
Impression de date	Activé, Désactivé, Paramètres imprimante (réglage par défaut) ²

¹ Voir *Impression DPOF* à la page 44 pour plus de détails.

² Si votre appareil photo est configuré pour utiliser les paramètres de l'imprimante (réglage par défaut), l'appareil imprimera votre photo en utilisant les réglages suivants.

Réglages	Options
Format du papier	10×15 cm
Type de papier	Papier glacé
Mise en page	Sans bordure : Activé
Qualité d'impression	Fin
Amélioration des couleurs	Désactivé
Impression de date	Désactivé

- Quand votre appareil photo n'offre pas de sélections de menu, c'est ce réglage qui est également utilisé.
- Le nom et la disponibilité de chaque paramètre dépendra de votre appareil photo.

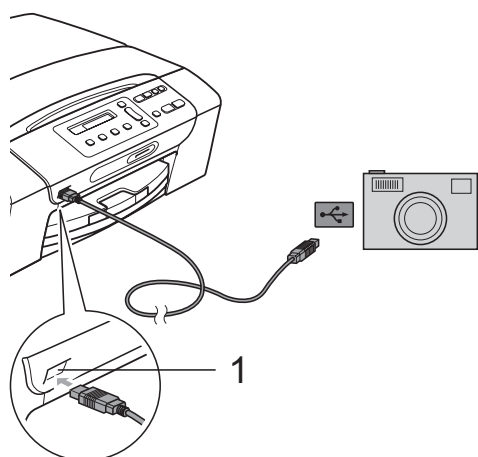
Veillez vous reporter à la documentation fournie avec votre appareil photo pour des informations plus détaillées sur la modification des réglages PictBridge.

Impression d'images

Remarque

Enlevez toute carte mémoire ou tout lecteur Flash USB de l'appareil avant de raccorder un appareil photo numérique.

- 1 Veillez à ce que votre appareil photo soit éteint. Branchez votre appareil photo à l'interface directe USB (1) de l'appareil à l'aide du câble USB.



1 Interface directe USB

- 2 Allumez votre appareil photo. Une fois que l'appareil aura reconnu l'appareil photo, l'écran LCD affichera le message suivant :

A.photo branché

- 3 Choisissez la photo que vous voulez imprimer en suivant les instructions de votre appareil photo. Dès que l'appareil commence à imprimer une photo, l'écran LCD affiche Imprime.

IMPORTANT

Pour éviter d'endommager votre appareil, ne raccordez aucun périphérique autre qu'un appareil photo numérique ou qu'un lecteur Flash USB à l'interface directe USB.

Impression DPOF

DPOF est l'acronyme de Digital Print Order Format (format de commande d'impression numérique).

Les grands fabricants d'appareils photo numériques (Canon Inc., Eastman Kodak Company, Fuji Photo Film Co. Ltd., Matsushita Electric Industrial Co. Ltd. et Sony Corporation) ont créé cette norme pour faciliter l'impression des images provenant d'un appareil photo numérique.

Si votre appareil photo numérique prend en charge l'impression DPOF, vous pourrez sélectionner les images sur l'écran de l'appareil photo ainsi que le nombre de copies que vous voulez imprimer.

Remarque

Une erreur liée à un fichier DPOF peut se produire si l'ordre d'impression programmé sur l'appareil photo a été altéré. Supprimez et rétablissez l'ordre d'impression par le biais de votre appareil photo pour corriger ce problème. Consultez le site Web d'assistance du fabricant de votre appareil photo ou la documentation jointe pour obtenir des instructions sur la suppression ou le rétablissement de l'ordre d'impression.

Impression de photos directement à partir d'un appareil photo (sans PictBridge)

Si votre appareil photo prend en charge la norme de stockage de masse USB, vous pouvez raccorder votre appareil photo en mode stockage. Ceci vous permet d'imprimer des photos à partir de votre appareil photo.

Si vous souhaitez imprimer des photos en mode PictBridge, voir *Impression de photos directement à partir d'un appareil photo PictBridge* à la page 43.

Remarque

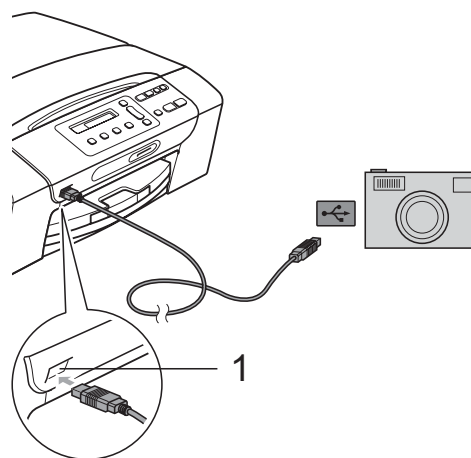
Les noms, la disponibilité et les opérations varient selon le type d'appareil photo. Veuillez vous reporter à la documentation fournie avec votre appareil photo pour des informations plus détaillées, comme par exemple comment passer du mode PictBridge au mode de stockage de masse USB.

Impression d'images

Remarque

Enlevez toute carte mémoire ou tout lecteur Flash USB de l'appareil avant de raccorder l'appareil photo numérique.

- 1 Branchez votre appareil photo à l'interface directe USB (1) de l'appareil à l'aide du câble USB.



1 Interface directe USB

- 2 Allumez votre appareil photo.
- 3 Suivez les étapes décrites à la section *Impression de photos* à la page 34.

IMPORTANT

Pour éviter d'endommager votre appareil, ne raccordez aucun périphérique autre qu'un appareil photo numérique ou qu'un lecteur Flash USB à l'interface directe USB.

Compréhension des messages d'erreur

Une fois que vous serez familiarisé avec les types d'erreurs qui peuvent se produire lorsque vous utilisez un appareil photo numérique, vous pourrez facilement identifier les problèmes et y remédier.

■ Mémoire saturée

Ce message s'affiche si vous travaillez avec des images trop volumineuses pour la mémoire de l'appareil.

■ Périph inutilis.

Ce message s'affiche si vous branchez un appareil photo qui n'utilise pas la norme de stockage de masse USB. Ce message peut également s'afficher si vous connectez un périphérique défectueux à l'interface directe USB.

Pour des solutions plus détaillées, voir *Messages d'erreur et d'entretien courant* à la page 66.



Logiciel

Fonctions des logiciels et fonctions réseau 48



Remarque

Le **Guide utilisateur - Réseau** n'est disponible que pour les modèles suivants : DCP-365CN, DCP-373CW, DCP-375CW et DCP-377CW.

Le CD-ROM comprend le Guide utilisateur - Logiciel et le Guide utilisateur - Réseau pour les fonctions disponibles lors du raccordement à un ordinateur (par exemple, impression et numérisation). Ce guide comportent des liens faciles à utiliser qui vous amèneront directement à une section particulière lorsque vous cliquez dessus. Vous y trouverez des informations sur les fonctions suivantes :

- Impression
- Numérisation
- ControlCenter3 (Windows®)
- ControlCenter2 (Macintosh)
- PhotoCapture Center™
- Impression en réseau
- Numérisation en réseau
- Réseau câblé et sans fil

Comment afficher le Guide de l'utilisateur au format HTML

Référence rapide pour le guide de l'utilisateur au format HTML.

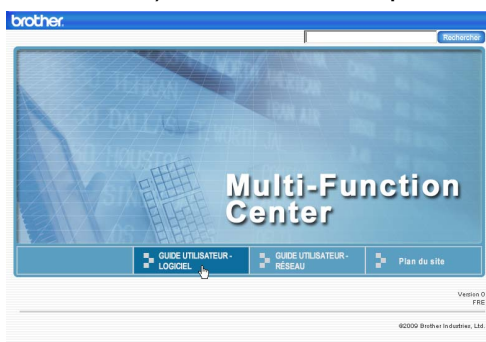
Pour Windows®



Remarque

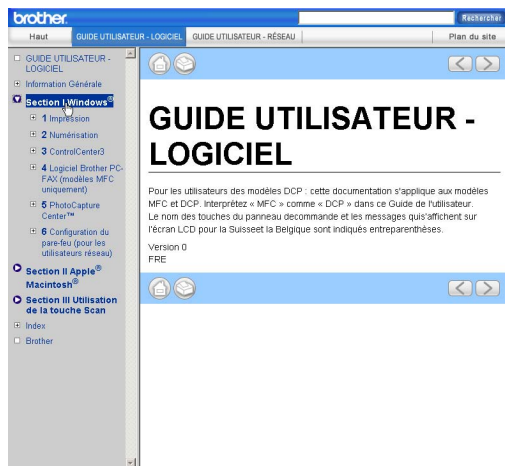
Si vous n'avez pas installé le logiciel, consultez la section *Comment consulter la documentation* à la page 3.

- 1 Dans le menu **démarrer**, pointez sur **Brother**, **DCP-XXXX** (XXXX désigne le numéro de votre modèle) à partir du groupe des programmes, puis cliquez sur **Guide de l'utilisateur au format HTML**.
- 2 Cliquez sur **GUIDE UTILISATEUR - LOGICIEL** (ou sur **GUIDE UTILISATEUR - RÉSEAU**) dans le menu supérieur.



3

Cliquez sur l'en-tête que vous voulez afficher dans la liste du côté gauche de la fenêtre.



Pour Macintosh

1

Vérifiez que votre Macintosh est sous tension. Insérez le CD-ROM Brother dans votre lecteur de CD-ROM.

2

Double-cliquez sur l'icône **Documentation**.

3

Double-cliquez sur le dossier correspondant à votre langue, puis double-cliquez sur le fichier **top.html**.

4

Cliquez sur **GUIDE UTILISATEUR - LOGICIEL** (ou sur **GUIDE UTILISATEUR - RÉSEAU**) dans le menu principal, puis cliquez sur l'en-tête que vous souhaitez lire dans la liste de la partie gauche de la fenêtre.





Appendices

Sécurité et réglementation	50
Dépistage des pannes et entretien courant	60
Menu et fonctions	83
Spécifications	95

A

Sécurité et réglementation

Choix d'un emplacement

Placez l'appareil sur une surface plane et stable, à l'abri des vibrations et des chocs, un bureau par exemple. Placez l'appareil près d'une prise de courant standard reliée à la terre. Choisissez un emplacement où la température demeure entre 10 °C et 35 °C.

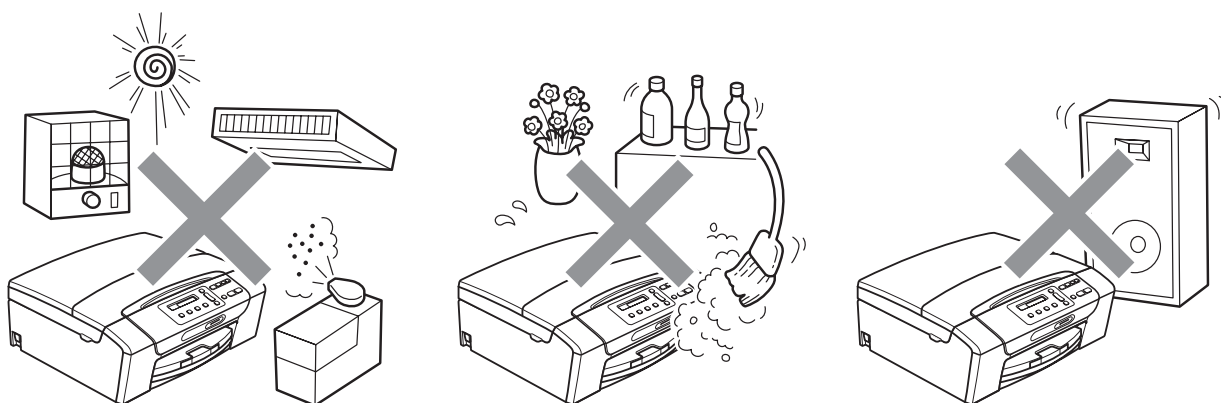
⚠ AVERTISSEMENT

Veillez à NE PAS installer l'appareil à proximité d'appareils de chauffage, de climatiseurs, de réfrigérateurs, d'appareils médicaux, de produits chimiques ou d'une arrivée d'eau.

NE branchez PAS l'appareil sur une prise de courant appartenant au même circuit que des appareils de forte puissance ou d'autres équipements susceptibles de perturber l'alimentation électrique.

⚠ ATTENTION

- Évitez de placer l'appareil dans un endroit où le passage est important.
- Évitez de placer l'appareil sur un tapis.
- Veillez à NE PAS choisir un endroit où l'appareil serait exposé à un ensoleillement direct, à une chaleur excessive, à l'humidité ou à la poussière.
- Veillez à NE PAS brancher l'appareil sur une prise de courant contrôlée par des interrupteurs muraux ou des minuteries automatiques.
- Toute interruption du courant peut effacer les informations présentes dans la mémoire de l'appareil.
- N'inclinez PAS l'appareil, ou ne le placez pas sur une surface inclinée. Ceci pourrait provoquer un écoulement d'encre et provoquer des dommages internes dans l'appareil.



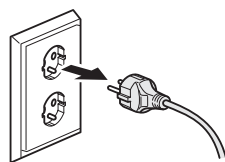
Utilisation de l'appareil en toute sécurité

Veillez lire ces instructions avant de tenter toute opération de maintenance et les conserver pour pouvoir vous y reporter en cas de besoin.

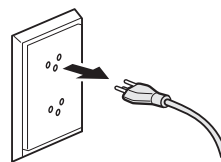
⚠ AVERTISSEMENT



Des électrodes haute tension se trouvent à l'intérieur de l'appareil. Avant de nettoyer les parties internes de l'appareil, ne manquez pas de débrancher le cordon d'alimentation de la prise de courant. Vous éviterez ainsi le risque d'une électrocution.



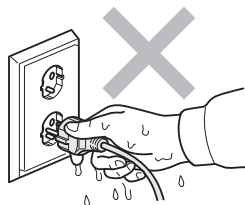
France et Belgique



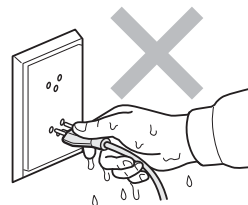
Suisse



NE manipulez PAS la prise avec les mains mouillées. Vous pourriez vous électrocuter.



France et Belgique



Suisse



NE tirez PAS le cordon d'alimentation par le milieu. Vous pourriez vous électrocuter.



N'utilisez PAS de substances inflammables ni aucun type de produit nettoyant en vaporisateur, liquide ou en aérosol pour nettoyer l'intérieur ou l'extérieur de l'appareil. Vous pourriez provoquer un incendie ou vous électrocuter.



Si l'appareil surchauffe ou produit de la fumée ou une odeur suspecte, débranchez-le immédiatement de la prise de courant. Contactez votre revendeur Brother ou le service clientèle Brother.



Si des objets métalliques, de l'eau ou d'autres liquides pénètrent à l'intérieur de l'appareil, débranchez-le immédiatement de la prise de courant. Contactez votre revendeur Brother ou le service clientèle Brother.



Cet appareil doit être installé près d'une prise de courant facilement accessible. En cas d'urgence, débranchez le cordon d'alimentation de la prise de courant afin de mettre l'appareil complètement hors tension.



Cet appareil doit être branché à une source d'alimentation CA dans la plage indiquée sur l'étiquette de puissance nominale. NE le connectez PAS à une source d'alimentation CC ou à un inverseur. En cas de doute, contactez un électricien qualifié.



Vérifiez toujours que la prise est insérée complètement.

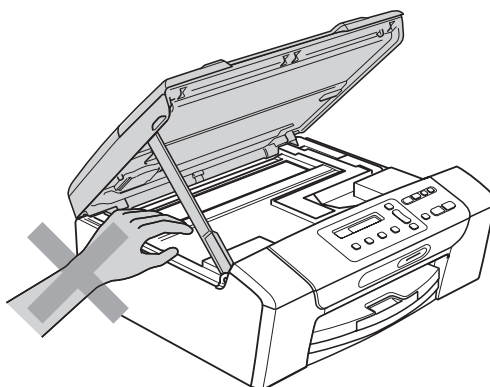


Veillez à NE PAS utiliser l'appareil si le cordon d'alimentation est effiloché ou abîmé afin de ne pas provoquer d'incendie.

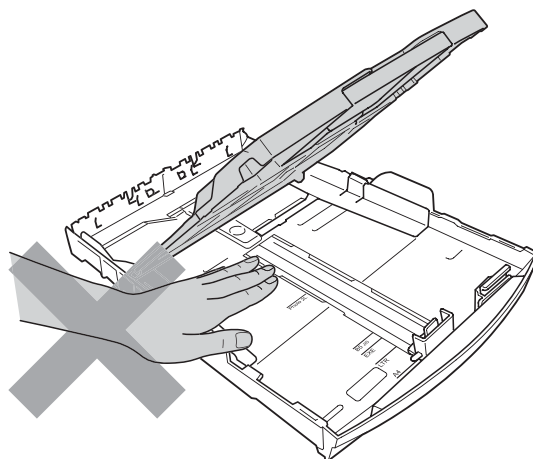
⚠ ATTENTION



Prenez soin de NE PAS placer vos mains sur le bord de l'appareil sous le capot du scanner. Vous risqueriez de vous blesser.



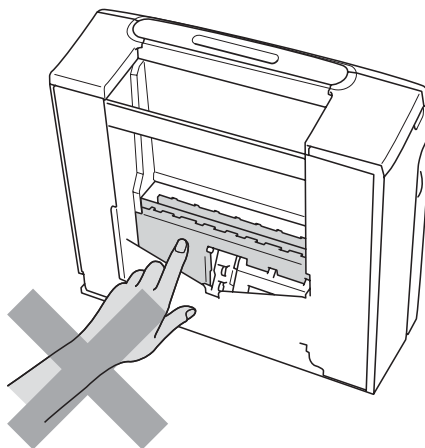
Prenez soin de NE PAS placer vos mains sous le bord inférieur du capot du bac à papier. Vous risqueriez de vous blesser.



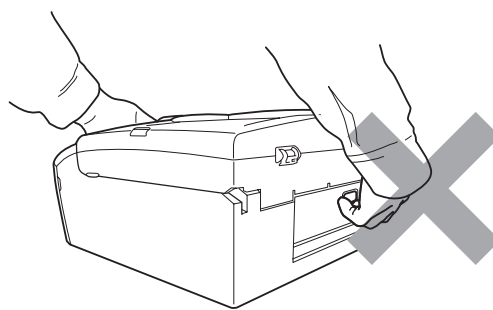
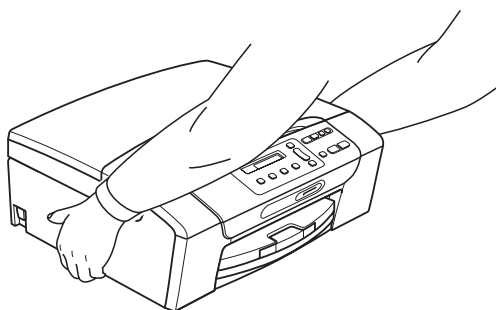
A



Veillez à NE PAS toucher la zone sombre sur l'illustration. Vous risqueriez de vous blesser.



Lorsque vous déplacez l'appareil, vous devez le soulever par la base, en plaçant une main de chaque côté, comme sur l'illustration. NE portez PAS l'appareil en tenant le capot du scanner ou le couvercle d'élimination du bouchage.



La foudre et les surtensions peuvent endommager cet appareil ! Nous vous recommandons d'utiliser un parasurtenseur de qualité sur la ligne d'alimentation en CA ou de débrancher le cordon pendant un orage avec des éclairs.

Instructions de sécurité importantes

- 1 Lisez toutes ces instructions.
- 2 Conservez-les pour référence ultérieure.
- 3 Respectez tous les avertissements et instructions figurant sur l'appareil.
- 4 N'utilisez PAS cet appareil à proximité de l'eau.
- 5 NE placez PAS cet appareil sur un chariot, un support ou une table instable. L'appareil pourrait tomber et sérieusement s'endommager.
- 6 Les fentes et les ouvertures du boîtier et l'arrière ou le fond sont destinés à la ventilation. Pour garantir un fonctionnement fiable du produit et le protéger des risques de surchauffe, ces ouvertures ne doivent pas être obstruées ni recouvertes. Pour éviter toute obturation de ces ouvertures, ne placez jamais l'appareil sur un lit, un canapé, un tapis ou toute autre surface similaire. Ne le placez jamais sur ou près d'un radiateur ou d'un autre appareil de chauffage. N'encastrez jamais ce produit dans un endroit sans prévoir tout d'abord une aération suffisante.
- 7 N'utilisez que le cordon d'alimentation fourni avec cet appareil.
- 8 Cet appareil est équipé d'une fiche de mise à la terre à 3 fils, c'est-à-dire pourvue d'une troisième broche (mise à la terre). Cette fiche ne peut être insérée que dans une prise secteur reliée à la terre. Il s'agit là d'un dispositif de sécurité. Si vous ne pouvez pas insérer la fiche dans la prise de courant, appelez votre électricien pour qu'il remplace votre prise obsolète. N'interférez PAS avec la prise de terre de l'appareil.
- 9 Veillez à ne RIEN placer sur le cordon d'alimentation. NE placez PAS cet appareil dans un endroit où l'on risque de marcher/trébucher sur le cordon d'alimentation.
- 10 NE placez RIEN devant l'appareil qui puisse gêner l'impression. NE placez RIEN sur le chemin d'impression.
- 11 Attendez que les pages soient sorties de l'appareil avant de les prendre.
- 12 Débranchez ce produit de la prise de courant et faites appel à un centre d'entretien agréé Brother dans les conditions suivantes :
 - Du liquide s'est répandu dans l'appareil.
 - L'appareil a été exposé à la pluie ou à l'eau.
 - Si l'appareil ne fonctionne pas normalement lorsque vous suivez les instructions de fonctionnement, réglez uniquement les commandes décrites dans les instructions d'utilisation. Un mauvais réglage d'autres commandes peut endommager l'appareil et requiert souvent un travail de réparation considérable par un technicien qualifié pour que le produit puisse à nouveau fonctionner normalement.
 - Le produit est tombé ou le boîtier est endommagé.
 - Le comportement de l'appareil est sensiblement modifié, ce qui indique la nécessité d'une révision.
- 13 Pour protéger l'appareil contre les surtensions, nous recommandons l'utilisation d'un dispositif de protection de l'alimentation (parasurtenseur).
- 14 Pour réduire les risques d'incendie, d'électrocution et de blessure, prenez note des points suivants :
 - N'utilisez PAS ce produit à proximité d'appareils utilisant de l'eau, d'une piscine ou dans un sous-sol humide.
 - N'essayez PAS d'utiliser l'appareil pendant un orage électrique ou une fuite de gaz.

IMPORTANT - Pour votre sécurité

Pour garantir une utilisation en toute sécurité, branchez la fiche à trois broches fournie uniquement dans une prise de courant à trois broches standard correctement mise à la terre par l'intermédiaire du circuit électrique domestique.

Le fait que l'équipement fonctionne correctement ne signifie pas que le circuit soit relié à la terre et ne prouve pas la sécurité de l'installation. Pour votre sécurité, en cas de doute concernant la mise à la terre de votre circuit électrique, consultez un électricien qualifié.

Connexion au réseau local

⚠ ATTENTION

Veillez à NE PAS raccorder cet appareil à une connexion au réseau local exposée à des surtensions.

Interférence radio

Ce produit est conforme à la norme EN55022 (CISPR Publication 22)/Classe B. Lorsque vous raccordez l'appareil à un ordinateur, veillez à utiliser un câble USB d'une longueur maximale de 2 mètres.

Directive 2002/96/CE de l'UE et norme EN50419



Union Européenne
seulement

Cet équipement est marqué du symbole de recyclage représenté ci-dessus. Cela signifie qu'en fin de vie, cet équipement ne doit pas être mélangé à vos ordures ménagères non triées, mais doit être éliminé dans un point de collecte approprié. Votre geste préservera l'environnement. (Union Européenne seulement)

Déclaration internationale de conformité ENERGY STAR®

Le programme international ENERGY STAR® a pour but de promouvoir le développement et la diffusion d'un équipement de bureau écoénergétique.

En tant que partenaire ENERGY STAR®, Brother Industries, Ltd. a déterminé que cet appareil répond aux spécifications ENERGY STAR® en matière d'économie d'énergie.



Restrictions légales concernant la copie

Il est illégal de faire des reproductions de certains articles ou documents si l'intention est de caractère frauduleux. Le présent avertissement tient lieu de guide et ne représente aucunement une liste complète. En cas d'incertitude quant à certains articles ou documents, nous vous suggérons de consulter les autorités juridiques compétentes.

Voici une liste d'exemples de documents qui ne doivent pas être copiés :

- Billets de banque
- Obligations et autres certificats d'endettement
- Certificats de dépôt
- Documents militaires et des forces armées
- Passeports
- Timbres-poste (oblitérés ou non oblitérés)
- Documents d'immigration
- Documents d'aide sociale
- Chèques ou traites tirés par des organismes gouvernementaux
- Documents d'identification, badges ou insignes

Les œuvres protégées par le droit d'auteur ne peuvent pas être copiées. Des parties d'une œuvre protégée par droit d'auteur peuvent être reproduites pour une « utilisation raisonnable ». Des copies multiples représentent un usage abusif.

Les œuvres d'art doivent être considérées comme l'équivalent des œuvres protégées par le droit d'auteur.

Dans certains états et provinces, la réglementation interdit la reproduction des permis et des cartes grises des véhicules motorisés.

Marques commerciales

Le logo Brother est une marque déposée de Brother Industries, Ltd.

Brother est une marque déposée de Brother Industries, Ltd.

Multi-Function Link est une marque déposée de Brother International Corporation.

Windows Vista est une marque déposée ou une marque commerciale de Microsoft Corporation aux États-Unis et dans d'autres pays.

Microsoft, Windows et Windows Server sont des marques déposées de Microsoft Corporation aux États-Unis et/ou dans d'autres pays.

Macintosh et TrueType sont des marques déposées de Apple Inc.

Nuance, le logo Nuance, PaperPort et ScanSoft sont des marques commerciales ou des marques déposées de Nuance Communications, Inc. ou de ses filiales aux États-Unis et/ou dans d'autres pays.

Microdrive est une marque commerciale de International Business Machines Corporation.

Memory Stick est une marque commerciale de Sony Corporation.

xD-Picture Card est une marque commerciale de FUJIFILM Corporation, Toshiba Corporation et Olympus Optical Co. Ltd.

Memory Stick PRO, Memory Stick PRO Duo, Memory Stick Duo, MagicGate Memory Stick, Memory Stick Micro et M2 sont des marques commerciales de Sony Corporation.

PictBridge est une marque commerciale.

BROADCOM, SecureEasySetup et le logo SecureEasySetup sont des marques commerciales ou des marques déposées de Broadcom Corporation aux États-Unis et/ou dans d'autres pays.

AOSS est une marque commerciale de Buffalo Inc.

Wi-Fi, WPA, WPA2 et Wi-Fi Protected Setup sont des marques commerciales ou déposées de Wi-Fi Alliance aux États-Unis et/ou dans d'autres pays.

Intel et Pentium sont des marques commerciales d'Intel Corporation aux États-Unis et/ou dans d'autres pays.

AMD est une marque commerciale de Advanced Micro Devices, Inc.

FaceFilter Studio est une marque commerciale de Reallusion, Inc.

Toutes les autres marques commerciales sont la propriété de leurs propriétaires respectifs.

B

Dépistage des pannes et entretien courant

Dépistage des pannes

Si vous pensez que votre appareil rencontre un problème, utilisez le tableau ci-dessous et suivez les conseils de dépistage des pannes.

Vous pouvez corriger la plupart des problèmes par vous-même. Si vous avez besoin d'une aide supplémentaire, le Brother Solutions Center vous propose de consulter les questions fréquemment posées (FAQ) et les conseils de dépistage des pannes les plus récents. Visitez notre site à l'adresse <http://solutions.brother.com>.

En cas de difficultés avec l'appareil

Impression

Difficulté	Suggestions
Pas d'épreuve imprimée	Vérifiez la connexion du câble d'interface ou la connexion sans fil sur l'appareil et sur votre ordinateur. (Voir le <i>Guide d'installation rapide</i> .)
	Vérifiez que l'appareil est bien branché et n'est pas éteint.
	Regardez si l'écran LCD affiche un message d'erreur. (Voir <i>Messages d'erreur et d'entretien courant</i> à la page 66.)
	Une ou plusieurs cartouches d'encre sont vides. (Voir <i>Remplacement des cartouches d'encre</i> à la page 72.)
	Si l'écran LCD affiche <i>Impress. imposs. et Rempl. encre XX</i> (XX étant une abréviation de la couleur), voir <i>Remplacement des cartouches d'encre</i> à la page 72.
	Vérifiez que le pilote d'imprimante approprié a été installé et sélectionné.
	Vérifiez que l'appareil est en ligne. Cliquez sur démarrer puis sur Imprimantes et télécopieurs . Sélectionnez Brother DCP-XXXX (XXXX étant le nom de votre modèle) et vérifiez que l'option « Utiliser l'imprimante hors ligne » n'est pas cochée.
	Lorsque vous sélectionnez les réglages Imprimer uniquement les pages impaires et Imprimer uniquement les pages paires , un message d'erreur d'impression peut s'afficher sur votre ordinateur, l'appareil se mettant en pause pendant l'impression. Ce message d'erreur disparaît une fois l'impression relancée.
	L'impression avec le réglage Imprimer une page peut être plus longue que la normale et l'ordinateur peut afficher une erreur de temporisation. Si l'écran LCD de l'appareil indique <i>Imprime</i> , vos données vont s'imprimer dans quelques instants.

Impression (Suite)

Difficulté	Suggestions
Mauvaise qualité d'impression	Vérifiez la qualité d'impression. (Voir <i>Vérification de la qualité d'impression</i> à la page 77.)
	Veillez à ce que le réglage Pilote d'imprimante ou Type papier dans le menu corresponde au type de papier que vous utilisez. (Voir <i>Impression pour Windows®</i> ou <i>Impression et télécopie</i> pour Macintosh dans le <i>Guide utilisateur - Logiciel</i> sur le CD-ROM.)
	Vérifiez que les cartouches d'encre sont récentes. Dans les situations suivantes, il est possible que l'encre puisse colmater les buses : <ul style="list-style-type: none"> ■ La date d'expiration inscrite sur l'emballage de la cartouche est passée. (Les cartouches d'origine Brother sont utilisables jusqu'à deux ans si elles sont conservées dans leur emballage d'origine.) ■ La cartouche d'encre est installée dans l'appareil depuis plus de six mois. ■ Il se peut également que la cartouche d'encre ait été mal entreposée avant utilisation.
	Vérifiez que vous utilisez bien l'encre Innobella™ d'origine Brother.
	Essayez d'utiliser les types de papier recommandés. (Voir <i>Papier et autres supports d'impression acceptables</i> à la page 13.)
	La température ambiante recommandée pour votre appareil est comprise entre 20 °C et 33 °C.
Des traits blancs horizontaux apparaissent dans le texte ou les graphiques.	Nettoyez la tête d'impression. (Voir <i>Nettoyage de la tête d'impression</i> à la page 77.)
	Vérifiez que vous utilisez bien l'encre Innobella™ d'origine Brother.
	Essayez d'utiliser les types de papier recommandés. (Voir <i>Papier et autres supports d'impression acceptables</i> à la page 13.)
L'appareil imprime des pages vierges.	Nettoyez la tête d'impression. (Voir <i>Nettoyage de la tête d'impression</i> à la page 77.)
	Vérifiez que vous utilisez bien l'encre Innobella™ d'origine Brother.
Les caractères et les lignes s'empilent.	Vérifiez l'alignement de l'impression. (Voir <i>Vérification de l'alignement de l'impression</i> à la page 78.)
Le texte ou les photos s'impriment de travers.	Vérifiez que le papier est placé correctement dans le bac à papier et que les guides-papier latéraux sont ajustés correctement. (Voir <i>Chargement du papier et d'autres supports d'impression</i> à la page 8.)
	Vérifiez que le couvercle d'élimination du bourrage est fermé correctement.
Des taches ont coulé en haut au centre de la page imprimée.	Veillez à ne pas utiliser un papier trop épais ou gondolé. (Voir <i>Papier et autres supports d'impression acceptables</i> à la page 13.)
Des taches ont coulé dans le coin droit ou gauche de la page imprimée.	Veillez à ce que le papier ne soit pas gondolé quand vous imprimez au verso de la feuille avec les options Imprimer uniquement les pages impaires et Imprimer uniquement les pages paires .
L'impression semble sale ou l'encre semble couler.	Assurez-vous que vous utilisez bien les types de papier recommandés. (Voir <i>Papier et autres supports d'impression acceptables</i> à la page 13.) Ne manipulez pas le papier tant que l'encre n'est pas sèche.
	Vérifiez que vous utilisez bien l'encre Innobella™ d'origine Brother.
	Si vous utilisez du papier photo, veillez à définir le type de papier correct. Si vous imprimez une photo à partir de votre ordinateur, réglez le Type de Média dans l'onglet Élémentaire du pilote d'imprimante.

Impression (Suite)

Difficulté	Suggestions
Des taches apparaissent au verso ou en bas de page.	Veillez à ce que le cylindre de l'imprimante ne soit pas souillé d'encre. (Voir <i>Nettoyage du cylindre de l'imprimante</i> à la page 76.)
	Vérifiez que vous utilisez bien l'encre Innobella™ d'origine Brother.
	Veillez à utiliser le volet du support papier. (Voir <i>Chargement du papier et d'autres supports d'impression</i> à la page 8.)
L'appareil imprime des lignes denses sur la page.	Cochez Ordre inversé dans l'onglet Élémentaire du pilote d'imprimante.
Les épreuves imprimées sont froissées.	Dans l'onglet Avancé du pilote d'imprimante, cliquez sur Paramètres de couleur et décochez Impression bidirectionnelle pour Windows® ou Impression bidirectionnelle pour Macintosh.
	Vérifiez que vous utilisez bien l'encre Innobella™ d'origine Brother.
Impossible d'effectuer une impression de type « 2 en 1 » ou « 4 en 1 ».	Vérifiez que le paramètre Format papier est identique dans l'application et dans le pilote d'imprimante.
La vitesse d'impression est trop lente.	Essayez de modifier le réglage du pilote d'imprimante. Une plus haute résolution nécessite un temps plus important pour le traitement, l'envoi et l'impression des données. Essayez les autres réglages de qualité de l'onglet Élémentaire du pilote d'imprimante. Cliquez aussi sur l'onglet Paramètres de couleur et veillez à bien décocher l'option Amélioration des couleurs .
	Désactivez la fonction Sans bordure. L'impression sans bordure est plus lente que l'impression normale. (Voir <i>Impression</i> pour Windows® ou <i>Impression et télécopie</i> pour Macintosh dans le <i>Guide utilisateur - Logiciel</i> sur le CD-ROM.)
Amélioration des couleurs ne fonctionne pas correctement.	Si les données de l'image ne sont pas en pleine couleur dans votre application (comme par exemple, 256 couleurs), la fonction Amélioration des couleurs ne fonctionne pas. Utilisez des données couleur d'au moins 24 bits avec la fonction Amélioration des couleurs.
Entraînement incorrect du papier photo.	Lorsque vous imprimez sur du papier photo Brother, veillez à toujours charger une feuille de papier photo supplémentaire avant de charger le papier sur lequel vous souhaitez imprimer.
	Nettoyez le rouleau d'entraînement du papier. (Voir <i>Nettoyage des rouleaux d'entraînement du papier</i> à la page 76.)
L'appareil entraîne plusieurs pages.	Vérifiez que le papier est chargé correctement dans le bac à papier. (Voir <i>Chargement du papier et d'autres supports d'impression</i> à la page 8.)
	Vérifiez que pas plus de deux types de papier ne sont chargés à la fois dans le bac à papier.
Bourrage papier.	Voir <i>Bourrage dans l'imprimante ou bourrage de papier</i> à la page 70. Vérifiez que le guide de longueur papier est ajusté au format du papier. Ne déployez pas le bac à papier lorsque vous chargez du papier au format A5 ou un format plus petit.
Les pages imprimées ne sont pas nettement empilées.	Veillez à utiliser le volet du support papier. (Voir <i>Chargement du papier et d'autres supports d'impression</i> à la page 8.)
Impossible d'imprimer à partir d'Adobe® Illustrator®.	Essayez de réduire la résolution d'impression. (Voir <i>Impression</i> pour Windows® ou <i>Impression et télécopie</i> pour Macintosh dans le <i>Guide utilisateur - Logiciel</i> sur le CD-ROM.)

Difficultés de copie

Difficulté	Suggestions
Des stries verticales apparaissent sur les copies.	Si vous voyez des stries verticales sur les copies, nettoyez le scanner. (Voir <i>Nettoyage de la vitre du scanner</i> à la page 75.)
Ajuster page ne fonctionne pas correctement.	Vérifiez que votre document source n'est pas incliné. Repositionnez le document et réessayez.

Difficultés de numérisation

Difficulté	Suggestions
Des erreurs TWAIN/WIA surviennent quand vous commencez la numérisation.	Vérifiez que le pilote TWAIN/WIA Brother est sélectionné comme source principale. Dans PaperPort™ 11SE avec OCR, cliquez sur Fichier, Numériser ou importer une photo et cliquez sur Sélectionner pour choisir le pilote TWAIN/WIA Brother.
OCR ne fonctionne pas.	Essayez d'augmenter la résolution du scanner.
Ajuster page ne fonctionne pas correctement.	Vérifiez que le document n'est pas incliné sur la vitre du scanner.

Difficultés de logiciel

Difficulté	Suggestions
Impossible d'installer le logiciel ou d'imprimer.	Exécutez le programme Réparer MFL-Pro Suite sur le CD-ROM. Ce programme sert à réparer et à réinstaller le logiciel.
« Périphérique occupé »	Vérifiez que l'appareil n'affiche aucun message d'erreur sur l'écran LCD.
Impossible d'imprimer des images à partir de FaceFilter Studio.	<p>Pour utiliser FaceFilter Studio, il vous faut installer l'application FaceFilter Studio qui se trouve sur le CD-ROM fourni avec votre appareil. Pour installer FaceFilter Studio, voir le <i>Guide d'installation rapide</i>.</p> <p>De plus, avant de commencer à utiliser FaceFilter Studio pour la première fois, vérifiez que votre appareil Brother est bien mis sous tension et raccordé à votre ordinateur. Ceci vous permettra d'accéder à toutes les fonctions de FaceFilter Studio.</p>

Difficultés avec PhotoCapture Center™

Difficulté	Suggestions
Le disque amovible ne fonctionne pas correctement.	<ol style="list-style-type: none">1 Avez-vous installé la mise à jour de Windows® 2000 ? Si vous ne l'avez pas fait, suivez la procédure suivante :<ol style="list-style-type: none">1) Débranchez le câble USB.2) Installez la mise à jour de Windows® 2000 en suivant une des méthodes suivantes.<ul style="list-style-type: none">■ Installez MFL-Pro Suite à partir du CD-ROM. (Voir le <i>Guide d'installation rapide</i>.)■ Téléchargez le dernier Service Pack depuis le site Web de Microsoft.3) Patientez 1 minute environ après le redémarrage de l'ordinateur puis connectez le câble USB.2 Sortez la carte mémoire ou le lecteur Flash USB et ré-insérez la carte ou le lecteur.3 Si vous avez essayé la commande « Éjecter » à partir de Windows®, retirez la carte mémoire ou le lecteur Flash USB avant de continuer.4 Si un message d'erreur s'affiche lors de la tentative d'éjection de la carte mémoire ou du lecteur Flash USB, cela signifie que la carte est active. Patientez un moment puis réessayez.5 Si la procédure ci-dessus ne fonctionne pas, mettez l'ordinateur et l'appareil hors tension puis de nouveau sous tension. (Pour mettre l'appareil hors tension, vous devez débrancher son cordon d'alimentation de la prise secteur.)
Impossible d'accéder au disque amovible depuis l'icône du Bureau.	Vérifiez que vous avez inséré correctement la carte mémoire ou le lecteur Flash USB .
Une partie de ma photo est manquante à l'impression.	Veillez à ce que les options Sans bordure et Recadrage soient désactivées. (Voir <i>Impression sans bordure</i> à la page 40 et <i>Recadrage</i> à la page 39.)

Difficultés de réseau

Difficulté	Suggestions
Impossible d'imprimer sur le réseau.	<p>Vérifiez que l'appareil est sous tension, qu'il est en ligne et qu'il est en mode Prêt. Imprimez une liste de configuration réseau (voir <i>Impression de rapports</i> à la page 20) et vérifiez les réglages actuels du réseau imprimés sur la liste. Raccordez le câble réseau local au concentrateur pour vérifier que le câblage et les connexions réseau sont corrects. Si possible, essayez de raccorder l'appareil sur un port différent du concentrateur en utilisant un autre câble. Si les branchements sont bons, l'appareil affiche LAN Actif pendant 2 secondes.</p> <p>(Si vous rencontrez des problèmes réseau, consultez le <i>Guide utilisateur - Réseau</i> pour plus d'informations.)</p>
La fonction Numérisation réseau ne fonctionne pas.	<p>(Utilisateurs de Windows® uniquement) Il est possible que les réglages du pare-feu de votre ordinateur rejettent la connexion réseau nécessaire. Suivez les instructions ci-dessous pour configurer le pare-feu. Si vous utilisez un logiciel de pare-feu personnel, veuillez vous reporter au Guide de l'utilisateur du logiciel ou contacter le fabricant.</p> <p>Pour les utilisateurs de Windows® XP SP2 et de Windows Vista®, voir <i>Configuration du pare-feu</i> dans le <i>Guide utilisateur - Logiciel</i> du CD-ROM.</p> <p>Pour les utilisateurs de Windows® XP SP1, veuillez consulter le Brother Solutions Center. (http://solutions.brother.com)</p>
L'ordinateur ne trouve pas l'appareil.	<p><Utilisateurs de Windows®></p> <p>Il est possible que les réglages du pare-feu de votre ordinateur rejettent la connexion réseau nécessaire. Pour plus de détails, voir les instructions ci-dessus.</p> <p><Utilisateurs de Macintosh></p> <p>Resélectionnez l'appareil dans l'application Sélecteur de périphérique située dans le répertoire Macintosh HD/Bibliothèque/Printers/Brother/Utilities/DeviceSelector ou à partir de la liste de modèles dans ControlCenter2.</p>

Messages d'erreur et d'entretien courant

Comme pour tout appareil de bureau sophistiqué, des erreurs peuvent se produire. Si tel est le cas, votre appareil identifie l'erreur et affiche un message d'erreur. La liste ci-dessous explique les messages d'erreur et d'entretien les plus fréquents.

Vous pouvez corriger la plupart des messages d'erreur et de maintenance courante par vous-même. Si vous avez besoin d'une aide supplémentaire, le Brother Solutions Center vous propose de consulter les questions fréquemment posées (FAQ) et les conseils de dépannage des pannes les plus récents.

Visitez notre site à l'adresse <http://solutions.brother.com>.

Message d'erreur	Cause	Action
Basse temp.	La tête d'impression est trop froide.	Laissez l'appareil monter en température.
Bourrage papier	Le papier est coincé dans l'appareil.	Ouvrez le couvercle d'élimination du bourrage (à l'arrière de l'appareil) et retirez le papier coincé en suivant les étapes de la section <i>Bourrage dans l'imprimante ou bourrage de papier</i> à la page 70.
		Vérifiez que le guide de longueur papier correspond au format du papier utilisé.
Capot ouvert	Le capot du scanner n'est pas entièrement fermé.	Soulevez le capot du scanner et refermez-le.
Conc.inutilisab.	Un concentrateur ou un lecteur Flash USB avec concentrateur a été branché à l'interface directe USB.	Les concentrateurs ou les lecteurs Flash USB avec concentrateur ne sont pas pris en charge. Débranchez ce périphérique de l'interface directe USB.
Détection impos.	Vous avez installé une nouvelle cartouche d'encre trop rapidement et l'appareil ne l'a pas détectée.	Enlevez la cartouche d'encre neuve et réinstallez-la lentement jusqu'au dé clic.
	Si vous utilisez une cartouche d'encre d'origine autre que Brother, il se peut que l'appareil ne puisse pas la détecter.	Remplacez la cartouche par une cartouche d'encre d'origine Brother. Si l'erreur persiste, contactez votre revendeur Brother.
	Une cartouche d'encre est mal installée.	Enlevez la cartouche d'encre neuve et réinstallez-la lentement jusqu'à entendre un dé clic. (Voir <i>Remplacement des cartouches d'encre</i> à la page 72.)
Données mém.	Il reste des données d'impression dans la mémoire de l'appareil.	Appuyez sur Arrêt/Sortie . La tâche sera annulée et effacée de la mémoire de l'appareil. Essayez d'imprimer de nouveau.
Encre noire bas Encre jaune bas Encre cyan bas Encre mag. bas	Une ou plusieurs cartouches vont bientôt tomber à court d'encre.	Commandez une cartouche d'encre neuve. Vous pouvez continuer l'impression jusqu'à ce que l'écran LCD indique Impress. imposs.

Message d'erreur	Cause	Action
Erreur média	La carte mémoire est altérée, incorrectement formatée ou présente un problème.	Réinsérez fermement la carte dans sa fente pour vous assurer qu'elle est bien dans la bonne position. Si l'erreur persiste, vérifiez le lecteur de support (fente) de l'appareil en insérant une autre carte média dont le bon fonctionnement est avéré.
Ferm. couv. enc.	Le couvercle de la cartouche d'encre n'est pas complètement fermé.	Refermez bien le couvercle de la cartouche d'encre jusqu'à entendre un déclic.
Haute temp.	La tête d'impression est trop chaude.	Laissez refroidir l'appareil.
Impr. mono uniq. Rempl. encre X	<p>Une ou plusieurs cartouches d'encre de couleur sont vides. Quand ce message apparaît sur l'écran LCD, chaque opération fonctionne de la façon suivante :</p> <ul style="list-style-type: none"> ■ Impression Si vous cliquez sur Échelle de gris dans l'onglet Avancé du pilote d'imprimante, vous pouvez utiliser l'appareil comme imprimante monochrome pendant environ quatre semaines en fonction du nombre de pages que vous imprimez. ■ Copie Si le type de papier est réglé sur Papier normal ou sur Pap.jet d'encre, vous pouvez faire des copies en monochrome. <p>Si le type de papier est réglé sur Autre - Glacé, Brother BP71 ou sur Transparent, l'appareil arrête toutes les opérations d'impression. Si vous débranchez l'appareil ou retirez la cartouche d'encre, vous ne pourrez plus utiliser l'appareil tant que vous n'aurez pas inséré une cartouche d'encre neuve. (Voir <i>Remplacement des cartouches d'encre</i> à la page 72.)</p>	Remplacez les cartouches d'encre. (Voir <i>Remplacement des cartouches d'encre</i> à la page 72.)

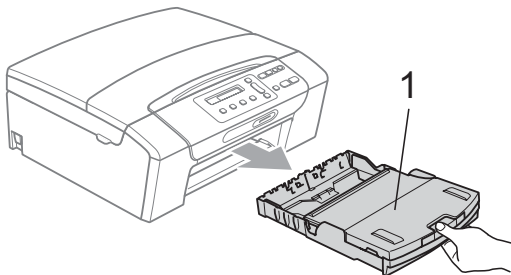
Message d'erreur	Cause	Action
Impr.imposs. XX	L'appareil présente un problème mécanique. —OU— Un corps étranger tel qu'un trombone ou du papier déchiré s'est logé dans l'appareil.	Ouvrez le capot du scanner et vérifiez qu'aucun corps étranger ne se trouve dans l'appareil. Si le message d'erreur persiste, débranchez l'appareil de la source d'alimentation pendant plusieurs minutes, puis rebranchez-le.
Impress. imposs. Rempl. encre XX	Une ou plusieurs des cartouches d'encre sont vides. L'appareil arrête toutes les opérations d'impression.	Remplacez les cartouches d'encre. (Voir <i>Remplacement des cartouches d'encre</i> à la page 72.)
Init.imposs. XX	L'appareil présente un problème mécanique. —OU— Un corps étranger tel qu'un trombone ou du papier déchiré s'est logé dans l'appareil.	Ouvrez le capot du scanner et vérifiez qu'aucun corps étranger ne se trouve dans l'appareil. Si le message d'erreur persiste, débranchez l'appareil de la source d'alimentation pendant plusieurs minutes, puis rebranchez-le.
Mémoire saturée	La mémoire de l'appareil est pleine.	Pendant l'opération de copie, appuyez sur Arrêt/Sortie et patientez jusqu'à ce que les autres opérations en cours se terminent, puis réessayez.
	La carte mémoire ou le lecteur Flash USB que vous utilisez ne possède pas l'espace suffisant pour numériser les documents.	Supprimez les fichiers inutilisés de votre carte mémoire ou du lecteur Flash USB pour libérer de l'espace, puis essayez à nouveau.
Nett.imposs. XX	L'appareil présente un problème mécanique. —OU— Un corps étranger tel qu'un trombone ou du papier déchiré s'est logé dans l'appareil.	Ouvrez le capot du scanner et vérifiez qu'aucun corps étranger ne se trouve dans l'appareil. Si le message d'erreur persiste, débranchez l'appareil de la source d'alimentation pendant plusieurs minutes, puis rebranchez-le.
Numér.imposs. XX	L'appareil présente un problème mécanique. —OU— Un corps étranger tel qu'un trombone ou du papier déchiré s'est logé dans l'appareil.	Ouvrez le capot du scanner et vérifiez qu'aucun corps étranger ne se trouve dans l'appareil. Si le message d'erreur persiste, débranchez l'appareil de la source d'alimentation pendant plusieurs minutes, puis rebranchez-le.
Pas de fichier	La carte mémoire ou le lecteur Flash USB situé(e) dans le lecteur de support ne contient pas de fichier .JPG.	Insérez la carte mémoire ou le lecteur Flash USB correct(e) dans la fente.
Périph inutilis. Débran.périph.du connecteur avant. Eteignez&Allumez la machine via bouton On/Off du panel.	Un périphérique défectueux a été branché à l'interface directe USB.	Débranchez ce périphérique de l'interface directe USB, puis appuyez sur On/Off pour éteindre l'appareil et remettez-le en marche.

Message d'erreur	Cause	Action
Périph inutilis. Veuillez déconnecter le périphérique USB.	Un périphérique USB ou un lecteur Flash USB qui n'est pas pris en charge a été branché à l'interface directe USB. (Pour de plus amples informations, visitez notre site à l'adresse http://solutions.brother.com .)	Débranchez ce périphérique de l'interface directe USB.
Sans cartouche Pas de cartouche	Une cartouche d'encre est mal installée.	Enlevez la cartouche d'encre neuve et réinstallez-la lentement jusqu'à entendre un déclic. (Voir <i>Remplacement des cartouches d'encre</i> à la page 72.)
Support saturé.	La carte mémoire ou le lecteur Flash USB que vous utilisez contient déjà 999 fichiers.	Votre appareil ne peut enregistrer vers vote carte mémoire ou lecteur Flash USB que si elle/il contient moins de 999 fichiers. Essayez de supprimer des fichiers inutilisés pour libérer de l'espace et essayez à nouveau.
Vérif. Papier	L'appareil ne contient plus de papier, le papier n'est pas correctement placé dans le bac à papier ou le couvercle d'élimination du bourrage n'est pas correctement fermé.	Effectuez l'une des actions suivantes : ■ Placez du papier dans le bac à papier, puis appuyez sur Marche Mono ou sur Marche Couleur . ■ Retirez le papier et rechargez-le, puis appuyez sur Marche Mono ou sur Marche Couleur . (Voir <i>Chargement du papier et d'autres supports d'impression</i> à la page 8.)
	Le papier est coincé dans l'appareil.	Retirez le papier coincé en suivant les étapes de la section <i>Bourrage dans l'imprimante ou bourrage de papier</i> à la page 70.
Verif. taille	Le format du papier ne convient pas.	Vérifiez que le paramètre Format papier correspond bien au format du papier dans le bac. Chargez le format correct de papier, puis appuyez sur Marche Mono ou sur Marche Couleur . (Voir <i>Format du papier</i> à la page 28.)

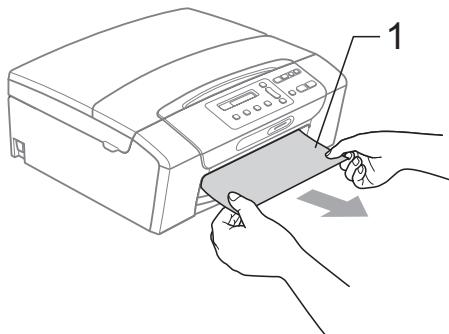
Bouffrage dans l'imprimante ou bouffrage de papier

Retirez le papier coincé en fonction de la position du bouffrage dans l'appareil.

- 1 Retirez le bac à papier (1) de l'appareil.



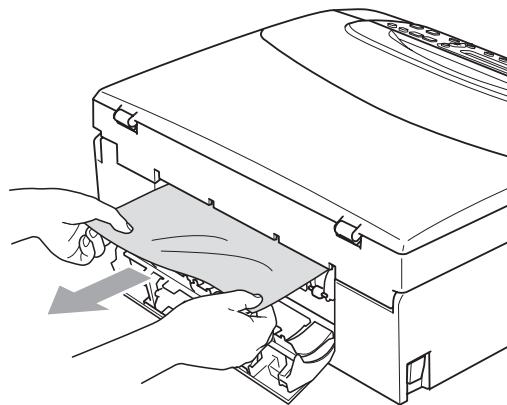
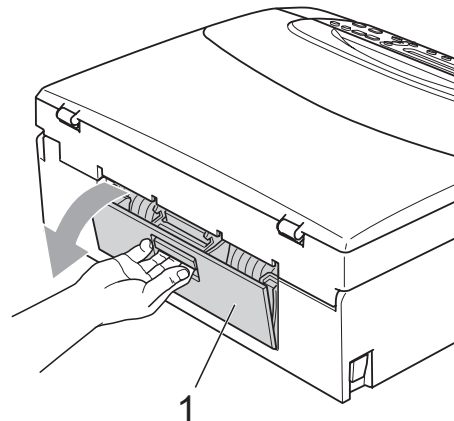
- 2 Tirez sur le papier coincé (1) et appuyez sur **Arrêt/Sortie**.



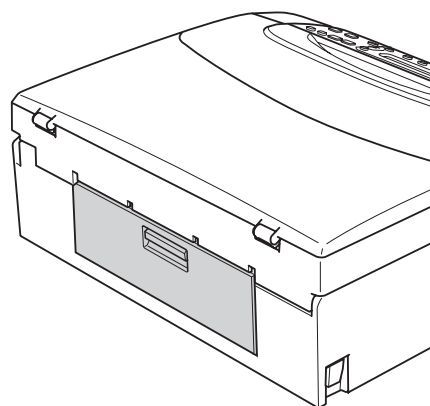
- 3 Réinitialisez l'appareil en soulevant puis en refermant le capot du scanner depuis l'avant de l'appareil.

- Si vous ne pouvez pas retirer le papier coincé depuis l'avant de l'appareil ou si le message d'erreur s'affiche encore sur l'écran LCD même après avoir retiré le papier coincé, allez à l'étape suivante.

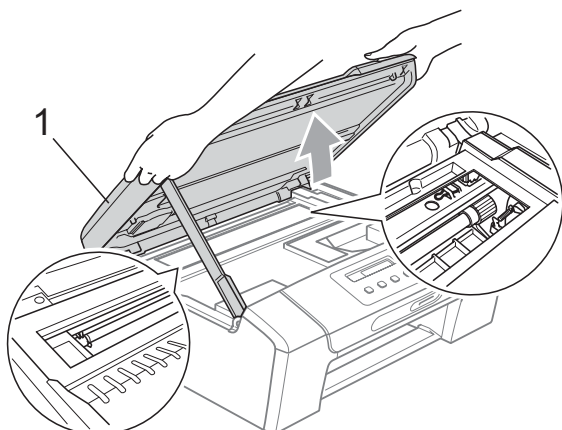
- 4 Ouvrez le couvercle d'élimination du bouffrage (1) à l'arrière de l'appareil. Retirez le papier coincé de l'appareil.



- 5 Fermez le couvercle d'élimination du bouffrage. Vérifiez que le couvercle est correctement fermé.

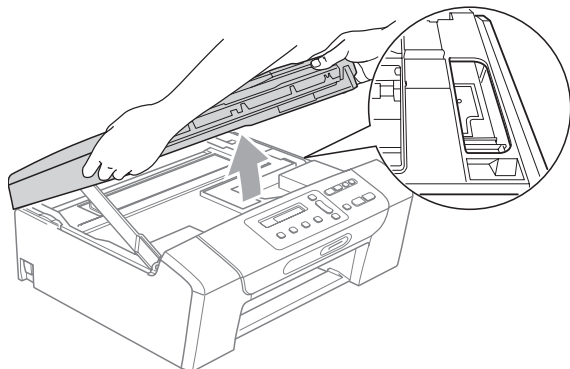


- 6 Des deux mains, utilisez les pattes en plastique des deux côtés de l'appareil pour soulever le capot du scanner (1) jusqu'à ce qu'il soit bloqué en position ouverte. Assurez-vous qu'il ne reste plus de papier coincé à l'intérieur de l'appareil. Vérifiez les deux extrémités du chariot d'impression.



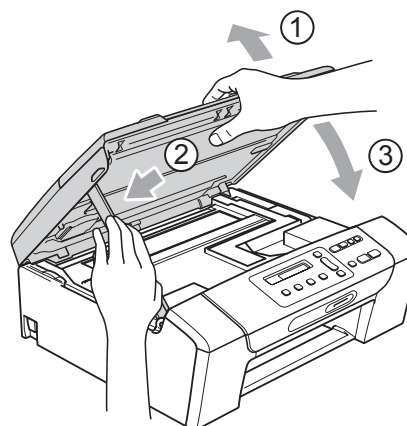
! IMPORTANT

- Si le papier s'est bloqué sous la tête d'impression, débranchez l'appareil de la source d'alimentation, puis déplacez la tête d'impression pour retirer le papier.
- Si la tête d'impression s'est arrêtée dans le coin droit, comme sur l'illustration, vous ne pourrez pas la déplacer. Appuyez sur **Arrêt/Sortie** jusqu'à ce que la tête d'impression se déplace vers le milieu. Débranchez ensuite l'appareil de la source d'alimentation, puis retirez le papier.

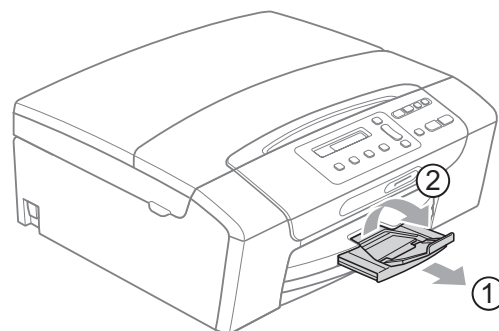


- Si de l'encre tache votre peau ou vos vêtements, enlevez-la immédiatement en lavant au savon ou au détergent.

- 7 Soulevez le capot du scanner pour débloquer le verrou (1). Sans forcer, poussez le support de capot du scanner vers le bas (2) et refermez le capot du scanner (3) des deux mains.



- 8 Poussez lentement le bac à papier entièrement dans l'appareil.
- 9 Tout en retenant le bac à papier, retirez le support papier (1) jusqu'à entendre le déclic et déployez le volet du support papier (2).



! IMPORTANT

N'utilisez PAS le volet du support papier pour le format Legal.

Maintenance courante

Remplacement des cartouches d'encre

L'appareil est équipé d'un compteur de points d'encre. Le compteur de points d'encre contrôle automatiquement le niveau d'encre dans chacune des 4 cartouches. Lorsque l'appareil détecte qu'une cartouche d'encre est vide, un message s'affiche sur l'écran LCD.

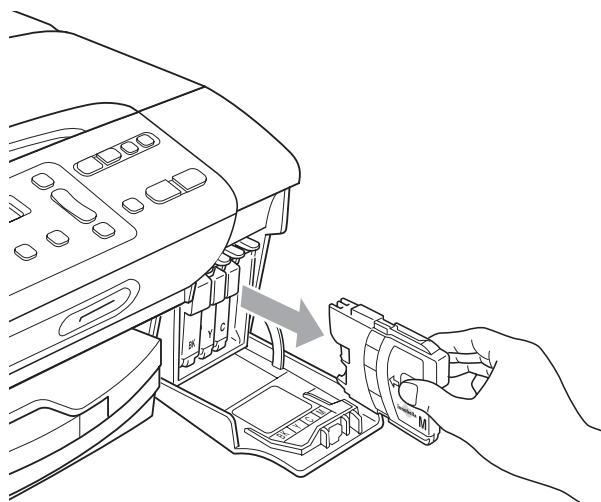
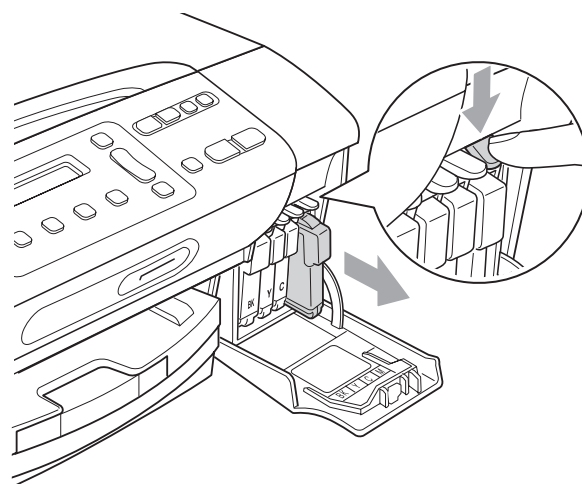
Un message affiché sur l'écran LCD vous indique quelle cartouche d'encre est presque vide ou doit être remplacée. Prenez soin de suivre les invites affichées sur l'écran LCD pour remplacer les cartouches d'encre dans le bon ordre.

Bien que le message vous demande de remplacer une cartouche d'encre, celle-ci contient toujours une petite quantité d'encre. Il est nécessaire de laisser un peu d'encre dans la cartouche d'encre pour empêcher que l'air ne dessèche et n'endommage l'ensemble de la tête d'impression.

! IMPORTANT

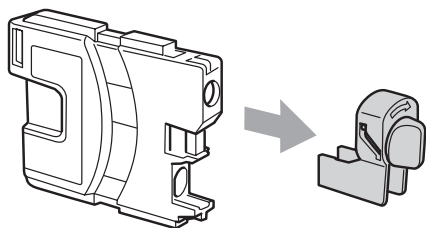
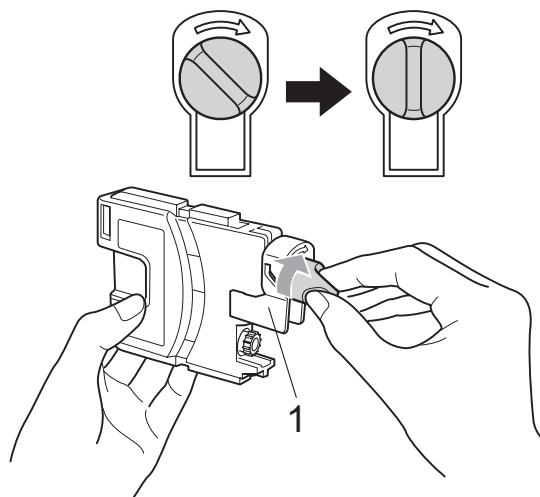
Les appareils multifonction Brother sont conçus pour fonctionner avec une encre dont les spécifications sont particulières. En outre, ils offrent un niveau optimal de performance et de fiabilité lorsqu'ils sont utilisés avec des cartouches d'encre d'origine Brother. Brother ne peut pas garantir ces performances et cette fiabilité optimales si de l'encre ou des cartouches d'encre de spécifications différentes sont utilisées. Par conséquent, Brother déconseille l'utilisation de cartouches autres que les cartouches d'origine Brother, ainsi que le remplissage de cartouches vides avec de l'encre provenant d'autres sources. Si la tête d'impression ou d'autres pièces de cet appareil sont endommagées par suite de l'utilisation d'encre ou de cartouches d'encre d'une autre marque, les réparations nécessaires risquent de ne pas être couvertes par la garantie.

- 1 Ouvrez le couvercle de la cartouche d'encre.
Si une ou plusieurs cartouches d'encre sont presque vides, l'écran LCD affiche
Impr. mono uniq. OU
Impress. imposs.
- 2 Appuyez sur le levier de déverrouillage, comme indiqué, pour libérer la cartouche indiquée sur l'écran LCD. Retirez la cartouche de l'appareil.

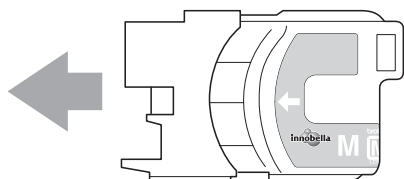


- 3 Ouvrez l'emballage de la cartouche d'encre neuve qui correspond à la couleur indiquée sur l'écran LCD, puis sortez la cartouche.

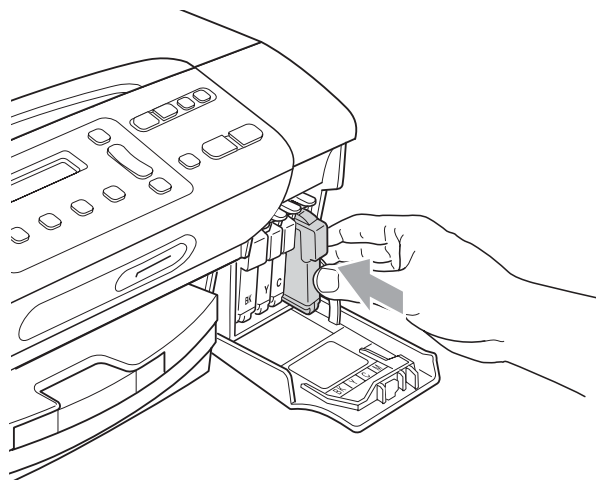
- 4 Tournez le bouton vert sur le capuchon de protection jaune dans le sens des aiguilles d'une montre jusqu'au déclic pour libérer le joint hermétique, puis retirez le capuchon (1).



- 5 Chaque couleur correspond à un emplacement déterminé. Insérez la cartouche d'encre dans le sens de la flèche indiquée sur l'étiquette.



- 6 Sans forcer, poussez la cartouche d'encre jusqu'au déclic, puis fermez le couvercle de la cartouche d'encre.



- 7 L'appareil réinitialise automatiquement le compteur de points d'encre.



Remarque

- Si vous avez remplacé une cartouche d'encre, par exemple la noire, l'écran LCD peut vous inviter à vérifier que la cartouche était neuve (Avez-vous changé Noir?). Pour chaque cartouche neuve installée, appuyez sur ▲ (Oui) pour réinitialiser automatiquement le compteur de points d'encre pour cette couleur. Si la cartouche d'encre que vous avez installée n'est pas neuve, appuyez sur ▼ (Non).
- Si l'écran LCD affiche **Sans cartouche, Pas de cartouche ou Détection impos.** après l'installation de la cartouche d'encre, vérifiez que les cartouches d'encre sont correctement installées.

⚠ ATTENTION

En cas de projection d'encre dans les yeux, lavez-les immédiatement avec de l'eau et, en cas de doute, consultez un médecin.

! IMPORTANT

- Veillez à NE PAS enlever les cartouches d'encre si vous n'avez pas besoin de les remplacer. Si vous le faites, ceci peut réduire la quantité d'encre et l'appareil ne connaîtra pas la quantité d'encre restante dans la cartouche.
- Veillez à NE PAS toucher les logements d'insertion des cartouches. Sinon, l'encre risque de tacher votre peau.
- Si de l'encre tache votre peau ou vos vêtements, enlevez-la immédiatement en lavant au savon ou au détergent.
- Si vous mélangez les couleurs en installant une cartouche d'encre dans le mauvais emplacement, nettoyez plusieurs fois la tête d'impression après avoir corrigé l'installation de la cartouche.
- Une fois que vous avez ouvert une cartouche d'encre, installez-la dans l'appareil et utilisez-la dans les six mois. Utilisez une cartouche d'encre non ouverte avant la date d'expiration qui figure sur l'emballage de la cartouche.
- Veillez à NE PAS démonter ni modifier la cartouche d'encre, car cela pourrait provoquer une fuite d'encre.

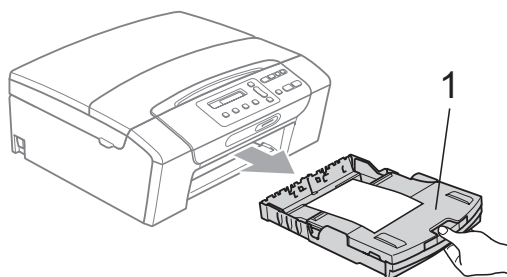
Nettoyage de l'extérieur de l'appareil

! IMPORTANT

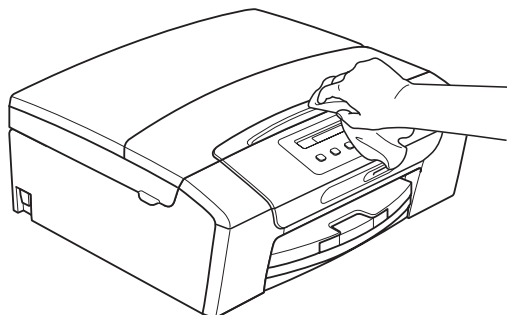
- Utilisez des détergents neutres. Un nettoyage avec un liquide volatil tel qu'un diluant ou de la benzine endommagera la surface extérieure de l'appareil.
- Veillez à NE PAS utiliser de produits de nettoyage contenant de l'ammoniaque.
- Veillez à NE PAS utiliser d'alcool isopropylique pour enlever la saleté du panneau de commande. Ceci pourrait provoquer des fissures sur le panneau.

Nettoyez l'extérieur de l'appareil comme suit :

- 1 Retirez complètement le bac à papier (1) de l'appareil.

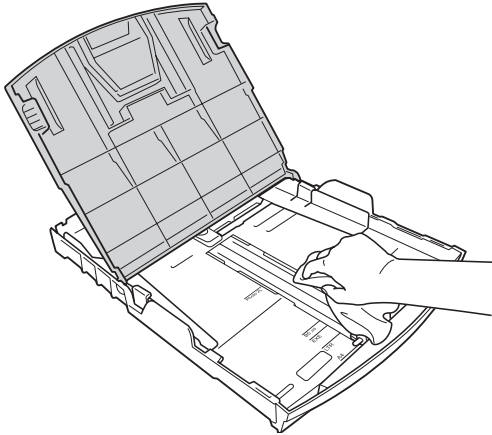


- 2 Essuyez l'extérieur de l'appareil avec un chiffon doux pour retirer la poussière.



- 3 Soulevez le capot du bac de sortie et enlevez tout papier coincé à l'intérieur du bac à papier.

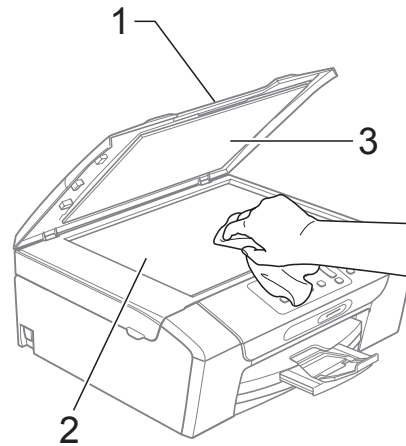
- 4 Essuyez l'intérieur et l'extérieur du bac à papier avec un chiffon doux pour retirer la poussière.



- 5 Fermez le capot du bac de sortie et poussez lentement le bac à papier à fond dans l'appareil.

Nettoyage de la vitre du scanner

- 1 Soulevez le capot document (1). Nettoyez la vitre du scanner (2) et le plastique blanc (3) à l'aide d'un chiffon doux non pelucheux imbibé d'un nettoyant pour vitre non inflammable.

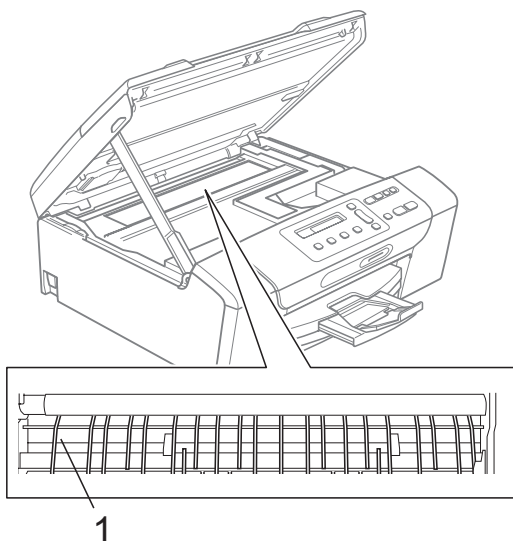


Nettoyage du cylindre de l'imprimante

⚠ ATTENTION

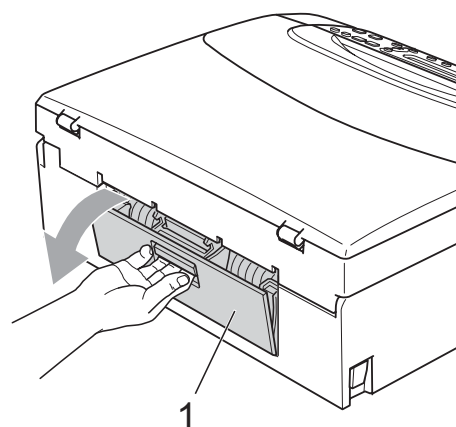
Débranchez l'appareil de la prise de courant avant de nettoyer le cylindre de l'imprimante (1).

- 1 Soulevez le capot du scanner jusqu'à ce qu'il soit bloqué en position ouverte.
- 2 Nettoyez le cylindre de l'imprimante de l'appareil (1) et la zone qui l'entoure en essuyant toute trace d'encre à l'aide d'un chiffon doux et sec non pelucheux.

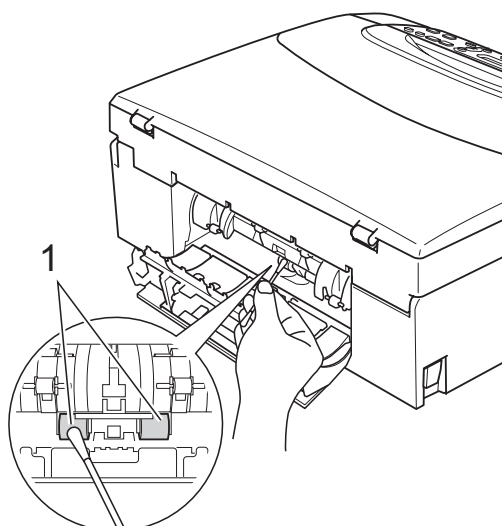


Nettoyage des rouleaux d'entraînement du papier

- 1 Retirez complètement le bac à papier de l'appareil.
- 2 Débranchez l'appareil de la prise de courant et ouvrez le couvercle d'élimination du bouchage (1) à l'arrière de l'appareil.



- 3 Nettoyez le rouleau d'entraînement du papier (1) avec un coton-tige imbibé d'alcool isopropylique.



- 4 Fermez le couvercle d'élimination du bouchage. Vérifiez que le couvercle est fermé correctement.
- 5 Remettez le bac à papier fermement en place dans l'appareil.
- 6 Rebranchez le cordon d'alimentation.

Nettoyage de la tête d'impression

Pour maintenir une bonne qualité d'impression, l'appareil nettoie automatiquement la tête d'impression selon les besoins. Vous pouvez démarrer la procédure de nettoyage manuellement si un problème de qualité d'impression survient.

Nettoyez la tête d'impression et les cartouches d'encre si une ligne horizontale apparaît ou si une portion ne s'imprime pas sur le texte ou les graphiques de vos pages imprimées. Vous pouvez nettoyer le noir seulement, trois couleurs à la fois (cyan/jaune/magenta) ou les quatre couleurs à la fois.

Le nettoyage de la tête d'impression entraîne une consommation d'encre. Un nettoyage trop fréquent entraîne une consommation d'encre inutile.

! IMPORTANT

Veillez à NE PAS toucher la tête d'impression. Le fait de toucher la tête d'impression risque de la détériorer de façon permanente et d'invalider sa garantie.

- 1 Appuyez sur **Gestion Encre**.
- 2 Appuyez sur ▲ ou sur ▼ pour sélectionner **Nettoyage**. Appuyez sur **OK**.
- 3 Appuyez sur ▲ ou sur ▼ pour sélectionner **Noir**, **Couleur** ou **Tout**. Appuyez sur **OK**.
L'appareil nettoie la tête d'impression. Après le nettoyage, l'appareil repasse automatiquement en mode veille.



Remarque

Si, après au moins cinq nettoyages de la tête d'impression, vous ne constatez aucune amélioration, essayez d'installer une cartouche d'encre Innobella™ pour chaque couleur qui pose problème. Essayez de nettoyer la tête impression de nouveau jusqu'à cinq fois de plus. Si l'impression ne s'est pas améliorée, appelez votre revendeur Brother.

Vérification de la qualité d'impression

Si les couleurs et le texte sont décolorés ou striés sur les épreuves imprimées, il se peut que certaines buses soient colmatées. Vous pouvez le vérifier en imprimant la page de contrôle de la qualité d'impression et en contrôlant le motif de vérification de la buse.

- 1 Appuyez sur **Gestion Encre**.
- 2 Appuyez sur ▲ ou sur ▼ pour sélectionner **Test imp.** Appuyez sur **OK**.
- 3 Appuyez sur ▲ ou sur ▼ pour sélectionner **Qual. impression**. Appuyez sur **OK**.
- 4 Appuyez sur **Marche Couleur**. L'appareil commence à imprimer la page de contrôle de la qualité d'impression.
- 5 Vérifiez la qualité des quatre blocs de couleur sur la page.
- 6 L'écran LCD vous demande si la qualité des quatre couleurs est satisfaisante.

Qualité ok?

▲ Oui ▼ Non

- 7 Effectuez l'une des actions suivantes :
 - Si toutes les lignes sont nettes et visibles, appuyez sur ▲ pour sélectionner **Oui** et passez à l'étape 11.
 - Si vous remarquez qu'il manque des petites lignes, comme illustré ci-dessous, appuyez sur ▼ pour sélectionner **Non**.

OK

Mauvaise qualité



- 8 Une invite sur l'écran LCD vous demande si la qualité d'impression est correcte pour le noir et les trois couleurs.

Noir OK?

▲ Oui ▼ Non

Appuyez sur ▲ (Oui) ou sur ▼ (Non).

- 9 Un message affiché sur l'écran LCD vous demande si vous voulez commencer le nettoyage.

Démar. nettoyage?

▲ Oui ▼ Non

Appuyez sur ▲ (Oui).
L'appareil commence le nettoyage de la tête d'impression.

- 10 Une fois le nettoyage terminé, appuyez sur **Marche Couleur**.
L'appareil imprime de nouveau la page de contrôle de la qualité d'impression et retourne à l'étape 5.

- 11 Appuyez sur **Arrêt/Sortie**.
Si vous répétez cette procédure au moins cinq fois sans constater d'amélioration de la qualité d'impression, remplacez la cartouche d'encre de couleur dont la buse est colmatée.
Après remplacement de la cartouche d'encre, vérifiez la qualité d'impression. Si le problème persiste, recommencez au moins cinq fois les procédures de nettoyage et d'essai d'impression avec la cartouche d'encre neuve. S'il manque toujours de l'encre, contactez votre revendeur Brother.

! IMPORTANT

Veillez à NE PAS toucher la tête d'impression. Le fait de toucher la tête d'impression risque de la détériorer de façon permanente et d'invalider sa garantie.



Remarque



Lorsqu'une buse de tête d'impression est colmatée, voici à quoi ressemble l'échantillon imprimé.



Après le nettoyage de la buse de la tête d'impression, les lignes horizontales ont disparu.

Vérification de l'alignement de l'impression

Il se peut que vous ayez à ajuster l'alignement d'impression, notamment après avoir transporté l'appareil, si le texte imprimé devient flou ou si les images sont décolorées.

- 1 Appuyez sur **Gestion Encre**.

- 2 Appuyez sur ▲ ou sur ▼ pour sélectionner **Test imp.**
Appuyez sur **OK**.

- 3 Appuyez sur ▲ ou sur ▼ pour sélectionner **Cadrage**.
Appuyez sur **OK**.

- 4 Appuyez sur **Marche Mono** ou sur **Marche Couleur**.
L'appareil commence à imprimer la page de contrôle de l'alignement.

Cadrage ok?

▲ Oui ▼ Non

- 5 Vérifiez les essais d'impression de 600 ppp et de 1 200 ppp pour voir si le numéro 5 correspond le mieux au numéro 0.

■ Si les échantillons numéro 5 des essais d'impression à 600 ppp et à 1 200 ppp correspondent le mieux, appuyez sur ▲ (Oui) pour terminer le contrôle de l'alignement, puis passez à l'étape 8.

■ Si un autre numéro d'essai d'impression correspond mieux pour 600 ppp ou pour 1 200 ppp, appuyez sur ▼ (Non) pour le sélectionner.

- 6 Pour 600 ppp, appuyez sur ▲ ou sur ▼ pour sélectionner le numéro d'essai d'impression qui correspond le mieux à l'échantillon numéro 0 (1-8).

Réglage 600 ppp

Choix meilleur#5

Appuyez sur **OK**.

- 7 Pour 1 200 ppp, appuyez sur ▲ ou sur ▼ pour sélectionner le numéro d'essai d'impression qui correspond le mieux à l'échantillon numéro 0 (1-8).

Réglage 1200 ppp

Choix meilleur#5

Appuyez sur **OK**.

- 8 Appuyez sur **Arrêt/Sortie**.

Vérification du volume d'encre

Vous pouvez vérifier la quantité d'encre restante dans la cartouche.

- 1 Appuyez sur **Gestion Encre**.
- 2 Appuyez sur ▲ ou sur ▼ pour sélectionner **Volume d'encre**. Appuyez sur **OK**. L'écran LCD affiche le volume d'encre.

BK: -■■■■■□□+ ▾

- 3 Appuyez sur ▲ ou sur ▼ pour sélectionner la couleur que vous voulez vérifier.
- 4 Appuyez sur **Arrêt/Sortie**.



Remarque

Vous pouvez vérifier le volume d'encre à partir de votre ordinateur. (Voir *Impression pour Windows®* ou *Impression et télécopie pour Macintosh* dans le *Guide utilisateur - Logiciel* sur le CD-ROM.)

Informations sur l'appareil

Vérification du numéro de série

Vous pouvez afficher le numéro de série de l'appareil sur l'écran LCD.

- 1 Appuyez sur **Menu**.
- 2 (DCP-193C, DCP-195C et DCP-197C) Appuyez sur ▲ ou sur ▼ pour sélectionner **4.Info. appareil**. Appuyez sur **OK**.

(DCP-365CN, DCP-373CW, DCP-375CW et DCP-377CW) Appuyez sur ▲ ou sur ▼ pour sélectionner **5.Info. appareil**. Appuyez sur **OK**.

- 3 Appuyez sur ▲ ou sur ▼ pour sélectionner **1.No. de série**. Appuyez sur **OK**.

XXXXXXXXXX

- 4 Appuyez sur **Arrêt/Sortie**.

Fonctions de réinitialisation

Les fonctions de réinitialisation suivantes sont disponibles :

- 1 Réseau (DCP-365CN, DCP-373CW, DCP-375CW et DCP-377CW uniquement) Vous pouvez rétablir les réglages par défaut du serveur d'impression (mot de passe et adresse IP notamment).
- 2 Ts paramètres Vous pouvez rétablir les réglages par défaut de tous les paramètres de l'appareil. Brother vous recommande fortement d'utiliser cette fonction lorsque vous mettez l'appareil au rebut.



Remarque

Débranchez le câble d'interface avant de sélectionner **Réseau** ou **Ts paramètres**.

Comment réinitialiser l'appareil

- 1 Appuyez sur **Menu**.
- 2 Appuyez sur ▲ ou sur ▼ pour sélectionner 0.Param. système. Appuyez sur **OK**.
- 3 Appuyez sur ▲ ou sur ▼ pour sélectionner 4.Init. Appuyez sur **OK**.
- 4 (DCP-365CN, DCP-373CW, DCP-375CW et DCP-377CW uniquement)
Appuyez sur ▲ ou sur ▼ pour sélectionner la fonction de réinitialisation souhaitée. Appuyez sur **OK**.
- 5 Appuyez sur ▲ ou sur ▼ pour sélectionner ▲ Init. ou ▼ Quit.
- 6 Appuyez sur ▲ pour confirmer.

Emballage et transport de l'appareil

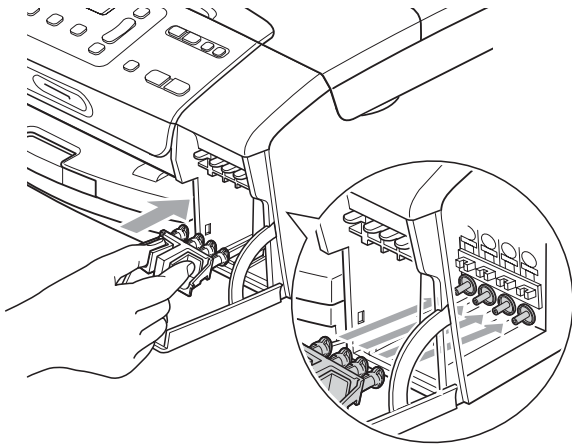
Si vous devez déplacer l'appareil, utilisez son emballage d'origine. Suivez les instructions ci-dessous pour emballer correctement votre appareil. Tout dommage encouru par l'appareil pendant le transport n'est pas couvert par la garantie.

! IMPORTANT

Il est essentiel de laisser à l'appareil le temps de « ranger » la tête d'impression après un travail d'impression. Écoutez attentivement l'appareil avant de le débrancher pour vous assurer que tous les bruits mécaniques se sont arrêtés. Si vous ne laissez pas l'appareil terminer ce processus de rangement, il risque d'y avoir des problèmes d'impression et éventuellement une détérioration de la tête d'impression.

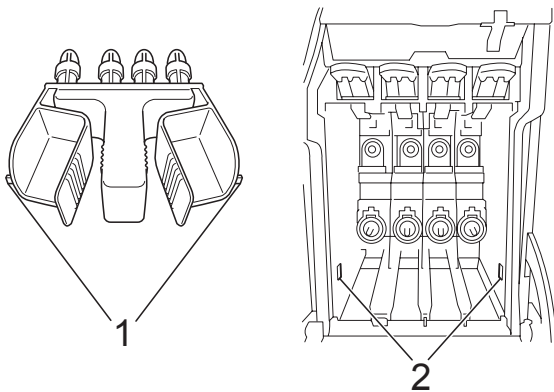
- 1 Ouvrez le couvercle de la cartouche d'encre.
- 2 Appuyez sur le levier de déverrouillage pour libérer la cartouche d'encre et retirez toutes les cartouches d'encre. (Voir *Remplacement des cartouches d'encre* à la page 72.)

- 3 Installez l'élément de protection vert, puis refermez le couvercle de la cartouche d'encre.



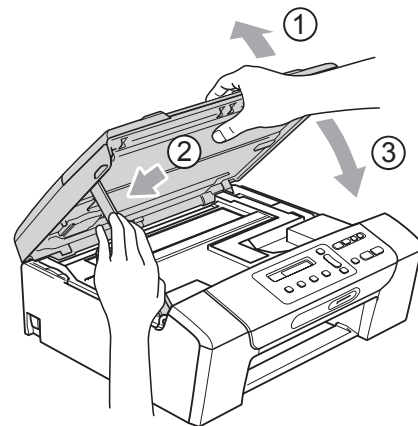
! IMPORTANT

- Veillez à ce que les languettes en plastique des deux côtés de l'élément de protection vert (1) soient fermement imbriquées à leur place (2).

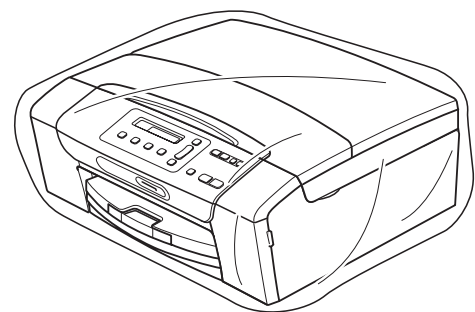


- Si vous ne trouvez pas l'élément de protection vert, NE retirez PAS les cartouches d'encre avant le transport. Pendant le transport de l'appareil, il est indispensable qu'il soit équipé de l'élément de protection vert ou que les cartouches d'encre soient en place. Si le transport s'effectue sans cela, l'appareil sera endommagé et ne sera plus couvert par la garantie.

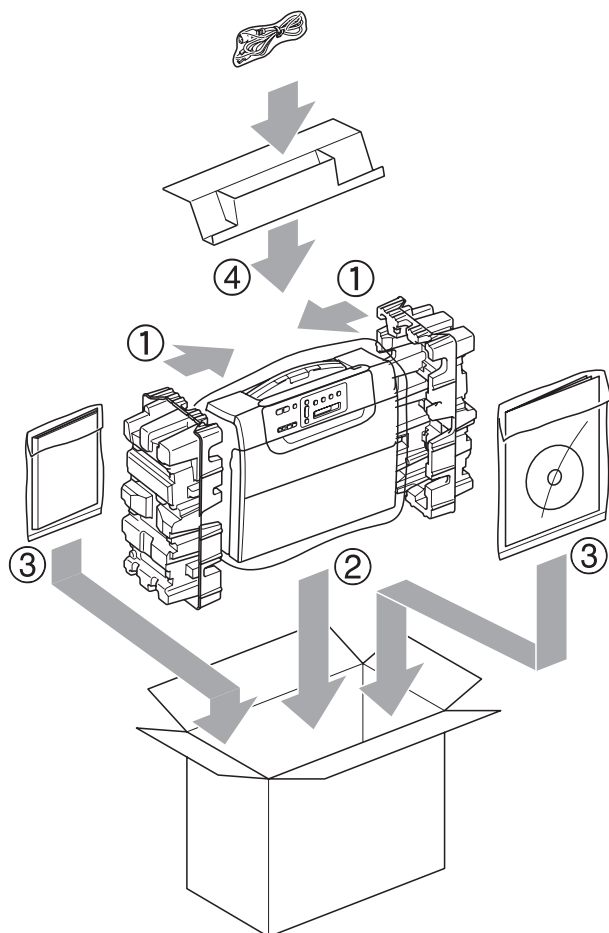
- 4 Débranchez l'appareil de la prise de courant.
- 5 Des deux mains, utilisez les pattes en plastique des deux côtés de l'appareil pour soulever le capot du scanner jusqu'à ce qu'il soit bloqué en position ouverte. Ensuite, si le câble d'interface est connecté à l'appareil, débranchez-le.
- 6 Soulevez le capot du scanner (1) pour débloquer le verrou. Sans forcer, poussez le support du capot du scanner vers le bas (2) et refermez le capot du scanner (3).



- 7 Emballez l'appareil dans le sac.



- 8 Emballez l'appareil et les documents imprimés dans le carton d'origine avec les matériaux d'emballage d'origine comme indiqué ci-dessous. Ne placez pas les cartouches d'encre usagées dans le carton.



- 9 Fermez le carton à l'aide de ruban adhésif.

Programmation à l'écran

L'appareil est conçu pour être facile à utiliser avec une programmation sur l'écran LCD à l'aide des touches de menu. La programmation conviviale vous aide à tirer pleinement parti de toutes les sélections de menu de l'appareil.

Comme la programmation se fait sur l'écran LCD, nous avons créé des instructions étape par étape qui s'affichent sur l'écran pour vous aider à programmer l'appareil. Il vous suffit donc de suivre les instructions qui s'affichent et qui vous guident dans les sélections de menu et les options de programmation.

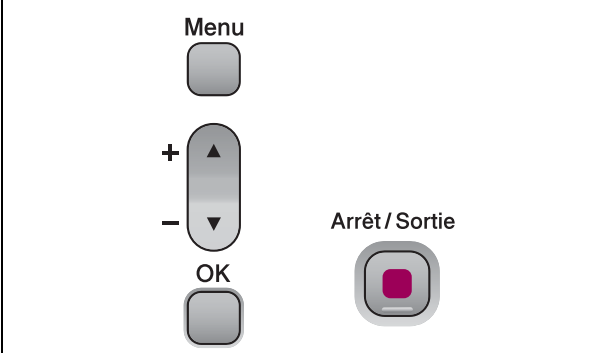




Tableau des menus

Vous pouvez programmer votre appareil en utilisant le tableau des menus qui commence à la page 85. Ces pages donnent la liste des sélections et des options de menu.

Mémoire permanente

Vos réglages de menu sont enregistrés de manière permanente et ne seront donc pas perdus en cas de panne de courant. Par contre, les réglages temporaires (comme le contraste) seront perdus.

Touches de menu

	
	Permet d'accéder au menu.
	Permet de parcourir le niveau de menu affiché.
	Permet d'aller au niveau de menu suivant. Permet d'accepter une option.
	Permet de quitter le menu ou d'arrêter l'opération en cours.

Pour accéder au mode menu :

- 1 Appuyez sur **Menu**.
- 2 Choisissez une option.
Vous pouvez faire défiler chaque niveau de menu plus rapidement en appuyant sur ▲ ou sur ▼ selon la direction souhaitée.

1. Copie

2. Capture photo

3. Réseau

4. Impr. rapports

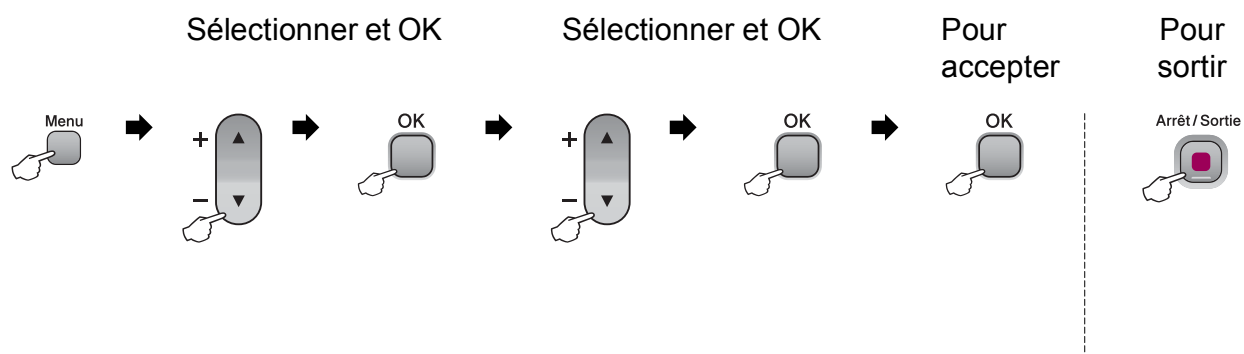
5. Info. appareil


0. Param. système

- 3 Appuyez sur **OK** quand cette option apparaît sur l'écran LCD.
L'écran LCD affichera ensuite le niveau de menu suivant.
- 4 Appuyez sur ▲ ou sur ▼ pour défiler jusqu'à votre sélection suivante dans le menu.
- 5 Appuyez sur **OK**.
Une fois le réglage d'une option terminé, l'écran LCD affiche *Confirmé*.
- 6 Appuyez sur **Arrêt/Sortie**.

Tableau des menus

Le tableau des menus vous aidera à comprendre les sélections et les options de menu que vous pouvez trouver dans les programmes de l'appareil. Les réglages par défaut sont affichés en caractères gras avec un astérisque.





Menu principal	Sous-menu	Choix du menu	Options	Descriptions	Page
1. Copie	1. Type papier	—	Papier normal* Pap. jet d'encre Brother BP71 Autre - Glacé Transparent	Permet de configurer le type de papier dans le bac à papier.	27
	2. Format papier	—	Letter Legal A4* A5 10x15cm	Permet de configurer le format du papier dans le bac à papier.	28
	3. Qualité	—	Meilleure Normale* Rapide	Permet de sélectionner la résolution de copie pour votre type de document.	23
	4. Luminosité	—	-□□□■+ -□□□■+ -□□■□+* -□■□□+ -■□□□+	Permet de régler la luminosité des copies.	26
	5. Contraste	—	-□□□■+ -□□□■+ -□□■□+* -□■□□+ -■□□□+	Permet de régler le contraste des copies.	27
 Les réglages par défaut sont affichés en caractères gras avec un astérisque.					

Menu principal	Sous-menu	Choix du menu	Options	Descriptions	Page
2.Capture photo	1.Qualité impr.	—	Normale Photo*	Permet de sélectionner la qualité d'impression.	36
	2.Type papier	—	Papier normal Pap.jet d'encre Brother BP71 Autre - Glacé*	Permet de sélectionner le type de papier.	36
	3.Format papier	—	Letter A4 10x15cm* 13x18cm	Permet de sélectionner le format du papier.	37
	4.Taille imp	—	8x10cm 9x13cm 10x15cm 13x18cm 15x20cm Format max.*	Permet de sélectionner le format d'impression. (Apparaît quand A4 ou Letter est sélectionné dans le menu Format papier.)	37



Les réglages par défaut sont affichés en caractères gras avec un astérisque.

Menu principal	Sous-menu	Choix du menu	Options	Descriptions	Page
2. Capture photo (suite)	5. Rehaus. coul.	Optimisation:Oui Optimisation:Non*	1. Luminosité -□□□■+ -□□■□+ -□■□□+* -■□□□+ -■□□□+	Permet de régler la luminosité.	37
			2. Contraste -□□□■+ -□□■□+ -□■□□+* -■□□□+ -■□□□+	Permet de régler le contraste.	37
			3. Balance blancs -□□□■+ -□□■□+ -□■□□+* -■□□□+ -■□□□+	Permet d'ajuster la tonalité des zones blanches.	38
			4. Netteté -□□□■+ -□□■□+ -□■□□+* -■□□□+ -■□□□+	Permet de rehausser le détail de l'image.	38
			5. Densité coul. -□□□■+ -□□■□+ -□■□□+* -■□□□+ -■□□□+	Permet de régler la quantité totale de couleur dans l'image.	39
	6. Recadrer	—	Oui* Non	Tronque l'image autour de la marge pour l'adapter au format du papier ou au format d'impression. Désactivez cette fonction si vous voulez imprimer les images entières ou éviter tout détournage non désiré.	39
 Les réglages par défaut sont affichés en caractères gras avec un astérisque.					

Menu principal	Sous-menu	Choix du menu	Options	Descriptions	Page	
2. Capture photo (suite)	7. Sans bordure	—	Oui* Non	Permet d'agrandir la zone imprimable jusqu'aux bords du papier.	40	
	8. Impress. date	—	Oui Non*	Permet d'imprimer la date sur votre photo.	40	
	0. Scan > Media	1. Qualité	N/B 200x100 ppp N/B 200 ppp Couleur 150 ppp* Couleur 300 ppp Couleur 600 ppp	Permet de sélectionner la résolution de numérisation pour votre type de document.	40	
			2. Type fich. n/b	TIFF* PDF		Permet de sélectionner le format de fichier par défaut pour la numérisation en noir et blanc.
			3. Typ fich. Couleur	PDF* JPEG		Permet de sélectionner le format de fichier par défaut pour la numérisation en couleur.
	 Les réglages par défaut sont affichés en caractères gras avec un astérisque.					


Menu Réseau (DCP-365CN, DCP-373CW, DCP-375CW et DCP-377CW uniquement)


Niveau1	Niveau2	Niveau3	Niveau4	Options	Descriptions
3. Réseau	1. LAN câblé	1. TCP/IP	1. Méthode BOOT	Auto* Statique RARP BOOTP DHCP	Permet de sélectionner la méthode d'amorçage (BOOT) qui correspond le mieux à vos besoins.
			2. Adresse IP	[000-255]. [000-255]. [000-255]. [000-255]	Permet de saisir l'adresse IP.
			3. Masq. SS. réseau	[000-255]. [000-255]. [000-255]. [000-255]	Permet de saisir le masque de sous-réseau.
			4. Passerelle	[000-255]. [000-255]. [000-255]. [000-255]	Permet de saisir l'adresse de passerelle.
			5. Nom du nœud	BRNXXXXXXXXXXXX	Vous pouvez voir le nom du nœud actuel.
			6. Config. WINS	Auto* Statique	Permet de choisir le mode de configuration WINS.
			7. Serveur WINS	(Primaire) 000.000.000.000 (Secondaire) 000.000.000.000	Permet de spécifier l'adresse IP du serveur primaire ou secondaire.
			8. Serveur DNS	(Primaire) 000.000.000.000 (Secondaire) 000.000.000.000	Permet de spécifier l'adresse IP du serveur primaire ou secondaire.
			9. APIPA	Oui* Non	Permet d'attribuer automatiquement l'adresse IP à partir de la gamme d'adresses lien-local.


Voir le *Guide utilisateur - Réseau* sur le CD-ROM.




Les réglages par défaut sont affichés en caractères gras avec un astérisque.

Niveau1	Niveau2	Niveau3	Niveau4	Options	Descriptions
3. Réseau (suite)	1. LAN câblé (suite)	2. Ethernet	—	Auto* 100B-FD 100B-HD 10B-FD 10B-HD	Permet de choisir le mode de liaison Ethernet.
		3. Adresse MAC	—	—	Vous pouvez voir l'adresse MAC de votre appareil sur le panneau de commande.
Voir le <i>Guide utilisateur - Réseau</i> sur le CD-ROM.					
 Les réglages par défaut sont affichés en caractères gras avec un astérisque.					

Niveau1	Niveau2	Niveau3	Niveau4	Options	Descriptions
3. Réseau (suite)	2. WLAN	1. TCP/IP	1. Méthode BOOT	Auto* Statique RARP BOOTP DHCP	Permet de sélectionner la méthode d'amorçage (BOOT) qui correspond le mieux à vos besoins.
			2. Adresse IP	[000-255]. [000-255]. [000-255]. [000-255]	Permet de saisir l'adresse IP.
			3. Masq. SS. réseau	[000-255]. [000-255]. [000-255]. [000-255]	Permet de saisir le masque de sous-réseau.
			4. Passerelle	[000-255]. [000-255]. [000-255]. [000-255]	Permet de saisir l'adresse de passerelle.
			5. Nom du nœud	BRWXXXXXXXXXXXXX	Vous pouvez voir le nom du nœud actuel.
			6. Config. WINS	Auto* Statique	Permet de choisir le mode de configuration WINS.
			7. Serveur WINS	(Primaire) 000.000.000.000 (Secondaire) 000.000.000.000	Permet de spécifier l'adresse IP du serveur primaire ou secondaire.
			8. Serveur DNS	(Primaire) 000.000.000.000 (Secondaire) 000.000.000.000	Permet de spécifier l'adresse IP du serveur primaire ou secondaire.
			9. APIPA	Oui* Non	Permet d'attribuer automatiquement l'adresse IP à partir de la gamme d'adresses lien-local.
Voir le <i>Guide utilisateur - Réseau</i> sur le CD-ROM.					
 Les réglages par défaut sont affichés en caractères gras avec un astérisque.					

Niveau1	Niveau2	Niveau3	Niveau4	Options	Descriptions	
3. Réseau (suite)	2. WLAN (suite)	2. Assis. config.	—	—	Vous pouvez configurer votre serveur d'impression.	
		3. SES/WPS/AOSS	—	—	Vous pouvez configurer facilement vos réglages de réseau sans fil à l'aide de la méthode à un bouton-poussoir.	
		4. WPS avec PIN	—	—	Vous pouvez configurer facilement vos réglages de réseau sans fil en utilisant le WPS avec un code PIN.	
		5. Etat WLAN	1. Etat	—	—	Vous pouvez voir l'état actuel du réseau sans fil.
			2. Signal	—	—	Vous pouvez voir l'intensité actuelle du signal du réseau sans fil.
	3. SSID		—	—	Vous pouvez voir le SSID actuel.	
	4. Mode de commu.		—	—	Vous pouvez voir le mode de communication actuel.	
	6. Adresse MAC	—	—	—	Vous pouvez voir l'adresse MAC de votre appareil sur le panneau de commande.	
	3. Interface rés.	—	LAN câblé* WLAN	—	—	Vous pouvez choisir le type de connexion réseau.
	0. Réinit. réseau	—	—	—	—	Permet de rétablir tous les réglages de réseau câblé et sans fil aux réglages par défaut.
Voir le <i>Guide utilisateur - Réseau</i> sur le CD-ROM.						
 Les réglages par défaut sont affichés en caractères gras avec un astérisque.						

Menu principal	Sous-menu	Choix du menu	Options	Descriptions	Page
3. Impr. rapports (DCP-193C, DCP-195C et DCP-197C)	1. Aide	—	—	Permet d'imprimer ces listes et ces rapports.	20
	2. Config.Util	—	—		
4. Impr. rapports (DCP-365CN, DCP-373CW, DCP-375CW et DCP-377CW)	3. Config Réseau	—	—	Dresse la liste de vos réglages réseau.	20
	(DCP-365CN, DCP-373CW, DCP-375CW et DCP-377CW)				
4. Info. appareil (DCP-193C, DCP-195C et DCP-197C)	1.No. de série	—	—	Permet de vérifier le numéro de série de votre appareil.	79
 Les réglages par défaut sont affichés en caractères gras avec un astérisque.					

Menu principal	Sous-menu	Choix du menu	Options	Descriptions	Page
0. Param. système	1. Date & heure	—	—	Permet de programmer la date et l'heure sur votre appareil.	Voir le <i>Guide d'installation rapide</i> .
	2. Contraste LCD	—	Clair Foncé*	Permet d'ajuster le contraste de l'écran LCD.	19
	3. Mode veille	—	1 Min 2 Mins 3 Mins 5 Mins* 10 Mins 30 Mins 60 Mins	Vous pouvez sélectionner la durée pendant laquelle l'appareil doit rester inactif avant de passer en mode veille.	19
	4. Init.	1. Réseau (DCP-365CN, DCP-373CW, DCP-375CW et DCP-377CW)	—	Permet de rétablir les réglages par défaut du serveur d'impression comme le mot de passe et l'adresse IP.	79
			1. Ts paramètres (DCP-193C, DCP-195C et DCP-197C) 2. Ts paramètres (DCP-365CN, DCP-373CW, DCP-375CW et DCP-377CW)	—	Permet de rétablir les réglages par défaut de tous les paramètres de l'appareil.
	0. Langue locale (Pour la Belgique)	—	Anglais* Français Néerl.	Permet de changer la langue de l'écran LCD et d'utiliser celle de votre pays.	19
0. Langue locale (Autres pays hormis la France et les Pays-Bas)	—	Anglais Français* Allem. Néerl. Italien	Permet de changer la langue de l'écran LCD et d'utiliser celle de votre pays.	19	

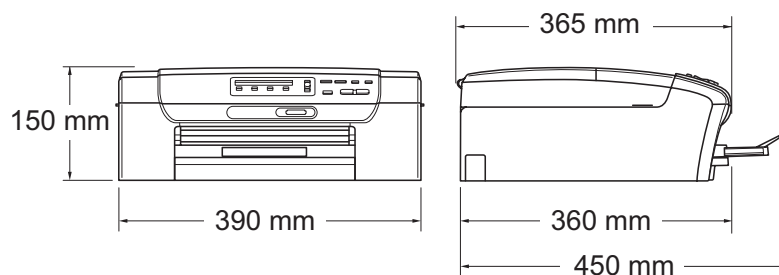


Les réglages par défaut sont affichés en caractères gras avec un astérisque.

Généralités

Type d'imprimante	Jet d'encre	
Méthode d'impression	Noir :	Piézo avec 94 × 1 buses
	Couleur :	Piézo avec 94 × 3 buses
Taille de la mémoire	32 Mo	
LCD (écran à cristaux liquides)	16 caractères × 1 ligne	
Source d'alimentation	220 à 240 V CA, 50/60 Hz	
Consommation électrique	DCP-193C, DCP-195C et DCP-197C	
	Mode d'économie d'énergie :	0,5 W en moyenne
	Mode veille :	1,5 W en moyenne
	Attente :	3,5 W en moyenne
	Fonctionnement :	18 W en moyenne
	DCP-365CN	
	Mode d'économie d'énergie :	0,5 W en moyenne
	Mode veille :	3 W en moyenne
	Attente :	5 W en moyenne
	Fonctionnement :	20 W en moyenne
	DCP-373CW, DCP-375CW et DCP-377CW	
	Mode d'économie d'énergie :	0,5 W en moyenne
	Mode veille :	3 W en moyenne
	Attente :	5 W en moyenne
	Fonctionnement :	21 W en moyenne

Dimensions



Poids

7,1 kg

Bruit

Fonctionnement : LPAM = 50 dB ou moins ¹

Bruit conformément à la norme ISO 9296

Fonctionnement : (France et Suisse)

LWAd = 62,1 dB (A) (Mono)

LWAd = 53,7 dB (A) (Couleur)

(Belgique)

LWAd = 57,4 dB (A) (Mono)

LWAd = 54,5 dB (A) (Couleur)

Un équipement de bureau avec LWAd > 63,0 dB (A) ne convient pas pour une utilisation dans les pièces dans lesquelles s'effectuent des tâches essentiellement intellectuelles. Cet équipement doit être placé dans des pièces séparées en raison du bruit qu'il émet.

Température

Fonctionnement : 10 à 35 °C

Meilleure qualité

d'impression : 20 à 33 °C

Humidité

Fonctionnement : 20 à 80 % (sans condensation)

Meilleure qualité

d'impression : 20 à 80 % (sans condensation)

¹ Cela dépend des conditions d'impression.

Supports d'impression

Entrée papier

Bac à papier

■ Type de papier :

Papier ordinaire, papier jet d'encre (papier couché), papier glacé¹, transparent^{1 2} et enveloppes

■ Format du papier :

Letter, Legal, Executive, A4, A5, A6, JIS B5, enveloppes (commercial N° 10, DL, C5, Monarch, JE4), Photo 10 × 15 cm, Photo 2L 13 × 18 cm, Fiche et Carte postale³

Largeur : 98 mm - 215,9 mm

Longueur : 148 mm - 355,6 mm

Pour plus de détails, voir *Poids, épaisseur et volume du papier* à la page 16.

■ Capacité maximum du bac à papier :

Environ 100 feuilles de papier ordinaire de 80 g/m²

Sortie papier

Jusqu'à 50 feuilles de papier ordinaire au format A4 (sortie face imprimée vers le haut dans le bac de sortie papier)¹

¹ Pour le papier glacé et les transparents, nous recommandons de retirer les pages imprimées du bac de sortie papier dès leur impression afin d'éviter les traces de maculage.

² N'utilisez que les transparents recommandés pour l'impression jet d'encre.

³ Voir *Type de papier et format du papier pour chaque opération* à la page 15.

Copie

Couleur/Monochrome

Oui/Oui

Format du document

Largeur de la vitre du scanner : max. 215,9 mm

Longueur de la vitre du scanner : max. 297 mm

Copies multiples

Permet d'empiler jusqu'à 99 pages

Agrandir/Réduire

25 % à 400 % (par incréments de 1 %)

Résolution

(Monochrome)

■ Numérise jusqu'à 1 200 × 1 200 ppp

■ Imprime jusqu'à 1 200 × 1 200 ppp

(Couleur)

■ Numérise jusqu'à 600 × 1 200 ppp

■ Imprime jusqu'à 600 × 1 200 ppp

PhotoCapture Center™



Remarque

Le DCP-373CW, le DCP-375CW et le DCP-377CW ne prennent en charge que les cartes mémoire.

Supports compatibles ¹	Memory Stick™ Memory Stick PRO™ Memory Stick Micro™ (M2™) avec adaptateur Memory Stick Duo™ avec adaptateur SD ² SDHC ³ microSD avec adaptateur miniSD avec adaptateur xD-Picture Card™ ⁴ Lecteur Flash USB ⁵
Résolution	Jusqu'à 1 200 × 2 400 ppp
Extension de fichier (Format du support) (Format de l'image)	DPOF, Exif DCF Impression de photos : JPEG ⁶ Numériser vers support : JPEG, PDF (Couleur) TIFF, PDF (Monochrome)
Nombre de fichiers	Jusqu'à 999 fichiers dans la carte mémoire (Y compris le dossier qui se trouve dans les cartes mémoire ou le lecteur Flash USB.)
Dossier	Le fichier doit se trouver au 4 ^e niveau de dossier de la carte mémoire ou du lecteur Flash USB.
Sans bordure	Letter, A4, Photo 10 × 15 cm, Photo 2L (13 × 18 cm) ⁷

¹ Les cartes mémoire, les adaptateurs et les lecteurs Flash USB ne sont pas inclus.

² 16 Mo à 2 Go

³ 4 Go à 16 Go

⁴ Carte classique xD-Picture Card™ de 16 Mo à 512 Mo
Carte xD-Picture Card™ Type M de 256 Mo à 2 Go
Carte xD-Picture Card™ Type M+ 1 Go et 2 Go
Carte xD-Picture Card™ Type H de 256 Mo à 2 Go

⁵ Norme USB 2.0
Catégorie Stockage de masse USB de 16 Mo à 32 Go
Format de prise en charge : FAT12/FAT16/FAT32

⁶ Le format Progressive JPEG n'est pas pris en charge.

⁷ Voir *Type de papier et format du papier pour chaque opération* à la page 15.

PictBridge (DCP-193C, DCP-195C, DCP-197C et DCP-365CN uniquement)

Compatibilité

Prend en charge la norme PictBridge CIPA DC-001 de la Camera & Imaging Products Association.

Consultez le site <http://www.cipa.jp/pictbridge> pour de plus amples informations.

Interface

Port (USB) PictBridge

Scanner

Couleur/Monochrome	Oui/Oui
Compatible TWAIN	Oui (Windows® 2000 Professionnel/Windows® XP/ Windows® XP Professionnel Édition x64/Windows Vista®) Mac OS X 10.3.9 - 10.4.x - 10.5.x ¹
Compatible WIA	Oui (Windows® XP ² /Windows Vista®)
Profondeur couleur	Traitement de couleur 36 bits (Entrée) Traitement de couleur 24 bits (Sortie) (Entrée réelle : couleur 30 bits/Sortie réelle : couleur 24 bits) ³
Résolution	Jusqu'à 19 200 × 19 200 ppp (interpolé) ³ Jusqu'à 1 200 × 2 400 ppp (optique) (vitre du scanner)
Vitesse de numérisation	Monochrome : jusqu'à 3,44 sec. Couleur : jusqu'à 4,83 sec. (Format A4 en 100 × 100 ppp)
Format du document	Largeur de la vitre du scanner : max. 215,9 mm Longueur de la vitre du scanner : max. 297 mm
Largeur de numérisation	Jusqu'à 210 mm
Échelle des gris	256 niveaux

¹ Pour les mises à jour de pilote les plus récentes pour le système Mac OS X que vous utilisez, consultez notre site <http://solutions.brother.com>.

² Windows® XP dans ce Guide de l'utilisateur comprend Windows® XP Édition Familiale, Windows® XP Professionnel et Windows® XP Professionnel Édition x64.

³ Numérisation à 1 200 × 1 200 ppp maximum avec le pilote WIA pour Windows® XP et Windows Vista® (une résolution jusqu'à 19 200 × 19 200 ppp peut être sélectionnée en utilisant l'utilitaire Scanner Brother)

Imprimante

Pilote d'imprimante	Pilote pour Windows® 2000 Professionnel/Windows® XP/ Windows® XP Professionnel Édition x64/Windows Vista®/ Windows Server® 2003 ¹ /Windows Server® 2003 x64 Edition ¹ / Windows Server® 2008 ¹ prenant en charge le mode de compression natif Brother Mac OS X 10.3.9 - 10.4.x - 10.5.x ² : pilote d'imprimante jet d'encre Brother
Résolution	Jusqu'à 1 200 × 6 000 ppp 1 200 × 2 400 ppp 1 200 × 1 200 ppp 600 × 1 200 ppp 600 × 600 ppp 600 × 300 ppp 450 × 150 ppp (Mono) 600 × 150 ppp (Couleur)
Vitesse d'impression	Monochrome : jusqu'à 33 pages/minute ³ Couleur : jusqu'à 27 pages/minute ³
Largeur d'impression	204 mm (210 mm) ⁴ (format A4)
Sans bordure	Letter, A4, A6, Photo (10 × 15 cm), Fiche, Photo 2L (13 × 18 cm), Carte postale ⁵

¹ Impression uniquement via le réseau.

² Pour les mises à jour de pilote les plus récentes pour le système Mac OS X que vous utilisez, consultez notre site <http://solutions.brother.com>.

³ Basé sur le modèle standard Brother.
Format A4 en mode brouillon.

⁴ Lorsque la fonction Sans bordure est activée.

⁵ Voir *Type de papier et format du papier pour chaque opération* à la page 15.

Interfaces

USB ^{1 2}	Un câble d'interface USB 2.0 ne mesurant pas plus de 2 m
Câble réseau local ³ (DCP-365CN, DCP-373CW, DCP-375CW et DCP-377CW)	Câble UTP Ethernet de catégorie 5 ou supérieure
Réseau local sans fil (DCP-373CW, DCP-375CW et DCP-377CW)	Votre appareil prend en charge la communication sans fil IEEE 802.11b/g avec votre réseau local sans fil en utilisant le mode Infrastructure ou une connexion sans fil poste à poste en mode Ad-hoc.

- ¹ Votre appareil possède une interface USB 2.0 Full-Speed. Cette interface est compatible avec la norme USB 2.0 Hi-Speed ; toutefois, le taux maximum de transfert de données sera de 12 Mbit/s. L'appareil peut aussi être raccordé à un ordinateur muni d'une interface USB 1.1.
- ² Les ports USB d'autres fournisseurs ne sont pas pris en charge.
- ³ Voir la section *Réseau (local sans fil)* (*DCP-365CN, DCP-373CW, DCP-375CW et DCP-377CW uniquement*) à la page 106 et le *Guide utilisateur - Réseau* pour des spécifications réseau détaillées.

Configurations requises de l'ordinateur

SYSTÈMES D'EXPLOITATION ET FONCTIONS LOGICIELLES PRIS EN CHARGE									
Plate-forme de l'ordinateur et version du système d'exploitation		Fonctions de logiciel PC prises en charge	Interface PC	Vitesse minimum du processeur	Mémoire vive (RAM) minimum	Mémoire vive (RAM) recommandée	Espace libre sur le disque dur à installer		
							Pour les pilotes	Pour les applications	
Système d'exploitation Windows® 1	Windows® 2000 Professionnel 4	Impression, numérisation, disque amovible 5	USB, 10/100 Base-TX (Ethernet), (DCP-365CN/373CW/375CW/377CW) Sans fil 802.11b/g (DCP-373CW/375CW/377CW)	Intel® Pentium® II ou équivalent	64 Mo	256 Mo	110 Mo	340 Mo	
	Windows® XP Édition familiale 2 4				128 Mo		110 Mo	340 Mo	
	Windows® XP Professionnel 2 4			UC 64 bits (Intel®64 ou AMD64) prise en charge	256 Mo	512 Mo	110 Mo	340 Mo	
	Windows® XP Professionnel Édition x64 2				Intel® Pentium® 4 ou UC équivalente 64 bits (Intel®64 ou AMD64)	512 Mo	1 Go	600 Mo	530 Mo
	Windows Vista® 2				Impression	10/100 Base-TX (Ethernet), (DCP-365CN/373CW/375CW/377CW) Sans fil 802.11b/g (DCP-373CW/375CW/377CW)	Intel® Pentium® III ou équivalent	256 Mo	512 Mo
	Windows Server® 2003 (impression uniquement via réseau)								
	Windows Server® 2003 Édition x64 (impression uniquement via réseau)	Intel® Pentium® 4 ou UC équivalente 64 bits (Intel®64 ou AMD64)	512 Mo	2 Go					
	Windows Server® 2008 (impression uniquement via réseau)								
	Système d'exploitation Macintosh	Mac OS X 10.3.9 - 10.4.3	Impression, numérisation, disque amovible 5	USB 3, 10/100 Base-TX (Ethernet), (DCP-365CN/373CW/375CW/377CW) Sans fil 802.11b/g (DCP-373CW/375CW/377CW)	PowerPC G4/G5	128 Mo	256 Mo	80 Mo	400 Mo
Mac OS X 10.4.4 - 10.5.x		PowerPC G3 350 MHz			512 Mo	1 Go			
				Processeur Intel® Core™					

Conditions :

- 1 Microsoft® Internet Explorer® 5.5 ou version plus récente.
- 2 Pour WIA, résolution 1 200 × 1 200. L'utilitaire Scanner Brother permet d'améliorer la résolution jusqu'à 19 200 × 19 200 ppp.
- 3 Les ports USB d'autres fournisseurs ne sont pas pris en charge.
- 4 PaperPort™ 11SE prend en charge Microsoft® SP4 ou une version ultérieure pour Windows® 2000 et SP2 ou une version ultérieure pour XP.
- 5 Le disque amovible est une fonction de PhotoCapture Center™.

Pour obtenir les dernières mises à jour de pilotes, visitez le site

<http://solutions.brother.com>.

Toutes les marques commerciales et tous les noms de marque et de produit sont la propriété de leurs compagnies respectives.

Consommables

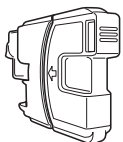
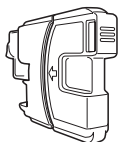

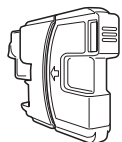
Encre

L'appareil utilise des cartouches d'encre noire, jaune, cyan et magenta individuelles qui sont autonomes par rapport à l'ensemble de tête d'impression.

Durée de vie de la cartouche d'encre

Lorsque vous installez un jeu de cartouches d'encre pour la première fois, l'appareil consomme une petite quantité d'encre pour remplir les tubes d'alimentation en encre afin de garantir des copies de haute qualité. Cette procédure ne s'exécute qu'une seule fois. Une fois cette procédure terminée, les cartouches fournies avec votre appareil ont un rendement inférieur à celui des cartouches standard (65 %). Avec toutes les cartouches d'encre suivantes, vous pourrez imprimer le nombre spécifié de pages.

Cartouche d'encre de rechange

Noir (LC980BK)	Jaune (LC980Y)	Cyan (LC980C)	Magenta (LC980M)
			

Noir - Environ 300 pages ¹

Jaune, cyan et magenta - Environ 260 pages ¹

Pour plus d'informations sur les consommables de rechange, visitez notre site Web à l'adresse <http://www.brother.com/pageyield>.

¹ Le rendement approximatif des cartouches est conforme à la norme ISO/CEI 24711.

Innobella™, qu'est-ce que c'est ?

Innobella™ est une marque de consommables d'origine offerte par Brother. Le nom « Innobella™ » est dérivé des mots « Innovation » et « Bella » (qui signifie « Belle » en italien) et représente la technologie « innovante » qui vous offre une impression « belle » et « durable ».

Pour imprimer des photos, Brother recommande l'utilisation du papier photo glacé Innobella™ (série BP71) pour une très haute qualité. Rien de plus facile que d'obtenir des épreuves parfaites grâce à l'encre et au papier Innobella™.



Réseau (local sans fil) (DCP-365CN, DCP-373CW, DCP-375CW et DCP-377CW uniquement)

Réseau local	Vous pouvez connecter votre appareil à un réseau pour l'impression réseau, la numérisation réseau et l'accès aux photos de PhotoCapture Center™ ¹ . Le logiciel de gestion de réseau BRAdmin Light ² Brother est aussi fourni.	
Prise en charge	Windows® 2000 Professionnel/Windows® XP/ Windows® XP Professionnel Édition x64/Windows Vista®/ Windows Server® 2003 ³ /Windows Server® 2003 x64 Edition ³ / Windows Server® 2008 ³ Mac OS X 10.3.9 - 10.4.x - 10.5.x ⁴ Négociation automatique Ethernet 10/100 BASE-TX (réseau local câblé) (DCP-373CW/375CW/377CW) IEEE 802.11 b/g (réseau local sans fil)	
Protocoles	TCP/IP pour IPv4 :	ARP, RARP, BOOTP, DHCP, APIPA (Auto IP), NetBIOS/WINS, LPR/LPD, Custom Raw Port/Port9100, DNS Resolver, mDNS, LLNMR responder, serveur FTP, TELNET, SNMPv1, TFTP, Scanner Port, LLTD responder, Web Services (impression)
Sécurité du réseau	SSID/ESSID, WEP 128 (104) / 64 (40) bits, WPA2-PSK (AES), WPA-PSK (TKIP/AES)	
Utilitaire de prise en charge de la configuration (DCP-373CW, DCP-375CW et DCP-377CW)	SecureEasySetup™	Oui (configuration simple avec votre point d'accès/routeur utilisant SecureEasySetup™)
	AOSS™	Oui (configuration simple avec votre point d'accès/routeur utilisant AOSS™)
	WPS	Oui (configuration simple avec votre point d'accès/routeur utilisant Wi-Fi Protected Setup)

¹ Voir le tableau des configurations requises de l'ordinateur à la page 104.

² Si vous avez besoin d'une gestion d'imprimante plus avancée, utilisez la version la plus récente de l'utilitaire BRAdmin Professional Brother que vous pouvez télécharger depuis le site <http://solutions.brother.com>.

³ Impression uniquement via le réseau.

⁴ Pour les mises à jour de pilote les plus récentes pour le système Mac OS X que vous utilisez, consultez notre site <http://solutions.brother.com>.

Configuration des réglages sans fil par un bouton-poussoir (DCP-373CW/375CW/377CW)

Si votre point d'accès sans fil prend en charge SecureEasySetup™, Wi-Fi Protected Setup (PBC ¹) ou AOSS™, vous pouvez configurer l'appareil facilement sans ordinateur. Poussez un bouton sur le routeur/point d'accès au réseau local sans fil et l'appareil pour configurer les réglages de sécurité et de réseau sans fil. Consultez les Guides de l'utilisateur du routeur/point d'accès au réseau local sans fil pour des instructions sur le passage au mode par un bouton-poussoir.

¹ Push Button Configuration (Configuration par un bouton-poussoir)



Remarque

Les routeurs ou les points d'accès qui prennent en charge SecureEasySetup™, Wi-Fi Protected Setup ou AOSS™ comportent les symboles présentés ci-dessous.



A

Aide	
Messages de l'écran LCD	83
utilisation des touches de menu	83
Tableau des menus	83
Apple Macintosh	
Consultez le Guide utilisateur - Logiciel sur le CD-ROM.	

B

Bourrages	
papier	70

C

Cartouches d'encre	
compteur de points d'encre	72
remplacement	72
vérification du volume d'encre	79
Consommables	105
ControlCenter	
Consultez le Guide utilisateur - Logiciel sur le CD-ROM.	
Copie	
Agrandir/Réduire	24
multiple	22
papier	27
réglages provisoires	22
simple	22
Touche Qualité copie	23
touches	22
utilisation de la vitre du scanner	17

D

Dépistage des pannes	60
bourrage de papier	70
en cas de difficultés	
copie	63
impression	60
logiciel	63
numérisation	63
PhotoCapture Center™	64
réseau	65
messages d'erreur sur l'écran LCD	66
qualité d'impression	77
vérification du volume d'encre	79

E

Échelle des gris	101
Écran LCD (écran à cristaux liquides)	83
Aide	20
Contraste	19
Langue	19
Emballage et transport de l'appareil	80
Entretien, courant	
remplacement des cartouches d'encre	72
Enveloppes	10, 15, 16

Impression	
amélioration de la qualité	77
bourrages de papier	70
difficultés	60
pilotes	102
rapports	20
résolution	102
spécifications	102
sur du papier de petit format	11
zone	12
Innobella™	105
Instructions de sécurité	55

M

Macintosh	
Consultez le Guide utilisateur - Logiciel sur le CD-ROM.	
Mémoire permanente	83
Message Mémoire saturée	68
Messages d'erreur sur l'écran LCD	66
Détection impos.	66
Encre bas	66
Impr. imposs.	68
Impr. mono uniq.	67
Impress. imposs.	68
Init. imposs.	68
Mémoire saturée	68
Nett. Imposs.	68
Numér. imposs.	68
Sans cartouche	69
Vérif. Papier	69
Mode veille	19
Mode, passage	
Numérisation	7
PhotoCapture	7

N

Nettoyage	
cylindre de l'imprimante	76
rouleau d'entraînement du papier	76
scanner	75
tête d'impression	77
Numérisation	
Consultez le Guide utilisateur - Logiciel sur le CD-ROM.	
Numéro de série	
comment trouver Voir à l'intérieur de la première page de couverture	

P

PaperPort™ 11SE avec OCR	
Consultez le Guide utilisateur - Logiciel sur le CD-ROM et les guides pratiques de PaperPort™ 11SE avec OCR.	
Papier	13, 97
chargement	8
format	15
type	15
volume	16
PhotoCapture Center™	
depuis l'ordinateur	
Consultez le Guide utilisateur - Logiciel sur le CD-ROM.	
Impression d'images	34
Impression de date	40
Impression de l'index	33
Impression DPOF	35
Memory Stick PRO™	30
Memory Stick™	30
Numériser vers support	40
Recadrage	39
Réglages d'impression	
Balance des blancs	38
Contraste	37
Densité des couleurs	39
Luminosité	37
Netteté	38
Qualité	36
Qualité d'impression	36
Type et format de papier	36, 37
Sans bordure	40
SD	30
SDHC	30
spécifications	99
xD-Picture Card™	30
PictBridge	
Impression DPOF	44
Presto! PageManager	
Consultez la section d'aide dans l'application Presto! PageManager.	
Programmation de votre appareil	83

R

Rapports	
Aide	20
comment imprimer	20
Config. réseau	20
Config. util.	20
Réduction	
copies	24
Réglages de copie provisoires	22
Réseau	
Impression	
Consultez le Guide utilisateur - Réseau sur le CD-ROM.	
Numérisation	
Consultez le Guide utilisateur - Logiciel sur le CD-ROM.	
Réseau sans fil	
Consultez le Guide d'installation rapide et le Guide utilisateur - Réseau sur le CD-ROM.	
Résolution	
copie	98
impression	102
numérisation	101

T

Tableau des menus	83
Touche Options copie (copie)	
Format de papier	28
Type de papier	27
Touche Qualité copie	22
Transparents	16, 97
Transport de l'appareil	80

V

Vitre du scanner	
nettoyage	75
utilisation	17
Vue d'ensemble du panneau de commande	6

W

Windows®	
Consultez le Guide utilisateur - Logiciel sur le CD-ROM.	

brother®

Visitez notre site Internet
<http://www.brother.com>

Cet appareil a été approuvé pour être utilisé dans le pays d'achat uniquement. Les filiales locales de Brother ou leurs revendeurs ne prendront en charge que les appareils achetés dans leur propre pays.