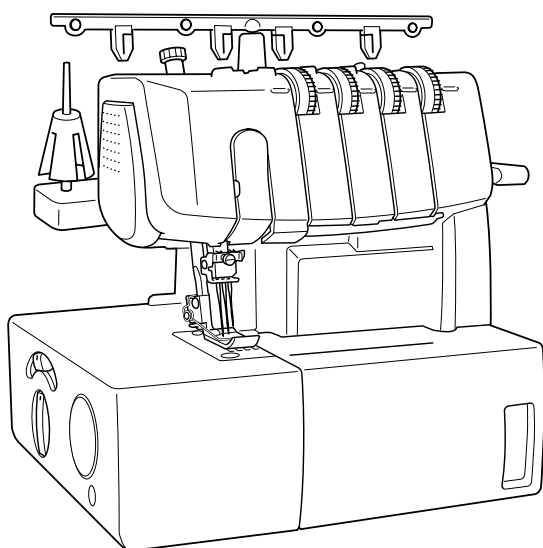


# Manuel d'instructions de la machine à point de recouvrement

## Bedieningshandleiding deksteekmachine



### TABLE DES MATIERES: FRANÇAIS

I. Noms des différents éléments et leurs fonctions .....	3
II. Préparation de la machine avant l'enfilage ....	8
III. Enfilage .....	9
IV. Types de points .....	11
Triple point de recouvrement .....	11
Points de recouvrement avec trois fils et deux aiguilles .....	12
Couture de point de chaînette .....	14
V. Couture verticale .....	15
VI. Maintenance .....	19
VII. Spécifications techniques de la machine ....	19

### INHOUDSOPGAVE: NEDERLANDS

I. Overzicht van de machine .....	23
II. Voorbereidingen .....	28
III. Inrijgen .....	29
IV. Soorten steken .....	31
Drienaaldsdeksteek .....	31
Deksteek met twee naalden, drie draden ....	32
Kettingsteken naaien .....	34
V. Naaien .....	35
VI. Onderhoud .....	39
VII. Specificaties van de machine .....	39

# “IMPORTANTES CONSIGNES DE SECURITE”

Lors de l'utilisation de la machine à coudre, toujours suivre les consignes de sécurité essentielles et prendre notamment les précautions suivantes:

“Lire toutes les instructions avant d'utiliser la machine.”

## **DANGER** — Pour réduire le risque de décharge électrique:

1. Ne jamais laisser la machine sans surveillance lorsqu'elle est branchée. Toujours débrancher la machine à coudre après son utilisation et avant de procéder au nettoyage.
2. Toujours débrancher la machine avant de changer l'ampoule de la lampe. Remplacer l'ampoule par une du même type, de 15 watts.

## **AVERTISSEMENT** — Pour réduire le risque de brûlures, d'incendie, de choc électrique ou de blessures:

1. Ne pas utiliser cette machine comme un jouet. Faire particulièrement attention lorsqu'elle est utilisée par des enfants ou dans leur entourage.
2. Ne jamais utiliser cette machine à d'autres fins que celles pour lesquelles elle a été conçue, telles que décrites dans le présent manuel. Utiliser uniquement les accessoires recommandés par le fabricant comme indiqué dans le manuel.
3. Ne jamais faire fonctionner la machine si le cordon d'alimentation ou la fiche ont été endommagés, s'il y a un problème de fonctionnement, si elle est tombée ou a été abîmée, ou si elle a été plongée dans du liquide. Renvoyer la machine à coudre au revendeur ou au service technique le plus proche afin qu'il puisse l'examiner, la réparer ou effectuer certains réglages électriques ou mécaniques.
4. Ne jamais faire fonctionner la machine si l'un des orifices de ventilation est obstrué. Veiller à ce que ces orifices et la pédale ne soient jamais encombrés de peluches, poussières et morceaux de tissus.
5. Ne jamais laisser tomber ou insérer d'objets dans les ouvertures.
6. Ne pas utiliser la machine à l'extérieur.
7. Ne pas faire fonctionner la machine en cas d'utilisation de produits aérosols (vaporisateurs) ou d'administration d'oxygène.
8. Pour éteindre la machine, mettre l'interrupteur principal sur le symbole “O”, puis retirer la fiche de la prise.
9. Ne jamais débrancher en tirant sur le cordon d'alimentation. Pour débrancher, saisir la fiche (et non le cordon).
10. Tenir ses doigts à l'écart de toute pièce mobile. Faire tout spécialement attention aux abords de l'aiguille.
11. Toujours utiliser la plaque à aiguille adéquate. Une mauvaise plaque peut casser l'aiguille.
12. Ne jamais utiliser une aiguille tordue.
13. Ne pas tirer ou pousser le tissu en cousant. Cela peut entraver le fonctionnement de l'aiguille et causer sa rupture.
14. Eteindre la machine (mettre sur “O”) lors de réglages autour de l'aiguille, tels que l'enfilage, le changement d'aiguille, la mise en place de la canette ou le changement de pied-de-biche.
15. Toujours débrancher la machine à coudre avant de retirer les plaques de protection, de la graisser ou avant d'effectuer toute modification accessible à l'utilisateur comme indiqué dans le présent manuel.
16. Cette machine à coudre n'est pas prévue pour être utilisée sans surveillance par de jeunes enfants ou des personnes handicapées.
17. Surveillez les jeunes enfants, afin de vous assurer qu'ils ne jouent pas avec cette machine.

**ATTENTION** — L'équipement électrique de cette machine est conforme aux normes CE. Pour un bon fonctionnement, vérifiez que votre prise murale le soit.  
Prise 16A avec terre, sinon contactez votre électricien.

**“CONSERVER CES INSTRUCTIONS”**  
**“Cette machine à coudre est prévue pour un usage domestique.”**

## **NOUS VOUS FELICITONS D'AVOIR CHOISI CETTE MACHINE A POINT DE RECOUVREMENT COMPACTE**

Votre machine est un produit de qualité supérieure, simple à utiliser. Pour tirer le meilleur parti de toutes ses fonctions, nous vous recommandons de lire attentivement cette brochure. Si vous désirez de plus amples informations concernant son utilisation, votre représentant le plus proche sera toujours heureux de vous être utile.

Bon plaisir!

### **ATTENTION!**

LORS DE L'ENFILAGE, DU REMPLACEMENT DE L'AIGUILLE OU DE L'AMPOULE, TOUJOURS VEILLER A ETEINDRE L'INTERRUPTEUR PRINCIPAL DE LA MACHINE.  
LORSQUE LA MACHINE N'EST PAS UTILISEE, IL EST RECOMMANDE DE DEBRANCHER LA FICHE SECTEUR DE LA PRISE DE COURANT POUR EVITER TOUT RISQUE DE DECHARGE ELECTRIQUE.

## **Remarques concernant le moteur**

- Cette machine fonctionne normalement à une vitesse de 1.000 points par minute, ce qui s'avère relativement rapide par rapport à la vitesse de fonctionnement normale (de 300 à 800 points par minute) de la plupart des machines à coudre activées par pédale.
- Les roulements du moteur sont faits d'un alliage spécial imprégné d'huile synthétique et ils sont montés sur un filtre, également imprégné d'huile, pour permettre un travail continu pendant de nombreuses heures.
- Un fonctionnement continu de la machine à coudre pendant plusieurs heures peut produire un certain échauffement dans la région du moteur, mais celui-ci ne sera pas suffisant pour entraver son bon fonctionnement.

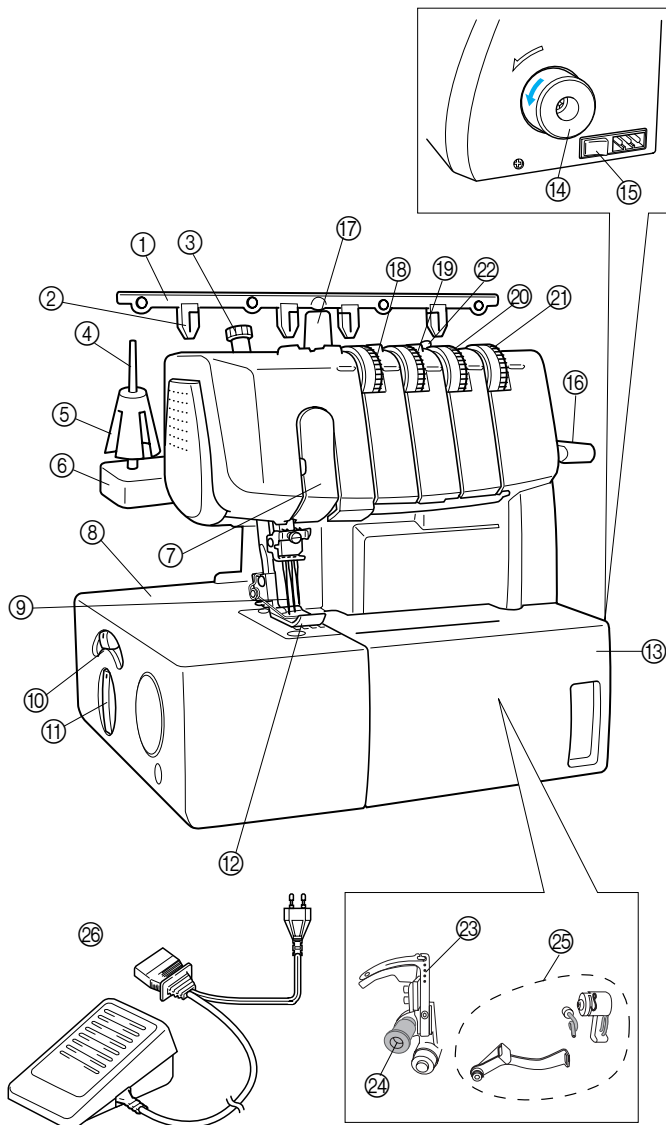
Il est important de maintenir les orifices de ventilation, situés à l'arrière et sur les côtés de la machine, dégagés de tout papier ou bout de tissu, afin que l'air puisse passer librement par ces orifices.

- Lorsque le moteur tourne, des étincelles pourront être aperçues à travers les orifices de ventilation de la console du moteur, du côté opposé au volant. Ces étincelles sont produites par les balais de carbone et le commutateur et elles font partie du fonctionnement normal de la machine.

### **ATTENTION**

LORS DE L'ENFILAGE, DU REMPLACEMENT DE L'AIGUILLE OU LORSQUE LA MACHINE N'EST PAS UTILISEE, NOUS RECOMMANDONS DE TOUJOURS DEBRANCHER LA FICHE DE LA PRISE SECTEUR AFIN D'EVITER TOUT RISQUE DE CHOC ELECTRIQUE.

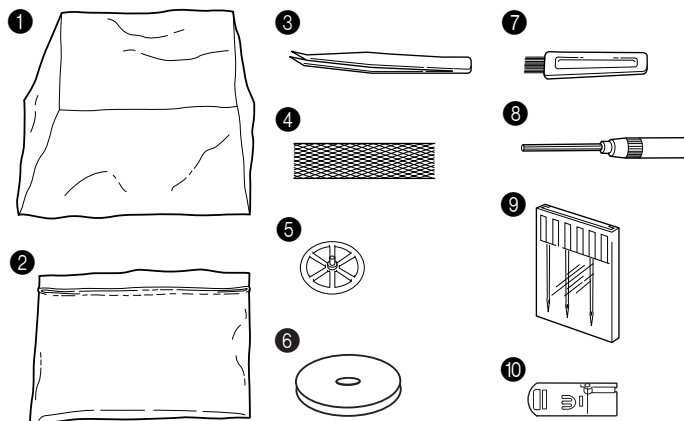
# I. Noms des différents éléments et leurs fonctions



- ① Antenne de guide-fils
- ② Guide-fil
- ③ Vis de réglage de la pression du pied de biche
- ④ Porte-bobine
- ⑤ Cale-bobine
- ⑥ Support bobine
- ⑦ Protection du releveur de fil
- ⑧ Couvercle de la tablette à tissu
- ⑨ Aiguilles
- ⑩ Levier de réglage de l'alimentation différentielle
- ⑪ Bouton de longueur de point
- ⑫ Pied de biche
- ⑬ Capot avant
- ⑭ Volant
- ⑮ Interrupteur principal et interrupteur d'éclairage
- ⑯ Levier releveur du pied de biche
- ⑰ Porte bobine
- ⑱ Molette de réglage de tension du fil de l'aiguille gauche
- ⑲ Molette de réglage de tension du fil de l'aiguille centrale
- ⑳ Molette de réglage de tension du fil de l'aiguille droite
- ㉑ Molette de réglage de tension du fil du boucleur
- ㉒ Guide-fil
- ㉓ Boucleur
- ㉔ Levier de fixation du boucleur
- ㉕ Releveur de fil du boucleur
- ㉖ Pédale du rhéostat:  
 J01780051 (Zones 110/120V)  
 XA6406051 (Zones 220/240V)  
 XA6408051 (R.U.)  
 XA6410051 (Australie, Nouvelle Zélande)  
 XA6420051 (Allemagne)

FRANÇAIS

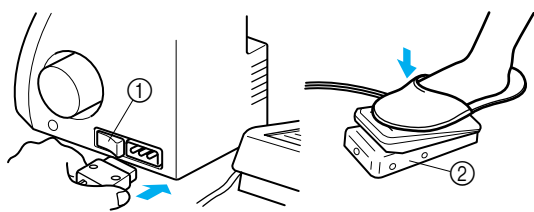
## Accessoires fournis



- ① Housse X77871001
- ② Pochette des accessoires 122991002
- ③ Pincettes X75902001
- ④ Filet (4) X75904000
- ⑤ Disque bloque-bobine (4) X77260000
- ⑥ Support de bobine (4) XB1218000
- ⑦ Brosse de nettoyage X75906001
- ⑧ Clé hexagonale XB0393001
- ⑨ Jeu d'aiguilles: SCHMETZ 130/705H (90/#14): 3pcs. XB1216001
- ⑩ Pied-de-biche spécial (LC1) XB1265001

Le pied-de-biche spécial est utilisé si vous vous servez d'un accessoire en option.

## Mise sous tension de la machine



### Préparation

- Introduire la fiche à trois broches dans la prise qui se trouve sur le côté inférieur droit de la machine. Introduire l'autre extrémité dans une prise secteur.

### Interrupteur principal et interrupteur d'éclairage

Cet interrupteur permet de mettre la machine sous et hors tension. Pour l'allumer, pousser vers la marque "–". Pour l'éteindre, pousser vers la marque "O".

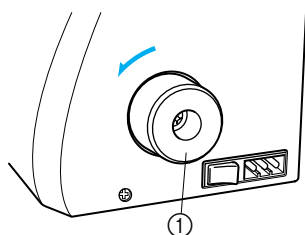
① Interrupteur principal et d'éclairage

### Fonctionnement

Si l'on appuie légèrement sur la pédale du rhéostat, la machine avance lentement. A mesure que l'on appuie davantage, la vitesse de couture augmente. Dès que la pédale est relâchée, la machine s'arrête.

② Pédale du rhéostat: Modèle N

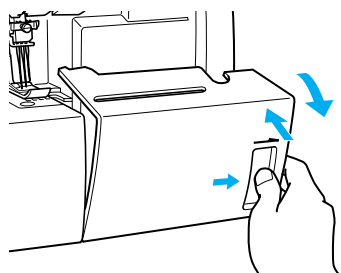
## Sens de rotation du moteur



- Le moteur et le volant de cette machine à coudre tournent dans le sens contraire aux aiguilles d'une montre (dans la direction de la flèche), comme c'est généralement le cas pour les machines à coudre ordinaires.

① Volant

## Ouverture et fermeture du capot avant



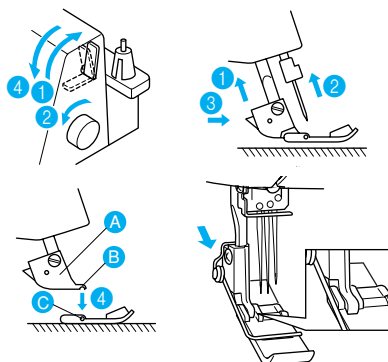
Il est nécessaire d'ouvrir le capot avant pour procéder à l'enfilage de la machine.

- Ouvrir le capot avant en le faisant glisser vers la droite et en tirant la partie supérieure vers vous.

### REMARQUE:

Pour votre propre sécurité, toujours veiller à ce que le capot avant soit bien refermé avant de faire fonctionner la machine.

## Procédure de fixation et de retrait du pied-de-biche



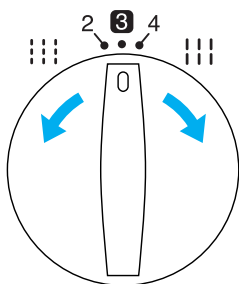
- Eteindre la machine ou débrancher la fiche de la prise d'alimentation.

- (1) Relever le levier du pied de biche. ①
- (2) Remonter complètement l'aiguille en tournant le volant ② dans le sens contraire aux aiguilles d'une montre.
- (3) Pousser sur le bouton du bras du pied de biche. Le pied de biche ordinaire se libère. ③ ④
- (4) Relever davantage le pied de biche en poussant le levier du pied vers le haut. Retirer ensuite le pied de biche et le ranger en lieu sûr.
- (5) Relever davantage le bras du pied presseur en poussant le levier du pied vers le haut. Placer ensuite un pied de biche juste sous le support du pied-de-biche ④ de sorte que la rainure située sur la partie inférieure du support du pied-de-biche ⑤ soit alignée et se trouve juste au niveau de la barre située en haut du pied ③. Abaisser ensuite le levier du pied pour fixer le pied.

### ATTENTION

Ne jamais oublier de mettre la machine hors tension avant d'effectuer cette opération.

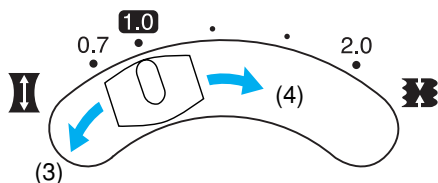
## Longueur de point



Pour modifier la longueur de point

- (1) Repérer le bouton de longueur de point sur le côté gauche de la machine.
- (2) Tourner le bouton de longueur de point vers l'avant pour allonger le point jusqu'à 4 mm maximum. Tourner le bouton de longueur de point vers l'arrière pour raccourcir le point jusqu'à 2 mm minimum.
- (3) Une longueur de point normale se situe entre 3 mm et 4 mm.

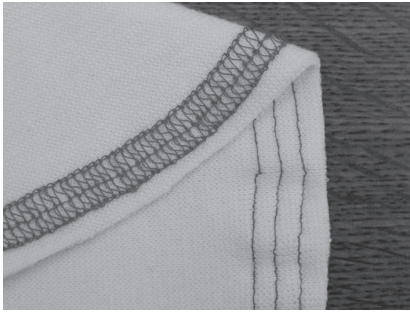
## Instructions concernant l'alimentation différentielle



Cette machine est équipée de deux jeux de griffes d'entraînement sous le pied-de-biche pour déplacer le tissu. L'alimentation différentielle contrôle le mouvement des griffes d'entraînement avant et arrière. Lorsqu'elle est mise sur 1, les griffes d'entraînement se déplacent à la même vitesse (rapport 1). Lorsque le rapport d'alimentation différentielle est inférieur, les griffes d'entraînement avant se déplacent plus lentement que les griffes arrière, étirant ainsi le tissu à mesure que l'on coud. Cette opération donne d'excellents résultats avec les tissus fins qui risqueraient de froncer. Par contre, lorsque le rapport d'alimentation différentielle est supérieur à 1, les griffes d'entraînement avant se déplacent plus vite que les griffes arrière, et le tissu se rassemble à mesure que l'on coud. Cette fonction permet d'éviter les plis lors de la couture de tissus élastiques.

- Pour régler l'alimentation différentielle
  - (1) Localiser le levier de réglage de l'alimentation différentielle sur le côté gauche de la machine.
  - (2) Le réglage normal est indiqué par 1,0 sur le levier de réglage de l'alimentation différentielle.
  - (3) Pour le régler sur une valeur inférieure à 1,0, déplacer le levier vers l'arrière.
  - (4) Pour le régler sur une valeur supérieure à 1,0, déplacer le levier vers l'avant.

Rapport d'alimentation	Alimentation principale (arrière)	Alimentation différentielle (avant)	Effet	Application
0,7 – 1,0			Le tissu est étiré.	Evite que les tissus légers ne froncent.
1,0			Sans alimentation différentielle.	Couture normale
1,0 – 2,0			Le tissu est rassemblé ou réuni.	Evite que les tissus élastiques ne s'étirent ou ne froncent.



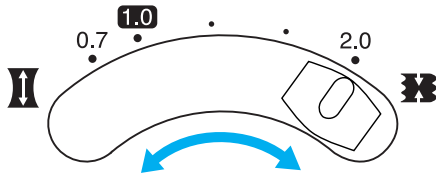
- Exemple demandant un certain réglage

Lorsqu'un tissu élastique est cousu sans utiliser l'alimentation différentielle, il ondule.

Pour défroisser le tissu, faire passer le rapport d'alimentation de 1,0 à 2,0.

(Le rapport d'alimentation exact dépendra de l'élasticité du tissu.)

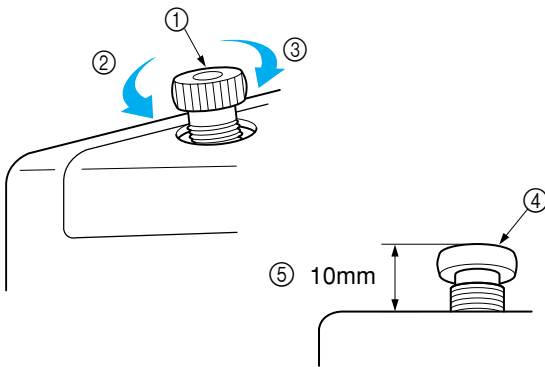
Plus le tissu est élastique, plus le rapport d'alimentation différentielle devra se rapprocher de 2,0. Faire un test de couture sur une chute du tissu pour trouver le réglage adéquat.



#### ATTENTION

**Lors de la couture de tissus épais non élastiques, tels que du jeans, ne jamais utiliser l'alimentation différentielle car cela pourrait abîmer le tissu.**

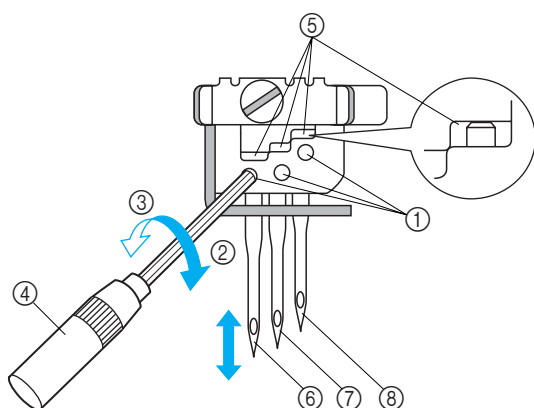
## Pression du pied de biche



- La pression du pied de biche peut être réglée en tournant la vis de réglage de pression située au-dessus de la machine à gauche. Etant donné que le pied a déjà été réglé pour une pression convenant aux tissus fins à moyens, aucun autre réglage n'est nécessaire à moins de devoir coudre sur des tissus très fins ou très épais. Normalement, pour coudre sur des tissus très fins, il faut relâcher la pression du pied de biche alors que pour coudre sur des tissus très épais, il faut l'augmenter.

- ① Vis de réglage de la pression
- ② Moins de pression
- ③ Plus de pression
- ④ Vis de réglage de la pression
- ⑤ (Hauteur normale pour un tissu moyen)

# Aiguille



## REMARQUE:

Lorsque les aiguilles intermédiaires sont correctement insérées, le haut de l'aiguille est visible dans le hublot (⑤) au-dessus de chaque positionnement d'aiguille.

### ATTENTION

**Ne jamais oublier de mettre la machine hors tension avant d'effectuer cette opération.**

### ATTENTION

**Ne pas faire tomber l'aiguille ni la vis du jeu d'aiguilles dans la machine, cela pourrait l'endommager.**

Cette machine utilise une aiguille ordinaire pour machines à coudre domestiques.

Nous conseillons d'utiliser une aiguille SCHMETZ 130/705H (90/#14).

## Pour retirer l'aiguille

- (1) Mettre l'interrupteur principal sur "O" (arrêt).
- (2) A la main, tourner le volant dans le sens contraire aux aiguilles d'une montre jusqu'à ce que l'aiguille soit complètement remontée.
- (3) Dévisser la vis de fixation de l'aiguille à l'aide de la clé hexagonale et retirer l'aiguille.

## Pour placer l'aiguille

- (1) Mettre l'interrupteur principal sur "O" (arrêt).
- (2) Tourner le volant jusqu'à ce que la barre de l'aiguille soit complètement remontée.
- (3) Tenir l'aiguille avec la partie arrondie vers vous et l'introduire le plus profondément possible.
- (4) Resserrer soigneusement la vis de fixation à l'aide de la clé hexagonale.

① Vis de fixation de l'aiguille

② Serrer

③ Desserrer

④ Clé hexagonale

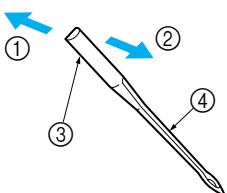
⑤ Hublot

⑥ Aiguille gauche

⑦ Aiguille centrale

⑧ Aiguille droite

## Description de l'aiguille



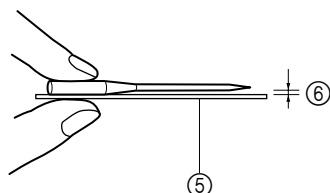
① Arrière

② Avant

③ Plat du talon

④ Rainure

## Procédure de vérification de l'aiguille



⑤ Surface plane

⑥ Placer l'aiguille sur le plat du talon et vérifier que l'espace est bien parallèle.

## REMARQUE :

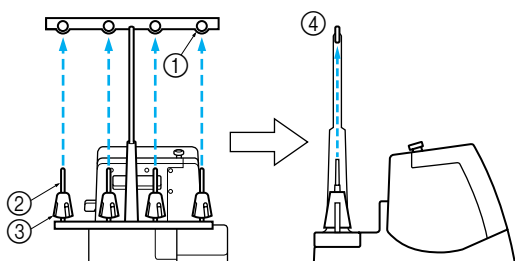
Contre-mesures en cas de cassure du matériel.

Vous pouvez réduire le nombre de cassures en utilisant l'AIGUILLE A POINTE BOULE SCHMETZ 130/705H SUK (90/#14).



## II. Préparation de la machine avant l'enfilage

### Antenne de guide-fils



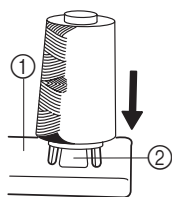
Relever complètement l'antenne de guide-fils télescopique. Veiller à ce que les crochets de guide-fils soient bien alignés en face des porte-bobines, comme illustré ci-dessous.

- ① Crochet sur l'antenne de guide-fils
- ② Porte-bobine
- ③ Sur les modèles à deux aiguilles
- ④ Position correcte

### Bobine de fil

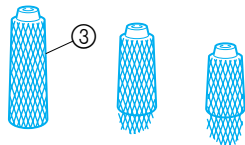
La procédure d'installation de la bobine de fil sur le porte-bobine varie en fonction de la forme de la bobine.

#### Type A

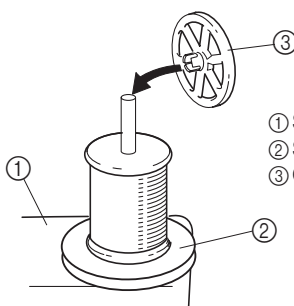


Si vous cousez avec du fil nylon enroulé librement, nous vous recommandons d'utiliser le filet fourni pour recouvrir la bobine, afin d'éviter que le fil ne glisse hors de la bobine. Adapter le filet à la taille de la bobine.

- ① Support bobine
- ② Cale-bobine
- ③ Filet



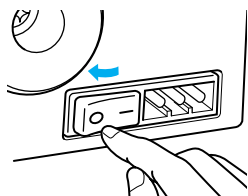
#### Type B



- ① Support bobine
- ② Support de bobine
- ③ Couvercle de bobine

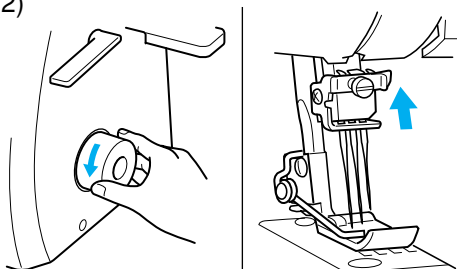
### Positionnement de l'aiguille

(1)



(1) Mettre la machine hors tension pour éviter tout risque de blessure.

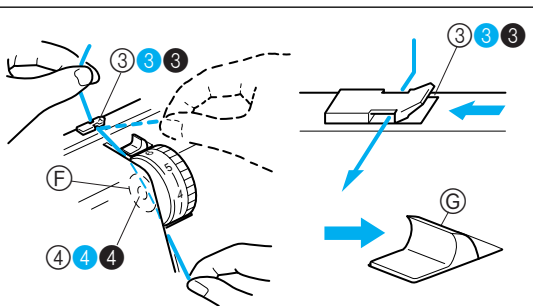
(2)



(2) Placer la barre d'aiguille à la position la plus élevée en tournant le volant vers vous. Tourner le volant pour trouver la position la plus facile pour l'enfilage.

# III. Enfilage

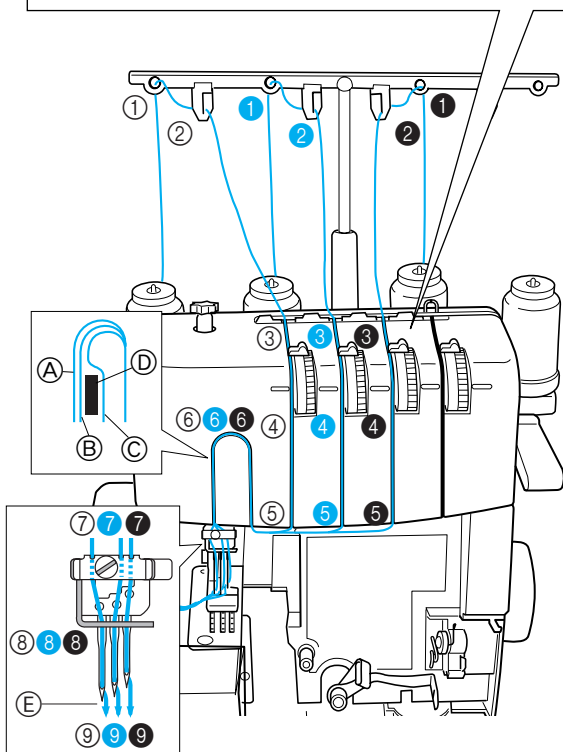
## Enfilage de l'aiguille



- Faire passer chaque fil par ③③③, puis ④④④ comme illustré.
- Passer le fil par le guide-fils adéquat.
- Faire glisser le bouton de relâchement de tension du fil vers la droite et le maintenir dans cette position, puis passer le fil dans le disque de tension se trouvant dans le canal situé près de la molette de réglage de tension. Relâcher le bouton.

ⓕ Disque de tension

ⓖ Bouton de relâchement de la tension du fil



### ATTENTION

Toujours mettre la machine hors tension avant d'effectuer les opérations suivantes.

(1) Procéder comme suit pour enfiler l'aiguille.

### Enfilage de l'aiguille gauche

- Faire passer le fil dans l'ordre indiqué, en suivant le trajet de couleur jaune et les numéros indiqués à côté de chaque point d'enfilage. (①-⑨)

### Enfilage de l'aiguille centrale

- Faire passer le fil conformément à la séquence illustrée (trait rose et numéros en regard de chaque point d'enfilage). (①-⑨)

### Enfilage de l'aiguille droite

- Passer le fil dans l'ordre indiqué sur l'illustration. Suivre le trajet de couleur verte et l'ordre des numéros inscrits à côté de chaque point d'enfilage. (①-⑨)

### ATTENTION

Lors de l'enfilage d'aiguille, il faut toujours procéder dans l'ordre suivant : aiguille gauche, aiguille centrale et aiguille droite.

Ⓐ Vers l'aiguille gauche

Ⓑ Vers l'aiguille centrale

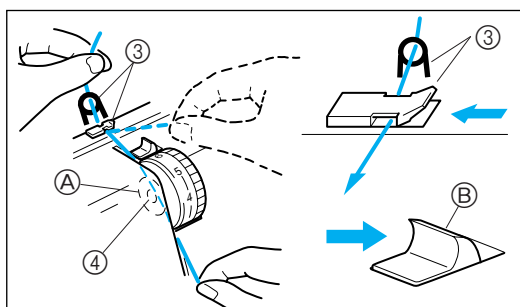
Ⓒ Vers l'aiguille droite

Ⓓ Plaque de dérivation

Ⓔ Sortir environ 6 cm de fil par le chas de l'aiguille.

⑨⑨⑨ Par l'avant

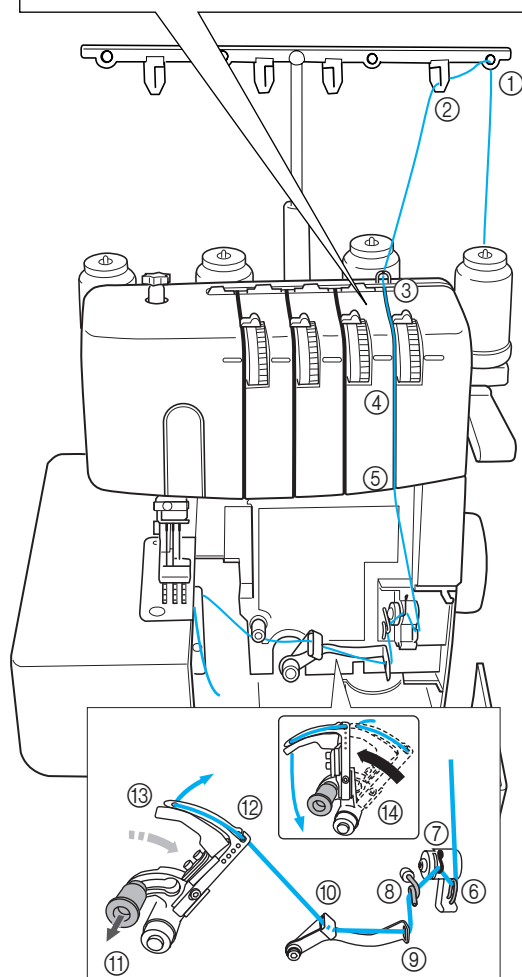
## Enfilage du boucleur



- Faire passer chaque fil par ③, puis ④ comme illustré.
- Passer le fil par le guide-fils adéquat.
- Faire glisser le bouton de relâchement de tension du fil vers la droite et le maintenir dans cette position, puis passer le fil dans le disque de tension se trouvant dans le canal situé près de la molette de réglage de tension. Relâcher le bouton.

Ⓐ Disque de tension

Ⓑ Bouton de relâchement de la tension du fil



### ATTENTION

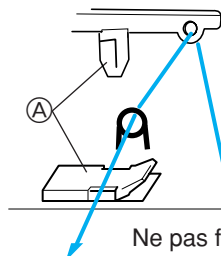
Toujours mettre la machine hors tension avant d'effectuer les opérations suivantes.

(1) Procéder comme suit pour enfiler le boucleur.

- 1 Ouvrir le capot avant en le faisant glisser vers la droite et en guidant le dessus vers soi.
- 2 Faire passer le fil dans l'ordre indiqué, en suivant le trajet de couleur bleue et les numéros inscrits à côté de chaque point d'enfilage. (①-⑩)
- 3 Faire passer le fil jusqu'en ⑩, tirer sur le levier de fixation ⑪, puis faire passer le fil en ⑫ et en ⑬.
- 4 Laisser dépasser du chas de l'aiguille environ 10 cm de fil, comme illustré en ⑭, puis ramener le boucleur en arrière (sens de la flèche) pour le bloquer.
- 5 Fermer le capot avant.

### REMARQUE:

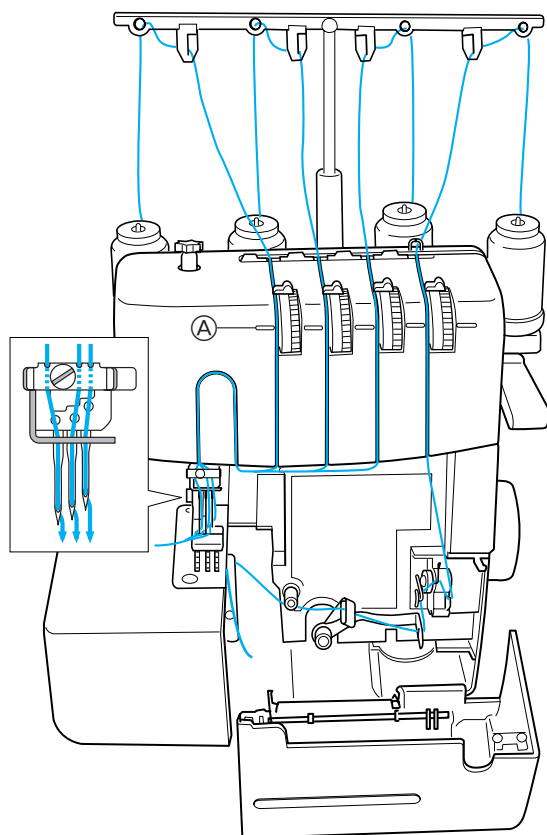
Si du fil épais, comme du fil décoratif, est utilisé en tant que fil du boucleur, faire passer le fil comme illustré.



Ne pas faire passer le fil par Ⓐ

## IV. Types de points

### Triple point de recouvrement (points de recouvrement avec quatre fils et trois aiguilles)



Utiliser trois aiguilles intermédiaires avec quatre fils et le fil du boucleur pour coudre un point de recouvrement de 6 mm.

Utilisation : idéal pour les ourlets et les points décoratifs.

#### Enfilage

- Pour plus de détails sur l'enfilage, voir la section "III. Enfilage" aux pages 9 et 10.
  - < Enfilage des aiguilles gauche, centrale et droite >
  - < Enfilage du boucleur >

#### Réglage de la tension

- (1) Commencer par régler chaque molette de tension des fils sur le numéro indiqué ci-après.

Ⓐ Marque de sélection de la tension

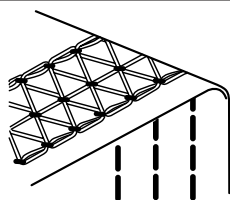
Molette de l'aiguille gauche (jaune)	Molette de l'aiguille centrale (rose)
4	4
Molette de l'aiguille droite (verte)	Molette de l'aiguille du boucleur (bleue)
4	4

#### ATTENTION

S'assurer que le fil est inséré à fond dans les disques de tension en tenant le bouton de relâchement de la tension à droite au moment du passage des fils dans les disques.

- (2) Faire un essai de couture avec le point. (voir la section "V. Couture verticale" à la page 15)

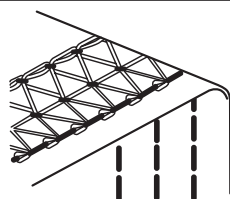
- (3) Régler la tension de chaque fil suivant l'état du point.



↑  
Sens de couture

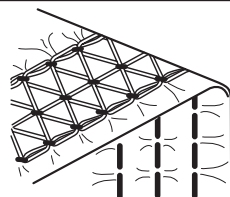
#### Tension équilibrée

Le fil d'aiguille donne une couture droite sur la partie supérieure et le fil du boucleur forme des boucles sur l'envers du tissu.



#### Le fil de l'aiguille gauche est trop lâche

Tourner la molette de réglage du fil d'aiguille vers le haut ou la molette de réglage du boucleur vers le bas pour réduire la tension.

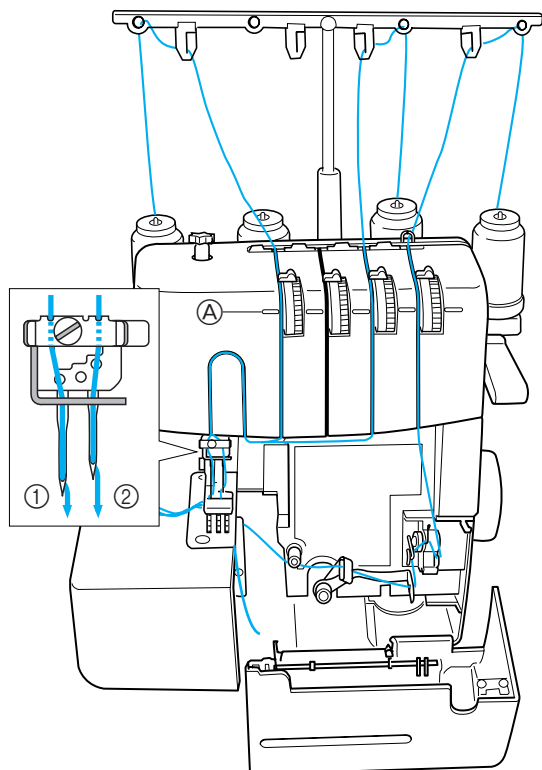


#### Fil d'aiguille trop tendu

Tourner la molette de réglage du fil d'aiguille vers le bas ou la molette de réglage du boucleur vers le haut pour augmenter la tension.

## Points de recouvrement avec trois fils et deux aiguilles

6 mm (large)



Utiliser deux aiguilles intermédiaires avec trois fils et le fil du boucleur pour coudre un point de recouvrement de 6 mm ou de 3 mm.

Utilisation : idéal pour les ourlets et les points décoratifs.

### Aiguilles et enfilage

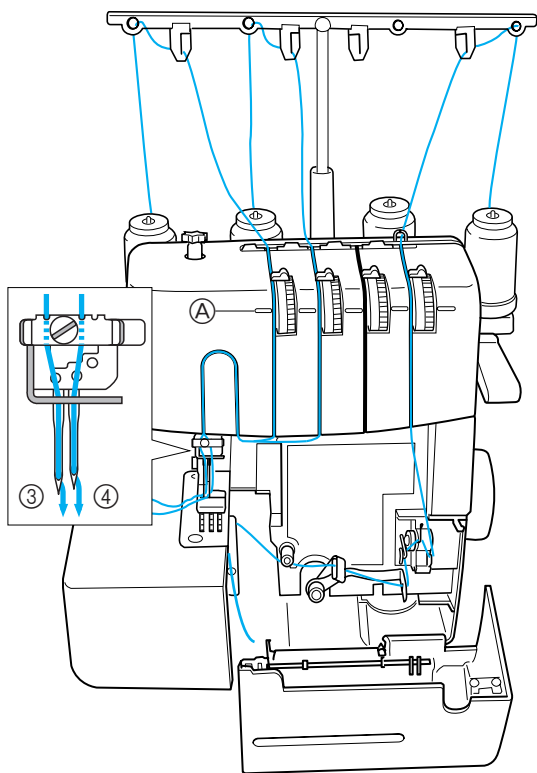
- Pour plus d'informations sur l'installation et le retrait de l'aiguille, voir la section "Aiguille" à la page 7.
  - ① Aiguille gauche
  - ② Aiguille droite

### IMPORTANT!!

**Serrer légèrement la vis au niveau du positionnement de l'aiguille inutilisée pour qu'elle ne tombe pas lors de la couture.**

- Pour plus de détails sur l'enfilage, voir la section "III. Enfilage" aux pages 9 et 10.
  - < Enfilage des aiguilles gauche et droite >
  - < Enfilage du boucleur >

3 mm (étroit)



### Aiguilles et enfilage

- Pour plus d'informations sur l'installation et le retrait de l'aiguille, voir la section "Aiguille" à la page 7.
  - ③ Aiguille gauche
  - ④ Aiguille centrale

### IMPORTANT!!

**Serrer légèrement la vis au niveau du positionnement de l'aiguille inutilisée pour qu'elle ne tombe pas lors de la couture.**

- Pour plus de détails sur l'enfilage, voir la section "III. Enfilage" aux pages 9 et 10.
  - < Enfilage des aiguilles gauche et centrale >
  - < Enfilage du boucleur >

## Réglage de la tension

(1) Commencer par régler chaque molette de tension des fils sur le numéro indiqué ci-après.

Ⓐ Tension selection mark

6 mm (large)

Molette de l'aiguille gauche (jaune)	Molette de l'aiguille centrale (rose)
4	–
Molette de l'aiguille droite (verte)	Molette de l'aiguille du boucleur (bleue)
4	4

3 mm (étroit)

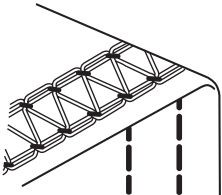
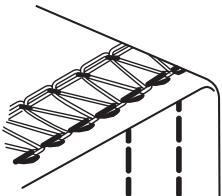
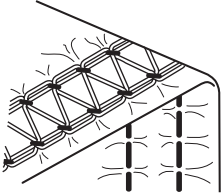
Molette de l'aiguille gauche (jaune)	Molette de l'aiguille centrale (rose)
4	4
Molette de l'aiguille droite (verte)	Molette de l'aiguille du boucleur (bleue)
–	4

### ATTENTION

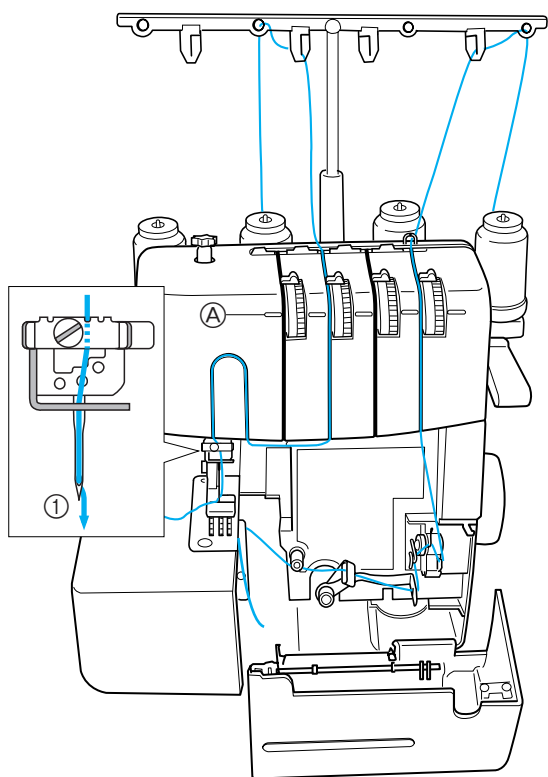
S'assurer que le fil est inséré à fond dans les disques de tension en tenant le bouton de relâchement de la tension à droite au moment du passage des fils dans les disques.

(2) Faire un essai de couture avec le point. (voir la section "V. Couture verticale" à la page 15)

(3) Régler la tension de chaque fil suivant l'état du point.

	<p style="text-align: center;">↑ Sens de couture</p> <p><b>Tension équilibrée</b> Le fil d'aiguille donne une couture droite sur la partie supérieure et le fil du boucleur forme des boucles sur l'envers du tissu.</p>
	<p><b>Le fil de l'aiguille gauche est trop lâche</b> Tourner la molette de réglage du fil d'aiguille vers le haut ou la molette de réglage du boucleur vers le bas pour réduire la tension.</p>
	<p><b>Fil d'aiguille trop tendu</b> Tourner la molette de réglage du fil d'aiguille vers le bas ou la molette de réglage du boucleur vers le haut pour augmenter la tension.</p>

## Couture de point de chaînette (double point de chaînette avec deux fils et une aiguille)



Utiliser deux fils : le fil de l'aiguille centrale et le fil du boucleur.  
Utilisation : point droit, faufilage et point de chaînette décoratif.

### Aiguilles et enfilage

- Pour plus d'informations sur l'installation et le retrait de l'aiguille, voir la section "Aiguille" à la page 7.

① Aiguille centrale

### IMPORTANT!!

**Serrer légèrement la vis au niveau du positionnement de l'aiguille inutilisée pour qu'elle ne tombe pas lors de la couture.**

- Pour plus de détails sur l'enfilage, voir la section "III. Enfilage" aux pages 9 et 10.

< Enfilage des aiguille centrale >

< Enfilage du boucleur >

### Réglage de la tension

- (1) Commencer par régler chaque molette de tension des fils sur le numéro indiqué ci-après.

Ⓐ Marque de sélection de la tension

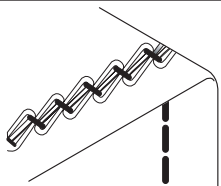
Molette de l'aiguille gauche (jaune)	Molette de l'aiguille centrale (rose)
—	2
Molette de l'aiguille droite (verte)	Molette de l'aiguille du boucleur (bleue)
—	5


### ATTENTION

**S'assurer que le fil est inséré à fond dans les disques de tension en tenant le bouton de relâchement de la tension à droite au moment du passage des fils dans les disques.**

- (2) Faire un essai de couture avec le point. (voir la section "V. Couture verticale" à la page 15)

- (3) Régler la tension de chaque fil suivant l'état du point.

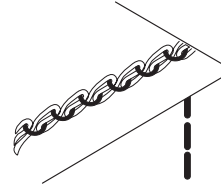




Sens de couture

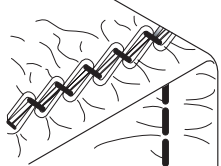
**Tension équilibrée**  
Le fil d'aiguille donne une couture droite sur la partie supérieure et le fil du boucleur forme des boucles sur l'envers du tissu.

---



**Le fil de l'aiguille gauche est trop lâche**  
Tourner la molette de réglage du fil d'aiguille vers le haut ou la molette de réglage du boucleur vers le bas pour réduire la tension.

---



**Fil d'aiguille trop tendu**  
Tourner la molette de réglage du fil d'aiguille vers le bas ou la molette de réglage du boucleur vers le haut pour augmenter la tension.

## V. Couture verticale

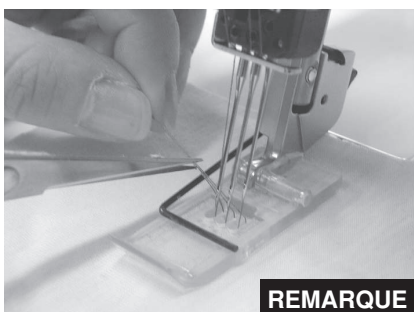
### Couture de tissus unis (par exemple un échantillon)



(1) Lever le pied-de-biche, puis placer le tissu au niveau du point de chute de l'aiguille.



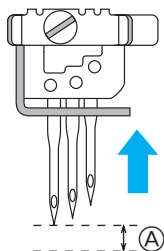
(2) Baisser le pied-de-biche, tourner manuellement le volant vers vous à plusieurs reprises, puis appuyer légèrement sur la pédale de commande pour commencer à coudre.



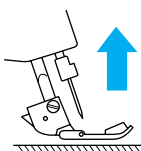
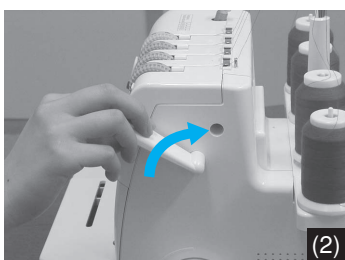
#### REMARQUE :

Au début du travail de couture ou après le changement de fil, pour que le fil d'aiguille se trouve au-dessus du pied-de-biche, commencer à coudre en plaçant le fil sous le pied-de-biche. Si nécessaire, tourner manuellement le volant vers vous à plusieurs reprises, puis couper le fil comme illustré.

### Retrait du tissu de la machine



(1) Tourner manuellement le volant vers vous jusqu'à ce que l'aiguille se trouve dans sa position la plus haute.  
Ⓐ Position la plus haute de l'aiguille.



(2) Relever le pied-de-biche.





(3) Tout en tenant fermement le tissu, pousser vers la droite le bouton de relâchement du fil d'aiguille actuellement utilisé pour ouvrir le disque de tension du fil.

**REMARQUE :**

Ne pas prendre la couture.

**ATTENTION**

Faites attention lorsque vous tenez le tissu car l'ampoule est très chaude.



(4) Tirer doucement sur le tissu dans le sens de la flèche (3).

**REMARQUE :**

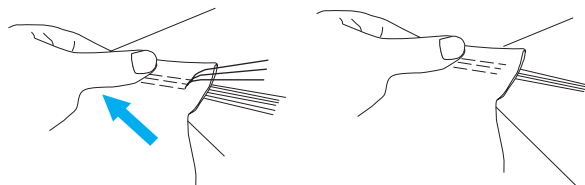
Veiller à tirer le tissu vers l'arrière.



(5) Couper le fil d'aiguille qui dépasse de l'endroit du tissu.



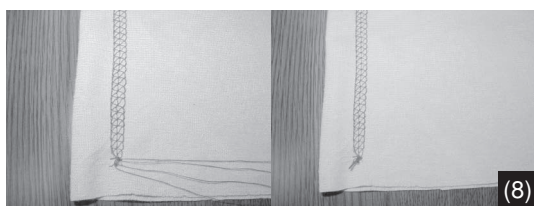
(6) Tirer de nouveau le tissu dans le sens de la flèche pour tirer l'extrémité des fils d'aiguille sur l'envers du tissu.



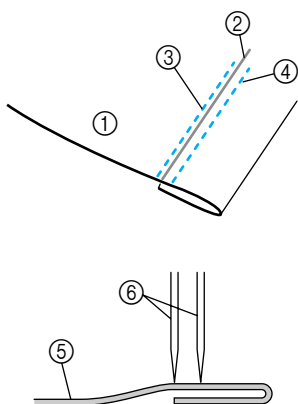
(7) Couper le fil du boucleur.



(8) Tous les fils sont tirés sur l'envers.  
Regrouper tous les fils et les couper.



## Couture d'un point de recouvrement



- (1) Déterminer la quantité de tissu à replier.
- (2) Replier la quantité de tissu souhaitée, puis repasser la partie pliée pour la faire tenir en place.
- (3) Utiliser un mètre-ruban pour faire les mesures, puis un crayon spécial tissu pour marquer le haut du tissu pour voir où se situe le bord du tissu replié.
- (4) Placer la partie inférieure du pied-de-biche sur le tissu, puis vérifier que le trait se trouve juste à droite de l'aiguille gauche.
- (5) Coudre exactement sur ce trait.
- (6) Une fois la couture terminée, voir la section "Retrait du tissu de la machine" sous "V. Couture verticale" à la page 15 pour savoir comment procéder avec le fil.

- ① Tissu (surface)
- ② Marquage du tissu avec un crayon spécial
- ③ Aiguille gauche (juste à gauche du trait)
- ④ Aiguille droite
- ⑤ Tissu
- ⑥ Aiguille

## Couture de vêtements de forme "tubulaire" (comme les manchettes)



- (1) Lever le pied-de-biche, placer le tissu comme illustré, abaisser le pied-de-biche, puis commencer à coudre.

- (2) Terminer la couture en faisant chevaucher les points sur 4 cm environ au début et à la fin de la couture.

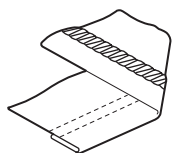
### REMARQUE :

Lors de la couture de vêtements de forme «tubulaire», le chevauchement des points au début et à la fin de la couture d'environ 4 cm empêche la couture de se déchirer.

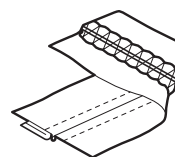
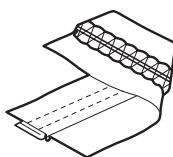
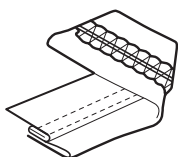
- (3) Retirer le tissu comme indiqué à la section "Retrait du tissu de la machine" sous "V. Couture verticale" à la page 15.

## Exemples réels de couture de points de recouvrement avec trois fils et deux aiguilles

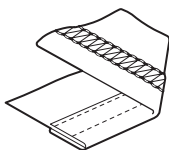
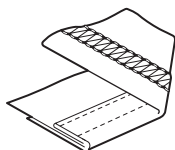
1) Ourlets de T-shirts  
(point simple)



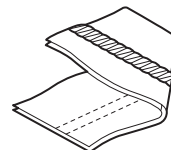
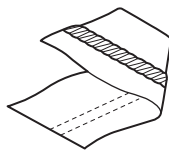
2) Points  
(couture de renfort, côtes et empiècements)



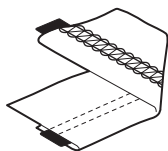
3) Fixation d'un ruban  
(bords de cols, etc.) (bordure)



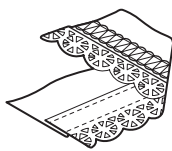
4) Point décoratif  
(couture de points décoratifs)



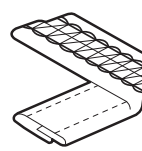
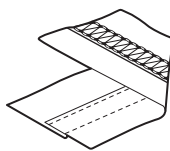
5) Fixation d'un élastique  
(ourlet avec couture  
d'un élastique à l'intérieur)



6) Fixation d'une dentelle  
(couture d'assemblage à plat)

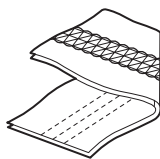


7) Couture d'un guide passant  
(Couture d'un guide passant)

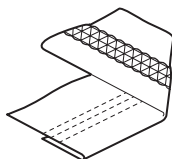


## Exemples réels de couture de points de recouvrement avec quatre fils et trois aiguilles

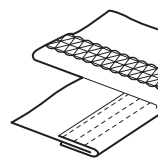
1) Point ordinaire



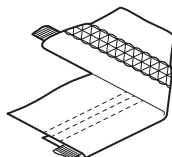
2) Couture d'ourlets



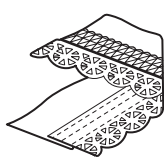
3) Fixation d'un ruban



4) Ourlet circulaire

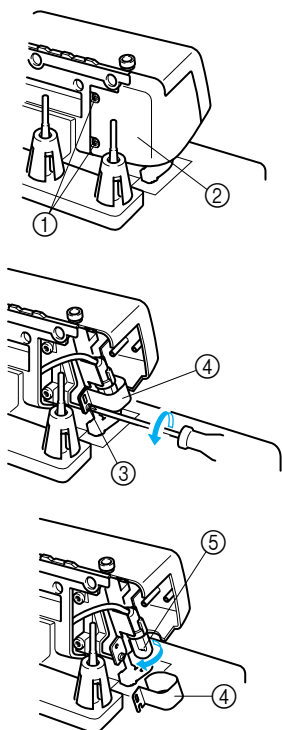


5) Fixation d'une dentelle élastique



## VI. Maintenance

### Remplacement de l'ampoule



#### ATTENTION

Toujours mettre la machine hors tension avant d'effectuer les opérations suivantes. La plaque en verre au-dessus de l'ampoule reste chaude juste après l'utilisation de la machine. C'est pourquoi il est préférable d'attendre que l'ampoule ait refroidi avant de la changer.

Changement de l'ampoule de l'éclairage

- Retirer le capot de la lampe comme indiqué sur l'illustration.
- Desserrer la vis du capot de la lampe, tirer le capot vers le haut et le retirer.
- Sortir l'ampoule et la remplacer par une neuve.

- ① Vis
- ② Capot de la lampe
- ③ Vis
- ④ Protection de l'ampoule
- ⑤ Ampoule

## VII. Spécifications techniques de la machine

### Point

Couture d'un double point de chaînette avec deux fils et une aiguille

Point de recouvrement avec trois fils et deux aiguilles (large : 6 mm/étroit : 3 mm)

Point de recouvrement avec quatre fils et trois aiguilles (6 mm)

### Vitesse de couture

1.000 points par minute

### Longueur de point (hauteur)

2 mm à 4 mm

### Pied de biche

Type à pression libre

### Élévation du pied de biche

5 mm à 6 mm

### Aiguille

SCHMETZ 130/705H (90/#14)

### Poids net de la machine

7,0 kg



# “BELANGRIJKE VEILIGHEIDSINSTRUCTIES”

Bij het gebruik van de naaimachine moeten altijd enkele fundamentele voorzorgsmaatregelen worden genomen, waaronder:

“Voor gebruik eerst alle instructies doorlezen.”

## **GEVAARLIJK** – Om het risico op elektrische schokken te beperken:

1. De naaimachine nooit aan laten staan als er niemand in de buurt is. Altijd onmiddellijk na gebruik en voordat de machine wordt gereinigd, de stekker van de naaimachine uit het stopcontact verwijderen.
2. Verwijder voor het verwisselen van het lampje altijd eerst de stekker uit het stopcontact. Gebruik uitsluitend 15 watt lampjes van hetzelfde type.

## **WAARSCHUWING** – Ter voorkoming van brandwonden, brand, elektrische schokken of ander persoonlijk letsel:

1. De machine nooit als speelgoed laten gebruiken. Altijd goed oppassen als de machine door of in de nabijheid van kinderen wordt gebruikt.
2. De machine is uitsluitend geschikt voor gebruik zoals wordt beschreven in de handleiding. Gebruik ook alleen de accessoires die door de fabrikant in de handleiding worden aanbevolen.
3. Gebruik deze naaimachine nooit indien de stroomkabel of de stekker zijn beschadigd, als de machine niet goed werkt, indien iemand de machine heeft laten vallen of als de machine in aanraking is gekomen met water. Breng de machine in dit geval voor controle of elektrische of mechanische reparatie naar de dichtstbijzijnde dealer of servicecentrum.
4. Zorg altijd dat de ventilatiegaten vrij zijn en niet geblokkeerd. Zorg dat de ventilatiegaten van de naaimachine en het voetpedaal vrij zijn van pluizen, stof en stukjes materiaal.
5. Zorg, dat er nooit voorwerpen in de openingen van de machine worden geduwd of terecht komen.
6. Gebruik deze machine nooit buiten.
7. Gebruik deze machine nooit op plaatsen waar aërosol-producten (spuitbussen) worden gebruikt of waar zuurstof wordt toegediend.
8. De machine wordt uitgezet door de aan/uit-schakelaar in de positie “O” te draaien (uit) en de stekker uit het stopcontact te verwijderen.
9. Trek de stekker niet aan het snoer uit het stopcontact. Trek aan de stekker, niet aan het snoer.
10. Houd uw vingers uit de buurt van alle bewegende delen. Wees vooral voorzichtig in de buurt van de naald.
11. Gebruik altijd de juiste naaldplaat. Door gebruik van een foute naaldplaat kan de naald breken.
12. Gebruik nooit een kromme naald.
13. Tijdens het naaien, niet aan de stof trekken of de stof doorduwen daar hierdoor de naald kan buigen en breken.
14. Bij handelingen in het gebied rond de naald, zoals draad inrijgen, naald verwisselen, spoel winden of vervanging van de persvoet, dient de aan/uit-schakelaar in de positie “O” (uit) gezet te worden.
15. Bij het verwijderen van een van de deksels, bij het smeren of wanneer een van de instellingen van de machine wordt gewijzigd zoals beschreven in de handleiding, moet altijd eerst de stekker uit het stopcontact worden verwijderd.
16. Deze naaimachine is niet bestemd voor het gebruik door jonge kinderen of minder begaafde personen zonder toezicht.
17. Jonge kinderen dienen onder toezicht te staan om ervoor te zorgen dat ze niet met deze machine spelen.

## **OPGELET** – Dit toestel heeft een gepolariseerde stekker (met één pen die breder is dan de andere). Om het risico van een elektrische schok te verminderen kan de stekker alleen op één manier in een gepolariseerd contact worden gestopt.

Indien de stekker niet helemaal in het contact past, draai de stekker om.

Indien de stekker nog steeds niet past, neem contact op met een bevoegde elektricien om een juist contact te installeren.

Wijzig de stekker niet.

## “BEWAAR DEZE INSTRUCTIES”

“Deze naaimachine is uitsluitend geschikt voor huishoudelijk gebruik.”

## GEFELICITEERD MET DE AANSCHAF VAN DEZE COMPACTE DEKSTEEKMACHINE

Uw machine is een product van zeer hoge kwaliteit met een hoog niveau van gebruiksgemak. Lees dit boekje aandachtig door, zodat u optimaal gebruik zult kunnen maken van alle functies. Indien u meer informatie wenst over het gebruik van de machine, dan kunt u te allen tijde contact opnemen met uw dichtstbijzijnde, erkende dealer. Veel plezier!

### **LET OP!**

BIJ HET INRIJGEN VAN DE DRAAD OF BIJ HET VERVANGEN VAN DE NAALD OF HET LAMPJE, DIENT U ALTIJD DE STROOMSCHAKELAAR VAN DE MACHINE UIT TE ZETTEN. WANNEER DE MACHINE NIET WORDT GEBRUIKT, WORDT U AANGERADEN DE STEKKER UIT HET STOPCONTACT TE VERWIJDEREN OM EVENTUEEL GEVAARLIJKE SITUATIES TE VERMIJDEN.

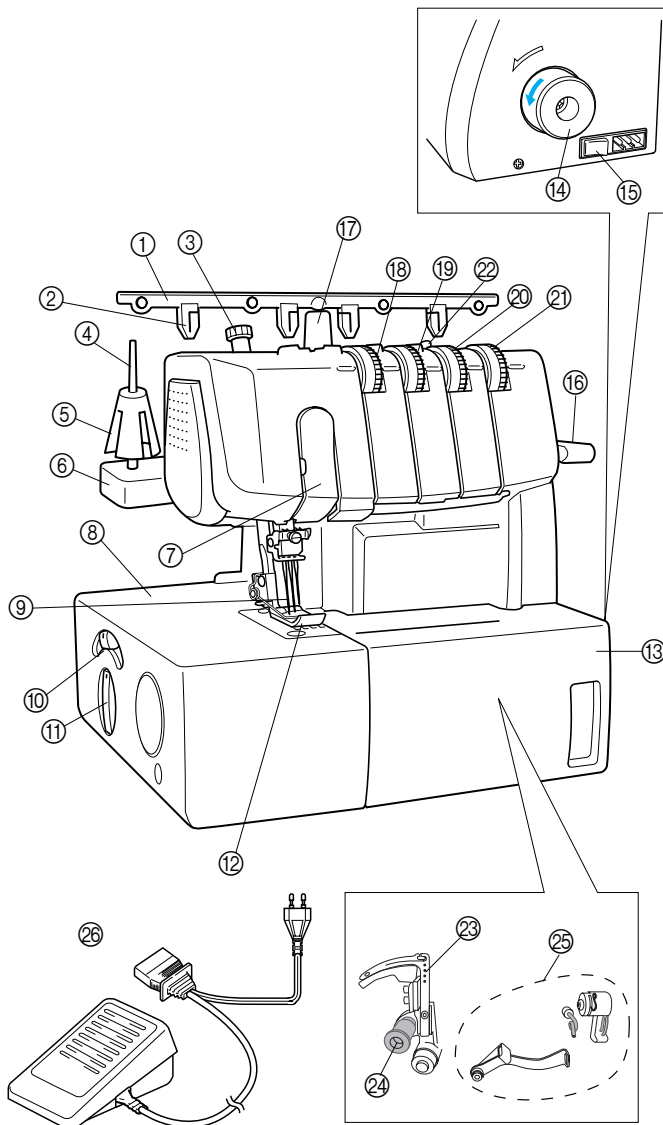
## Opmerkingen over de motor

- De gemiddelde naaisnelheid van deze naaimachine is 1000 steken per minuut, hetgeen zeer snel is in vergelijking met de gemiddelde snelheden van de gewone, voetgestuurde naaimachines van 300 tot 800 steken per minuut.
- De motorlagers zijn vervaardigd uit een speciaal, gesinterde en met olie geïmpregneerde metaallegering, gewikkeld in in olie gedrenkte vilt, voor urenlang, ononderbroken gebruik.
- Door langdurig gebruik van de naaimachine kan het gebied rond de motor heet worden, maar nooit zodanig dat dit nadelige gevolgen kan hebben voor de machine. Zorg dat de ventilatieopeningen aan de zij- en achterkant van de naaimachine altijd vrij blijven van stof en papier.
- Wanneer de motor loopt, zullen er kleine vonkjes zichtbaar zijn door de ventilatieopeningen bij de motorbeugel tegenover het handwiel. Deze vonken worden veroorzaakt door de koolborsteltjes en de collector en maken deel uit van de normale werking.

### **— LET OP! —**

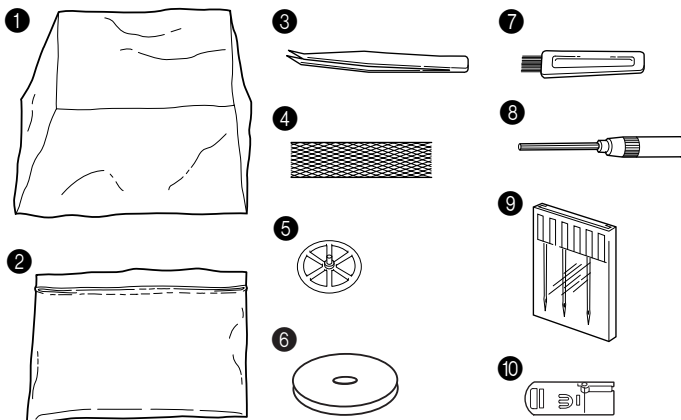
BIJ HET INRIJGEN VAN DE DRAAD OF HET VERVANGEN VAN DE NAALD OF WANNEER DE MACHINE NIET WORDT GEBRUIKT, WORDT U AANGERADEN DE STEKKER UIT HET STOPCONTACT TE VERWIJDEREN OM EVENTUEEL GEVAARLIJKE SITUATIES TE VERMIJDEN.

# I. Overzicht van de machine



- ① Draadgeleider
  - ② Draadplaat
  - ③ Stelschroef voor persvoetdruk
  - ④ Klospen
  - ⑤ Kloskussen
  - ⑥ Klossteun
  - ⑦ Draadgever
  - ⑧ Dekplaat
  - ⑨ Naalden
  - ⑩ Afsteller differentiaalverhouding
  - ⑪ Steeklengteknop
  - ⑫ Persvoet
  - ⑬ Voorklep
  - ⑭ Handwiel
  - ⑮ Aan/uit- en lichtschakelaar
  - ⑯ Persvoethefboom
  - ⑰ Telescoopstang
  - ⑱ Draadspanningsknop linkernaald
  - ⑲ Draadspanningsknop middelste naald
  - ⑳ Draadspanningsknop rechternaald
  - ㉑ Draadspanningsknop grijper
  - ㉒ Draadgeleider
  - ㉓ Grijper
  - ㉔ Grijperontgrendelingshendel
  - ㉕ Draadophaalhendel grijper
  - ㉖ Voetpedaal:
- J01780051 (110/120V gebieden)  
 XA6406051 (220/240V gebieden)  
 XA6408051 (V.K.)  
 XA6410051 (Australië, Nieuw-Zeeland)  
 XA6420051 (Duitsland)

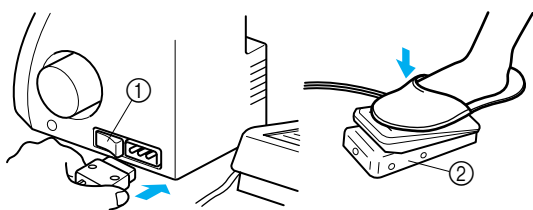
## Inclusief accessoires



- ① Zachte hoes X77871001
  - ② Opbergzakje voor accessoires 122991002
  - ③ Pincet X75902001
  - ④ Garennetje (4) X75904000
  - ⑤ Kloskapje (4) X77260000
  - ⑥ Klosvilt (4) XB1218000
  - ⑦ Reinigingsborsteltje X75906001
  - ⑧ Zeskantige sleutel XB0393001
  - ⑨ Naaldensetje: SCHMETZ 130/705M (90/#14): 3 stuks XB1216001
  - ⑩ Speciale persvoet (LC1) XB1265001
- De speciale persvoet gebruikt u voor speciale accessoires.



## De machine aansluiten



### Vorbereiding

- Steek de drie-pin stekker in de aansluiting aan de rechter onderkant van de machine. Steek vervolgens de stekker in een stopcontact.

### Aan/uit- en lichtschakelaar

Met deze schakelaar worden de machine en het naailampje aan- en uitgezet. Zet de machine aan door de knop in de positie “-” te zetten, en weer uit door deze knop op “O” te zetten.

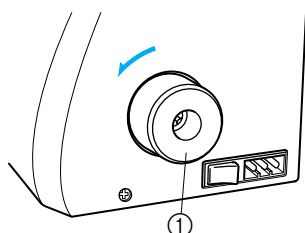
① Aan/uit- en lichtschakelaar

### Werking

Wanneer het voetpedaal licht wordt ingedrukt, begint de machine langzaam te lopen. Hoe dieper het pedaal wordt ingedrukt, des te sneller de machine gaat lopen. Als het pedaal wordt losgelaten, stopt de machine.

② Voetpedaal: Model N

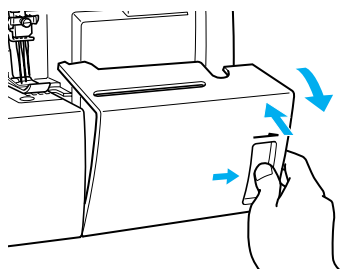
## Draairichting van de motor



- Zowel de motor als het handwiel van deze machine draaien linksom (richting van de pijl). Dit is dezelfde richting als de motor en het handwiel van de gewone huishoudelijke naaimachines.

① Handwiel

## De voorklep openen en sluiten



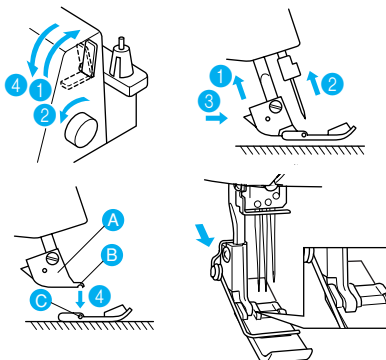
Bij het inrijgen van de draad in deze machine moet de voorklep worden geopend.

- Open de voorklep door deze maar rechts te schuiven en de bovenkant naar u toe.

### OPMERKING:

Voor uw veiligheid mag de machine nooit worden gebruikt als de voorklep geopend is.

## Hoe u de persvoet bevestigt en verwijdert



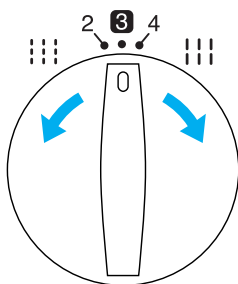
- Schakel de stroom uit met de aan/uit-schakelaar of trek de stekker uit het stopcontact.

- (1) Zet de persvoethendel omhoog. ①
- (2) Draai het handwiel ② linksom (naar u toe) tot de naald in de hoogste positie staat.
- (3) Druk op de knop op de persvoethouder zodat de standaardvoet vrijkomt. ③④
- (4) Licht de persvoet nog verder omhoog door de hendel omhoog te duwen. Verwijder de persvoet en berg deze op een veilige plaats op.
- (5) Licht de persvoethendel nogmaals verder omhoog. Plaats vervolgens de persvoet net onder persvoethouder A zodat de groef onder op de persvoethouder B op één lijn is met de bovenkant van de voet C en daarin vast klikt. Laat de persvoethendel nu zakken om de voet vast te zetten.

### LET OP!

Zet altijd de hoofdschakelaar uit voordat u deze handeling uitvoert.

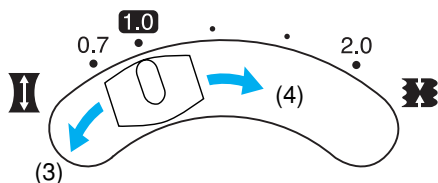
## Steeklengte



De steeklengte wordt als volgt ingesteld:

- (1) Zoek de steeklengteknop aan de linkerkzijde van de machine.
- (2) Draai de steeklengteknop naar voren om de steek te vergroten naar maximaal 4 mm.  
Draai de steeklengteknop naar achteren om de steek te verkleinen naar minimaal 2 mm.
- (3) Gewoonlijk staat de steeklengte ingesteld tussen 3 en 4 mm.

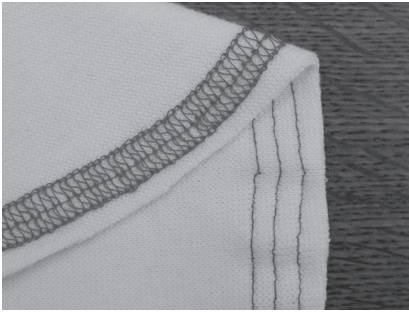
## Instructies voor het differentiaal transportmechanisme



Deze machine is uitgerust met twee sets boventransporteurs onder de persvoet om de stof door de machine te voeren. De differentiaaltransporteur bestuurt zowel de voorste als de achterste transporteurs. Wordt deze knop ingesteld op 1, dan bewegen beide transporteurs met dezelfde snelheid (verhouding van 1). Indien de differentiaalverhouding wordt ingesteld op een waarde kleiner dan 1, dan bewegen de voorste transporteurs langzamer dan de achterste, zodat de stof tijdens het naaien wordt uitgerekt. Dit is bijvoorbeeld heel handig bij lichte materialen die snel rimpelen. Indien de differentiaalverhouding wordt ingesteld op een waarde groter dan 1, dan bewegen de voorste transporteurs sneller dan de achterste, waardoor het materiaal tijdens het naaien wordt geplooid. Hierdoor wordt uitrekken en samentrekken van stretchstoffen voorkomen.

- Het instellen van de differentiaaltransportverhouding.
  - (1) Zoek de knop voor de instelling van de differentiaaltransportverhouding aan de linkerkzijde van de machine.
  - (2) De normale instelling is 1,0.
  - (3) Schuif de knop van u af voor een instelling die kleiner is dan 1,0.
  - (4) Schuif de knop naar u toe voor een instelling die groter is dan 1,0.

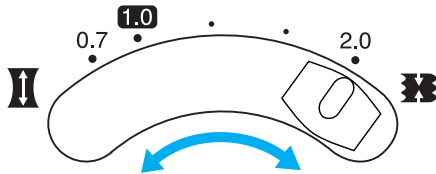
Transportverhouding	Hoofdtransporteur (achter)	Differentiaaltransporteur (voor)	Effect	Toepassing
0,7 – 1,0			Materiaal is strak getrokken.	Voorkomt dat dun materiaal gaat rimpelen
1,0			Zonder differentiaaltransport.	Normaal naaien
1,0 – 2,0			Materiaal wordt gerimpeld of samentgeduwd.	Voorkomt dat elastische en stretchstoffen uitrekken of rimpelen



- Een voorbeeld van wanneer een andere instelling gewenst is

Wanneer u stretchstof naait zonder de differentiaaltransporteur, gaat de stof oprimpelen.

U houdt het materiaal gladder door de differentiaalverhouding te wijzigen van 1,0 naar 2,0. (De preciese transportverhouding is afhankelijk van de elasticiteit van het materiaal.)

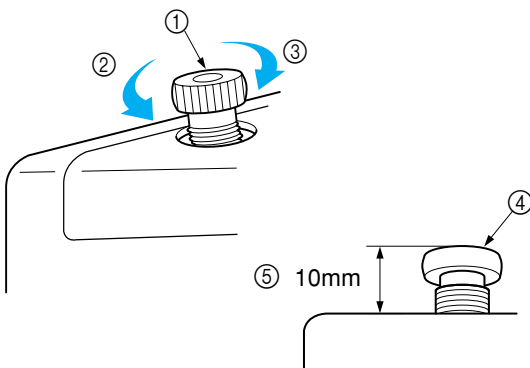


Hoe elastischer het materiaal, des te dichter bij 2,0 de instelling van de differentiaalverhouding moet zijn. Maak een proeflapje om de juiste instelling te vinden.

#### LET OP!

**Bij het naaien van dikke, niet elastische stof zoals bijvoorbeeld denim, mag de differentiaaltransporteur niet gebruikt worden daar dit het materiaal kan beschadigen.**

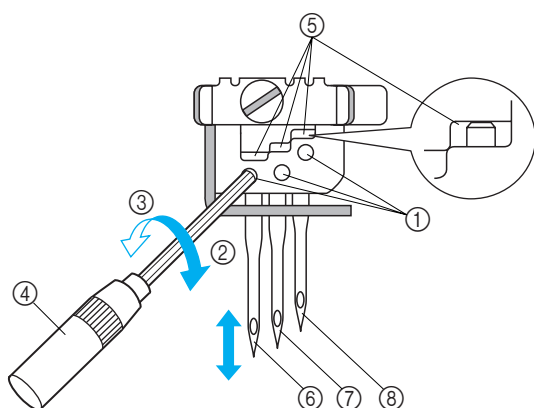
## Persvoetdruk



- De druk van de persvoet kan worden ingesteld met de stelschroef links boven op de machine. De persvoet is ingesteld voor het naaien van dunne tot normale stoffen, en hoeft dus alleen te worden ingesteld voor het naaien van dikke of erg dunne stoffen. Voor het naaien van zeer dunne stof dient de druk gewoonlijk te worden verlaagd, en voor dikke stoffen wordt de druk verhoogd.

- ① Stelschroef voor persvoetdruk
- ② Lagere druk
- ③ Hogere druk
- ④ Stelschroef
- ⑤ (Standaard hoogte voor normale stof)

## Naald



### OPMERKING:

Wanneer u de frontnaalden juist hebt geplaatst ziet u de bovenkant van de naald in venster (5) boven elke naaldstand.

#### LET OP!

Zet altijd de hoofdschakelaar uit voordat u deze handeling uitvoert.

#### LET OP!

Laat de naald en de naaldstelschroef niet in de machine vallen; daardoor kan de machine beschadigen.

Deze machine gebruikt naalden voor gewone huishoudelijke naaimachines.

De aanbevolen naald is SCHMETZ 130/705H (90/#14).

### De naald verwijderen

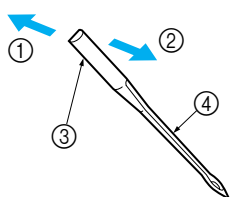
- (1) Zet de aan/uit-schakelaar uit (OFF).
- (2) Zet de naald in de hoogst mogelijk positie door het handwiel linksom (naar u toe) te draaien.
- (3) Draai de schroef van de naald los met de zeskantige sleutel en verwijder de naald.

### De naald plaatsen

- (1) Zet de aan/uit-schakelaar uit (OFF).
- (2) Draai het handwiel linksom tot de naaldstang in de hoogste positie staat.
- (3) Neem de naald in de hand met de platte kant van u af en duw hem zo ver mogelijk in de naaldhouder naar boven.
- (4) Draai de bevestigingsschroef goed vast met de zeskantige sleutel.

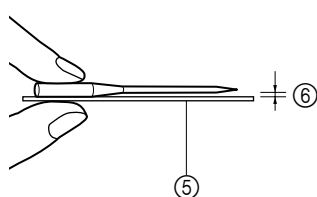
- ① Bevestigingsschroef
- ② Vastdraaien
- ③ Losdraaien
- ④ Zeskantige sleutel
- ⑤ Venster
- ⑥ Linkernaald
- ⑦ Middelste naald
- ⑧ Rechternaald

### Omschrijving van de naald



- ① Achterkant
- ② Voorkant
- ③ Platte kant
- ④ Groef

### Hoe u de naald controleert



- ⑤ Vlakke ondergrond
- ⑥ Leg de naald op zijn platte kant op een vlakke ondergrond en controleer of de ruimte overal gelijk is.

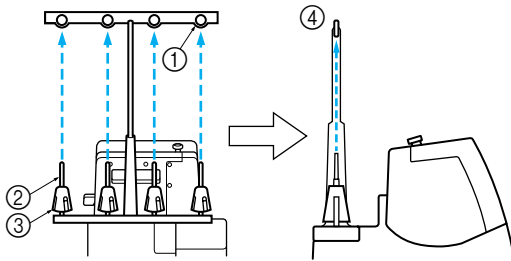
### OPMERKING:

Maatregelen om te voorkomen dat materiaal breekt.

U kunt het breken van materiaal verminderen door SCHMETZ 130/705H SUK (90/#14) BALLPOINT te gebruiken.

## II. Voorbereidingen

### Draadgeleider



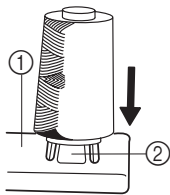
Schuif de telescoopstang van de draadgeleider in de hoogste stand. Zorg ervoor dat de draadgeleiders recht boven de klospennen staan, zoals aangegeven in de onderstaande illustratie.

- ① Draadhouder op de draadgeleider
- ② Klospen
- ③ Op modellen met twee naalden
- ④ Juiste positie

### Draadklos

Hoe u de draadklos op de klospin plaatst hangt af van de vorm van de klos.

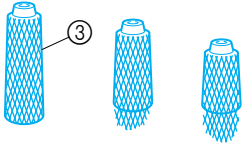
#### Tipe A



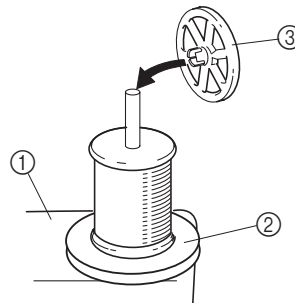
Wanneer u naait met los gewonden nylongaren, raden wij u aan het bij de machine geleverde netje om de klos te trekken om te voorkomen dat het garen van het klosje glijdt.

Maak het netje precies passend voor het klosje.

- ① Klossteun
- ② Kloskussen
- ③ Netje



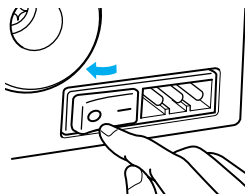
#### Tipe B



- ① Klossteun
- ② Klosvilt
- ③ Kloskap

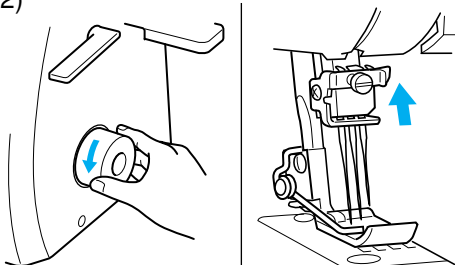
### Naaldstand

(1)



(1) Zet de aan/uit-schakelaar voor de veiligheid uit.

(2)

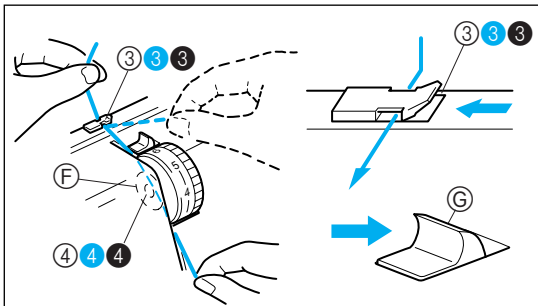


(2) Draai de naaldstang in de hoogste positie door het handwiel naar u toe te draaien.

Draai het handwiel totdat u de beste inrijgpositie vindt.

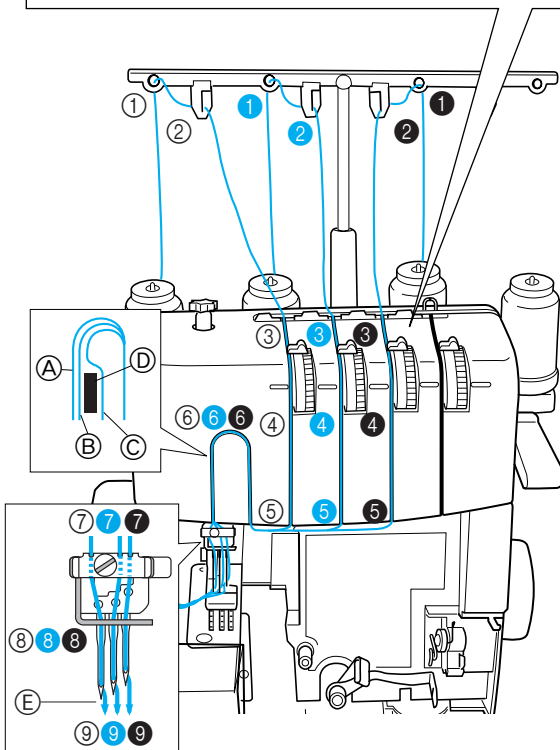
# III. Inrijgen

## Naald inrijgen



- Leid elke draad van ③③③ naar ④④④ zoals aangegeven in de illustratie.
- Haal de draad door de juiste draadgeleider voor de bovenste grijper.
- Schuif de draadspanningontgrendelingstoets naar rechts en houd deze vast. Leid de draad door de spanningsschijf in het kanaal rechts naast de draadspanningsknop. Laat de knop los.

ⓕ Spanningsschijf  
ⓐ Draadspanningontgrendelingstoets



### LET OP!

Altijd de naaimachine eerst uitzetten voordat u de volgende procedure uitvoert.

- (1) Volg onderstaande procedure om de naald in te rijgen.

### Inrijgen van de linkernaald

- Volg de volgorde zoals getoond in de afbeelding, en volg de gele kleur en de nummers naast elk van de inrijpunten. (①-⑨)

### De middelste naald inrijgen

- Rijg de draad in de aangegeven volgorde. Volg de roze kleur en de nummers naast elk inrijpunt. (①-⑨)

### Inrijgen van de rechternaald

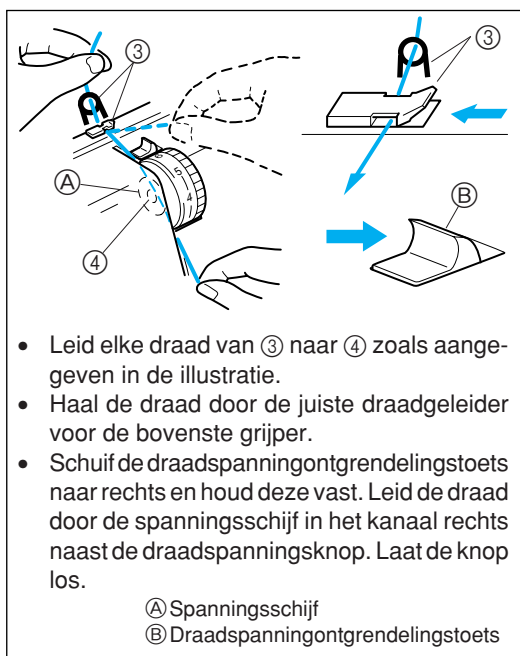
- Volg voor het inrijgen van de bovenste grijper de volgorde zoals getoond in de afbeelding, en volg de groene kleur en de nummers naast elk van de inrijpunten. (①-⑨)

### LET OP!

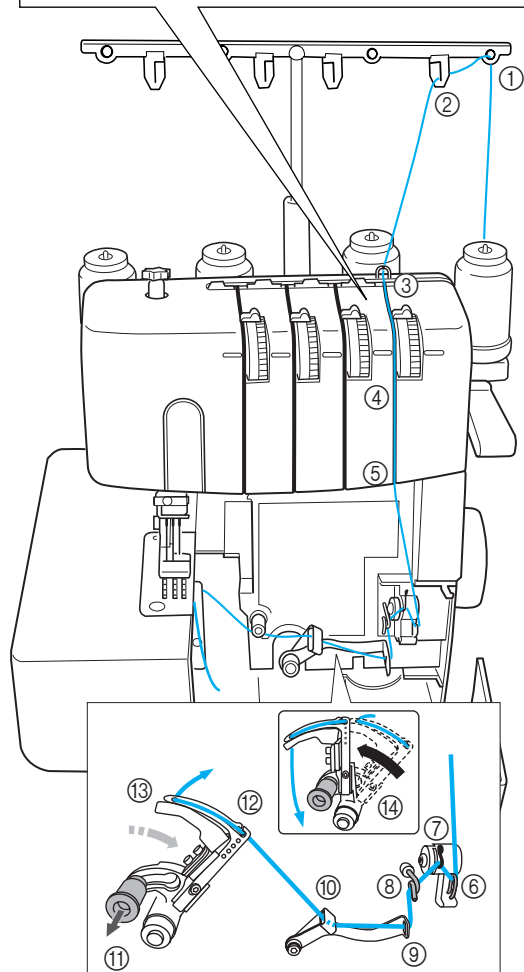
Houd bij het inrijgen van de naalden altijd deze volgorde aan: Linkernaald, middelste naald en dan rechternaald.

- Ⓐ Naar linkernaald
- Ⓑ Naar middelste naald
- Ⓒ Naar rechternaald
- Ⓓ Aftakingsplaat
- Ⓔ Trek ongeveer 6 cm draad door het oog van de naald.
- ⑨⑧⑦ Van voren naar achteren

## De grijper inrijgen



**LET OP!**  
 Altijd de naaimachine eerst uitzetten voordat u de volgende procedure uitvoert.

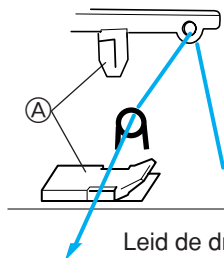


(1) Volg onderstaande procedure om de grijper in te rijgen.

- 1 Open de voorkap door hem naar rechts te schuiven en de bovenkan naar u toe te halen.
- 2 Volg voor het inrijgen van de onderste grijper de volgorde zoals getoond in de afbeelding, en volg de blauwe kleur en de nummers naast elk van de inrijgpunten. (①-⑩)
- 3 Nadat u de draad naar ⑩ hebt geleid, trekt u de ontgrendelingshendel ⑪ uit en vervolgens leidt u de draad door ⑫ en ⑬.
- 4 Nadat u ongeveer 10 cm draad door het oog van de naald hebt getrokken, zoals aangegeven bij ⑭ in de illustratie, zet u de grijper weer in de richting van de pijl om deze te vergrendelen.
- 5 Sluit de voorklep.

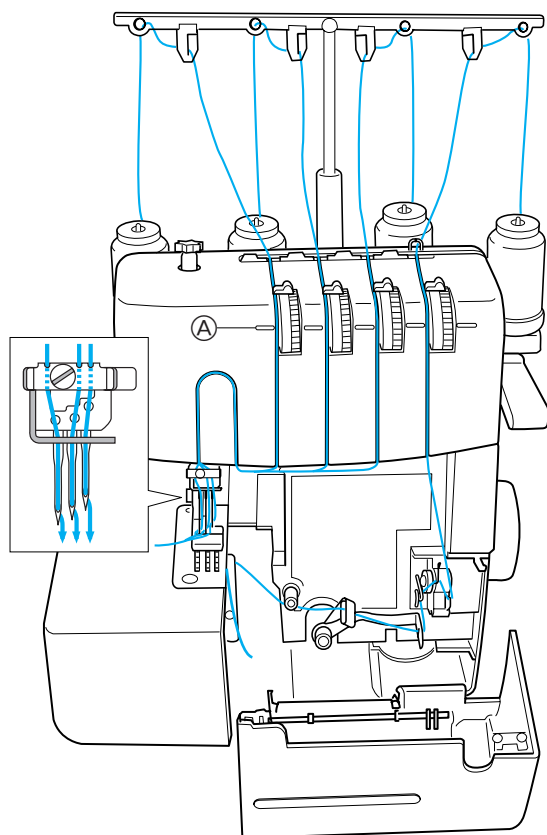
### OPMERKING:

Wanneer u dikke draad, zoals decoratieve draad, gebruikt als de grijperdraad, leidt u de draad zoals aangegeven in de illustratie.



## IV. Soorten steken

### Drienaaldsdeksteek (deksteek met drie naalden, vier draden)



Met vier draden en drie frontnaalden en de grijperdraad naait u een deksteek van 6 mm.

Gebruik: Ideaal voor zomen en decoratief naaiwerk.

#### Inrijen

- Meer bijzonderheden over het inrijgen van de machine vindt u in "III. Inrijgen" op pagina 29 tot 30.
  - < De linker-, middelste en rechternaald inrijgen >
  - < De grijper inrijgen >

#### De spanning aanpassen

- (1) Zet om te beginnen alle draadspanningsknoppen op de hieronder aangegeven waarde.

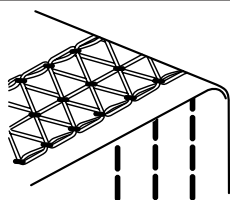
Ⓐ De stand van de draadspanning

<b>Draadspanningsknop linkernaald (geel)</b>	<b>Draadspanningsknop middelste naald (roze)</b>
4	4
<b>Draadspanningsknop rechternaald (groen)</b>	<b>Draadspanningsknop grijper (blauw)</b>
4	4

#### LET OP!

Zorg ervoor dat de draad goed op de draadspanningsschijven is aangebracht door de knop voor het opheffen van de spanning naar rechts te schuiven en daar vast te houden, wanneer de draad op de draadspanningsschijven wordt aangebracht.

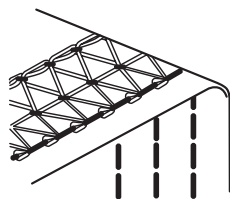
- (2) Naai een proefsteek. (Zie "V. Naaien" op pagina 35.)
- (3) Pas de spanning van elke draad aan naar gelang het resultaat van de proefsteek.



↑  
Steekrichting

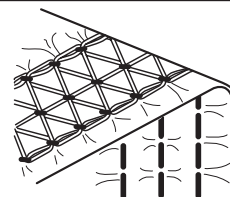
#### Juiste draadspanning

De bovendraad vormt een rechte naad op de voorkant en de grijperdraad vormt lussen op de achterkant van de stof.



#### Linker naalddraad is te los

Zet de spanningsknop van de bovendraad op een hogere waarde. Of zet de spanningsknop van de grijper op een lagere waarde.



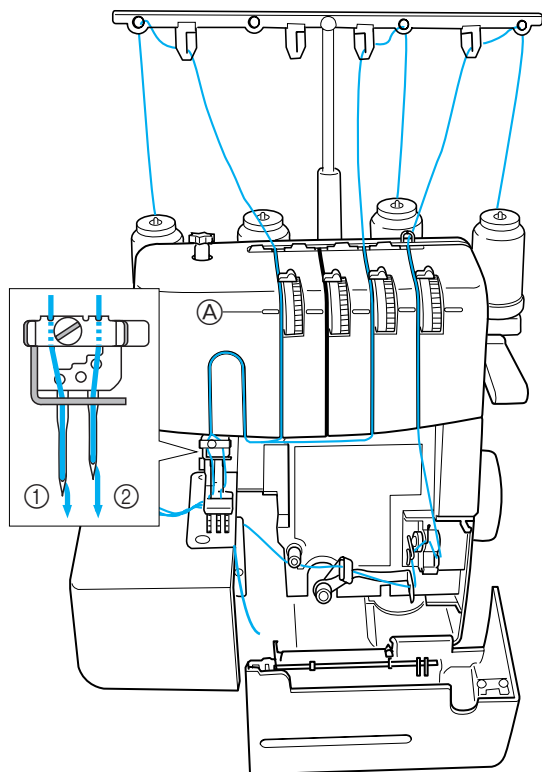
#### Bovendraad is te strak

Zet de draadspanningsknop van de bovendraad op een lagere waarde. Of zet de draadspanningsknop van de grijper op een hogere waarde.



## Deksteek met twee naalden, drie draden

6 mm (Breed)



Gebruik drie draden, twee frontnaalden en de grijperdraad om een deksteek van 6 mm te naaien.

Gebruik: Ideaal voor zomen en decoratief naaiwerk.

### Naalden en inrijgen

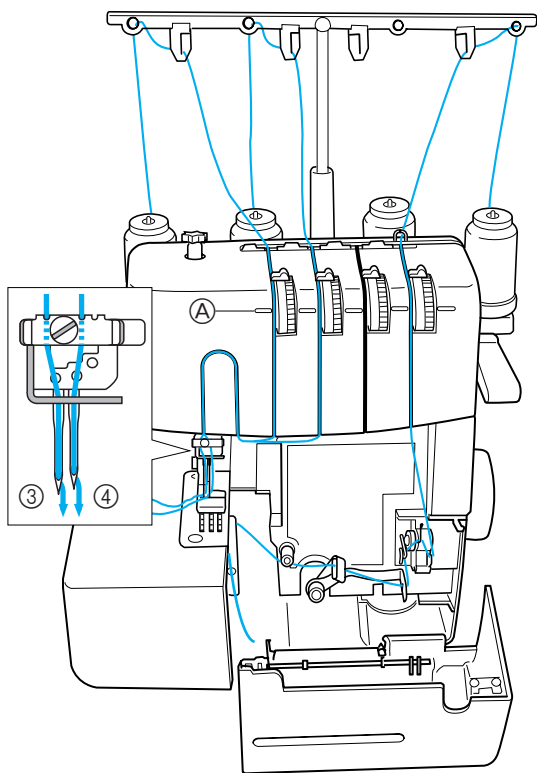
- Meer bijzonderheden over het plaatsen en verwijderen van de naald vindt u in "Naald" op pagina 27.
  - ① Linkernaald
  - ② Rechternaald

### BELANGRIJK!!

**Draai de schroef van de ongebruikte naaldstand iets vaster, zodat deze er tijdens het naaien niet uit valt.**

- Meer bijzonderheden over het inrijgen van de machine vindt u in "III. Inrijgen" op pagina 29 tot 30.
  - < De linker- en rechternaald inrijgen >
  - < De grijper inrijgen >

3 mm (Smal)



### Naalden en inrijgen

- Meer bijzonderheden over het plaatsen en verwijderen van de naald vindt u in "Naald" op pagina 27.
  - ③ Linkernaald
  - ④ Middelste naald

### BELANGRIJK!!

**Draai de schroef van de ongebruikte naaldstand iets vaster, zodat deze er tijdens het naaien niet uit valt.**

- Meer bijzonderheden over het inrijgen van de machine vindt u in "III. Inrijgen" op pagina 29 tot 30.
  - < De linker- en middelste naald inrijgen >
  - < De grijper inrijgen >

## De spanning aanpassen

(1) Zet om te beginnen alle draadspanningsknoppen op de hieronder aangegeven waarde.

Ⓐ De stand van de draadspanning

6 mm (Breed)

Draadspanningsknop linkernaald (geel)	Draadspanningsknop middelste naald (roze)
4	–
Draadspanningsknop rechternaald (groen)	Draadspanningsknop grijper (blauw)
4	4

3 mm (Smal)

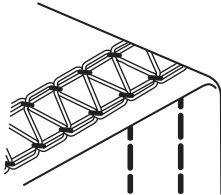
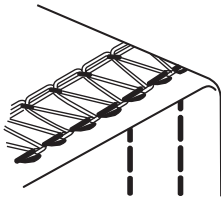
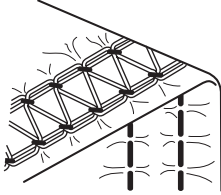
Draadspanningsknop linkernaald (geel)	Draadspanningsknop middelste naald (roze)
4	4
Draadspanningsknop rechternaald (groen)	Draadspanningsknop grijper (blauw)
–	4

### LET OP!

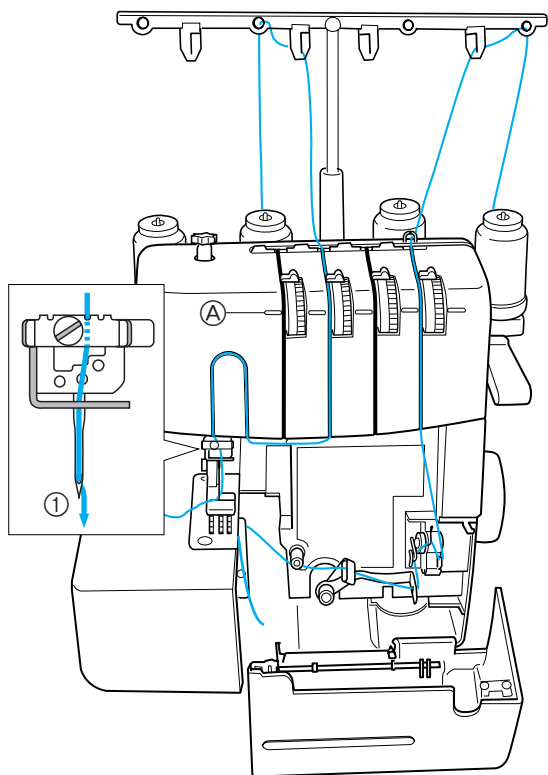
Zorg ervoor dat de draad goed op de draadspanningsschijven is aangebracht door de knop voor het opheffen van de spanning naar rechts te schuiven en daar vast te houden, wanneer de draad op de draadspanningsschijven wordt aangebracht.

(2) Naai een proefsteek. (Zie “V. Naaien” op pagina 35.)

(3) Pas de spanning van elke draad aan naar gelang het resultaat van de proefsteek.

	<p style="text-align: center;">↑ Steekrichting</p> <p><b>Juiste draadspanning</b> De bovendraad vormt een rechte naad op de voorkant en de grijperdraad vormt lussen op de achterkant van de stof.</p>
	<p><b>Linker naalddraad is te los</b> Zet de spanningsknop van de bovendraad op een hogere waarde. Of zet de spanningsknop van de grijper op een lagere waarde.</p>
	<p><b>Bovendraad is te strak</b> Zet de draadspanningsknop van de bovendraad op een lagere waarde. Of zet de draadspanningsknop van de grijper op een hogere waarde.</p>

## Kettingsteken naaien (dubbele kettingsteek met één naald, twee draden)



Gebruik twee draden. De middelste bovendraad en de grijperdraad.

Gebruik: Voor rechte steken, rijgen en decoratieve kettingsteek.

### Naalden en inrijgen

- Meer bijzonderheden over het plaatsen en verwijderen van de naald vindt u in “Naald” op pagina 35.

④ Middelste naald

### BELANGRIJK!!

**Draai de schroef van de ongebruikte naaldstand iets vaster, zodat deze er tijdens het naaien niet uit valt.**

- Meer bijzonderheden over het inrijgen van de machine vindt u in “III. Inrijgen” op pagina 29 tot 30.

< De middelste naald inrijgen >

< De grijper inrijgen >

### De spanning aanpassen

- (1) Zet om te beginnen alle draadspanningsknoppen op de hieronder aangegeven waarde.

Ⓐ De stand van de draadspanning

Draadspanningsknop linkernaald (geel)	Draadspanningsknop middelste naald (roze)
–	2
Draadspanningsknop rechternaald (groen)	Draadspanningsknop grijper (blauw)
–	5

### LET OP!

Zorg ervoor dat de draad goed op de draadspanningsschijven is aangebracht door de knop voor het opheffen van de spanning naar rechts te schuiven en daar vast te houden, wanneer de draad op de draadspanningsschijven wordt aangebracht.

- (2) Naai een proefsteek. (Zie “V. Naaien” op pagina 35.)

- (3) Pas de spanning van elke draad aan naar gelang het resultaat van de proefsteek.

↑  
Steekrichting

#### Juiste draadspanning

De bovendraad vormt een rechte naad op de voorkant en de grijperdraad vormt lussen op de achterkant van de stof.

---

#### Linker naalddraad is te los

Zet de spanningsknop van de bovendraad op een hogere waarde. Of zet de spanningsknop van de grijper op een lagere waarde.

---

#### Bovendraad is te strak

Zet de draadspanningsknop van de bovendraad op een lagere waarde. Of zet de draadspanningsknop van de grijper op een hogere waarde.

# V. Naaien

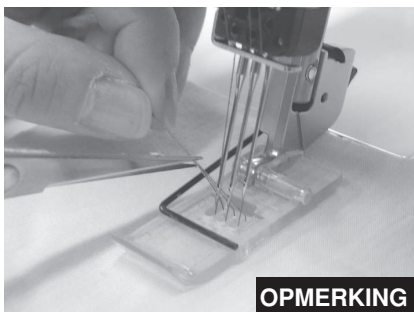
## Vlakke stoffen naaien (bijvoorbeeld proeflap)



- (1) Zet de persvoet omhoog en plaats de stof op de plek waar de naald neerkomt.



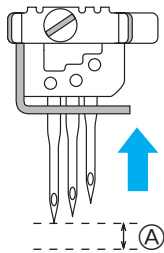
- (2) Zet de persvoet omlaag, draai het handwiel enkele slagen naar u toe en trap het voetpedaal zachtjes in om te beginnen met naaien.



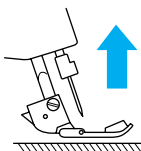
### OPMERKING:

Wanneer u begint te naaien of de draad hebt verwisseld, begint u met de bovendraad onder de persvoet, zodat de bovendraad boven op de persvoet komt. Draai zo nodig het handwiel enkele slagen naar u toe en knip de draad af zoals aangegeven in de illustratie.

## De stof uit de machine nemen



- (1) Draai met de hand het handwiel naar u toe totdat de naald in de hoogste stand staat.  
Ⓐ Hier staat de naald in de hoogste stand.



- (2) Zet de persvoet omhoog.



(3)

- (3) Neem de stof stevig in uw hand, druk op de draadspanningontgrendelingstoets rechts, voor de bovendraad die momenteel wordt gebruikt, om de draadspanningschijf te openen.

**OPMERKING:**

Pak niet de naad vast.

**LET OP!**

**Wees voorzichtig wanneer u de stof pakt. Het lampje is erg heet.**

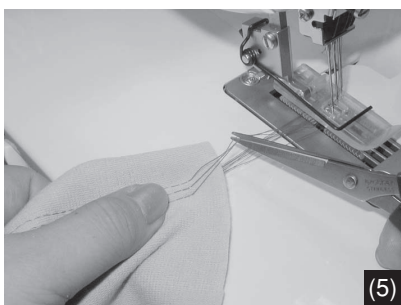


(4)

- (4) Trek de stof langzaam in de richting van de pijl (3).

**OPMERKING:**

Trek de stof naar achteren.



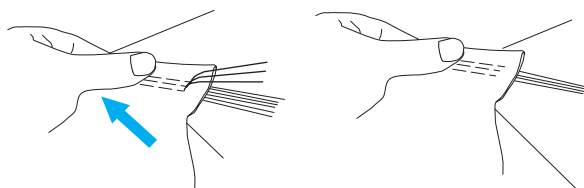
(5)

- (5) Knip de bovendraad die uit de voorkant van de stof komt, af.



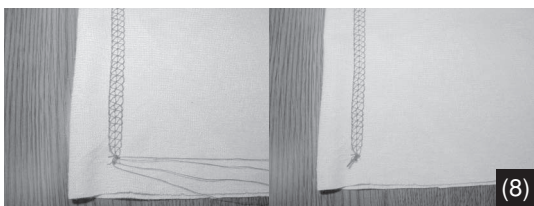
(6)

- (6) Trek opnieuw de stof langzaam in de richting van de pijl, zodat de uiteinden van de bovendraden achter de stof worden uitgetrokken.



(7)

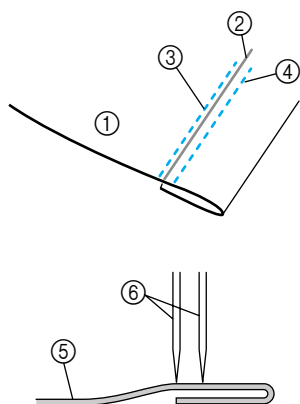
- (7) Knip de grijperdraad af.



(8)

- (8) Alle draden worden naar achteren getrokken. Knoop alle draden aan elkaar en knip ze af.

## Een deksteek naaien



- (1) Bepaal hoeveel stof wordt opgevouwen.
- (2) Vouw de gewenste hoeveelheid stof en strijk de vouw op z'n plaats.
- (3) Meet met een liniaal en markeer met kleermakerskrijt de voorkant van de stof, zodat u kunt zien waar de rand van de gevouwen stof zit.
- (4) Plaats de onderkant van de persvoet op de stof. Zorg dat de getekende markering precies rechts naast de linkernaald ligt.
- (5) Naai precies op de markering.
- (6) Nadat u klaar bent met naaien kijkt u onder "De stof uit de machine nemen" in "V. Naaien" op pagina 35 om te zien wat u verder met de draad moet doen.

- ① Stof (oppervlak)
- ② Markering getekend met kleermakerskrijt
- ③ Linkernaald, precies links van de markering
- ④ Rechternaald
- ⑤ Stof
- ⑥ Naald

## Cilindrische stukken naaien (bijvoorbeeld manchetten)



- (1) Zet de persvoet omhoog, plaats de stof zoals aangegeven in de illustratie, zet de persvoet omlaag en begin te naaien.



- (2) Werk het naaien af door ongeveer 4 cm van het begin en eind van het naaiwerk te overlappen.

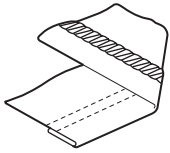
### OPMERKING:

Wanneer u cilindrische stukken naait voorkomt u met deze overlapping van ongeveer 4 cm dat de naad tornt.

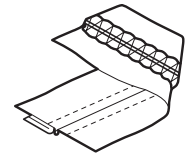
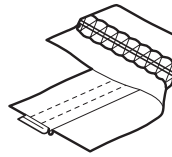
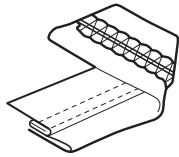
- (3) Haal de stof weg zoals wordt uitgelegd in "De stof uit de machine nemen" in "V. Naaien" op pagina 35.

## Voorbeelden van deksteken met twee naalden, drie draden

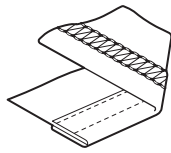
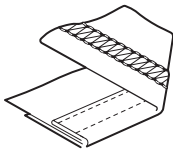
1) Zomen van T-shirts  
(enkelvoudige steek)



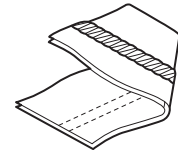
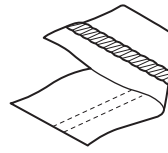
2) Steken  
(overgestikte naden/ribpatroon/schouderstukken)



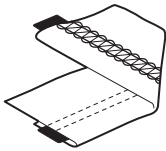
3) Band bevestigen  
(randen van kragen, enz.) (band bevestigen)



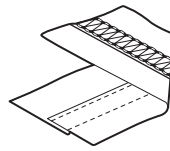
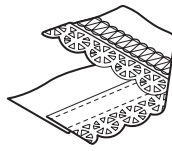
4) Decoratieve steken  
(decoratieve steken)



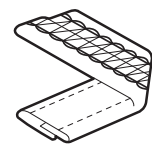
5) Elastiek bevestigen  
(zoom met ingenaaid elastiek)



6) Kant bevestigen  
(vlakke verbindingsnaad)

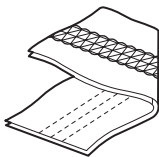


7) Riemlussen naaien  
(riemlussen naaien)

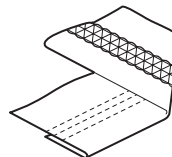


## Voorbeelden van deksteken met drie naalden, vier draden

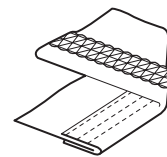
1) Normaal naaiwerk



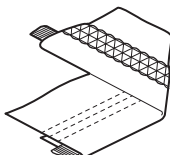
2) Zomen naaien



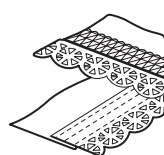
3) Band bevestigen



4) Holle zomen

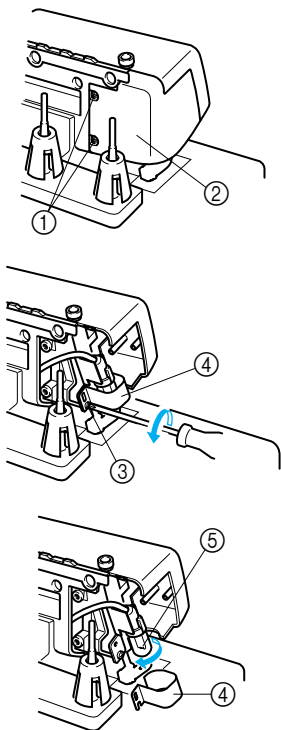


5) Elastisch kant bevestigen



## VI. Onderhoud

### Het naailampje vervangen



#### LET OP!

Altijd de naaimachine eerst uitzetten voordat u de volgende procedure uitvoert. De glasplaat boven het lampje is heet nadat u de machine hebt gebruikt. Wacht daarom met het verwisselen van de lamp totdat deze is afgekoeld.

Het naailampje vervangen.

- Verwijder de dekplaat zoals aangegeven in de afbeelding.
- Draai de schroef van het beschermkapje los, en verwijder het.
- Haal het oude lampje eruit en vervang het met een nieuw lampje.

- ① Schroef
- ② Dekplaat
- ③ Schroef
- ④ Beschermkapje
- ⑤ Lampje

## VII. Specificaties van de machine

### Steek

Dubbele kettingsteek met één naald, twee draden  
Deksteek met twee naalden, drie draden (breed 6 mm / smal 3 mm)  
Deksteek met drie naalden, vier draden (6 mm)

### Naaisnelheid

1000 steken per minuut

### Steeklengte (pitch)

2 mm - 4 mm

### Persvoet

Geleed type

### Persvoetbeweging

5 mm - 6 mm

### Naald

SCHMETZ 130/705H (90/#14)

### Netto machinegewicht

7,0 kg.



FRANÇAIS / NEDERLANDS  
884-500  
XB1163-001  
0308  
Printed in Taiwan