

FAURE

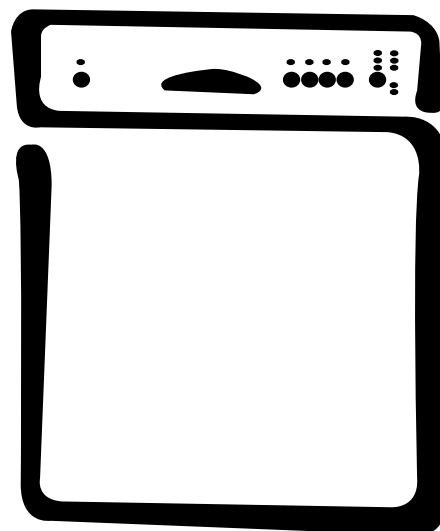


NOTICE D'UTILISATION




LAVE VAISSELLE


LVS 870





Lors de sa fabrication, cet appareil a été construit selon des normes, directives et/ou décrets pour une utilisation sur le territoire français.


Pour la sécurité des biens et des personnes ainsi que pour le respect de l'environnement, vous devez d'abord lire impérativement les préconisations suivantes avant toute utilisation de votre appareil.


-  Pour éviter tout risque de détérioration de l'appareil, transportez-le dans sa position d'utilisation muni de ses cales de transport (selon modèle).
Au déballage de celui-ci, et pour empêcher des risques d'asphyxie et corporel, tenez les matériaux d'emballage hors de la portée des enfants.


-  Pour éviter tout risque (mobilier, immobilier, corporel,...), l'installation, les raccordements (eau, gaz, électricité, évacuation selon modèle), la mise en service et la maintenance de votre appareil doivent être effectués par un professionnel qualifié.

-  Votre appareil a été conçu pour être utilisé par des adultes. Il est destiné à un usage domestique normal. Ne l'utilisez pas à des fins commerciales ou industrielles ou pour d'autres buts que ceux pour lesquels il a été conçu. Vous éviterez ainsi des risques matériel et corporel.

-  Débranchez votre appareil avant toute opération de nettoyage manuel. N'utilisez que des produits du commerce non corrosifs ou non inflammables. Toute projection d'eau ou de vapeur est proscrite pour écarter le risque d'électrocution.

-  Si votre appareil est équipé d'un éclairage, débranchez l'appareil avant de procéder au changement de l'ampoule (ou du néon, etc.) pour éviter de s'électrocuter.

-  Afin d'empêcher des risques d'explosion et d'incendie, ne placez pas de produits inflammables ou d'éléments imbibés de produits inflammables à l'intérieur, à proximité ou sur l'appareil.

-  Lors de la mise au rebut de votre appareil, et pour écarter tout risque corporel, mettez hors d'usage ce qui pourrait présenter un danger: coupez le câble d'alimentation au ras de l'appareil.
Informez-vous auprès des services de votre commune des endroits autorisés pour la mise au rebut de l'appareil.

Veillez maintenant lire attentivement cette notice pour une utilisation optimale de votre appareil.

Sommaire

Avertissements importants	4
Protection de l'environnement	5
Comment économiser de l'énergie, tout en respectant l'environnement	5
Description de l'appareil	6
Le bandeau de commandes	6
Avant d'utiliser le lave-vaisselle pour la première fois	7
L'adoucisseur d'eau	7
Remplissage du réservoir de sel	8
Le produit de rinçage	8
L'utilisation au quotidien	10
Rangement de la vaisselle et des couverts	10
Le panier inférieur	11
Le panier à couverts	11
Le panier supérieur	11
Réglage en hauteur du panier supérieur	11
Le produit de lavage	12
Différents types de produits de lavage	13
Tableau des programmes	14
Départ d'un programme de lavage	15
Entretien et nettoyage	17
Nettoyage des filtres	17
En cas d'absence prolongée	17
Précautions contre le gel	17
Déplacement de l'appareil	17
En cas d'anomalie de fonctionnement	18
Service Après Vente	20
Garantie	20
Plaque signalétique	20
Emplacement	21
Encastrement de l'appareil	21
Mise à niveau	21
Raccordement d'eau	21
Evacuation d'eau	22
Raccordement électrique	22
Informations pour essais comparatifs	23

Caractéristiques techniques

Dimensions	Largeur	60 cm
	Hauteur avec plan de travail	85 cm
	Hauteur sans plan de travail	82 cm
	Profondeur max.	61 cm
	Profondeur max. avec porte ouverte	118.5 cm
Raccordement électrique:	Tension/Fréquence:	220 - 240 V - 50 Hz
	Puissance totale:	2200 W
	Calibre du fusible:	9 A
Pression de l'eau d'alimentation	Min.	50 kPa (0.5 bar)
	Max.	800 kPa (8 bar)
Capacité		12 couverts



Cet appareil est conforme aux Directives Communautaires suivantes:

- 73/23/CEE du 19/02/73 (concernant la basse tension) et modifications successives;

- 89/336/CEE du 03/05/89 (concernant la compatibilité électromagnétique) et modifications successives.

Avertissements importants

Conservez cette notice d'utilisation avec l'appareil. Si l'appareil devait être vendu ou cédé à une autre personne, assurez-vous que la notice d'utilisation l'accompagne. Le nouvel utilisateur pourra alors être informé du fonctionnement de celui-ci et des avertissements s'y rapportant.

Ces avertissements ont été rédigés pour votre sécurité et celle d'autrui.

Installation

- Vérifiez que l'appareil n'ait pas subi de dégâts pendant le transport. Ne branchez jamais un appareil endommagé. Si votre lave-vaisselle est endommagé, adressez-vous à votre revendeur.
- Pour des raisons de sécurité, vous ne devez ni altérer ni modifier les caractéristiques de votre lave-vaisselle.
- Ne confiez les travaux hydrauliques et électriques nécessaires à l'installation de l'appareil qu'à un plombier et un électricien qualifiés.
- Assurez-vous, après avoir installé l'appareil que celui-ci ne repose pas sur le câble d'alimentation ou sur les tuyaux d'arrivée et de vidange.
- Les parois du lave-vaisselle ne doivent être en aucun cas percés, pour éviter d'endommager les composants hydrauliques positionnés entre la cuve et les parois.
- Si l'installation électrique de votre habitation nécessite une modification pour le branchement de votre appareil, faites appel à un électricien qualifié.
- Avant de procéder au branchement de votre appareil, lisez attentivement les instructions figurant au chapitre "Raccordement électrique".
- Cet appareil est lourd. Faites attention lors de son déplacement.

Sécurité des enfants

- Cet appareil a été conçu pour être utilisé par des adultes.
- Veillez à ce que les enfants n'y touchent pas et ne l'utilisent pas comme un jouet.
- Les emballages peuvent être dangereux pour les enfants, qui risquent de s'asphyxier! Il faut donc garder les emballages hors de la portée des enfants.
- L'eau qui se trouve dans votre lave-vaisselle ne doit pas être bue. Il peut y avoir des restes de produits de lavage dans l'appareil. Prenez soin de ne pas verser ces résidus caustiques sur la peau ou de ne pas en avaler, pour éviter tout risque d'étouffement.
- Gardez les produits de lavage dans un endroit sûr, hors de la portée des enfants.

Le produit de lavage pour lave vaisselle est dangereux!

Le produit de lavage est très corrosif; tout accident provoqué par ce détergent doit impérativement faire l'objet d'un appel à votre centre antipoison régional et à un médecin.

Si quelqu'un a avalé du produit de lavage pour lave-vaisselle, il faut immédiatement contacter le centre antipoison régional et un médecin.

En cas de projection de produit de lavage dans les yeux, baignez abondamment à l'eau en attendant l'intervention du médecin.

Veillez à ranger ce produit dans un endroit sûr, hors de portée des enfants.

Ne laissez jamais la porte ouverte lorsque l'appareil contient du détergent.

Nous vous recommandons de remplir le réservoir de produit de lavage juste avant de démarrer un programme.

Utilisation

- Les ustensiles qui ont été en contact avec de l'essence, peinture, débris d'acier ou de fer, produits chimiques corrosifs, acides ou alcalins ne doivent pas être lavés dans votre appareil.
- Evitez dans la mesure du possible d'ouvrir la porte du lave-vaisselle lors de son fonctionnement, en particulier au cours des phases de chauffe: car il en sort alors de la vapeur brûlante ou de l'eau chaude pourrait vous éclabousser. Le lave-vaisselle est équipé d'un dispositif de sécurité qui, en cas d'ouverture de la porte, bloque immédiatement le fonctionnement de l'appareil.
- N'utilisez que des produits (sel, détergents, rinçage, etc.) spécifiques pour lave-vaisselle.
- Fermez toujours la porte après avoir chargé ou sorti la vaisselle. Une porte ouverte représente toujours un danger.
- Ne vous appuyez pas ou ne vous asseyez pas sur la porte ouverte du lave-vaisselle.
- Lorsque le programme est terminé, débranchez l'appareil et fermez le robinet d'eau.
- Votre appareil est destiné à un usage domestique normal. Ne l'utilisez pas à des fins commerciales ou industrielles ou pour d'autres buts que celui pour lequel il a été conçu.
- Débranchez l'appareil avant toute intervention technique.
- Evitez de placer votre lave-vaisselle à proximité immédiate d'un appareil de cuisson ou de chauffage (cuisinière par exemple) ceci afin d'éviter tout risque de dommages dû à la chaleur.
- N'introduisez pas dans votre lave-vaisselle d'articles qui ne sont pas certifiés pour le lavage en machine, tels que couverts à manche en bois, en corne, en ivoire, en argent, porcelaine décorée de motifs fragiles, objets en bois ou en plastique, etc.
- Si vous avez retiré une pièce de vaisselle de la machine avant la fin du programme de lavage, il est très important de la rincer soigneusement à l'eau courante pour éliminer les restes éventuels de produit de lavage.
- En cas de panne, n'essayez jamais de réparer votre appareil vous-même. Les réparations effectuées par du personnel non qualifié peuvent provoquer des dommages ou de graves dérèglements.
- Faites particulièrement attention lorsque vous nettoyez votre appareil: des extrémités métalliques peuvent occasionner des blessures.

En cas d'anomalie de fonctionnement, reportez-vous à la rubrique «EN CAS D'ANOMALIE DE FONCTIONNEMENT».

Si malgré toutes les vérifications, une intervention s'avère nécessaire, le vendeur de votre appareil est premier habilité à intervenir. A défaut (déménagement de votre part, fermeture du magasin où vous avez effectué l'achat,...) veuillez consulter le Centre Contact Consommateurs qui vous communiquera alors l'adresse d'un service après vente.

En cas d'intervention sur votre appareil, exigez du service après vente les Pièces Certifiées Constructeur.



Protection de l'environnement

Nos lave-vaisselle ont besoin d'un emballage très sûr pour le transport, bien que l'on essaie de le limiter au minimum indispensable.

Tous les matériaux d'emballage utilisés sont compatibles avec l'environnement et peuvent être réutilisés. Les parties en carton sont faites en papier recyclé et les parties en bois n'ont pas subi de traitement particulier.

Les matières plastiques sont marquées de la façon suivante:

- <PE> pour le polyéthylène; pour les feuilles d'emballage, par exemple.
- <PS> pour le polystyrène; pour les parties servant de rembourrage, par exemple (surtout sans CFC).
- <POM> pour le polyoxyméthylène; pour les pinces en plastique, par exemple.

Grâce au recyclage et à la réutilisation des matériaux d'emballage, il est possible d'économiser des matières premières et de réduire le volume des déchets.

Déposez les parties de l'emballage dans une déchetterie prévue à cet effet (renseignez-vous auprès des services de votre commune) pour qu'elles puissent être récupérées et recyclées.

Si vous procédez à la mise à la casse de votre ancien appareil, mettez hors d'usage ce qui pourrait représenter un danger.

Attention! En jouant, les enfants risquent de s'enfermer (et de s'asphyxier) dans le lave-vaisselle, ce qui risque de mettre leur vie en danger. Coupez le câble d'alimentation et les tuyaux au ras de l'appareil. Neutralisez le dispositif de fermeture de porte.

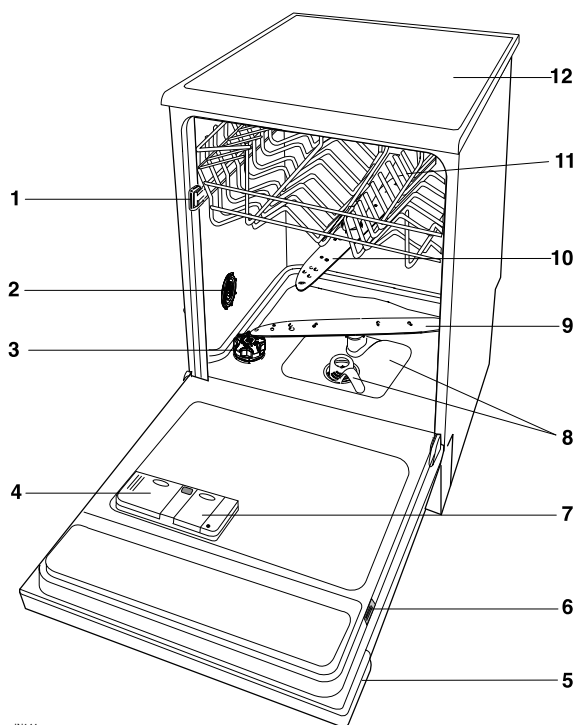
Renseignez-vous auprès des services de votre commune pour la reprise de l'appareil.

Comment économiser de l'énergie, tout en respectant l'environnement

- Veillez à ce que l'adoucisseur de l'eau soit bien réglé.
- Ne rincez pas préalablement la vaisselle à l'eau courante.
- Choisissez toujours le programme de lavage qui correspond au type de vaisselle à laver et au degré de saleté de la vaisselle (cf. "Tableau des programmes").
- N'utilisez jamais trop de produits de lavage, de sels ou de produits de rinçage.
Suivez les conseils sur les doses à utiliser qui sont fournis sur les emballages de ces produits.

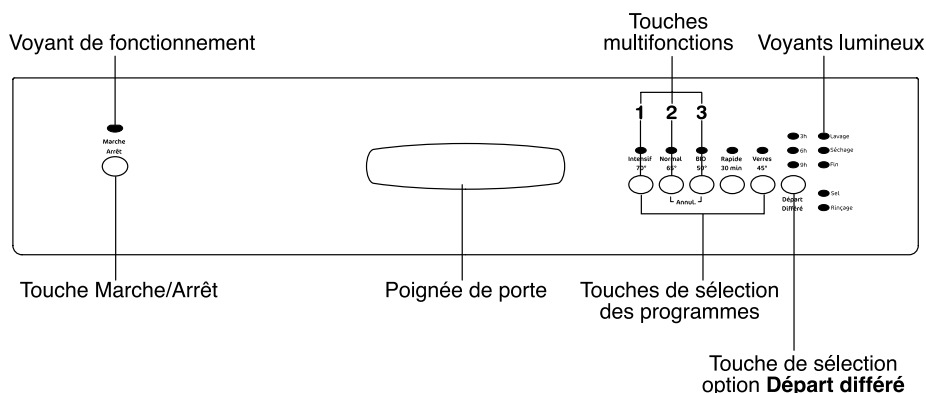
Description de l'appareil

1. Butée panier supérieur
2. Réglage de l'adoucisseur d'eau
3. Bouchon réserve à sel
4. Réserve produit de lavage
5. Bandeau de commandes
6. Plaque signalétique
7. Réserve produit de rinçage
8. Filtres
9. Bras inférieur
10. Bras supérieur
11. Panier supérieur
12. Plan de travail



INT44

Description de l'appareil



Touches multifonctions: en plus du programme de lavage indiqué, par combinaison de ces touches, il est possible de programmer:

- le réglage de l'adoucisseur,
- désactiver/réactiver la distribution du produit de rinçage,
- annuler un programme en cours.

Touches de "sélection des programmes": permet de sélectionner le programme de lavage souhaité (voir "Tableau des programmes").

Touche de sélection option "Départ Différé": permet de différer le début du programme de 3, 6 ou 9 heures.

Voyants lumineux de contrôle: ont la signification suivante:

Sel	voyant de contrôle de la réserve de sel régénérant
Rinçage	voyant de contrôle de la réserve du produit de rinçage

Durant le déroulement d'un programme, les voyants sel et produit de rinçage restent éteints, même s'il manque du sel ou du produit de rinçage.

Voyants lumineux de déroulement du programme: ont la signification suivante:

Lavage	s'allume lorsque la phase de lavage et de rinçage sont en cours
Séchage	s'allume lorsque la phase de séchage est en cours
Fin	s'allume lorsque le programme de lavage est terminé. Assure en outre des fonctions indicatrices supplémentaires: - programmation du niveau de l'adoucisseur d'eau - désactivation/réactivation de la distribution de produit de rinçage - anomalie de fonctionnement

Lorsqu'un programme de lavage est sélectionné, les voyants des phases prévues pour ce programme clignotent.

Une fois le programme démarré, les voyants des phases s'éteignent. Seul le voyant de la phase en cours reste éclairé avec une lumière fixe.

Avant d'utiliser le lave-vaisselle pour la première fois

Avant d'utiliser le lave-vaisselle pour la première fois:

1. Assurez-vous que les raccordements électrique et hydraulique soient conformes aux instructions d'installation.
2. Sortez tous les matériaux d'emballage de l'intérieur de la machine.
3. Réglez l'adoucisseur d'eau.
4. Versez 1 litre d'eau dans le réservoir puis remplissez du sel.
5. Mettez du produit de rinçage dans le réservoir prévu à cet effet.

L'adoucisseur d'eau

Suivant les localités, l'eau contient une quantité variable de sels calcaires et minéraux. Ceux-ci se déposent sur la vaisselle laissant des taches et des dépôts blanchâtres.

Plus la teneur en sels est élevée et plus l'eau est «dure».

Le lave-vaisselle est muni d'un adoucisseur et, en utilisant du sel régénérant spécial pour lave-vaisselle, il fournit une eau dépourvue de calcaire (adoucie) pour les opérations de lavage.

L'adoucisseur peut traiter une eau ayant une dureté atteignant 125° TH et possède 10 niveaux de réglage.

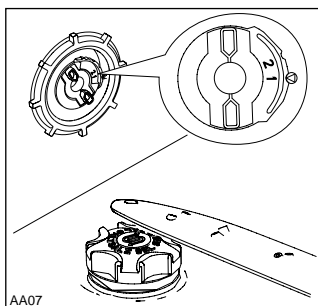
Vous pouvez demander le degré de dureté de votre eau à la Compagnie Locale des Eaux.

L'adoucisseur doit être réglé de deux façons: soit manuellement, par action sur le réglage de l'adoucisseur d'eau, soit électroniquement par action sur les touches multifonctions.

a) Réglage manuel

1. Ouvrez la porte du lave-vaisselle.
2. Sortez le panier inférieur de l'appareil.
3. Tournez le sélecteur sur la position 1 ou 2 (voir tableau).
4. Remplacez le panier inférieur.

Le réglage est effectué en usine sur la position 2.



b) Réglage électronique

(le lave-vaisselle doit être mis hors tension)

Le lave-vaisselle est réglé en usine au niveau 5

1. Appuyer sur la touche Marche/Arrêt. Le voyant de fonctionnement s'allume.
Si le voyant d'une touche de sélection des programmes s'allume, cela veut dire qu'un programme de lavage a été sélectionné. Le programme sélectionné doit être annulé: appuyez simultanément sur les touches multifonctions 2 et 3 jusqu'à ce que le voyant du programme sélectionné s'éteint, indiquant ainsi que le programme sélectionné a été annulé.
2. Appuyez simultanément sur les touches multifonctions 2 et 3, les voyants correspondant aux touches 1, 2 et 3 clignotent.
3. Appuyer sur la touche multifonctions 1, les voyants correspondant aux touches multifonctions 2 et 3 s'éteignent, tandis que le voyant de la touche 1 continue à clignoter et que le voyant "Fin" commence à clignoter. Le nombre de clignotements correspond au niveau actuellement programmé.
Exemple: 5 clignotements = niveau 5.
4. Pour modifier le niveau, appuyez sur la touche multifonctions 1 (pour le choix du niveau à programmer se reporter au tableau).
A chaque pression sur la touche, le niveau de régénération est modifié.
Exemples:
Si le niveau actuel est 5, en appuyant sur la touche 1 une seule fois, on programme le niveau 6.
Si le niveau actuel est 10, en appuyant sur la touche 1 une seule fois, on programme le niveau 1.
5. Pour le mémoriser mettez hors tension l'appareil en appuyant sur la touche Marche/Arrêt ou bien attendre 60 secondes après quoi la machine revient automatiquement à la phase de programmation.

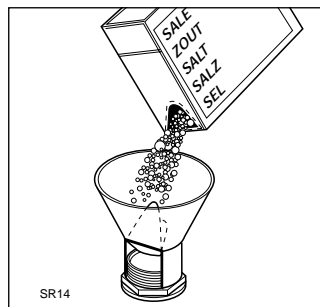
Dureté de l'eau				Réglage adoucisseur		Nombre de clignotements de le voyant "Fin"	Emploi sel régénérant
°dH (degrés allemands)	°TH (degrés français) (degré hydrotimétrique)	mmol/l (L'unité internationale de mesure de la dureté de l'eau s'exprime en millimol par litre)	Plage	manuellement	électroniquement		
51 - 70	91 - 125	9,0 - 12,5	IV	2	niveau 10	10	oui
43 - 50	76 - 90	7,6 - 8,9	IV	2	niveau 9	9	oui
37 - 42	65 - 75	6,5 - 7,5	IV	2	niveau 8	8	oui
29 - 36	51 - 64	5,1 - 6,4	IV	2	niveau 7	7	oui
23 - 28	40 - 50	4,0 - 5,0	IV	2	niveau 6	6	oui
19 - 22	33 - 39	3,3 - 3,9	III	2	niveau 5	5	oui
15 - 18	26 - 32	2,6 - 3,2	III	1	niveau 4	4	oui
11 - 14	19 - 25	1,9 - 2,5	II	1	niveau 3	3	oui
4 - 10	7 - 18	0,7 - 1,8	I/II	1	niveau 2	2	oui
< 4	< 7	< 0,7	I	1	niveau 1	1	non

Remplissage du réservoir de sel

N'utilisez que du sel spécifique pour lave-vaisselle.
N'utilisez jamais de sel de cuisine, l'adoucisseur risquerait de se colmater.
D'autres types de sel contiennent certaines substances qui pourraient rendre inefficace votre adoucisseur.
Le remplissage du réservoir doit être effectué juste avant de commencer un programme de lavage complet, ceci afin d'éviter que d'éventuels grains de sel ou de l'eau salée ne provoquent la corrosion.
Assurez-vous qu'il n'y ait pas de dépôt de sel à l'extérieur du réservoir: un résidu de sel qui stagne sur la cuve pendant un certain temps perce la cuve.

Pour remplir le réservoir:

1. Retirez le panier inférieur.
2. Dévissez et ôtez le bouchon du réservoir.
3. Versez un litre d'eau dans le réservoir (**ceci n'est indispensable que lors du premier remplissage**).



4. A l'aide de l'entonnoir livré avec l'appareil, remplissez le réservoir de sel.
5. Revissez soigneusement et hermétiquement le bouchon en vous assurant qu'il n'y ait pas de sel sur le filetage et sur le joint.
La position correcte de fermeture est annoncée par un "clac" de fin de course.

Par la suite, il suffit d'ajouter périodiquement du sel dans le réservoir.

Cette opération est à effectuer chaque fois que le voyant de contrôle du sel sur le bandeau de commande s'allume.

Le voyant de contrôle de la réserve de sel régénérant, s'allumant quand le réservoir de sel est vide, reste allumé jusqu'à 2 - 6 heures après l'ajout de sel, voyant Marche/Arrêt allumé.

Si on utilise un type de sel qui se dissout lentement, cette période peut même durer encore plus longtemps. Ceci ne compromet en rien le bon fonctionnement de l'appareil.

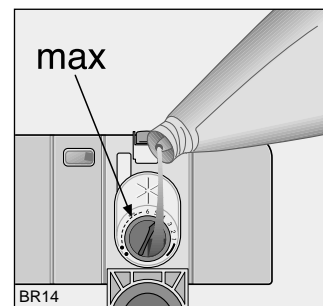
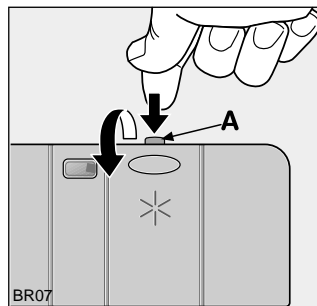
Le réservoir de sel contient toujours de l'eau. Il est donc normal que celle-ci déborde lorsque vous versez du sel dans ce réservoir.

Le produit de rinçage

Ce produit évite que l'eau ne reste sur la vaisselle sous forme de gouttelettes laissant des taches blanches après séchage. L'admission du produit de rinçage se fait automatiquement au moment du dernier rinçage. Le réservoir situé à l'intérieur de la porte peut contenir environ 110 ml de produit de rinçage, quantité suffisante pour 16 à 40 programmes de lavage, en fonction de la dose programmée.

Remplissage du réservoir de produit de rinçage

1. Ouvrez le couvercle du réservoir produit de rinçage par action sur le cliquet de fermeture (A).
2. Versez le produit de rinçage dans la goulotte de remplissage, jusqu'à ce que le réservoir soit plein, le niveau maximal est indiqué par l'inscription "max".



Refermez bien le couvercle.

Le liquide qui s'est éventuellement écoulé hors du réservoir pendant le remplissage doit être soigneusement nettoyé à l'aide d'un papier absorbant, ceci afin d'éviter une importante formation de mousse au lavage suivant.

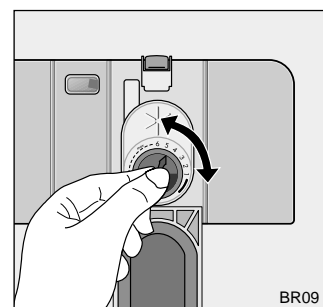
Ne versez jamais de produit de lavage dans le réservoir de produit de rinçage.

Dosage du produit

Selon les résultats de lavage obtenus, réglez la dose de produit en agissant sur le sélecteur à 6 positions situé à l'intérieur de la goulotte de remplissage (position 1 dose minimum, position 6 dose maximum).

Le sélecteur est réglé en usine sur la position 4.

Augmentez la dose si vous observez sur la vaisselle des gouttes d'eau ou des taches de calcaire; diminuez la dose au contraire si vous notez la présence de rayures blanchâtres.



Contrôle de la réserve de produit de rinçage

Lorsque le voyant de contrôle du produit de rinçage sur le bandeau de commandes s'allume, remplissez le réservoir.

- Si vous utilisez produits de lavage pour lave-vaisselle qui comprennent déjà la fonction de produit de rinçage, ceux-ci doivent être déposés dans le réservoir du détergent. Dans ce cas il faut désactiver la distribution de produit de rinçage pour éviter un surdosage.

Désactivation de la distribution de produit de rinçage

(le lave-vaisselle doit être mis hors tension)

La désactivation de la distribution de produit de rinçage a également pour effet d'éteindre automatiquement le voyant de produit de rinçage.

1. Appuyer sur la touche Marche/Arrêt. Le voyant de fonctionnement s'allume.
Si le voyant d'une touche de sélection des programmes s'allume, cela veut dire qu'un programme de lavage a été sélectionné. Le programme sélectionné doit être annulé: appuyez simultanément sur les touches multifonctions 2 et 3 jusqu'à ce que le voyant du programme sélectionné s'éteint, indiquant ainsi que le programme sélectionné a été annulé.
2. Appuyez simultanément sur les touches multifonctions 2 et 3, les voyants correspondant aux touches multifonctions 1, 2 et 3 clignotent.
3. Appuyez sur la touche multifonctions 2; les voyants correspondant aux touches multifonctions 1 et 3 s'éteignent, tandis que le voyant de la touche multifonctions 2 continue à clignoter et le voyant "Fin" s'allume, pour indiquer que la fonction de distribution de produit de rinçage est activée.
4. Pour désactiver la fonction de distribution de produit de rinçage, appuyer à nouveau sur la touche multifonctions 2, le voyant "Fin" s'éteint pour indiquer que la fonction de distribution de produit de rinçage a été désactivée.
5. Pour le mémoriser l'action, mettez l'appareil hors tension, en appuyant sur la touche Marche/Arrêt ou bien attendre 60 secondes après quoi la machine revient automatiquement à la phase de programmation.

Pour réactiver la distribution de produit de rinçage, effectuez les mêmes opérations jusqu'à ce que le voyant "Fin" s'allume.

L'utilisation au quotidien

- Contrôlez s'il est nécessaire d'ajouter du sel et du produit de rinçage.
- Rangez les couverts et la vaisselle dans le lave-vaisselle.
- Remplissez le réservoir de produit de lavage avec du détergent.
- Sélectionnez le programme de lavage adapté au type de charge et de salissure.
- Démarrez le programme de lavage.

Rangement de la vaisselle et des couverts

Ne lavez pas en machine de la vaisselle de petite dimension qui pourrait facilement sortir des paniers.

Les éponges, serviettes de ménage et tous les objets susceptibles de se saturer en eau, ne peuvent être lavés au lave-vaisselle.

- Avant de placer la vaisselle il faut:
 - La débarrasser de tous les déchets alimentaires.
 - Laisser tremper les casseroles au fond desquelles adhèrent des restes d'aliments brûlés ou attachés.
- Lorsque vous rangez la vaisselle et les couverts, observez ce qui suit:
 - La vaisselle et les couverts ne doivent pas empêcher les bras de lavage de tourner librement.
 - Les récipients creux comme les tasses, les verres, les marmites, etc. doivent être rangés, l'ouverture tournée vers le bas, afin de ne pas recueillir l'eau dans leur cavité ou dans les fonds bombés.
 - La vaisselle et les couverts ne doivent pas être placés les uns dans les autres, ni se recouvrir mutuellement.
 - Pour éviter que le verre ne se rompe, les verres ne doivent pas se toucher.
 - Placez les petits objets dans le panier couverts.
- **Le vaisselle en plastique et les marmites en matériau antiadhésif tendent à retenir davantage les gouttes d'eau; le degré de séchage de cette vaisselle est donc moindre par rapport à la porcelaine et à l'acier.**

Pour le lavage au lave-vaisselle, les couverts/la vaisselle qui suivent

ne conviennent pas:

- Les couverts avec poignées en bois, corne, porcelaine ou nacre.
- Les pièces en plastique ne résistant pas à la chaleur.
- Les couverts anciens, dont le mastic d'assemblage est fragile à l'eau chaude.
- La vaisselle ou les couverts collés.
- Les objets en étain ou en cuivre.
- Les cristaux, les objets en cristal.
- Les pièces en acier sensibles à la corrosion.
- Les planchettes bois.
- Les objets d'art.
- Les couverts en bronze.
- Les objets en aluminium.
- les porcelaines anciennes ou peintes à la main.
- Les objets en fer ou en fonte (ils peuvent rouiller et tacher d'autres pièces de vaisselle).

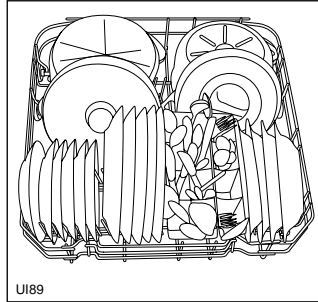
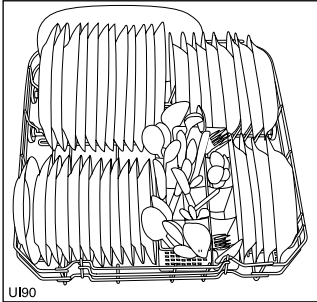
conviennent sous réserves:

- Ne lavez de la vaisselle en faïence au lave-vaisselle que si elle est garantie comme convenant pour lave-vaisselle par le fabricant.
- Les décors vernis peuvent perdre leurs couleurs en cas de lavages fréquents au lave-vaisselle.
- Les pièces en argent et aluminium tendent à changer de couleur au lavage. Les restes d'aliments, tels que p. ex. le blanc d'œufs, le jaune d'œufs, la moutarde, provoquent souvent des changements de couleur ou des taches sur l'argent. Pour cette raison débarrassez, toujours les pièces en argent des restes d'aliments si elles ne sont pas lavées immédiatement après utilisation.
- Certaines qualités de verre peuvent devenir opaques après de nombreux lavages.

En cas de doute, prenez contact avec le fabricant de l'objet.
 Au moment où vous achetez de la nouvelle vaisselle, vérifiez si elle est indiquée pour le lavage en lave vaisselle.
 Tirez les paniers pour y charger la vaisselle.

Le panier inférieur

Le panier inférieur est destiné à recevoir les casseroles, les couvercles, les assiettes, les saladiers, les couverts, etc.
 Les plats et les grands couvercles seront disposés de préférence autour du panier, de manière à ne pas gêner la rotation des bras de lavage.

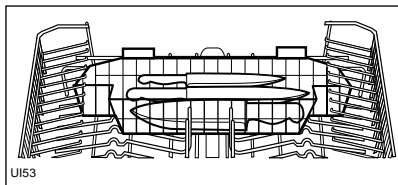


Le panier à couverts

Les couteaux longs, en particulier les couteaux aiguisés, doivent être installés dans le panier spécial porte-couteaux qui, à son tour, sera placé dans la partie arrière du panier supérieur.

Les couverts longs et/ou les couteaux tranchants constituent un danger potentiel, s'ils sont disposés ailleurs.

Faire bien attention lors du chargement des couverts tranchants et/ou aiguisés.



On placera les couverts dans le petit panier amovible, les manches tournés vers le bas.

Si ces derniers traversent le fond du panier et risquent de gêner la rotation du bras inférieur, retournez-les.

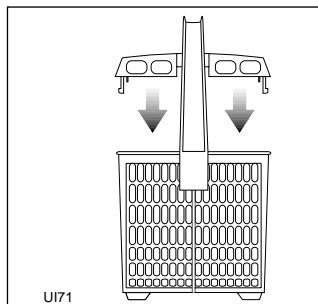
Intercalez les cuillères entre les autres couverts pour éviter qu'elles ne s'emboîtent.

Les couverts en argent ont tendance à noircir s'ils sont mélangés à des couverts en inox.

Séparez l'argenterie des autres métaux.

Disposez-les dans le panier à couverts, séparés des autres.

Pour obtenir les résultats les meilleurs, il est conseillé d'utiliser le séparateur fournis (si la forme et les dimensions des couverts le permettent).



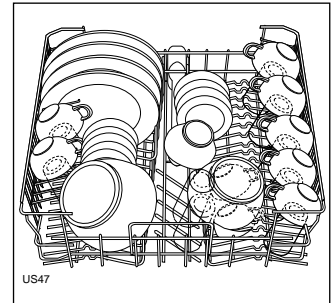
Le panier supérieur

Le panier supérieur est prévu pour recevoir des assiettes (à dessert, soucoupes, plates et creuses jusqu'à 24 cm de diamètre), des saladiers, des tasses et des verres.

Les verres à pied peuvent être suspendus aux porte-tasses.

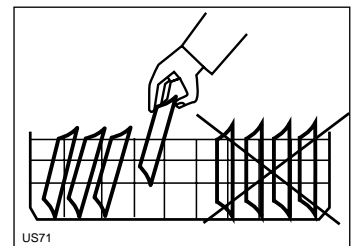
Disposez les pièces en quinconce au-dessus et au-dessous du support à tasses, afin que l'eau puisse bien asperger toutes les parties.

Rangez les objets légers (récipients en plastique conçus pour être lavés en lave vaisselle) dans le panier supérieur et disposez-les de façon à ce qu'ils ne se retournent pas.



Dans le cas de chargement des assiettes dans le panier supérieur:

Inclinez les assiettes et évitez de les charger en partant des premières positions proches de la porte; chargez-les de préférence à partir de la partie arrière du panier.



Avant de fermer la porte, assurez-vous que les bras puissent tourner librement.

Réglage en hauteur du panier supérieur

Si vous devez laver des assiettes très grandes vous pouvez les disposer dans le panier inférieur après avoir placé dans la position la plus haute le panier supérieur.

	Hauteur maximale de la vaisselle dans le	
	panier supérieur	panier inférieur
Panier supérieur relevé	20 cm	31 cm
Panier supérieur non relevé	24 cm	27 cm

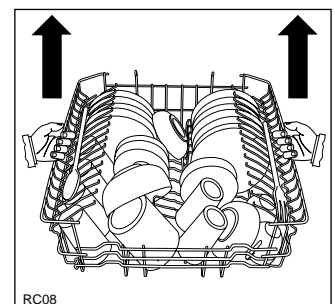
Pour cela:

1. Tirez le panier vers vous.
2. Attrapez les côtés et tirez vers le haut.

Important!

Ne jamais soulever ou abaisser le panier d'un seul côté.

Avec le panier supérieur relevé, il ne sera pas possible d'utiliser le/les porte-tasse/s.



Pour remettre le panier en place:

1. Attrapez les côtés latéraux, tirez vers le haut, puis laissez le panier redescendre lentement, en le soutenant légèrement.

Fermez toujours la porte après avoir chargé ou sorti la vaisselle. Une porte ouverte représente toujours un danger.

Le produit de lavage

N'utilisez que des produits de lavage pour des lave-vaisselle ménagers.

Le produit de lavage pour lave vaisselle est dangereux. Reportez-vous au paragraphe "AVERTISSEMENTS IMPORTANTS".

Ce produit est un détergent en poudre, liquide ou sous forme de pastille spécialement adapté au lavage de la vaisselle en machine.

Nous vous rappelons que le produit de lavage ne peut garantir une propreté complète s'il est employé en quantité insuffisante; s'il est employé en excès, il n'améliorera pas les résultats et constituera un gaspillage.

N'utilisez pas en excès le produit de lavage afin de contribuer à la protection de l'environnement.

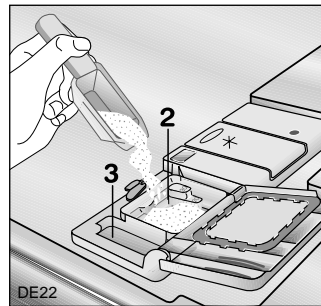
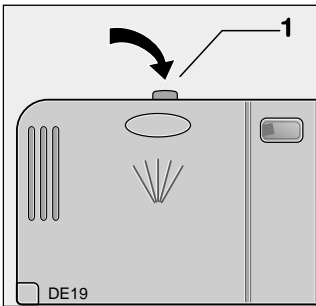
Le détergent est ajouté avant de démarrer un programme de lavage.

Le détergent est introduit pendant le cycle de lavage.

Consultez les instructions figurant sur les emballages.

Ajouter le détergent

1. Si le couvercle est fermé actionnez le cliquet de fermeture (1). Le couvercle s'ouvre automatiquement.
2. Ajoutez le détergent dans le distributeur (2). Pour simplifier le dosage, utilisez les repères suivants:
20 = environ 20 g détergent
30 = environ 30 g détergent.



3. Tous les programmes avec pré-lavage nécessitent une petite quantité de détergent supplémentaire (5/10 g) à placer dans le compartiment (3) du réservoir.
4. Refermez le couvercle, en le pressant jusqu'à entendre le déclic.

Différents types de produits de lavage

Produits de lavage en pastilles

Les produits de lavage en pastilles des différents fabricants se dissolvent à différente vitesse, aussi pendant les programmes courts, certaines pastilles ne sont pas en mesure de se dissoudre et de libérer toute leur force lavante. Si donc vous utilisez du produits de lavage en pastilles, nous vous conseillons d'adopter les programmes de lavage les programmes de lavage les plus longs pour garantir l'élimination complète des résidus de produit de lavage.

Ne placez pas les pastilles dans le bac ou le panier des couverts, car vous obtiendriez un mauvais résultat de lavage. Les pastilles devraient être placées dans le distributeur du produit de lavage.

Produits de lavage compacts

Les produits de lavage que l'on trouve actuellement dans le commerce peuvent se classer en deux groupes principaux, en fonction de leur composition chimique;

- les produits de lavage traditionnels avec un taux d'alcalinité élevé, comprenant des substances caustiques
- produits de lavage compacts ne contenant pas de substances caustiques et donc peu alcalins, à base d'enzymes naturelles et non polluantes

Les programmes de lavage avec température de 50°C associés à des produits de lavage compacts, permettent non seulement de sauvegarder l'environnement, mais aussi de traiter votre vaisselle avec plus de douceur, car les programmes de lavage à 50°C ont été spécialement étudiés en fonction du pouvoir des enzymes contenus dans les produits de lavage concentrés et de dissoudre la salissure. En utilisant les programmes à 50°C, on obtient les mêmes résultats de lavage qu'avec un produit traditionnel à 65°C.

Produits de lavage combinés

Si vous utilisez produits de lavage pour lave-vaisselle qui comprennent déjà la fonction de produit de rinçage, ceux-ci doivent être déposés dans le réservoir du détergent.

Dans ce cas il faut désactiver la distribution de produit de rinçage pour éviter un surdosage.

Utilisation des produits de lavage combinés "3 en 1"

Recommandations générales

Ces produits sont des produits de lavage qui combinent les fonctions de produit de lavage, de produit de rinçage, de sel régénérant.

1. Avant d'utiliser ces produits, vous devriez d'abord vérifiez si dureté de l'eau de votre alimentation en eau est compatible avec l'utilisation de ces produits en vous référant aux instructions fournies par le fabricant du détergent (voir sur l'emballage).
2. Ces produits doivent être scrupuleusement utilisés en respectant les instructions données par le fabricant du détergent.
3. Si vous rencontrez des problèmes la première fois que vous utilisez les produits "3 en 1", prenez contact avec le service clientèle du fabricant du produit de lavage (le numéro de téléphone est indiqué sur l'emballage).

Recommandations particulières

Quand vous utilisez des produits aux fonctions combinées, sélectionner le niveau de dureté de l'eau le plus bas possible (reportez-vous au paragraphe "L'adoucisseur d'eau").

Si vous souhaitez réutiliser des produits de lavage traditionnels, nous vous conseillons:

- de remplir à nouveau le réservoir de sel et le réservoir de produit de rinçage;
- de changer le paramétrage du niveau de dureté de l'eau sur la position la plus élevée possible et d'effectuer de 1 à 3 programmes de lavage normal sans charge;
- de réajuster ensuite le paramétrage de dureté de l'eau en fonction des conditions spécifiques à votre région (comme indiqué au paragraphe "L'adoucisseur d'eau").

Trois sortes de produits spécialement étudiés pour les lave-vaisselle sont nécessaires au bon fonctionnement de votre appareil.

UN PRODUIT DE LAVAGE

UN PRODUIT DE RINÇAGE

DU SEL REGENERANT

Utilisez toujours des produits de lavage et rinçage de même marque.

VOUS DEVEZ TROUVER UN LOT ÉCHANTILLON DE LA GAMME SUN À L'INTÉRIEUR DE VOTRE LAVE-VAISSELLE.

LAVE-VAISSELLE
Sun

RECOMMANDE PAR DES GRANDES MARQUES

Sun et votre lave-vaisselle sont conçus l'un pour l'autre.

Sun Lavage (poudre, dose ou liquide), Sun Rinçage, Sun Sel Régénérant, la gamme complète recommandée par des grandes marques.

En cas d'absence de l'échantillon ou pour toute information concernant SUN, merci de contacter les conseillères Sun Service au : **N° AZUR 0 801 38 38 38**



Tableau des programmes

Programme	Degré de salissure et type de vaisselle	Touche programme à presser	Description du cycle	(3) Valeurs de consommation		
				Durée du programme (minutes)	Consommation de courant (kWh)	Consommation d'eau (litres)
Intensif 70°C	Très sale. Casseroles et vaisselle variée	Intensif 70°	Prélavage à l'eau chaude Lavage à 70°C 2 rinçages à tiède 1 rinçage à l'eau chaude Séchage	80 - 90	1,7 - 1,9	23 - 25
Normal 65°C	Normalement sale. Vaisselle variée	Normal 65°	Prélavage à l'eau froide Lavage à 65°C 2 rinçages à tiède 1 rinçage à l'eau chaude Séchage	95 - 105	1,5 - 1,7	23 - 25
(1) Bio 50°C	Normalement sale. Vaisselle variée	BIO 50°	Prélavage à l'eau froide Lavage à 50°C 1 rinçage à froid 1 rinçage à l'eau chaude Séchage	155 - 165	0,95 - 1,05	13 - 15
(2) Rapide 30 min	Fraîchement sale. Vaisselle variée	Rapide 30 min	Lavage à 65°C 1 rinçage à l'eau chaude	30	0,8	9
Verres 45°C	Normalement sale. Cristaux, porcelaine et vaisselle délicate	Verres 45°	Lavage à 45°C 1 rinçage à tiède 1 rinçage à l'eau chaude Séchage	65 - 75	0,8 - 0,9	14 - 16

- (1) Programme pour essais comparatifs (voir "Informations pour essais comparatifs"). Ce programme, étudié pour l'utilisation de détergers avec enzymes, permet d'obtenir, **avec une consommation d'énergie réduite**, des qualités de lavage et séchage qui ne pourraient être obtenues qu'avec des programmes à température de lavage de 65°C et des détergers traditionnels. Pour compenser l'abaissement de la température, la durée du lavage et du séchage a été allongée.
- (2) Idéal pour laver la vaisselle du petit déjeuner et du dîner (fraîchement sale). Se caractérise par une durée courte. C'est un programme étudié pour répondre aux besoins d'une famille de **quatre personnes** qui charge assiettes, tasses et vaisselle du petit déjeuner et du dîner.
- (3) Ces données sont une valeur indicative et dépendent de la pression et de la température de l'eau ainsi que des variations de tension électrique.

Départ d'un programme de lavage

1. Contrôlez que...

Les filtres soient propres et correctement positionnés.
La vaisselle et les couverts soient chargés correctement et de façon à permettre aux bras de tourner librement.

2. Ouvrez le robinet d'arrivée d'eau

3. Fermez la porte du lave-vaisselle

4. Appuyez sur la touche Marche/Arrêt

Le voyant de fonctionnement s'allume.

5. Programmation et départ du programme

- a) Appuyez sur la touche du programme désiré (voir "Tableau des programmes").
Le voyant correspondant s'allume et les voyants des phases prévues par le cycle s'allument.
Le programme démarre automatiquement environ 3 secondes après avoir appuyé sur la touche.
Lorsque le programme démarre, les voyants des phases s'éteignent, seul le voyant de la phase en cours reste allumé avec lumière fixe.
- b) Si l'on souhaite établir un départ différé du programme, programmer le "Départ différé" avant la sélection du programme.
Appuyez plusieurs fois sur la touche "Départ différé" jusqu'à ce que le voyant correspondant au départ différé souhaité (3, 6 ou 9 heures) clignote.
Appuyez sur la touche du programme désiré (voir "Tableau des programmes").
Le voyant correspondant s'allume et les voyants des phases prévues par le cycle s'allument.
Dès que le programme sélectionné est mémorisé (environ 3 secondes après avoir appuyé sur la touche sélection programme), le décompte du départ différé commence.
Le(s) voyant(s) correspondants(s) au départ différé s'éteigne(nt) au fur et à mesure du décompte.
Pendant le décompte, seuls le voyant du programme sélectionné et le voyant qui indique les heures restant jusqu'au départ du programme restent allumés.
Lorsque le décompte est terminé, le programme démarre automatiquement, le voyant correspondant au départ différé s'éteint et le voyant de la phase en cours s'allume.

Note: Il est possible de sélectionner un programme de lavage et le Départ différé même lorsque la porte est légèrement ouverte.
Dans ce cas, le programme (et le décompte du départ différé) démarrera environ 3 secondes après la fermeture de la porte. Jusqu'à ce moment il est possible de changer le sélection choisi.

- 1) Appuyez sur la touche Marche/Arrêt.
- 2) Appuyez sur la touche du programme désiré et sélectionné le Départ différé.
- 3) Fermez la porte du lave-vaisselle.

6. Pour interrompre ou annuler un programme en cours

Interrompre ou annuler un programme en cours, seulement si c'est absolument nécessaire.

Attention! Lorsqu'on ouvre la porte, de la vapeur chaude pourrait s'échapper. **Ouvrez la porte avec précaution.**

Interrompre un programme en cours

- a) En ouvrant la porte du lave-vaisselle, le programme en cours s'arrête. En refermant la porte le programme reprend où il a été interrompu.
- b) En appuyant sur la touche Marche/Arrêt (dans ce cas tous les voyants s'éteignent). En réactivant la touche Marche/Arrêt le programme reprend où il a été interrompu.

Pour annuler un programme en cours

Pour annuler un programme en cours vous devez réinitialiser l'appareil.

Appuyez simultanément sur les touches multifonctions **2** et **3** jusqu'à ce que tous les voyants s'éteignent (excepté le voyant de fonctionnement et éventuellement le voyant de contrôle de sel) indiquant ainsi que le programme en cours a été annulé.

Il est maintenant possible de sélectionner un nouveau programme de lavage.

(Dans le cas de sélection d'un nouveau programme de lavage, vérifier qu'il y a du détergent dans le réservoir correspondant).

7. Pour annuler le "Départ différé"

On peut annuler la programmation du départ différé à tout moment, même avant le début du décompte; il suffit d'appuyer sur la touche "Départ différé" plusieurs fois jusqu'à ce que le(les) voyant(s) correspondant au départ différé s'éteigne(nt). Dans ce cas, le programme sélectionné démarrera automatiquement après environ 3 secondes.

8. Fin de programme

Le lave-vaisselle s'arrête automatiquement et le voyant "**Fin**" s'allume pour indiquer que le programme est terminé.

Le cycle de lavage n'est terminé que lorsque le voyant "**Fin**" s'allume.

Le voyant correspondant au programme reste allumé.

Si la porte ne s'ouvre pas tout de suite à la fin du programme, c'est que le lave-vaisselle est équipé d'un dispositif de circulation d'air à l'intérieur, qui empêche la vapeur résiduelle de se recondenser sur la vaisselle.

Le dispositif fonctionne pendant environ 20 minutes, le lave-vaisselle étant allumé.

A l'ouverture de la porte ou à l'arrêt du lave-vaisselle, le dispositif se désactive automatiquement.

Faites ressortir la touche Marche/Arrêt: le voyant correspondant s'éteint.

Ouvrez la porte et attendez quelques minutes avant de sortir la vaisselle: vous éviterez de vous brûler et vous obtiendrez de meilleurs résultats de séchage.

9. Vider le lave-vaisselle

La vaisselle encore chaude est fragile, aussi laissez pendant environ 15 minutes, la porte entrouverte, pour la laisser refroidir et sécher avant de la sortir du lave-vaisselle.

Videz d'abord le panier inférieur; vous éviterez ainsi que la vaisselle du panier supérieur goutte sur la vaisselle du panier inférieur.

La présence éventuelle de condensation sur les parois internes et sur la porte du lave-vaisselle est due au système de séchage qui transfère la vapeur résiduelle de la vaisselle aux parois plus froides.

Lorsque le programme est terminé, débranchez l'appareil et coupez l'arrivée d'eau.

Entretien et nettoyage

Nettoyez régulièrement les surfaces extérieures de l'appareil et le bandeau de commande avec un chiffon doux humide et, si nécessaire, uniquement avec des détergents doux.

N'employez jamais de produits abrasifs ou de solvants (acétone, trichloréthylène, etc...).

Nettoyez les joints d'étanchéité de la porte et les distributeurs de produit de lavage et de rinçage avec un chiffon humide.

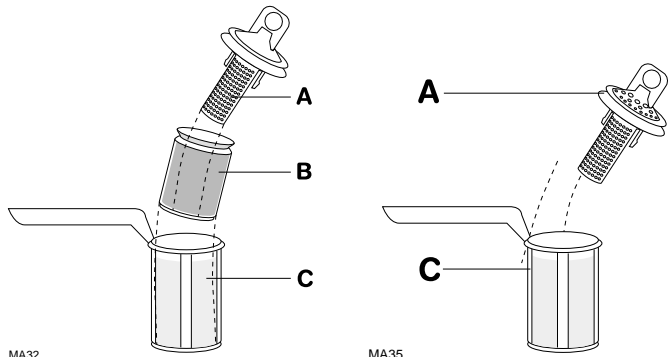
Tous les trois mois, effectuez un programme de lavage à 65°C sans vaisselle et avec du produit de lavage.

Nettoyage des filtres

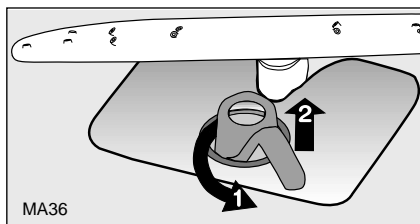
Les filtres sont situés au fond de la cuve.

Ils doivent être nettoyés très régulièrement. Des filtres non nettoyés nuisent au résultat de lavage.

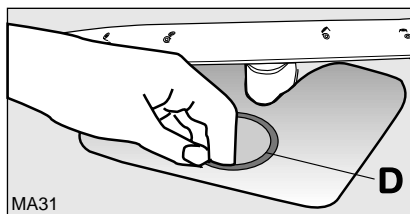
1. Ouvrez la porte, sortez le panier inférieur.
2. Le système de filtrage du lave-vaisselle se compose d'un filtre mixte grossier/fin (A/B), d'un microfiltre (C) et d'un filtre plat (D).
Certains modèles de lave-vaisselle ont le système de filtrage qui se compose seulement de: un filtre grossier (A), d'un microfiltre (C) et d'un filtre plat (D).



3. Tournez la poignée de l'ensemble filtre mixte grossier/fin (A/B) et microfiltre (C) d'1/4 de tour vers la gauche puis soulevez le tout.



4. Saisissez le filtre mixte grossier/fin (A/B) par la poignée annulaire et retirez-le du microfiltre (C).
5. Nettoyez soigneusement tous les filtres sous l'eau courante.
6. Retirez le filtre plat (D) en le soulevant et nettoyez-le sous l'eau courante des deux côtés.



7. Remplacez le filtre plat (D) en vérifiant que les bords du filtre s'appliquent correctement sur le fond de la cuve.

8. Placez le filtre mixte grossier/fin (A/B) dans le microfiltre (C) et assemblez-les.
9. Remettez l'ensemble de ces filtres et verrouillez le tout en basculant le levier dans le sens des aiguilles d'une montre jusqu'à la butée.

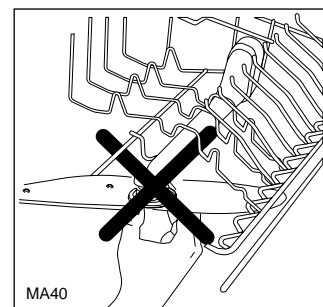
N'utilisez jamais le lave-vaisselle sans filtres.

Un positionnement incorrect des filtres entraîne de mauvais résultats de lavage.

Un mauvais entretien des filtres diminue l'efficacité de lavage.

N'essayez JAMAIS de démonter le bras supérieur.

Si les trous sont bouchés par des résidus de salissure, ôtez la saleté avec un cure-dents (par exemple).



En cas d'absence prolongée

Si vous ne devez pas utiliser l'appareil pendant un certain temps:

1. Débranchez la prise de courant et coupez l'arrivée d'eau.
2. Laissez la porte entrouverte pour éviter la formation de mauvaises odeurs.
3. Laissez l'intérieur de l'appareil propre.

Précautions contre le gel

Évitez de placer l'appareil dans un local où la température est inférieure à 0°C.

En cas de gel, vidangez l'appareil, fermez le robinet d'arrivée d'eau, débranchez le tuyau d'arrivée d'eau et videz-le.

Déplacement de l'appareil

Si vous devez déplacer l'appareil (lors d'un déménagement, etc...):

1. Débranchez-le;
2. Fermez le robinet d'arrivée d'eau;
3. Retirez les tuyaux d'arrivée d'eau et de vidange;
4. Tirez l'appareil hors de sa niche ainsi que les tuyaux.

Évitez de trop incliner l'appareil pendant le transport.

En cas d'anomalie de fonctionnement

Certaines anomalies de fonctionnement peuvent dépendre d'opérations d'entretien non correctes ou d'oubli.

Si vous constatez une anomalie de fonctionnement, reportez-vous au texte ci-dessous avant de faire appel au Service Après Vente. Dans la majorité des cas, vous pourrez y remédier vous-même.

...des messages d'erreur s'affichent

Si le lave-vaisselle ne démarre pas ou se bloque pendant le fonctionnement, toutes les touches sont inactives sauf la touche Marche/Arrêt et différents voyants, comme indiqué dans le tableau ci-dessous, clignotent.

Ouvrir la porte et exécutez les contrôles suivants.

Alarme / symptômes	Cause possible	Solutions
Le voyant du programme en cours clignote 1 clignotement du voyant "Fin" L'eau n'arrive pas lors de la mise en marche.	Le robinet d'arrivée d'eau est bloqué ou entartré de calcaire.	Nettoyez le robinet d'arrivée d'eau.
	Le robinet d'arrivée d'eau est fermé.	Ouvrez le robinet d'arrivée d'eau.
	Le filtre (selon modèle) du tuyau d'arrivée est bloqué ou plié ou obstrué.	Nettoyez le filtre du tuyau d'arrivée d'eau.
	Le tuyau d'arrivée n'a pas été correctement installé ou il est étranglé.	Contrôlez l'installation du tuyau d'arrivée d'eau.
Le voyant du programme en cours clignote 2 clignotements du voyant "Fin" L'appareil n'évacue pas l'eau.	Il y a une coupure d'eau	Vérifiez votre alimentation en eau.
	L'évier est peut être bouché.	Eliminez ce qui bloque l'évier.
	Le tuyau d'évacuation n'a pas été correctement installé ou il est plié ou obstrué.	Contrôlez l'installation du tuyau d'évacuation.
	La rallonge du tuyau d'évacuation ne convient pas.	
Il n'y a pas d'entrée d'air à l'extrémité du tuyau de vidange.		
Le voyant du programme en cours clignote 3 clignotements du voyant "Fin"	Le système de sécurité antidébordement s'est déclenché.	Fermez le robinet d'eau et faites appel au Service Après Vente.

Après avoir effectué ces contrôles, fermez la porte du lave-vaisselle et appuyez sur la touche du programme en cours avant l'intervention de l'alarme; le programme reprend où il a été interrompu. Si les codes alarme réapparaissent, faites appel au Service Après Vente.

Pour d'autres combinaisons de codes alarmes visualisées non décrites dans le tableau ci-dessus, faites appel au Service Après Vente.

...il y a des problèmes lors du fonctionnement du lave-vaisselle

Symptômes	Cause possible	Solutions
L'appareil ne démarre pas	La porte n'est pas bien fermée.	Fermez correctement la porte.
	L'appareil n'est pas correctement branché.	Branchez correctement la prise.
	Le fusible de l'installation de l'habitation ne fonctionne pas correctement.	Remplacez le fusible.
	Il y a une coupure de courant.	Vérifiez l'alimentation électrique de votre habitation.
	Le programme choisi n'a pas été sélectionné.	Vérifiez si le programme est correctement sélectionné.
	Le départ du programme n'a pas été commandé.	Vérifiez si la touche Marche/Arrêt est effectivement enclenchée.
	Pour les modèles de lave-vaisselle avec départ différé: Le départ différé n'a pas été programmé.	Si vous voulez faire démarrer immédiatement le programme de lavage, il faudra annuler le départ différé.
Sifflement pendant le lavage.	Ce sifflement n'est pas un sujet de préoccupation.	Utilisez une autre marque de détergent.
L'appareil fait trop de bruit pendant le cycle de lavage.	Les pièces de vaisselle cognent entre elles.	Vérifiez le chargement de la vaisselle.
	Les bras de lavage touchent la vaisselle.	Vérifiez le chargement de la vaisselle.
La porte se ferme difficilement.	L'appareil n'est pas correctement installé.	Vérifiez que l'appareil est de niveau.

...le résultat de lavage n'est pas satisfaisant

La vaisselle n'est pas propre

- Le programme de lavage ne convient pas au type de salissure de la vaisselle.
- La vaisselle n'a pas été rangée correctement. Les paniers ne doivent jamais être surchargés.
- Les bras ne tournent pas parce qu'ils sont bloqués par de la vaisselle chargée incorrectement.
- Les filtres sont bouchés ou n'ont pas été mis en place correctement.
- Le détergent n'a pas été correctement dosé.
- En présence de taches de calcaire sur la vaisselle, le réservoir du sel est vide ou l'adoucisseur du lave-vaisselle n'est pas réglé correctement.
- Le tuyau de vidange n'a pas été monté correctement.
- Le bouchon du réservoir du sel n'est pas correctement fermé.
- Les trous des bras de lavage sont obstrués.
- Le produit de lavage est devenu dur ou est de mauvaise qualité.

La vaisselle est mouillée et ne brille pas

- Le produit de rinçage n'a pas été utilisé.
- Le distributeur du produit de rinçage est vide.

Sur les verres et la vaisselle, se trouvent des rayures, des taches laiteuses ou des reflets bleuâtres

- Dosez une quantité inférieure de produit de rinçage.

Sur les verres et la vaisselle, se trouvent des auréoles laissées par les gouttes d'eau

- Dosez une quantité plus grande de produit de rinçage.
- Le détergent peut en être la cause. Contactez le fabricant du détergent.

Service Après Vente

En cas d'anomalie de fonctionnement, reportez-vous à la rubrique «EN CAS D'ANOMALIE DE FONCTIONNEMENT». Si malgré toutes les vérifications, une intervention s'avère nécessaire, le vendeur de votre appareil est le premier habilité à intervenir. A défaut (déménagement de votre part, fermeture du magasin où vous avez effectué l'achat...), veuillez consulter **le Centre Contact Consommateurs** qui vous communiquera alors l'adresse d'un Service Après Vente.

En cas d'intervention sur votre appareil, exigez du service après Vente les Pièces de Certifiées Constructeur.

Garantie

Conformément à la Législation en vigueur, votre Vendeur est tenu, lors de l'acte d'achat de votre appareil, de vous communiquer par écrit les conditions de garantie et sa mise en œuvre appliquées sur celui-ci.

Sous son entière initiative et responsabilité, votre Vendeur répondra à toutes vos questions concernant l'achat de votre appareil et les garanties qui y sont attachées.

N'hésitez pas à le contacter.

Plaque signalétique

En appelant un Service Après-Vente, indiquez-lui le type de défaut, le modèle (Mod.), le numéro de produit (PNC) et le numéro de série (S.N.) de l'appareil .

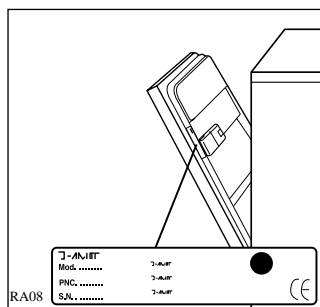
Ces indications figurent sur la plaque signalétique située sur le côté de la porte de votre lave-vaisselle.

Pour avoir ces numéros à portée de main, nous vous suggérons de les recopier ci-dessous.

Mod. :

PNC :

S.N. :



Emplacement

Tous travaux électriques et hydrauliques nécessaires à l'installation de l'appareil ne seront confiés qu'à un électricien et un plombier qualifiés.

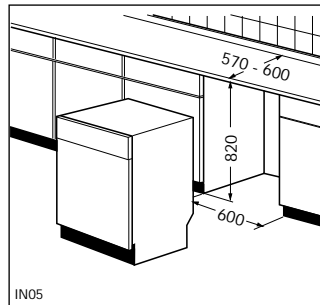
Enlevez tout emballage avant d'installer l'appareil.

Placez l'appareil, si possible, à proximité d'une arrivée d'eau (robinet) et d'une évacuation.

Encastrement de l'appareil

(sous évier ou plan de travail continu)

En retirant le plan de travail de l'appareil, vous pouvez encastrer celui-ci sous un évier ou sous un plan déjà existant, à condition que la niche corresponde aux dimensions du croquis.



Procédez comme suit:

- Retirer le plan de travail du lave-vaisselle, en dévissant les deux vis de fixation situées à l'arrière, puis tirer le plan de travail par l'arrière et le dégager des emboîtements avant, en le soulevant.

Lors de l'encastrement de la machine, veillez à ce que les tuyaux d'arrivée d'eau ou de vidange ne soient pas pliés ou écrasés.

Encastrez l'appareil lorsque vous aurez effectué le réglage de la hauteur ainsi que la mise à niveau en agissant sur les pieds réglables.

Remarque!

Installez l'appareil de manière à ce qu'il soit facilement accessible en cas d'intervention.

Si le lave-vaisselle ne doit plus être dans un deuxième temps encastéré, il faut réinstaller le plan de travail d'origine.

Le socle du lave-vaisselle n'est pas réglable.

Mise à niveau

Une bonne mise à niveau est indispensable pour une parfaite fermeture et l'étanchéité de la porte.

Assurez-vous que la porte du lave-vaisselle se ferme correctement, sans frottements latéraux.

Dévissez ou vissez les pieds réglables, afin de mettre parfaitement l'appareil d'aplomb.

Raccordement d'eau

Ce lave-vaisselle peut être alimenté en eau froide ou chaude jusqu'à 60°C max.

Nous vous conseillons néanmoins le raccordement à une arrivée d'eau froide.

Branchez le tuyau à un robinet avec un raccord 20/27 (3/4") ou à une prise d'eau à branchement rapide (Press Block).

Contrôlez que la pression de l'eau d'alimentation n'excède pas les valeurs indiquées dans les caractéristiques techniques. Votre société de distribution d'eau peut vous renseigner sur la pression de l'eau de votre région.

Évitez toute pliure ou étranglement du tuyau qui pourrait empêcher ou ralentir le passage de l'eau.

L'extrémité du tuyau raccordée à l'appareil peut être orientée selon les besoins, il suffit de desserrer l'écrou de fixation.

Revisez bien l'écrou de fixation pour éviter des pertes d'eau. (Il est à noter que certains modèles de lave-vaisselle sont équipés de tuyaux d'alimentation **SANS** écrou de fixation, il n'est donc pas possible d'effectuer cette opération).

Si l'appareil est branché à des conduites neuves ou n'ayant pas été utilisées depuis un certain temps, laissez couler l'eau pendant quelques minutes avant de brancher le tuyau d'arrivée d'eau.

Vous éviterez ainsi que des dépôts de sable ou de rouille puissent obstruer le petit filtre placé dans le tuyau d'arrivée.

N'utilisez pas, pour le raccordement, des tuyaux déjà employés précédemment.

Le lave-vaisselle est équipé d'une sécurité qui empêche le retour de l'eau de lavage dans les tuyaux de l'eau potable; elle répond aux exigences prévues par les normes de sécurité en vigueur en la matière.

En cas de débordement ou de fuite d'eau:

- Fermez immédiatement le robinet d'arrivée d'eau et débranchez l'appareil.
- Contrôlez l'étanchéité des joints et des raccords.
- Faites appel à votre service clientèle.

Tout raccordement sur une canalisation d'eau entraîne obligatoirement un risque de fuite quelles que soient les précautions prises. Aussi, prenez pour règle de toujours fermer le robinet d'arrivée d'eau lorsque vous n'utilisez pas le lave-vaisselle.

Évacuation d'eau

L'extrémité du tuyau d'évacuation peut être branchée:

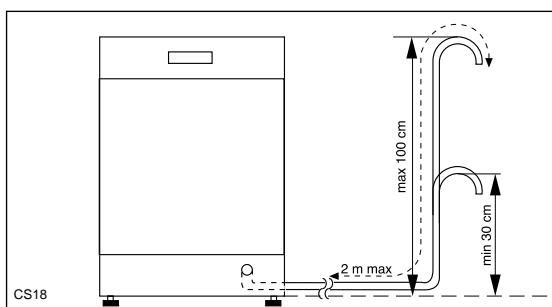
1. Au siphon de l'évier, en la fixant éventuellement avec un collier.
2. Accrochée au rebord de l'évier, en utilisant la crosse en plastique spéciale, prévue à cet effet (*fournie selon modèle*).
3. A une évacuation murale pourvue d'une ventilation spéciale, ayant un diamètre intérieur d'au moins 4 cm.

Le branchement pour l'évacuation doit se trouver à une hauteur comprise entre 30 cm (minimum) et 100 cm (maximum) du sol.

Le tuyau d'évacuation peut être orienté indifféremment vers la droite ou vers la gauche.

Évitez les pliures et les étranglements du tuyau qui pourraient empêcher ou ralentir l'écoulement de l'eau.

Une éventuelle rallonge du tuyau d'évacuation ne devra pas être supérieure à 2 mètres et son diamètre intérieur devra être égal à celui du tuyau de l'appareil.



De même, les raccords utilisés pour le branchement doivent avoir un diamètre intérieur non inférieur à celui du tuyau d'évacuation.

La rallonge doit reposer au sol et ne monter à la verticale qu'à proximité du système de vidange.

Attention!

Nos appareils sont équipés d'une sécurité qui empêche le retour de l'eau usée à l'intérieur du lave-vaisselle.

Si le siphon d'évacuation de votre évier a une vanne de non retour incorporée, cela peut empêcher l'évacuation correcte du lave-vaisselle.

Nous vous conseillons donc de l'enlever.

Raccordement électrique

Les caractéristiques relatives au raccordement électrique sont reportées dans le chapitre "Caractéristiques techniques" et sur la plaque signalétique (située sur le côté de la porte).

Avant de brancher l'appareil, assurez-vous que:

1. La tension du secteur indiquée sur la plaque signalétique corresponde à la tension du secteur fournie sur le lieu de l'installation.
2. Votre compteur et les fusibles peuvent supporter l'intensité absorbée par la machine compte tenu des autres appareils électriques branchés. Utilisez un socle de prise de courant comportant une borne de mise à la terre, qui doit être obligatoirement raccordée conformément aux normes en vigueur. L'appareil ne doit pas être raccordé à l'aide d'un prolongateur ou d'une prise multiple. (Risque d'incendie). Vérifiez que la prise de terre est conforme aux règlements en vigueur.

Le branchement devra être exécuté en respectant les normes en vigueur.

Pour isoler le lave-vaisselle du secteur, débranchez la prise.



Attention!

La prise doit rester accessible même après l'installation de l'appareil.

Si le câble d'alimentation doit être remplacé, adressez-vous au service après-vente de votre magasin vendeur.

Attention!

Notre responsabilité ne saurait être engagée, en cas d'accidents ou incidents provoqués par une mise à la terre inexistante ou défectueuse.

Informations pour essais comparatifs

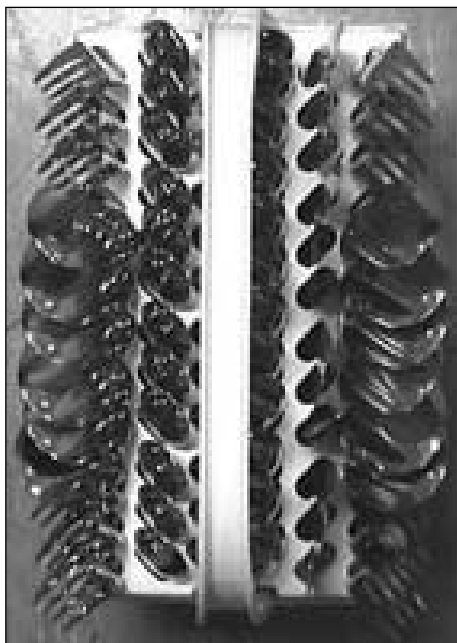
L'essai en conformité avec **EN 60704** doit être exécuté avec une charge standard complète et le programme comparatif (voir "Tableau des programmes").

L'essai en conformité avec **EN 50242** doit être exécuté avec le réservoir du sel de l'adoucisseur et le distributeur de produit de rinçage remplis respectivement de sel régénérant et de produit de rinçage et avec le programme comparatif (voir "Tableau des programmes").

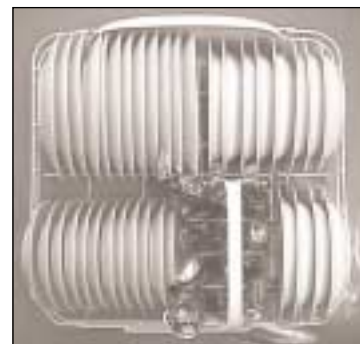
Chargement:	12 couverts standard
Sélecteur du produit de rinçage:	position 4 (type III)
Dosage du détergent:	5 g + 25 g (type B)



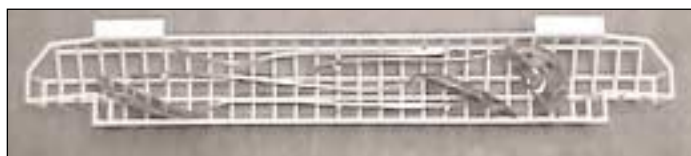
Disposition panier supérieur



Disposition panier à couverts



Disposition panier inférieur



Disposition panier spécial porte-couteaux

FAURE**Pour tenir nos engagements, nous écoutons les Consommateurs**

Info Conso Electrolux est le lien privilégié entre la marque et ses Consommateurs. Il assure en permanence une double mission: satisfaire au mieux vos exigences et tirer parti de cette proximité pour améliorer sans cesse les produits que nous vous proposons.

AVANT L'ACHAT

Toute une équipe répond avec clarté et précision à vos sollicitations concernant l'éventail de nos gammes de produits et vous apporte des conseils pour vous aider dans votre choix en fonction de vos propres besoins.

APRÈS L'ACHAT

Exprimez-vous sur la perception que vous avez de nos produits et votre satisfaction à l'usage. Mais interrogez aussi nos spécialistes sur l'utilisation et l'entretien de vos appareils. C'est alors que notre mission prend tout son sens. Ecouter, comprendre, agir: trois temps essentiels pour tenir l'engagement de la marque dans le plus respect du Consommateur.

A bientôt!

Dans le souci d'une amélioration constante de nos produits, nous nous réservons le droit d'apporter à leurs caractéristiques toutes modifications liées à l'évolution technique (décret du 24.03.78).

Info Conso**BP 50142 - 60307 SENLIS CEDEX****Tél. : 08 90 71 03 44 (0,15 € TTC/mn)****Fax : 03 44 62 21 54****E-MAIL : info.conso@electrolux.fr****Permanence téléphonique du lundi au vendredi****Pour toute question technique:****Centre Contact Consommateurs
BP 20139 - 60307 SENLIS CEDEX****Tél. : 08 92 68 24 33 (0,34 € TTC/mn)****E-MAIL : ehp.consommateur@electrolux.fr****Permanence téléphonique du lundi au vendredi** **From the Electrolux Group. The world's No.1 choice.**

Le Groupe Electrolux est le premier fabricant mondial d'appareils domestiques, d'entretien et d'extérieur. Plus de 55 millions de produits du Groupe Electrolux (tels que réfrigérateurs, cuisinières, lave-linge, aspirateurs, tronçonneuses, tondeuses à gazon) sont vendus chaque année pour un montant d'environ 14 milliards d'euros dans plus de 150 pays à travers le monde.