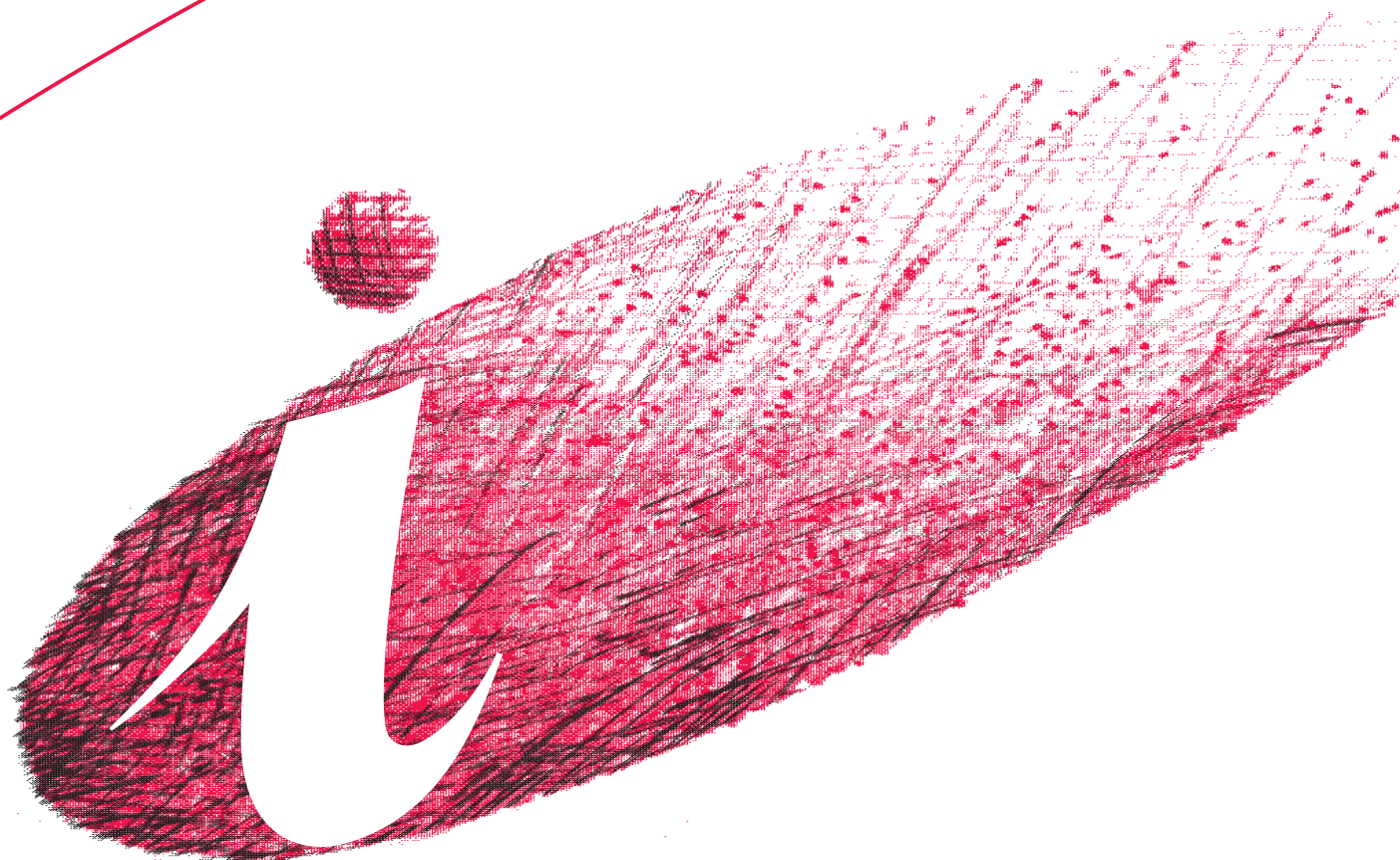


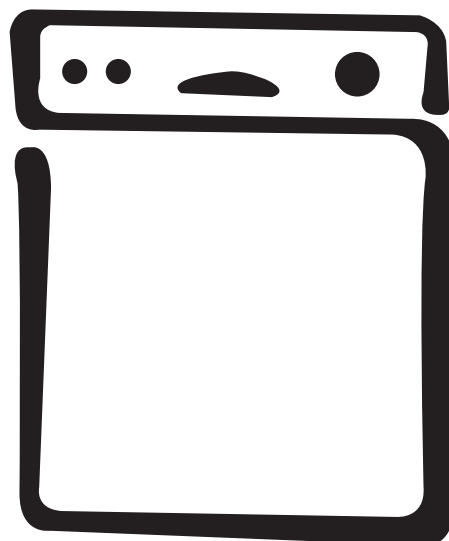
FAURE

NOTICE D'UTILISATION



LAVE VAISSELLE

LVN 261



Sommaire

A l'intention de l'utilisateur

Avertissements importants	3
Description de l'appareil	5
Utilisation de votre lave vaisselle	6
Mise en service	7
L'adoucisseur d'eau	7
Le produit de rinçage	9
Le produit de lavage	10
Chargement de votre appareil	12
Comment faire un lavage?	14
Tableau des programmes	15
Guide de lavage	16
Entretien et nettoyage	17
En cas d'anomalie de fonctionnement	19
Conditions de garantie	20
Service après-vente	21

A l'intention de l'installateur

Instructions pour l'installation	22
Caractéristiques techniques	22
Raccordement d'eau	23
Evacuation d'eau	24
Raccordement électrique	24
Mise à niveau	25
Réglage du plan de travail de l'appareil	25
Encastrement de l'appareil	25

Comment lire votre notice d'utilisation?

Les symboles suivants vous guideront tout au long de la lecture de votre notice:



Instructions de sécurité

1. 2. 3. Description d'opérations étape par étape



Conseils et recommandations

Avertissements importants

Conservez cette notice d'utilisation avec l'appareil. Si l'appareil devait être vendu ou cédé à une autre personne, assurez-vous que la notice d'utilisation l'accompagne. Le nouvel utilisateur pourra alors être informé du fonctionnement de celui-ci des avertissements s'y rapportant. Ces avertissements ont été rédigés pour votre sécurité et celle d'autrui.

Utilisation

- Cet appareil a été conçu pour être utilisé par des adultes. Veillez à ce que les enfants n'y touchent pas et ne l'utilisent pas comme un jouet.
- A la réception de l'appareil, déballez-le ou faites-le déballer immédiatement. Vérifiez son aspect général. Faites les éventuelles réserves par écrit sur le bon de livraison dont vous garderez un exemplaire.
- Votre appareil est destiné à un usage domestique normal. Ne l'utilisez pas à des fins commerciales ou industrielles ou pour d'autres buts que celui pour lequel il a été conçu.
- Ne modifiez pas ou n'essayez pas de modifier les caractéristiques de cet appareil. Cela représenterait un danger pour vous.
- Débranchez toujours la prise de courant et fermez le robinet d'arrivée d'eau après utilisation de l'appareil.
- Débranchez l'appareil avant toute intervention technique.
- N'ouvrez pas la porte de votre lave vaisselle quand celui-ci est en marche. Arrêtez-le toujours avant.
- Evitez dans la mesure du possible d'ouvrir la porte du lave vaisselle lors de son fonctionnement, car il en sort alors de la vapeur brûlante.
- Ne touchez pas l'élément chauffant pendant ou immédiatement après la fin d'un programme de lavage.
- Fermez toujours la porte après avoir chargé ou sorti la vaisselle. Une porte ouverte représente toujours un danger.
- Les ustensiles qui ont été en contact avec de l'essence, peinture, débris d'acier ou de fer, produits chimiques corrosifs, acides ou alcalins ne doivent pas être lavés dans votre appareil.
- Evitez de placer votre lave vaisselle à proximité immédiate d'un appareil de cuisson ou de chauffage (cuisinière par exemple) ceci afin d'éviter tout risque de dommages dû à la chaleur.
- N'introduisez pas dans votre lave vaisselle d'articles qui ne sont pas certifiés pour le lavage en machine, tels que couverts à manche en bois, en corne, en ivoire, en argent, porcelaine décorée de motifs fragiles, objets en bois ou en plastique, etc.
- Si vous avez retiré une pièce de vaisselle de la machine avant la fin du programme de lavage, il est très important de la rincer soigneusement à l'eau courante pour éliminer les restes éventuels de produit de lavage.
- En cas de panne, n'essayez jamais de réparer votre appareil vous-même. Les réparations effectuées par du personnel non qualifié peuvent provoquer des dommages ou de graves dérèglements.
- Faites particulièrement attention lorsque vous nettoyez votre appareil: des extrémités métalliques peuvent occasionner des blessures.
- Gardez les emballages hors de portée des enfants.
- Gardez les produits de lavage dans un endroit sûr, hors de la portée des enfants.
- Veillez à ce que les enfants ne s'assoient ou ne montent pas sur la porte.


Le produit de lavage pour lave vaisselle est dangereux!

Le produit de lavage est très corrosif; tout accident provoqué par ce détergent doit impérativement faire l'objet d'un appel à votre centre anti-poison régional et à un médecin. Si quelqu'un a avalé du produit de lavage pour lave vaisselle, il faut immédiatement contacter le centre antipoison régional et un médecin. En cas de projection de produit de lavage dans les yeux, baignez abondamment à l'eau en attendant l'intervention du médecin. Veillez à ranger ce produit dans un endroit sûr, hors de portée des enfants. Ne laissez jamais la porte ouverte lorsque l'appareil contient du détergent. Nous vous recommandons de remplir le réservoir de produit de lavage juste avant de démarrer un programme.

Installation

- Si l'installation électrique de votre habitation nécessite une modification pour le branchement de votre appareil, faites appel à un électricien qualifié.
- Avant de procéder au branchement de votre appareil lisez attentivement les instructions figurant au chapitre "Raccordement électrique".
- Ne confiez les travaux hydrauliques nécessaires à l'installation de l'appareil qu'à un plombier qualifié.
- Ne confiez les travaux électriques nécessaires à l'installation de l'appareil qu'à un électricien qualifié.
- Assurez-vous, après avoir installé l'appareil que celui-ci ne repose pas sur le câble d'alimentation.
- Cet appareil est lourd. Faites attention lors de son déplacement.

Protection de l'environnement

Tous les matériaux marqués par le symbole  sont recyclables. Déposez-les dans une déchetterie prévue à cet effet (renseignez-vous auprès des services de votre commune) pour qu'ils puissent être récupérés et recyclés.

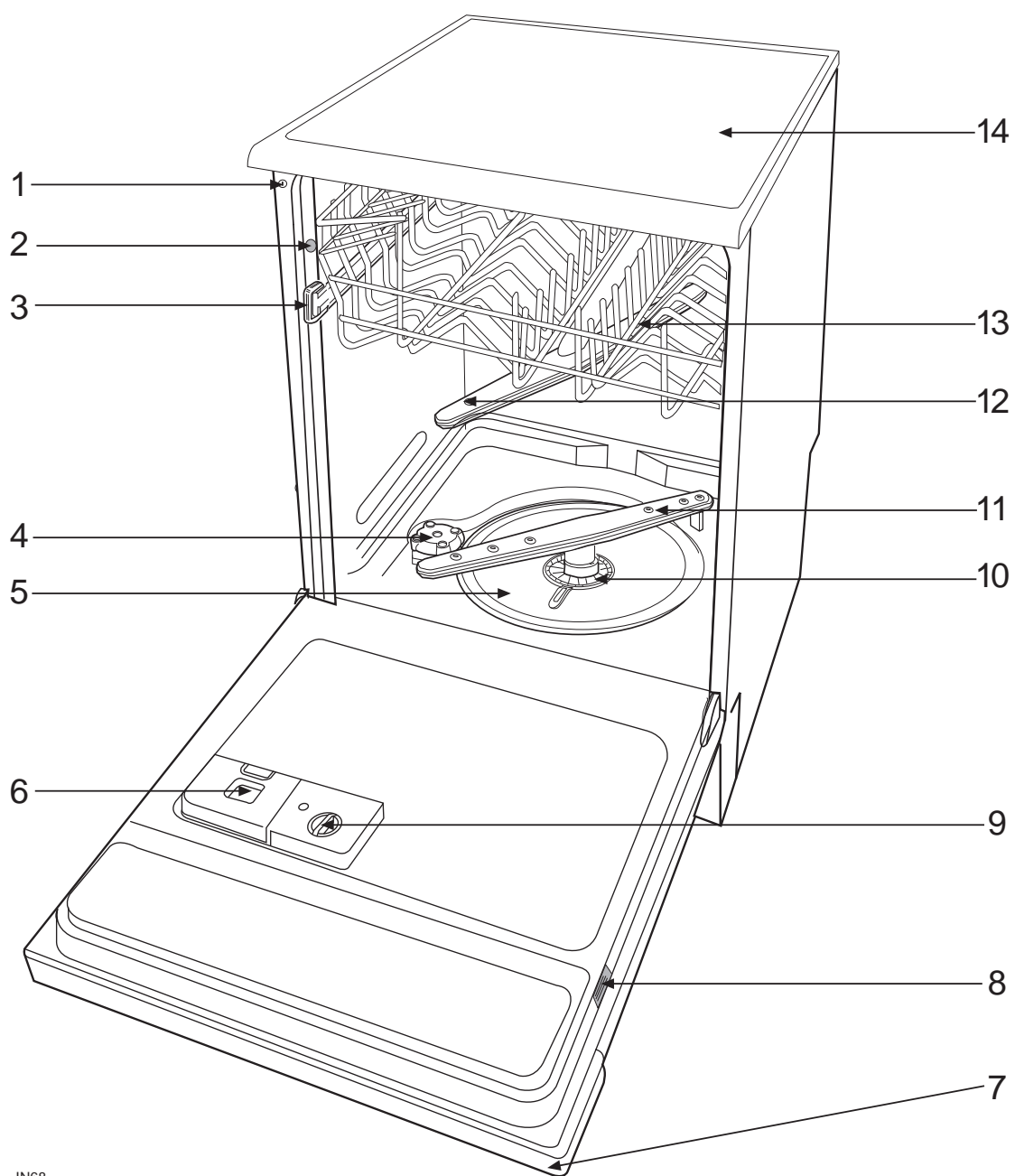
Si vous procédez à la mise à la casse de votre ancien appareil, mettez hors d'usage ce qui pourrait représenter un danger: coupez le câble d'alimentation au ras de l'appareil et neutralisez le dispositif de fermeture de porte.

En cas d'anomalie de fonctionnement, reportez-vous à la rubrique "EN CAS D'ANOMALIE DE FONCTIONNEMENT". Si malgré toutes les vérifications, une intervention est nécessaire, le service après vente du vendeur de votre appareil est le premier habilité à intervenir. A défaut (déménagement de votre part, fermeture du magasin où vous avez effectué l'achat...), consultez le Service Conseil Consommateurs qui vous communiquera alors l'adresse d'un service après vente.

En cas d'intervention sur votre appareil, exigez du service après vente les pièces de rechange certifiées Constructeur.



Description de l'appareil

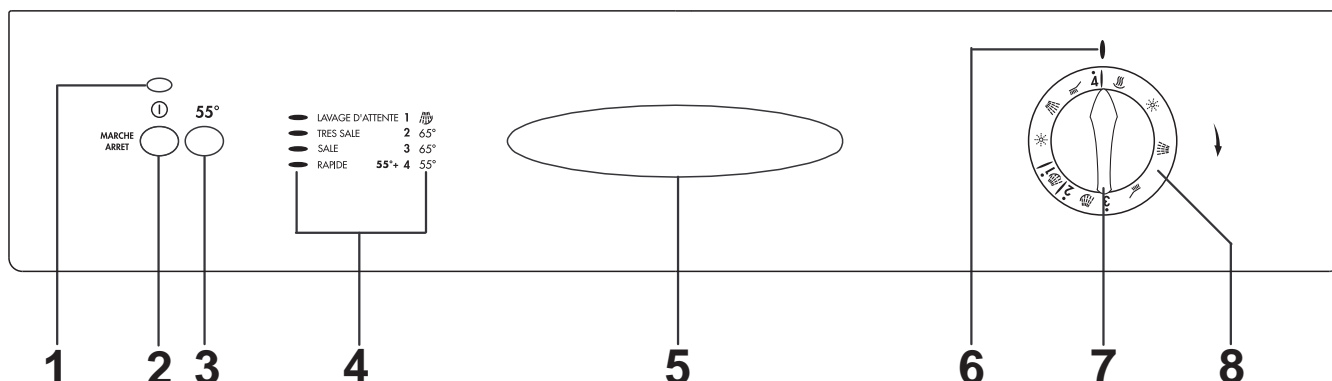


IN68

- | | |
|-------------------------------|----------------------|
| 1. Réglage adoucisseur | 10. Filtre central |
| 2. Guide de porte | 11. Bras inférieur |
| 3. Butée panier supérieur | 12. Bras supérieur |
| 4. Bouchon réserve à sel | 13. Panier supérieur |
| 5. Grand filtre | 14. Plan de travail |
| 6. Réserve produit de lavage | |
| 7. Bandeau de commandes | |
| 8. Plaque signalétique | |
| 9. Réserve produit de rinçage | |

Utilisation de votre lave vaisselle

Le bandeau de commandes



1. Voyant Marche/Arrêt

Il s'allume lorsque la touche Marche/Arrêt est enclenchée et s'éteint à la fin du programme lorsque la touche Marche/Arrêt est ressortie.

2. Touche Marche/Arrêt

L'enclenchement de cette touche permet le départ du programme de lavage.

Quand le programme de lavage est terminé, l'appareil s'arrête automatiquement. Faites ressortir la touche Marche/Arrêt pour mettre l'appareil hors tension.

3. Touche "55"

Si vous enfoncez cette touche lors de la programmation, la température de l'eau de lavage sera réduite de 65°C à 55°C. Si elle n'est pas enclenchée, le lavage s'effectuera à 65°C. Suivez les indications reportées sur le tableau des programmes.

4. Guide programmes de lavage

C'est un guide récapitulatif du tableau des programmes qui vous aidera dans le choix quotidien des programmes.

5. Poignée de porte

Il suffit de la pousser pour fermer la porte. Pour ouvrir la porte poussez légèrement la poignée vers le haut et tirez-la vers vous.

6. Repère de début de programme

7. Sélecteur programmes

Il vous permet de sélectionner le programme de lavage désiré. Tournez-le vers la droite (dans le sens des aiguilles d'une montre) jusqu'à ce que le chiffre du programme choisi coïncide avec le repère sur le bandeau de commande.

8. Indicateur de déroulement du programme

Il vous indique dans quelle phase de lavage se trouve votre appareil.

Chaque phase est représentée par un symbole:

- Prélavage - Attente
- Lavage
- Rinçage à froid
- Rinçage à chaud
- Séchage à l'air chaud

Mise en service

Avant d'utiliser votre lave-vaisselle pour la première fois:

1. Assurez-vous que les raccordements électrique et hydraulique soient conformes aux instructions d'installation
2. réglez l'adoucisseur d'eau
3. remplissez le réservoir du sel
4. mettez du produit de rinçage dans le réservoir prévu à cet effet

L'adoucisseur d'eau

Suivant les localités, l'eau contient une quantité variable de sels calcaires et minéraux. Ceux-ci se déposent sur la vaisselle laissant des taches et des dépôts blanchâtres.

Plus la teneur en sels est élevée et plus l'eau est « dure ».

Le lave-vaisselle est muni d'un adoucisseur et, utilisant du sel régénérant spécial pour lave-vaisselle, il fournit une eau dépourvue de calcaire (adoucie) pour les opérations de lavage.

L'adoucisseur peut traiter une eau ayant une dureté atteignant 120 °TH et possède 6 niveaux de réglage.

Vous pouvez demander le degré de dureté de votre eau à la Compagnie Locale des Eaux.

L'adoucisseur est réglé d'origine au niveau 2.

Vous pouvez sélectionner un niveau de réglage différent de celui qui a été prévu en usine.

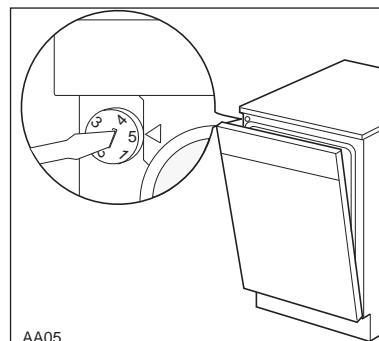
Réglage de l'adoucisseur:

Nous vous conseillons d'effectuer cette opération lors de la mise en service de votre lave vaisselle.

Au moyen d'un tournevis, amenez le repère du sélecteur situé dans le coin supérieur droit de la machine sur la position désirée.

Dureté de l'eau			Niveau	Emploi sel régénérant
°dH degrés allemands	* °TH degrés français	PPM (Particules par millions)		
<4	<7	0-80	0	NON
5-11	8-25	81-200	1	OUI
12-22	26-40	201-400	2	OUI
23-34	41-60	401-600	3	OUI
35-50	61-90	601-900	4	OUI
51-67	90- 120	901-1200	5	OUI


* °TH = Degré hydrotimétrique



AA05

Remplissage du réservoir de sel

Si la dureté de votre eau correspond au niveau 0, il n'est pas nécessaire d'utiliser de sel régénérant, ni d'effectuer de réglage car elle est déjà douce.

 **N'utiliser que du sel spécifique pour lave-vaisselle.**

N'utilisez jamais de sel de cuisine, l'adoucisseur risquerait de se colmater. D'autres types de sel contiennent certaines substances qui pourraient rendre inefficace votre adoucisseur.

Utilisez régulièrement le sel régénérant à partir du niveau 1.

Le remplissage du réservoir doit être effectué juste avant de commencer un programme de lavage, à l'exclusion du programme «Lavage d'attente», ceci afin d'éviter que d'éventuels grains de sel ou de l'eau salée ne provoquent la formation de rouille.

Pour remplir le réservoir:

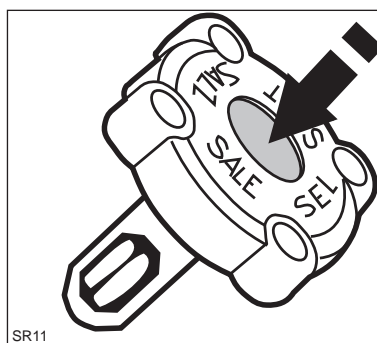
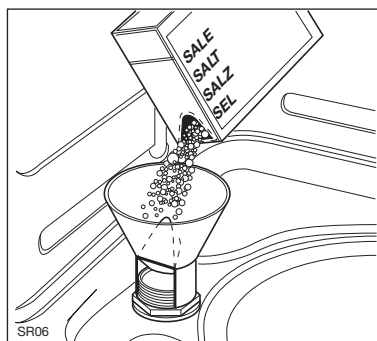
1. Retirez le panier inférieur.
2. Dévissez et ôtez le bouchon du réservoir.
3. Versez environ un litre d'eau dans le réservoir (ceci n'est indispensable que lors du premier remplissage).
4. A l'aide de l'entonnoir livré avec l'appareil, versez dans le réservoir 2 kg de sel.

Le réservoir de sel contient toujours de l'eau. Il est donc normal que celle-ci déborde lorsque vous versez du sel dans ce réservoir.

5. Revissez soigneusement le bouchon en vous assurant qu'il n'y ait pas de sel sur le filetage et sur le joint.
6. Revissez hermétiquement le bouchon.

Contrôle de la réserve de sel

Le bouchon de réservoir de sel comporte en son centre un indicateur de salinité. Lorsqu'un repère **vert** n'est plus visible, la quantité de sel est insuffisante; vous devez remplir le réservoir.



Le produit de rinçage

Ce produit évite que l'eau ne reste sur la vaisselle sous forme de gouttelettes laissant des taches blanches après séchage.

L'admission du produit de rinçage se fait automatiquement au moment du dernier rinçage.

Le réservoir situé à l'intérieur de la porte peut contenir environ 110 ml de produit de rinçage, quantité suffisante pour 16 à 40 programmes de lavage, en fonction de la dose programmée.

Ne versez jamais de produit de lavage dans le réservoir de produit de rinçage.

Remplissage du réservoir de produit de rinçage:

1. Ouvrez le réservoir en tournant le bouchon (A) vers la gauche.
2. Versez le produit de rinçage dans la goulotte de remplissage, jusqu'à ce que le réservoir soit plein. Le témoin (B) situé à gauche présente alors une coloration sombre.

Refermez bien le bouchon

Le liquide qui s'est éventuellement écoulé hors du réservoir pendant le remplissage doit être soigneusement nettoyé à l'aide d'un papier absorbant, ceci afin d'éviter une importante formation de mousse au lavage suivant.

Contrôle de la réserve de produit de rinçage.

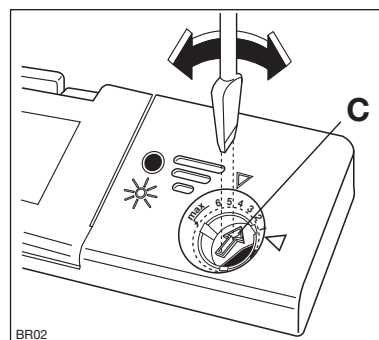
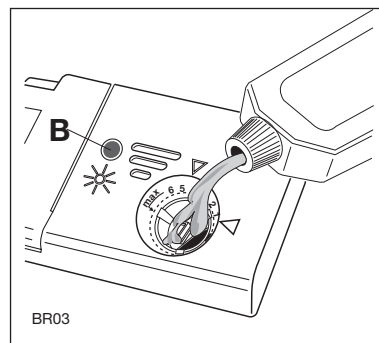
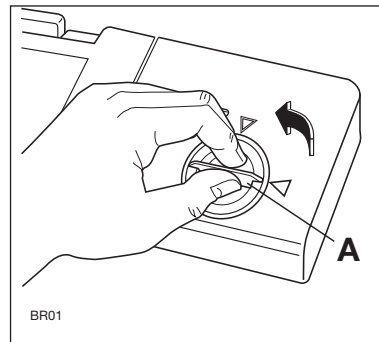
Lorsque le témoin (B) apparaît clair, remplissez le réservoir.

Dosage du produit

Selon les résultats de lavage obtenus, réglez la dose de produit en agissant sur le sélecteur à 6 positions (C) situé à l'intérieur de la goulotte de remplissage (position 1 dose minimum, position 6 dose maximum).

Lors des premières utilisations, nous vous conseillons la position 3.

Augmentez graduellement la dose si vous observez sur la vaisselle des gouttes d'eau ou des taches de calcaire; diminuez la dose au contraire si vous notez la présence de rayures blanchâtres (voir figure ci - contre).



Le produit de lavage

i N'utilisez que des produits de lavage pour des lave-vaisselle ménagers.

! **Le produit de lavage pour lave vaisselle est dangereux. Reportez-vous au paragraphe "AVERTISSEMENTS IMPORTANTS"**
Ce produit est un détergent en poudre, liquide ou sous forme de pastille spécialement adapté au lavage de la vaisselle en machine.

Pour remplir le distributeur du produit de lavage, procédez comme suit:

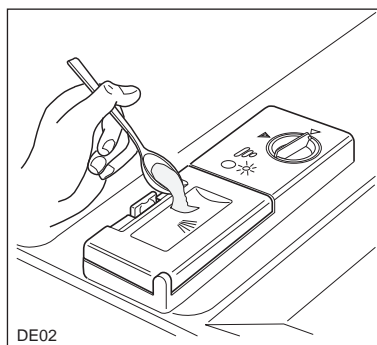
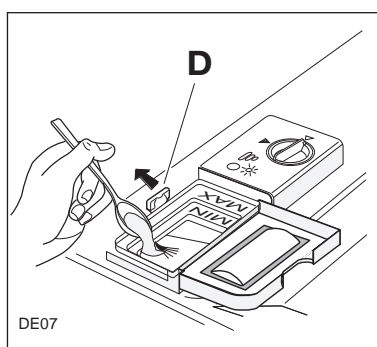
1. Ouvrez le distributeur situé à l'avant de la contre-porte, si le couvercle est fermé actionnez le cliquet de fermeture (D).
2. Ajoutez le détergent en suivant les recommandations données dans le tableau des programmes.

Les produits de lavage n'étant pas tous identiques, consultez également les instructions figurant sur les emballages.

Pour bien doser le produit, il y a deux repères à l'intérieur du bac:

- MIN = 15 ml
- MAX = 30 ml

3. Refermez le couvercle.
4. Ajoutez de toute façon une petite dose de produit au-dessus du couvercle du bac pour tous les programmes avec un prélavage, en suivant les instructions du tableau des programmes.



Nous vous rappelons que le produit de lavage ne peut garantir une propreté complète s'il est employé en quantité insuffisante; s'il est employé en excès, il n'améliorera pas les résultats et constituera un gaspillage. N'utilisez pas en excès le produit de lavage afin de contribuer à la protection de l'environnement.

Détergents compacts sans phosphates

Il est possible de se procurer maintenant dans le commerce des nouveaux produits de lavage compacts, avec un degré d'alcali réduit dont les substances difficilement dégradables sont remplacées par des enzymes naturelles (non polluant pour l'environnement).

Lorsqu'on lave de la vaisselle avec des produits compacts ne contenant pas de phosphates, remplissez l'adoucisseur de sel, même lorsque la dureté de l'eau est de 7°TH afin d'éviter des dépôts calcaires sur la vaisselle ou dans la cuve.

Trois sortes de produits spécialement étudiés pour les lave-vaisselle sont nécessaires au bon fonctionnement de votre appareil.

UN PRODUIT DE LAVAGE

UN PRODUIT DE RINÇAGE

DU SEL REGENERANT

Utilisez toujours des produits de lavage et rinçage de même marque.

**VOUS DEVEZ TROUVER UN LOT
ÉCHANTILLON DE LA GAMME SUN À
L'INTÉRIEUR DE VOTRE LAVE-VAISSELLE.**

LAVE-VAISSELLE
SUN

**RECOMMANDE
PAR DES GRANDES MARQUES**

**Sun et votre
lave-vaisselle
sont conçus
l'un pour l'autre.**

Sun Lavage (poudre, doses ou liquide), Sun Rinçage, Sun Sel Régénérant, la gamme complète recommandée par des grandes marques.

En cas d'absence de l'échantillon ou pour toute information concernant SUN, merci de contacter le Service Consommateurs LEVER : **N°VERT 0 800 07 05 07**
LEVER SEAVERT

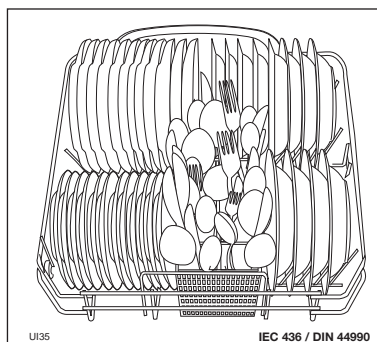
Chargement de votre appareil

Rangement de la vaisselle

Avant de placer la vaisselle dans l'appareil, débarrassez-la de tous les déchets alimentaires qui boucheraient les filtres et réduiraient l'efficacité du lavage.

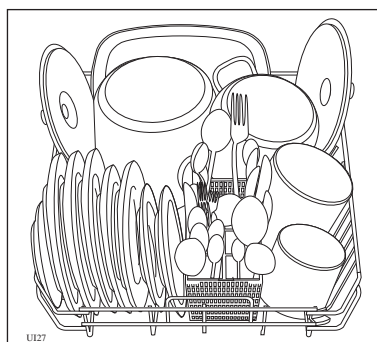
i **Ne lavez pas en machine de la vaisselle de petite dimension qui pourrait facilement sortir des paniers.**

Tirez les paniers y charger la vaisselle.



Le panier inférieur

Le panier inférieur est destiné à recevoir les casseroles, les couvercles, les assiettes (jusqu'à 27 cm de diamètre), les saladiers, les couverts, etc. Les plats et les grands couvercles seront disposés de préférence autour du panier, de manière à ne pas gêner la rotation du bras supérieur.



Le panier à couverts

! **Les couteaux longs placés verticalement constituent un danger potentiel.**

Les couverts et utensiles longs (louches) ou tranchants, comme les couteaux à découper, doivent être placés horizontalement dans le panier supérieur.

Faites attention lorsque vous chargez ou sortez des objets tranchants comme des couteaux.

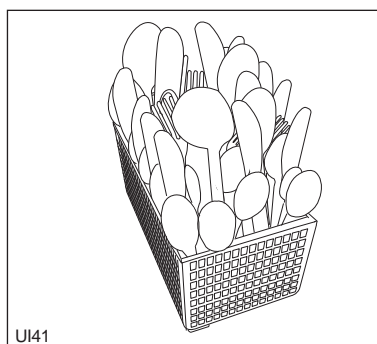
On placera les couverts dans le petit panier amovible, les manches tournés vers le bas.

Si ces derniers traversent le fond du panier et risquent de gêner la rotation du bras inférieur, retournez-les.

Intercalez les cuillères entre les autres couverts pour éviter qu'elles ne s'emboîtent.

Les couverts en argent ont tendance à noircir s'ils sont mélangés à des couverts en inox.

Disposez-les dans le panier à couverts, séparés des autres.



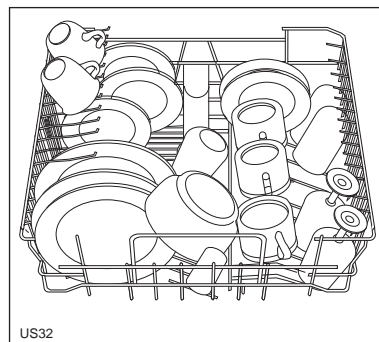
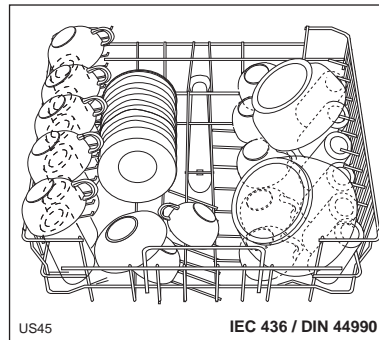
Le panier supérieur

Le panier supérieur est prévu pour recevoir des assiettes (à dessert, soucoupes, plates et creuses jusqu'à 24 cm de diamètre), des saladiers, des tasses et des verres.

Les verres à pied peuvent être suspendus aux porte-tasses.

Il est préférable de ranger les objets légers (récipients en plastique conçus pour être lavés en lave vaisselle) dans le panier supérieur et de les disposer de façon à ce qu'ils ne se retournent pas.

i Avant de fermer la porte, assurez-vous que les bras puissent tourner librement.



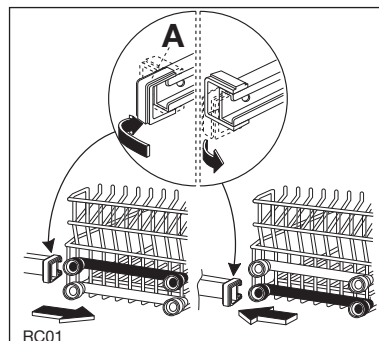
Réglage en hauteur du panier supérieur

Si vous devez laver des assiettes très grandes (plus de 27 et jusqu'à 31 cm de diamètre) vous pouvez les disposer dans le panier inférieur après avoir placé dans la position la plus haute le panier supérieur.

Pour cela:

1. Tournez vers l'extérieur les butées avant (A) du panier supérieur, puis ôtez le panier.
2. Glissez le panier dans la position la plus haute et remettez les butées (A) dans la position d'origine.

i Après cette opération, il ne sera pas possible de ranger dans le panier supérieur des assiettes ayant plus de 20 cm de diamètre et d'utiliser les porte-tasses.



! Fermez toujours la porte après avoir chargé ou sorti la vaisselle. Une porte ouverte représente toujours un danger.

Comment faire un lavage?

1. Vérifiez la propreté des filtres

Vérifiez qu'ils soient propres et correctement positionnés (voir paragraphe «Entretien et nettoyage»)

2. Effectuez le contrôle des réservoirs de sel et de produit de rinçage

3. Disposez la vaisselle dans l'appareil

Débarrassez la vaisselle des résidus alimentaires.

Tirez le panier inférieur et placez-y casseroles, assiettes et couverts.

Tirez le panier supérieur et placez-y assiettes, verres, tasses etc...

Poussez les paniers à l'intérieur de la machine.

4. Assurez-vous que les bras de lavage ne sont pas gênés dans leur rotation.

5. Dosez le produit de lavage

Versez la dose correcte de produit de lavage dans le distributeur, suivant les indications du tableau des programmes.

6. Refermez le couvercle du distributeur de produit de lavage

7. Fermez la porte du lave-vaisselle

8. Sélectionnez le programme

Tournez le sélecteur dans le sens des aiguilles d'une montre, jusqu'à ce que le chiffre du programme choisi coïncide avec le repère fixe sur le bandeau de commande.

Reportez-vous au tableau des programmes pour choisir la température convenant au programme affiché.

En pressant la touche "55°", le prélavage s'effectue à l'eau froide et le lavage à 55°C.

Si elle n'est pas enclenchée, le prélavage se fait à l'eau froide et le lavage à 65°C.

9. Mettez le lave-vaisselle en marche

Appuyez sur la touche «Marche/Arrêt»; le voyant de fonctionnement s'allume et le programme commence

Si vous voulez interrompre le programme en cours, faites ressortir la touche «Marche/Arrêt».

Pour remettre l'appareil en fonctionnement, appuyez de nouveau sur la touche; le programme reprendra où il a été interrompu.

10. Fin de programme

Le lave-vaisselle s'arrête automatiquement. Faites ressortir la touche «Marche/Arrêt».



Lorsque le programme est terminé, débranchez l'appareil et coupez l'arrivée d'eau.

Ouvrez la porte et attendez quelques minutes avant de sortir la vaisselle: vous éviterez de vous brûler et vous obtiendrez de meilleurs résultats de séchage.



Nous déconseillons l'ouverture de la porte pendant le fonctionnement de l'appareil; cependant, un dispositif de sécurité arrête la machine au moment de l'ouverture.



N'ouvrez pas la porte pendant la phase de chauffage: de l'eau chaude pourrait vous éclabousser.




Si vous devez absolument ouvrir la porte pendant le fonctionnement, éteignez toujours l'appareil au préalable en appuyant sur la touche «Marche/Arrêt»



Évitez dans la mesure du possible d'ouvrir la porte du lave-vaisselle lors de son fonctionnement.

Tableau des programmes

Programme	Degré de salissure et type de vaisselle	Position départ programmeur	Touches à enfoncer	Doses conseillées de produit de lavage		Description du cycle
				dans le réservoir	sur le couvercle du réservoir	
LAVAGE D'ATTENTE 	Tous types de salissures. Chargement partiel devant être complété plus tard dans la journée.	1	Marche Arrêt	/	/	1 rinçage à froid, (pour éviter que les résidus d'aliments ne sèchent sur la vaisselle).
* TRES SALE 65°	Normalement sale. Casseroles et vaisselle variée	2	Marche Arrêt	25 g	5 g	Prélavage à l'eau froide Lavage à 65°C 2 rinçages à froid 1 rinçage à 65°C Séchage à l'air chaud
SALE 65°C	Légèrement sale. Vaisselle variée	3	Marche Arrêt	25 g	/	Lavage à 65°C 2 rinçages à froid 1 rinçage à 65°C Séchage à l'air chaud
** RAPIDE 55°	Légèrement sale. Vaisselle variée pour buffets	4	55° Marche Arrêt	25 g	/	Lavage 55°C 1 rinçage à froid 1 rinçage à 55°C

*** Pour Instituts d'Essais conformément IEC 436/DIN 44990**

- Programme «TRES SALE 65°» avec produit de lavage type A;
- Sélecteur du produit de rinçage sur la position 3.
- Capacité standard de 12 couverts;
- Dose de produit conseillée: 25 g dans le réservoir
5 g sur le couvercle du réservoir.

****** C'est un programme spécial qui permet de laver, en peu de temps (46 mn. environ), un chargement complet d'assiettes, verres, et vaisselle peu sale (sauf les casseroles) en permettant leur utilisation immédiate.

Guide de lavage

Pour économiser de l'énergie

Rangez la vaisselle sale dans les paniers immédiatement après usage. Ne procédez au lavage que lorsque l'appareil est chargé en totalité.

Effectuez éventuellement le programme «Lavage d'attente» (voir le tableau des programmes) pour éviter que les résidus ne sèchent trop avant le lavage complet.

Il est inutile de passer au préalable la vaisselle sous l'eau courante.

Sélectionnez un programme économique en présence de vaisselle peu sale, en suivant les indications reportées dans le tableau des programmes.

Pour obtenir les meilleurs résultats de lavage

Les casseroles contenant des aliments attachés ou brûlés doivent faire l'objet d'un trempage préalable.

Disposez toujours les casseroles, les tasses, les verres, etc., tournés vers le bas.

Inclinez légèrement les objets bombés pour faciliter le passage de l'eau.

Évitez le contact entre les pièces de vaisselle, pour obtenir de meilleurs résultats de lavage.

Laissez la porte de l'appareil entrouverte en fin de programme pour permettre le séchage naturel de la vaisselle.

Attendez quelques minutes avant de sortir la vaisselle; vous obtiendrez de meilleurs résultats de séchage.

Videz d'abord le panier inférieur; vous éviterez ainsi que la vaisselle du panier supérieur goutte sur la vaisselle du panier inférieur.

Vaisselle non indiquée pour le lavage en lave-vaisselle

La vaisselle suivante n'est pas indiquée pour le lavage en lave-vaisselle (bien qu'elle soit vendue comme pouvant être lavée en lave vaisselle):

- Les couverts avec manche en bois ou en corne ou constitués d'éléments collés
- Les couverts en bronze
- Les casseroles avec manche en bois
- Les objets en aluminium
- Les objets en cristal
- Cristal
- Objets en plastique
- Porcelaines anciennes ou peintes à la main

Certaines décorations ne sont pas garanties pour résister au lavage en machine et peuvent perdre leurs couleurs.

Les objets en cristal et en plastique, si leur lavage en lave vaisselle n'est pas garanti, devront être lavés à la main.

Certaines qualités de verre peuvent devenir opaques après de nombreux lavages en machine.

Les couverts en argent ont tendance à noircir s'ils sont mélangés à des couverts en inox. Disposez-les dans le panier à couverts, séparés des autres.

Les objets en fer ou en fonte peuvent rouiller et tacher d'autres pièces de vaisselle.

L'aluminium a tendance à noircir, le cuivre, l'étain et le laiton ont tendance à se tacher.



En cas de doute, prenez contact avec le fabricant de l'objet.



Au moment où vous achetez de la nouvelle vaisselle, vérifiez si elle est indiquée pour le lavage en lave vaisselle.

Entretien et nettoyage

Nettoyage intérieur

Nettoyez les joints d'étanchéité de la porte et les distributeurs de produit de lavage et de rinçage avec un chiffon humide.

Tous les trois mois, effectuez un programme de lavage à 65°C sans vaisselle et avec du produit de lavage.

Nettoyage du filtre central

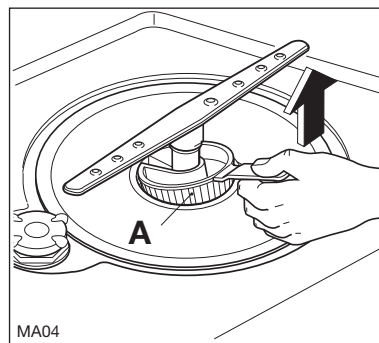
(après chaque lavage)

Les résidus d'aliments peuvent s'accumuler dans le filtre central (A). Éliminez-les périodiquement en rinçant le filtre sous l'eau courante.

Pour sortir le filtre central:

il suffit de le retirer à l'aide de la poignée.

Une fois le nettoyage effectué, remontez le filtre dans son emplacement d'origine, en poussant jusqu'à ce qu'il soit bien engagé.



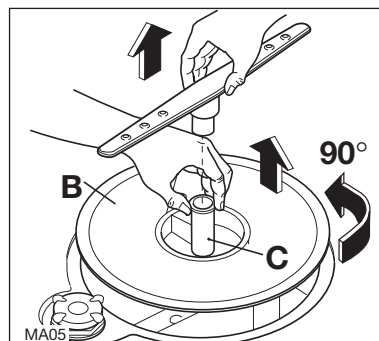
Nettoyage du grand filtre

(Régulièrement)

Nettoyez le grand filtre (B) des deux côtés, sous l'eau courante et en vous aidant d'une petite brosse.

Pour le sortir le grand filtre:

1. Ôtez le bras rotatif en le tirant vers haut.
2. Tournez la colonne (C) de 90°C en sens inverse des aiguilles d'une montre, puis sortez le filtre.
3. Pour remonter le filtre, inversez les opérations ci-dessus.
4. Assurez-vous que le filtre est dans la position correcte, la poignée du filtre doit être positionnée vers l'avant de l'appareil.



i N'utilisez jamais le lave-vaisselle sans filtres.

Un positionnement incorrect des filtres entraîne de mauvais résultats de lavage.

Un mauvais entretien des filtres peut diminuer l'efficacité de lavage.

Nettoyage extérieur

Nettoyez régulièrement les surfaces extérieures de l'appareil et le bandeau de commande avec un chiffon doux humide et, si nécessaire, uniquement avec des détergents doux.

N'employez jamais de produits abrasifs ou de solvants (acétone, trichloréthylène, etc...).

En cas d'absence prolongée

Si vous ne devez pas utiliser l'appareil pendant un certain temps:

1. Débranchez la prise de courant et coupez l'arrivée d'eau.
2. Remplissez le réservoir de produit de rinçage.
3. Laissez la porte entrouverte pour éviter la formation de mauvaises odeurs.
4. Laissez l'intérieur de l'appareil propre.

Précautions contre le gel

Évitez de placer l'appareil dans un local où la température est inférieure à 0°C.

En cas de gel, vidangez l'appareil, fermez le robinet d'arrivée d'eau, débranchez le tuyau d'arrivée d'eau et videz-le.

Déplacement de l'appareil

Si vous devez déplacer l'appareil (lors d'un déménagement, etc...):

1. Débranchez-le;
2. Fermez le robinet d'arrivée d'eau;
3. Retirez les tuyaux d'arrivée d'eau et de vidange;
4. Tirez l'appareil hors de sa niche ainsi que les tuyaux.

Évitez de trop incliner l'appareil pendant le transport.

En cas d'anomalie de fonctionnement

Certaines anomalies de fonctionnement peuvent dépendre d'opérations d'entretien non correctes ou d'oubli.

Si vous constatez une anomalie de fonctionnement, reportez-vous au texte ci-dessous avant de faire appel au Service Après-Vente. Dans la majorité des cas, vous pourrez y remédier vous-même.

Symptôme	Solution / Vérifiez que:
L'appareil ne démarre pas	<ul style="list-style-type: none"> ■ La porte est correctement fermée. ■ L'appareil est branché. ■ Il n'y a pas de coupure de courant ■ Les fusibles sont en bon état. ■ Le programme choisi est effectivement sélectionné. ■ Le départ du programme a été effectivement commandé (touche "Marche/Arrêt" enclenchée)
L'eau n'arrive pas lors de la mise en marche	<ul style="list-style-type: none"> ■ Le robinet d'arrivée d'eau est effectivement ouvert. ■ Il n'y a pas de coupure d'eau. ■ Le tuyau d'arrivée d'eau n'est pas plié ou obstrué.
Les filtres sont bouchés	<ul style="list-style-type: none"> ■ Les filtres sont propres.
Les bras de lavage ne tournent pas	<ul style="list-style-type: none"> ■ Le vaisselle est correctement chargée.
L'appareil n'évacue pas l'eau	<ul style="list-style-type: none"> ■ Le tuyau d'évacuation n'est pas plié. ■ L'évier n'est pas bouché. ■ La rallonge du tuyau d'évacuation convient effectivement. ■ Il y a effectivement une entrée d'air à l'extrémité du tuyau de vidange.
Trop de bruit pendant le lavage	<ul style="list-style-type: none"> ■ Les pièces de vaisselle ne se cognent pas entre elles. ■ Les bras de lavage ne touchent pas la vaisselle.
La porte se ferme difficilement	<ul style="list-style-type: none"> ■ Le lave vaisselle est de niveau et est correctement encastré.
La vaisselle n'est pas propre	<ul style="list-style-type: none"> ■ Les paniers ne sont pas trop chargés. ■ La vaisselle est correctement placée. ■ Les bras de lavage ne sont pas bloqués. ■ Les trous des bras de lavage ne sont pas obstrués. ■ Les filtres ne sont pas bouchés. ■ Les filtres sont correctement mis en place. ■ Le produit de lavage est correctement dosé et convient au lavage en lave vaisselle. ■ Le produit de lavage n'est pas devenu dur ou n'est de mauvaise qualité. ■ Le bouchon du réservoir de sel est correctement fermé. ■ Le programme de lavage convient au type de salissure de la vaisselle.
Traces de calcaire	<ul style="list-style-type: none"> ■ Il y a effectivement du sel régénérant et que le réglage de l'adoucisseur correspond à la dureté de l'eau.
Vaisselle mal séchée	<ul style="list-style-type: none"> ■ Il y a effectivement du produit de rinçage et en quantité suffisante.

Conditions de garantie

Garantie contractuelle

Pendant 1 an à compter de la mise en service, le constructeur remplacera les pièces défectueuses, sauf dans cas prévus au chapitre "Réserves".

Conditions d'application:

Pour l'application de cette garantie, vous devez vous adresser au distributeur qui vous a vendu l'appareil et lui présenter le Certificat de Garantie. En complément, le Distributeur Vendeur pourra ou non prendre à sa charge les frais de main d'oeuvre, ainsi que les frais de déplacement et de transport, selon les conditions de vente qu'il pratique.

Réserves:

Nous attirons votre attention sur le fait que cette garantie ne pourra être appliquée:

- si les détériorations proviennent d'une cause étrangère à l'appareil (chocs, variations anormales de la tension électrique, etc.) ou du non-respect des conditions d'installation ou d'utilisation indiquées dans cette Notice d'Utilisation, fausse manoeuvre, négligence, installation défectueuse ou non conforme aux règles et prescriptions imposées par les organismes de distribution de l'Electricité, de l'Eau, du Gaz, etc.

- si l'utilisateur a apporté une modification sur le matériel ou enlevé les marques ou numéros de série.
- si une réparation a été effectuée par une personne non agréée par le constructeur ou le vendeur.
- si l'appareil a été utilisé à des fins commerciales ou industrielles ou pour d'autres buts que des buts ménagers pour lesquels il a été conçu.
- si l'appareil a été acheté ou réparé hors du territoire français.

Garantie légale

Les dispositions de la garantie contractuelle ne sont pas exclusives du bénéfice, au profit de l'acheteur, de la garantie légale pour défauts et vices cachés, le dite garantie s'appliquant en tout état de cause dans les conditions des articles 1641 et suivants du Code Civil.

Garantie Européenne FAURE

Si vous deviez déménager vers un autre pays d'Europe, la garantie accompagne votre appareil jusqu'à votre nouvelle résidence, aux conditions suivantes:

- La date de départ de la garantie est la date d'achat du produit.
- La durée de la garantie ainsi que son étendue (pièces et/ou main d'oeuvre) sont celles en vigueur dans le nouveau pays où l'appareil est utilisé.
- Le bénéficiaire de la garantie est le propriétaire de l'appareil. La garantie ne peut être cédée ou transférée à une autre personne.
- Votre nouvelle résidence est dans l'Union Européenne ou dans un pays de l'Association Européenne de Libre Echange.
- L'appareil est installé et utilisé conformément aux instructions de la notice d'utilisation, et utilisé à des fins domestiques normales (ceci excluant notamment tout usage intensif, professionnel ou semi-professionnel).

- L'appareil est installé conformément aux normes de sécurité et à la législation en vigueur dans votre nouveau pays de résidence.

Pour toute question concernant la garantie européenne, vous pouvez prendre contact avec l'un de nos Services Consommateurs:

France

☎ 03 44 62 28 28

✉ BP 50142 - 60307 Senlis Cédex

Allemagne

☎ +49 (0)911 323 2600

Italie

☎ +39 (0)1678 47 053

Royaume-Uni

☎ +44 (0)1635 525 542

Suède

☎ +46 (0)20 78 77 50

Service Après Vente

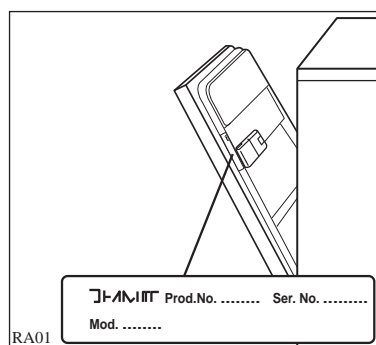
En cas d'anomalie de fonctionnement, reportez-Vous à la rubrique "*EN CAS D'ANOMALIE DE FONCTIONNEMENT*". Si malgré toutes les vérifications, une intervention s'avère nécessaire, le vendeur de votre appareil est le premier habilité à intervenir. A défaut (déménagement de votre part, fermeture du magasin où vous avez effectué l'achat...), veuillez consulter le Service Conseil Consommateurs qui vous communiquera alors l'adresse d'un Service Après Vente.

En cas d'intervention sur votre appareil, exigez du Service Après-Vente les Pièces de Rechange certifiées Constructeur.



i Plaque signalétique

En appelant un Service Après-Vente, indiquez-lui le modèle, le numéro de produit et le numéro de série de l'appareil. Ces indications figurent sur la plaque signalétique située sur le côté droit de la porte de votre lave vaisselle.



Instructions d'installation

 Tous travaux électriques nécessaires à l'installation de l'appareil ne seront confiés qu'à un électricien qualifié

 Tous travaux hydrauliques nécessaires à l'installation de l'appareil ne seront confiés qu'à un plombier qualifié.

Caractéristiques techniques

DIMENSIONS	Largeur Hauteur avec plan de travail Hauteur sans plan de travail Profondeur max. Profondeur max. avec porte ouverte	60 cm 85 cm 82 cm 60 cm 115.2 cm
TENSION/FREQUENCE PUISSANCE ABSORBEE MOTEUR LAVAGE PUISSANCE ABSORBEE ELEMENT CHAUFFANT PUISSANCE TOTALE		230 V - 50 Hz 200 W 2100 W 2300 W
PRESSION DE L' EAU D' ALIMENTATION	Min. Max.	50 kPa (0.5 bar) 800 kPa (8 bar)
CAPACITÉ (COUVERTS STANDARD IEC)		12
CONSOMMATIONS: (TRÈS SALE 65°)	Eau Electricité	24 l 1.5 kW/h

Emplacement

Enlevez tout emballage avant d'installer l'appareil.

Placez l'appareil, si possible, à proximité d'une arrivée d'eau (robinet) et d'une évacuation.

Raccordement d'eau

Ce lave-vaisselle peut être alimenté en eau froide ou chaude jusqu'à 60°C max.

Nous vous conseillons néanmoins le raccordement à une arrivée d'eau froide.

Contrôlez que la pression de l'eau d'alimentation n'excède pas les valeurs indiquées dans les caractéristiques techniques.

Votre société de distribution d'eau peut vous renseigner sur la pression de l'eau de votre région.

L'extrémité du tuyau raccordée à l'appareil peut être orientée selon les besoins, il suffit de desserrer l'écrou de fixation.

Évitez toute pliure ou étranglement du tuyau qui pourrait empêcher ou ralentir le passage de l'eau.

Si l'appareil est branché à des conduites neuves ou n'ayant pas été utilisées depuis un certain temps, laissez couler l'eau pendant quelques minutes avant de brancher le tuyau d'arrivée d'eau. Vous éviterez ainsi que des dépôts de sable ou de rouille puissent obstruer le petit filtre placé dans le tuyau d'arrivée.

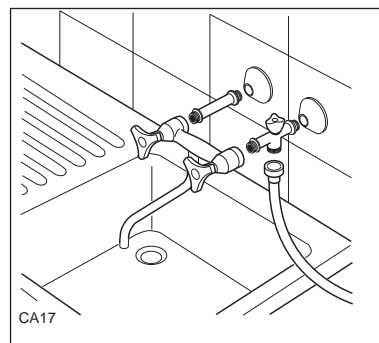
Branchez le tuyau à un robinet avec un raccord 20/27 (3/4") ou à une prise d'eau à branchement rapide (Press Block).

Vérifiez que les deux extrémités du tuyau soient bien vissées afin d'éviter d'éventuelles fuites d'eau.

En cas de débordement ou de fuite d'eau:

- Fermez immédiatement le robinet d'arrivée d'eau et débranchez l'appareil.
- Contrôlez l'étanchéité des joints et des raccords.
- Faites appel à votre service après-vente.

Tout raccordement sur une canalisation d'eau entraîne obligatoirement un risque de fuite quelles que soient les précautions prises. Aussi, prenez pour règle de toujours fermer le robinet d'arrivée d'eau lorsque vous n'utilisez pas le lave-vaisselle.



Évacuation d'eau

L'extrémité du tuyau d'évacuation peut être branchée:

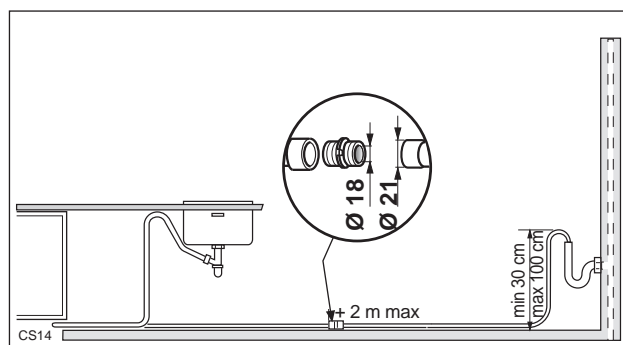
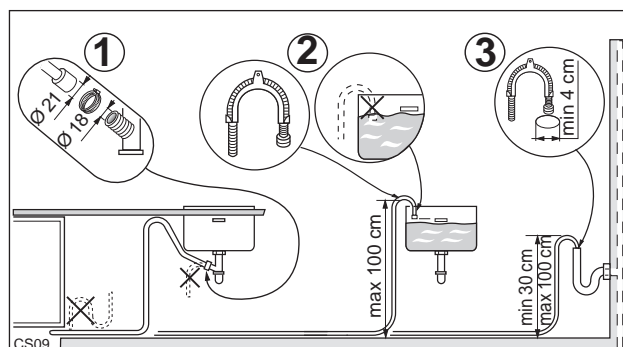
1. Au siphon de l'évier, en la fixant éventuellement avec un collier.
2. accrochée au rebord de l'évier, en utilisant la crosse en plastique spéciale, prévue à cet effet.
3. A une évacuation murale pourvue d'une ventilation spéciale, ayant un diamètre intérieur d'au moins 4 cm.

Le branchement pour l'évacuation doit se trouver à une hauteur comprise entre 30 cm (minimum) et 100 cm (maximum) du sol.

Le tuyau d'évacuation peut être orienté indifféremment vers la droite ou vers la gauche. Evitez les pliures et les étranglements du tuyau qui pourraient empêcher ou ralentir l'écoulement de l'eau.

Une éventuelle rallonge du tuyau d'évacuation ne devra pas être supérieure à 2 mètres et son diamètre intérieur devra être égal à celui du tuyau de l'appareil.

De même, les raccords utilisés pour le branchement doivent avoir un diamètre intérieur non inférieur à celui du tuyau d'évacuation.



La rallonge doit reposer au sol et ne monter à la verticale qu'à proximité du système de vidange.

Raccordement électrique

Ce lave-vaisselle ne peut être branché qu'en monophasé 230 V - 50Hz.

Vérifiez que votre compteur et les fusibles peuvent supporter l'intensité absorbée par la machine, compte tenu des autres appareils électriques branchés.

Utilisez un socle de prise de courant comportant une borne de mise à la terre, qui doit être obligatoirement raccordée conformément aux normes en vigueur.

Le branchement devra être exécuté en respectant les normes en vigueur.

La ligne d'alimentation électrique partant du compteur ne devra pas être inférieure à 2,5mm² par conducteur.

Notre responsabilité ne saurait être engagée, en cas d'accidents ou incidents provoqués par une mise à la terre inexistante ou défectueuse.



Cet appareil est conforme aux Directives Communautaires suivantes:

- 73/23/CEE du 19/02/73 (concernant la basse tension) et modifications successives;
- 89/336/CEE du 03/05/89 (concernant la compatibilité électromagnétique) et modifications successives.

Mise à niveau

Une bonne mise à niveau est indispensable pour une parfaite fermeture et l'étanchéité de la porte.

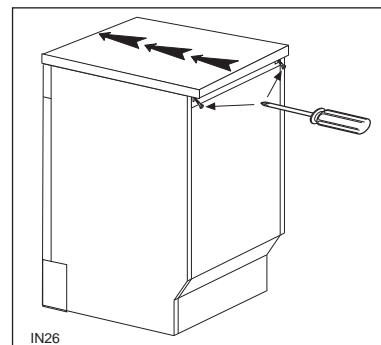
Dévissez ou vissez les pieds réglables, afin de mettre parfaitement l'appareil d'aplomb.

Une mise à niveau correcte est essentielle pour assurer une bonne fermeture et une bonne étanchéité de la porte. Lorsque l'appareil est correctement mis d'aplomb, la porte ne cogne pas contre les guides de porte situés de part et d'autre de la carrosserie.

Réglage du plan de travail de l'appareil

Vous pouvez déplacer le plan de travail de l'appareil vers l'avant ou vers l'arrière de 25 mm maximum, de façon à aligner votre appareil aux meubles de cuisine.

Il suffit de dévisser complètement les deux vis de fixation situées à l'arrière, de placer le plan de travail dans la position désirée et de les revisser.



Encastrement de l'appareil

(sous évier ou plan de travail continu)

En retirant le plan de travail de l'appareil, vous pouvez encastrer celui-ci sous un évier ou sous un plan déjà existant, à condition que la niche corresponde aux dimensions du croquis.

Procédez comme suit:

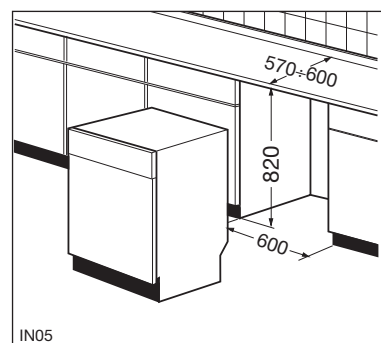
Pour retirer le plan de travail de l'appareil enlevez les vis de fixation situées à l'arrière, puis poussez-le et dégagez-le des butées avant en le soulevant.

Lors de l'encastrement de la machine, veillez à ce que les tuyaux d'arrivée d'eau ou de vidange ne soient pas pliés ou écrasés.

Encastrez l'appareil lorsque vous aurez effectué le réglage de la hauteur ainsi que la mise à niveau en agissant sur les pieds réglables.

Remarque: Installez l'appareil de manière à ce qu'il soit facilement accessible en cas d'intervention.

La conception de votre lave vaisselle ne permet pas l'encastrement d'une table de cuisson.



En cas de dysfonctionnement, le vendeur de votre appareil est le premier habilité à intervenir.

A défaut (déménagement de votre part, fermeture du magasin où vous avez effectué l'achat...), **veuillez consulter:**

- **L'assistance Technique Consommateurs** pour toutes questions techniques.

ou

- **Le Service Conseil Consommateurs** pour toutes questions ou informations concernant l'utilisation de votre appareil ou pour toutes autres questions commerciales.

Vous trouverez ci-dessous les coordonnées de ces deux services

En cas d'intervention sur votre appareil, exigez du Service Après-Vente les Pièces de Rechange certifiées Constructeur.



En appelant un Service Après-Vente, indiquez-lui toutes les références et numéros (PNC, N° de série, ...)
Ces indications figurent sur la plaque signalétique.

Questions Techniques

Assistance Technique Consommateurs Faure

BP20139 - 60307 SENLIS Cedex

Tél : 03 44 62 27 75

e-mail : faure.frs@notes.electrolux.fr

permanence tél. du lundi au vendredi de 8 h 30 à 12 h 30 et de 13 h 30 à 18 h 00

Choisir un nouvel appareil et/ou conseils d'utilisation

Service Conseil Consommateurs Faure

BP50142 - 60307 SENLIS Cedex

Tél : 03 44 62 28 28 Fax : 03 44 62 21 54

e-mail : faure-scc.fau@notes.electrolux.fr

permanence téléphonique du lundi au vendredi de 8 h 30 à 18 h 00

