

LAVE-VAISSELLE

FAURE LVI 762



Chère cliente, cher client,

conservez cette notice d'utilisation avec l'appareil. Si l'appareil devait être vendu ou cédé à une autre personne, assurez-vous que la notice d'utilisation l'accompagne. Le nouvel utilisateur pourra alors être informé du fonctionnement de celui-ci et des avertissements s'y rapportant.



Le triangle de secours et/ou les mots d'avertissement (**Avertissement!**, **Prudence!**, **Attention!**) mettent en évidence des indications importantes pour votre sécurité ou pour le bon fonctionnement de l'appareil.

Respectez-le absolument.

Des indications numérotées vous guident pas à pas pour l'utilisation de l'appareil.



Ce symbole indique la présence d'informations complémentaires sur la manipulation et l'utilisation pratique de l'appareil.



Le trèfle signale les conseils et indications concernant un emploi rentable et écologique de l'appareil.

En cas de pannes éventuelles, les instructions destinées à l'utilisateur contiennent des indications de dépannage autonome, voir section «Que faire si...».

Si ces indications ne suffisent pas, veuillez vous adresser au service après-vente de votre magasin vendeur.



Votre lave-vaisselle possède le nouveau système de lavage «LAVAGE PAR IMPULSIONS».

Afin de réaliser un meilleur lavage de la vaisselle, ce système de lavage fait varier la vitesse du moteur et la pression d'aspersion durant le programme de lavage. Dès lors, le niveau de bruit varie également durant le programme en cours.

Sommaire

Consignes de sécurité	4
Protection de l'environnement	5
Laver la vaisselle de manière économique et ménageant l'environnement	6
Vue de l'appareil	7
Avant la première utilisation	8
Régler l'adoucisseur d'eau	9
Remplissage du réservoir de sel régénérant	10
Produit de rinçage	11
Activer/désactiver l'indicateur pour produit de rinçage	11
Verser le produit de rinçage	12
Régler la dose de produit de rinçage	12
Utilisation journalière	13
Disposez les couverts et la vaisselle	13
Panier à couverts	14
Disposition de la vaisselle (casserolles, poêles et grande assiettes)	14
Disposition de la vaisselle (tasses, verres, ...)	15
Réglage en hauteur du panier supérieur	16
Remplissage du produit de lavage	17
Sélection du programme de lavage (tableau des programmes)	18
Lancer le programme de lavage	19
Interrompre/annuler le programme de lavage	19
Fonction Pause	19
Reconnaissance de charge	19
Régler ou modifier le départ différé	20
Fin de programme	20
Entretien et nettoyage	21
Nettoyage du filtre	21
Que faire quand...	22
...des messages d'erreur sont affichés.	22
...il y a des problèmes lors du fonctionnement du lave-vaisselle.	23
...le résultat de lavage n'est pas satisfaisant.	23
Caractéristiques techniques	24
Indications à l'attention des instituts d'essai	25
Instructions de montage et de raccordement	27
Installation du lave-vaisselle	27
Lave-vaisselle intégrable	27
Raccordement du lave-vaisselle	28
Arrivée d'eau	28
Pression d'eau admissible	28
Raccorder le tuyau d'alimentation	28
Evacuation de l'eau	29
Système de protection contre les fuites d'eau	30
Raccordement électrique	30
Technique de raccordement	31
Conditions de garantie	32
Plaque signalétique	32
Service	34



Consignes de sécurité

La sécurité des appareils électroménagers FAURE est conforme aux Règles reconnues de la technique et à la législation portant sur la sécurité des appareils. En tant que fabricant, nous attirons cependant votre attention sur les indications supplémentaires suivantes:

Installation, raccordement, mise en service

- Le lave-vaisselle peut uniquement être transporté debout.
- Contrôlez le lave-vaisselle pour dégâts de transport éventuels. Ne raccorder en aucun cas un appareil endommagé. En cas de dégâts, adressez-vous à votre revendeur.
- Avant la mise en service, assurez-vous que la tension nominale et le type de courant figurant sur la plaque signalétique de l'appareil correspondent à la tension d'alimentation et au type de courant présents au lieu d'installation. La protection électrique requise (fusibles) figure également sur la plaque signalétique.
- Vous lirez au chapitre «Installation» comment installer et raccorder correctement le lave-vaisselle. N'utilisez pas de fiches multiples, raccords et rallonges. Danger d'incendie par surchauffe.

Sécurité des enfants

- Les enfants ne sont souvent pas en mesure de reconnaître les risques émanant des appareils ménagers. Il est donc indispensable de les garder sous surveillance lorsque l'appareil fonctionne. Ne pas les laisser jouer avec le lave-vaisselle – vous courriez le risque qu'ils s'y enferment (danger d'asphyxie!).
- Les éléments constituant l'emballage (les films en plastique, les morceaux de polystyrène par ex.) peuvent présenter un danger pour les enfants. Risque d'asphyxie! Garder les éléments d'emballage hors de la portée des enfants.
- Les détergents peuvent provoquer des brûlures aux yeux, à la bouche et dans la gorge ou même conduire à l'asphyxie! Respectez les recommandations de sécurité des fabricants de détergents et produits de lavage.
- L'eau dans le lave-vaisselle n'est pas de l'eau potable. Les restes éventuels de produits de lavage peuvent provoquer des brûlures.
- Lors de la mise au rebut du lave-vaisselle: coupez le câble d'alimentation au ras de l'appareil et neutralisez le dispositif de fermeture de porte.

Sécurité générale

- Toutes les réparations sur le lave-vaisselle doivent être effectuées par du personnel qualifié. S'il est nécessaire d'effectuer une réparation, veuillez vous adresser au Service Après Vente de votre magasin vendeur.
- Ne mettez jamais le lave-vaisselle en service si le câble d'alimentation, le tuyau d'arrivée ou d'évacuation d'eau sont endommagés ou si le bandeau de commande, le plan de travail ou le socle sont endommagés de manière telle à exposer l'intérieur de l'appareil.
- Si le tuyau d'arrivée d'eau est endommagé ou doit être remplacé par un tuyau d'arrivée d'eau plus long, celui-ci (disponible auprès du service après vente FAURE) doit être remplacé par un technicien de service après vente agréé par FAURE.
- Ne tirez jamais la fiche de la prise de courant en tirant sur le câble, mais toujours sur la fiche.
- Ne modifiez pas ou n'essayez pas de modifier les caractéristiques de cet appareil.
- Veillez à ce que la porte du lave-vaisselle soit toujours fermée sauf pour placer ou retirer la vaisselle. Vous éviterez ainsi que quelqu'un ne trébuche sur la porte ouverte et ne se blesse. Une porte ouverte représente toujours un danger.
- Si le lave-vaisselle possède un tiroir à couteaux, les couteaux pointus et les parties tranchantes des couverts doivent être placés dans le tiroir à couteaux.
Si le lave-vaisselle ne possède pas de tiroir à couteaux, les couteaux pointus et les parties tranchantes des couverts doivent être placés dans le tiroir supérieur ou avec la pointe vers le bas dans le panier à couverts.

Utilisation conforme à la destination

- Ne lavez au lave-vaisselle que de la vaisselle domestique. Si l'appareil est utilisé de manière non conforme ou en cas d'erreur de manipulation, le fabricant se dégage la responsabilité d'éventuels dommages.
- Avant l'utilisation de sel régénérant, de produit de lavage et de produit de rinçage, vérifiez que le fabricant de ces produits autorise expressément leur utilisation dans des lave-vaisselle ménagers.
- N'introduisez pas de solvants dans le lave-vaisselle.
- Le système de protection contre les fuites d'eau protège de manière fiable contre les dégâts des


eaux. Les conditions suivantes doivent cependant être remplies à cet effet:

- L'appareil doit également rester raccordé à l'alimentation électrique lorsqu'il n'est pas en service.
- Le lave-vaisselle doit être installé correctement.
- Fermez toujours le robinet d'arrivée d'eau lorsque le lave-vaisselle n'est pas utilisé.
- Ne montez pas et ne vous placez pas sur la porte ouverte de l'appareil, celui-ci pourrait basculer.
- En cas d'anomalie, fermez le robinet d'arrivée d'eau, puis débranchez la prise de courant. En cas de raccordement fixe: retirez les fusibles ou coupez le disjoncteur.



Protection de l'environnement

Elimination du matériel d'emballage

Tous les matériaux marqués par le symbole  sont recyclables. Déposez-les dans une déchetterie prévue à cet effet (renseignez-vous auprès des services de votre commune) pour qu'ils puissent être récupérés et recyclés.

- Les pièces en matière plastique sont identifiées par des abréviations normalisées sur le plan international:
 - >PE< pour polyéthylène, p. ex. films d'emballage
 - >PS< pour polystyrène, p. ex. coussins (par principe sans HCFC)
 - >POM< pour polyoxyméthylène, p. ex. pinces en plastique
- Les parties en carton sont réalisées à partir de vieux papiers et sont destinées à la collecte de vieux papiers.

Mise au rebut

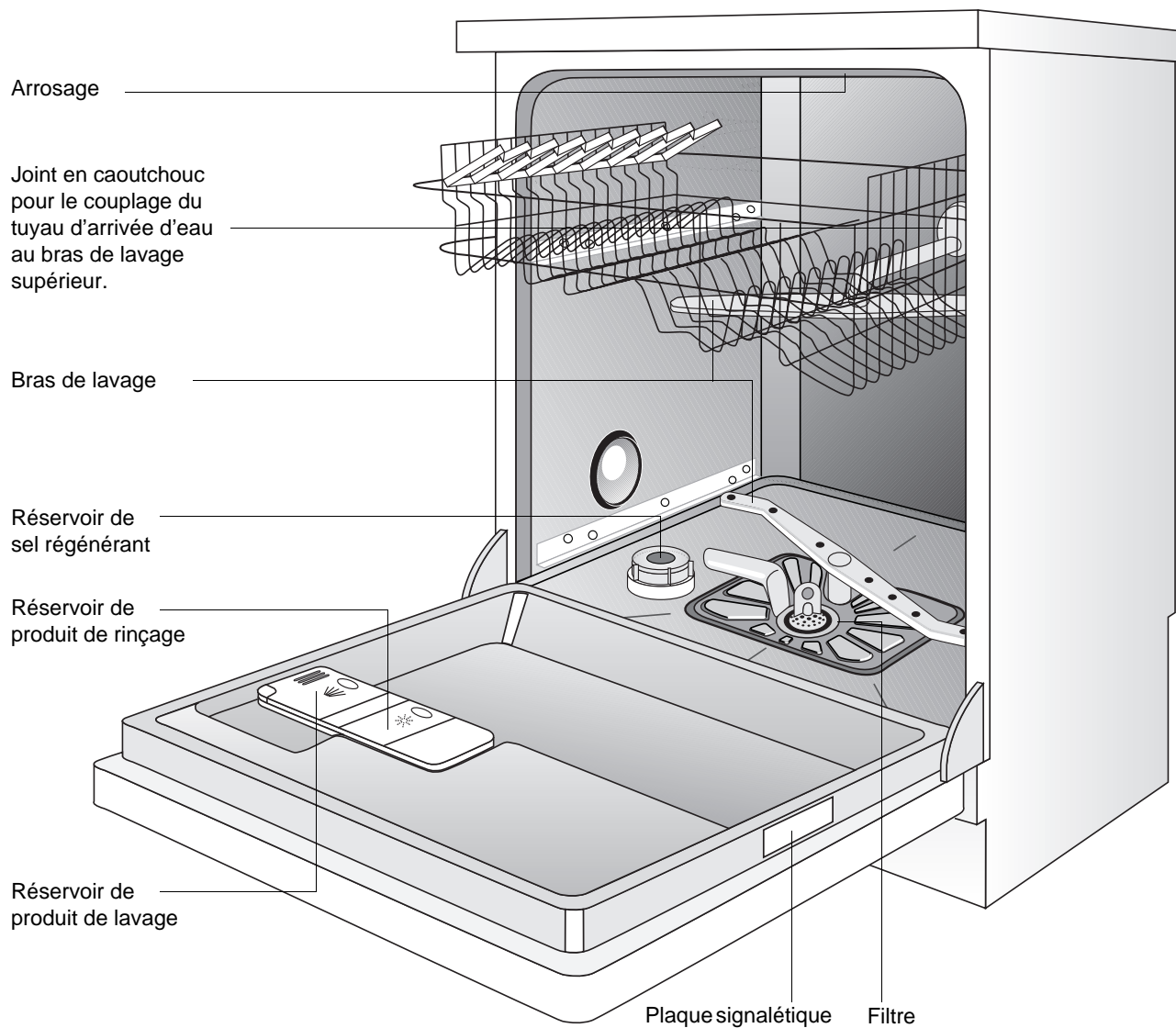
Si vous procédez à la mise à la casse de votre ancien appareil, mettez hors d'usage ce qui pourrait représenter un danger: coupez le câble d'alimentation au ras de l'appareil et neutralisez le dispositif de fermeture de porte.



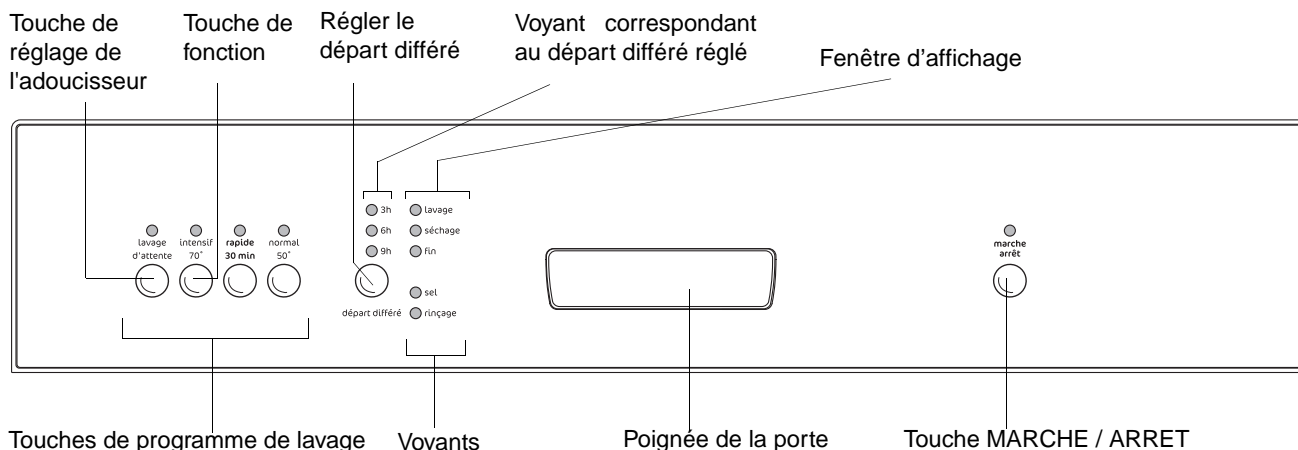
Laver la vaisselle de manière économique et ménageant l'environnement

- Ne raccordez le lave-vaisselle à une alimentation en eau chaude que si vous disposez d'une installation d'eau chaude qui ne chauffe pas à l'électricité.
- Réglez correctement l'adoucisseur.
- Ne rincez pas préalablement la vaisselle à l'eau courante.
- Si vous faites fonctionner le lave-vaisselle avec une faible charge, le système de reconnaissance de charge calcule la quantité d'eau nécessaire et raccourcit la durée du programme. Le plus économique est de toujours faire fonctionner le lave-vaisselle à pleine charge.
- Sélectionnez le programme de lavage en fonction du type de vaisselle et son degré de salissure.
- Evitez les surdosages inutiles de produit de lavage de sel régénérant et de liquide de rinçage. Observez les recommandations de dosage données dans cette notice d'utilisation ainsi que les indications fournies par les fabricants de ces produits.

Vue de l'appareil

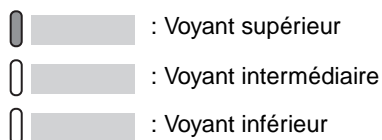


Bandeau de commande



Touche de réglage de l'adoucisseur et touche de fonction: En plus du programme de lavage indiqué, il est possible de régler l'adoucisseur du lave-vaisselle à l'aide de la combinaison de ces touches et d'activer ou désactiver l'indicateur pour le produit de rinçage.

Les 3 voyants de la **fenêtre d'affichage** peuvent afficher :



- l'étape en cours du programme de lavage sélectionné.
- une anomalie éventuelle du lave-vaisselle.

Les voyants ont la signification suivante :

SEL	Remplir le réservoir de sel régénérant
RINÇAGE	Remplir le réservoir de produit de rinçage



Les voyants ne sont jamais allumés pendant le déroulement d'un programme de lavage.

Avant la première utilisation

Avant la mise en service, retirez les attaches en plastique avec lesquelles les paniers à vaisselle ont été bloqués pendant le transport.

Procédez ensuite aux étapes suivantes:

1. Réglez l'adoucisseur
2. Remplissez le réservoir de sel régénérant
3. Remplissez le réservoir de liquide de rinçage

Régler l'adoucisseur d'eau

Afin d'éviter les dépôts de calcaire sur la vaisselle et dans le lave-vaisselle, la vaisselle doit être lavée avec une eau adoucie, dépourvue de calcaire. L'eau de distribution dont la dureté dépasse 4°th doit être adoucie pour pouvoir convenir au lavage en lave-vaisselle grâce à un sel spécial régénérant.



Votre Compagnie des Eaux vous renseignera sur la dureté de l'eau et la plage de dureté de votre région.

L'adoucisseur peut être réglé selon 5 niveaux:

Dureté de l'eau			Réglage sur le niveau de dureté	Nombre de clignotements
en °th ¹⁾	en mmol/l ²⁾	Plage		
73 - 90	7,3 - 9,0	IV	5	5
53 - 72	5,3 - 7,2	IV	4	4
33 - 52	3,3 - 5,2	III/IV	3 *	3
7 - 32	0,7 - 3,2	I/II/III	2	2
moins de 7	moins de 0,7	I	1 pas de sel nécessaire	1

1)(°th) degré français, unité de mesure de la dureté de l'eau

2)(mmol/l) millimole par litre, unité de mesure internationale de la dureté de l'eau

*réglage d'usine

Réglez l'adoucisseur suivant le tableau en fonction de la dureté de l'eau de votre région:



Le réglage de plage de dureté est uniquement possible lorsqu'aucun programme n'est activé. Si vous lancez un programme par inadvertance (un voyant LED est allumé en permanence), vous devez effacer le programme en appuyant sur la touche correspondante.

1. L'appareil doit être mis hors service.
2. Appuyez simultanément sur la touche de réglage de l'adoucisseur et la touche de fonction et maintenez-les enfoncées.
3. Appuyez également sur la touche MARCHE/ARRET.
4. Les voyants LED de la touche de fonction et de la touche de réglage de l'adoucisseur clignotent.
5. Appuyez à nouveau sur la touche de réglage de l'adoucisseur.
 - Le voyant LED correspondant à la touche de réglage de l'adoucisseur devient fixe pendant environ 5 secondes, puis il clignote.
 - Le nombre de clignotements correspond au niveau de dureté réglé.
 - Cette série de clignotements est répétée plusieurs fois à intervalles de 5 secondes.
6. Toute nouvelle pression sur la touche de réglage de l'adoucisseur incrémente de 1 le niveau de dureté.
(Exception: le niveau de dureté 5 est suivi du niveau de dureté 1).
 - Pour confirmer le changement du niveau de dureté, le voyant correspondant à la touche de réglage de l'adoucisseur devient fixe pendant environ 5 secondes, puis il clignote.

- Le nombre de clignotements correspond au nouveau niveau de dureté réglé.
 - Cette série de clignotements est répétée plusieurs fois à intervalles de 5 secondes.
7. Lorsque le niveau de dureté est correctement sélectionné, appuyez sur la touche MARCHÉ/ARRET.
Le niveau de dureté est alors mémorisé.

Remplissage du réservoir de sel régénérant



Utilisez exclusivement du sel spécial régénérant pour lave-vaisselle. Ne remplissez jamais le réservoir de sel régénérant à l'aide d'autres sortes de sel (p. ex. sel alimentaire) ni de produit de lavage. Ceci pourrait rendre inutilisable l'adoucisseur. Soyez donc vigilant lors du remplissage.

Versez le sel régénérant:

- Avant la première mise en service du lave-vaisselle
- Si le voyant SEL s'allume sur le bandeau de commande.



Si la dureté de l'eau de votre secteur résidentiel est inférieure à 7°th il n'est pas nécessaire d'employer de sel régénérant.

1. Ouvrez la porte, retirez le panier inférieur.
2. Dévissez et ôtez le bouchon du réservoir de sel.
3. **Uniquement lors de la première utilisation:**
Remplissez entièrement d'eau le réservoir de sel.
4. Placez l'entonnoir livré avec l'appareil sur le réservoir de sel.
Versez le sel régénérant dans le réservoir de sel (env. 1,0-1,5 kg). Ne remplissez pas le réservoir de sel spécial de manière excessive.

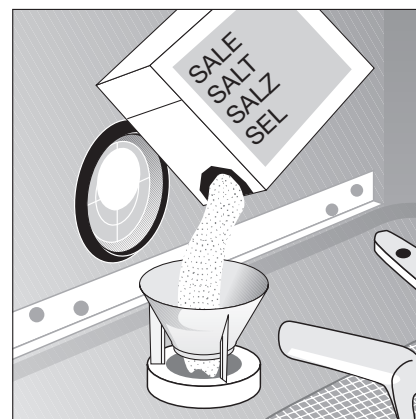


L'eau qui déborde lors du remplissage du réservoir de sel par du sel spécial régénérant s'écoule dans le fond de l'appareil. Cette eau sera vidangée au départ du prochain programme de lavage.

5. Nettoyez l'ouverture du réservoir des éventuels restes de sel.
6. Revissez soigneusement le bouchon du réservoir de sel à fond, afin d'éviter que du sel parvienne dans l'eau de rinçage. La conséquence en serait des verres troubles. Pour cette raison, lancez un programme de lavage après avoir rempli le réservoir de sel. De la sorte, l'eau salée et les grains de sel ayant débordé seront évacués.



En fonction de la granulométrie, plusieurs heures peuvent s'écouler avant que le sel ne se soit dissout dans l'eau et que le voyant SEL s'éteigne à nouveau.
Le réglage de l'adoucisseur et dès lors la consommation de sel dépendent de la dureté locale de l'eau.



Produit de rinçage

Grâce au produit de rinçage, vous obtenez une vaisselle brillante sans taches et des verres impeccables.

Vous avez 2 possibilités d'ajouter le produit de rinçage:

- Si vous utilisez le produit de vaisselle et le produit de rinçage séparément, versez le produit de rinçage dans le réservoir pour produit de rinçage. Tenez compte dans ce cas de ce que
 - le réservoir pour le produit de rinçage ne peut jamais être vide.
 - vous devez régler le dosage pour le produit de rinçage.
- Si vous utilisez un produit de vaisselle qui contient déjà un produit de rinçage, versez celui-ci dans le réservoir pour produit de vaisselle. Tenez compte dans ce cas de ce que
 - le réservoir pour le produit de rinçage doit être vide afin d'éviter un surdosage.
 - vous pouvez désactiver l'indicateur **RIN-CAGE**. En raison du réservoir vide, l'indicateur **RIN-CAGE** serait sinon en permanence allumé.



N'utilisez que des produits de rinçage de marque pour lave-vaisselle ménagers. Ne versez jamais d'autres produits (p.ex. essence de vinaigre) ni de produits de vaisselle dans le réservoir pour produit de rinçage. Ceci endommagerait l'appareil.

Activer/désactiver l'indicateur pour produit de rinçage

1. L'appareil doit être mis hors service.
2. Appuyez simultanément sur la touche de réglage de l'adoucisseur et la touche de fonction et maintenez-les enfoncées.
3. Appuyez également sur la touche MARCHE/ARRET.
Les voyants LED de la touche de fonction et de la touche de réglage de l'adoucisseur clignotent.
4. Appuyez à nouveau sur la touche de fonction.
Le voyant LED de la touche de fonction clignote.
5. Le voyant **FIN** indique le réglage momentané:

Le voyant FIN clignote:	l'indicateur est activé (préréglage d'usine)
Le voyant FIN ne clignote pas:	l'indicateur est désactivé

6. Appuyer sur la touche de fonction active et désactive l'indicateur.
7. Si l'indicateur est activé, appuyez sur la touche MARCHE/ARRET.
Le réglage de l'indicateur est alors mémorisé.

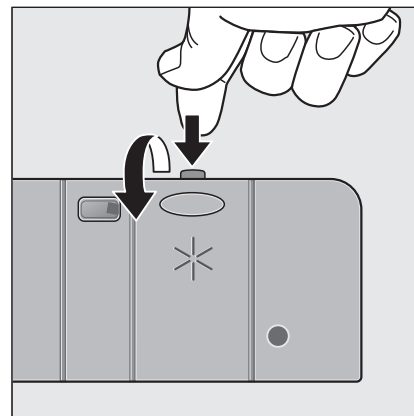
Verser le produit de rinçage

Si vous utilisez le produit de vaisselle et le produit de rinçage séparément, versez le produit de rinçage:

- avant la première mise en service du lave-vaisselle.
- lorsque l'indicateur **RINCAGE** est allumé dans le bandeau de commande.

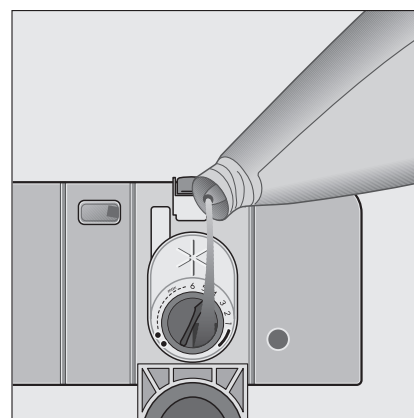
Le réservoir de produit de rinçage se trouve sur la face intérieure de la porte du lave-vaisselle.

1. Ouvrez la porte.
2. Appuyez sur la touche de déverrouillage du réservoir de produit de rinçage.
3. Ouvrez entièrement le couvercle du réservoir de produit de rinçage.



4. Versez le produit de rinçage dans l'orifice de remplissage sans dépasser le repère maximum (ligne en pointillé) qui correspond à une quantité maximale de remplissage d'env. 140 ml.
5. Refermez le couvercle et appuyez dessus jusqu'au verrouillage.
6. Epongez soigneusement tout débordement pour éviter une formation excessive de mousse lors d'un futur lavage.

Utilisez uniquement du produit de rinçage spécial lave-vaisselle. Tout autre produit risque d'endommager votre appareil.

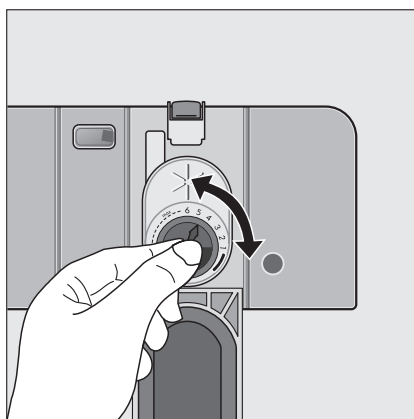


Régler la dose de produit de rinçage



Ce produit évite que l'eau ne reste sur la vaisselle sous forme de gouttelettes laissant des taches blanches après séchage. L'admission du produit de rinçage se fait automatiquement. Vous pouvez régler le dosage de 1 à 6. A la livraison, votre appareil est réglé sur la position 4. Ne modifiez le dosage que si vous constatez de mauvais résultats de rinçage.

1. Ouvrez la porte du lave-vaisselle.
2. Appuyez sur la touche de déverrouillage du réservoir de produit de rinçage.
3. Ouvrez entièrement le couvercle du réservoir de produit de rinçage.
4. Réglez le dosage.
5. Refermez le couvercle et appuyez dessus jusqu'au verrouillage.
6. Epongez soigneusement si du produit de rinçage s'est écoulé pour éviter une formation excessive de mousse lors d'un futur lavage.



Utilisation journalière

- Faut-il compléter le sel régénérant ou le produit de rinçage?
- Disposez les couverts et la vaisselle dans le lave-vaisselle
- Remplissez le réservoir de produit de lavage pour lave-vaisselle
- Sélectionnez un programme de lavage convenant aux couverts et à la vaisselle
- Lancez le programme de lavage

Disposez les couverts et la vaisselle



Les éponges, serviettes de ménage et tous les objets susceptibles de se saturer en eau, ne peuvent pas être lavés au lave-vaisselle.

Pour le lavage au lave-vaisselle, les couverts/la vaisselle qui suivent	
ne conviennent pas:	conviennent sous réserves:
<ul style="list-style-type: none">– Les couverts avec poignées en bois, corne, porcelaine ou nacre– Les pièces en plastique ne résistant pas à la chaleur– Les couverts anciens, dont le mastic d'assemblage est fragile à l'eau chaude– La vaisselle ou les couverts collés– Les objets en étain ou en cuivre– Les cristaux– Les pièces en acier sensibles à la corrosion– Les planchettes en bois– Les objets d'art	<ul style="list-style-type: none">– Ne lavez de la vaisselle en faïence au lave-vaisselle que si elle est garantie comme convenant pour lave-vaisselle par le fabricant.– Les décors vernis peuvent pâlir en cas de lavages fréquents au lave-vaisselle.– Les pièces en argent et aluminium tendent à changer de couleur au lavage. Les restes d'aliments, tels que p. ex. le blanc d'œufs, le jaune d'œufs, la moutarde, provoquent souvent des changements de couleur ou des taches sur l'argent. Pour cette raison débarrassez, toujours les pièces en argent des restes d'aliments si elles ne sont pas lavées immédiatement après utilisation.– Certaines sortes de verre peuvent devenir opaques après de nombreux lavages.

- Avant de disposer la vaisselle:
 - enlevez les restes grossiers d'aliments
 - faites tremper les casseroles contenant des restes d'aliments brûlés.
- Lors de la disposition de la vaisselle et des couverts, veillez à ce que:
 - la vaisselle et les couverts ne puissent pas gêner la rotation des bras d'aspersion.
 - les récipients tels que tasses, verres, casseroles, etc., soient disposés avec l'ouverture vers le bas, afin que l'eau puisse s'écouler facilement
 - la vaisselle et les couverts ne s'enchevêtrent ou ne s'imbriquent pas les uns dans les autres
 - les verres ne se touchent pas afin d'éviter les bris de verre et la formation des taches de contact qui peuvent se produire au séchage
 - placer les petits objets (p. ex. couvercles) soient placés dans le panier à couverts

Panier à couverts

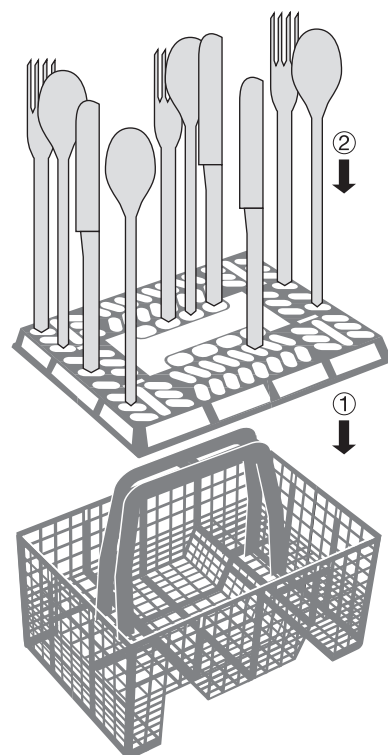


Ne placez pas de pièces longues dans le panier à **couverts**. Cela pourrait bloquer le bras de lavage et être une source de danger, en particulier pour les enfants. Ils doivent pour cette raison être placés dans le panier supérieur.

Afin que chaque face de couverts puisse être aspergée d'eau, vous pouvez

1. insérez l'élément grille sur le panier à couverts
2. placez les couteaux courts, les fourchettes et les cuillères avec la poignée vers le bas sur la grille du bac à couverts.

Certains modèles de lave-vaisselle ont des paniers à couverts sans grille à couverts.



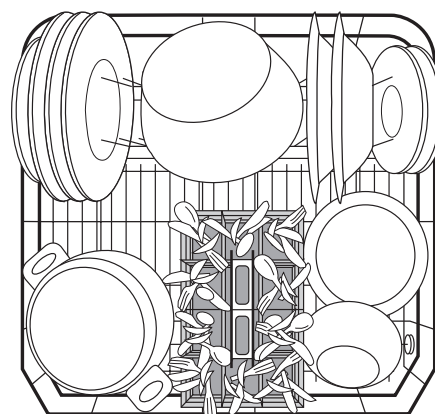
Disposition de la vaisselle (casserolles, poêles et grande assiettes)

Placez les grandes pièces de vaisselle très sales dans le panier inférieur.



Afin de placer plus facilement les récipients les plus grands, il est également possible

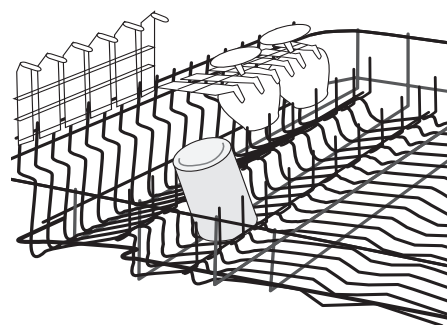
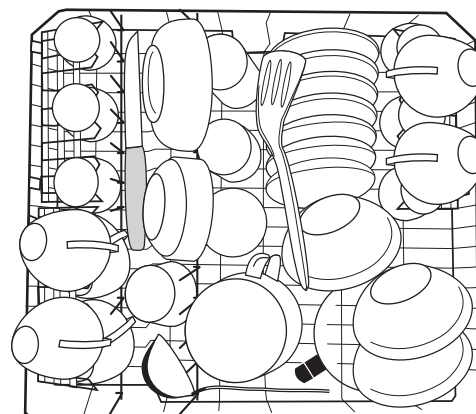
- de retirer le support à assiettes arrière du panier inférieur.
- de déplacer latéralement le panier à couverts dans le panier inférieur.



Disposition de la vaisselle (tasses, verres, ...)

Placez les petites pièces de vaisselle, fragiles et les longs couverts dans le panier supérieur.

- Disposez les pièces de vaisselle en quinconce sur les supports à tasses amovibles et en dessous de ceux-ci afin que l'eau de lavage atteigne toutes les pièces de vaisselle.
- Pour les pièces de vaisselle hautes, rabattez les supports à tasses.
- Les verres à vin, les verres à champagne ainsi que les verres à cognac peuvent être maintenus ou suspendus aux armatures des supports à tasses.
- Les verres, gobelets, etc. peuvent également être placés sur les deux rangées d'ergots à gauche dans le panier supérieur.



Réglage en hauteur du panier supérieur

	Hauteur maximale de la vaisselle dans le panier supérieur le panier inférieur	
avec le panier supérieur soulevé	22 cm	31 cm
avec le panier supérieur abaissé	24 cm	29 cm



Le réglage en hauteur est également possible panier chargé.

Suivant le modèle, l'appareil est équipé d'un panier supérieur différent:

Mise en position basse du panier supérieur:

1. Sortez entièrement le panier supérieur.
2. Levez et abaissez le panier supérieur du côté droit.

Mise en position haute du panier supérieur:

1. Sortez entièrement le panier supérieur.
2. Levez le panier supérieur par la poignée du côté droit, tirez-le vers vous et bloquez-le en position haute.
3. Vérifiez que les ergots sont correctement engagés dans les encoches.

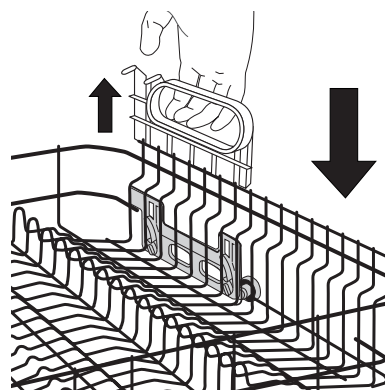
Mise en position basse du panier supérieur:

1. Sortez entièrement le panier supérieur.
2. Soulevez le panier supérieur à l'aide de la poignée jusqu'à la butée et laissez-le descendre verticalement. Le panier supérieur se verrouille dans la position inférieure.

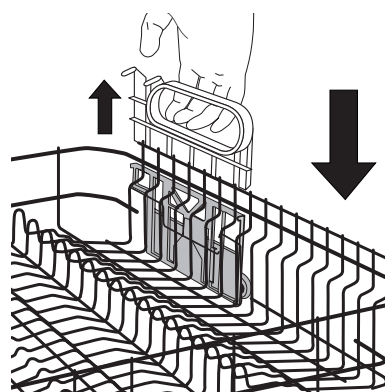
Mise en position haute du panier supérieur:

1. Sortez entièrement le panier supérieur.
2. Soulevez le panier supérieur à l'aide de la poignée jusqu'à la butée et laissez-le descendre verticalement. Le panier supérieur se verrouille dans la position supérieure.

1^{er} type de panier



2^{ème} type de panier



Remplissage du produit de lavage



N'utilisez que des produits de lavage pour des lave-vaisselle ménagers.

Le produit de lavage est dangereux!

Le réservoir de produit de lavage doit être rempli avant chaque programme de lavage, à l'exception du programme pré-lavage. Le produit de lavage est libéré automatiquement au cours du programme de lavage.



Veillez respecter les recommandations de dosage et de stockage du fabricant mentionnées sur les emballages des produits de lavage.

Le réservoir de produit de lavage se trouve sur la partie intérieure de la porte du lave-vaisselle.

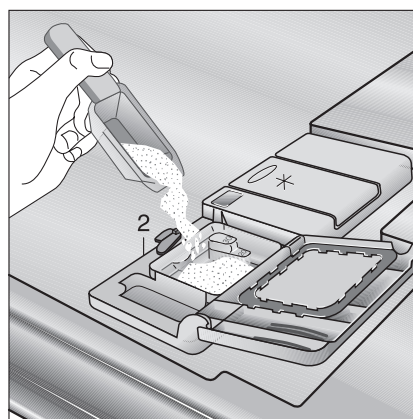
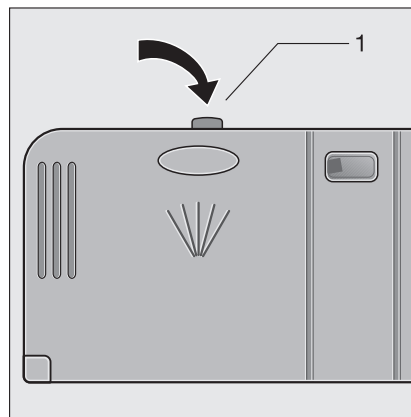
1. Si le couvercle est verrouillé:
Appuyez sur la touche de déverrouillage (1). Le couvercle s'ouvre.

2. Versez le produit de lavage dans le réservoir. Des traits horizontaux servent de repère pour le dosage:
«20» correspond à env. 20 ml de produit de lavage,
«30» correspond à env. 30 ml de produit de lavage.

3. Refermez le couvercle et appuyez dessus jusqu'au verrouillage.



Pour les programmes avec pré-lavage, vous avez la possibilité d'ajouter du produit de lavage dans le compartiment annexe (2). Ce produit de lavage agira dès le pré-lavage.



Sélection du programme de lavage (tableau des programmes)

Sélectionnez le programme de lavage adéquat à l'aide de ce tableau:

Type de vaisselle:	Tous les types de vaisselle	Service de table et plats		
Type de salissures:	Vaisselle utilisée qui a été rassemblée dans le lave-vaisselle, mais ne doit être lavée qu'à un moment ultérieur.	fortement sale, restes d'aliments séchés, en particulier protéines et amidon	Convient uniquement pour une charge limitée équivalente à 4/5 couverts normalement sale et sans restes séchés d'aliment	salissures normales, restes d'aliments séchés
			convient particulièrement en cas d'utilisation de détergents compacts	
Programme de lavage approprié:	↓	↓	↓	↓
	LAVAGE D'ATTENTE	INTENSIF 70 °	RAPIDE 30 MIN ³⁾	NORMAL 50 ° ⁴⁾
Déroulement de programme: ¹⁾	Prélavage - - - -	Prélavage Lavage 2 rinçages intermédiaires Rinçage Séchage	- Lavage - Rinçage final -	Prélavage Lavage Rinçage intermédiaire Rinçage Séchage
Chiffres de consommation: ²⁾	↓	↓	↓	↓
Durée	12 minutes	105 - 115 minutes	30 minutes	115 - 125 minutes
Energie	< 0,1 kWh	1,75 - 1,95 kWh	0,8 kWh	1,05 - 1,24 kWh
Eau	4 litres	16 - 18 litres	8 litres	13 - 15 litres

1) Les étapes de programmes ont des niveaux sonores différents, la vaisselle étant plus fortement rincée pendant de courtes périodes lors de certaines étapes de lavage afin d'obtenir un meilleur lavage.

2) Les chiffres de consommation ont été déterminés dans des conditions normalisées. Ils dépendent du remplissage des paniers à vaisselle. Des variations sont dès lors possibles dans des conditions réelles.

3) Ce programme ne convient pas aux restes séchés d'aliments.

4) Programme de test

Lancer le programme de lavage

1. Vérifiez que la vaisselle et les couverts sont disposés de telle façon dans le lave-vaisselle que les bras de lavage puissent tourner librement.
2. Ouvrez complètement le robinet d'arrivée d'eau.
3. Fermez la porte.
4. Appuyez sur la touche MARCHE/ARRET. Le voyant correspondant s'allume.
5. Appuyez sur la touche correspondant au programme souhaité (voir "Tableau des programmes"). Le voyant correspondant s'allume. Un ou deux voyants de la fenêtre d'affichage clignotent. Pendant ce laps de temps, il est possible de sélectionner un autre programme. Après 6 secondes environ, le programme de lavage sélectionné démarre. La fenêtre d'affichage indique toujours l'étape de lavage en cours.



Si après le démarrage du programme, le témoin supérieur et/ou intermédiaire clignote dans la fenêtre d'affichage, veuillez vous reporter à la section "Que faire si...".

Interrompre/annuler le programme de lavage



N'interrompez un programme de lavage en cours que si c'est absolument nécessaire. Après avoir refermé la porte de l'appareil, l'air ayant pénétré dans l'appareil est fortement échauffé et se dilate. De ce fait, de l'eau peut parvenir dans la cuve et éventuellement déclencher le système de protection contre les fuites d'eau.

Interrompre le programme de lavage en ouvrant la porte du lave-vaisselle



Lors de l'ouverture de la porte, de la vapeur chaude peut sortir de l'appareil, d'où risque de brûlure! Ouvrez la porte avec précaution.

1. Ouvrez la porte du lave-vaisselle. Le programme de lavage s'interrompt.
2. Les témoins de la fenêtre d'affichage clignotent.
3. Fermez la porte. Le programme de lavage se poursuit.

Annuler le programme de lavage

1. Appuyez sur la touche du programme de lavage en cours et maintenez-la enfoncée jusqu'à ce que le voyant correspondant au programme s'éteigne.
2. Relâchez la touche de programme, le programme de lavage s'est annulé.

Fonction Pause



La fonction Pause ne peut être exécutée qu'avant la partie de programme séchage. Si la fonction Pause est exécutée au cours de la partie de programme séchage, le programme de lavage s'arrête.

La fonction Pause permet d'interrompre le programme de lavage pendant un bref moment:

1. Appuyez sur la touche MARCHE/ARRET. Le programme de lavage s'interrompt.
2. Tous les voyants s'éteignent.
3. Si le programme de lavage doit se poursuivre peu de temps après, appuyez à nouveau sur la touche MARCHE/ARRET. Le programme de lavage se poursuit.



Le programme de lavage ne doit pas être interrompu pendant une longue période, sinon l'eau de lavage refroidie doit être à nouveau chauffée, ce qui ferait augmenter la consommation d'énergie.

Reconnaissance de charge

Lorsqu'un programme de lavage démarre bien que le panier supérieur et/ou le panier inférieur ne soient que partiellement chargés, la haute technologie électronique équipant cet appareil adapte la quantité d'eau de lavage ainsi que la durée du programme de lavage à la quantité de vaisselle. De la sorte, il est possible de laver également une petite quantité de vaisselle rapidement et économiquement. A demi-charge (6 couverts normalisés), on économise environ 2 litres d'eau et 0,2 kWh.

Régler ou modifier le départ différé

Le départ différé vous permet de retarder le départ d'un programme de lavage de 3, 6 ou 9 heures.

1. Appuyez sur la touche MARCHE/ARRET
2. Réglez le départ différé:
Appuyez plusieurs fois sur la touche DÉPART DIFFÉRÉ jusqu'à ce que s'allume le voyant correspondant au nombre d'heures au bout desquelles vous souhaitez que le programme commence.
 - **Modifier le départ différé:**
Tant que le programme de lavage n'a pas commencé, vous pouvez modifier le départ différé défini en appuyant sur la touche DÉPART DIFFÉRÉ.
 - **Supprimer le départ différé:**
Tant que le programme de lavage n'a pas commencé, vous pouvez supprimer le départ différé. Appuyez plusieurs fois sur la touche DÉPART DIFFÉRÉ jusqu'à ce que aucun voyant correspondant aux heures de départ différé ne s'allume. Le programme de lavage sélectionné commence aussitôt.
3. Appuyez sur la touche du programme de lavage souhaité. Le voyant de programme s'allume.
4. Au terme du nombre d'heures défini, le programme de lavage commence.

Fin de programme

Ne débranchez le lave-vaisselle que lorsque l'affichage de déroulement du programme indique FIN.

1. Appuyez sur la touche MARCHE/ARRET. Le voyant MARCHE/ARRET s'éteint.



A la fin du programme, de la vapeur brûlante peut s'échapper à l'ouverture de la porte. Aussi:

2. Ouvrez la porte avec précaution.

Retrait de la vaisselle



- Ouvrez la porte et attendez 15 minutes avant de sortir la vaisselle: vous éviterez de vous brûler et vous obtiendrez de meilleurs résultats de séchage.
- Videz d'abord le panier inférieur, puis le panier supérieur. Vous éviterez ainsi que de l'eau résiduelle ne s'égoutte sur la vaisselle placée dans le panier inférieur et ne laisse des traces de gouttelettes sur celle-ci.

Entretien et nettoyage



Nettoyez régulièrement les surfaces extérieures de l'appareil et le bandeau de commande avec un chiffon doux humide et si nécessaire, uniquement avec des détergents doux. N'employez jamais de produits abrasifs ou de solvants (acétone, trichloréthylène, etc ...).

Nettoyez les joints d'étanchéité de la porte et les distributeurs de produit de lavage et de rinçage avec un chiffon humide.

Nettoyage du filtre

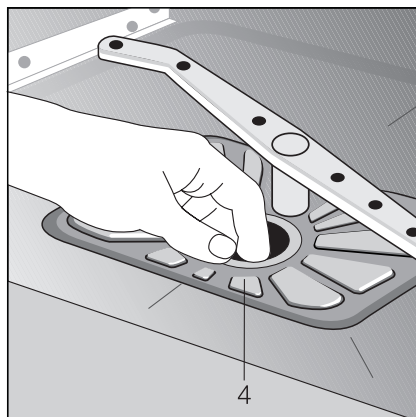
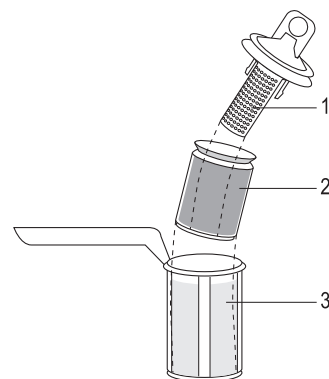
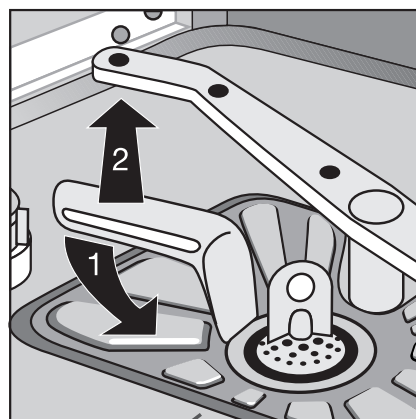


Les filtres sont situés au fond de la cuve. Ils doivent être nettoyés très régulièrement. Des filtres non nettoyés nuisent au résultat de lavage.

1. Ouvrez la porte, sortez le panier inférieur.
2. Le système de filtrage du lave-vaisselle se compose d'un filtre mixte grossier/fin, d'un microfiltre et d'un filtre plat.
3. Tournez la poignée de l'ensemble filtre mixte grossier/fin et microfiltre d' $\frac{1}{4}$ de tour vers la gauche puis soulevez le tout.
4. Saisissez le filtre mixte grossier/fin (1/2) par la poignée annulaire et retirez-le du microfiltre (3)
5. Nettoyez soigneusement tous les filtres sous l'eau courante.
6. Retirez le filtre plat (4) en le soulevant et nettoyez-le sous l'eau courante des deux côtés.
7. Remettez le filtre plat en vérifiant que les bords du filtre s'applique correctement sur le fond de la cuve.
8. Placez le filtre mixte grossier/fin dans le microfiltre et assemblez-les.
9. Remettez l'ensemble de ces 3 filtres et verrouillez le tout en basculant le levier dans le sens des aiguilles d'une montre jusqu'à la butée.



Ne faites jamais fonctionner l'appareil sans les filtres.






Que faire quand...

Si vous constatez une anomalie dans le lavage ou le fonctionnement de votre appareil, consultez les indications données dans cette notice d'utilisation avant de faire appel au Service Après Vente. Dans la majorité des cas, vous pourrez y remédier vous-même.

Si malgré toutes les vérifications, une intervention s'avère nécessaire, le vendeur de votre appareil est le premier habilité à intervenir. A défaut (déménagement de votre part, fermeture du magasin où vous avez effectué l'achat...), veuillez consulter l'**Assistance Technique Consommateurs** qui vous communiquera alors l'adresse d'un Service Après Vente.

...des messages d'erreur sont affichés.

- Si le voyant supérieur ou intermédiaire clignote dans la fenêtre d'affichage multiple, vous pouvez éventuellement remédier vous-même à l'anomalie.
Lorsque l'anomalie est éliminée, appuyez sur la touche MARCHE/ARRET. Le programme de lavage se poursuit. Si le défaut est à nouveau affiché, faites appel au service après-vente.
- Si d'autres voyants clignent dans la fenêtre d'affichage, faites appel au service après-vente et mentionnez le défaut affiché.

Panne	Cause possible	Solution
Le voyant supérieur clignote dans la fenêtre d'affichage.  Il n'y a pas d'arrivée d'eau dans le lave-vaisselle	Le robinet d'eau est bouché ou entartré.	Nettoyez le robinet d'eau.
	Le filtre (si l'appareil en est équipé) dans le raccord vissé du tuyau au robinet d'arrivée d'eau est bouché.	Nettoyez le filtre dans le raccord vissé du tuyau.
	Le tuyau d'arrivée d'eau n'est pas installé correctement.	Vérifiez l'installation du tuyau d'arrivée d'eau.
Le voyant intermédiaire clignote dans la fenêtre d'affichage. 	Le siphon est bouché.	Nettoyez le siphon.
	Le tuyau d'évacuation d'eau n'est pas installé correctement.	Vérifiez l'installation du tuyau d'évacuation d'eau.
Les voyants supérieur et intermédiaire clignent dans la fenêtre d'affichage. 	Le système de protection contre les fuites d'eau s'est déclenché.	Fermez le robinet d'arrivée d'eau et faites appel au service après-vente de votre magasin vendeur.

...il y a des problèmes lors du fonctionnement du lave-vaisselle.

Panne	Cause possible	Solution
Le programme ne démarre pas.	La porte du lave-vaisselle n'est pas correctement fermée.	Fermez la porte.
	L'appareil n'est pas correctement branché.	Branchez la prise.
	Le fusible de l'installation électrique du lieu d'habitation n'est pas en bon état.	Remplacez le fusible.
	Pour les modèles de lave-vaisselle avec départ différé: Un départ différé a été programmé.	Dans le cas où la vaisselle doit être lavée immédiatement, supprimez le départ différé.
Des taches de rouille sont visibles à l'intérieur de la cuve.	La cuve est en acier inoxydable. Des taches de rouille dans la cuve ne peuvent venir que de rouille venue de l'extérieur (particules de rouille de la tuyauterie d'eau, de casseroles, couverts, etc.). Éliminez de telles taches à l'aide d'un produit de nettoyage pour acier inoxydable vendu dans le commerce.	Ne lavez que des couverts et de la vaisselle convenant pour lave-vaisselle.
		Fermez correctement le couvercle du réservoir de sel régénérant.

...le résultat de lavage n'est pas satisfaisant.

La vaisselle n'est pas propre.

- Vous n'avez pas sélectionné le programme de lavage approprié.
- La vaisselle était disposée de telle façon que l'eau n'a pas pu atteindre toutes les pièces. Les paniers à vaisselle ne doivent pas être surchargés.
- Les filtres ne sont pas propres ou ne sont pas remis correctement en place.
- Le produit de lavage n'est pas correctement dosé ou ne convient pas au lavage en lave-vaisselle.
- En cas de dépôts de calcaire sur la vaisselle: le réservoir de sel régénérant est vide ou l'adoucisseur est mal réglé.
- Le tuyau de vidange n'est pas placé correctement.

La vaisselle ne sèche pas ou ne brille pas.

- La vaisselle est restée trop longtemps dans l'appareil.
- Le réservoir du produit de rinçage est vide.

Les verres présentent des stries, des taches blanchâtres ou un dépôt aux reflets bleus.

- Réglez le sélecteur sur un repère inférieur.

Les verres présentent des taches d'eau séchée.

- Réglez le sélecteur sur un repère supérieur.
- Le produit de lavage n'est pas bien dosé ou ne convient pas, il est périmé ou est devenu dur, ou il est de mauvaise qualité.

Caractéristiques techniques

Capacité:	12 couverts normalisés y compris vaisselle de service
Pression d'eau autorisée:	1-10 bar (=10-100 N/cm ² = 0.1-1.0 MPa)
Raccordement électrique:	Les informations concernant le raccordement électrique se trouvent sur la plaque signalétique placée sur le côté droit de la porte du lave-vaisselle.
Lave-vaisselle: «pose-libres»	
Dimensions:	850 x 600 x 600 (H x L x P en mm)
poids max.:	54 kg
Lave-vaisselle intégrables et habillables	
Dimensions:	820 – 880 x 596 x 570 (H x L x P en mm)
poids max.:	50 kg
Lave-vaisselle encastrés entièrement intégrables	
Dimensions:	820 – 880 x 596 x 546 - 550 (H x L x P en mm)
poids max.:	50 kg

CE Cet appareil est conforme aux directives Communautaires suivantes:

- 73/23/CEE du 19. 02. 1973 – Directive basse tension et modifications successives
- 89/336/CEE du 03. 05. 1989 concernant la compatibilité électromagnétique et modifications successives (y compris directive modificatrice 92/31/CEE)
– Directive CME

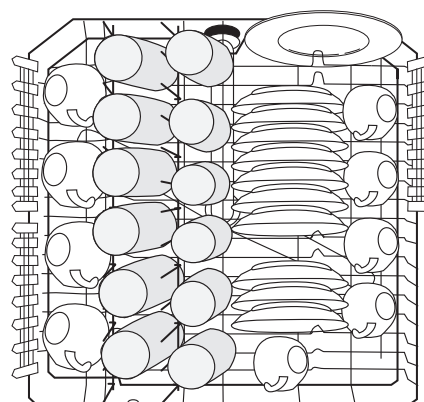
Indications à l'attention des instituts d'essai

L'essai selon la norme **EN 60704** doit être effectué à pleine charge avec le programme de test (voir tableau des programmes).

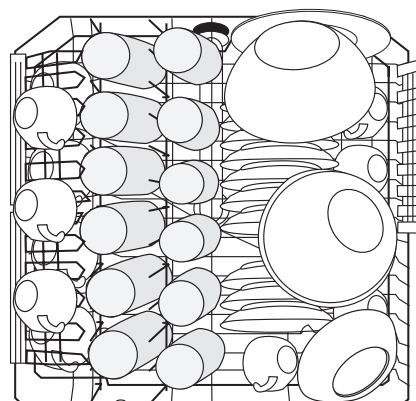
Les essais selon la norme **EN 50242** doivent être effectués avec le bac à sel de l'adoucisseur d'eau plein, avec le bac d'alimentation du produit de rinçage plein et avec le programme de test (voir tableau des programmes).

	Pleine charge: 12 couverts, y compris la vaisselle de service	Mi-charge: 6 couverts, y compris la vaisselle de service, avec un emplacement sur deux laissé libre
Dosage du produit de lavage:	5g + 25g (type B)	20g (type B)
Réglage du produit de rinçage:	4 (type III)	4 (type III)

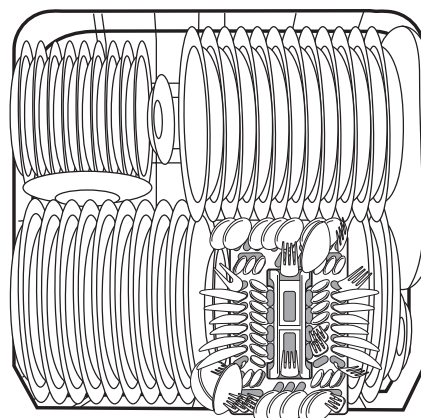
Exemple de rangement: Panier supérieur



Exemple de rangement: Panier supérieur

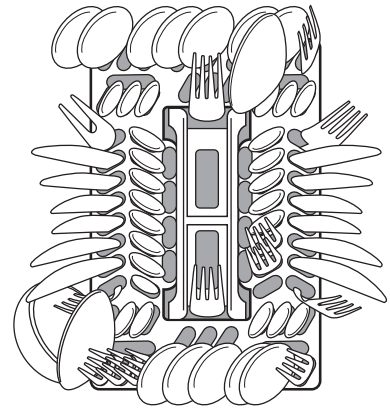


Exemple de rangement: Panier inférieur



Exemple de rangement: Panier à couverts

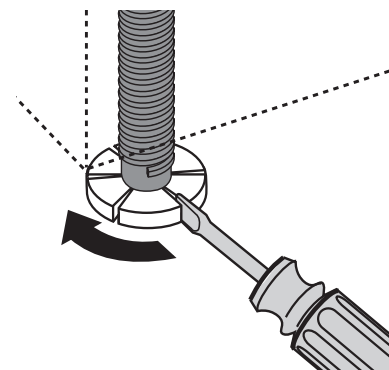
Certains modèles de lave-vaisselle possèdent des paniers à couverts non équipés d'une grille.



INSTRUCTIONS DE MONTAGE ET DE RACCORDEMENT

Installation du lave-vaisselle

- Le lave-vaisselle doit bien reposer sur le sol et être mis à niveau sur un sol bien stable.
- Dévisser les pieds réglables afin de compenser les inégalités du sol et d'adapter la hauteur de l'appareil aux meubles adjacents :
 - à l'aide d'un tournevis.
- Pour les lave-vaisselle sur socle indépendant, intégrables et encastrables, les pieds arrière de l'appareil doivent être réglés de l'avant de l'appareil à l'aide d'un tournevis.
- Le tuyau d'évacuation, le tuyau d'arrivée d'eau et le câble d'alimentation électrique doivent pouvoir bouger librement à l'intérieur du retour de socle, afin de n'être ni écrasés ni pliés.
- Le lave-vaisselle doit en outre être vissé solidement au plan de travail de la cuisine ou aux meubles adjacents. Cette mesure est absolument nécessaire afin de garantir la sécurité contre le basculement requise par les prescriptions VDE.



Lave-vaisselle intégrable

(voir gabarit de montage en annexe)

i On peut garnir la porte de l'appareil à l'aide d'une plaque de bois/plaque de garnissage aux dimensions suivantes:

Largeur:	591 – 594 mm	
Épaisseur:	16 – 24 mm	
Hauteur: (variable)	dépend de	- la hauteur de niche - la hauteur du socle - l'adaptation au tracé des joints des meubles adjacents La hauteur exacte doit être mesurée sur place par rapport aux meubles adjacents.
Poids:	max. 8 kg	

Raccordement du lave-vaisselle

Arrivée d'eau

Le lave-vaisselle possède des dispositifs de sécurité qui empêchent le reflux de l'eau de lavage dans le réseau de distribution d'eau potable et sont conformes aux prescriptions de sécurité en vigueur en matière de sécurité hydraulique.

- Le lave-vaisselle peut être alimenté en eau froide et en eau chaude jusqu'à 60 °C max.
- Le lave-vaisselle **ne peut pas** être raccordé à un chauffe-eau.

Pression d'eau admissible

Pression d'eau minimale admissible: 1 bar (=10 N/cm ² =100 kPa)	Si la pression de l'eau est inférieure à 1 bar, veuillez demander conseil à votre installateur.
Pression d'eau maximale admissible: 10 bars (=100 N/cm ² =1 MPa)	Si la pression de l'eau est supérieure à 10 bars, un réducteur de pression doit être installé en amont de l'appareil (disponible en option chez votre vendeur).

Raccorder le tuyau d'alimentation



Le tuyau d'alimentation ne peut pas être plié, écrasé ni enroulé sur lui-même lors du raccordement.

Raccordez le tuyau d'alimentation avec le raccord vissé pour flexible (ISO 228-1:2000) à un robinet d'eau avec filet mâle (¾ pouce). Serrez l'écrou du raccordement pour flexible **uniquement à la main**.



Afin que la prise d'eau ne soit pas limitée dans la cuisine, nous recommandons d'installer un robinet d'eau supplémentaire ou de monter une dérivation sur le robinet d'eau existant.

- Si le tuyau d'arrivée d'eau fourrai est trop court pour votre installation, utilisez exclusivement un tuyau complet normalisé disponible auprès de votre vendeur. Ne le coupez en aucun cas.

Evacuation de l'eau

Tuyau d'évacuation



Le tuyau d'évacuation ne peut être ni plié, ni écrasé ni replié sur lui-même.

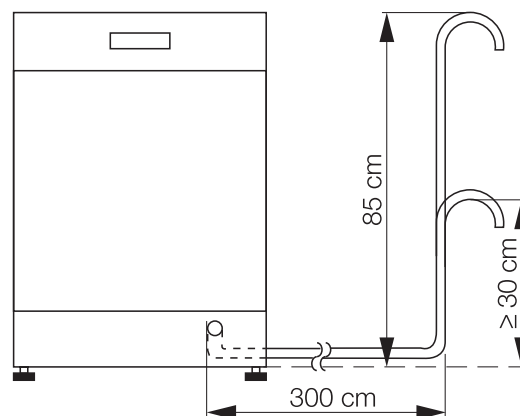
- Raccordement du tuyau d'évacuation:
 - hauteur maximum: 1 mètre.
 - hauteur minimum nécessaire, 30 cm.

Tuyaux de prolongement

- Les tuyaux de prolongement sont disponibles chez votre magasin vendeur. Le diamètre intérieur des flexibles de prolongement doit être de 19 mm.
- Les tuyaux de prolongement peuvent au maximum être posés sur 3 m à l'horizontale et la hauteur maximum admissible pour le raccordement du flexible d'évacuation est alors de 85 cm.

Raccordement au siphon

- L'embout du flexible d'évacuation (\varnothing 19 mm) s'adapte sur tous les types courants de siphon. Le diamètre extérieur du raccordement au siphon doit être d'au moins 15 mm.
- Le flexible d'évacuation doit être fixé au raccordement de siphon à l'aide du collier de serrage.



Evacuation de l'eau dans le cas d'un lave-vaisselle encastré en hauteur

Si le lave-vaisselle est encastré en hauteur et si la hauteur du raccordement du tuyau d'évacuation est inférieure à 30 cm, le kit ET 111099520 doit être encastré par le service après-vente.

Evacuation de l'eau dans l'évier (possible uniquement pour les appareils «pose-libre»)

Si vous voulez accrocher le tuyau d'évacuation au rebord de l'évier, utilisez une crosse en plastique spéciale. Vous l'obtiendrez auprès de votre magasin vendeur.

1. Emboîtez le coude sur le flexible d'évacuation.
2. Fixez le flexible d'évacuation pour l'empêcher de glisser du bord de l'évier. Tirez le cordon à travers l'orifice du coude de flexible et fixez-le au mur ou au robinet.

Système de protection contre les fuites d'eau

A titre de protection contre les dégâts des eaux, le lave-vaisselle est équipé d'un système de protection contre les fuites d'eau.

En cas d'anomalie, la soupape de sécurité interrompt immédiatement l'arrivée d'eau et la pompe d'évacuation se met en marche.

De cette manière, l'eau ne peut ni s'écouler ni déborder. L'eau résiduelle se trouvant dans l'appareil est évacuée automatiquement par pompage.



Le système de protection contre les fuites d'eau fonctionne également lorsque l'appareil est hors service – celui-ci ne peut cependant pas être isolé du réseau électrique.

Raccordement électrique



Suivant les conditions techniques de raccordement en vigueur de la compagnie d'électricité, un raccordement fixe au réseau électrique peut uniquement être effectué par un électricien agréé.

Lors du raccordement, veillez à respecter les prescriptions VDE et le cas échéant les stipulations supplémentaires de la compagnie d'électricité locale. Après le montage, les éléments sous tension et les conducteurs isolés en fonctionnement ne peuvent plus pouvoir être touchés avec l'éprouvette en forme de doigt suivant EN 60335/DIN VDE 0700.

Vous trouverez toutes les données nécessaires pour le branchement électrique sur la plaque signalétique qui se trouve sur le bord intérieur droit de la porte du lave-vaisselle. Si l'appareil est commutable, il faut en outre respecter les indications du schéma de commutation se trouvant dans le boîtier de raccordement au réseau.

Vérifiez avant le raccordement que la tension nominale et le type de courant mentionnés sur la plaque signalétique de l'appareil correspondent à la tension nominale et au type de courant du lieu d'installation. La protection électrique nécessaire est également mentionnée sur la plaque signalétique.

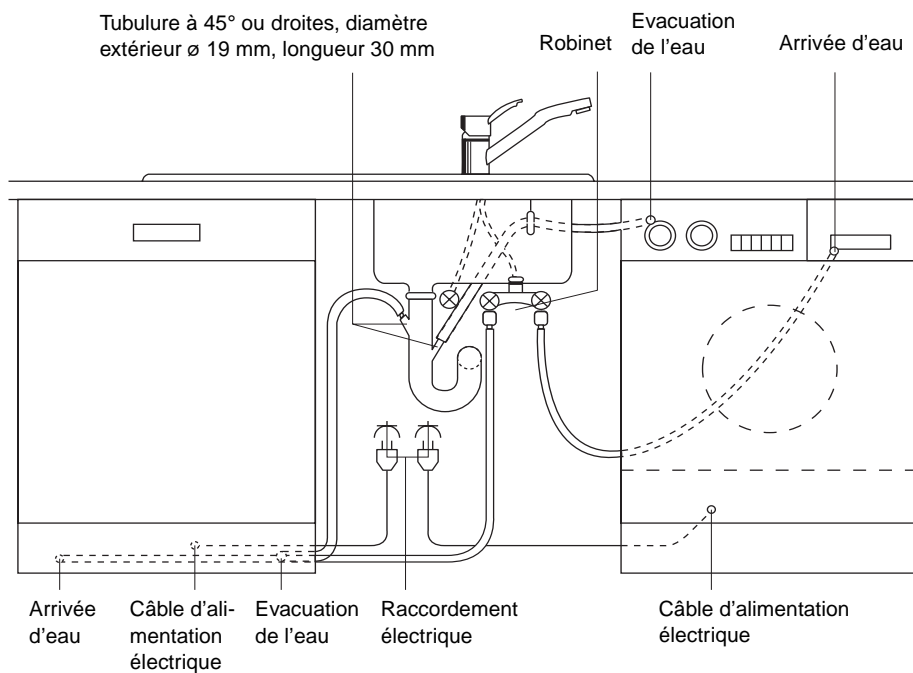
Pour isoler le lave-vaisselle du réseau, tirez la fiche de la prise.

Attention: La fiche doit également être accessible après l'installation de l'appareil.

Si l'appareil est raccordé au moyen d'un raccordement fixe, il faut prévoir un dispositif (p. ex. disjoncteur différentiel) permettant de séparer l'appareil du réseau **sur tous les pôles (N, L1)** avec un interstice d'ouverture de contact de > 3 mm.

Technique de raccordement

Les tuyaux d'alimentation en eau et d'évacuation ainsi que le câble d'alimentation électrique se raccordent sur le côté du lave-vaisselle, aucune place n'étant disponible à cet effet à l'arrière de l'appareil. L'exemple suivant d'une installation sanitaire et électrique ne peut constituer qu'une recommandation, les circonstances locales étant déterminantes (raccordements disponibles, prescriptions locales de raccordement des sociétés de distribution d'eau et d'électricité, etc.).



Conditions de garantie

GARANTIE

Conformément à la Législation en vigueur, votre Vendeur est tenu, lors de l'acte d'achat de votre appareil, de vous communiquer par écrit les conditions de garantie et sa mise en œuvre appliquées sur celui-ci.

Sous son entière initiative et responsabilité, votre Vendeur répondra à toutes vos questions concernant l'achat de votre appareil et les garanties qui y sont attachées. N'hésitez pas à le contacter.

SERVICE

au chapitre «Que faire si...» sont rassemblées les sources de panne les plus fréquentes, auxquelles vous pouvez remédier vous-même.

Si vous faites malgré tout appel au service après-vente pour un des problèmes mentionnés ou suite à une erreur de manipulation, la visite du technicien de service après-vente ne sera pas gratuite pendant la période de garantie non plus.

Si vous ne trouvez pas d'indication pour une panne dans ce mode d'emploi, veuillez vous adresser au service après-vente.

Donnez au service après vente le numéro PNC et le numéro de série, que vous trouverez sur la plaque signalétique. Celle-ci se trouve sur le bord intérieur droit de la porte.

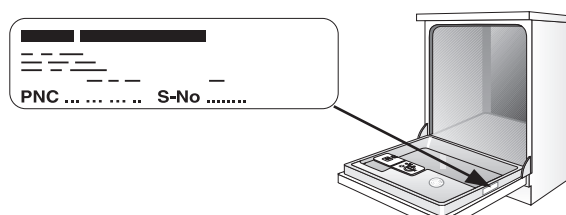
Afin de toujours avoir les numéros à la main, nous recommandons de les introduire ici:

Modèle:

PNC :

S-No :

Date d'achat:



ANC 822 946 528 - 00 - 0102