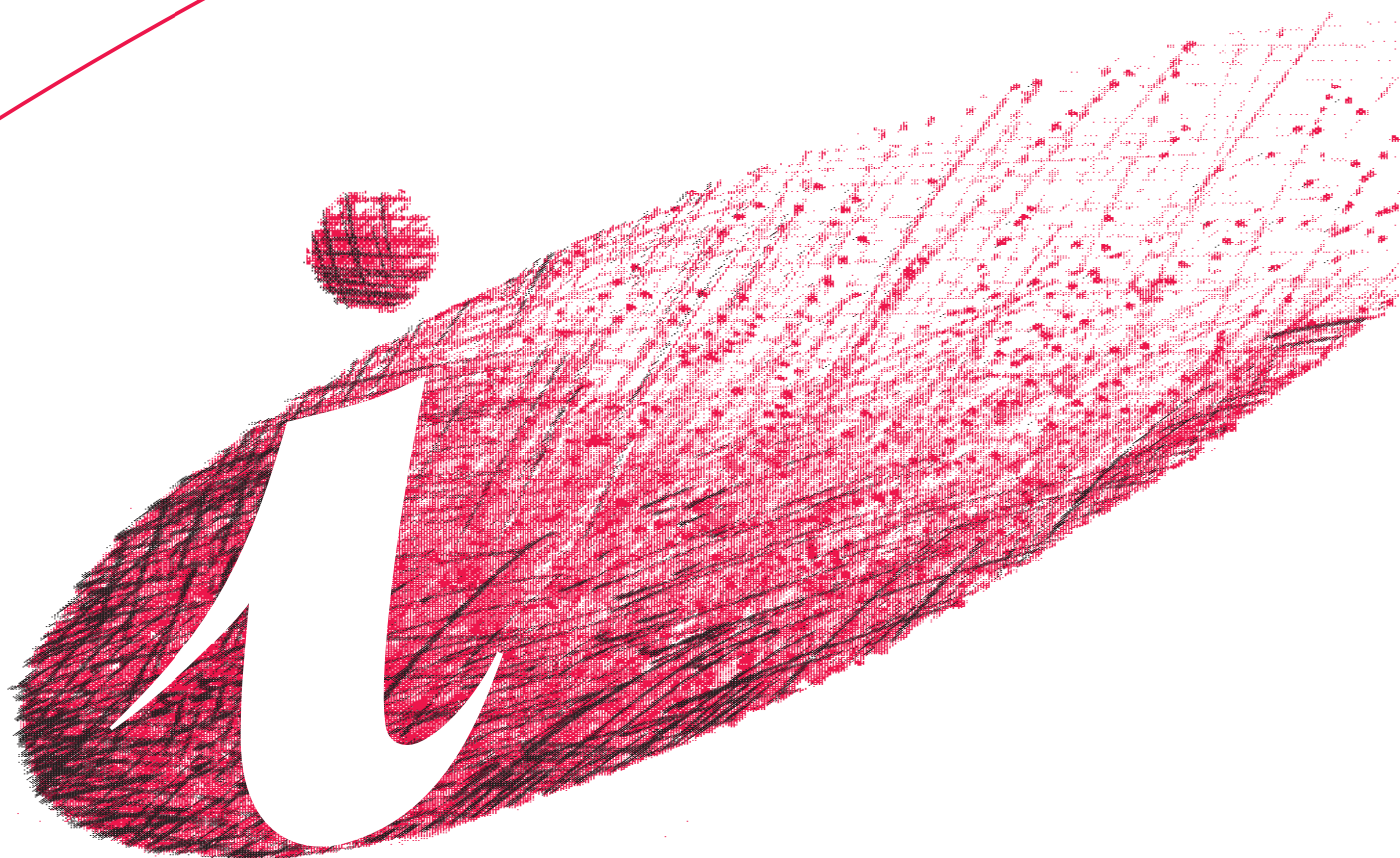


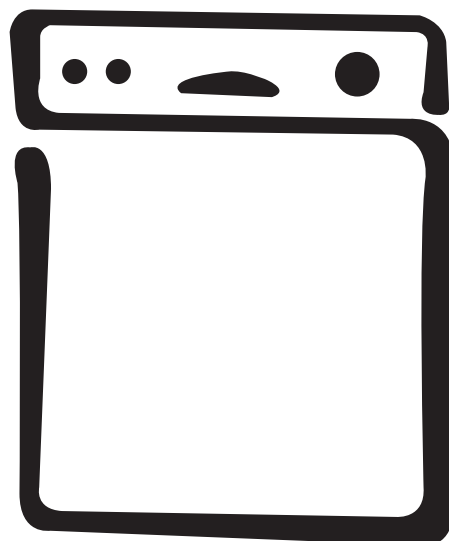
FAURE

NOTICE D'UTILISATION



LAVE VAISSELLE

LVI 761



Sommaire

A l'intention de l'utilisateur

Avertissements importants	3
Description de l'appareil	5
Le bandeau de commandes	5
Mise en service	6
L'adoucisseur d'eau	6
Le produit de rinçage	8
Chargement de votre appareil	9
Réglage en hauteur du panier supérieur	10
Le produit de lavage	11
Guide de lavage	12
Tableau des programmes	13
Comment faire un lavage?	14
Entretien et nettoyage	15
En cas d'anomalie de fonctionnement	17
Service après-vente	18
Conditions de garantie	19
Information pour essais comparatifs	20
Caractéristiques techniques	20

A l'intention de l'installateur

Emplacement	21
Raccordement d'eau	21
Évacuation d'eau	22
Raccordement électrique	22
Encastrement	23

Comment lire votre notice d'utilisation?

Les symboles suivants vous guideront tout au long de la lecture de votre notice:



Instructions de sécurité

1. 2. 3. Description d'opérations étape par étape



Conseils et recommandations



Protection de l'environnement



Avertissements importants

Conservez cette notice d'utilisation avec l'appareil. Si l'appareil devait être vendu ou cédé à une autre personne, assurez-vous que la notice d'utilisation l'accompagne. Le nouvel utilisateur pourra alors être informé du fonctionnement de celui-ci des avertissements s'y rapportant.

Ces avertissements ont été rédigés pour votre sécurité et celle d'autrui.

Utilisation

- Cet appareil a été conçu pour être utilisé par des adultes. Veillez à ce que les enfants n'y touchent pas et ne l'utilisent pas comme un jouet.
- A la réception de l'appareil, déballez-le ou faites-le déballer immédiatement. Vérifiez son aspect général. Faites les éventuelles réserves par écrit sur le bon de livraison dont vous garderez un exemplaire.
- Votre appareil est destiné à un usage domestique normal. Ne l'utilisez pas à des fins commerciales ou industrielles ou pour d'autres buts que celui pour lequel il a été conçu.
- Ne modifiez pas ou n'essayez pas de modifier les caractéristiques de cet appareil. Cela représenterait un danger pour vous.
- Débranchez toujours la prise de courant et fermez le robinet d'arrivée d'eau après utilisation de l'appareil.
- Débranchez l'appareil avant toute intervention technique.
- N'ouvrez pas la porte de votre lave vaisselle quand celui-ci est en marche. Arrêtez-le toujours avant.
- Evitez dans la mesure du possible d'ouvrir la porte du lave vaisselle lors de son fonctionnement, car il en sort alors de la vapeur brûlante.
- Ne touchez pas l'élément chauffant pendant ou immédiatement après la fin d'un programme de lavage.
- Fermez toujours la porte après avoir chargé ou sorti la vaisselle. Une porte ouverte représente toujours un danger.
- Les ustensiles qui ont été en contact avec de l'essence, peinture, débris d'acier ou de fer, produits chimiques corrosifs, acides ou alcalins ne doivent pas être lavés dans votre appareil.
- Evitez de placer votre lave vaisselle à proximité immédiate d'un appareil de cuisson ou de chauffage (cuisinière par exemple) ceci afin d'éviter tout risque de dommages dû à la chaleur.
- N'introduisez pas dans votre lave vaisselle d'articles qui ne sont pas certifiés pour le lavage en machine, tels que couverts à manche en bois, en corne, en ivoire, en argent, porcelaine décorée de motifs fragiles, objets en bois ou en plastique, etc.
- Si vous avez retiré une pièce de vaisselle de la machine avant la fin du programme de lavage, il est très important de la rincer soigneusement à l'eau courante pour éliminer les restes éventuels de produit de lavage.
- En cas de panne, n'essayez jamais de réparer votre appareil vous-même. Les réparations effectuées par du personnel non qualifié peuvent provoquer des dommages ou de graves dérèglements.
- Faites particulièrement attention lorsque vous nettoyez votre appareil: des extrémités métalliques peuvent occasionner des blessures.
- Gardez les emballages hors de portée des enfants.
- Gardez les produits de lavage dans un endroit sûr, hors de la portée des enfants.
- Veillez à ce que les enfants ne s'assoient ou ne montent pas sur la porte.



Le produit de lavage pour lave vaisselle est dangereux!

Le produit de lavage est très corrosif; tout accident provoqué par ce détergent doit impérativement faire l'objet d'un appel à votre centre anti-poison régional et à un médecin. Si quelqu'un a avalé du produit de lavage pour lave vaisselle, il faut immédiatement contacter le centre antipoison régional et un médecin. En cas de projection de produit de lavage dans les yeux, baignez abondamment à l'eau en attendant l'intervention du médecin. Veillez à ranger ce produit dans un endroit sûr, hors de portée des enfants. Ne laissez jamais la porte ouverte lorsque l'appareil contient du détergent. Nous vous recommandons de remplir le réservoir de produit de lavage juste avant de démarrer un programme.

Installation

- Si l'installation électrique de votre habitation nécessite une modification pour le branchement de votre appareil, faites appel à un électricien qualifié.
- Avant de procéder au branchement de votre appareil lisez attentivement les instructions figurant au chapitre "Raccordement électrique".
- Ne confiez les travaux hydrauliques nécessaires à l'installation de l'appareil qu'à un plombier qualifié.
- Ne confiez les travaux électriques nécessaires à l'installation de l'appareil qu'à un électricien qualifié.
- Assurez-vous, après avoir installé l'appareil que celui-ci ne repose pas sur le câble d'alimentation.
- Cet appareil est lourd. Faites attention lors de son déplacement.

Protection de l'environnement

Tous les matériaux marqués par le symbole ♻ sont recyclables. Déposez-les dans une déchetterie prévue à cet effet (renseignez-vous auprès des services de votre commune) pour qu'ils puissent être récupérés et recyclés.

Si vous procédez à la mise à la casse de votre ancien appareil, mettez hors d'usage ce qui pourrait représenter un danger: coupez le câble d'alimentation au ras de l'appareil et neutralisez le dispositif de fermeture de porte.

En cas d'anomalie de fonctionnement, reportez-vous à la rubrique "EN CAS D'ANOMALIE DE FONCTIONNEMENT".

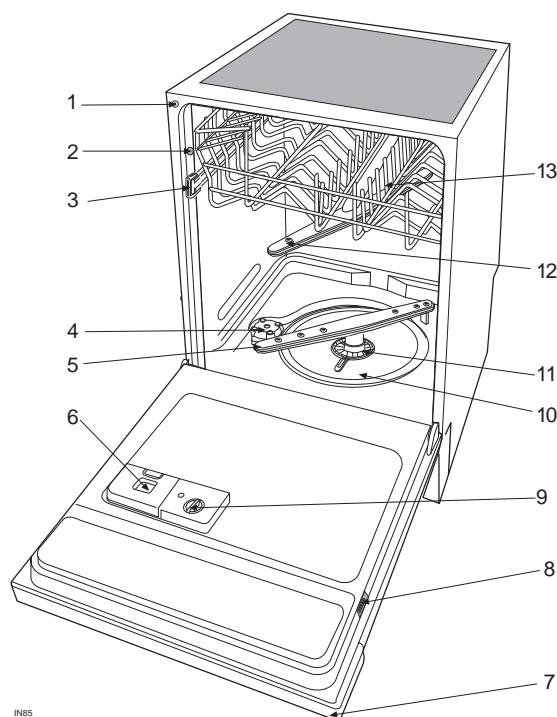
Si malgré toutes les vérifications, une intervention s'avère nécessaire, le vendeur de votre appareil est le premier habilité à intervenir. A défaut (déménagement de votre part, fermeture du magasin où vous avez effectué l'achat...), veuillez consulter l'**Assistance Technique Consommateurs** qui vous communiquera alors l'adresse d'un Service Après Vente.

En cas d'intervention sur votre appareil, exigez du service après vente les pièces de rechange certifiées Constructeur.

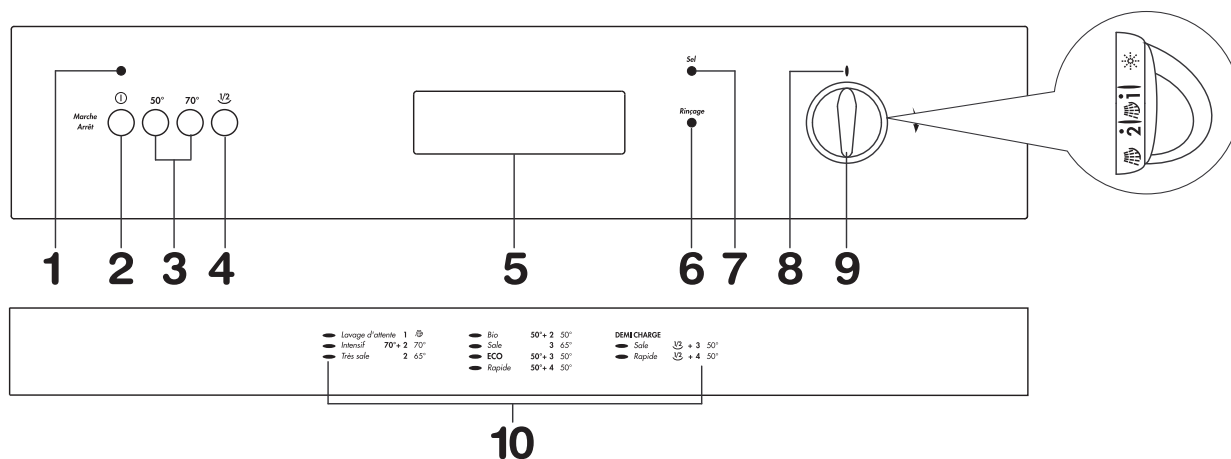


Description de l'appareil

1. Réglage adoucisseur
2. Guide de porte
3. Butée panier supérieur
4. Bouchon réserve à sel
5. Bras inférieur
6. Réserve produit de lavage
7. Bandeau de commandes
8. Plaque signalétique
9. Réserve produit de rinçage
10. Grand filtre
11. Filtre central
12. Bras supérieur
13. Panier supérieur



Le bandeau de commandes



- | | |
|--|--|
| 1. Voyant Marche/Arrêt | 7. Voyant de contrôle de la réserve de sel régénérant |
| 2. Touche Marche/Arrêt | 8. Repère de début de programme |
| 3. Touches de sélection de la température de lavage | 9. Sélecteur programmes |
| 4. Touche "DEMI CHARGE" panier inférieur | 10. Guide programmes de lavage |
| 5. Poignée de porte | |
| 6. Voyant de contrôle de la réserve de produit de rinçage | |

Mise en service

Avant d'utiliser votre lave-vaisselle pour la première fois:

1. Assurez-vous que les raccordements électrique et hydraulique soient conformes aux instructions d'installation.
2. Sortir tous les matériaux d'emballage de l'intérieur de la machine.
3. Réglez l'adoucisseur d'eau.
4. Versez 1 litre d'eau dans le réservoir après remplissez du sel.
5. Mettez du produit de rinçage dans le réservoir prévu à cet effet.

L'adoucisseur d'eau

Suivant les localités, l'eau contient une quantité variable de sels calcaires et minéraux. Ceux-ci se déposent sur la vaisselle laissant des taches et des dépôts blanchâtres.

Plus la teneur en sels est élevée et plus l'eau est «dure».

Le lave-vaisselle est muni d'un adoucisseur et, utilisant du sel régénérant spécial pour lave-vaisselle, il fournit une eau dépourvue de calcaire (adoucie) pour les opérations de lavage.

L'adoucisseur peut traiter une eau ayant une dureté atteignant 90 °TH et possède 5 niveaux de réglage.

Vous pouvez demander le degré de dureté de votre eau à la Compagnie Locale des Eaux.

L'adoucisseur est réglé d'origine au niveau 2.

Vous pouvez sélectionner un niveau de réglage différent de celui qui a été prévu en usine.

Réglage de l'adoucisseur:

Nous vous conseillons d'effectuer cette opération lors de la mise en service de votre lave vaisselle.

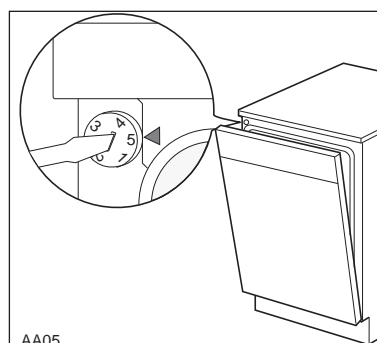
Au moyen d'un tournevis, amenez le repère du sélecteur situé dans le coin supérieur droit de la machine sur la position désirée.

Dureté de l'eau			Niveau	Emploi sel régénérant
°dH degrés allemands	* °TH degrés français	PPM (Particules par millions)		
0 - 4	0 - 8	0 - 80	0	NON
5 - 11	9 - 20	81 - 200	1	OUI
12 - 22	21 - 40	201 - 400	2	OUI
23 - 34	41 - 60	401 - 600	3	OUI
35 - 45	61 - 80	601 - 800	4	OUI
46 - 50	81 - 90	801 - 900	5	OUI

* °TH = Degré hydrotimétrique



Si la dureté de votre eau correspond aux degrés de niveau 0, il n'est pas nécessaire d'utiliser de sel régénérant car elle est déjà douce. Réglez donc l'adoucisseur d'eau au niveau 1 sans utiliser de sel régénérant. Dans ce cas le voyant de contrôle sel sur le bandeau de commandes restera toujours allumé, lorsque la machine est en service.



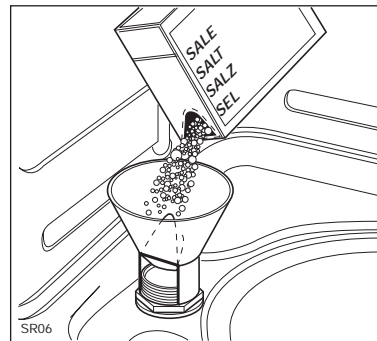
Remplissage du réservoir de sel

i N'utiliser que du sel spécifique pour lave-vaisselle.
N'utilisez jamais de sel de cuisine, l'adoucisseur risquerait de se colmater.
D'autres types de sel contiennent certaines substances qui pourraient rendre inefficace votre adoucisseur.

i Le remplissage du réservoir doit être effectué juste avant de commencer un programme de lavage, à l'exclusion du programme "Lavage d'attente", ceci afin d'éviter que d'éventuels grains de sel ou de l'eau salée ne provoquent la corrosion.

Pour remplir le réservoir:

1. Retirez le panier inférieur.
2. Dévissez et ôtez le bouchon du réservoir.
3. **Versez un litre d'eau dans le réservoir (ceci n'est indispensable que lors du premier remplissage).**
4. A l'aide de l'entonnoir livré avec l'appareil, remplissez le réservoir de sel.
Le réservoir de sel contient toujours de l'eau. Il est donc normal que celle-ci déborde lorsque vous versez du sel dans ce réservoir.
5. Revissez soigneusement le bouchon en vous assurant qu'il n'y ait pas de sel sur le filetage et sur le joint.
6. Revissez hermétiquement le bouchon.



Par la suite, il suffit d'ajouter périodiquement du sel dans le réservoir.

Cette opération est à effectuer chaque fois que le voyant de contrôle du sel sur le bandeau de commande s'allume.

i Le voyant de contrôle de la réserve de sel régénérant, s'allumant quand le réservoir de sel est vide, reste allumé jusqu'à 2 - 6 heures après l'ajout de sel, voyant Marche/ Arrêt allumé. Si on utilise un type de sel qui se dissout lentement, cette période peut même durer encore plus longtemps. Ceci ne compromet en rien le bon fonctionnement de l'appareil.

Le produit de rinçage

Ce produit évite que l'eau ne reste sur la vaisselle sous forme de gouttelettes laissant des taches blanches après séchage.

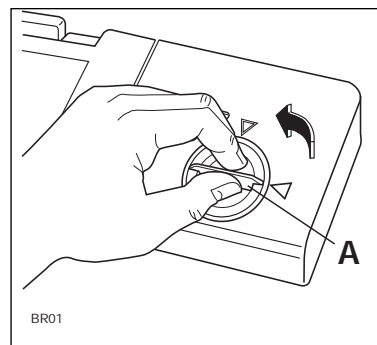
L'admission du produit de rinçage se fait automatiquement au moment du dernier rinçage.

Le réservoir situé à l'intérieur de la porte peut contenir environ 110 ml de produit de rinçage, quantité suffisante pour 16 à 40 programmes de lavage, en fonction de la dose programmée.

i Ne versez jamais de produit de lavage dans le réservoir de produit de rinçage.

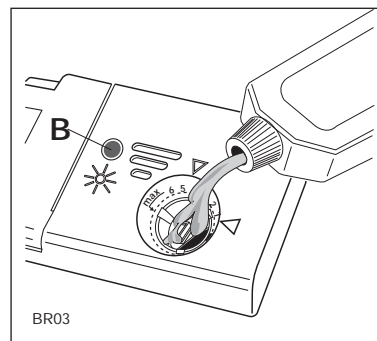
Remplissage du réservoir de produit de rinçage

1. Ouvrez le réservoir en tournant le bouchon (A) vers la gauche.
2. Versez le produit de rinçage dans la goulotte de remplissage, jusqu'à ce que le réservoir soit plein. Le témoin (B) situé à gauche présente alors une coloration sombre.



Refermez bien le bouchon

Le liquide qui s'est éventuellement écoulé hors du réservoir pendant le remplissage doit être soigneusement nettoyé à l'aide d'un papier absorbant, ceci afin d'éviter une importante formation de mousse au lavage suivant.



Contrôle de la réserve de produit de rinçage

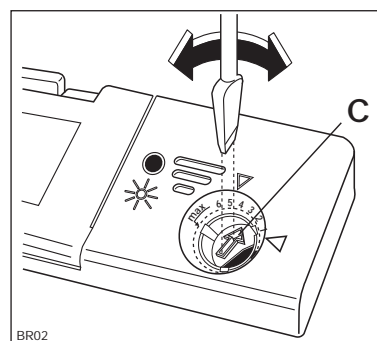
Lorsque le voyant de contrôle du produit de rinçage sur le bandeau de commandes s'allume, remplissez le réservoir.

Dosage du produit

Selon les résultats de lavage obtenus, réglez la dose de produit en agissant sur le sélecteur à 6 positions (C) situé à l'intérieur de la goulotte de remplissage (position 1 dose minimum, position 6 dose maximum).

Lors des premières utilisations, nous vous conseillons la position 3.

Augmentez graduellement la dose si vous observez sur la vaisselle des gouttes d'eau ou des taches de calcaire; diminuez la dose au contraire si vous notez la présence de rayures blanchâtres (voir figure ci - contre).



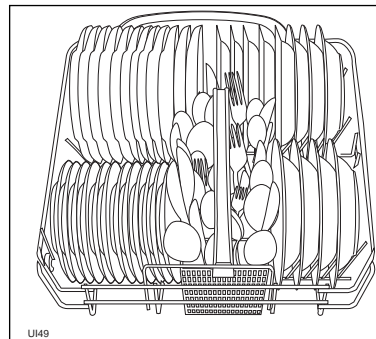
Chargement de votre appareil

Rangement de la vaisselle

Avant de placer la vaisselle dans l'appareil, débarrassez-la de tous les déchets alimentaires qui boucheraient les filtres et réduiraient l'efficacité du lavage.

i **Ne lavez pas en machine de la vaisselle de petite dimension qui pourrait facilement sortir des paniers.**

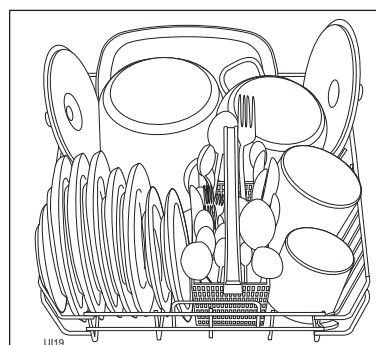
Tirez les paniers pour y charger la vaisselle.



Le panier inférieur

Le panier inférieur est destiné à recevoir les casseroles, les couvercles, les assiettes, les saladiers, les couverts, etc.

Les plats et les grands couvercles seront disposés de préférence autour du panier, de manière à ne pas gêner la rotation du bras supérieur.



Le panier à couverts

! **Les couteaux longs placés verticalement constituent un danger potentiel.**

Les couverts et utensiles longs (louches) ou tranchants, comme les couteaux à découper, doivent être placés horizontalement dans le panier supérieur.

Faites attention lorsque vous chargez ou sortez des objets tranchants comme des couteaux.

On placera les couverts dans le petit panier amovible, les manches tournés vers le bas.

Si ces derniers traversent le fond du panier et risquent de gêner la rotation du bras inférieur, retournez-les.

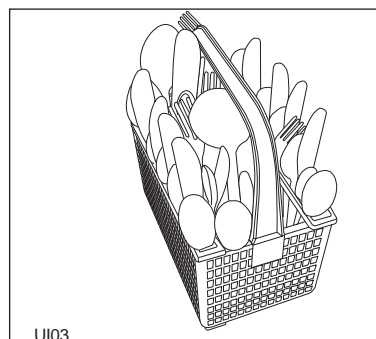
Intercalez les cuillères entre les autres couverts pour éviter qu'elles ne s'emboîtent.

Les couverts en argent ont tendance à noircir s'ils sont mélangés à des couverts en inox.

Séparez l'argenterie des autres métaux.

Disposez-les dans le panier à couverts, séparés des autres.

Placez les cuillers à dessert les couteaux et les petits couverts dans les compartiments latéraux du panier.



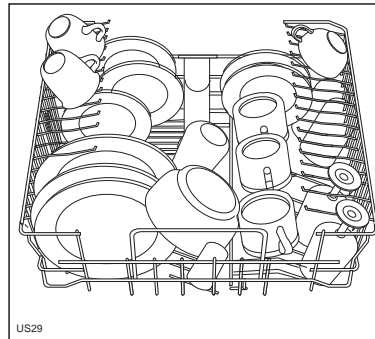
Le panier supérieur

Le panier supérieur est prévu pour recevoir des assiettes (à dessert, soucoupes, plates et creuses jusqu'à 24 cm de diamètre), des saladiers, des tasses et des verres.

Les verres à pied peuvent être suspendus aux porte-tasses.

Disposez les pièces en quinconce au-dessus et au-dessous du support à tasses, afin que l'eau puisse bien asperger toutes les parties.

Il est préférable de ranger les objets légers (récipients en plastique conçus pour être lavés en lave vaisselle) dans le panier supérieur et de les disposer de façon à ce qu'ils ne se retournent pas.



US29

i Avant de fermer la porte, assurez-vous que les bras puissent tourner librement.

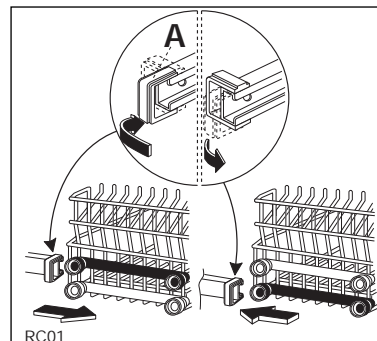
Réglage en hauteur du panier supérieur

Si vous devez laver des assiettes très grandes (plus de 27 et jusqu'à 31 cm de diamètre) vous pouvez les disposer dans le panier inférieur après avoir placé dans la position la plus haute le panier supérieur.

Pour cela:

1. Tournez vers l'extérieur les butées avant (A) du panier supérieur, puis ôtez le panier.
2. Glissez le panier dans la position la plus haute et remettez les butées (A) dans la position d'origine.

i Après cette opération, il ne sera pas possible de ranger dans le panier supérieur des assiettes ayant plus de 20 cm de diamètre et d'utiliser les porte-tasses.



RC01

! Fermez toujours la porte après avoir chargé ou sorti la vaisselle. Une porte ouverte représente toujours un danger.

Le produit de lavage



N'utilisez que des produits de lavage pour des lave-vaisselle ménagers.



Le produit de lavage pour lave vaisselle est dangereux. Reportez-vous au paragraphe "AVERTISSEMENTS IMPORTANTS"

Ce produit est un détergent en poudre, liquide ou sous forme de pastille spécialement adapté au lavage de la vaisselle en machine.

Pour l'emploi de détergent en poudre procédez comme suit:

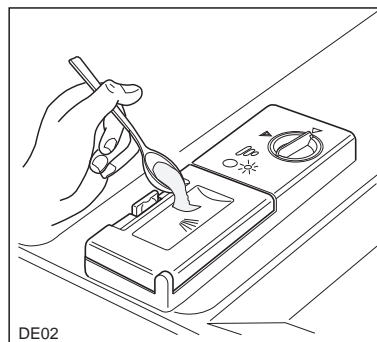
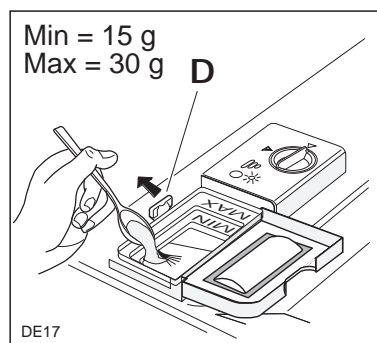
1. Ouvrez le distributeur situé à l'avant de la contre-porte, si le couvercle est fermé actionnez le cliquet de fermeture (D).
2. Ajoutez le détergent en suivant les recommandations et instructions figurant sur les emballages.
3. Refermez le couvercle.
4. Ajoutez de toute façon une petite dose de produit au-dessus du couvercle du bac pour tous les programmes avec un prélavage.

Pour l'emploi de détergent en pastilles, procédez comme suit:

1. Pour tous les programmes, posez 1 pastille entière dans le bac du détergent.
2. Refermez le couvercle.
3. Pour tous les programmes avec prélavage, posez une portion d'une autre pastille sur le couvercle du bac.



Nous vous rappelons que le produit de lavage ne peut garantir une propreté complète s'il est employé en quantité insuffisante; s'il est employé en excès, il n'améliorera pas les résultats et constituera un gaspillage. N'utilisez pas en excès le produit de lavage afin de contribuer à la protection de l'environnement.



Détergents compacts sans phosphates

Il est possible de se procurer maintenant dans le commerce des nouveaux produits de lavage compacts, avec un degré d'alcali réduit dont les substances difficilement dégradables sont remplacées par des enzymes naturelles (non polluant pour l'environnement). Ces enzymes agissent déjà à une température de 50°C. En utilisant le programme Bio, on obtient les mêmes résultats de lavage qu'avec un produit traditionnel à 65°C. Lorsqu'on lave de la vaisselle avec des produits compacts ne contenant pas de phosphates, remplissez l'adoucisseur de sel, même lorsque la dureté de l'eau est de 8°TH afin d'éviter des dépôts calcaires sur la vaisselle ou dans la cuve.

Guide de lavage

Pour économiser de l'énergie

Rangez la vaisselle sale dans les paniers immédiatement après usage. Ne procédez au lavage que lorsque l'appareil est chargé en totalité.

Effectuez éventuellement le programme «Lavage d'attente» (voir le tableau des programmes) pour éviter que les résidus ne sèchent trop avant le lavage complet.

Il est inutile de passer au préalable la vaisselle sous l'eau courante.

Sélectionnez un programme économique en présence de vaisselle peu sale, en suivant les indications reportées dans le tableau des programmes.

Pour obtenir les meilleurs résultats de lavage

Les casseroles contenant des aliments attachés ou brûlés doivent faire l'objet d'un trempage préalable.

Disposez toujours les casseroles, les tasses, les verres, etc., tournés vers le bas.

Inclinez légèrement les objets bombés pour faciliter le passage de l'eau.

Évitez le contact entre les pièces de vaisselle, pour obtenir de meilleurs résultats de lavage.

Vaisselle non indiquée pour le lavage en lave-vaisselle

La vaisselle suivante n'est pas indiquée pour le lavage en lave-vaisselle (bien qu'elle soit vendue comme pouvant être lavée en lave vaisselle):

- Les couverts avec manche en bois ou en corne ou constitués d'éléments collés
- Les couverts en bronze
- Les casseroles avec manche en bois
- Les objets en aluminium
- Les objets en cristal
- Cristal
- Objets en plastique
- Porcelaines anciennes ou peintes à la main

Certaines décorations ne sont pas garanties pour résister au lavage en machine et peuvent perdre leurs couleurs.

Les objets en cristal et en plastique, si leur lavage en lave vaisselle n'est pas garanti, devront être lavés à la main.

Certaines qualités de verre peuvent devenir opaques après de nombreux lavages en machine.

Les couverts en argent ont tendance à noircir s'ils sont mélangés à des couverts en inox. Disposez-les dans le panier à couverts, séparés des autres.

Les objets en fer ou en fonte peuvent rouiller et tacher d'autres pièces de vaisselle.

L'aluminium a tendance à noircir, le cuivre, l'étain et le laiton ont tendance à se tacher.



En cas de doute, prenez contact avec le fabricant de l'objet.

Au moment où vous achetez de la nouvelle vaisselle, vérifiez si elle est indiquée pour le lavage en lave vaisselle.

Trois sortes de produits spécialement étudiés pour les lave-vaisselle sont nécessaires au bon fonctionnement de votre appareil.

UN PRODUIT DE LAVAGE

UN PRODUIT DE RINÇAGE

DU SEL REGENERANT

Utilisez toujours des produits de lavage et rinçage de même marque.



Tableau des programmes

Programme	Degré de salissure et type de vaisselle	Position départ programmeur	Touches à enfoncer	Description du cycle
Lavage d'attente	Tous types de salissures. Chargement partiel devant être complété plus tard dans la journée.	1	Marche/Arrêt	1 rinçage à froid, (pour éviter que les résidus d'aliments ne sèchent sur la vaisselle).
Intensif 70°	Très sale. Casseroles et vaisselle variée	2	70° + Marche/Arrêt	Prélavage à l'eau chaude Lavage à 70°C 2 rinçages à froid 1 rinçage à l'eau chaude Séchage
Très sale 65°	Normalement sale. Vaisselle variée	2	Marche/Arrêt	Prélavage à l'eau froide Lavage à 65°C 1 rinçage à froid 1 rinçage à l'eau chaude Séchage
Bio 50°	Normalement sale. Vaisselle variée	2	50° + Marche/Arrêt	Prélavage à l'eau froide Lavage à 50°C 1 rinçage à froid 1 rinçage à l'eau chaude Séchage
Sale 65°	Légèrement sale. Vaisselle variée	3	Marche/Arrêt	Lavage à 65°C 1 rinçage à froid 1 rinçage à l'eau chaude Séchage
ECO 50°	Légèrement sale. Vaisselle variée	3	50° + Marche/Arrêt	Lavage à 50°C 1 rinçage à froid 1 rinçage à l'eau chaude Séchage
* Rapide 50°	Légèrement sale. Vaisselle variée, vaisselle pour buffets	4	50° + Marche/Arrêt	Lavage à 50°C 1 rinçage à froid 1 rinçage à l'eau chaude
DEMI CHARGE (Sale)	Légèrement sale. Vaisselle variée	3	1/2 + Marche/Arrêt	Lavage à 50°C 1 rinçage à froid 1 rinçage à l'eau chaude Séchage
DEMI CHARGE (Rapide)	Légèrement sale. Vaisselle variée, vaisselle pour buffets	4	1/2 + Marche/Arrêt	Lavage à 50°C 1 rinçage à froid 1 rinçage à l'eau chaude

* C'est un programme spécial qui permet de laver, en peu de temps, un chargement complet d'assiettes, verres et vaisselle peu sale (sauf les casseroles) en permettant leur utilisation immédiate.

Comment faire un lavage?

1. Vérifiez la propreté des filtres

Vérifiez qu'ils soient propres et correctement positionnés (voir paragraphe "Entretien et nettoyage")

2. Effectuez le contrôle des réservoirs de sel et de produit de rinçage

3. Disposez la vaisselle dans l'appareil

Débarrassez la vaisselle des résidus alimentaires.

Tirez le panier inférieur et placez-y casseroles, assiettes et couverts.

Tirez le panier supérieur et placez-y assiettes, verres, tasses etc...

Poussez les paniers à l'intérieur de la machine.

4. Assurez-vous que les bras de lavage ne sont pas gênés dans leur rotation

5. Dosez le produit de lavage

Versez la dose correcte de produit de lavage dans le distributeur, suivant les indications figurant sur les emballages.

Refermez le couvercle du distributeur de produit de lavage

6. Fermez la porte du lave-vaisselle

7. Sélectionnez le programme

Tournez le sélecteur dans le sens des aiguilles d'une montre, jusqu'à ce que le numéro du programme choisi coïncide avec le repère fixe sur le bandeau de commandes.

Reportez-vous au tableau des programmes pour choisir la température convenant au programme affiché.

En enfonçant la touche "**DEMI CHARGE**", le lavage est sélectionné pour le panier inférieur seul (reportez-vous au tableau des programmes). Cette solution est très utile et économique lorsque vous n'avez que quelques plats à laver.

N'oubliez pas de ranger la vaisselle dans le panier inférieur uniquement.

8. Mettez le lave-vaisselle en marche

Appuyez sur la touche "Marche/Arrêt"; le voyant de fonctionnement s'allume et le programme commence

Si vous voulez interrompre le programme en cours, faites ressortir la touche "Marche/Arrêt".

Pour remettre l'appareil en fonctionnement, appuyez de nouveau sur la touche; le programme reprendra où il a été interrompu.

9. Fin de programme

Le lave-vaisselle s'arrête automatiquement.

Faites ressortir la touche "Marche/Arrêt".

Laissez la porte de l'appareil entrouverte en fin de programme pour permettre le séchage naturel de la vaisselle.

Attendez quelques minutes avant de sortir la vaisselle: vous éviterez de vous brûler et vous obtiendrez de meilleurs résultats de séchage.

Videz d'abord le panier inférieur; vous éviterez ainsi que la vaisselle du panier supérieur goutte sur la vaisselle du panier inférieur.



Lorsque le programme est terminé, débranchez l'appareil et coupez l'arrivée d'eau.



Nous déconseillons l'ouverture de la porte pendant le fonctionnement de l'appareil; cependant, un dispositif de sécurité arrête la machine au moment de l'ouverture.

N'ouvrez pas la porte pendant la phase de chauffage: de l'eau chaude pourrait vous éclabousser.

Si vous devez absolument ouvrir la porte pendant le fonctionnement, éteignez toujours l'appareil au préalable en appuyant sur la touche "Marche/Arrêt".

Évitez dans la mesure du possible d'ouvrir la porte du lave vaisselle lors de son fonctionnement.

Entretien et nettoyage

Nettoyage intérieur

Nettoyez les joints d'étanchéité de la porte et les distributeurs de produit de lavage et de rinçage avec un chiffon humide.

Tous les trois mois, effectuez un programme de lavage à 65°C sans vaisselle et avec du produit de lavage.

Nettoyage du filtre central

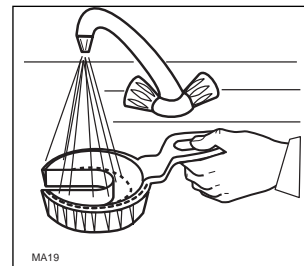
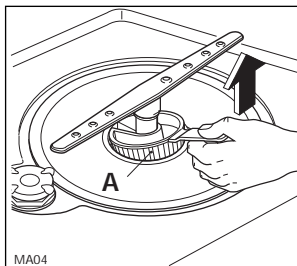
(après chaque lavage)

Les résidus d'aliments peuvent s'accumuler dans le filtre central (A). Éliminez-les périodiquement en rinçant le filtre sous l'eau courante.

Pour sortir le filtre central:

- il suffit de le retirer à l'aide de la poignée.

Une fois le nettoyage effectué, remontez le filtre dans son emplacement d'origine, en poussant jusqu'à ce qu'il soit bien engagé.



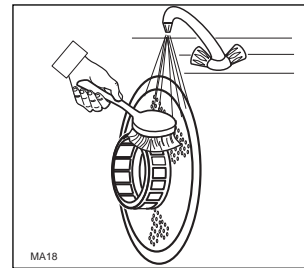
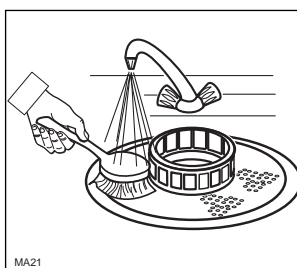
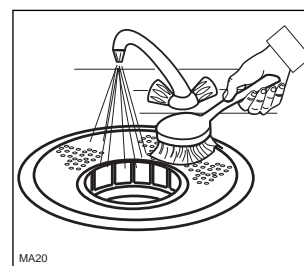
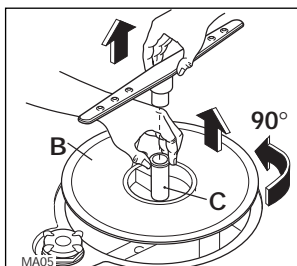
Nettoyage du grand filtre

(une fois par mois)

Nettoyez le grand filtre (B) des deux côtés, sous l'eau courante et en vous aidant d'une petite brosse.

Pour le sortir le grand filtre:

1. Ôtez le bras rotatif en le tirant vers haut.
2. Tournez la colonne (C) de 90°C en sens inverse des aiguilles d'une montre, puis sortez le filtre.
3. Pour remonter le filtre, inversez les opérations ci-dessus.
4. Assurez-vous que le filtre est dans la position correcte, la poignée du filtre doit être positionnée vers l'avant de l'appareil.



i N'utilisez jamais le lave-vaisselle sans filtres.

Un positionnement incorrect des filtres entraîne de mauvais résultats de lavage.

Un mauvais entretien des filtres peut diminuer l'efficacité de lavage.

Nettoyage extérieur

Nettoyez régulièrement les surfaces extérieures de l'appareil et le bandeau de commande avec un chiffon doux humide et, si nécessaire, uniquement avec des détergents doux.

N'employez jamais de produits abrasifs ou de solvants (acétone, trichloréthylène, etc...).

En cas d'absence prolongée

Si vous ne devez pas utiliser l'appareil pendant un certain temps:

1. Débranchez la prise de courant et coupez l'arrivée d'eau.
2. Remplissez le réservoir de produit de rinçage.
3. Laissez la porte entrouverte pour éviter la formation de mauvaises odeurs.
4. Laissez l'intérieur de l'appareil propre.

Précautions contre le gel

Évitez de placer l'appareil dans un local où la température est inférieure à 0°C.

En cas de gel, vidangez l'appareil, fermez le robinet d'arrivée d'eau, débranchez le tuyau d'arrivée d'eau et videz-le.

Déplacement de l'appareil

Si vous devez déplacer l'appareil (lors d'un déménagement, etc...):

1. Débranchez-le;
2. Fermez le robinet d'arrivée d'eau;
3. Retirez les tuyaux d'arrivée d'eau et de vidange;
4. Tirez l'appareil hors de sa niche ainsi que les tuyaux.

Évitez de trop incliner l'appareil pendant le transport.

En cas d'anomalie de fonctionnement

Certaines anomalies de fonctionnement peuvent dépendre d'opérations d'entretien non correctes ou d'oubli. Si vous constatez une anomalie de fonctionnement, reportez-vous au texte ci-dessous avant de faire appel au Service Après-Vente. Dans la majorité des cas, vous pourrez y remédier vous-même.

Symptôme	Solution / Vérifiez que:
L' appareil ne démarre pas	<ul style="list-style-type: none">● La porte est correctement fermée.● L' appareil est branché.● Il n'y a pas de coupure de courant● Les fusibles sont en bon état.● Le programme choisi est effectivement sélectionné.● Le départ du programme a été effectivement commandé (touche "Marche/Arrêt" enclenchée)
L' eau n'arrive pas lors de la mise en marche	<ul style="list-style-type: none">● Le robinet d'arrivée d'eau est effectivement ouvert.● Il n'y a pas de coupure d'eau.● Le tuyau d'arrivée d'eau n'est pas plié ou obstrué.
Les filtres sont bouchés	<ul style="list-style-type: none">● Les filtres sont propres.
Les bras de lavage ne tournent pas	<ul style="list-style-type: none">● Le vaisselle est correctement chargée.
L' appareil n'évacue pas l'eau	<ul style="list-style-type: none">● Le tuyau d'évacuation n'est pas plié.● L'évier n'est pas bouché.● La rallonge du tuyau d'évacuation convient effectivement.● Il y a effectivement une entrée d'air à l'extrémité du tuyau de vidange.
Trop de bruit pendant le lavage	<ul style="list-style-type: none">● Les pièces de vaisselle ne se cognent pas entre elles.● Les bras de lavage ne touchent pas la vaisselle.
La porte se ferme difficilement	<ul style="list-style-type: none">● Le lave vaisselle est de niveau et est correctement encastré.
La vaisselle n'est pas propre	<ul style="list-style-type: none">● Les paniers ne sont pas trop chargés.● La vaisselle est correctement placée.● Les bras de lavage ne sont pas bloqués.● Les trous des bras de lavage ne sont pas obstrués.● Les filtres ne sont pas bouchés.● Les filtres sont correctement mis en place.● Le produit de lavage est correctement dosé et convient au lavage en lave vaisselle.● Le produit de lavage n'est pas devenu dur ou n'est de mauvaise qualité.● Le bouchon du réservoir de sel est correctement fermé.● Le programme de lavage convient au type de salissure de la vaisselle.
Traces de calcaire	<ul style="list-style-type: none">● Il y a effectivement du sel régénérant et que le réglage de l'adoucisseur correspond à la dureté de l'eau.
Vaisselle mal séchée	<ul style="list-style-type: none">● Il y a effectivement du produit de rinçage et en quantité suffisante.

Service Après Vente

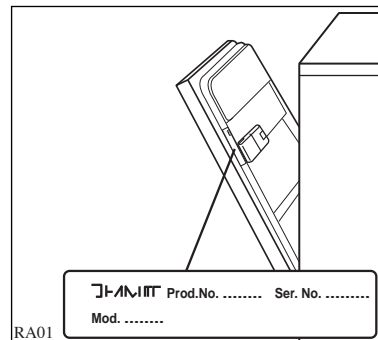
En cas d'anomalie de fonctionnement, reportez-Vous à la rubrique «EN CAS D'ANOMALIE DE FONCTIONNEMENT». Si malgré toutes les vérifications, une intervention s'avère nécessaire, le vendeur de votre appareil est le premier habilité à intervenir. A défaut (déménagement de votre part, fermeture du magasin où vous avez effectué l'achat...), veuillez consulter l'**Assistance Technique Consommateurs** qui vous communiquera alors l'adresse d'un Service Après Vente.

En cas d'intervention sur votre appareil, exigez du Service Après Vente les Pièces de Rechange certifiées Constructeur.



i Plaque signalétique

En appelant un Service Après-Vente, indiquez-lui le modèle, le numéro de produit et le numéro de série de l'appareil. Ces indications figurent sur la plaque signalétique située sur le côté droit de la porte de votre lave vaisselle.



Conditions de garantie

Garantie contractuelle

Pendant 1 an à compter de la mise en service, le constructeur remplacera les pièces défectueuses, sauf dans cas prévus au chapitre "Réserves".

Conditions d'application:

Pour l'application de cette garantie, vous devez vous adresser au distributeur qui vous a vendu l'appareil et lui présenter le Certificat de Garantie.

En complément, le Distributeur Vendeur pourra ou non prendre à sa charge les frais de main d'oeuvre, ainsi que les frais de déplacement et de transport, selon les conditions de vente qu'il pratique.

Réserves:

Nous attirons votre attention sur le fait que cette garantie ne pourra être appliquée:

- si les détériorations proviennent d'une cause étrangère à l'appareil (chocs, variations anormales de la tension électrique, etc.) ou du non-respect des conditions d'installation ou d'utilisation indiquées dans cette Notice d'Utilisation, fausse manoeuvre, négligence, installation défectueuse ou non conforme aux règles et prescriptions imposées par les organismes de distribution de l'Electricité, de l'Eau, du Gaz, etc.

- si l'utilisateur a apporté une modification sur le matériel ou enlevé les marques ou numéros de série.
- si une réparation a été effectuée par une personne non agréée par le constructeur ou le vendeur.
- si l'appareil a été utilisé à des fins commerciales ou industrielles ou pour d'autres buts que des buts ménagers pour lesquels il a été conçu.
- si l'appareil a été acheté ou réparé hors du territoire français.

Garantie légale

Les dispositions de la garantie contractuelle ne sont pas exclusives du bénéfice, au profit de l'acheteur, de la garantie légale pour défauts et vices cachés, le dite garantie s'appliquant en tout état de cause dans les conditions des articles 1641 et suivants du Code Civil.

Garantie Européenne FAURE

Si vous deviez déménager vers un autre pays d'Europe, la garantie accompagne votre appareil jusqu'à votre nouvelle résidence, aux conditions suivantes:

- La date de départ de la garantie est la date d'achat du produit.
- La durée de la garantie ainsi que son étendue (pièces et/ou main d'œuvre) sont celles en vigueur dans le nouveau pays où l'appareil est utilisé.
- Le bénéficiaire de la garantie est le propriétaire de l'appareil. La garantie ne peut être cédée ou transférée à une autre personne.
- Votre nouvelle résidence est dans l'Union Européenne ou dans un pays de l'Association Européenne de Libre Echange.
- L'appareil est installé et utilisé conformément aux instructions de la notice d'utilisation, et utilisé à des fins domestiques normales (ceci excluant notamment tout usage intensif, professionnel ou semi-professionnel).

- L'appareil est installé conformément aux normes de sécurité et à la législation en vigueur dans votre nouveau pays de résidence.

Pour toute question concernant la garantie européenne, vous pouvez prendre contact avec l'un de nos Services Consommateurs:

France

- ☎ 03 44 62 28 28
- ✉ BP 50142 - 60307 Senlis Cédex

Allemagne

- ☎ +49 (0)911 323 2600

Italie

- ☎ 0434 1678 47 053 (uniquement à partir de l'Italie)

Royaume-Uni

- ☎ 08705 950 950
(Uniquement à partir du Royaume Uni)

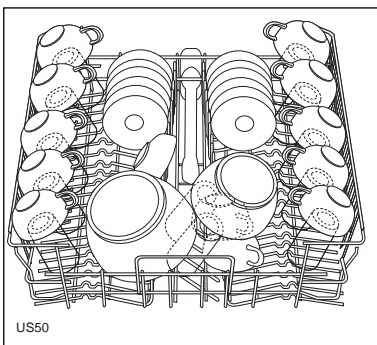
Suède

- ☎ +46 (0)20 78 77 50

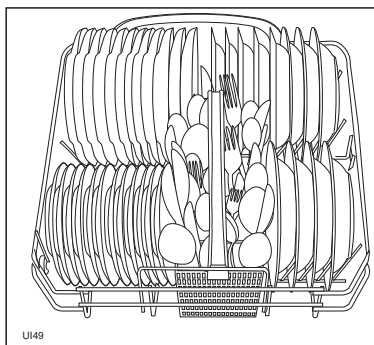
Informations pour essais comparatifs

Avant les essais, il faut remplir complètement le réservoir de sel de l'adoucisseur et le réservoir du produit de rinçage.

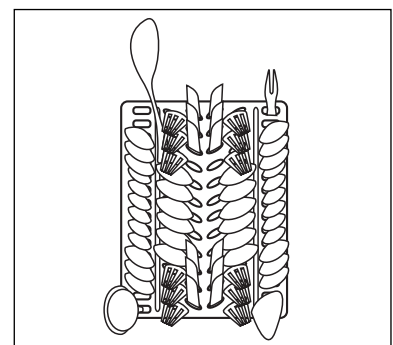
Norme de contrôle:	EN 50242
Programme comparé:	Bio 50°
Chargement:	12 couverts
Sélecteur du produit de rinçage:	position 5
Dosage du détergent:	25 g dans le réservoir 5 g sur le couvercle du réservoir



Disposition panier supérieur



Disposition panier inférieur



Disposition panier à couverts

Caractéristiques techniques

DIMENSIONS	Largeur	59.6 cm	
	Hauteur	81.8 - 87.8 cm	
	Profondeur max.	57.5 cm	
	Profondeur max. avec porte ouverte	111.4 cm	
TENSION/FREQUENCE		230 V - 50 Hz	
PUISSANCE ABSORBEE MOTEUR LAVAGE		200 W	
PUISSANCE ABSORBEE ELEMENT CHAUFFANT		2100 W	
PUISSANCE TOTALE		2300 W	
PRESSION DE L'EAU D'ALIMENTATION	Min.	50 kPa (0.5 bar)	
	Max.	800 kPa (8 bar)	
CAPACITÉ		12 couverts	
CONSOMMATIONS:			
	Programme " Très sale 65° "	Eau Electricité	19 l 1,4 kW/h
	Programme " Sale 65° "	Eau Electricité	16 l 1,4 kW/h

Emplacement

Enlevez tout emballage avant d'installer l'appareil.

Placez l'appareil, si possible, à proximité d'une arrivée d'eau (robinet) et d'une évacuation.

Raccordement d'eau

Ce lave-vaisselle peut être alimenté en eau froide ou chaude jusqu'à 60°C max.

Nous vous conseillons néanmoins le raccordement à une arrivée d'eau froide.

Contrôlez que la pression de l'eau d'alimentation n'excède pas les valeurs indiquées dans les caractéristiques techniques.

Votre société de distribution d'eau peut vous renseigner sur la pression de l'eau de votre région.

L'extrémité du tuyau raccordée à l'appareil peut être orientée selon les besoins, il suffit de desserrer l'écrou de fixation.

Évitez toute pliure ou étranglement du tuyau qui pourrait empêcher ou ralentir le passage de l'eau.

Si l'appareil est branché à des conduites neuves ou n'ayant pas été utilisées depuis un certain temps, laissez couler l'eau pendant quelques minutes avant de brancher le tuyau d'arrivée d'eau. Vous éviterez ainsi que des dépôts de sable ou de rouille puissent obstruer le petit filtre placé dans le tuyau d'arrivée.

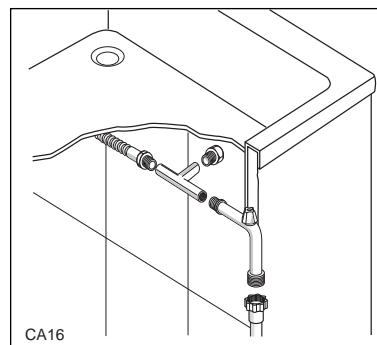
Branchez le tuyau à un robinet avec un raccord 20/27 (3/4") ou à une prise d'eau à branchement rapide (Press Block).

Vérifiez que les deux extrémités du tuyau soient bien vissées afin d'éviter d'éventuelles fuites d'eau.

En cas de débordement ou de fuite d'eau:

- Fermez immédiatement le robinet d'arrivée d'eau et débranchez l'appareil.
- Contrôlez l'étanchéité des joints et des raccords.
- Faites appel à votre service après-vente.

Tout raccordement sur une canalisation d'eau entraîne obligatoirement un risque de fuite quelles que soient les précautions prises. Aussi, prenez pour règle de toujours fermer le robinet d'arrivée d'eau lorsque vous n'utilisez pas le lave-vaisselle.



Évacuation d'eau

L'extrémité du tuyau d'évacuation peut être branchée:

1. Au siphon de l'évier, en la fixant éventuellement avec un collier.
2. A une évacuation murale pourvue d'une ventilation spéciale, ayant un diamètre intérieur d'au moins 4 cm.

Le branchement pour l'évacuation doit se trouver à une hauteur comprise entre 30 cm (minimum) et 100 cm (maximum) du sol.

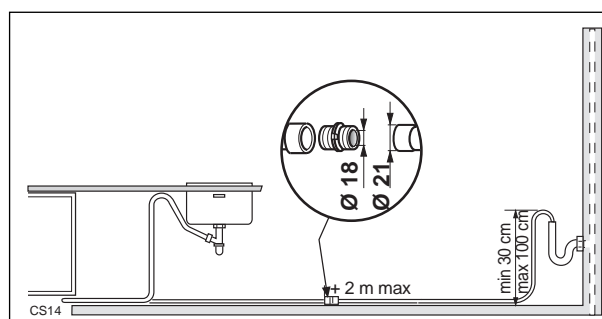
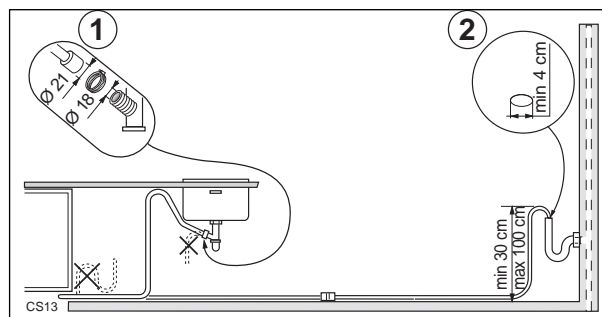
Le tuyau d'évacuation peut être orienté indifféremment vers la droite ou vers la gauche.

Évitez les pliures et les étranglements du tuyau qui pourraient empêcher ou ralentir l'écoulement de l'eau.

Une éventuelle rallonge du tuyau d'évacuation ne devra pas être supérieure à 2 mètres et son diamètre intérieur devra être égal à celui du tuyau de l'appareil.

De même, les raccords utilisés pour le branchement doivent avoir un diamètre intérieur non inférieur à celui du tuyau d'évacuation.

i La rallonge doit reposer au sol et ne monter à la verticale qu'à proximité du système de vidange.



Raccordement électrique

Ce lave-vaisselle ne peut être branché qu'en monophasé 230 V - 50Hz.

Vérifiez que votre compteur et les fusibles peuvent supporter l'intensité absorbée par la machine, compte tenu des autres appareils électriques branchés.

Utilisez un socle de prise de courant comportant une borne de mise à la terre, qui doit être obligatoirement raccordée conformément aux normes en vigueur.

Le branchement devra être exécuté en respectant les normes en vigueur.

La ligne d'alimentation électrique partant du compteur ne devra pas être inférieure à 2,5 mm² par conducteur.

! Notre responsabilité ne saurait être engagée, en cas d'accidents ou incidents provoqués par une mise à la terre inexistante ou défectueuse.

C E Cet appareil est conforme aux Directives Communautaires suivantes:

- 73/23/CEE du 19/02/73 (concernant la basse tension) et modifications successives;
- 89/336/CEE du 03/05/89 (concernant la compatibilité électromagnétique) et modifications successives.

Encastrement

Ce lave-vaisselle a été conçu pour être encastré sous un évier ou un plan de travail.

Il est nécessaire de prévoir un espace pour le passage du câble d'alimentation et des tuyaux d'alimentation et d'évacuation d'eau, afin qu'ils ne soient pas pliés.

Débranchez l'appareil avant toute intervention.

Respectez les côtes d'encastrement indiquées sur la figure.

La hauteur de l'appareil peut varier de 6 cm grâce aux pieds réglables.

Réglez la hauteur de l'appareil entre 820 et 880 mm en agissant sur les pieds réglables.

La conception de votre lave-vaisselle ne permet pas l'encastrement d'une table de cuisson.

Ajustement de la hauteur de l'appareil

Une bonne mise à niveau est indispensable pour une parfaite fermeture et l'étanchéité de la porte.

Dévissez ou vissez les pieds réglables, afin de mettre parfaitement l'appareil d'aplomb.

Pour ajuster la hauteur procédez comme suit:

1. Serrez ou desserrez les deux pieds avant.
2. Pour ajuster le pied arrière vissez ou dévissez l'écrou que vous trouverez au milieu de la plinthe.

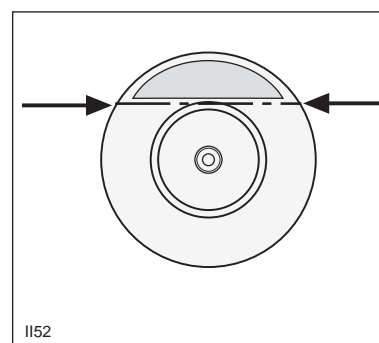
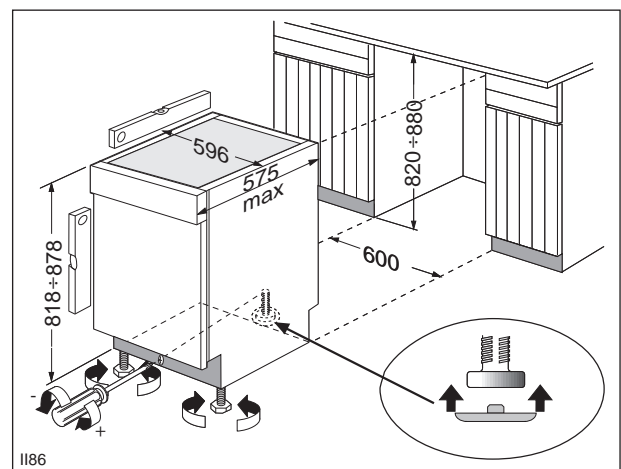
Un coussinet est également disponible pour glisser facilement l'appareil dans sa niche ou son retrait.

Fixez le coussinet en le pressant sous le pied arrière.

Si nécessaire, il est possible de réduire les dimensions du coussinet en le pliant en suivant le trait.

Laissez un espace de 2 mm entre le dessus de l'appareil et le meuble ou l'évier.

Une mise à niveau correcte est essentielle pour assurer une bonne fermeture et une bonne étanchéité de la porte. Lorsque l'appareil est correctement mis d'aplomb, la porte ne bute pas contre les guides de porte situés de part et d'autre de la carrosserie.



Application du panneau de porte

La porte de ce lave-vaisselle a été conçue pour l'application d'un panneau en bois ayant les dimensions suivantes:

Largeur 596 mm
Hauteur 604 mm
Épaisseur 20 mm max.
Poids 2 à 7.5 kg max.

i **Attention!**
Ne dépassez pas la hauteur maximum indiquée, autrement vous ne pourrez pas ouvrir complètement la porte, car le panneau cognerait contre le socle du meuble de la cuisine.

La hauteur du panneau dépend de celle du socle des meubles adjacents.

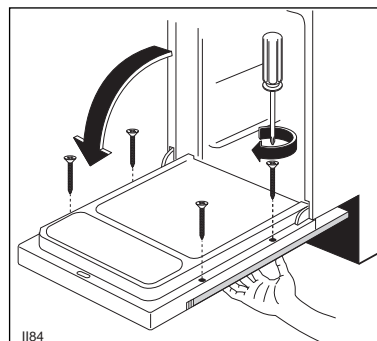
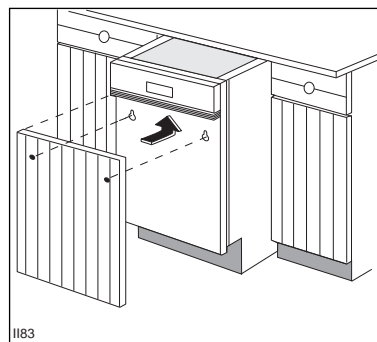
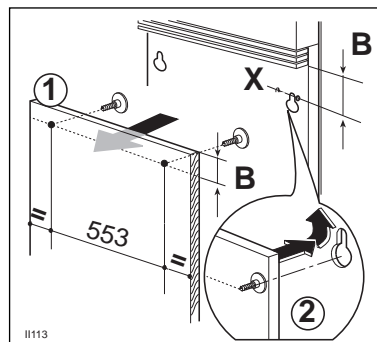
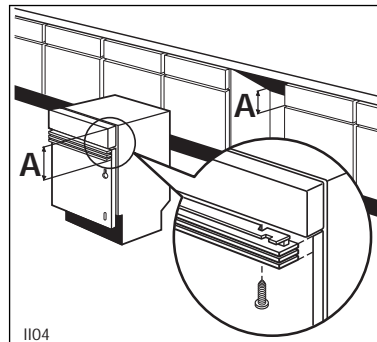
Il est possible de régler la hauteur du tableau de commande du lave-vaisselle à celle des tiroirs des meubles voisins pour un parfait alignement esthétique.

Enlevez un ou plusieurs intercalaires, situés en dessous de bandeau de commandes, jusqu'à ce que la hauteur désirée soit atteinte.

Fixez les intercalaires comme indiqué dans la figure, à l'aide de deux vis 4 x 40.

Préparez le panneau comme suit:

1. Mesurez la distance (B) entre la partie inférieure du bandeau de commandes (ou des intercalaires) et les trous à boutonnière (X) sur la porte.
2. Percez le panneau avec un foret de $\varnothing 2 \times 14$, suivant les cotes données sur le croquis.
3. Vissez les deux pivots de fixation dans les trous indiqués sur le croquis.
4. Montez le panneau d'habillage en introduisant les deux pivots de fixation dans les trous à boutonnière de la porte.
Soulevez le panneau d'habillage jusqu'à obtenir un alignement parfait avec le bandeau de commandes.
5. Une fois la position correcte trouvée, ouvrez la porte et fixez le panneau d'habillage à l'aide des quatre vis 4 x 40 fournies, en utilisant les trous de la contre-porte.



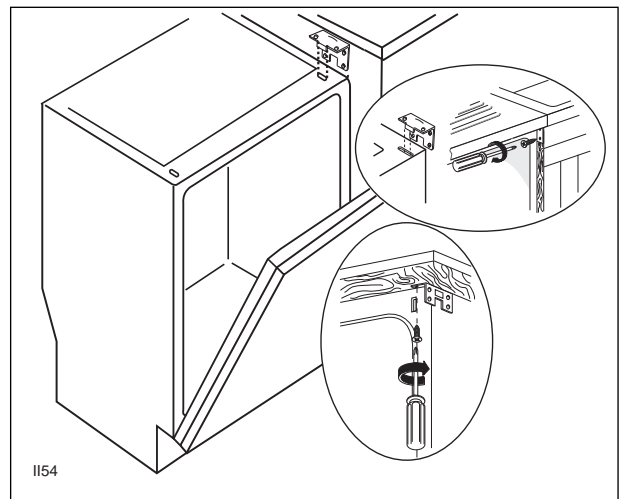
Fixation aux meubles adjacents

Pour éviter le renversement du lave-vaisselle, il doit être fixé au plan de travail ou aux meubles adjacents/ou murs au moyen d'équerres. Insérez les deux équerres dans la fente prévue à cet effet sur la partie supérieure du lave-vaisselle comme indiqué sur le croquis.

Fixez les équerres au plan de travail ou au meuble adjacent au moyen de vis 3.5 x 16 en utilisant les trous supérieurs ou latéraux.



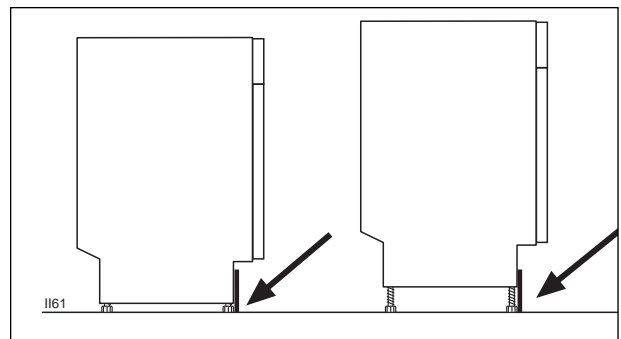
Les parois latérales du lave-vaisselle ne doivent en aucun cas être percées, pour éviter d'endommager les composants hydrauliques qui se trouvent entre la cuve et les parois.



Protection anti-bruit

Pour garantir une isolation acoustique parfaite quelles que soient les conditions d'installation, le lave-vaisselle est fourni avec une protection adhésive à appliquer après avoir encastré l'appareil dans son logement et d'avoir réglé sa hauteur.

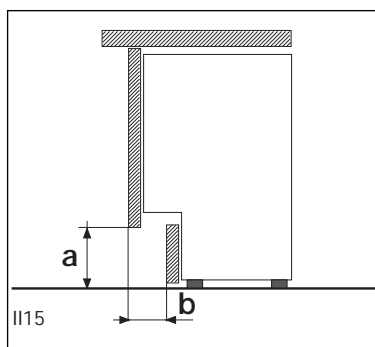
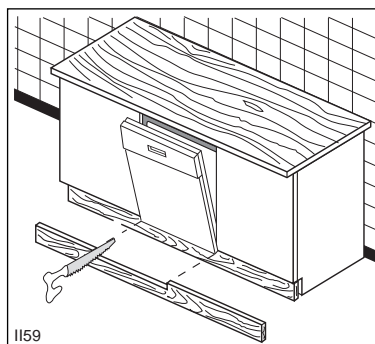
Appliquez la protection comme le montre la figure de telle sorte que la partie non adhésive atteigne le sol.



Adaptation du socle

Pour permettre l'ouverture complète de la porte il peut être nécessaire de découper le socle du meuble.

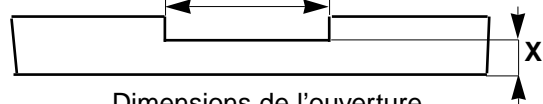
Sur la base des cotes (a) et (b) (voir croquis) vous pourrez tirer du tableau ci-dessous la hauteur (x) de l'ouverture à pratiquer dans le socle.



		Hauteur (a)*								
		170	160	150	140	130	120	110	100	90
Profondeur (b)*	40	136	131	125	118	110	100	93	85	75
	50	135	131	125	118	110	102	92	85	75
	60	137	132	125	118	110	102	94	85	75
	70	138	134	128	120	110	104	95	85	75
	80	/	139	130	124	115	105	98	88	78
	90	/	/	138	129	120	110	100	90	80
	100	/	/	/	135	125	115	105	95	85

(*) dimensions en mm

600 mm
(minimum)



Dimensions de l'ouverture
à pratiquer dans le socle

En cas de dysfonctionnement, le vendeur de votre appareil est le premier habilité à intervenir.

A défaut (déménagement de votre part, fermeture du magasin où vous avez effectué l'achat...), **veuillez consulter:**

- **L'assistance Technique Consommateurs** pour toutes questions techniques.

ou

- **Le Service Conseil Consommateurs** pour toutes questions ou informations concernant l'utilisation de votre appareil ou pour toutes autres questions commerciales.

Vous trouverez ci-dessous les coordonnées de ces deux services

En cas d'intervention sur votre appareil, exigez du Service Après-Vente les Pièces de Rechange certifiées Constructeur.



En appelant un Service Après-Vente, indiquez-lui toutes les références et numéros (PNC, N° de série, ...) Ces indications figurent sur la plaque signalétique.

Questions Techniques

Assistance Technique Consommateurs Faure

BP20139 - 60307 SENLIS Cedex

Tél : 03 44 62 27 75

e-mail : faure.frs@notes.electrolux.fr

permanence tél. du lundi au vendredi de 8 h 30 à 12 h 30 et de 13 h 30 à 18 h 00

Choisir un nouvel appareil et/ou conseils d'utilisation

Service Conseil Consommateurs Faure

BP50142 - 60307 SENLIS Cedex

Tél : 03 44 62 28 28 Fax : 03 44 62 21 54

e-mail : faure-scc.fau@notes.electrolux.fr



permanence téléphonique du lundi au vendredi de 8 h 30 à 18 h 00