

FAURE

Notice d'utilisation

- des cuisinières
- des lave-linge
- des sèche-linge
- des lave-vaisselle
- des réfrigérateurs
- des congélateurs
- des hottes aspirantes
- des appareils encastrables
- des fours à micro-ondes

FAURE

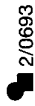
cofradem

43, Avenue Félix Louat - B.P. 142 - 60307 SENLIS Cédex
Tél. 44.62.20.00 - Télex 155 530 ELUX FR
SNC au capital de 12 000 000 F - RCS Senlis B 314 045 980

Dans le souci d'une amélioration constante de nos produits, nous réservons le droit d'apporter à leurs caractéristiques toutes modifications liées à l'évolution technique (décret du 24.3.78).

Printed in Italy

32292-848/2 ET



2/0693

Stampata su carta ecologica
(prodotta senza cloro)

Lave-vaisselle LVI 120.

Coller ici, l'étiquette de consommation d'énergie
jointe à la notice de votre appareil.

GRATUIT : cet appareil doit vous
être livré avec
un lot échantillon gamme **SUN**
N'oubliez pas de le réclamer à votre
revendeur.

Appareil conforme à la directive CEE 87-308 relatif à la limitation
des perturbations radio-électriques, et à la directive CEE 73-23
relatif à la sécurité électrique.

caractéristiques

les sécurités	3
---------------	---

installation

emplacement de l'appareil	4
branchements	5
encastrement de l'appareil	7
habillage de la porte	9

utilisation

les commandes	11
les produits	12
mise en service	18
nos conseils	18
comment faire votre vaisselle	19
les programmes	22

entretien

en cas d'absence prolongée	23
précautions contre le gel	25
que faut-il faire si vous constatez	25
	26

Il est très important que cette notice d'utilisation soit gardée avec l'appareil pour toute future consultation. Si cet appareil devait être vendu ou transféré à une autre personne, assurez-vous que la notice d'utilisation suive l'appareil de façon à ce que l'utilisateur puisse être informé du fonctionnement de celui-ci.

Ces avertissements sont donnés pour votre sécurité et pour celle d'autrui. Nous vous prions donc de bien vouloir les lire attentivement avant d'installer et d'utiliser l'appareil.

- Cet appareil a été conçu pour être utilisé par des adultes. Veillez donc à ce que les enfants n'y touchent pas ou qu'ils ne l'utilisent pas comme un jouet.
- ⚠ Il est dangereux de modifier ou d'essayer de modifier les caractéristiques de cet appareil.
- ⚠ Si l'installation électrique de votre habitation nécessite une modification pour le branchement de votre appareil, faites appel à un électricien qualifié.
- ⚠ Tous travaux hydrauliques nécessaires à l'installation de l'appareil ne seront confiés qu'à un plombier qualifié.
- Assurez-vous, après avoir installé l'appareil, que celui-ci ne repose pas sur le câble d'alimentation.
- Débranchez toujours la prise de courant et fermez le robinet d'eau après l'utilisation de l'appareil.
- ⚠ Votre lave-vaisselle n'a été conçu que pour le lavage de la vaisselle de ménage. Les ustensiles qui ont été en contact avec de l'essence, peinture, débris d'acier ou de fer, produits chimiques corrosifs, acides ou alcalins ne doivent pas être lavés dans votre appareil.
- Fermez toujours la porte après avoir chargé ou sorti la vaisselle. Une porte ouverte représente toujours un danger.
- N'introduisez pas dans votre lave-vaisselle d'articles qui ne sont pas certifiés pour le lavage en machine, tels que couverts à manche en bois, en corne, en ivoire, en argent, porcelaine décorée de motifs fragiles, objets en bois ou en plastique, etc.
- Séparez toujours l'argenterie des autres métaux, car elle noircit à cause d'un procédé d'électrolyse.
- Evitez d'ouvrir la porte lorsque l'appareil est en fonctionnement.

- Si votre appareil est encastrable, il est nécessaire de le fixer au dessous du plan de travail de la cuisine (reportez-vous aux indications de la notice d'utilisation).

En cas d'anomalie de fonctionnement, le vendeur de votre appareil est le premier habilité à intervenir.
 A défaut (déménagement de votre part, fermeture du magasin où vous avez effectué l'achat...), veuillez consulter le Service Conseil Consommateurs qui vous communiquera alors l'adresse d'un service après vente.

En cas d'intervention sur votre appareil, exigez du service après-vente les Pièces de Rechange Certifiées Constructeur.



Avant d'appeler un service après vente, relevez le modèle et le numéro de série de votre appareil. Ces indications figurent sur la plaque signalétique située sur le côté droit de la porte (sur la tranche).

Anomalies	C causes possibles	Que faire ?
Dépôt d'aliments (épiphards, marc de café, semoule...).	Les filtres sont obstrués.	Nettoyez-les avec soin (voir paragr. 'Entretien').
Traces de calcaire.	<ol style="list-style-type: none"> 1. Le détergent ne convient pas. 2. Le réservoir du produit de rinçage est vide ou la dose injectée est insuffisante. 3. L'adoucisseur n'est pas régénéré (bac à sel vide). Eau dure ou calcaire selon la région. 4. Trop de détergent. 	<ol style="list-style-type: none"> 1. Utilisez toujours un produit spécial lave-vaisselle. 2. Remplissez-le ou augmentez la dose (voir paragraphe 'Le produit de rinçage'). 3. Remplissez le bac à sel. 4. Affichez le programme 3. Voir parag. réglage de l'adoucisseur.
1. Frottoirs	<ol style="list-style-type: none"> 1. Les pièces sont restées en contact avec des aliments albuminoïdes. 2. L'adoucisseur n'est pas régénéré (bac à sel vide). 3. Eau dure ou calcaire selon la région. 	<ol style="list-style-type: none"> 1. Diminuez la dose. 2. Débarrassez l'argenterie des résidus alimentaires aussitôt après usage. 3. Séparez l'argenterie des autres métaux.
2. Argenterie noire ou piquée.	<ol style="list-style-type: none"> 1. Trop de détergent. 2. Les pièces sont restées en contact avec des aliments albuminoïdes. 3. Légère électrolyse due au contact d'autres métaux. 	<ol style="list-style-type: none"> 1. Ne faites pas tremper.
1. Points de rouille sur couverts inox.	<ol style="list-style-type: none"> 1. Trempage excessif. 	<ol style="list-style-type: none"> 1. Ne faites pas tremper.
2. Mauvais entretien dans le lave-vaisselle.	<ol style="list-style-type: none"> 1. Mauvais entretien 	<ol style="list-style-type: none"> 2. Effectuez un programme à vide (voir paragraphe 'Entretien').
1. Porte se ferme difficilement	<ol style="list-style-type: none"> 1. L'appareil n'est pas de niveau. 2. L'appareil est-il bien encastré 	<ol style="list-style-type: none"> 1. Voir parag. Installation 2. Voir parag. Installation
Mousse dans l'appareil	<ol style="list-style-type: none"> 1. Trop de produit de rinçage 2. Lessive mal adaptée. 	<ol style="list-style-type: none"> 1. Réglez le dosage en fonction de la dureté de l'eau. 2. Utilisez la lessive adaptée.
Vaisselle mal séchée	Vaisselle creuse mal positionnée.	Voir parag. Nos conseils

que faut-il faire si vous constatez

La fabrication de votre appareil a fait l'objet de nombreuses vérifications. Cependant, si vous constatez une anomalie dans le lavage ou le fonctionnement de votre appareil, consultez les tableaux suivants avant d'appeler un Service Après-Vente. Dans la majorité des cas, vous pourrez y remédier vous-même.

Anomalies	Causes possibles	Que faire ?
La machine ne démarre pas	<ol style="list-style-type: none"> 1. Porte mal fermée. 2. Prise non branchée. 3. La touche Marche/Arrêt n'est pas enclenchée ou vous n'avez pas sélectionné un programme. 4. Mauvais état du fusible. 	<ol style="list-style-type: none"> 1. Fermez la porte. 2. Branchez l'appareil. 3. Enclenchez à fond la touche Marche/Arrêt et sélectionnez un programme. 4. Vérifiez les fusibles.
L'eau n'arrive pas lors de la mise en marche.	<ol style="list-style-type: none"> 1. Robinet fermé ou prise non branchée. 2. Filtre du tuyau d'arrivée d'eau bouché. 3. Le tuyau d'arrivée d'eau est plié. 	<ol style="list-style-type: none"> 1. Voir le paragraphe "mise en service". Assurez-vous qu'il ne s'agit pas d'une coupure de courant ou d'une coupure d'eau. Vérifier les fusibles. 2. Nettoyez ce filtre situé à l'extrémité du tuyau d'arrivée d'eau. 3. Vérifiez ce point.
L'eau reste dans la machine.	<ol style="list-style-type: none"> 1. Le tuyau de vidange est écrasé ou plié. 2. Filtres bouchés. 	<ol style="list-style-type: none"> 1. Libérez le tuyau. 2. Nettoyez-les.
Les résultats de lavage en général ne sont pas satisfaisants.	<ol style="list-style-type: none"> 1. Les paniers étant trop chargés, l'eau circule mal. 2. Les filtres sont obstrués. 3. Les produits sont mal choisis ou mal dosés. 4. Les bras de lavage sont bouchés ou ont été bloqués par un ustensile et n'ont pas pu tourner. 5. Programme non adapté. 6. Distributeur de produit mal fermé. 	<ol style="list-style-type: none"> 1. Assurez-vous qu'aucune pièce ne gêne la circulation d'eau. 2. Nettoyez-les. (voir paragr. "Entretien"). 3. Voir paragr. "Les produits". 4. Veillez à ce qu'aucune pièce ne gêne la rotation des bras. Nettoyez les bras si nécessaire (voir paragraphe "Entretien"). 5. Voir "Les programmes". 6. Vérifiez ce point.
Traces grassieuses.	<ol style="list-style-type: none"> 1. Trop peu de détergent. 2. Les paniers sont trop chargés. 3. Programme non adapté. 	<ol style="list-style-type: none"> 1. Augmentez la dose. 2. Assurez-vous qu'aucune pièce ne gêne la circulation de l'eau. 3. Voir paragraphe "Les programmes".

caractéristiques

- Dimensions
 - Hauteur 818 mm
 - Largeur 596 mm
 - Profondeur 572 mm
- Profondeur maximum porte ouverte 1150 mm
- Capacité de lavage 12 couverts normalisés
- Tension 220 V monophasé
- Puissance nominale 3000 W

les sécurités

de porte

Son ouverture provoque instantanément l'arrêt de fonctionnement, quelle que soit l'opération en cours.

de chauffage

Le chauffage ne peut pas fonctionner si le niveau d'eau nécessaire au lavage n'est pas atteint (robinet non ouvert, coupure d'eau en cours de fonctionnement). En cas de surchauffe accidentelle, un thermostat spécial interrompt le déroulement du cycle.

des moteurs

Une sécurité thermique protège le moteur de la pompe de cyclage et de la pompe de vidange en cas d'échauffement anormal.

anti-pollution

Un dispositif interdit que l'eau contenue dans la cuve ne puisse retourner dans les canalisations de distribution.

installation

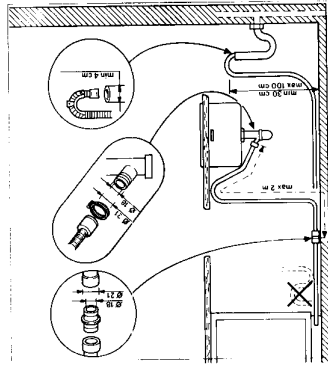
important

L'installation doit être réalisée conformément aux règles de l'art et aux prescriptions de la norme NF.C 15100 et de l'E.D.F.

emplacement de l'appareil

L'installation de votre appareil nécessite :

- Une alimentation électrique (voir branchement électrique).
- Une arrivée d'eau avec raccordement 20x27.
- Un local aéré.
- Une évacuation d'eau.



Pour que l'appareil fonctionne dans les meilleures conditions, il est nécessaire de le mettre parfaitement de niveau (emploi d'un niveau à bulle) en agissant sur les vérins prévus à cet effet. Une mise de niveau correcte assurera en outre la parfaite fermeture et étanchéité de la porte.

la carrosserie

Lavez-la à l'eau savonneuse, rincez et séchez. N'utilisez jamais de produits abrasifs ou caustiques.

N'oubliez pas de vérifier le niveau du produit de rinçage et de remplir le réservoir de sel chaque fois que le témoin de salinité l'indique.
De l'attention apportée à ces opérations dépend la qualité du lavage

Périodiquement :

- Nettoyez les joints d'étanchéité de la porte et des compartiments des produits de lavage et de rinçage avec un chiffon humide.
- Nettoyez les bras de lavage.
- Nettoyez le filtre du tuyau d'alimentation (voir paragraphe "raccordement d'eau").
- Contrôlez que les trous des bras de lavage ne sont pas obstrués.

en cas d'absence prolongée

- Nettoyez les filtres et l'avant de cuve (entre cuve et porte).
- Procédez au nettoyage de la cuve en effectuant le programme 3.
- Fermez le robinet d'alimentation d'eau.
- Débranchez l'appareil.
- Laissez la porte entrouverte.

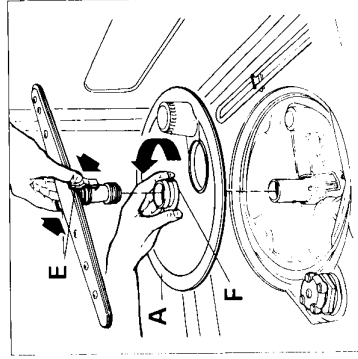
précautions contre le gel

Evitez de placer l'appareil dans un local où la température est inférieure à 0°C.

Si cela était le cas, vidangez l'appareil, fermez le robinet d'arrivée d'eau et débranchez le tuyau d'arrivée d'eau.

Une fois par mois :

Nettoyez le filtre A des deux côtés, en le passant sous l'eau courante, et en vous aidant d'une petite brosse.

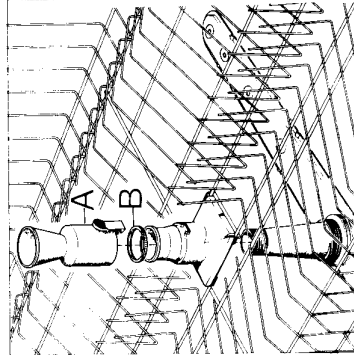


- Pour le retirer, ôtez le bras inférieur en appuyant sur les deux ailettes E et tournez dans le sens contraire des aiguilles d'une montre l'embout de fixation F, puis dégagez le tout.
- Remontez les filtres en effectuant les opérations inversées.

Attention : N'utilisez jamais le lave-vaisselle sans filtres. Un mauvais entretien des filtres peut diminuer l'efficacité du lavage.

Bras rotatif supérieur :

- Otez le panier supérieur.
- Ouvrez l'ailette de l'entonnoir A, enlevez-le et dévissez le collier B.
- Nettoyez le bras rotatif et remettez-le en place.



branchements

raccordement électrique

Cette machine ne peut être branchée qu'en 220 volts monophasé. Vérifier que le compteur et les fusibles peuvent supporter l'intensité absorbée par la machine, compte tenu des autres appareils électriques branchés.

Calibre des fusibles de ligne (un par phase) : 16 A.

Utilisez un socle de prise de courant comportant une borne de mise à la terre qui doit être obligatoirement raccordée conformément à la norme NF.C 15100

et aux prescriptions de l'E.D.F.
La ligne d'alimentation électrique partant du compteur ne devra pas être inférieure à 2.5 mm² par conducteur.

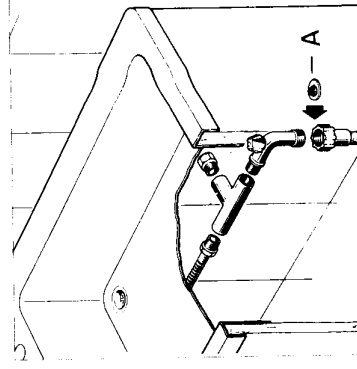
Notre responsabilité ne saurait être engagée pour tout incident ou accident provoqué par une mise à la terre inexistante ou défectueuse.

raccordement d'eau

Pour installer correctement votre lave-vaisselle, vous devez disposer des éléments suivants :

- Une arrivée d'eau :

Le tuyau servant à l'alimentation est branché sur l'appareil. Vissez le raccord de ce tuyau sur le nez fileté du robinet d'arrivée d'eau (20x27) en ayant soin de bien positionner le filtre (A) prévu dans le sachet livré avec l'appareil.



distribution d'eau

- pression minimum : 5 N/cm² (0,5 kg/cm²)
 - pression maximum : 80 N/cm² (8 kg/cm²)
 - Alimentation en eau froide ou chaude. (température maximum 60°C).
- Nous vous conseillons cependant le branchement à une arrivée d'eau froide.

- une évacuation des eaux usées :

Le tuyau d'évacuation des eaux de lavage est terminé en forme de crosse qu'il suffit d'accrocher au bord d'un évier ou de tout autre déversoir à l'air libre dont la distance au sol sera comprise entre 0.30 m et 1 m.

Vérifiez que le tuyau n'est pas écrasé ou plié.

Une éventuelle rallonge du tuyau devra avoir une longueur maximum de 2 m et le même diamètre inférieur que celui-ci.

Il est indispensable de prévoir une entrée d'air à l'extrémité du tuyau de vidange (risque de siphonnage).

entretien

la cuve

Bien qu'elle se nettoie automatiquement au cours de chaque cycle de lavage, il est conseillé d'effectuer, une fois par mois environ, selon la fréquence d'utilisation, un programme de lavage sans vaisselle en affichant le programme 3.

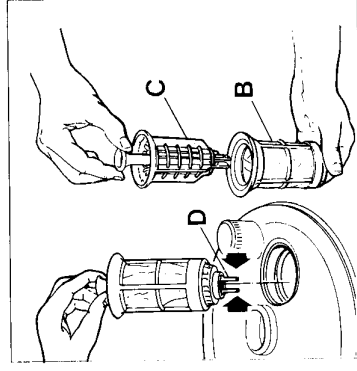
A la fin du cycle, nettoyez le bord avant de la cuve, entre cuve et porte. Rincez soigneusement.

les filtres

Votre lave vaisselle est équipé d'un filtre rond à mailles fines (A) et de deux petits filtres (B-C) placés l'un dans l'autre au centre de celui-ci.

Après chaque vaisselle :

Débarrassez les filtres B et C de leurs impuretés en les passant sous l'eau courante et en vous aidant d'une petite brosse.



- Soulevez le filtre B pour le dégager de son logement.
- Pour sortir le filtre C, pressez les deux ailettes D vers l'intérieur.
- Après le nettoyage remettez les filtres en place en les poussant à fond jusqu'à ce qu'ils s'engagent bien dans leur logement.

les programmes

Programmes	Descriptif	Durée en min.
1 * Vaisselle très sale	Prélavage à l'eau froide Lavage à 65 °C. 2 rinçages à froid 1 rinçage à chaud	66
2 Vaisselle sale	Lavage à 65°C 2 rinçages à froid 1 rinçage à chaud	60
3 Vaisselle CHRONO	Lavage à 65°C 2 rinçages à froid	32
4 Trempage	1 rinçage à froid	10

* Pour Instituts d'Essais comparatifs : Programme IEC 436/DIN 44990
Quantité recommandée de produit de lavage : 24 g
Capacité de la machine : service standard de 12 couverts.

Remarque : La durée du programme est donnée à titre indicatif pour une arrivée d'eau à 15°C et peut varier sensiblement selon la pression, la température de l'eau d'alimentation et la tension du secteur de votre installation électrique.

Vous obtiendrez un meilleur séchage si vous entrouvrez la porte environ 10 minutes après la fin du cycle.

Vaisselle CHRONO : Programme court pour des paniers peu chargés ou une vaisselle très peu sale.

Trempage : Après chaque chargement partiel, effectuez ce programme qui évite aux salissures de sécher sur la vaisselle. N'utilisez pas de poudre de lavage.

encastrement de l'appareil

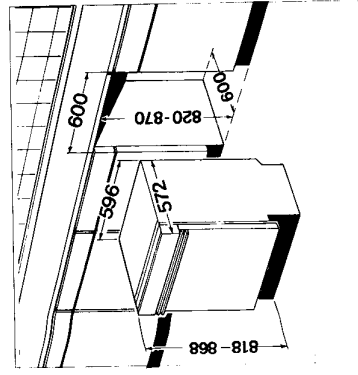
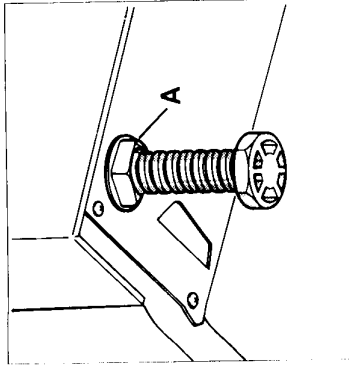
Votre lave-vaisselle peut être encastéré sous un meuble ou sous un évier.

Pour cela, procédez comme suit :

- Réglez la hauteur de l'appareil entre 820 et 870 mm (voir fig. ci-contre) :

Dévissez complètement les pieds. Vissez les écrous A et remettez les pieds en place.

Régalez ensuite la hauteur (jusqu'à 5 cm) et vissez à fond les écrous.

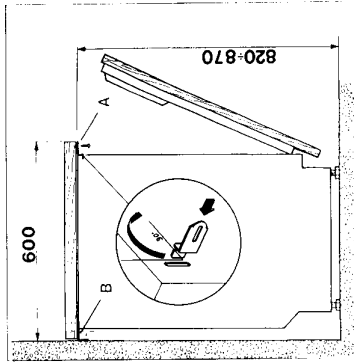


- Placez l'appareil dans la niche d'encastrement (voir fig. ci-contre).

Il est nécessaire de prévoir un espace pour le passage du câble d'alimentation et des tuyaux d'alimentation et d'évacuation d'eau, afin qu'ils ne soient pas pliés.

- Fixez les 2 équerres A au plan de travail d'après la figure ci-dessous.

Pour plus de sécurité, il est nécessaire de fixer la partie arrière du plan de travail (ou du bloc évier) au mur, à l'aide des équerres livrées avec l'appareil (voir B figure ci-dessous).



Important :

Lorsque vous effectuez la fixation de l'appareil aux meubles de cuisine, veillez à ne pas percer les côtés de l'appareil, vous risqueriez d'endommager les composants hydrauliques.

Réglage en hauteur du panier supérieur

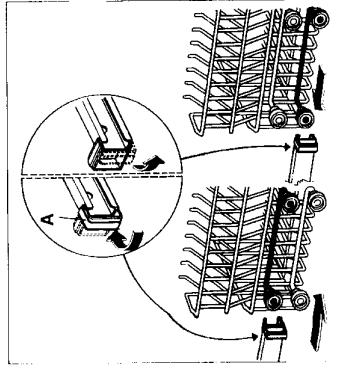
Le panier supérieur peut être utilisé en position haute ou en position basse selon la nature du chargement.

La position haute convient au rangement des verres, des tasses, des soucoupes, des bols et de tous les petits récipients... Elle permet aussi de placer les plats et les assiettes de plus grand diamètre dans le panier inférieur.

La position basse convient au rangement des verres hauts et des assiettes. Les verres et les tasses à fond creux devront être inclinés pour éviter de retenir l'eau.

Ne surchargez pas les paniers, l'eau doit circuler sur toutes les pièces de vaisselle.

Pour régler le panier supérieur en position haute, procédez comme suit :

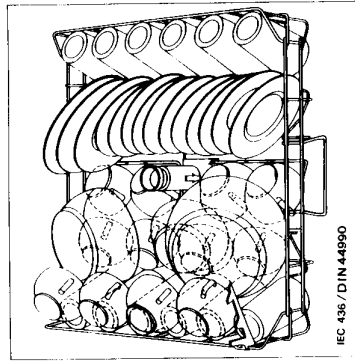
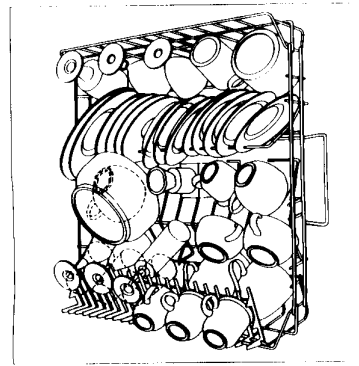


Tournez vers l'extérieur les butées avant A du panier supérieur, puis retirez le panier.

- Glissez le panier dans la position la plus haute pour que les plats puissent être rangés dans le panier inférieur.
- Remettez en place les butées A.

- Assurez-vous qu'aucun objet ne gêne la rotation des bras de lavage ou ne soit en contact avec l'élément chauffant situé en fond de cuve.

2. Repoussez le panier inférieur et tirez vers vous le panier supérieur



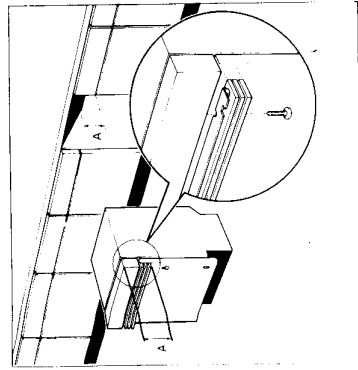
habillage de la porte

La porte de votre appareil peut être habillée avec un panneau décor ayant une épaisseur maximum de 2 cm.

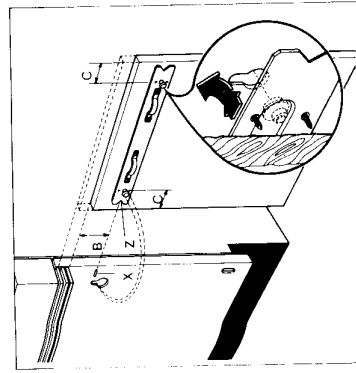
Il est possible en outre de régler la hauteur du bandeau de commande du lave-vaisselle en fonction des tiroirs des meubles voisins pour une parfaite harmonisation des éléments.

Pour cela :

- Mesurez la hauteur A des tiroirs.
- Adaptez la hauteur du bandeau de commande à celle des tiroirs des éléments de cuisine, en ajoutant, si nécessaire, un ou plusieurs intercalaires (voir fig. ci-contre).

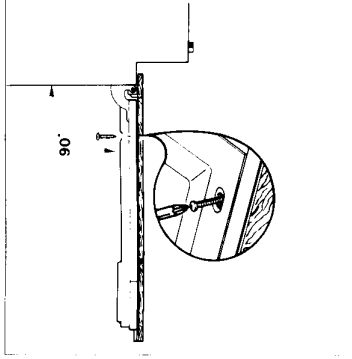


- Mesurez la distance B entre la partie inférieure du bandeau de commande et le point X de la porte.
- Marquez la distance B sur le panneau et à ce niveau placez la traverse fournie avec votre appareil, en correspondance avec le point Z.
- Maintenez la même distance C entre les trous de fixation de la traverse et les côtés du panneau.
- fixez la traverse à l'aide des vis.



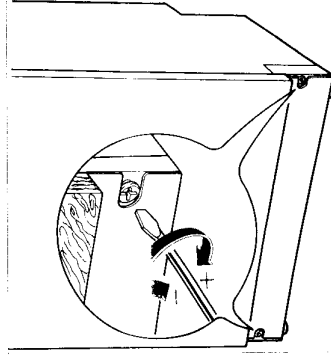
Montage du panneau sur la porte

- Introduisez les deux pivots de la traverse dans les trous à boutonnière de la porte.
- Soulevez le panneau au niveau du bandeau de commande.
- Une fois obtenue la position idéale, ouvrez la porte et fixez le panneau avec les deux vis longues livrées avec l'appareil.



Réglage de l'équilibrage de la porte

Après l'application du panneau, un réglage de l'équilibrage de la porte peut se révéler nécessaire. Pour cela, agissez sur les 2 vis situées à la base de la porte (fig. ci-contre).



- En vissant ou dévissant les vis, on augmente ou diminue la tension des ressorts d'équilibrage de la porte.

Dimensions du panneau décor

- Hauteur : En fonction de la dimension des éléments de cuisine.
- Largeur : 600 mm minimum
- Epaisseur : 20 mm maximum
- Poids : 5,5 kg maximum.

comment faire votre vaisselle

préparation de la vaisselle

Avant de déposer la vaisselle dans les paniers :

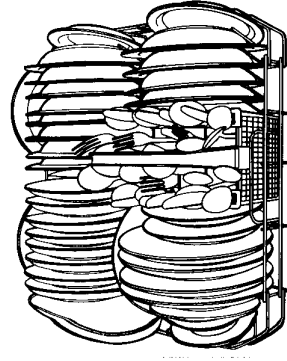
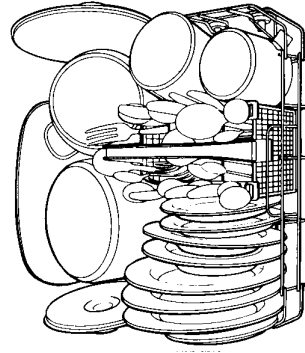
- Débarrassez-la de tous les déchets, croûtes de fromage, petits os, noyaux et pépins de fruits...
- Faites tremper les plats "ayant attaché" les paniers
- le panier inférieur est destiné à recevoir les plats, les couverts et les grandes assiettes. Le panier à couverts vous permet, lorsqu'il est enlevé, de placer plus aisément les casseroles et les pièces volumineuses.
- le panier supérieur est destiné à recevoir les verres, les tasses, les bols, les assiettes à dessert et les récipients en matière plastique, s'ils sont garantis lave-vaisselle et toutes les petites pièces.

comment charger les paniers

; placez les assiettes et les plats en évitant les contacts entre les différentes pièces, ce qui générerait le libre passage de l'eau.

- Disposez les couverts, manches vers le bas dans les différents compartiments du panier réservés à cet usage et de telle sorte que l'eau puisse atteindre toutes les pièces. Séparez l'argenterie des autres métaux.

Remarque : Pour certain modèles, le panier à couverts est fourni sans poignée.



IEC 538/DIN 44990

mise en service

Avant votre première vaisselle, nous vous conseillons de procéder à un éventuel nettoyage de la cuve en effectuant un lavage sans vaisselle.

- Mettez en place le tuyau de vidange.
- Ouvrez le robinet d'alimentation en eau.
- Branchez la prise de courant.
- Assurez-vous que les distributeurs de produits sont approvisionnés et bien refermés.
- Affichez le programme 3 en tournant la manette du programmeur.
- Enclenchez la touche Marche/Arrêt ; le voyant de mise sous tension s'allume.
- Lorsque le cycle de lavage est terminé, faites ressortir la touche Marche/Arrêt : le voyant de mise sous tension s'éteint.

Maintenant, vous pouvez faire votre première vaisselle.

nos conseils

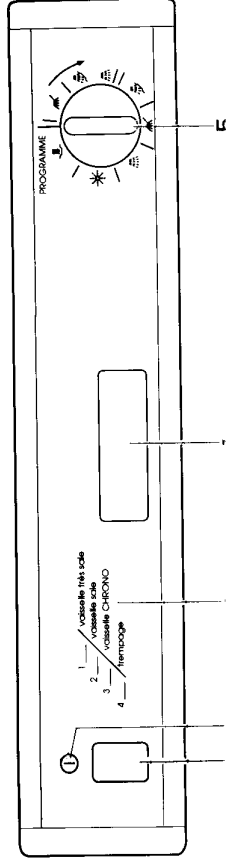
- Ne lavez pas dans votre lave-vaisselle :
 - la vaisselle ancienne décorée à l'or ou autre décors anciens.
 - les couteaux à manches collés et les couverts ayant un manche en bois ou en corne.
 - les couverts en métal argenté qui commencent à se désargenter.
 - les ustensiles en fer qui pourraient rouiller.
- Faites toujours quelques essais avec une seule pièce si vous doutez des effets du lavage sur un service ou plusieurs pièces.
- Au moment d'un nouvel achat de vaisselle :
 - Sachez que les décors des pièces en faïence ou porcelaine cuits sous émail sont absolument inattaquables, à la différence des décors cuits sur émail dont les coloris peuvent à la longue arriver à s'atténuer.
 - De même, certaines pièces décorées à l'or peuvent être maintenant lavées en machine. Ces pièces doivent porter la garantie du fabricant.
 - Choisissez des pièces à fond plat pour éviter toute retenue d'eau (verres, tasses, bols...).

utilisation

Votre lave vaisselle est entièrement automatique ; toutes les opérations se succèdent sans intervention de votre part.

Les commandes regroupées en façade vous permettent de choisir selon vos besoins entre des programmes de base et un programme complémentaire pour le trempage de la vaisselle en attente.

les commandes



1. **Touche Marche/Arrêt :**
L'enclenchement de cette touche permet le départ du programme de lavage.
2. **Témoin lumineux de mise sous tension :**
Il s'allume quand la touche Marche/Arrêt est enclenchée, signalant que l'appareil est sous tension.
3. **Guide de lavage**
4. **Poignée de porte**
5. **Programmeur**
Il vous permet, en tournant la manette dans le sens des aiguilles d'une montre, de sélectionner le cycle de lavage le mieux adapté à la nature et aux salissures de votre vaisselle.

Avant d'actionner le programmeur pour sélectionner ou modifier un programme de lavage, il est nécessaire d'appuyer sur la touche Marche/Arrêt pour mettre l'appareil hors tension.

Les symboles de déroulement de cycle inscrits sur le bandeau de commande indiquent l'opération du programme en cours: celle-ci est repérée par un trait figurant sur la manette du programmeur.



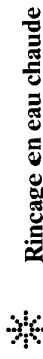
Pré-lavage



Lavage



Rinçages en eau froide



Rinçage en eau chaude



Séchage

les produits

Trois sortes de produits spécialement étudiés pour les lave-vaisselle sont nécessaires au bon fonctionnement de votre appareil.

**UN PRODUIT DE LAVAGE
EN POUVRE**

**UN PRODUIT DE RINÇAGE
LIQUIDE**

DU SEL REGENERANT

**Utilisez toujours des produits de lavage
et rinçage de la même marque.**

Nos laboratoires qui testent en permanence ces produits vous recommandent **SUN**.



Un lot échantillon de la gamme Sun est présent dans ce lave-vaisselle.

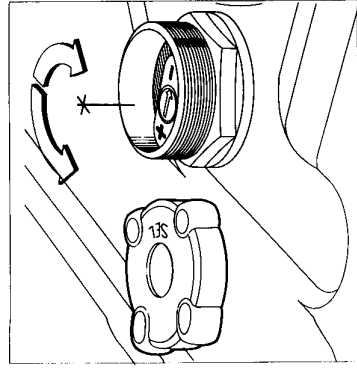
Pour toute information complémentaire contactez le Service Consommateurs Lever

N°VERTI 05 05 80 80

APRÈS 18H

Réglage de l'adoucisseur (pour niveau 3 ou 5)

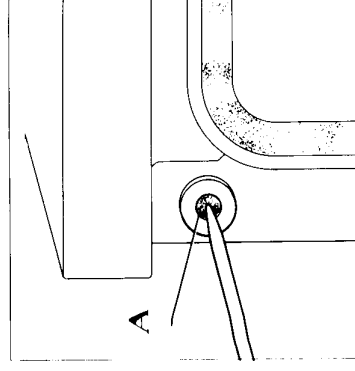
Si votre eau appartient au niveau 3 ou 5, procédez de la manière suivante:



- Enlevez le panier inférieur, dévissez et ôtez le bouchon à sel placé sur le fond de la cuve.
- A l'aide d'un tournevis ou d'un couteau tournez le sélecteur à deux positions de la position - à la position +.

Attention : Nous vous conseillons d'effectuer cette opération lors de la mise en service de votre lave-vaisselle.

Réglage sur la machine (pour niveau 4 ou 5)



- Si votre eau appartient au niveau 4 ou 5, percez la membrane située sur la partie frontale de l'appareil à l'angle supérieur gauche.

Attention : A partir du niveau 2, utilisez régulièrement le sel régénérant en suivant les indications qui figurent au paragraphe correspondant.

Remarque : Avec une dureté de l'eau de niveau 5, les deux réglages doivent être effectués.

réglage de l'adoucisseur

2 dispositifs de réglage vous permettent de doser le sel nécessaire selon la dureté de l'eau.

A la livraison, l'adoucisseur est réglé pour une eau ayant un degré de dureté de 38°Th.max (niveau 2).

Si l'eau de distribution titre plus de 38°Th⁽¹⁾, Il est nécessaire d'adapter l'adoucisseur.

Sur le tableau suivant, vous trouverez le niveau correspondant à votre eau et les indications sur les opérations de réglage nécessaires.

Niveau	Dureté de l'eau en °TH	Emploi sel régénérant	Réglage de l'adoucisseur	Réglage sur la machine
1	0-14	NON	-	NON
2	15-38	OUI	-	NON
3	39-50	OUI	+	NON
4	51-70	OUI	-	OUI
5	71-90	OUI	+	OUI

Si votre eau appartient au niveau 1, il n'est pas nécessaire d'utiliser du sel régénérant, ni d'effectuer de réglage car elle est déjà douce.

(1) °Th : degré hydrotimétrique. Vous pouvez obtenir ce renseignement en vous adressant à la compagnie locales des eaux.

le produit de lavage

Ce produit est un détergent en poudre spécialement adapté au lavage de la vaisselle en machine.

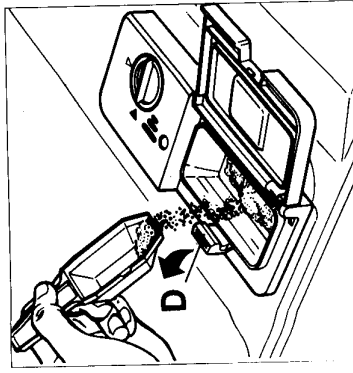
Lavage

Avant chaque lavage, sauf pour le programme "lavage d'attente", remplissez le distributeur situé à l'avant de la machine-porte.

La poudre sera automatiquement introduite au moment où son action a le maximum d'efficacité.

Remplissage du distributeur

A la fin de tout programme de lavage, le couvercle est ouvert, prêt pour une nouvelle utilisation. Si le couvercle est fermé, poussez légèrement le cliquet D. Remplissez le distributeur. Rabattez le couvercle avant de refermer la porte.



Dose de produit de lavage

La dose de produit de lavage dépend du degré de salissure de la vaisselle et du type de vaisselle à laver.

Nous vous conseillons les quantités suivantes:

- 25 gr de produit (soit 4 cuillérées à café) pour une vaisselle normalement sale.
- 30 gr de produit (soit 5 cuillérées à café) pour une vaisselle très sale.

Ces doses ne constituent qu'une indication; seule votre expérience vous permettra de déterminer rapidement la quantité optimale de produit nécessaire à un bon lavage.

Il est recommandé de stocker la poudre de lavage dans un endroit sec. Un excès de produit peut être néfaste à la vaisselle et à la qualité de lavage.

Le produit de lavage pour lave-vaisselle est dangereux

En cas de projections de produits de lavage dans les yeux, baignez abondamment à l'eau. Pour tout accident provoqué par du produit de lavage pour lave-vaisselle (absorption du produit de lavage pour lave-vaisselle par exemple) il faut impérativement consulter le centre anti-poison de votre région et un médecin.

Veillez à ranger le produit de lavage pour votre lave-vaisselle dans un endroit sûr, hors de la portée des enfants.

Ne laissez jamais la porte ouverte lorsque l'appareil contient du détergent.

le produit de rinçage

Ce produit évite que l'eau ne reste sur la vaisselle sous forme de gouttelettes laissant des taches blanches après séchage.

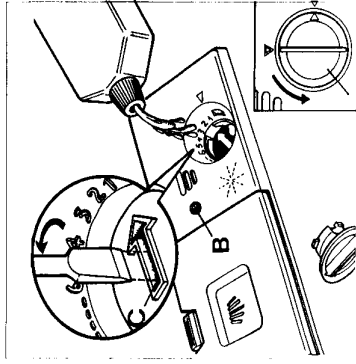
L'admission du produit de rinçage se fait automatiquement au moment du dernier rinçage.

Pour remplir le réservoir, procédez comme suit :

Ouvrez le réservoir en tournant le bouchon A vers la gauche.

Versez le produit de rinçage dans la goutte de remplissage jusqu'à ce que le témoin B devienne complètement sombre. Refermez correctement le bouchon.

Essayez soigneusement le liquide qui s'est éventuellement écoulé hors du réservoir, ceci afin d'éviter une formation excessive de mousse au lavage suivant.



Le réservoir contient environ 110 ml de produit de rinçage. Il est équipé d'un doseur de produit, réglable par un index.

La dose du produit de rinçage peut être réglée en fonction de l'eau en agissant sur le sélecteur C situé à l'intérieur du réservoir.

Pour une eau dure, réglez au maximum (repère 6)

Pour une eau douce, réglez au minimum (repère 1)

Contrôle du niveau de liquide :

Le témoin de remplissage B situé à côté du distributeur de produits vous permet de contrôler le niveau du liquide. Ajoutez du produit de rinçage quand le voyant témoin apparaît clair.

Important : Nous vous conseillons de ne pas modifier le réglage d'origine lors des premières utilisations de l'appareil.

Ensuite vous pourrez augmenter la dose si la vaisselle présente des taches circulaires ou des gouttes d'eau, ou la diminuer en cas de rayures blanchâtres.

Le réservoir de produit de rinçage ne doit pas être rempli de produit de lavage.

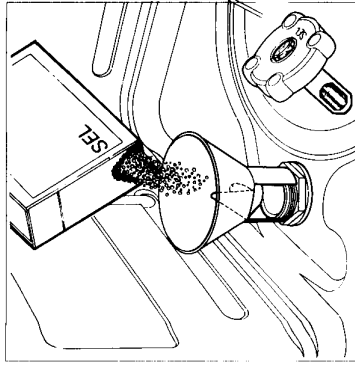
le sel régénérant

L'eau distribuée est souvent dure et contraire, de ce fait, l'action des produits de lavage et de rinçage. C'est pourquoi, un adoucisseur est incorporé à votre lave-vaisselle.

L'adoucisseur est automatiquement régénéré en cours de programme grâce à un sel spécial dit "sel régénérant".

Lors de la mise en service, et ensuite, tous les 20 cycles de lavage environ, vous devez procéder au remplissage du réservoir de sel.

remplissage du réservoir de sel



1. Sortez le panier inférieur.
2. Dévissez le bouchon du réservoir.
3. A l'aide de l'entonnoir livré avec l'appareil, remplissez le réservoir jusqu'au goulot. Le réservoir contient environ 1,5 kg de sel.
4. Essayez soigneusement le sel qui s'est éventuellement répandu autour de l'ouverture.
5. Revissez à fond le bouchon.
6. Remplacez le panier inférieur.
7. Effectuez un cycle de lavage (à l'exception du programme trempage) afin d'éviter que des grains de sel ou de l'eau salée ne restent au fond de la cuve.

Contrôle du niveau de sel :

Un indicateur vert situé sur le bouchon du réservoir vous permet de contrôler le niveau de sel. Quand l'indicateur n'est plus visible, il est nécessaire d'ajouter du sel.

Ne faites jamais fonctionner votre lave-vaisselle sans sel régénérant, excepté pour le niveau 1 (voir tableau page suivante), car cela pourrait endommager l'adoucisseur et le mettre hors d'état de fonctionnement.

N'utilisez jamais de sel de cuisine, l'adoucisseur risquerait de se colmater.

Si vous devez effectuer le remplissage du réservoir de sel, faites cette opération juste avant de procéder à la vaisselle.