

LAVE-VAISSELLE

**FAURE LVI 563**



## Chère cliente, cher client,

conservez cette notice d'utilisation avec l'appareil. Si l'appareil devait être vendu ou cédé à une autre personne, assurez-vous que la notice d'utilisation l'accompagne. Le nouvel utilisateur pourra alors être informé du fonctionnement de celui-ci et des avertissements s'y rapportant.



Le triangle de secours et/ou les mots d'avertissement (**Avertissement!**, **Prudence!**, **Attention!**) mettent en évidence des indications importantes pour votre sécurité ou pour le bon fonctionnement de l'appareil.

Respectez-le absolument.

Des indications numérotées vous guident pas à pas pour l'utilisation de l'appareil.



Ce symbole indique la présence d'informations complémentaires sur la manipulation et l'utilisation pratique de l'appareil.



Le trèfle signale les conseils et indications concernant un emploi rentable et écologique de l'appareil.

En cas de pannes éventuelles, les instructions destinées à l'utilisateur contiennent des indications de dépannage autonome, voir section «Que faire si...».

Si ces indications ne suffisent pas, veuillez vous adresser au service après-vente de votre magasin vendeur.

# Sommaire

<b>Consignes de sécurité</b> .....	4
<b>Protection de l'environnement</b> .....	5
<b>Laver la vaisselle de manière économique et ménageant l'environnement</b> .....	6
<b>Vue de l'appareil</b> .....	7
Bandeau de commande .....	8
<b>Avant la première utilisation</b> .....	8
Réglage de l'adoucisseur .....	9
Remplissage du réservoir de sel régénérant .....	10
Remplissage du liquide de rinçage .....	11
Réglage la dose de produit de rinçage .....	12
<b>Utilisation journalière</b> .....	13
Disposez les couverts et la vaisselle .....	13
Panier à couverts .....	14
Disposition de la vaisselle (casseroles, poêles et grandes assiettes) .....	15
Disposition de la vaisselle (tasses, verres, ...) .....	16
Réglage en hauteur du panier supérieur .....	16
Remplissage du produit de lavage .....	17
Utilisation des tablettes de détergent combinées "3 en 1" .....	18
Produits de lavage compacts .....	18
Sélection du programme de lavage (tableau des programmes) .....	19
Comment faire un lavage .....	20
Modifier / interrompre le programme de lavage .....	20
Fin de programme .....	21
<b>Entretien et nettoyage</b> .....	22
Nettoyage du filtre .....	22
<b>Que faire quand...</b> .....	23
... vous avez des problèmes lors de l'utilisation du lave-vaisselle. ....	23
... le résultat de lavage n'est pas satisfaisant. ....	23
<b>Caractéristiques techniques</b> .....	24
<b>Indications à l'attention des instituts d'essai</b> .....	25
<b>Instructions de montage et de raccordement</b> .....	27
<b>Installation du lave-vaisselle</b> .....	27
Lave-vaisselle intégrable .....	27
<b>Raccordement du lave-vaisselle</b> .....	28
Arrivée d'eau .....	28
Pression d'eau admissible .....	28
Raccorder le tuyau d'alimentation .....	28
Evacuation de l'eau .....	30
Système de protection contre les fuites d'eau .....	31
Raccordement électrique .....	31
Technique de raccordement .....	32
<b>Conditions de garantie</b> .....	33
<b>Service</b> .....	34



# Consignes de sécurité

La sécurité des appareils électroménagers FAURE est conforme aux Règles reconnues de la technique et à la législation portant sur la sécurité des appareils. En tant que fabricant, nous attirons cependant votre attention sur les indications supplémentaires suivantes:

## Installation, raccordement, mise en service

- Le lave-vaisselle peut uniquement être transporté debout.
- Contrôlez le lave-vaisselle pour dégâts de transport éventuels. Ne raccorder en aucun cas un appareil endommagé. En cas de dégâts, adressez-vous à votre revendeur.
- Avant la mise en service, assurez-vous que la tension nominale et le type de courant figurant sur la plaque signalétique de l'appareil correspondent à la tension d'alimentation et au type de courant présents au lieu d'installation. La protection électrique requise (fusibles) figure également sur la plaque signalétique.
- Vous lirez au chapitre «Installation» comment installer et raccorder correctement le lave-vaisselle. N'utilisez pas de fiches multiples, raccords et rallonges. Danger d'incendie par surchauffe.

## Sécurité des enfants

- Les enfants ne sont souvent pas en mesure de reconnaître les risques émanant des appareils ménagers. Il est donc indispensable de les garder sous surveillance lorsque l'appareil fonctionne. Ne pas les laisser jouer avec le lave-vaisselle – vous courriez le risque qu'ils s'y enferment (danger d'asphyxie!).
- Les éléments constituant l'emballage (les films en plastique, les morceaux de polystyrène par ex.) peuvent présenter un danger pour les enfants. Risque d'asphyxie! Garder les éléments d'emballage hors de la portée des enfants.
- Les détergents peuvent provoquer des brûlures aux yeux, à la bouche et dans la gorge ou même conduire à l'asphyxie! Respectez les recommandations de sécurité des fabricants de détergents et produits de lavage.
- L'eau dans le lave-vaisselle n'est pas de l'eau potable. Les restes éventuels de produits de lavage peuvent provoquer des brûlures.
- Lors de la mise au rebut du lave-vaisselle: coupez le câble d'alimentation au ras de l'appareil et neutralisez le dispositif de fermeture de porte.

## Sécurité générale

- Toutes les réparations sur le lave-vaisselle doivent être effectuées par du personnel qualifié. S'il est nécessaire d'effectuer une réparation, veuillez vous adresser au Service Après Vente de votre magasin vendeur.
- Ne mettez jamais le lave-vaisselle en service si le câble d'alimentation, le tuyau d'arrivée ou d'évacuation d'eau sont endommagés ou si le bandeau de commande, le plan de travail ou le socle sont endommagés de manière telle à exposer l'intérieur de l'appareil.
- Si le tuyau d'arrivée d'eau est endommagé ou doit être remplacé par un tuyau d'arrivée d'eau plus long, celui-ci (disponible auprès du service après vente FAURE) doit être remplacé par un technicien de service après vente agréé par FAURE.
- Ne tirez jamais la fiche de la prise de courant en tirant sur le câble, mais toujours sur la fiche.
- Ne modifiez pas ou n'essayez pas de modifier les caractéristiques de cet appareil.
- Veillez à ce que la porte du lave-vaisselle soit toujours fermée sauf pour placer ou retirer la vaisselle. Vous éviterez ainsi que quelqu'un ne trébuche sur la porte ouverte et ne se blesse. Une porte ouverte représente toujours un danger.
- Si le lave-vaisselle possède un tiroir à couteaux, les couteaux pointus et les parties tranchantes des couverts doivent être placés dans le tiroir à couteaux.  
Si le lave-vaisselle ne possède pas de tiroir à couteaux, les couteaux pointus et les parties tranchantes des couverts doivent être placés dans le tiroir supérieur ou avec la pointe vers le bas dans le panier à couverts.

## Utilisation conforme à la destination

- Ne lavez au lave-vaisselle que de la vaisselle domestique. Si l'appareil est utilisé de manière non conforme ou en cas d'erreur de manipulation, le fabricant se dégage la responsabilité d'éventuels dommages.
- Avant l'utilisation de sel régénérant, de produit de lavage et de produit de rinçage, vérifiez que le fabricant de ces produits autorise expressément leur utilisation dans des lave-vaisselle ménagers.
- N'introduisez pas de solvants dans le lave-vaisselle.
- Le système de protection contre les fuites d'eau protège de manière fiable contre les dégâts des


eaux. Les conditions suivantes doivent cependant être remplies à cet effet:

- L'appareil doit également rester raccordé à l'alimentation électrique lorsqu'il n'est pas en service.
- Le lave-vaisselle doit être installé correctement.
- Fermez toujours le robinet d'arrivée d'eau lorsque le lave-vaisselle n'est pas utilisé.
- Ne montez pas et ne vous placez pas sur la porte ouverte de l'appareil, celui-ci pourrait basculer.
- En cas d'anomalie, fermez le robinet d'arrivée d'eau, puis débranchez la prise de courant. En cas de raccordement fixe: retirez les fusibles ou coupez le disjoncteur.



## Protection de l'environnement

### Elimination du matériel d'emballage

Tous les matériaux marqués par le symbole  sont recyclables. Déposez-les dans une déchetterie prévue à cet effet (renseignez-vous auprès des services de votre commune) pour qu'ils puissent être récupérés et recyclés.

- Les pièces en matière plastique sont identifiées par des abréviations normalisées sur le plan international:
  - >PE< pour polyéthylène, p. ex. films d'emballage
  - >PS< pour polystyrène, p. ex. coussins (par principe sans HCFC)
  - >POM< pour polyoxyméthylène, p. ex. pinces en plastique
- Les parties en carton sont réalisées à partir de vieux papiers et sont destinées à la collecte de vieux papiers.

### Mise au rebut

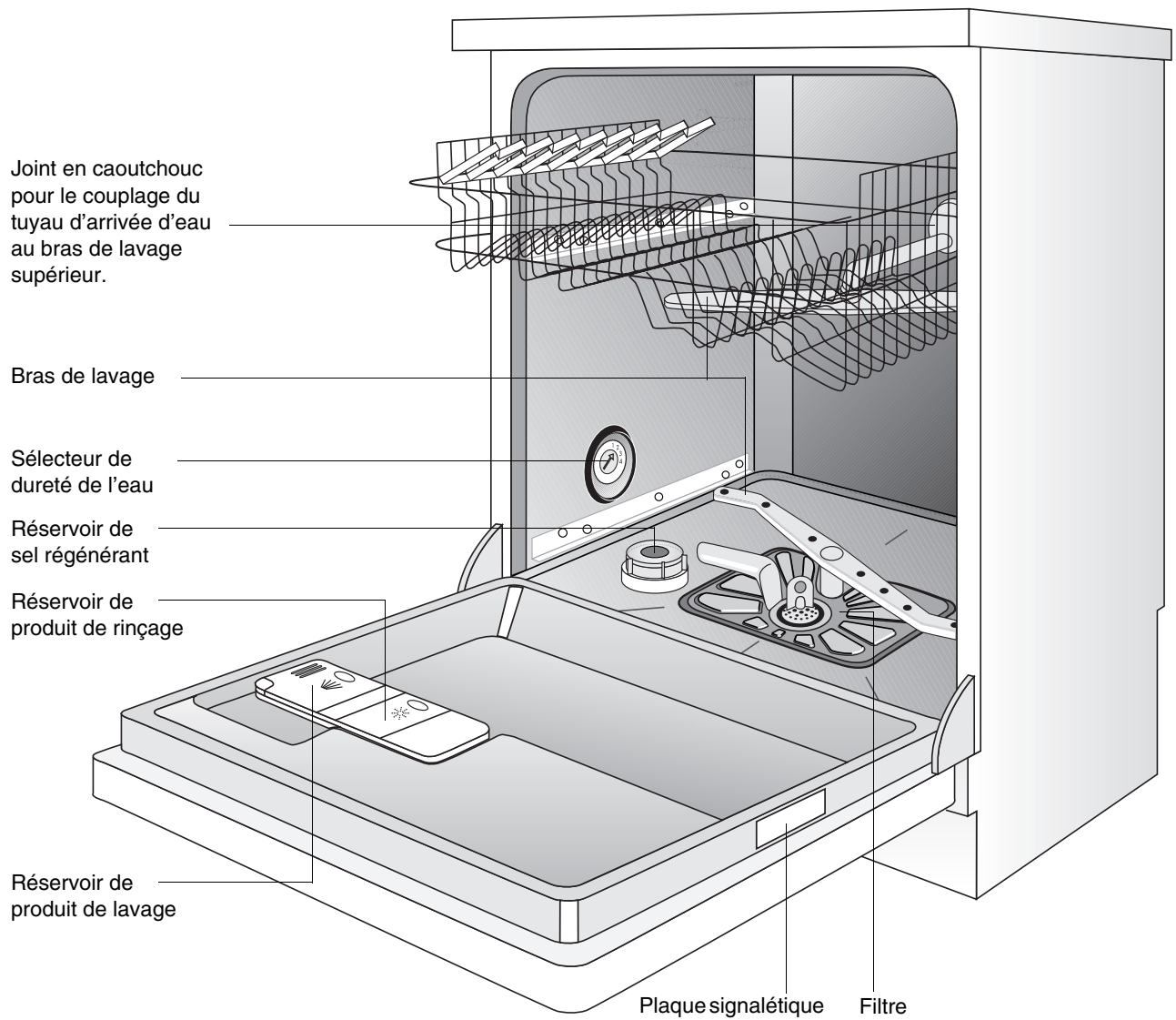
Si vous procédez à la mise à la casse de votre ancien appareil, mettez hors d'usage ce qui pourrait représenter un danger: coupez le câble d'alimentation au ras de l'appareil et neutralisez le dispositif de fermeture de porte.



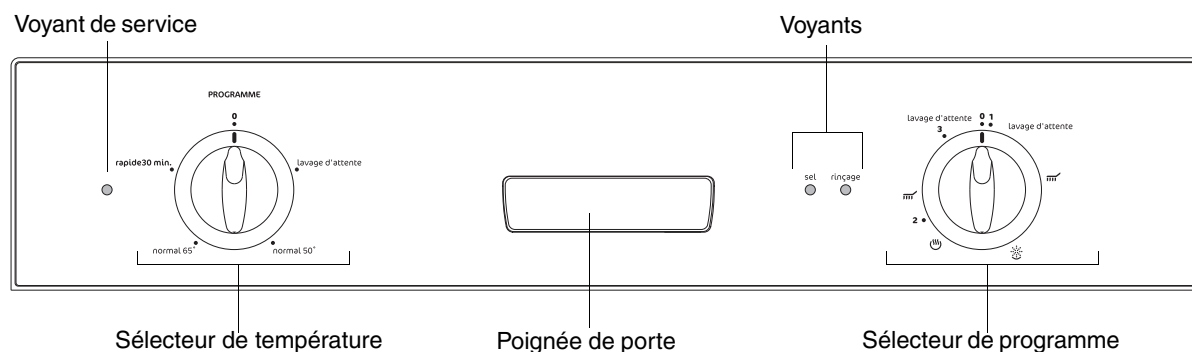
## Laver la vaisselle de manière économique et ménageant l'environnement

- Ne raccordez le lave-vaisselle à une alimentation en eau chaude que si vous disposez d'une installation d'eau chaude qui ne chauffe pas à l'électricité.
- Réglez correctement l'adoucisseur.
- Ne rincez pas préalablement la vaisselle à l'eau courante.
- Sélectionnez le programme de lavage en fonction du type de vaisselle et son degré de salissure.
- Evitez les surdosages inutiles de produit de lavage de sel régénérant et de liquide de rinçage. Observez les recommandations de dosage données dans cette notice d'utilisation ainsi que les indications fournies par les fabricants de ces produits.

# Vue de l'appareil



# Bandeau de commande



Avec le **sélecteur de température**, vous mettez le lave-vaisselle en service et vous lancez un programme de lavage.

Les **voyants** ont la signification suivante:

<b>SEL</b>	Remplir le réservoir de sel régénérant
<b>RINCAGE</b>	Remplir le réservoir de produit de rinçage

Avec le **sélecteur de programme**, vous réglez le point de départ d'un programme de lavage. Pendant le programme de lavage, le sélecteur de programme tourne et indique l'état d'avancement du programme de lavage.

## Avant la première utilisation

Avant la mise en service, retirez les attaches en plastique avec lesquelles les paniers à vaisselle ont été bloqués pendant le transport.

Procédez ensuite aux étapes suivantes:

1. Réglez l'adoucisseur
2. Remplissez le réservoir de sel régénérant
3. Remplissez le réservoir de liquide de rinçage



# Réglage de l'adoucisseur

Afin d'éviter les dépôts de calcaire sur la vaisselle et dans le lave-vaisselle, la vaisselle doit être lavée avec une d'eau adoucie, pauvre en calcaire. Pour cette raison, le lave-vaisselle est équipé d'un adoucisseur d'eau. L'eau de distribution dont la dureté dépasse 7 °th doit être adoucie pour pouvoir convenir au lavage en lave-vaisselle grâce à un sel spécial dit «sel régénérant».



La Compagnie des Eaux vous renseignera sur la dureté de l'eau dans votre région.

L'adoucisseur peut être réglé selon 4 niveaux:

Plage de dureté	Dureté de l'eau		Position du sélecteur de plage de dureté de l'eau
	en °th <sup>1)</sup>	en mmole/l <sup>2)</sup>	
IV	64 - 90	6,4 - 9,0	4
	39 - 63	3,9 - 6,3	3
III	26 - 38	2,6 - 3,8	2 <sup>3)</sup>
I/II	7 - 25	0,7 - 2,5	1
I	moins de 7	moins de 0,7	1 pas de sel nécessaire

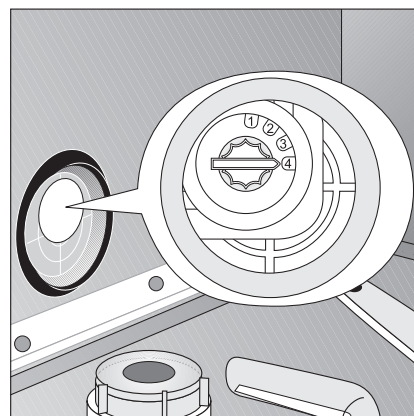
1) (°th) degrés français, mesure de la dureté de l'eau

2) [mmole/l] millimoles par litre, unité internationale de dureté de l'eau

3) Réglage d'usine

Régler l'adoucisseur suivant le tableau en fonction de la dureté de l'eau de votre région:

1. Ouvrez la porte du lave-vaisselle.
2. Sortez le panier inférieur du lave-vaisselle.
3. Réglez le sélecteur de dureté de l'eau sur le numéro 1, 2, 3 ou 4.
4. Remettez le panier inférieur en place et fermez la porte du lave-vaisselle.



# Remplissage du réservoir de sel régénérant



Utilisez exclusivement du sel spécial régénérant pour lave-vaisselle. Ne remplissez jamais le réservoir de sel régénérant à l'aide d'autres sortes de sel (p. ex. sel alimentaire) ni de produit de lavage. Ceci pourrait rendre inutilisable l'adoucisseur.

Soyez donc vigilant lors du remplissage.

## Versez le sel régénérant:

- Avant la première mise en service du lave-vaisselle
- Si le voyant SEL s'allume sur le bandeau de commande.



Si la dureté de l'eau de votre secteur résidentiel est inférieure à 7°th il n'est pas nécessaire d'employer de sel régénérant.

1. Ouvrez la porte, retirez le panier inférieur.
2. Dévissez et ôtez le bouchon du réservoir de sel.
3. **Uniquement lors de la première utilisation:**  
Remplissez entièrement d'eau le réservoir de sel.
4. Placez l'entonnoir livré avec l'appareil sur le réservoir de sel.  
Versez le sel régénérant dans le réservoir de sel (env. 1,0-1,5 kg). Ne remplissez pas le réservoir de sel spécial de manière excessive.



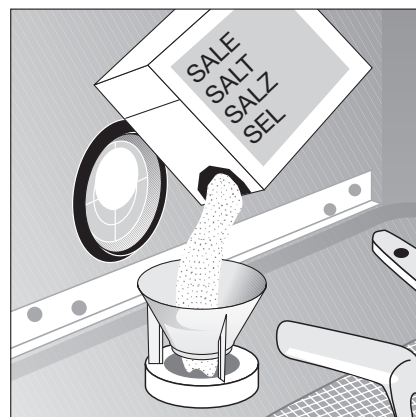
L'eau qui déborde lors du remplissage du réservoir de sel par du sel spécial régénérant s'écoule dans le fond de l'appareil. Cette eau sera vidangée au départ du prochain programme de lavage.

5. Nettoyez l'ouverture du réservoir des éventuels restes de sel.
6. Revissez soigneusement le bouchon du réservoir de sel à fond, afin d'éviter que du sel parvienne dans l'eau de rinçage. La conséquence en serait des verres troubles. Pour cette raison, lancez un programme de lavage après avoir rempli le réservoir de sel. De la sorte, l'eau salée et les grains de sel ayant débordé seront évacués.



En fonction de la granulométrie, plusieurs heures peuvent s'écouler avant que le sel ne se soit dissout dans l'eau et que le voyant SEL s'éteigne à nouveau.

Le réglage de l'adoucisseur et dès lors la consommation de sel dépendent de la dureté locale de l'eau.



# Remplissage du liquide de rinçage

Grâce au liquide de rinçage, on obtient une vaisselle brillante, sans taches, et des verres limpides.



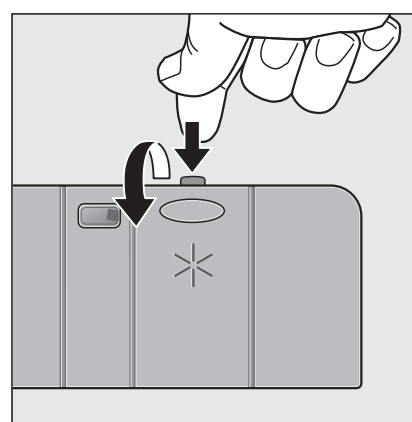
N'utilisez que des produits de rinçage pour lave-vaisselle ménagers. Ne remplissez jamais avec un autre produit (p. ex. essence de vinaigre) ni de produit de lavage pour vaisselle dans le réservoir de produit de rinçage. Ceci peut endommager l'appareil.

## Remplissez de produit de rinçage:

- Avant la première mise en service du lave-vaisselle
- Si l'indication RINÇAGE s'allume sur le bandeau de commande.

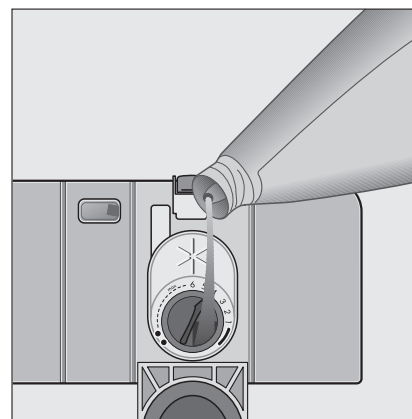
Le réservoir de produit de rinçage se trouve sur la face intérieure de la porte du lave-vaisselle.

1. Ouvrez la porte.
2. Appuyez sur la touche de déverrouillage du réservoir de produit de rinçage.
3. Ouvrez entièrement le couvercle du réservoir de produit de rinçage.



4. Versez le produit de rinçage dans l'orifice de remplissage sans dépasser le repère maximum (ligne en pointillé) qui correspond à une quantité maximale de remplissage d'env. 140 ml.
5. Refermez le couvercle et appuyez dessus jusqu'au verrouillage.
6. Epongez soigneusement tout débordement pour éviter une formation excessive de mousse lors d'un futur lavage.

Utilisez uniquement du produit de rinçage spécial lave-vaisselle. Tout autre produit risque d'endommager votre appareil.

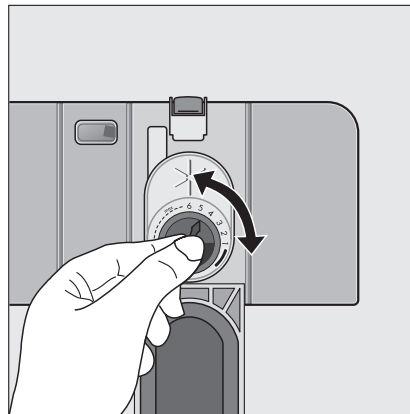


## Régler la dose de produit de rinçage



Ce produit évite que l'eau ne reste sur la vaisselle sous forme de gouttelettes laissant des taches blanches après séchage. L'admission du produit de rinçage se fait automatiquement. Vous pouvez régler le dosage de 1 à 6. A la livraison, votre appareil est réglé sur la position 4. Ne modifiez le dosage que si vous constatez de mauvais résultats de rinçage.

1. Ouvrez la porte du lave-vaisselle.
2. Appuyez sur la touche de déverrouillage du réservoir de produit de rinçage.
3. Ouvrez entièrement le couvercle du réservoir de produit de rinçage.
4. Réglez le dosage.
5. Refermez le couvercle et appuyez dessus jusqu'au verrouillage.
6. Epongez soigneusement si du produit de rinçage s'est écoulé pour éviter une formation excessive de mousse lors d'un futur lavage.



# Utilisation journalière

- Faut-il compléter le sel régénérant ou le produit de rinçage?
- Disposez les couverts et la vaisselle dans le lave-vaisselle
- Remplissez le réservoir de produit de lavage pour lave-vaisselle
- Sélectionnez un programme de lavage convenant aux couverts et à la vaisselle
- Lancez le programme de lavage

## Disposez les couverts et la vaisselle



Les éponges, serviettes de ménage et tous les objets susceptibles de se saturer en eau, ne peuvent pas être lavés au lave-vaisselle.

Pour le lavage au lave-vaisselle, les couverts/la vaisselle qui suivent	
ne conviennent pas:	conviennent sous réserves:
<ul style="list-style-type: none"><li>– Les couverts avec poignées en bois, corne, porcelaine ou nacre</li><li>– Les pièces en plastique ne résistant pas à la chaleur</li><li>– Les couverts anciens, dont le mastic d'assemblage est fragile à l'eau chaude</li><li>– La vaisselle ou les couverts collés</li><li>– Les objets en étain ou en cuivre</li><li>– Les cristaux</li><li>– Les pièces en acier sensibles à la corrosion</li><li>– Les planchettes en bois</li><li>– Les objets d'art</li></ul>	<ul style="list-style-type: none"><li>– Ne lavez de la vaisselle en faïence au lave-vaisselle que si elle est garantie comme convenant pour lave-vaisselle par le fabricant.</li><li>– Les décors vernis peuvent pâlir en cas de lavages fréquents au lave-vaisselle.</li><li>– Les pièces en argent et aluminium tendent à changer de couleur au lavage. Les restes d'aliments, tels que p. ex. le blanc d'œufs, le jaune d'œufs, la moutarde, provoquent souvent des changements de couleur ou des taches sur l'argent. Pour cette raison débarrassez, toujours les pièces en argent des restes d'aliments si elles ne sont pas lavées immédiatement après utilisation.</li><li>– Certaines sortes de verre peuvent devenir opaques après de nombreux lavages.</li></ul>

- Avant de disposer la vaisselle:
  - enlevez les restes grossiers d'aliments
  - faites tremper les casseroles contenant des restes d'aliments brûlés.
- Lors de la disposition de la vaisselle et des couverts, veillez à ce que:
  - la vaisselle et les couverts ne puissent pas gêner la rotation des bras d'aspersion.
  - les récipients tels que tasses, verres, casseroles, etc., soient disposés avec l'ouverture vers le bas, afin que l'eau puisse s'écouler facilement
  - la vaisselle et les couverts ne s'enchevêtrent ou ne s'imbriquent pas les uns dans les autres
  - les verres ne se touchent pas afin d'éviter les bris de verre et la formation des taches de contact qui peuvent se produire au séchage
  - placer les petits objets (p. ex. couvercles) soient placés dans le panier à couverts

## Panier à couverts

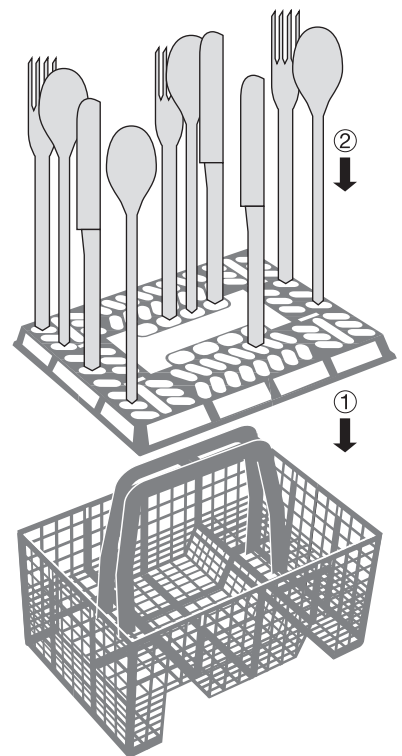


Ne placez pas de pièces longues dans le panier à **couverts**. Cela pourrait bloquer le bras de lavage et être une source de danger, en particulier pour les enfants. Ils doivent pour cette raison être placés dans le panier supérieur.

Afin que chaque face de couverts puisse être aspergée d'eau, vous pouvez

1. insérez l'élément grille sur le panier à couverts
2. placez les couteaux courts, les fourchettes et les cuillères avec la poignée vers le bas sur la grille du bac à couverts.

Certains modèles de lave-vaisselle ont des paniers à couverts sans grille à couverts.



## Disposition de la vaisselle (casseroles, poêles et grandes assiettes)

Placez les grandes pièces de vaisselle très sales dans le panier inférieur.

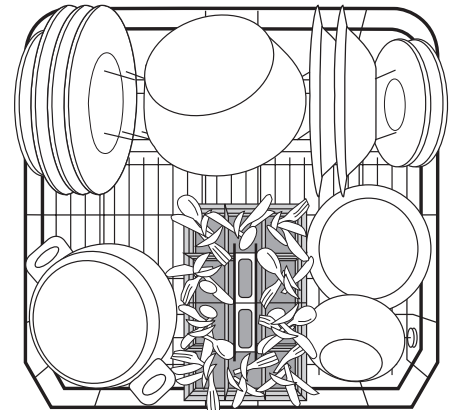
Votre lave-vaisselle dispose de l'une des deux variantes de panier inférieur suivantes

### Variante 1 : le support à assiettes à l'arrière du panier inférieur est extractible



Afin de placer plus facilement les récipients les plus grands, il est également possible

- de retirer le support à assiettes arrière du panier inférieur.
- de déplacer latéralement le panier à couverts dans le panier inférieur.

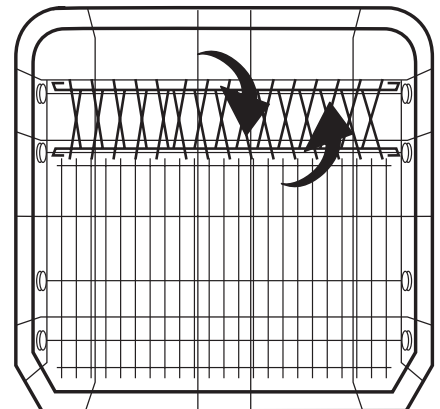


### Variante 2 : le support à assiettes à l'arrière du panier inférieur est rabattable



Afin de placer plus facilement les récipients les plus grands, il est également possible :

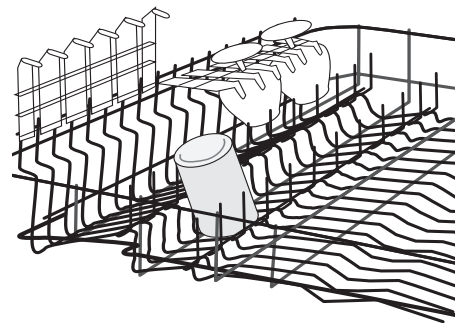
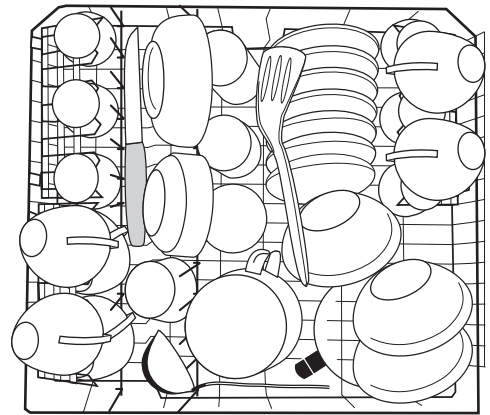
- de rabattre les rayonnages du support à assiettes arrière du panier inférieur.
- de déplacer latéralement le panier à couverts dans le panier inférieur.



## Disposition de la vaisselle (tasses, verres, ...)

Placez les petites pièces de vaisselle, fragiles et les longs couverts dans le panier supérieur.

- Disposez les pièces de vaisselle en quinconce sur les supports à tasses amovibles et en dessous de ceux-ci afin que l'eau de lavage atteigne toutes les pièces de vaisselle.
- Pour les pièces de vaisselle hautes, rabattez les supports à tasses.
- Les verres à vin, les verres à champagne ainsi que les verres à cognac peuvent être maintenus ou suspendus aux armatures des supports à tasses.
- Les verres, gobelets, etc. peuvent également être placés sur les deux rangées d'ergots à gauche dans le panier supérieur.



## Réglage en hauteur du panier supérieur

	Hauteur maximale de la vaisselle dans	
	le panier supérieur	le panier inférieur
avec le panier supérieur soulevé	22 cm	30 cm
avec le panier supérieur abaissé	24 cm	29 cm



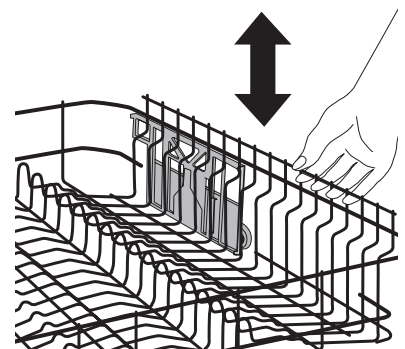
Le réglage en hauteur est également possible lorsque les paniers sont remplis.

### Mise en position basse du panier supérieur:

1. Sortez entièrement le panier supérieur.
2. Soulevez le panier supérieur jusqu'à la butée et laissez-le descendre verticalement. Le panier supérieur se verrouille dans la position inférieure.

### Mise en position haute du panier supérieur:

1. Sortez entièrement le panier supérieur.
2. Soulevez le panier supérieur jusqu'à la butée et laissez-le descendre verticalement. Le panier supérieur se verrouille dans la position supérieure.





# Remplissage du produit de lavage



N'utilisez que des produits de lavage pour des lave-vaisselle ménagers.

## Le produit de lavage est dangereux!

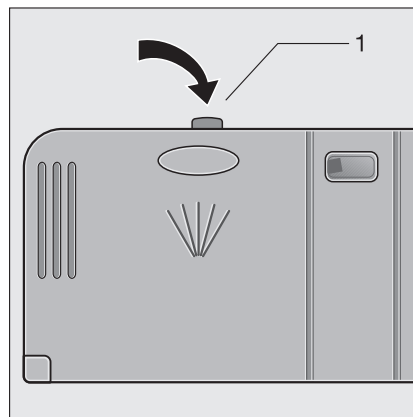
Le réservoir de produit de lavage doit être rempli avant chaque programme de lavage, à l'exception du programme pré-lavage. Le produit de lavage est libéré automatiquement au cours du programme de lavage.



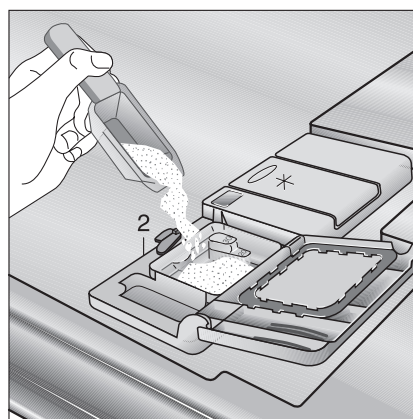
Veillez respecter les recommandations de dosage et de stockage du fabricant mentionnées sur les emballages des produits de lavage.

Le réservoir de produit de lavage se trouve sur la partie intérieure de la porte du lave-vaisselle.

1. Si le couvercle est verrouillé:  
Appuyez sur la touche de déverrouillage (1). Le couvercle s'ouvre.



2. Versez le produit de lavage dans le réservoir. Des traits horizontaux servent de repère pour le dosage:  
«20» correspond à env. 20 ml de produit de lavage,  
«30» correspond à env. 30 ml de produit de lavage.
3. Refermez le couvercle et appuyez dessus jusqu'au verrouillage.



Pour les programmes avec pré-lavage, vous avez la possibilité d'ajouter du produit de lavage dans le compartiment annexe (2). Ce produit de lavage agira dès le pré-lavage.

## Utilisation des tablettes de détergent combinées “3 en 1”

### Recommandations générales

Ces produits sont des tablettes qui combinent les fonctions détergent / aide au rinçage et sel.

1. Avant d'utiliser ces produits, vous devriez d'abord vérifier que la dureté de l'eau de votre alimentation en eau est compatible avec l'utilisation de ces produits en vous référant aux instructions fournies par le fabricant du détergent (Voir sur l'emballage).
2. Ces produits doivent être scrupuleusement utilisés en respectant les instructions données par le fabricant du détergent.



**Ne placez pas les tablettes dans le bac ou le panier des couverts car vous obtiendriez un mauvais résultat de lavage. Les tablettes devraient être placées dans le doseur à détergent.**

3. Si vous rencontrez des problèmes la première fois que vous utilisez les produits “3 en 1”, veuillez prendre contact avec la ligne service clientèle du fabricant du détergent (le numéro de téléphone est indiqué sur l'emballage).

### Recommandations particulières

Quand vous utilisez des produits aux fonctions combinées, les témoins indiquant l'aide au rinçage et le sel ne sont plus nécessaires. C'est pourquoi il est peut-être utile de déconnecter l'aide au rinçage – nous vous rappelons que seuls quelques lave-vaisselle ont cette fonction – et de sélectionner le paramétrage de dureté de l'eau le plus bas possible.

Pour plus d'informations, merci de vous reporter à la notice d'utilisation.

Si vous décidez de repasser à l'utilisation d'un système détersif classique, nous vous conseillons :

- de remplir à nouveau les deux compartiments des sels et de l'aide au rinçage.
- de changer le paramétrage de dureté de l'eau sur la position la plus élevée possible et de faire tourner trois cycles normaux sans charge.
- de réajuster le paramétrage de dureté de l'eau en fonction des conditions spécifiques à votre région (comme indiqué dans la notice d'utilisation).

## Produits de lavage compacts

Les produits de lavage pour lave-vaisselle peuvent se diviser en deux catégories principales selon leur composition chimique:

- les **produits de lavage alcalins traditionnels**, à base de substances corrosives.
- les **produits de lavage compacts** faiblement alcalins, à base d'enzymes naturelles.



Associés à des produits de lavage compacts, les programmes de lavage à 50 °C préservent l'environnement et ménagent votre vaisselle car ils sont tout spécialement adaptés aux propriétés détachantes des enzymes du produit de lavage compact. C'est la raison pour laquelle les programmes de lavage à 50 °C associés à des produits de lavage compacts permettent d'obtenir les mêmes résultats que les programmes à 65 °C.

## Pastilles de lavage



**Les pastilles de lavage** de divers fabricants se dissolvent plus ou moins rapidement. Il est de ce fait possible que certaines pastilles ne libèrent pas tout leur pouvoir détergent lors des programmes courts. En cas d'utilisation de pastilles de lavage, choisissez par conséquent des programmes de lavage avec pré-lavage.

# Sélection du programme de lavage (tableau des programmes)

Sélectionnez le programme de lavage adéquat à l'aide de ce tableau:

Type de vaisselle:	Service de table et plats			Tous les types de vaisselle
Type de salissures	Fortement sale, restes d'aliments séchés, en particulier protéines et amidon	Normalement sales	Convient uniquement pour une charge limitée équivalente à 4/5 couverts normalement sale et sans restes séchés d'aliment	Vaisselle utilisée qui a été rassemblée dans le lave-vaisselle, mais ne doit être lavée qu'à un moment ultérieur.
		Convient particulièrement pour l'utilisation de produits de lavage compacts		
Programme de lavage approprié:	↓	↓	↓	↓
	NORMAL 65°	NORMAL 50° <sup>2)</sup>	RAPIDE <sup>3)</sup>	LAVAGE D'ATTENTE
Tournez le sélecteur de programme en position:	<b>1</b>	<b>1</b>	<b>2</b>	<b>3</b>
Tournez le sélecteur de température en position:	normal 65°	normal 50°	rapide 30 min.	lavage d'attente
Déroulement de programme:	Prélavage Lavage 2x rinçage intermédiaire Rinçage Séchage	Prélavage Lavage Rinçage intermédiaire Rinçage Séchage	- Lavage - Rinçage -	Prélavage - - - -
Chiffres de consommation: <sup>1)</sup>	↓	↓	↓	↓
Durée	130 minutes	120 minutes	30 minutes	10 minutes
Energie	1,35 - 1,55 kWh	1,24 kWh	0,8 kWh	< 0,1 kWh
Eau	18 litres	18 litres	9 litres	4 litres

<sup>1)</sup> Les chiffres de consommation ont été déterminés dans des conditions normalisées. Ils dépendent du remplissage des paniers à vaisselle. Des variations sont dès lors possibles dans des conditions réelles.

<sup>2)</sup> Programme de test

<sup>3)</sup> Ce programme ne convient pas aux restes séchés d'aliments.

## Comment faire un lavage

1. Vérifiez que la vaisselle et les couverts sont disposés dans le lave-vaisselle de façon à ne pas gêner le mouvement des bras de lavage.
2. Ouvrez entièrement le robinet d'arrivée d'eau.
3. Refermez la porte.
4. Tournez le sélecteur de programme dans le sens des aiguilles d'une montre pour l'amener en position **1**, **2** ou **3** (voir tableau des programmes).



Pour des raisons de déparasitage, toujours tourner le sélecteur de programme uniquement lorsque le lave-vaisselle est hors service. De plus, l'introduction automatique du produit de lavage pourrait sinon être activée.

5. Tournez le sélecteur de température pour le placer sur le programme souhaité (voir «Tableau des programmes»).  
Le voyant de service s'allume. Le programme de lavage sélectionné démarre.  
Pendant le programme de lavage, le sélecteur de programme tourne et indique l'état d'avancement du programme de lavage.



Si vous avez lancé un programme de lavage alors que le robinet d'arrivée d'eau était fermé, tournez le sélecteur de température en position **0**, ensuite ouvrez le robinet d'arrivée d'eau et lancez à nouveau le programme de lavage.

## Modifier / interrompre le programme de lavage



Ne changez ou n'interrompez un programme de lavage en cours que si c'est absolument nécessaire. Après avoir refermé la porte de l'appareil, l'air ayant pénétré dans l'appareil est fortement échauffé et se dilate. De ce fait, de l'eau peut parvenir dans la cuve et éventuellement déclencher le système de protection contre les fuites d'eau.

### Changer le programme de lavage

1. Tournez le sélecteur de température en position **0**. Le voyant de service s'éteint, le programme de lavage s'arrête.



Lors de l'ouverture de la porte, de la vapeur brûlante peut sortir de l'appareil. Ouvrez la porte avec précaution.

2. Ouvrez la porte du lave-vaisselle et vérifiez s'il y a encore du produit de lavage dans le réservoir. Le cas échéant, remplissez à nouveau le réservoir de produit de lavage.
3. Fermez la porte du lave-vaisselle.
4. Tournez le sélecteur de programme dans le sens des aiguilles d'une montre pour l'amener en position **1**, **2** ou **3** (voir «Tableau des programmes»).

5. Tournez le sélecteur de température pour le placer sur le programme souhaité (voir «Tableau des programmes»). Le voyant de service s'allume. Le programme de lavage sélectionné démarre.

### Interrompre le programme de lavage en ouvrant la porte du lave-vaisselle.



Lors de l'ouverture de la porte, de la vapeur brûlante peut sortir de l'appareil. Ouvrez la porte avec précaution.

1. Ouvrez la porte du lave-vaisselle. Le programme de lavage s'arrête.
2. Fermez la porte. Le programme de lavage se poursuit.

# Fin de programme

Lorsque le programme de lavage est terminé:

1. Tournez le sélecteur de température en position **0**.  
Le voyant de service s'éteint.



A la fin du programme, de la vapeur brûlante peut s'échapper à l'ouverture de la porte. Aussi:

2. Ouvrez la porte avec précaution.

## Retrait de la vaisselle



- Ouvrez la porte et attendez 15 minutes avant de sortir la vaisselle: vous éviterez de vous brûler et vous obtiendrez de meilleurs résultats de séchage.
- Videz d'abord le panier inférieur, puis le panier supérieur. Vous éviterez ainsi que de l'eau résiduelle ne s'égoutte sur la vaisselle placée dans le panier inférieur et ne laisse des traces de gouttelettes sur celle-ci.



Tenez cependant compte du fait que, pour les appareils encastrés sous des plans de travail de cuisine continus, la vapeur sortant de l'appareil peut endommager le plan de travail. La face inférieure du plan de travail doit, conformément aux prescriptions, être protégée contre le gonflement par un film d'aluminium.

# Entretien et nettoyage



Nettoyez régulièrement les surfaces extérieures de l'appareil et le bandeau de commande avec un chiffon doux humide et si nécessaire, uniquement avec des détergents doux. N'employez jamais de produits abrasifs ou de solvants (acétone, trichloréthylène, etc ...).

Nettoyez les joints d'étanchéité de la porte et les distributeurs de produit de lavage et de rinçage avec un chiffon humide.

## Nettoyage du filtre

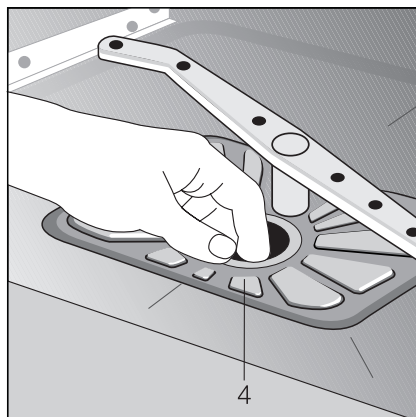
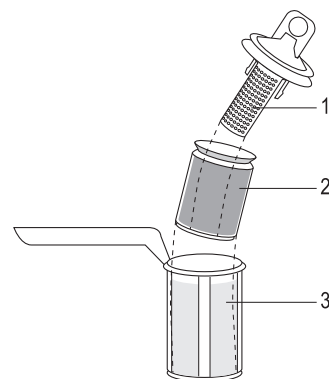
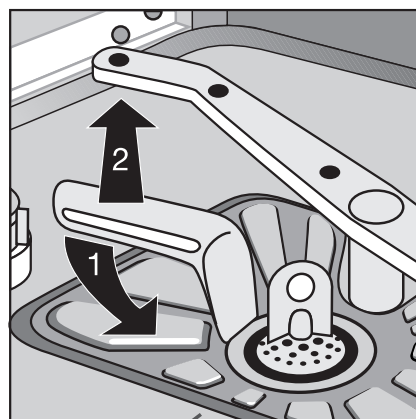


Les filtres sont situés au fond de la cuve. Ils doivent être nettoyés très régulièrement. Des filtres non nettoyés nuisent au résultat de lavage.

1. Ouvrez la porte, sortez le panier inférieur.
2. Le système de filtrage du lave-vaisselle se compose d'un filtre mixte grossier/fin, d'un microfiltre et d'un filtre plat.
3. Tournez la poignée de l'ensemble filtre mixte grossier/fin et microfiltre d' $\frac{1}{4}$  de tour vers la gauche puis soulevez le tout.
4. Saisissez le filtre mixte grossier/fin (1/2) par la poignée annulaire et retirez-le du microfiltre (3)
5. Nettoyez soigneusement tous les filtres sous l'eau courante.
6. Retirez le filtre plat (4) en le soulevant et nettoyez-le sous l'eau courante des deux côtés.
7. Remettez le filtre plat en vérifiant que les bords du filtre s'applique correctement sur le fond de la cuve.
8. Placez le filtre mixte grossier/fin dans le microfiltre et assemblez-les.
9. Remettez l'ensemble de ces 3 filtres et verrouillez le tout en basculant le levier dans le sens des aiguilles d'une montre jusqu'à la butée.



Ne faites jamais fonctionner l'appareil sans les filtres.



# Que faire quand...

Si vous constatez une anomalie dans le lavage ou le fonctionnement de votre appareil, consultez les indications données dans cette notice d'utilisation avant de faire appel au Service Après Vente. Dans la majorité des cas, vous pourrez y remédier vous-même.

Si malgré toutes les vérifications, une intervention s'avère nécessaire, le vendeur de votre appareil est le premier habilité à intervenir. A défaut (déménagement de votre part, fermeture du magasin où vous avez effectué l'achat...), veuillez consulter l'**Assistance Technique Consommateurs** qui vous communiquera alors l'adresse d'un Service Après Vente.

## ... vous avez des problèmes lors de l'utilisation du lave-vaisselle.

Symptômes	Cause possible	Solutions
La pompe d'évacuation du lave-vaisselle tourne en permanence - également lorsque l'appareil est hors service.	Le système de protection contre les fuites d'eau s'est mis en marche.	Fermez le robinet d'arrivée d'eau, tirez ensuite la fiche de la prise de courant et avertissez le service après vente.
Le programme ne démarre pas.	La porte du lave-vaisselle n'est pas fermée correctement.	Refermez la porte.
	La fiche secteur n'est pas branchée.	Branchez la prise.
	Le fusible de l'installation électrique de la maison n'est pas en bon état.	Remplacez le fusible.
	Pour les modèles de lave-vaisselle avec départ différé: un départ différé est sélectionné.	Si la vaisselle doit être rincée immédiatement, pour les appareils - avec multiafficheur, régler l'heure de départ sur 0 heure. - sans multiafficheur, effacer la présélection de l'heure de départ.
Des taches de rouille sont visibles à l'intérieur de la cuve.	L'intérieur de la cuve est en acier inoxydable. Des taches de rouille dans la cuve ne peuvent venir que de rouille venue de l'extérieur (particules de rouille de la tuyauterie d'eau, de casseroles, couverts, etc.). Eliminez de telles taches à l'aide d'un produit de nettoyage pour acier inoxydable du commerce.	Ne lavez que des couverts et de la vaisselle convenant pour lave-vaisselle.
		Fermez correctement le couvercle du réservoir pour sel spécial de régénération.
Sifflement pendant le lavage.	Le sifflement ne gêne pas.	Employer un détergent d'une autre marque.

## ... le résultat de lavage n'est pas satisfaisant.

### La vaisselle n'est pas propre.

- Le programme sélectionné ne convient pas au type de salissure sur la vaisselle.
- La vaisselle n'est pas correctement placée. Les paniers à vaisselle ne peuvent pas être surchargés.
- Les filtres ne sont pas propres ou sont mal placés.
- Le produit de lavage n'est pas correctement dosé ou ne convient pas au lavage en lave-vaisselle.
- En cas de dépôts de calcaire sur la vaisselle: le réservoir de sel régénérant est vide ou l'adoucisseur est mal réglé.
- Le tuyau d'écoulement n'est pas placé correctement.

### La vaisselle ne sèche pas ou ne brille pas.

- La vaisselle est restée trop longtemps dans l'appareil.
- Le réservoir pour le liquide de rinçage est vide.

### Les verres présentent des stries, des taches blanchâtres ou un dépôt aux reflets bleus.

- Dosez correctement la quantité de produit de rinçage.

### Les verres présentent des taches d'eau séchée.

- Augmentez le dosage de produit de rinçage.
- Vérifiez que le produit de lavage est correctement dosé et convient au lavage en lave-vaisselle.

## Caractéristiques techniques

Capacité:	12 couverts normalisés y compris vaisselle de service
Pression d'eau autorisée:	1-10 bar (=10-100 N/cm <sup>2</sup> = 0.1-1.0 MPa)
Raccordement électrique:	Les informations concernant le raccordement électrique se trouvent sur la plaque signalétique placée sur le côté droit de la porte du lave-vaisselle.
<b>Lave-vaisselle: «pose-libres»</b>	
Dimensions:	850 x 600 x 600 (H x L x P en mm)
poids max.:	54 kg
<b>Lave-vaisselle intégrables et habillables</b>	
Dimensions:	820 – 880 x 596 x 570 (H x L x P en mm)
poids max.:	50 kg
<b>Lave-vaisselle encastrés entièrement intégrables</b>	
Dimensions:	820 – 880 x 596 x 546 - 550 (H x L x P en mm)
poids max.:	50 kg

**CE** Cet appareil est conforme aux directives Communautaires suivantes:

- 73/23/CEE du 19. 02. 1973 – Directive basse tension et modifications successives
- 89/336/CEE du 03. 05. 1989 concernant la compatibilité électromagnétique et modifications successives (y compris directive modificatrice 92/31/CEE)  
– Directive CME



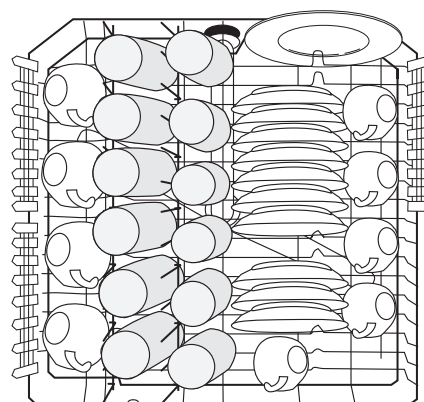
# Indications à l'attention des instituts d'essai

L'essai selon la norme **EN 60704** doit être effectué à pleine charge avec le programme de test (voir tableau des programmes).

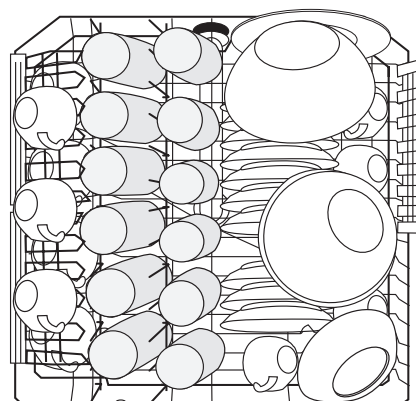
Les essais selon la norme **EN 50242** doivent être effectués avec le bac à sel de l'adoucisseur d'eau plein, avec le bac d'alimentation du produit de rinçage plein et avec le programme de test (voir tableau des programmes).

	<b>Pleine charge:</b> 12 couverts, y compris la vaisselle de service	<b>Mi-charge:</b> 6 couverts, y compris la vaisselle de service, avec un emplacement sur deux laissé libre
Dosage du produit de lavage:	5g + 25g (type B)	20g (type B)
Réglage du produit de rinçage:	4 (type III)	4 (type III)

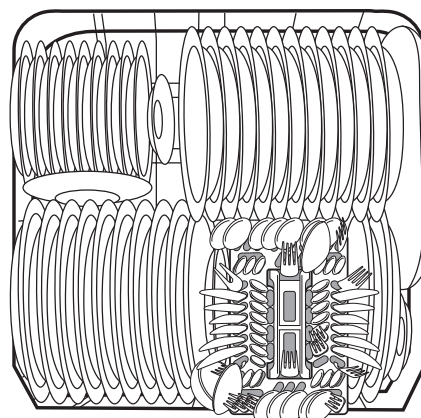
Exemple de rangement: Panier supérieur



Exemple de rangement: Panier supérieur

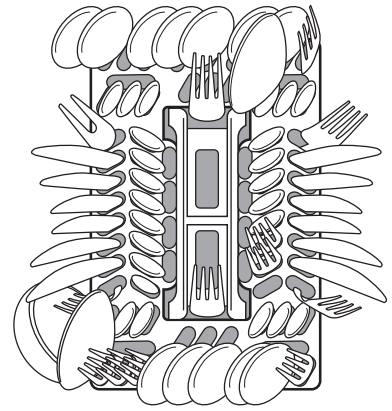


Exemple de rangement: Panier inférieur



Exemple de rangement: Panier à couverts

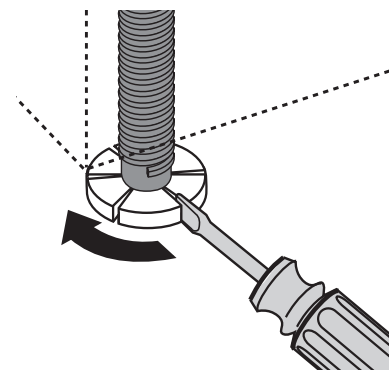
Certains modèles de lave-vaisselle possèdent des paniers à couverts non équipés d'une grille.



# INSTRUCTIONS DE MONTAGE ET DE RACCORDEMENT

## Installation du lave-vaisselle

- Le lave-vaisselle doit bien reposer sur le sol et être mis à niveau sur un sol bien stable.
- Dévisser les pieds réglables afin de compenser les inégalités du sol et d'adapter la hauteur de l'appareil aux meubles adjacents :
  - à l'aide d'un tournevis.
- Pour les lave-vaisselle sur socle indépendant, intégrables et encastrables, les pieds arrière de l'appareil doivent être réglés de l'avant de l'appareil à l'aide d'un tournevis.
- Le tuyau d'évacuation, le tuyau d'arrivée d'eau et le câble d'alimentation électrique doivent pouvoir bouger librement à l'intérieur du retour de socle, afin de n'être ni écrasés ni pliés.
- Le lave-vaisselle doit en outre être vissé solidement au plan de travail de la cuisine ou aux meubles adjacents. Cette mesure est absolument nécessaire afin de garantir la sécurité contre le basculement requise par les prescriptions VDE.



### Lave-vaisselle intégrable

(voir gabarit de montage en annexe)

**i** On peut garnir la porte de l'appareil à l'aide d'une plaque de bois/plaque de garnissage aux dimensions suivantes:

Largeur:	591 – 594 mm	
Épaisseur:	16 – 24 mm	
Hauteur: (variable)	dépend de	- la hauteur de niche - la hauteur du socle - l'adaptation au tracé des joints des meubles adjacents  La hauteur exacte doit être mesurée sur place par rapport aux meubles adjacents.
Poids:	max. 8 kg	

# Raccordement du lave-vaisselle

## Arrivée d'eau

Le lave-vaisselle possède des dispositifs de sécurité qui empêchent le reflux de l'eau de lavage dans le réseau de distribution d'eau potable et sont conformes aux prescriptions de sécurité en vigueur en matière de sécurité hydraulique.

- Le lave-vaisselle peut être alimenté en eau froide et en eau chaude jusqu'à 60 °C max.
- Le lave-vaisselle **ne peut pas** être raccordé à un chauffe-eau.

## Pression d'eau admissible

Pression d'eau minimale admissible: 1 bar (=10 N/cm <sup>2</sup> =100 kPa)	Si la pression de l'eau est inférieure à 1 bar, veuillez demander conseil à votre installateur.
Pression d'eau maximale admissible: 10 bars (=100 N/cm <sup>2</sup> =1 MPa)	Si la pression de l'eau est supérieure à 10 bars, un réducteur de pression doit être installé en amont de l'appareil (disponible en option chez votre vendeur).

## Raccorder le tuyau d'alimentation



Le tuyau d'alimentation ne peut pas être plié, écrasé ni enroulé sur lui-même lors du raccordement.

Raccordez le tuyau d'alimentation avec le raccord vissé pour flexible (ISO 228-1:2000) à un robinet d'eau avec filet mâle (¾ pouce). Serrez l'écrou du raccordement pour flexible **uniquement à la main**.



Afin que la prise d'eau ne soit pas limitée dans la cuisine, nous recommandons d'installer un robinet d'eau supplémentaire ou de monter une dérivation sur le robinet d'eau existant.

- Si le tuyau d'arrivée d'eau fourrai est trop court pour votre installation, utilisez exclusivement un tuyau complet normalisé disponible auprès de votre vendeur. Ne le coupez en aucun cas.



Le chapitre suivant concerne uniquement les lave-vaisselle qui ont un clapet de sécurité au raccord vissé au niveau du robinet d'eau :

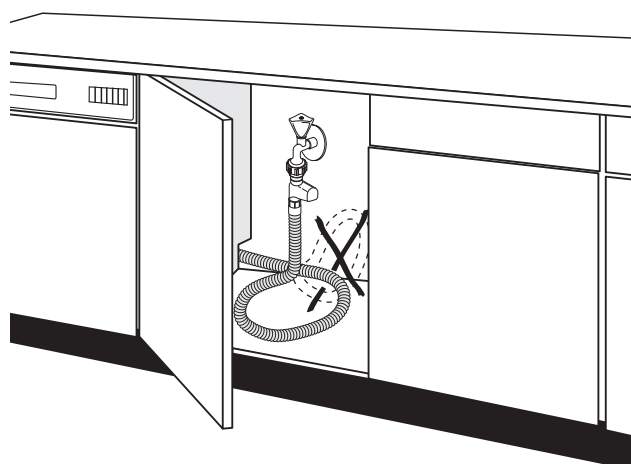
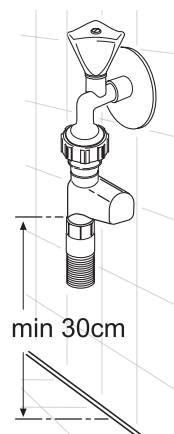
## Tuyau d'alimentation avec clapet de sécurité

Après avoir raccordé le tuyau d'alimentation à double conduit, le clapet de sécurité se situe directement au contact du robinet. De ce fait, le tuyau d'alimentation n'est sous pression que pendant l'alimentation en eau. Si à ce moment-là le tuyau d'alimentation devait ne pas être étanche, le clapet de sécurité interrompt l'arrivée d'eau et la pompe de vidange du lave-vaisselle se met en marche.



**Pour la pose du tuyau d'alimentation, prière de respecter les consignes suivantes :**

- La distance entre le bord inférieur du clapet de sécurité et la surface au sol du lave-vaisselle doit être supérieure à au moins 30 cm :
- A l'intérieur du tuyau d'alimentation à double conduit, il y a le câble électrique pour le clapet de sécurité. Ni le tuyau d'alimentation, ni le clapet de sécurité ne doivent être plongés sous l'eau.
- En cas de défectuosité du tuyau d'alimentation, retirer immédiatement la fiche secteur.
- Le tuyau d'alimentation avec clapet de sécurité ne doit être remplacé que par un spécialiste/le service après-vente.
- Poser le tuyau d'alimentation de telle manière qu'il ne soit jamais situé plus haut que le bord inférieur du clapet de sécurité.



## Evacuation de l'eau

### Tuyau d'évacuation



Le tuyau d'évacuation ne peut être ni plié, ni écrasé ni replié sur lui-même.

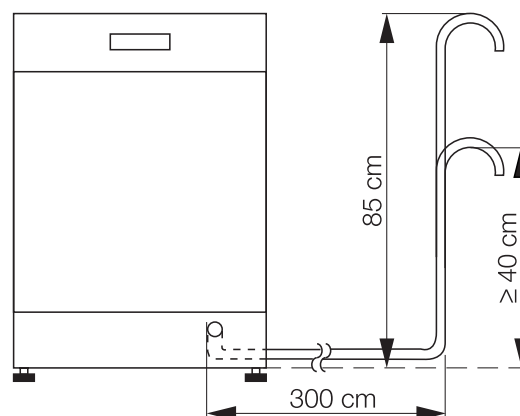
- Raccordement du tuyau d'évacuation:
  - hauteur maximum: 1 mètre.
  - hauteur minimum nécessaire, 40 cm.

### Tuyaux de prolongement

- Les tuyaux de prolongement sont disponibles chez votre magasin vendeur. Le diamètre intérieur des flexibles de prolongement doit être de 19 mm.
- Les tuyaux de prolongement peuvent au maximum être posés sur 3 m à l'horizontale et la hauteur maximum admissible pour le raccordement du flexible d'évacuation est alors de 85 cm.

### Raccordement au siphon

- L'embout du flexible d'évacuation ( $\varnothing$  19 mm) s'adapte sur tous les types courants de siphon. Le diamètre extérieur du raccordement au siphon doit être d'au moins 15 mm.
- Le flexible d'évacuation doit être fixé au raccordement de siphon à l'aide du collier de serrage.



### Evacuation de l'eau dans le cas d'un lave-vaisselle encastré en hauteur

Si le lave-vaisselle est encastré en hauteur et si la hauteur du raccordement du tuyau d'évacuation est inférieure à 30 cm, le kit ET 111099520 doit être encastré par le service après-vente.

### Evacuation de l'eau dans l'évier (possible uniquement pour les appareils «pose-libre»)

Si vous voulez accrocher le tuyau d'évacuation au rebord de l'évier, utilisez une crosse en plastique spéciale. Vous l'obtiendrez auprès de votre magasin vendeur.

1. Emboîtez le coude sur le flexible d'évacuation.
2. Fixez le flexible d'évacuation pour l'empêcher de glisser du bord de l'évier. Tirez le cordon à travers l'orifice du coude de flexible et fixez-le au mur ou au robinet.

## Système de protection contre les fuites d'eau

A titre de protection contre les dégâts des eaux, le lave-vaisselle est équipé d'un système de protection contre les fuites d'eau.

En cas d'anomalie, la soupape de sécurité dans le tuyau d'alimentation interrompt immédiatement l'arrivée d'eau et la pompe d'évacuation se met en marche. De cette manière, l'eau ne peut ni s'écouler ni déborder. L'eau résiduelle se trouvant dans l'appareil est évacuée automatiquement par pompage.



Le système de protection contre les fuites d'eau fonctionne également lorsque l'appareil est hors service.

## Raccordement électrique



Suivant les conditions techniques de raccordement en vigueur de la compagnie d'électricité, un raccordement fixe au réseau électrique peut uniquement être effectué par un électricien agréé.

Lors du raccordement, veillez à respecter les prescriptions VDE et le cas échéant les stipulations supplémentaires de la compagnie d'électricité locale. Après le montage, les éléments sous tension et les conducteurs isolés en fonctionnement ne peuvent plus pouvoir être touchés avec l'éprouvette en forme de doigt suivant EN 60335/DIN VDE 0700.

Vous trouverez toutes les données nécessaires pour le branchement électrique sur la plaque signalétique qui se trouve sur le bord intérieur droit de la porte du lave-vaisselle. Si l'appareil est commutable, il faut en outre respecter les indications du schéma de commutation se trouvant dans le boîtier de raccordement au réseau.

Vérifiez avant le raccordement que la tension nominale et le type de courant mentionnés sur la plaque signalétique de l'appareil correspondent à la tension nominale et au type de courant du lieu d'installation. La protection électrique nécessaire est également mentionnée sur la plaque signalétique.

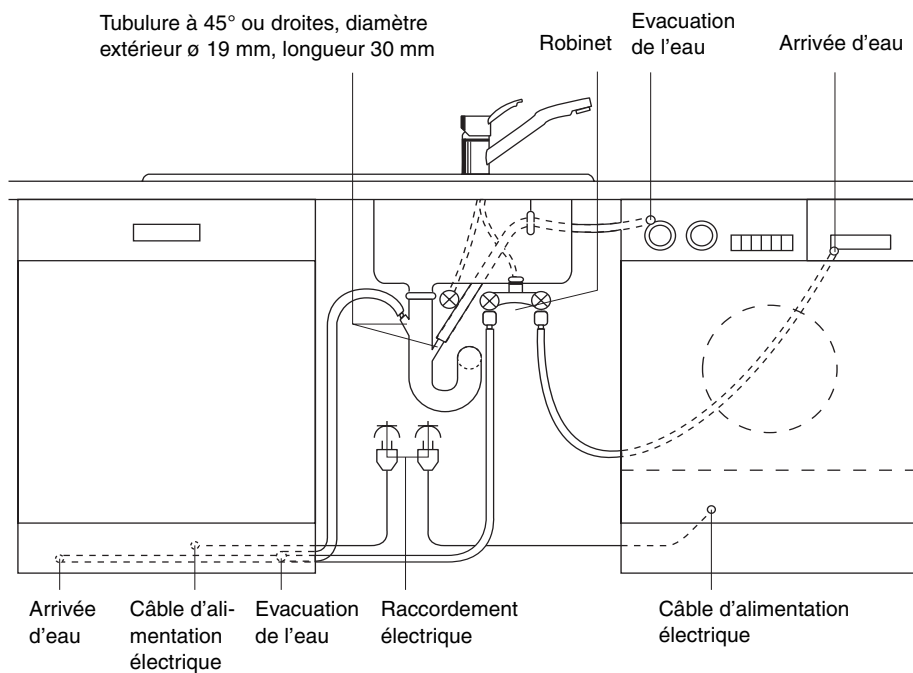
Pour isoler le lave-vaisselle du réseau, tirez la fiche de la prise.

**Attention:** La fiche doit également être accessible après l'installation de l'appareil.

Si l'appareil est raccordé au moyen d'un raccordement fixe, il faut prévoir un dispositif (p. ex. disjoncteur différentiel) permettant de séparer l'appareil du réseau **sur tous les pôles (N, L1)** avec un interstice d'ouverture de contact de > 3 mm.

# Technique de raccordement

Les tuyaux d'alimentation en eau et d'évacuation ainsi que le câble d'alimentation électrique se raccordent sur le côté du lave-vaisselle, aucune place n'étant disponible à cet effet à l'arrière de l'appareil. L'exemple suivant d'une installation sanitaire et électrique ne peut constituer qu'une recommandation, les circonstances locales étant déterminantes (raccordements disponibles, prescriptions locales de raccordement des sociétés de distribution d'eau et d'électricité, etc.).





# Conditions de garantie

## **GARANTIE**

Conformément à la Législation en vigueur, votre Vendeur est tenu, lors de l'acte d'achat de votre appareil, de vous communiquer par écrit les conditions de garantie et sa mise en œuvre appliquées sur celui-ci.

Sous son entière initiative et responsabilité, votre Vendeur répondra à toutes vos questions concernant l'achat de votre appareil et les garanties qui y sont attachées. N'hésitez pas à le contacter.

# SERVICE

au chapitre «Que faire si...» sont rassemblées les sources de panne les plus fréquentes, auxquelles vous pouvez remédier vous-même.

Si vous faites malgré tout appel au service après-vente pour un des problèmes mentionnés ou suite à une erreur de manipulation, la visite du technicien de service après-vente ne sera pas gratuite pendant la période de garantie non plus.

Si vous ne trouvez pas d'indication pour une panne dans ce mode d'emploi, veuillez vous adresser au service après-vente.

Donnez au service après vente le numéro PNC et le numéro de série, que vous trouverez sur la plaque signalétique. Celle-ci se trouve sur le bord intérieur droit de la porte.

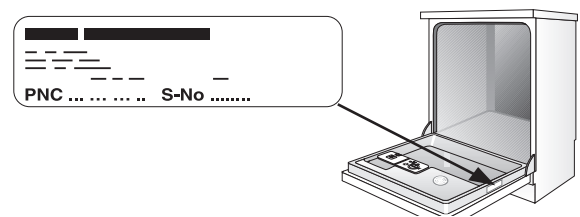
Afin de toujours avoir les numéros à la main, nous recommandons de les introduire ici:

Modèle: .....

PNC : .....

S-No : .....

Date d'achat: .....





ANC 822 960 380 - 00 - 0103