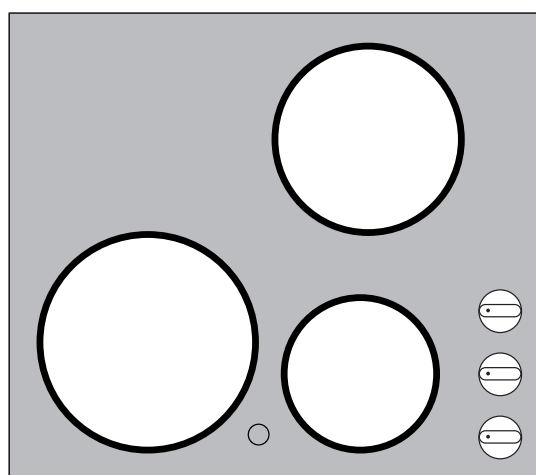


Mode d'emploi

Table de cuisson
vitrocéramique

CVH 207



Lors de sa fabrication, cet appareil a été construit selon des normes, directives et/ou décrets pour une utilisation sur le territoire français.

Pour la sécurité des biens et des personnes ainsi que pour le respect de l'environnement, vous devez d'abord lire impérativement les préconisations suivantes avant toute utilisation de votre appareil.



Pour éviter tout risque de détérioration de l'appareil, transportez-le dans sa position d'utilisation muni de ses cales de transport (selon modèle).

Au déballage de celui-ci, et pour empêcher des risques d'asphyxie et corporel, tenez les matériaux d'emballage hors de la portée des enfants.



Pour éviter tout risque (mobilier, immobilier, corporel,...), l'installation, les raccordements (eau, gaz, électricité, évacuation selon modèle), la mise en service et la maintenance de votre appareil doivent être effectués par un professionnel qualifié.



Votre appareil a été conçu pour être utilisé par des adultes. Il est destiné à un usage domestique normal. Ne l'utilisez pas à des fins commerciales ou industrielles ou pour d'autres buts que ceux pour lesquels il a été conçu. Vous éviterez ainsi des risques matériel et corporel.



Débranchez votre appareil avant toute opération de nettoyage manuel. N'utilisez que des produits du commerce non corrosifs ou non inflammables. Toute projection d'eau ou de vapeur est proscrite pour écarter le risque d'électrocution.



Si votre appareil est équipé d'un éclairage, débranchez l'appareil avant de procéder au changement de l'ampoule (ou du néon, etc.) pour éviter de s'électrocuter.



Afin d'empêcher des risques d'explosion et d'incendie, ne placez pas de produits inflammables ou d'éléments imbibés de produits inflammables à l'intérieur, à proximité ou sur l'appareil.



Lors de la mise au rebut de votre appareil, et pour écarter tout risque corporel, mettez hors d'usage ce qui pourrait présenter un danger : coupez le câble d'alimentation au ras de l'appareil. Informez-vous auprès des services de votre commune des endroits autorisés pour la mise au rebut de l'appareil.



Pendant et après le fonctionnement, les récipients et leur contenu peuvent basculer et les composants de la table s'échauffent. Tenez les enfants éloignés pour éviter tout risque de brûlure.

Veillez maintenant lire attentivement cette notice pour une utilisation optimale de votre appareil.

Chère cliente, cher client,

Veillez lire attentivement la notice d'utilisation dans son intégralité et la conserver pour pouvoir le consulter ultérieurement.

Veillez la transmettre à l'éventuel propriétaire ultérieur de l'appareil.

Les symboles suivants sont utilisés dans ce document :



Consignes de sécurité

Avertissement : conseils pour votre sécurité personnelle.

Avertissement ! Pour éviter d'endommager l'appareil



Conseils généraux et pratiques




Informations environnementales


Sommaire

Notice d'utilisation	5
Sécurité	5
Description de l'appareil	6
Équipement du plan de cuisson	6
Position des commandes des zones de cuisson	6
Commande des zones de cuisson	7
Indicateur de chaleur résiduelle	7
Utilisation de l'appareil	7
Sélectionner le niveau de cuisson	7
Conseils de cuisson	8
Plats de cuisson	8
Économie d'énergie	8
Exemples d'utilisation pour la cuisson	9
Nettoyage et entretien	10
Que faire si	11
Protection de l'environnement	11
Instructions d'installation	12
Montage	13
Plaque signalétique	17
Garantie	18
Service après-vente	19

Notice d'utilisation

Sécurité

 Pour ne pas perdre le bénéfice de la garantie en cas de panne, veuillez observer ces recommandations.

 Cet appareil est conforme aux directives CE suivantes :

- directive 73/23/CEE du 19.02.1973 basse tension
- directive 89/336/CEE du 03.05.1989 relative à la compatibilité électromagnétique (CEM) y compris la directive de révision 92/31/CEE
- directive 93/68/CEE du 22.07.1993 relative à la certification CE

Utilisation réglementaire

- Cet appareil est uniquement destiné à l'usage domestique habituel et pour faire cuire et rôtir des aliments.
- L'appareil ne peut en aucun cas servir de plan de travail ou de support.
- Ne pas procéder à des transformations ou à modifications de l'appareil.
- Ne pas placer de liquides susceptibles de brûler, de matériaux facilement inflammables ou d'objets susceptibles de fondre (par ex. du papier aluminium, des matières synthétiques ou de l'aluminium) sur ou à proximité de l'appareil.

Sécurité enfants

- Eviter systématiquement que les enfants en bas âge s'approchent de l'appareil.
- Les enfants plus âgés ne doivent être autorisés à utiliser l'appareil qu'accompagnés et sous surveillance.

Consignes générales de sécurité

- Le montage et le branchement de l'appareil sont du ressort exclusif de spécialistes agréés.
- Les appareils encastrables ne peuvent être mis en fonctionnement qu'après avoir été montés dans des armoires et des plans de travail homologués et adaptés.
- En cas de panne de l'appareil ou de dommages à la vitrocéramique (cassures, fêlures ou déchirures), mettre l'appareil hors et débranchez-le pour éviter un éventuel choc électrique.
- Le montage et le branchement de l'appareil sont du ressort exclusif de spécialistes agréés.

Précautions d'utilisation.

- Retirer les étiquettes et les films protecteurs de la vitrocéramique.
- Attention aux risques de brûlures lors de l'utilisation de l'appareil.
- S'assurer que les câbles d'appareils électriques n'entrent pas en contact avec les surfaces brûlantes de l'appareil ou les récipients brûlants.
- Les graisses et les huiles surchauffées peuvent rapidement s'enflammer. Surveiller constamment les mets cuits avec de la graisse ou de l'huile (par ex. des frites).
- Mettre les foyers hors fonctionnement après chaque utilisation.

Précautions de nettoyage

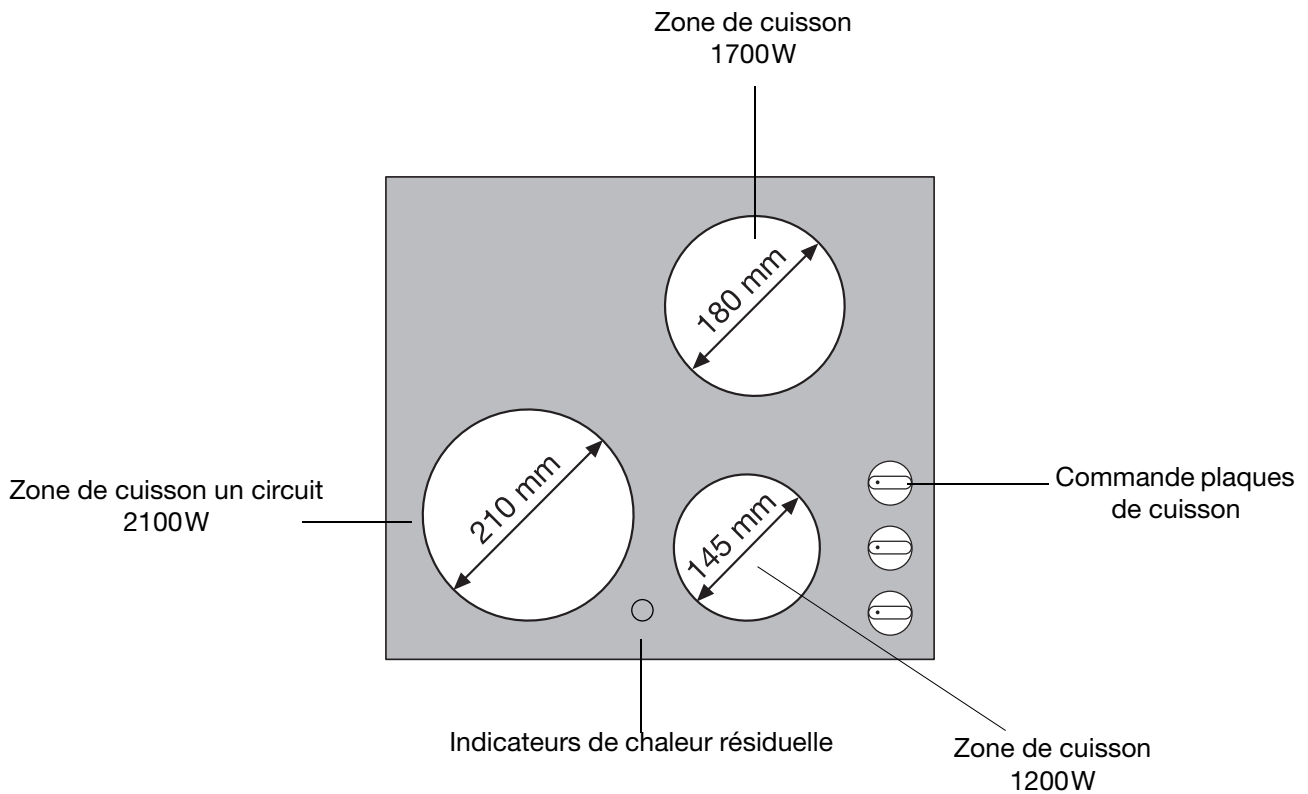
- Mettre l'appareil hors fonctionnement et le laisser refroidir avant de le nettoyer.
- Pour des raisons de sécurité, il est interdit de nettoyer l'appareil avec un jet à vapeur ou un appareil à haute pression.

Comment éviter d'endommager l'appareil

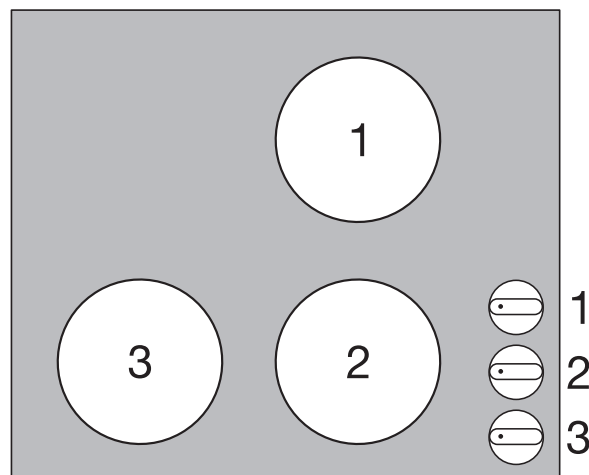
- Des objets peuvent endommager la vitrocéramique en tombant.
- Les plats de cuisson peuvent endommager la vitrocéramique en heurtant le bord.
- Les plats de cuisson en fonte ou pourvus d'un fonds abîmé peuvent érafler la vitrocéramique lorsqu'on les déplace.
- Les objets susceptibles de fondre ou les produits ayant débordé peuvent se consumer sur la vitrocéramique et doivent par conséquent être immédiatement enlevés.
- Ne pas placer de plats de cuisson vides sur les zones de cuisson et ne pas mettre ces dernières en fonctionnement sans récipient.

Description de l'appareil

Equipement du plan de cuisson



Position des commandes des zones de cuisson



Commande des zones de cuisson

Vous pouvez régler graduellement la puissance de cuisson de 1 à 9.

1	puissance minimale
9	puissance maximale
0	Position Arrêt

Indicateur de chaleur résiduelle

L'indicateur de chaleur résiduelle s'allume dès qu'une zone de cuisson est chaude.



Avertissement ! Risque de brûlure dû à la chaleur résiduelle. Lorsque les zones de cuisson sont désactivées, il faut un peu de temps avant qu'elles refroidissent. Surveillez l'indicateur de chaleur résiduelle.





Vous pouvez utiliser la chaleur résiduelle pour faire fondre des ingrédients ou pour conserver les aliments au chaud.

Utilisation de l'appareil



A l'enclenchement du foyer, celui-ci peut émettre un bref ronflement. Ceci est une caractéristique des foyers vitrocéramiques et n'influence ni le fonctionnement ni la durée de vie de l'appareil.

Sélectionner le niveau de cuisson

Niveau de cuisson	Commande des zones de cuisson	Position de la commande
augmenter	tournez dans le sens des aiguilles d'une montre 	1 - 9
réduire	tournez dans le sens des aiguilles d'une montre 	9 - 1
désactiver	positionnez sur Arrêt	0

1. Pour démarrer la cuisson/faire frire, sélectionnez un niveau de cuisson élevé.
2. Dès l'apparition de vapeur ou dès que la graisse est chaude, diminuez le niveau de cuisson.
3. Lorsque la cuisson est terminée, positionnez la commande sur arrêt.

Conseils de cuisson

Plats de cuisson

- Le type de fond des plats de cuisson détermine ou non leur bonne qualité. Le fond doit être aussi plat et épais que possible.
- Les plats de cuisson avec fond en émail, en aluminium ou en cuivre peuvent laisser des traces sur les plaques en vitrocéramique difficilement nettoyables ou même impossibles à enlever.

Economie d'énergie



Il est impératif de placer les plats de cuisson avant d'activer la zone de cuisson.



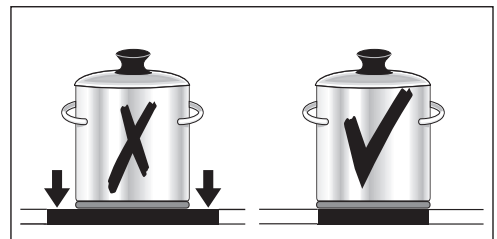
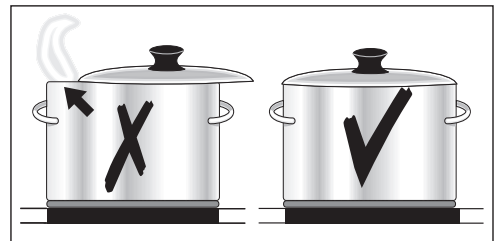
Si possible, recouvrez toujours les récipients avec leur couvercle.



Eteignez la zone de cuisson avant la fin de la cuisson afin de bénéficier de la chaleur résiduelle.



Veillez à ce que le fond du plat de cuisson corresponde à la dimension de la zone de cuisson.



Exemples d'utilisation pour la cuisson

Les valeurs indiquées dans le tableau suivant sont indicatives.

Niveau de cuisson	Type de cuisson	adapté à	Durée	Remarques/conseils
0		Chaleur restante, en position		
1	Conserver au chaud :	Conserver des plats cuits au chaud	si nécessaire	les recouvrir
1-2	Faire fondre	de la sauce hollandaise, faire fondre du beurre, du chocolat, de la gélatine	5-25 min	Remuez de temps en temps
	Conserver	une omelette norvégienne, royale	10-40 min	Couvrez-la avec un couvercle
2-3	Faire gonfler	Faire gonfler du riz ou des plats à base de riz Faire réchauffer des plats cuisinés	25-50 min	Versez au moins le double de quantité d'eau que de riz, remuez le riz au lait de temps en temps.
3-4	Cuire à l'étuvée Cuire à la vapeur	Cuire des légumes ou du poisson à la vapeur Cuire de la viande à l'étouffée	20-45 min	Pour les légumes, utilisez juste un peu d'eau (quelques cuillères à soupe)
4-5	Cuire à l'eau	Faire cuire des pommes de terre à l'étuvée	20-60 min	Utilisez juste un peu d'eau, par ex. max. ¼ l d'eau pour 750 g de pommes de terre
		Faire cuire des quantités assez importantes d'aliments, ragoûts et soupes	60-150 min	Jusqu'à 3 l d'eau plus les ingrédients
6-7	Faire cuire à feu doux	des escalopes, des cordons bleus, des steaks de viande hâchée, des saucisses, du foie, des roux, des œufs, des gâteaux aux œufs, faire frire des beignets.	cuisson continue	Retournez de temps en temps
7-8	Faire cuire à température élevée	des beignets de pommes de terre, des rognons, des steaks, des galettes	5-15 min poêle pro	Retournez de temps en temps
9	Porter à ébullition Faire revenir Faire frire	Porter des quantités importantes d'eau à ébullition, faire revenir de la viande (goulasch, bœuf brais), faire frire des pommes frites		

Nettoyage et entretien



Attention ! Risque de brûlure dû à la chaleur résiduelle.

Laissez refroidir l'appareil.



Attention ! Les produits de nettoyage agressifs ou abrasifs endommagent l'appareil. Nettoyez l'appareil avec de l'eau et de la lessive.



Attention ! Les restes de produits de nettoyage endommagent l'appareil. Nettoyez les restes avec de l'eau et un produit de nettoyage.

Nettoyez l'appareil après chaque utilisation

1. Nettoyez l'appareil à l'aide d'un chiffon humide et un peu de produit de nettoyage.
2. Séchez l'appareil avec un chiffon propre.

Enlever les salissures

1. Placez le grattoir de nettoyage obliquement par rapport à la surface de la vitrocéramique.
2. Enlevez les salissures en faisant glisser la lame.
3. Nettoyez l'appareil à l'aide d'un chiffon humide et un peu de produit de nettoyage.
4. Séchez l'appareil avec un chiffon propre.

Type de salissure	enlevez		
	immédiatement	lorsque l'appareil a refroidi	avec
Sucre, mets contenant du sucre	oui	---	Grattoir de nettoyage*
Matériaux en plastique, feuilles en aluminium	oui	---	
Bords calcaires et d'eau	---	oui	Produit de nettoyage de vitrocéramique ou d'acier inoxydable*
Burette à graisse	---	oui	
Colorations métalliques luisantes	---	oui	

*grattoir de nettoyage, produit de nettoyage de vitrocéramique ou d'acier inoxydable sont disponibles dans les magasins spécialisés.



Nettoyez les salissures tenaces à l'aide d'un produit de nettoyage pour vitrocéramique ou acier inoxydable.



Même s'il n'est plus possible de faire disparaître les égratignures ou les taches sombres sur la vitrocéramique, cela n'a aucune influence sur le fonctionnement de l'appareil.

Que faire si ...

Symptôme	Cause possible	Solution
Les zones de cuisson ne fonctionnent pas.	Le degré de cuisson n'est pas sélectionné	Sélectionné le degré de cuisson
	Le fusible de sécurité de l'installation domestique (disjoncteur) s'est déclenché.	Vérifiez le fusible. Si les fusibles sautent plusieurs fois, veuillez contacter un électricien agréé.
L'indicateur de chaleur résiduelle ne s'affiche pas	La zone de cuisson fonctionne seulement depuis peu et n'est par conséquent pas encore chaude	Si la zone de cuisson est chaude, contactez le service après-vente.

Si les indications ci-dessus ne vous permettent pas de remédier au problème, veuillez vous adresser au service après-vente de votre magasin vendeur.



Avertissement ! Le montage et le branchement de l'appareil sont du ressort exclusif de spécialistes agréés. Des réparations inadéquates peuvent s'avérer très dangereuses pour l'utilisateur.



En cas d'erreur de manipulation de la part de l'utilisateur, le déplacement du technicien du service après-vente ou du vendeur peut être facturé même en cours de garantie.

Protection de l'environnement



Élimination du matériel d'emballage

Les matériaux d'emballage sont écologiques et recyclables. Les matières plastiques portent un signe distinctif, par ex. >PE<, >PS<, etc. Éliminez les matériaux d'emballage en fonction de leur signe distinctif dans les conteneurs prévus à cet effet sur le site de collecte de votre commune.



Appareils usagés

Éliminez votre appareil usagé conformément à la réglementation en vigueur dans votre lieu de résidence.

Instructions d'installation

Sécurité

L'utilisateur est tenu de respecter la législation, la réglementation, les lignes directrices et les normes en vigueur dans son pays de résidence (dispositions relatives à la sécurité, recyclage conforme et réglementaire, etc.).

Le montage relève de la compétence exclusive de spécialistes.

Respectez l'espacement minimal requis par rapport aux autres appareils.

Seuls des tiroirs pourvus d'un fond de protection peuvent être installés directement sous l'appareil.

Protégez l'appareil de l'humidité en plaçant un joint d'étanchéité dans les rainures du plan de travail.

Le joint comble les fentes entre le plan de travail et l'appareil.

N'utilisez pas de masse d'étanchéité en silicone entre le plan de travail et l'appareil.

Eviter de monter l'appareil à proximité d'une porte ou sous une fenêtre. Autrement, l'ouverture d'une porte ou d'un battant de fenêtre peuvent arracher le plat de cuisson posé sur la plaque de cuisson.



Avertissement!

Danger de blessure due au courant électrique.

- La borne de raccordement est sous tension.
- Isolez la borne de raccordement au secteur.
- Respectez le schéma de raccordement.
- Respectez les règles de sécurité électrotechniques.
- Assurez vous lors de l'installation qu'il n'y ait pas de possibilité de contact.
- Le raccordement électrique relève de la compétence d'un électricien.



ATTENTION!

Le courant électrique peut provoquer des dommages.

Des raccordements mal ajustés ou incorrects peuvent provoquer une surchauffe de la borne.

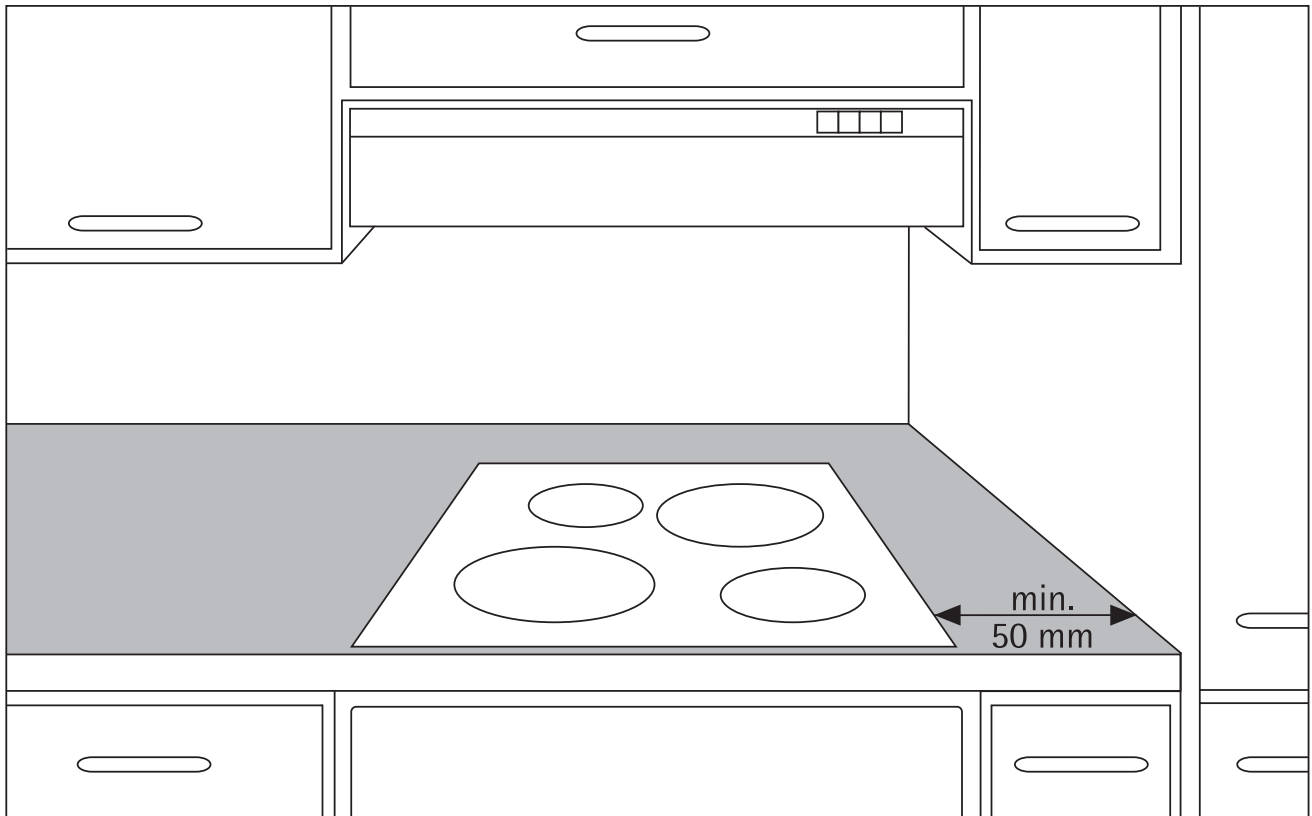
- Installez correctement les jonctions par serrage.
- Délestez le câble.
- Pour les raccordements 1 ou 2 phases, utilisez respectivement un câble approprié de type H05BB-F T de max. 90° (ou de plus grande capacité).
- En cas d'endommagement du câble de raccordement de l'appareil, remplacez impérativement ce dernier par un câble spécifique (de type H05BB-F Tmax. 90° ou de plus grande capacité). Ce type de câble est disponible auprès du service après-vente.

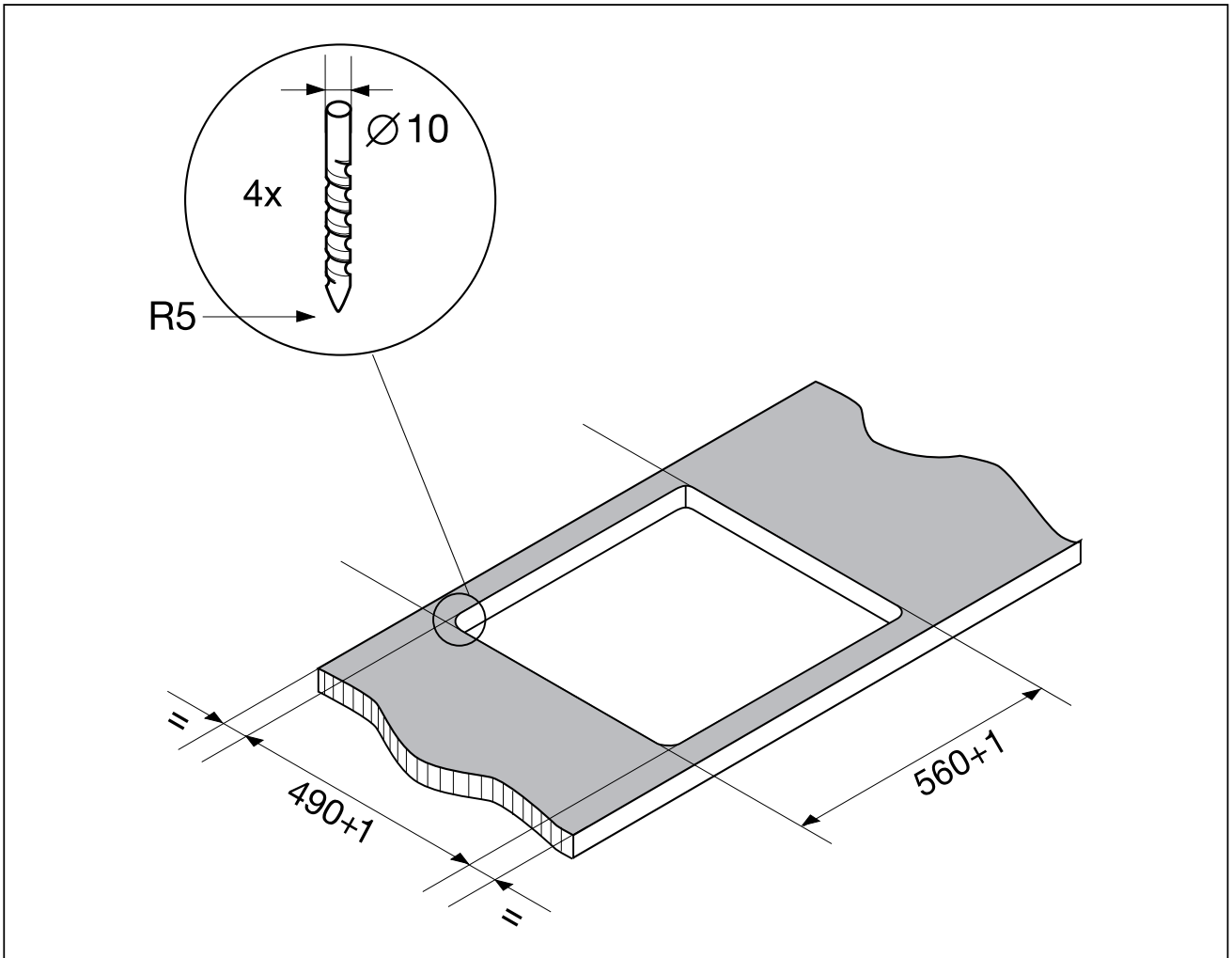
Au niveau de l'installation électrique, prévoir un dispositif qui permette de couper cet appareil du secteur sur tous les pôles avec une ouverture des

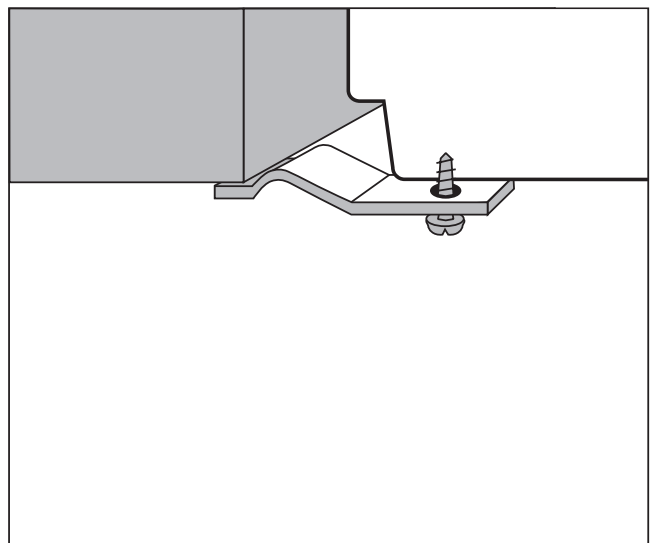
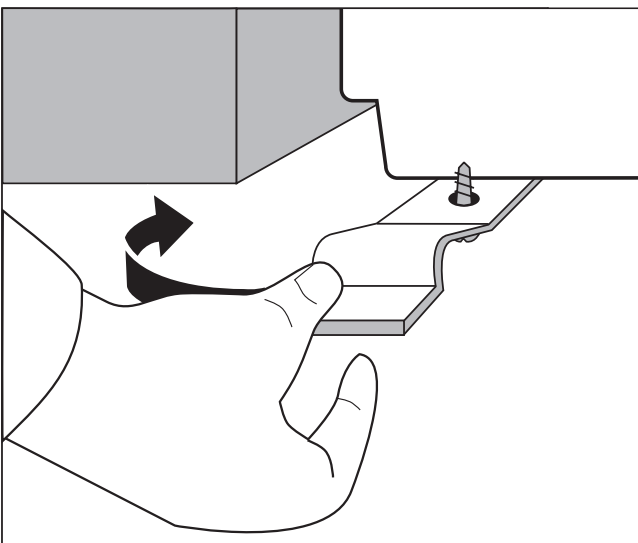
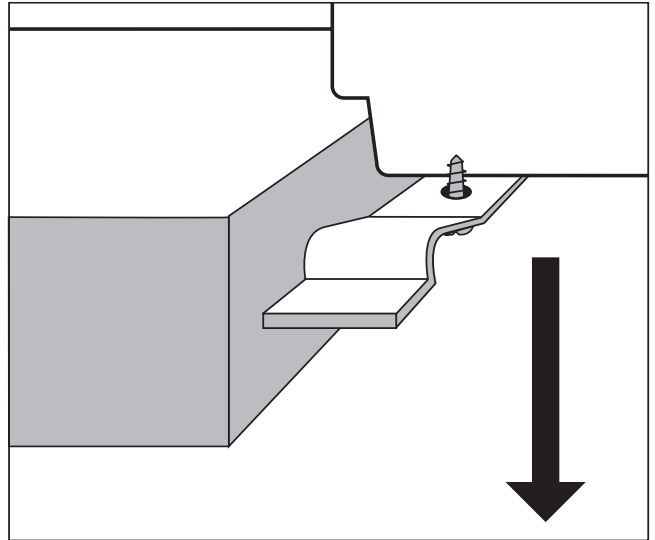
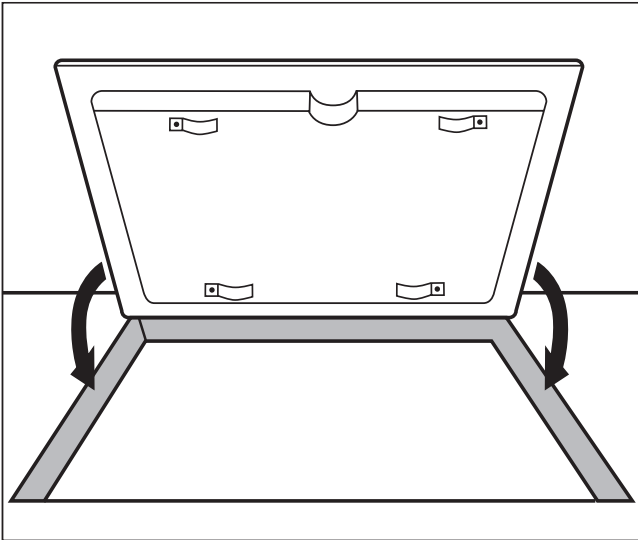
contacts d'au moins 3 mm.

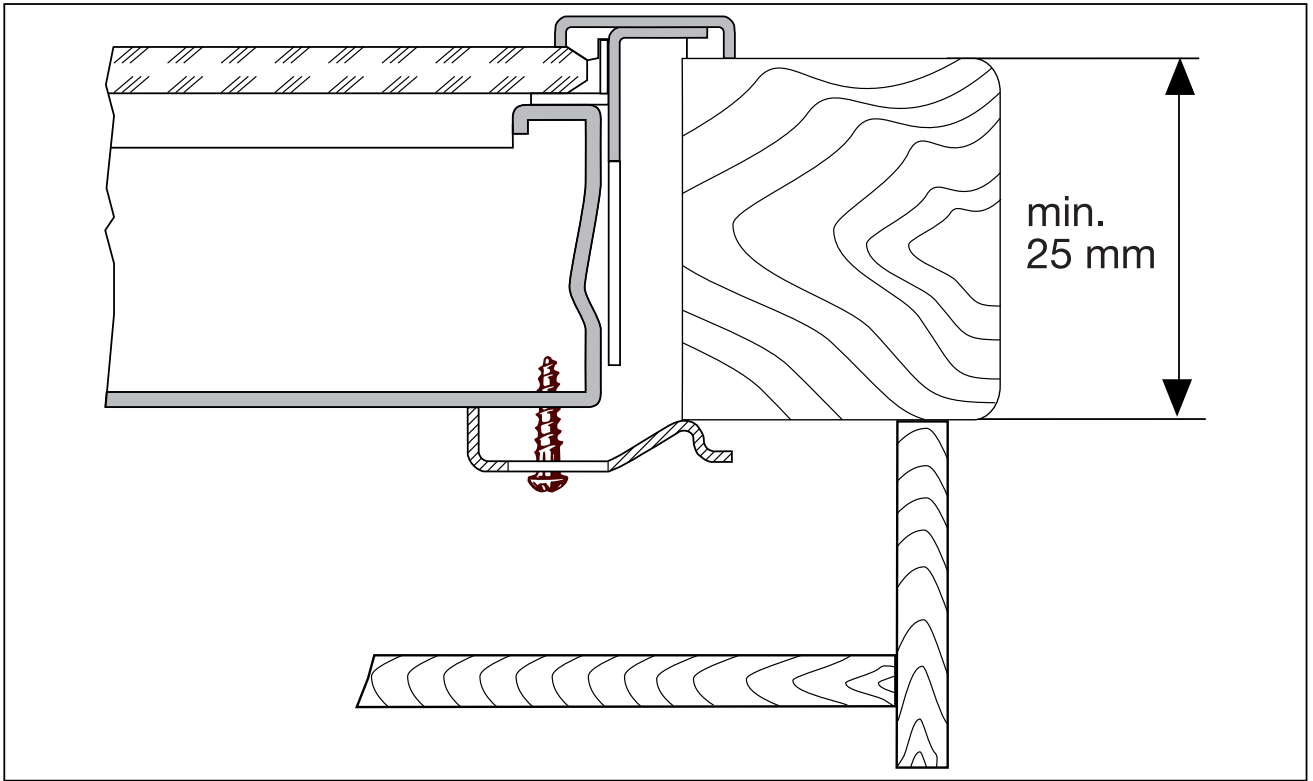
Des dispositifs de protection appropriés sont par exemple les disjoncteurs, les fusibles (les fusibles vissés doivent être retirés de leur socle), les disjoncteurs différentiels et les contacteurs.

Montage



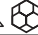




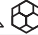






Plaque signalétique

Modell	CVH 207 N	Prod.Nr.	949591597
Typ	55EADD3AO	230 V AC 50 Hz	
Made in Germany	Ser.Nr.		5,0 kW
FAURE		  	

Modell	CVH 207 W	Prod.Nr.	949591598
Typ	55EADD3AO	230 V AC 50 Hz	
Made in Germany	Ser.Nr.		5,0 kW
FAURE		  	

Garantie

GARANTIE

Conformément à la Législation en vigueur, votre Vendeur est tenu, lors de l'acte d'achat de votre appareil, de vous communiquer par écrit les conditions de garantie et sa mise en œuvre appliquées sur celui-ci.

Sous son entière initiative et responsabilité, votre Vendeur répondra à toutes vos questions concernant l'achat de votre appareil et les garanties qui y sont attachées. N'hésitez pas à le contacter.

Service après-vente

En cas d'anomalie de fonctionnement vérifiez d'abord si vous ne pouvez pas remédier vous-même au dysfonctionnement à l'aide de la notice d'utilisation (chapitre "Que faire, si...").

Si vous ne parvenez pas à remédier au dysfonctionnement, veuillez contacter votre vendeur ou à défaut le Centre Contact Consommateurs qui vous communiquera l'adresse service après-vente.

Pour un dépannage dans les plus brefs délais, nous vous demandons de nous fournir les informations suivantes :

- Désignation du modèle
- Numéro du produit (PNC)
- Numéro de série (S-No.)
(ces chiffres se trouvent sur la plaque signalétique)
- Type de dysfonctionnement
- Eventuellement le message d'erreur affiché par l'appareil
- Vitrocéramique avec une combinaison de lettres et de trois chiffres

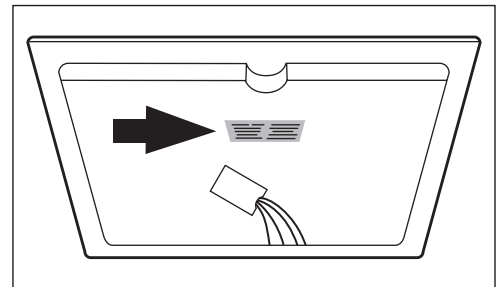
Pour avoir les numéros d'identification de l'appareil sous la main, nous vous recommandons de les inscrire ici.

Désignation du modèle

PNC:

S-No :

En cas d'intervention sur votre appareil, exigez du service après-vente les pièces de rechange certifiées Constructeur.



FAURE

Pour tenir nos engagements, nous écoutons les Consommateurs

Info Conso Electrolux est le lien privilégié entre la marque et ses Consommateurs. Il assure en permanence une double mission : satisfaire au mieux vos exigences et tirer parti de cette proximité pour améliorer sans cesse les produits que nous vous proposons.

AVANT L'ACHAT

Toute une équipe répond avec clarté et précision à vos sollicitations concernant l'éventail de nos gammes de produits et vous apporte des infos pour vous aider dans votre choix en fonction de vos propres besoins.

APRÈS L'ACHAT

Exprimez-vous sur la perception que vous avez de nos produits et votre satisfaction à l'usage. Mais interrogez aussi nos spécialistes sur l'utilisation et l'entretien de vos appareils. C'est alors que notre mission prend tout son sens. Ecouter, comprendre, agir : trois temps essentiels pour tenir l'engagement de la marque dans le plus grand respect du Consommateur.

A bientôt !

Dans le souci d'une amélioration constante de nos produits, nous nous réservons le droit d'apporter à leurs caractéristiques toutes modifications liées à l'évolution technique (décret du 24.03.78).

Info Conso



BP 50142 – 60307 SENLIS CEDEX
Tél. : 08 90 71 03 44 (0,15 € TTC/mn)
Fax : 03 44 62 21 54
E-MAIL : info.conso@electrolux.fr
Permanence téléphonique du lundi au vendredi

Pour toute question technique :
Centre Contact Consommateurs
BP 20139 – 60307 SENLIS CEDEX

Tél. : 08 92 68 24 33 (0,34 € TTC/mn)
E-MAIL : ehp.consommateur@electrolux.fr
Permanence téléphonique du lundi au vendredi