

Table de cuisson vitroc ramique

CVH 207 N
CVH 207 W

Chère cliente, cher client,

Veillez lire attentivement cette notice d'utilisation.

Respectez en particulier le chapitre « Indications de sécurité » qui se trouve aux premières pages. Conserver cette notice d'utilisation pour la consulter ultérieurement. Remettez-la à un éventuel acheteur de cet appareil.

Les symboles suivants sont utilisés dans le texte :



Indications de sécurité

Avertissement ! Indications qui contribuent à votre sécurité personnelle.

Attention ! Indications qui contribuent à éviter d'endommager l'appareil.



Recommandations et conseils



Informations sur l'environnement

1. Ces chiffres vous guident pas à pas dans la commande de votre appareil.
2. ...
3. ...

La présente notice d'utilisation contient des recommandations vous permettant de remédier vous-même à d'éventuelles pannes, voir chapitre « Aide en cas de panne ».

Sommaire

Notice d'utilisation	3
Indications de sécurité	3
Utilisation conforme	3
Fonctionnement de l'appareil	3
Utilisation de l'appareil	3
Nettoyage de l'appareil	3
Eviter d'endommager l'appareil	4
Agir écologiquement	4
Description de l'appareil	5
La table de cuisson vitrocéramique	5
Les éléments de votre appareil	6
Commande de la table de cuisson	7
Avant la première utilisation	7
Mise en fonctionnement et réglage	8
Mise à l'arrêt	8
Conseils d'utilisation de la table de cuisson	9
Batterie de cuisine	9
Economiser l'énergie	9
Valeurs de repère pour cuisson avec l'appareil	10
Nettoyage et entretien	11
Table de cuisson	11
Aide en cas de panne	12
Caractéristiques techniques	13
Dimensions de l'appareil	13
Dimensions de découpe	13
Instructions d'installation	14
Indications de sécurité	14
Encastrement de l'appareil	14
Branchement électrique de l'appareil	15
Montage de la table de cuisson	16
Service après-vente	18
Conditions de garantie	19

Imprimé sur papier écologique.

Qui pense écologie, agit en faveur de l'écologie...

Notice d'utilisation

Indications de sécurité

La sécurité de cet appareil correspond aux règlements reconnus en matière de technique et de sécurité des appareils. En tant que constructeur, nous nous voyons néanmoins obligés de vous familiariser avec les indications de sécurité suivantes.



Respecter ces indications, sans quoi le droit de garantie cesse.

Utilisation conforme

Cet appareil ne doit être utilisé que pour faire cuire et rôtir des aliments dans le domaine ménager.



Cet appareil répond aux directives CE suivantes :

- 73/23/CEE du 19/02/1973 Directive basse tension
- 89/336/CEE du 03/05/1989 Directive relative à la compatibilité électromécanique, y compris directive de modification 92/31/CEE
- 93/68/CEE du 22/07/1993 Directive Identification CE.

Fonctionnement de l'appareil

Le montage et le branchement électrique de l'appareil ne doivent être effectués que par des spécialistes formés et autorisés.

L'appareil doit être monté et exploité de manière conforme, dans des placards et/ou des plaques de travail normés et adéquats.

Arrêter l'appareil et le débrancher du secteur en cas de panne et de dommages (cassures, fêlures et/ou fissures).

L'appareil ne doit être réparé que par des spécialistes formés et autorisés (S.A.V. usine, commerçant spécialisé).

Utilisation de l'appareil

Danger de brûlure en cas de manipulation négligente sur la table de cuisson.

Tenir les enfants en bas âge à l'écart de l'appareil.

Ne laisser les enfants plus âgés travailler sur l'appareil que sous les instructions et la surveillance d'un adulte.

Manipuler l'appareil avec attention et précaution.

Les manches des ustensiles de cuisine ne doivent pas dépasser de la table de cuisson.

Les manches des ustensiles de cuisine ne doivent pas être posés sur une zone de cuisson brûlante et chaude.

Prudence lors du branchement d'appareils électriques aux prises de courant à proximité de l'appareil. Les conduites d'alimentation ne doivent pas toucher les foyers brûlants.

Les graisses et les huiles surchauffées s'enflamment rapidement. Ne pas laisser sans surveillance les cuissons à la graisse ou à l'huile (p.ex. : pommes frites).

Eteindre les zones de cuisson après usage.

La chaleur résiduelle des casseroles ou des poêles brûlantes réchauffe la table de cuisson vitrocéramique sans que la chaleur résiduelle soit signalée.

Nettoyage de l'appareil

Eteindre l'appareil avant de le nettoyer.

Les zones de cuisson doivent être suffisamment refroidies pour être touchées sans danger de brûlure.

Le nettoyage de l'appareil au jet de vapeur ou au nettoyeur à haute pression est interdit pour des raisons de sécurité.

Eviter d'endommager l'appareil

Ne pas utiliser la table de cuisson comme surface de travail ou de rangement.

Ne pas faire fonctionner les zones de cuisson avec des ustensiles de cuisine vides ou sans ustensile.

Eviter la cuisson à vide des casseroles et des poêles.

La vitrocéramique est insensible aux chocs de température et très résistante, mais pas indestructible. Les objets pointus et durs qui tombent sur la surface de cuisson peuvent la détruire.

Ne pas utiliser de casseroles en fonte ou au fond endommagé, qui présentent une rugosité ou des arêtes. Elles peuvent causer des rayures quand on les déplace.

Ne pas poser de poêles ou de casseroles sur le cadre de la table de cuisson. Des rayures et des dommages de peinture pourraient survenir.

Faire en sorte que les liquides acides, comme par exemple le vinaigre, le citron ou les détartrants ne parviennent pas sur le cadre de la table de cuisson. Certains endroits pourraient perdre leur brillance.

Enlever les substances à base de sucre quand elles sont encore chaudes avec un grattoir. Si la masse est refroidie, la surface peut être endommagée lors du nettoyage.

Tenir les objets et les matières qui peuvent fondre à l'écart de la surface vitrocéramique (p.ex : plastiques, feuilles d'aluminium etc.).

Enlever les substances fondues quand elles sont encore chaudes avec un grattoir. Si la masse est refroidie, la surface peut être endommagée lors du nettoyage.

Agir écologiquement

Toutes les matières utilisées peuvent être réutilisées sans limite.

Les matières utilisées ne doivent pas être jetées dans les ordures ménagères.

Respecter les règlements nationaux et régionaux de recyclage conforme des matériaux d'emballage et de l'appareil.

Eliminer les matériaux d'emballage

Les matières plastiques sont identifiées comme suit :

Symbole	Matières plastiques	Utilisation
PE	Polyéthylène	Enveloppe extérieure, sac
PS	Polystyrène (sans CFC)	Rembourrages

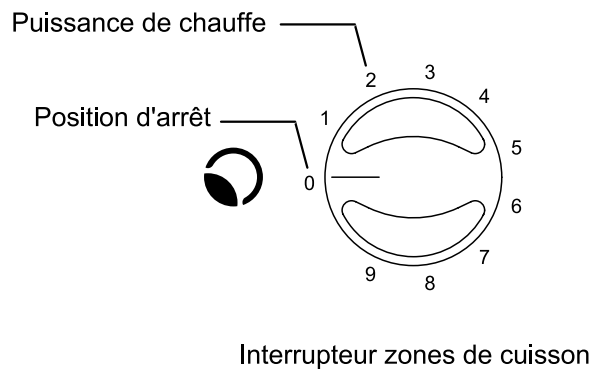
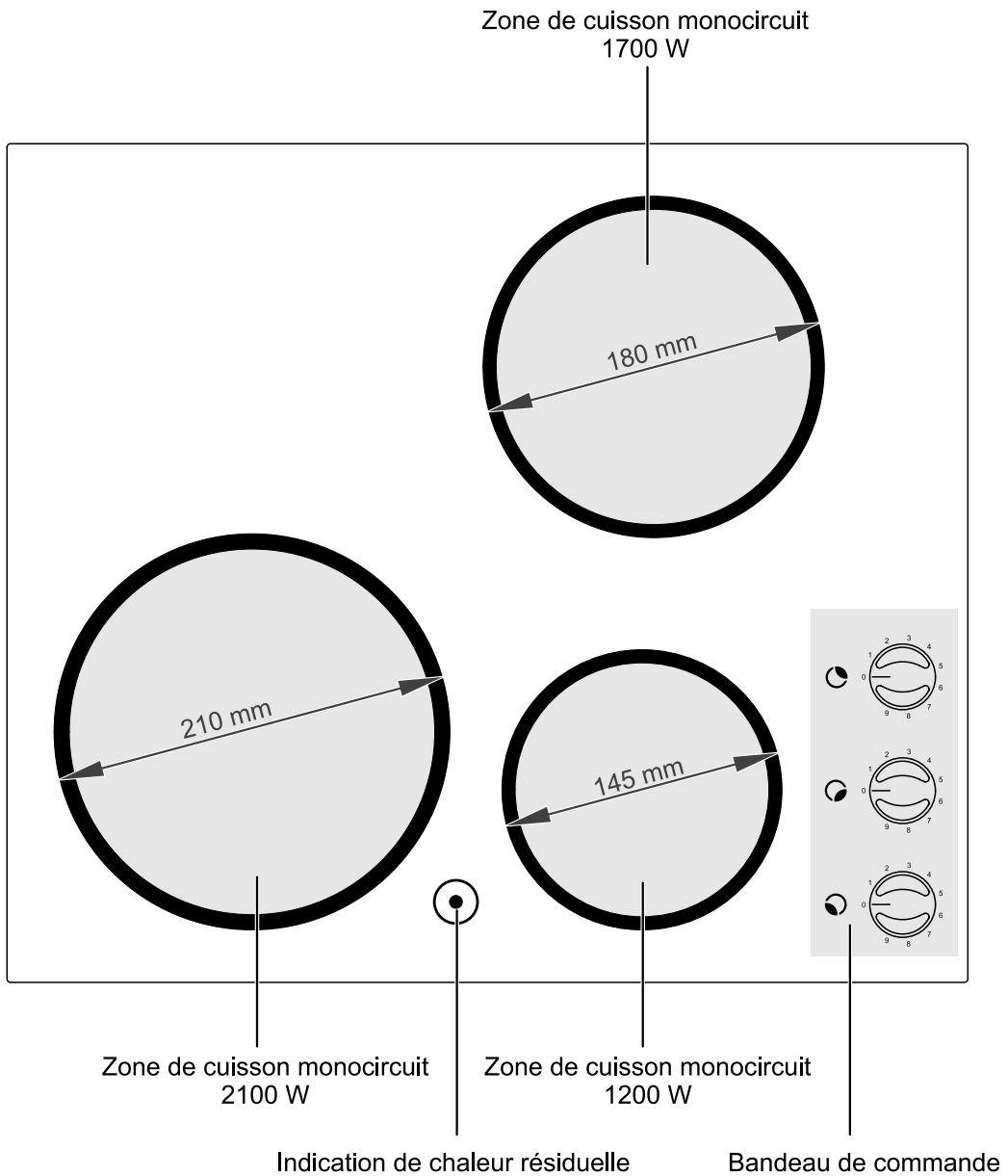
Mise au rebut de l'appareil

Seuls les spécialistes formés et autorisés sont habilités à débrancher l'appareil du secteur.

Le spécialiste doit rendre l'appareil électriquement inutilisable (enlever le câble d'alimentation).

Description de l'appareil

La table de cuisson vitrocéramique



Les éléments de votre appareil

Les éléments de votre table de cuisson

Surface de cuisson vitrocéramique : L'appareil dispose d'une surface de cuisson vitrocéramique avec trois zones de cuisson à incandescence rapide.

La surface de cuisson est exempte de porosité et insensible aux écarts brusques de température. Les casseroles peuvent être posées d'une zone brûlante sur une zone froide.

La surface lisse est facile à nettoyer.

Zones de cuisson à incandescence rapide : L'appareil dispose de zones de cuisson à incandescence rapide. La durée de chauffage du corps de chauffe est considérablement réduite grâce aux éléments thermiques à rayonnement.

Un ronronnement bref du corps de chauffe peut être perceptible à l'allumage des zones de cuisson. Ce bruit est de nature physique, n'a aucune influence négative sur le fonctionnement de l'appareil et cesse quand la zone de cuisson est suffisamment chauffée.

Zone de cuisson monocircuit : La table de cuisson dispose de trois zones de cuisson monocircuit. Votre appareil est par conséquent équipé de trois zones de cuisson pour les petites casseroles. Pour une économie d'énergie.

Affichage chaleur résiduelle: L'affichage de la chaleur résiduelle d'une zone de cuisson est allumé lorsque la zone de cuisson présente une température à laquelle il y a risque de brûlure.

Les éléments du bandeau de commande

Manettes des zones de cuisson: La commande de votre appareil s'effectue au moyen de manettes des zones de cuisson.

Voyants: Les voyants vous informent des fonctions activées.

Commande de la table de cuisson

Avant la première utilisation



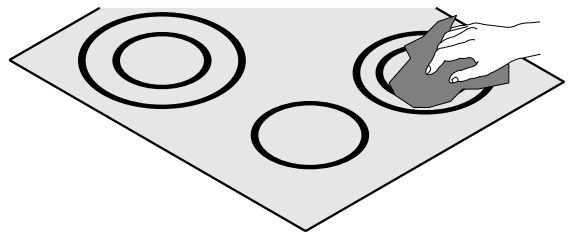
ATTENTION !

Domages sur la surface vitrocéramique.

Les nettoyeurs agressifs et abrasifs peuvent endommager la surface vitrocéramique.

Utiliser uniquement de l'eau et un liquide vaisselle.

1. Laver la table de cuisson vitrocéramique avec de l'eau chaude et un liquide vaisselle, puis la sécher en frottant (avec un torchon).



ATTENTION !

Domages sur la surface vitrocéramique.

Les adhésifs et les films brûlés endommagent la surface vitrocéramique.

Enlever les adhésifs et les films.

2. Allumer brièvement les zones de cuisson l'une après l'autre pour contrôle.



Lors de la première utilisation, une odeur peut se dégager pour un court moment.

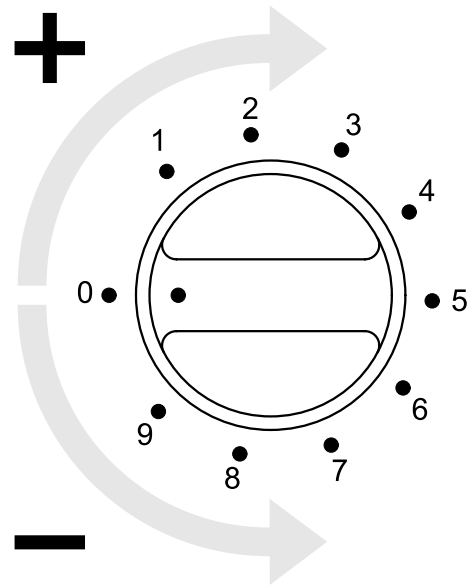
Mise en fonctionnement et réglage

Les manettes correspondantes aux zones de cuisson réglant la puissance vous permettent de mettre en fonctionnement / de mettre à l'arrêt les zones de cuisson correspondantes et de les régler sur les positions de 1 à 9.

La position d'arrêt est sur 0.

Tourner la manette dans le sens des aiguilles d'une montre pour la régler sur la puissance de chauffe désirée. Position 9 : puissance maximum, position 1 : puissance minimum.

Le paragraphe « Valeurs indicatives de cuisson » vous fournit des indications pratiques à ce sujet.



Mise à l'arrêt



AVERTISSEMENT !

Danger de brûlure à cause de la chaleur résiduelle.

La zone de cuisson a besoin d'un certain temps pour refroidir après avoir été éteinte.

Observer la table de cuisson vitrocéramique.

Tenir compte de l'indication de chaleur résiduelle.

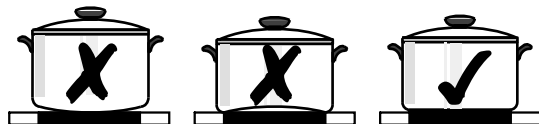
Pour la mise à l'arrêt de l'appareil, il suffit de remettre toutes les manettes correspondantes aux zones de cuisson sur la position arrêt (position 0).

Conseils d'utilisation de la table de cuisson

Batterie de cuisine

Plus la casserole est de bonne qualité, meilleur est le résultat.

- Une bonne casserole se reconnaît à son fond. Il doit être aussi épais et plat que possible.



- Lors de l'achat de nouvelles casseroles et de poêles, tenez compte du diamètre du fond. Les fabricants indiquent souvent le diamètre supérieur de l'ustensile.
- Les ustensiles de cuisine avec fond en aluminium ou en cuivre peuvent occasionner des changements de couleur métalliques de la surface vitrocéramique, qui ne peuvent être que difficilement enlevés ou pas du tout.
- Ne pas utiliser de casseroles en fonte ou au fond endommagé, qui présentent une rugosité ou des arêtes. Elles peuvent provoquer des rayures quand on les déplace.
- A l'état froid, le fond de la casserole est normalement légèrement bombé vers l'intérieur (concave). Il ne doit en aucun cas être bombé vers l'extérieur (convexe).
- Si vous utilisez de la vaisselle spéciale, (p.ex. : autocuiseur, bouilloire, WOK etc.), veuillez respecter les indications du fabricant.

Recommandations générales

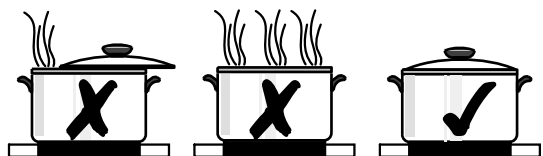
- Le fond doit toujours être propre et sec.
- Pour éviter les rayures sur la surface de cuisson vitrocéramique, ne pas déplacer les casseroles et les poêles en les poussant, mais en les soulevant.
- Les rayures peuvent aussi être causées par des grains de sable (p.ex. : légumes lavés auparavant), qui sont tirés avec la casserole sur la surface de cuisson.
- Utiliser des casseroles à bord haut pour les plats demandant beaucoup d'eau pour qu'elle ne déborde pas.

Economiser l'énergie

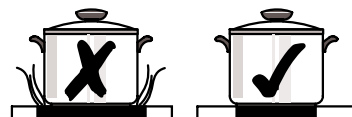


Vous économiserez l'énergie en respectant les points suivants :

- Placer les casseroles et les poêles sur la zone de cuisson avant de l'allumer.
- Les zones de cuisson et les fonds de casserole sales augmentent la consommation d'énergie.
- Si possible, toujours fermer les casseroles et les poêles avec un couvercle.



- Eteindre les zones de cuisson avant la fin du temps de cuisson pour utiliser la chaleur résiduelle, par exemple pour conserver les aliments au chaud ou les faire fondre.
- Le fond de la casserole et la zone de cuisson devraient être de même dimension.



- L'utilisation d'autocuiseurs permet de réduire de moitié le temps de cuisson.

Valeurs de repère pour cuisson avec l'appareil

Les valeurs indiquées dans les tableaux suivants sont indicatives. La position du commutateur pour la cuisson dépend de la qualité des casseroles ainsi que du type et de la quantité d'aliments.

Valeurs indicatives de réglage des zones de cuisson

Position du commutateur		pour
9	Démarrer la cuisson	Faire bouillir de grandes quantités d'eau, faire cuire les spätzle
7 - 9	Saisir à forte température	Frir des pommes frites, cuire la viande, comme le goulaschs, faire dorer, des galettes de pommes de terre par exemple, faire cuire des entrecôtes, des biftecks
6 - 7	Faire cuire doucement	Faire cuire la viande, comme les escalopes, les cordons bleus, les côtelettes, les omelettes, les fricadelles, les roux, faire cuire doucement, les saucisses, le foie, les œufs, frir les beignets
4 - 5	Faire cuire	Cuire de grandes quantités d'aliments, les pots au feu et les soupes, cuire les pommes de terre à la vapeur, faire cuire le bouillon de viande
3 - 4	Cuire à la vapeur / Cuire à l'étuvée	Cuire les légumes à la vapeur et la viande à l'étuvée cuire le riz au lait laisser gonfler le riz ou les plats à base de lait
2 - 3	Laisser gonfler	Cuire de petites quantités de pommes de terre ou de légumes à la vapeur, réchauffer les plats cuisinés
1 - 2	Faire fondre	Omelettes baveuses, eierstich (œufs pour consommé Royal), sauce hollandaise, maintenir les plats au chaud, faire fondre le beurre, le chocolat, la gélatine
0		Position d'arrêt

Nettoyage et entretien

Table de cuisson



Attention ! Les nettoyeurs ne doivent pas être mis en contact avec la surface vitrocéramique ! Tous les nettoyeurs doivent être enlevés avec suffisamment d'eau claire après le nettoyage, car ils peuvent avoir un effet corrosif lors du réchauffement !

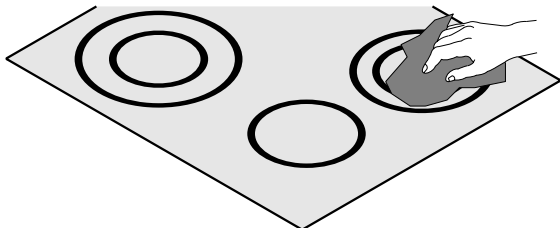
Ne pas utiliser de nettoyeurs agressifs, comme les sprays de nettoyage pour barbecues ou fours, les produits de récurage à gros grains ou les nettoyeurs de casseroles qui laissent des stries.



Nettoyer la surface de cuisson vitrocéramique après chaque usage, quand elle est à température supportable au toucher ou froide. Vous éviterez que les salissures soient brûlées et solides.

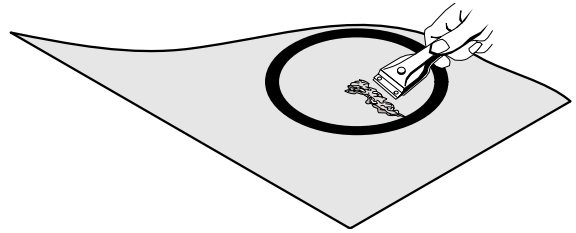
Nettoyer les traces d'eau et de calcaire, les projections de graisse et les colorations métalliques avec un nettoyant courant pour vitrocéramique ou acier inox.

Salissures légères



1. Essuyer la surface vitrocéramique avec un chiffon humide et une petite quantité de liquide vaisselle main.
2. Sécher en frottant avec un chiffon propre. Aucun résidu de nettoyant ne doit rester sur la surface.
3. Une fois par semaine, nettoyer soigneusement l'ensemble de la surface vitrocéramique avec un nettoyant courant pour vitrocéramique ou acier inox.
4. Essuyer ensuite la surface vitrocéramique avec suffisamment d'eau claire, puis la sécher en la frottant avec un chiffon propre sans fils.

Salissures tenaces



1. Utiliser un grattoir pour éliminer les restes d'aliments qui ont débordé ou les projections solidifiées.
2. Placer le grattoir obliquement par rapport à la surface vitrocéramique.
3. Éliminer les salissures en faisant glisser la lame.



Vous trouverez les grattoirs et les nettoyeurs pour vitrocéramique dans les magasins spécialisés.

Salissures spécifiques

1. Éliminer immédiatement le sucre brûlé, le plastique fondu, les feuilles d'aluminium et les autres matières fusibles avec un grattoir lorsqu'ils sont encore chauds.



Attention ! Danger de brûlure en manipulant le grattoir sur une surface de cuisson brûlante !

2. Pour finir, nettoyer encore une fois la table de cuisson refroidie.



Si la zone de cuisson avec la matière fondue est déjà refroidie, chauffer encore une fois avant de nettoyer.

Les rayures ou les taches sombres de la surface vitrocéramique, provoquées par exemple par des fonds de casseroles à l'arête tranchante, ne peuvent pas être éliminées. Elles n'ont aucune influence néfaste sur le bon fonctionnement de la table de cuisson.

Aide en cas de panne

Il est probable que la panne ne provient que d'un petit défaut auquel vous pouvez vous-même remédier à l'aide des instructions suivantes.

Si vous ne réussissez pas à éliminer la panne à l'aide des informations suivantes, veuillez vous adresser à votre magasin spécialisée ou au service après-vente.



Si vous faites appel au service après-vente à cause d'une erreur de manipulation, la visite du technicien du S.A.V. peut être facturé, même pendant la période de garantie.

Si la table de cuisson vitrocéramique présente une cassure du vitrage, veuillez indiquer au S.A.V. le **numéro de trois chiffres** qui se trouve sur la plaque en verre.

Panne	Cause	Remède
La surface vitrocéramique présente des fêlures, des fissures ou des cassures.	Des objets durs ou pointus sont tombés sur la surface vitrocéramique.	Appeler le service après-vente.
Les zones de cuisson ne fonctionnent pas.	L'appareil n'est pas allumé.	Allumer l'appareil.
	La puissance de chauffe requise n'est pas réglée.	Régler la puissance de chauffe.
	Le fusible de l'installation principale de la maison a sauté.	Remettre le fusible. Le fusible disjoncte de nouveau: 1. Eteindre l'appareil 2. Appeler un électricien certifié.

Caractéristiques techniques

Dimensions de l'appareil

Largeur	570 mm
Profondeur	500 mm
Hauteur	47 mm

Dimensions de découpe

Largeur	560 mm
Profondeur	490 mm
Rayon d'angle	R5

Instructions d'installation

Indications de sécurité

L'installation et le branchement électrique de l'appareil ne doivent être effectués que par des spécialistes formés et autorisés.



Respecter ces indications, sans quoi le droit de garantie cesse.

Respecter les directives générales concernant l'exploitation des appareils électriques et les règlements de l'entreprise compétente d'alimentation en énergie ainsi que les indications contenues dans ces instructions d'installation.

Cet appareil répond à la norme EN 60 335-2-6 sur la protection contre les risques d'incendie. Les appareils de ce type peuvent être montés d'un seul côté à des placards ou des murs.

Encastrement de l'appareil

Débrancher l'appareil du secteur pour le monter, le démonter et pour les opérations d'entretien.

Lors du déballage de l'appareil, contrôler qu'il est en parfait état et ne présente aucun dommage de transport. Ne pas monter ni brancher les appareils endommagés.

Effectuer immédiatement les réclamations concernant d'éventuels dommages de transport auprès du fournisseur et/ou du transporteur.

Éliminer l'emballage dans le respect de l'environnement.

Respecter les distances minimales exigées avec d'autres appareils de votre cuisine (voir leurs spécifications techniques).

L'appareil ne doit pas être monté directement à côté de portes et sous les fenêtres. Les fenêtres qui se relèvent ou s'ouvrent brusquement peuvent faire tomber les ustensiles brûlants de la table de cuisson.

Ne pas monter de tiroirs sous la table de cuisson.

La protection contre tout contact doit être garantie par l'encastrement.

La stabilité de l'armoire encastrable doit satisfaire à la norme DIN 68930.

Pour garantir la protection contre l'humidité, enduire toutes les surfaces découpées d'un produit d'étanchéité approprié.

Pour ce qui est des surfaces de travail carrelées, les joints de la zone support de la partie cuisson doivent être entièrement remplis de matière de remplissage.

Pour ce qui est des plaques en pierre naturelle, artificielle ou en céramique, les ressorts à déclic doivent être collés avec une résine synthétique appropriée ou une colle à deux composants.

Contrôler le parfait logement du joint et sa bonne pose dans le cadre support.

Ne pas enduire de matériau d'étanchéité aux silicones, car cela rend le montage difficile en cas de service après-vente.

Pour le démontage, sortez la table de cuisson par le bas.

Nettoyer le plan de travail dans la zone de découpe.

Branchement électrique de l'appareil



DANGER !

Danger de mort par décharge électrique.

La borne de branchement au secteur peut être sous tension.

1. Respecter les règles de sécurité en électrotechnique.
2. Mettre la borne de branchement au secteur sans tension.



ATTENTION !

Domage dû au courant électrique.

Les accouplements de serrage lâches et non conformes peuvent provoquer des décharges de tension.

1. Effectuer les accouplements de serrage de manière conforme.
2. Décharger le câble par traction.

1. Brancher le câble à l'appareil et à la borne de branchement au secteur.
2. Décharger le câble par traction.
3. Contrôler les accouplements de serrage.
4. Nettoyer l'appareil (voir « Avant la première utilisation »).
5. Contrôler l'état de service.

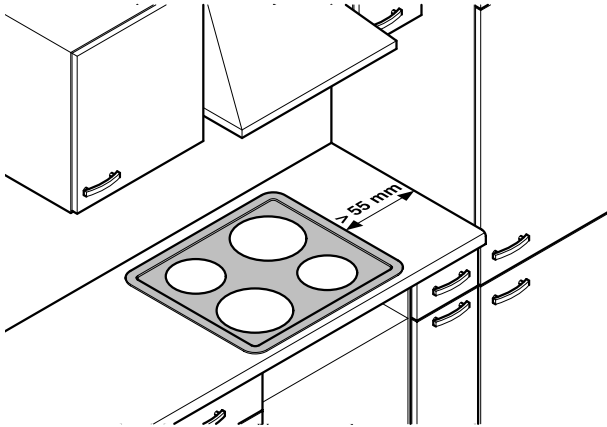
Le branchement électrique de l'appareil est effectué.

Montage de la table de cuisson

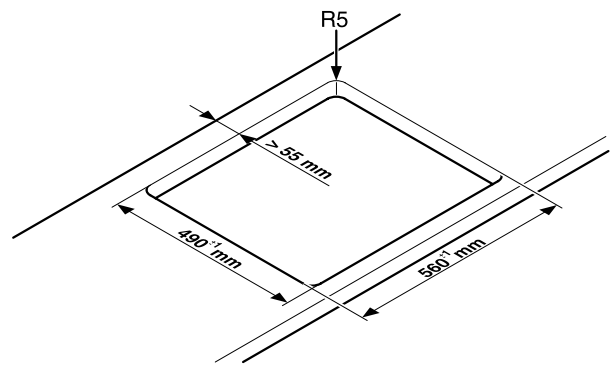


Le branchement électrique doit être effectué par un électricien spécialisé conformément aux informations du chapitre « Branchement électrique de l'appareil » page 15.

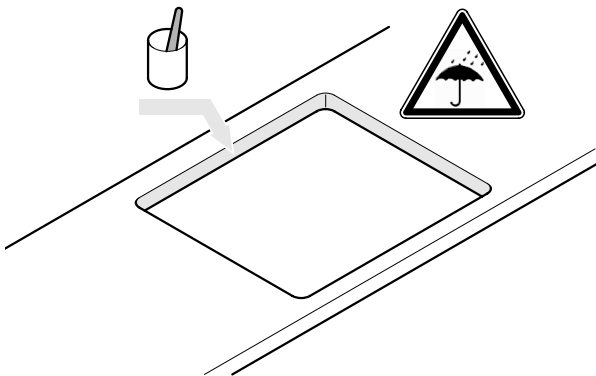
Etape 1



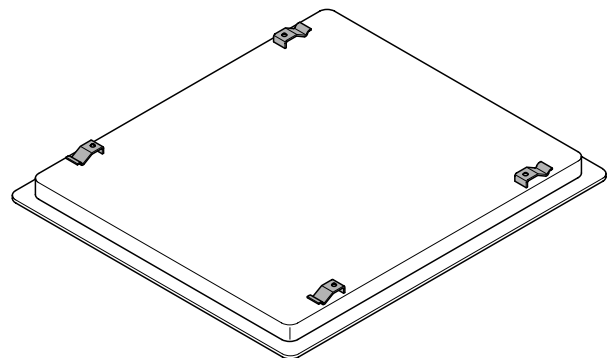
Etape 2



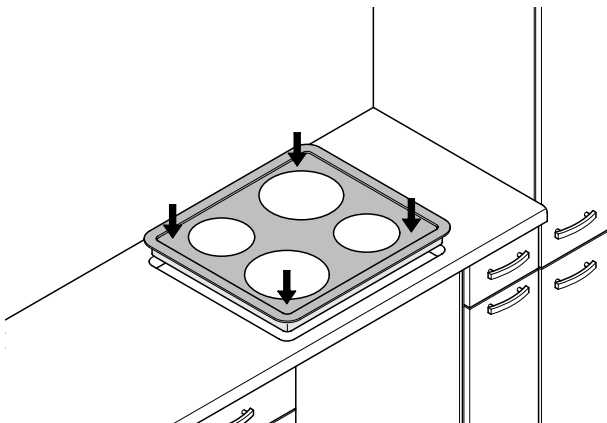
Etape 3



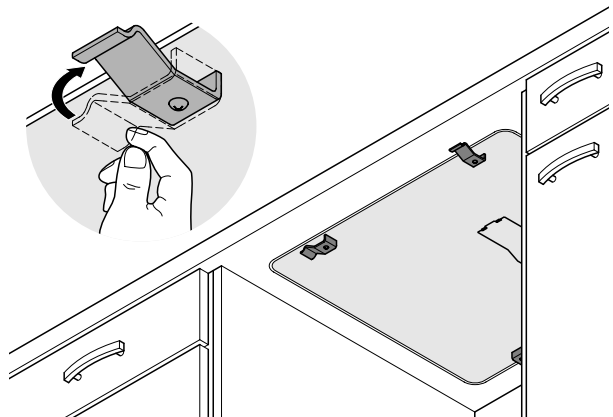
Etape 4

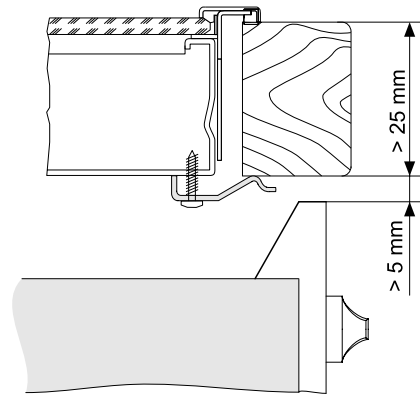
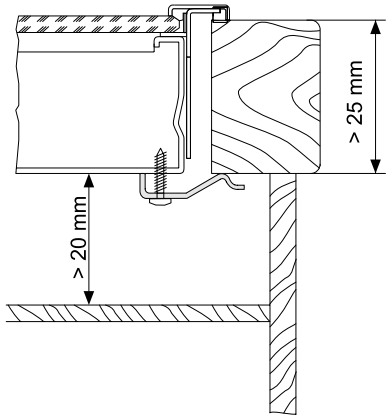


Etape 5



Etape 6





Service après-vente

Vous trouverez dans le paragraphe « Aide en cas de panne » quelques pannes que vous pourrez vous-même éliminer.

En cas de panne, consultez ce paragraphe.

S'agit-il d'une défaillance technique ?

Veillez alors vous adresser à notre service après-vente ou à un des nos partenaires.

Toujours bien se préparer à l'entretien dans chaque cas. Vous faciliterez ainsi le diagnostic et la décision concernant une éventuelle visite du S.A.V.

A déterminer le plus précisément possible :

- Comment la panne se manifeste-t-elle ?
- Dans quelles circonstances se produit-elle ?

Pour l'entretien noter impérativement les numéros indicatifs de votre appareil qui se trouvent sur la plaque signalétique :

- Désignation du modèle,
- N° de produit (9 chiffres),
- N° de série (8 chiffres).

Nous vous recommandons d'inscrire ici les numéros indicatifs, pour que vous les ayez toujours sous la main :

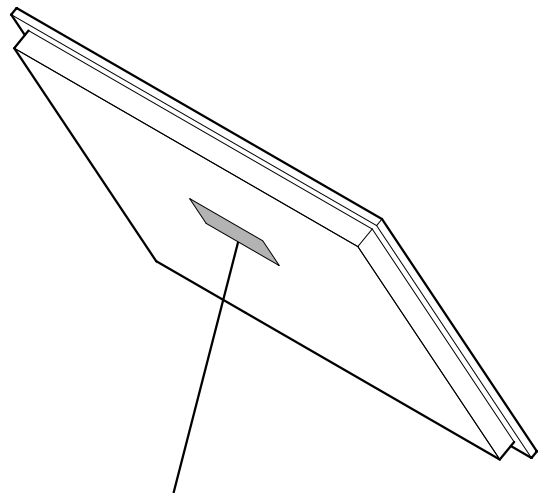
Modèle :



N° de produit :



N° de série :

Dans quels cas des frais vous sont-ils occasionnés pendant la période de garantie ?

- Si vous avez pu éliminer vous-même la panne à l'aide du tableau des pannes (voir paragraphe « Aide en cas de panne »),
- si le technicien du service après-vente doit se déplacer plusieurs fois, parce qu'il n'a pas reçu toutes les informations importantes avant sa visite et devait par exemple aller chercher des pièces de rechange. Vous pouvez éviter ces déplacements répétés si vous préparez correctement votre appel de la manière décrite ci-dessus.



Modell	CVH 207 N	Prod.Nr.	949 591 597
Typ:	55EADD3A0	230 V AC	50 Hz
Made in Germany	Ser.Nr.:	5,0 kW	
FAURE		CE  	

Modell	CVH 207 W	Prod.Nr.	949 591 598
Typ:	55EADD3A0	230 V AC	50 Hz
Made in Germany	Ser.Nr.:	5,0 kW	
FAURE		CE  	

Conditions de garantie

GARANTIE

Conformément à la législation en vigueur, votre vendeur est tenu, lors de l'acte d'achat de votre appareil, de vous communiquer par écrit les conditions de garantie et sa mise en œuvre appliquées sur celui-ci.

Sous son entière initiative et responsabilité, votre vendeur répondra à toutes vos questions concernant l'achat de votre appareil et les garanties qui y sont attachées. N'hésitez pas à le contacter.

