

FIGURE 1

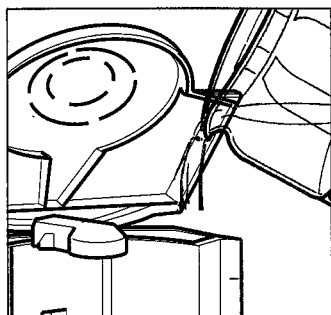


FIGURE 3

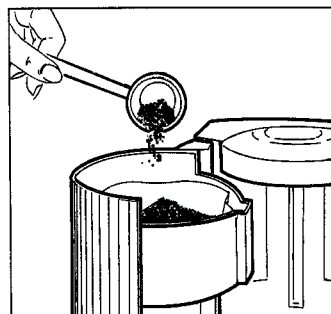


FIGURE 5

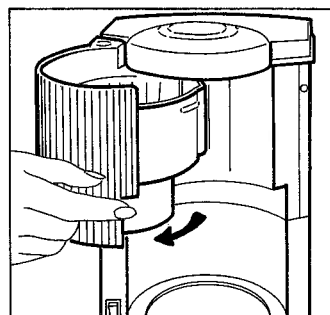
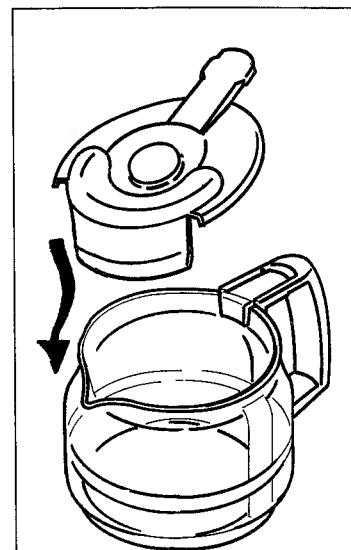


FIGURE 2

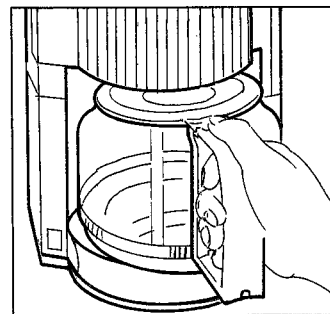


FIGURE 4

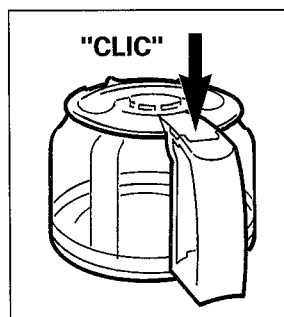


FIGURE 6

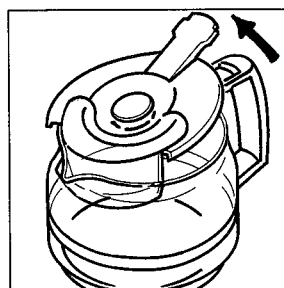


FIGURE 7

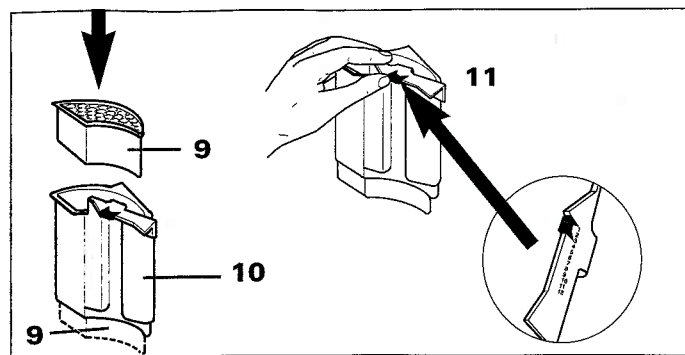


FIGURE 8

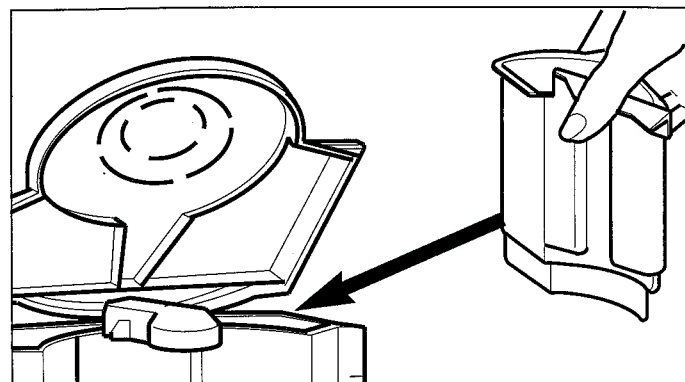


FIGURE 9

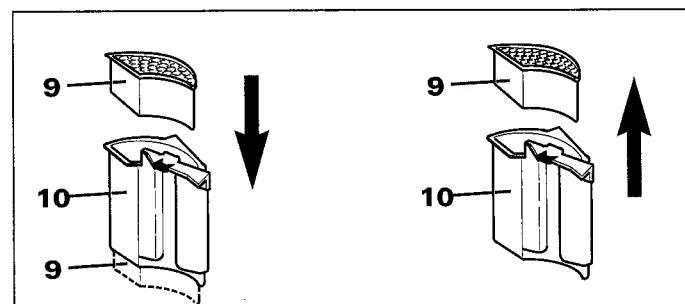


FIGURE 10

FRANÇAIS

Un dispositif anti-tartre caractérise la cafetière 8936-02. Ce dispositif permet d'éviter l'entartrage de votre cafetière, le calcaire contenu dans l'eau ne se déposant plus sur les parois de la chaudière : ce dispositif n'altère en rien les éléments bénéfiques à votre organisme et préserve la longévité de votre cafetière.

Description du dispositif anti-calcaire :

- Cartouche anti-tartre 9
- Réceptacle cartouche 10
- Curseur aide mémoire 11

DESCRIPTION DE LA CAFETIERE

- | | |
|-------------------------------|---------------------------|
| 1 - Porte-filtre pivotant | 6 - Réglette niveau d'eau |
| 2 - Véritable anti-goutte | 7 - Couvercle |
| 3 - Interrupteur Marche/Arrêt | 8 - Verseuse |
| 4 - Couvercle réservoir | 9 - Cartouche anti-tartre |
| 5 - Réservoir | 10 - Réceptacle cartouche |

1 - UTILISATION DE LA CAFETIERE

Ne jamais utiliser la verseuse sans son couvercle.

Avant d'utiliser votre cafetière

A - Mettre en place la cartouche anti-tartre 9 dans le réceptacle cartouche 10. (Figure 8). Vous assurer que la cartouche est bien clipsée au fond du réceptacle.

Introduisez l'ensemble dans le réservoir (Figure 9).

B - Un curseur aide mémoire (Figure 8) vous permet de repérer le mois de la première utilisation de la cartouche de filtration ainsi que le mois de son remplacement (3 mois après).

Fig. 1 - Remplissage du réservoir (côté cartouche anti-tartre)

Pour remplir le réservoir, versez l'eau uniquement dans le réceptacle cartouche (couleur grise). Afin d'éviter tout débordement, attendre que l'eau s'écoule puis continuez à remplir le réservoir.

N.B. Lors de la 1^{ère} utilisation de la cartouche, faire fonctionner l'appareil sans mouture une fois pour bien rincer les circuits de l'appareil. Recommencer l'opération à chaque changement de cartouche (**Figure 10**) ou après une non utilisation prolongée (supérieure à 1 semaine d'arrêt) de la cafetière.

Fig. 2 - Mise en place du papier filtre (ou filtre permanent selon modèle).

Faire pivoter le porte filtre vers la gauche et placer un papier filtre (N°1x4). Pour un résultat optimal, nous vous recommandons de plier le papier le long de la couture.

Fig. 3 - Dosage du café

Versez, sans tasser, le nombre de mesures de café correspondant au nombre de tasses. Selon votre goût, vous pouvez augmenter ou diminuer le nombre de mesures. Pour éviter les débordements, laissez au moins 3 cm entre le café et le bord du papier filtre (ou filtre permanent selon modèle).

Fig. 4 - Mise en marche

Placez la verseuse équipée de son couvercle sur la sole chauffante.

Appuyez sur l'interrupteur pour la mise en marche.

Votre cafetière est équipée d'un système anti-goutte.

Vous pouvez servir du café en cours de fonctionnement.

N'oubliez pas de remettre la verseuse en place rapidement pour éviter les débordements.

Fig. 5 - Fig. 6 - Fig. 7 - Manipulation du couvercle

POUR BIEN UTILISER VOTRE COUVERCLE DE VERSEUSE

- Le couvercle de votre verseuse remplit plusieurs fonctions.
- Il préserve l'arôme du café en réduisant l'oxydation et l'évaporation, mais il commande également l'anti-goutte.
- Pour que le couvercle remplisse parfaitement cette fonction veillez à le clipser sur la poignée de la verseuse.
- Pour mettre en place le couvercle sur la verseuse, engager en premier la partie avant dans la verseuse et ajuster la partie arrière sur la poignée de la verseuse (figure 5).
- Pour savoir si le couvercle est bien en place vous devez entendre et sentir sous la pression du doigt un "clic" (figure 6).
- Pour enlever le couvercle tirer comme indiqué (figure 7).

ENTRETIEN ET NETTOYAGE

- Avant tout entretien, débrancher et laisser refroidir l'appareil.
- Faire pivoter le porte filtre vers la gauche, le soulever pour l'enlever.
- Pour le remonter procéder en sens inverse.
- La verseuse en verre, son couvercle et le porte filtre peuvent être mis au lave-vaisselle (dans le panier haut).
- Essuyer l'extérieur de l'appareil et l'intérieur du réservoir ainsi que le couvercle avec un linge humide. Sécher.
- Ne pas utiliser de produits d'entretien trop agressifs ou abrasifs.

CONSIGNES DE SECURITE :

- La sécurité de cet appareil est conforme aux règles techniques et aux normes en vigueur.
- Antiparasitage conforme à la norme CEE 87/308.
- Vérifier que la tension du réseau correspond bien à celle indiquée sur l'appareil (courant alternatif seulement).
- Compte-tenu de la diversité des normes en vigueur, si l'appareil est utilisé dans un autre pays que celui de l'achat, le faire vérifier par une station service agréée.
- Ne pas placer l'appareil à proximité d'une source de chaleur sous peine de le détériorer gravement.
- Utiliser un plan de travail stable et à l'abri des projections d'eau.
- Ne jamais laisser l'appareil fonctionner sans surveillance.
- Ne pas le laisser à la portée des enfants
- Ne pas laisser pendre le cordon et utiliser l'enrouleur pour limiter la longueur nécessaire au branchement.
- Toujours brancher l'appareil sur une prise reliée à la terre.
- Ne pas débrancher l'appareil en tirant sur le cordon.
- Ne pas utiliser d'eau chaude pour remplir le réservoir.
- Ne pas rajouter d'eau dans le réservoir lorsque l'appareil est chaud.


- Ne pas toucher la plaque chauffante lorsque l'appareil est chaud.
- Ne pas utiliser la sole chauffante comme source de chaleur pour réchauffer café, lait, etc.
- Toujours débrancher l'appareil :
 - aussitôt après utilisation,
 - pour le déplacer,
 - avant chaque entretien ou nettoyage.
- Ne jamais plonger l'appareil dans l'eau !
- N'utiliser un prolongateur que dans la mesure où celui-ci est en bon état et compatible avec la puissance de l'appareil.

• Ne pas utiliser l'appareil si :

- celui-ci ou son cordon est défectueux,
- l'appareil est tombé et présente des détériorations visibles ou des anomalies de fonctionnement.

Dans ce cas, l'appareil doit être renvoyé à une station service agréée la plus proche de votre domicile car des outils spéciaux sont nécessaires pour effectuer toute réparation.

- Cet appareil a été conçu pour un usage domestique uniquement, toute utilisation professionnelle, non appropriée ou non conforme au mode d'emploi n'engage ni la responsabilité, ni la garantie du constructeur.
- Bien vérifier avant le rangement de l'appareil que celui-ci est froid et pour plus de sûreté éviter de le recouvrir.
- Ne jamais introduire de fourchettes, couteaux et objets métalliques par les ouvertures ou fentes de l'appareil ou d'autres objets que ceux décrits dans la notice d'utilisation.

<p>PREVENTION DES ACCIDENTS DOMESTIQUES</p>  <p>PRENEZ LES DEVANTS</p> <p>Services Consommateurs SEB 80.75.43.21</p>	<p>SEB participe à la Campagne Nationale de Prévention des Accidents Domestiques organisée par le Secrétariat d'Etat chargé de la Consommation</p> <p>Et vous recommande pour votre sécurité :</p> <ul style="list-style-type: none">- de lire attentivement le mode d'emploi avant toute utilisation de l'appareil et tout particulièrement les consignes de sécurité y figurant- d'apprendre aux enfants les dangers et les règles de sécurité électriques- de débrancher et ranger les appareils ménagers après utilisation
---	--

CAFETIERE AROM EXCELL