

1 / SIKKERHEDSREGLER	
• Vigtige advarsler _____	45
2 / INSTALLATION AF OPVASKEMASKINEN	
• Ikke integreret opvaskemaskine _____	46
• Integreret opvaskemaskine _____	46
• Opvaskemaskine integreret under en kogeplade _____	47
• Indstilling af nivelleringskruerne _____	47
• Anbringelse af lydisolerende liste _____	47
• Tilslutning til vandforsyning _____	48
• Udledning af spildevand _____	49
• El-tilslutning _____	50

**Vigtigt :**

Læs denne installationsvejledning grundigt, så alle sikkerhedsregler overholdes, når opvaskemaskinen placeres og monteres.

**Godt råd :**

Denne installationsvejledning gælder for flere modeller. Derfor kan der forekomme små forskelle mellem din model og den, der vises i vejledningen.

• VIGTIGE ADVARSLER**Vigtigt :**

Når emballagen er fjernet, skal det undersøges, om opvaskemaskinen har lidt skade under transporten

Tilslut aldrig et apparat, som er beskadiget. Er opvaskemaskinen beskadiget, bedes du henvende dig til forhandleren.

**Fare :**

Hvis opvaskemaskinen ikke fungerer rigtigt, skal stikket trækkes ud af stikkontakten, eller strømmen afbrydes, og der lukkes for vandtilførselen. Kontakt serviceafdelingen.

**Vigtigt :**

Alle for installationen nødvendige elektriske og hydrauliske arbejder må kun udføres af en kvalificeret elektriker og blikkenslager.

- Når opvaskemaskinen er installeret, skal det sikres, at den ikke står på ledningen, eller vandslangerne.

- I løbet af hele installationsfasen må opvaskemaskinen ikke være tilsluttet nettet.

- Undersøg om el-installationens jordforbindelse overholder det gældende reglement.

- De karakteristikker om el-tilslutning, som står anført på opvaskemaskinens mærkeplade, skal svare til det pågældende elnets karakteristikker.

**Vigtigt :**

Af sikkerhedsmæssige hensyn må opvaskemaskinens låge ikke stå helt åben efter brug. Hvis opvaskemaskinen skal anbringes på et gulv med gulvtæppe, skal nivelleringsskrueene indstilles, så der skabes tilstrækkelig plads til ventilering under apparatet.

• IKKE INTEGRERET OPVASKEMASKINE

Opvaskemaskinens topplade kan benyttes som bordplade.

Godt råd :
Opvaskemaskinen bør ikke anbringes for tæt på en varmekilde, for toppladens kantbeslag risikerer at blive beskadiget ved det.

• INTEGRERET OPVASKEMASKINE

• Integreringsmål

Når opvaskemaskinens bordplade tages af, kan den integreres under en eksisterende bordplade, såfremt rummets mål passer med dem, der er vist på tegningen. (Fig. 01)

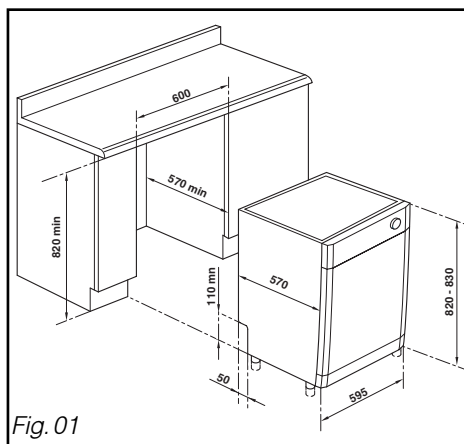


Fig. 01

• Integrering af opvaskemaskinen under en bordplade

Hvis det ønskes at integrere opvaskemaskinen under en eksisterende bordplade:

- Tag toppladen af ved at løsne de to skruer under toppladens kant (Fig. 02).
- Klips toppladen af bag på apparatet, og skub den derefter et par cm, så den går fri (Fig. 03).
- Fjern toppladen ved at løfte den af opvaskemaskinen (Fig. 03).
- Placér opvaskemaskinen i rummet under bordpladen.
- Om nødvendigt indstilles nivellerings-skrue (Se kapitlet: Indstilling af nivellerings-skrue).
- Gør opvaskemaskinen fast til bordpladen med to skruer under plastikklappen forpå (Fig. 04).

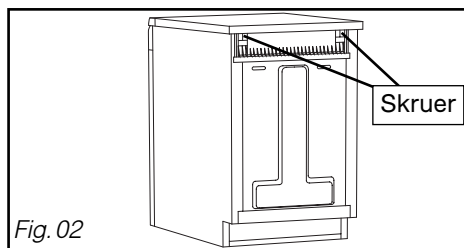


Fig. 02

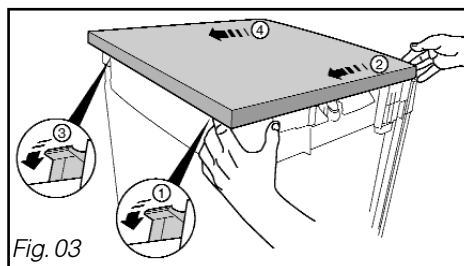


Fig. 03

Er bordpladen af marmor eller lignende materiale kan opvaskemaskinen fastgøres på siderne med to vinkler (fås i serviceafdelingen eller hos forhandleren).

Opvaskemaskinen kan også integreres i et højskab (placeret højere i forhold til gulvet).

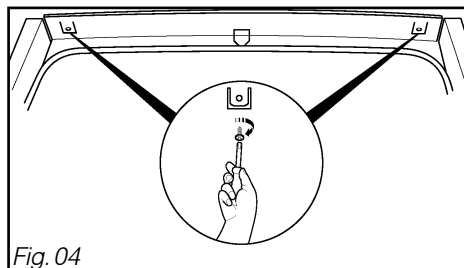


Fig. 04

DA 2 / INSTALLATION AF OPVASKEMASKINEN

- **Anbringelse af lydisolerende liste**

For at opnå størst mulig lyddæmpning af den integrerede opvaskemaskine, kan der anbringes lydisolerende lister (afhængigt af model). (Fig. 05)

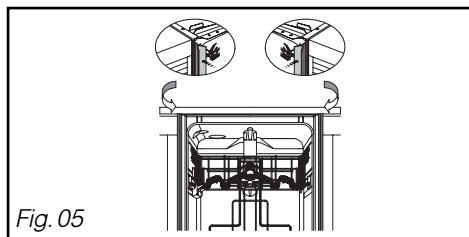


Fig. 05

- **OPVASKEMASKINE INTEGRERET UNDER EN KOGEPLADE**

 **Fare :**

Hvis der sidder en kogeplade i bordpladen lige over vaskemaskinen, skal der anbringes isolation på opvaskemaskinen. Dette specielle isoleringssæt kan fås hos forhandleren. Husk at indrette god plads mellem gasslangen/-røret og opvaskemaskinens topplade.

- **INDSTILLING AF NIVELLERINGSSKRUEERNE**

Sørg for, at opvaskemaskinen står helt vandret og stabilt, samt at den bliver stående, den hvor den installeres. Nivelleringsskrueerne kan højdeindstilles. Om nødvendigt justeres de med en skruetrækker. Det er nødvendigt, at opvaskemaskinen står helt vandret, for at lågen kan lukke rigtigt, samt at den er helt vandtæt (Fig. 06).

Vær sikker på, at lågen lukker rigtigt uden at "tage ved" i siderne.

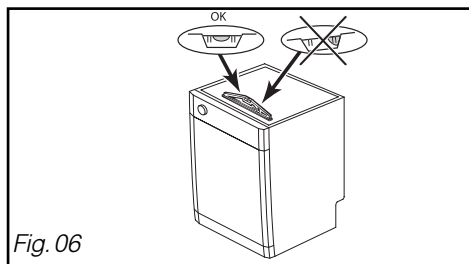


Fig. 06

- **ANBRINGELSE AF LYDISOLERENDE LISTE**

For at opnå størst mulig lyddæmpning af den integrerede opvaskemaskine, kan den medfølgende lydisolerende liste sættes på (afhængigt af model):

① - Vip opvaskemaskinen lidt bagover, så den lydisolerende liste kan klippes fast nederst på fodlisten, og sørg for at den klippes godt fast i de tre punkter (to i ydersiderne og et midt på).

② - Justér listens højde ved at rive én eller flere "strimler" af efter først at have klippet et lille indhak med en saks.

Listen skal være i berøring med gulvet (Fig. 07).

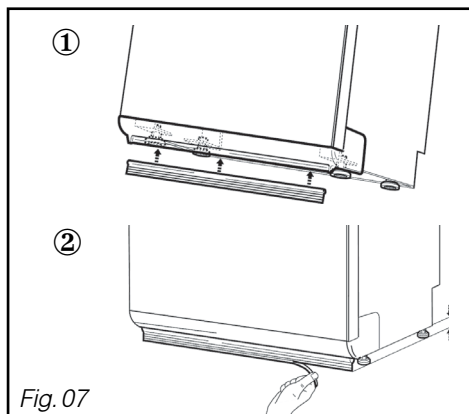


Fig. 07

• **TILSLUTNING AF VANDFORSYNING**

Denne opvaskemaskine kan forsynes med koldt eller varmt vand indtil 60°C maksimum. Ønskes der forsyning af varmt vand, skal det undersøges, om den oprindelige slange tillader det (står skrevet med rødt på slangen). Det anbefales dog at lave en tilslutning med forsyning af koldt vand. Opvaskemaskinen er udstyret med en 1,50 meter lang vandtilførsels slange.

Tilslut slangen til en vandhane med gevindskåret tud med en diameter på 20/27 (3/4" BSP).

Kontrollér, at vandforsyningstrykket ikke overstiger følgende værdier:

Gennemstrømning: 10 l/minimum.

Tryk: 1-10 bar (0.1-1 MPa) (Fig. 08).

I tilfælde af højt tryk skal der benyttes en trykregulator. Det lokale vandværk kan oplyse om vandtrykket på den pågældende egn.

Advarsel :
Benyttes der en selvanborende hane, skal det undersøges, om trykket er tilstrækkeligt højt.
Undersøg, om der er en pakning i samlingen, og om tilslutningen er spændt ordentligt. (Fig. 05)
Benyt ikke brugte rør til at udføre tilslutningen.

Undgå at slangen knækkes eller klemmes sammen, så vandgennemstrømningen hindres, især når opvaskemaskinen integreres under en bordplade (Fig. 09).

Hvis opvaskemaskinen er tilsluttet til nye rør, eller rør som ikke har været benyttet i længere tid, skal vandet løbe i et par minutter, inden vandtilførselsslangen tilsluttes. Sådan undgås det, at der aflejres sand eller rust, som kan stoppe det filter, som sidder i vandrøret.

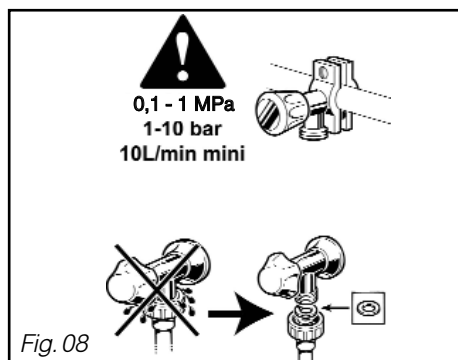


Fig. 08

Fare : *Symbolet viser, at røret er forsynet med en elektrisk anordning, som gør det muligt at lukke for vandtilførselen (afhængigt af model). Lad ikke dette rør ligge i vand, og skær det ikke over.*

Godt råd : *Enhver tilslutning til et vandrør skaber nødvendigvis risiko for lækage, uanset hvor mange forholdsregler, der træffes. Derfor er det vigtigt altid at lukke stophanen på vandtilførselen, når opvaskemaskinen ikke er i brug.*

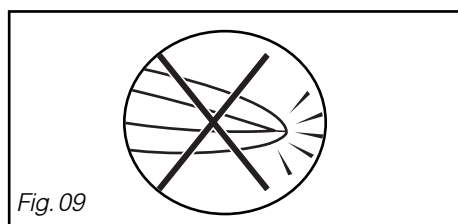


Fig. 09

• **UDLEDNING AF SPILDEVAND**

Enden på udledningsslangen kan tilsluttes enten til:

- En ventileret vandlås (Fig. 10).
- En vaskekumme vandlås (Fig. 10).
- På kanten af en vask ved at bruge en speciel holder af plastik (medfølger afhængigt af model) (Fig. 12).

Når der laves en tilslutning til en vandlås, skal vandlukket fjernes. Sæt derefter slangen på gummiskaftet, og skub den godt i bund. Om nødvendigt påsættes en spændering (Fig. 11).

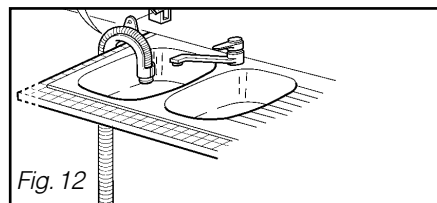
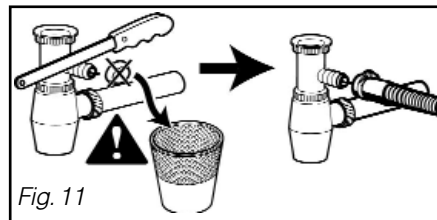
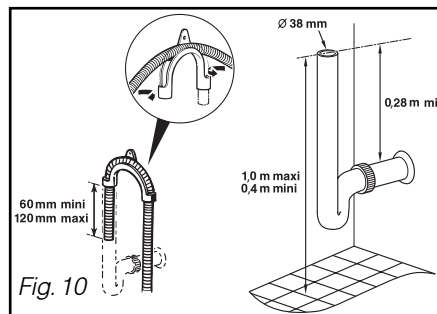
Godt råd :
Sørg for at fæstne slangen godt med en snor, så der ikke sker oversvømmelse.

Tilslutningen til spildevandsudledningen skal befinde sig i en højde på mellem 0,28 m (minimum) og 1 m (maksimum) fra gulvet (Fig. 10).

Udledningsslangens standardlængde er på 1,50 m. Hvis det bliver nødvendigt, kan der benyttes en længere slange (3 m maksimum). I så fald skal det kontrolleres, om udledningen foregår rigtigt. Slangen skal ligge på gulvet og kun befinde sig lodret lige ved udledningssystemet.

På opvaskemaskiner, som er integreret i højskab, må udledningssystemet ikke befinde sig over apparatet.

! Important :
Når slangen anbringes, skal den trækkes ud lidt efter lidt, så der ikke opstår knæk på den (Fig. 09). Undgå at slangen knækkes eller klemmes, så vandgennemstrømningen ikke hindres eller gøres langsommere.




• **EL-TILSLUTNING**

Der skal være slukket for opvaskemaskinen, når den tilsluttes nettet.

Inden opvaskemaskinen tilsluttes, bør der sørges for, at:

- Oplysningerne på mærkepladen angående netspændingen (230 V) svarer til netspændingen på den forekommende el-installation.
 - Måleren og sikringerne kan tåle denne styrke.
- Der skal mindst benyttes 16 A sikringer.

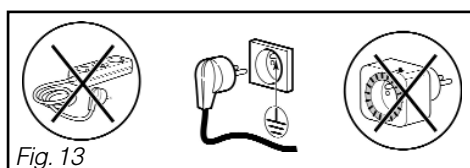
Hvis opvaskemaskinen skal tilsluttes til en fødespænding, som er forskellig fra den der står anført på mærkepladen, skal der tilsluttes en passende transformator.

Godt råd :
 *Få en elektriker til at udføre ændringer eller til at kontrollere, at el-installationen overholder de gældende krav.*

Dette apparat skal sættes direkte til en stik-kontakt med jordforbindelse. I alle tilfælde skal tilslutningen overholde de gældende standarder i det pågældende land, samt de ekstra regler, el-selskabet kræver.

Advarsel :
 *Når apparatet er installeret, skal der være fri adgang til stikket.*


Apparatet må ikke være tilsluttet nettet med en forlængerledning, en multikstikdåse eller et programur (Fig. 13).




Vi kan ikke gøres ansvarlige for ulykker eller problemer forårsaget af manglende eller defekt jordforbindelse.

Opvaskemaskinen overholder EU direktiv 73/23/EØF (Lavspændingsdirektivet), 89/336/EØF (Elektromagnetisk kompatibilitet) ændret af direktiv 93/68/EØF.

• **Udskiftning af fødekabelet**

Fare:
 *Af sikkerhedsmæssige hensyn skal dette indgreb foretages af fabrikantens serviceafdeling eller af en person med lignende kvalifikationer.*

• **Apparat leveret uden stik**

Fare :
 *Ledningerne i fødekabelet er farvet alt efter følgende kode :*

- | | |
|---------------|------------|
| - Grøn og gul | Jord |
| - Blå | Nulleleder |
| - Brun | Fase |

Hvis det ikke er de samme farver, der findes i stikket, gøres følgende: Den grønne og gule ledning skal sættes i tilslutningen, som har bogstavet E, symbolet \perp eller er grøn og gul.

Den blå ledning skal sættes i tilslutningen, som har bogstavet N eller er sort.

Den brune ledning skal sættes i tilslutningen, som har bogstavet L eller er rød.