

FR GUIDE D'INSTALLATION & D'UTILISATION
DE BEDIENUNGSANLEITUNG
NL GEBRUIKSAANWIJZING
ES MANUAL DE INSTRUCCIONES
PT MANUAL DE INSTRUÇÕES
EN INSTRUCTIONS FOR USE

Brandt

Congélateur
Gefrierschrank
Koelkast
Congelador
Congelador
Freezer



Brandt

Chère Cliente, Cher Client,

*Vous venez d'acquérir un réfrigérateur **BRANDT** et nous vous en remercions.*

Nous avons mis dans cet appareil toute notre passion, notre savoir-faire pour qu'il réponde au mieux à vos besoins. Innovant, performant, nous l'avons conçu pour qu'il soit aussi toujours facile à utiliser.

*Vous trouverez également dans la gamme des produits **BRANDT**, un vaste choix de fours, de fours à micro-ondes, de tables de cuisson, de hottes aspirantes, de cuisinières, de lave-vaisselle, de lave-linge, de sèche-linge, de réfrigérateurs et congélateurs que vous pourrez coordonner à votre nouveau réfrigérateur **BRANDT**.*

Bien entendu, dans un souci permanent de satisfaire le mieux possible vos exigences vis à vis de nos produits, notre service consommateurs est à votre disposition et à votre écoute pour répondre à toutes vos questions ou suggestions (coordonnées à la fin de ce livret).

*Et connectez-vous aussi sur notre site **www.brandt.com** où vous trouverez tous nos produits, ainsi que des informations utiles et complémentaires.*

BRANDT

Dans le souci d'une amélioration constante de nos produits, nous nous réservons le droit d'apporter à leurs caractéristiques techniques, fonctionnelles ou esthétiques toutes modifications liées à leur évolution.

Important : Avant de mettre votre appareil en marche, veuillez lire attentivement ce guide d'installation et d'utilisation afin de vous familiariser plus rapidement avec son fonctionnement.

www.brandt.com

Avertissements et conseils importants

Il est très important que cette notice d'utilisation soit gardée avec l'appareil pour toute future consultation. Si cet appareil devait être vendu ou transféré à une autre personne, assurez-vous que la notice d'utilisation suive l'appareil, de façon à ce que le nouvel utilisateur puisse être informé du fonctionnement de celui-ci et des avertissements relatifs. Ces avertissements sont donnés pour votre sûreté et pour celle d'autrui. Nous vous prions donc de bien vouloir les lire attentivement avant d'installer et d'utiliser l'appareil.

Sécurité

- Cet appareil a été conçu pour être utilisé par des adultes. Veillez donc à ce que les enfants n'y touchent pas ou qu'ils ne l'utilisent pas comme un jouet.
- Débranchez toujours la prise de courant avant de procéder au nettoyage intérieur et extérieur de l'appareil et au remplacement de la lampe d'éclairage (pour les appareils qui en sont équipés).
- Ne consommez pas certains produits tels que les bâtonnets glacés dès leur sortie de l'appareil; la température très basse à laquelle ils se trouvent peut provoquer des brûlures.
- Cet appareil est lourd. Faites attention lors du déplacement.
- **Faites très attention lorsque vous déplacez l'appareil afin de ne pas endommager des parties du circuit de réfrigérant et ainsi d'éviter le risque de fuites de liquide.**
- **L'appareil ne doit pas être situé à proximité de radiateurs ou cuisinières à gaz.**
- **Évitez une exposition prolongée de l'appareil aux rayons solaires.**
- **Il doit y avoir une circulation d'air suffisante à la partie arrière de l'appareil et il faut éviter tout endommagement du circuit réfrigérant.**
- **Seulement pour congélateurs (sauf modèles encastrés): un emplacement optimal est la cave.**
- **Ne pas mettre d'instruments électriques à l'intérieur de l'appareil (sorbetière, par exemple).**

Service/Réparation

- Une éventuelle modification à l'installation électrique de votre maison qui devrait être nécessaire pour l'installation de l'appareil ne devra être effectuée que par du personnel qualifié.
- Il est dangereux de modifier ou d'essayer de modifier les caractéristiques de cet appareil.
- Cet appareil contient des hydrocarbures dans son circuit réfrigérant; l'entretien et la recharge ne doivent donc être effectués que par du personnel autorisé.

- En cas de panne, n'essayez pas de réparer l'appareil vous-même. Les réparations effectuées par du personnel non qualifié peuvent provoquer des dommages. Contactez le Service Après-Vente le plus proche et n'exigez que des pièces détachées originales.

Utilisation

- Les réfrigérateurs et/ou congélateurs ménagers sont destinés uniquement à la conservation et/ou congélation des aliments et des boissons.
- Un produit décongelé ne doit jamais être recongelé.
- Suivez les indications du fabricant pour la conservation et/ou congélation des aliments.
- Dans tous les appareils de réfrigération et congélation il y a des surfaces qui se couvrent de givre. Suivant le modèle, ce givre peut être éliminé automatiquement (dégivrage automatique) ou bien manuellement.
- N'essayez jamais d'enlever le givre avec un objet métallique, vous risqueriez d'endommager irréparablement l'évaporateur. N'employez pour cela que une spatule en plastique.
- De même, ne décollez jamais les bacs à glace avec un couteau ou tout autre objet tranchant.
- Ne placez ni bouteilles ni boîtes de boissons gazeuses dans le congélateur/compartiment à basse température, elles pourraient exploser.

Installation

- Assurez-vous, après avoir installé l'appareil, que celui-ci ne repose pas sur le câble d'alimentation.
Important: en cas de dommage du câble d'alimentation, il ne doit être remplacé que par un professionnel qualifié.
- L'appareil se réchauffe sensiblement au niveau du condenseur et du compresseur. Veillez à ce que l'air circule librement tout autour de l'appareil. Une ventilation insuffisante entraînerait un mauvais fonctionnement et des dommages sur l'appareil. Suivez les instructions données pour l'installation.
- A cause du système de transport, l'huile contenue dans le compresseur pourrait s'écouler dans le circuit réfrigérant. Attendez 2 heures au moins avant de brancher l'appareil pour permettre à l'huile de refluer dans le compresseur.

Protection de l'environnement

- Cet appareil ne contient pas, dans son circuit réfrigérant et ses matières isolantes, de gaz réfrigérant nocifs à la couche d'ozone. L'appareil ne doit pas être mis au rebut avec les ordures urbaines et la ferraille. Il faut éviter d'endommager le circuit de réfrigérant, surtout à l'arrière de l'appareil, près de l'échangeur thermique.

Vous pouvez vous renseigner sur les centres de ramassage auprès de votre bureau municipal.

Les matériaux utilisés dans cet appareil identifiés par le symbole  sont recyclables.


Renseignements pour l'élimination des matériaux d'emballage

Tous les matériaux et les accessoires utilisés pour emballer nos grands électroménagers, sauf ceux qui sont en bois recyclables et peuvent donc se récupérer.

Voici ce que nous vous conseillons :

- Déposez les emballages en papier, en carton et en carton ondulé aux endroits prévus pour le ramassage de ce genre de matériau.
- Mettez les pièces en plastique dans les conteneurs prévus à cet effet. Si ce genre de conteneurs n'existent pas encore à l'endroit où vous habitez, vous pouvez éliminer les matériaux en question en les mettant dans les ordures ménagères.

Elimination des vieux appareils

Le symbole  sur le produit ou son emballage indique que ce produit ne peut être traité comme déchet ménager. Il doit plutôt être remis au point de ramassage concerné, se chargeant du recyclage du matériel électrique et électronique. En vous assurant que ce produit est éliminé correctement, vous favorisez la prévention des conséquences négatives pour l'environnement et la santé humaine qui, sinon, seraient le résultat d'un traitement inapproprié des déchets de ce produit. Pour obtenir plus de détails sur le recyclage de ce produit, veuillez prendre contact avec le bureau municipal de votre région, votre service d'élimination des déchets ménagers ou le magasin où vous avez acheté le produit.

Pour les emballages de matières plastiques recyclables, par exemple :

Les exemples reportent les symboles suivants :



PE pour polyéthylène** 02 = ^ PE-HD; 04 = ^ PE-LD
PP pour le polypropylène
PS pour le polystyrène

PIÈCES EN MATIÈRE PLASTIQUE

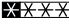
Pour faciliter l'élimination et :ou le recyclage des matériaux, la plupart des pièces de l'appareil ont une contremarque qui en facilite l'identification.



Sommaire

Avertissements et conseils importants	3
Renseignements pour l'élimination des matériaux d'emballage	4
Utilisation	5
Nettoyage intérieur/Tableau de commande/Mise en service/Réglage de la température/Congélation rapide	.5
Voyant d'alarme/Dispositif sonore d'alarme de la température/Alarme porte ouverte	.6
Symboles de produits congelés et calendrier de congélation / Congélation et conservation	.6
Décongélation/Fabrication de glaçons	.7
Conseils Conseils pour la congélation / Conseils pour la surgélation	.7
Entretien Dégivrage / Nettoyage / Arrêt prolongé	.8
Service après-vente et pièces de rechange	9
Caractéristiques Techniques	9
Réversibilité de la porte	10
Installation Emplacement	10
Branchement électrique / Préparation de la grille	.11
Encastrement sous un plan de travail	11
Montage de la plinthe	.14

Utilisation

Cet appareil est repéré par le symbole  ce qui signifie qu'il est apte à la congélation de denrées fraîches, au stockage de produits surgelés et à la fabrication de cubes de glace.

Nettoyage intérieur

L'appareil étant convenablement installé, nous vous conseillons de le nettoyer soigneusement avec de l'eau tiède savonneuse, pour enlever l'odeur caractéristique de «neuf».


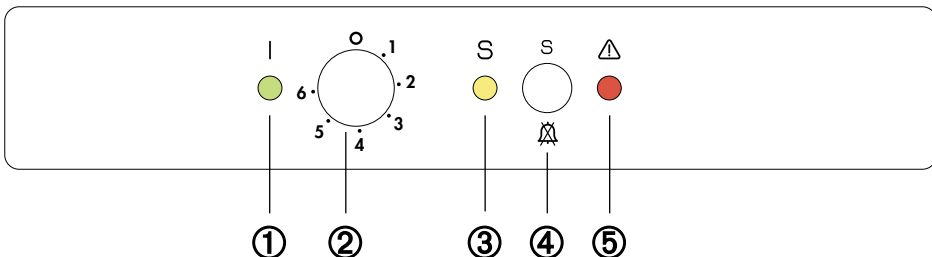
 **N'utilisez pas de produits abrasifs, de poudre à récurer ni d'éponge métallique, qui risquent d'endommager les finitions.**

Tableau de commande



1 Voyant de fonctionnement (vert)

2 Thermostat

3 Voyant de super congélation (jaune)

4 Touche super congélation / arrêt alarme

5 Voyant alarme (rouge)

Mise en service

- Branchez la prise de courant.
- Tournez le bouton du thermostat (2) dans le sens des aiguilles d'une montre au-delà de la position "O" (arrêt). On entend un son pour 2 sec. Le voyant vert de fonctionnement (1) s'allume. Le voyant rouge (5) clignote et l'alarme sonore s'entend. L'appareil est ainsi en état de fonctionnement.
- Appuyez sur l'interrupteur (4) pour annuler l'alarme sonore. Le voyant rouge de alarme continue à clignoter. Actionnez de nouveau en plus le commutateur de congélation rapide (4), le voyant jaune (3) s'éclaire. Attendez que le voyant rouge (5) soit éteint pour ramener le commutateur (2) à sa position initiale; le voyant jaune (3) s'éteint.
- L'appareil est ainsi en état de fonctionnement.
- Pour arrêter l'appareil tournez le bouton du thermostat (2) sur la position «O» on entend un son pour 2 sec.

Réglage de la température

- Les différentes positions comprises entre "1" et "6" indiquent des températures toujours plus froides. Pour une bonne conservation des produits surgelés et congelés la température à l'intérieur doit être inférieure ou égale à -18°C. Attendez que

la lampe (5) s'éteigne. Cela signifie que la température optimale a été atteinte.

- La température est réglée automatiquement et peut être augmentée (moins froid) en tournant le bouton vers les numéros les plus bas ou bien diminuée (plus froid) en le tournant vers les numéros les plus élevés.
- Les positions du thermostat sont susceptibles d'être modifiées en considérant que la température interne dépend des facteurs suivants:
 - température ambiante;
 - fréquence d'ouverture des portes;
 - quantité d'aliments conservés;
 - emplacement de l'appareil.

Une position moyenne est la plus indiquée.

Congélation rapide

Appuyez sur l'interrupteur (4). Le voyant (3) s'allume. Si vous utilisez la capacité maximale de congélation, appuyez sur la touche de congélation rapide 24 heures avant d'introduire les denrées fraîches. Après 52 heures la congélation rapide se désactive automatiquement et le voyant s'éteint.

Si l'on réappuie sur la touche (4), la fonction de congélation rapide peut être ôtée manuellement autant qu'on veut. Le voyant jaune (3) s'éteint.

Voyant d'alarme

Le voyant d'alarme (5) clignote lorsque la température à l'intérieur du congélateur remonte au-dessus d'une certaine valeur qui est préjudiciable à une conservation de longue durée (plus chaud que -12°C). Il est normal que le voyant d'alarme clignote lors de la mise en marche de l'appareil, c'est-à-dire jusqu'à ce que la température à l'intérieur atteigne la valeur convenant le mieux à la conservation des aliments.

Dispositif d'alarme de la température

Votre congélateur est équipé d'un dispositif sonore d'alarme qui signale que la température à l'intérieur du congélateur est remontée à un niveau qui ne garantit plus la bonne conservation des aliments (plus chaud que -12°C).

Le signal sonore est émis jusqu'à ce que le voyant rouge de contrôle de la température s'éteigne ou jusqu'à ce que l'interrupteur de congélation rapide soit activé.

L'interrupteur de congélation rapide peut être désactivé dès que le voyant rouge de contrôle de la température s'est éteint.

Alarme porte ouverte

L'appareil est équipé d'une alarme porte ouverte. Le signal acoustique se fait entendre lorsque la porte de l'appareil reste ouverte pendant plus d'une minute.

Pour l'arrêter, fermez la porte.

Symboles de produits congelés et calendrier de congélation

Les symboles qui figurent sur le tiroir supérieur correspondent à différents types de produits congelés.

Les chiffres indiquent la durée de conservation en mois du type correspondant de produit. La durée de conservation supérieure ou inférieure est valable en fonction de la qualité des aliments et du traitement qu'ils ont subi avant la congélation.

Congélation des aliments

Mettez l'appareil en régime de congélation rapide. Attendez 3 heures au moins avant d'introduire les aliments frais, si vous venez de mettre l'appareil en marche. Si le congélateur fonctionne déjà en régime de conservation, pour un meilleur résultat de congélation (correspondant au poids des denrées congelables en une seule fois sur la plaque signalétique), commutateur sur «S» au moins 24 heures avant l'introduction des aliments. Ce temps peut être réduit en fonction de la quantité des aliments.

En régime de congélation le compresseur est mis en marche continue, ce qui permet de profiter au maximum de sa puissance frigorifique. Maintenez ce réglage pendant les vingt-quatre heures qui suivent l'introduction du lot de denrées, puis repassez au régime de conservation.

Placez les aliments à congeler dans les deux compartiments supérieurs de l'appareil de façon à éviter qu'ils puissent entrer en contact avec des produits déjà congelés, ce qui en élèverait la température; s'il y a peu d'aliments à congeler, utilisez toujours le premier compartiment supérieur.

La quantité maximum d'aliments pouvant être congelés en 24 heures est indiquée sur la plaque signalétique située à l'intérieur de l'appareil.

Après écoulement du temps nécessaire à la congélation, répartissez les produits congelés dans les autres tiroirs, de manière à libérer les susdits compartiments pour une prochaine opération de congélation.

Conservation des produits surgelés

À la première mise en fonctionnement ou après un arrêt prolongé mettez l'appareil en régime de congélation et attendez deux heures au moins avant d'introduire les aliments surgelés.

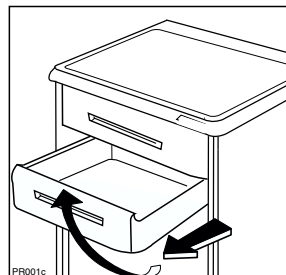
Passer ensuite au régime de conservation. Cela n'est pas nécessaire si le congélateur est déjà en fonction.



Attention

En cas de coupure de courant abstenez-vous d'ouvrir la porte. Si l'interruption est de courte durée (jusqu'à 20 heures) et si le congélateur est rempli, il n'y a aucun risque d'altération pour les aliments. En cas contraire vous devrez consommer les aliments le plus rapidement possible (une augmentation de la température peut réduire remarquablement la durée de conservation des aliments).

Pour l'extraction des tiroirs, procédez de la façon suivante: extrayez le tiroir jusqu'au point de butée puis tournez-le vers le haut (voir fig.).



Décongélation

Avant leur utilisation, les aliments congelés ou surgelés doivent être laissés décongeler dans le réfrigérateur (viande, volaille, poissons, etc.) ou à température ambiante (pour les autres aliments), selon le temps dont on dispose pour cette opération. S'il s'agit de produits minces ou divisés, placez-les directement à cuire: dans ce cas, toutefois, le temps de cuisson sera plus long.

Conseils

Conseils pour la congélation

- Les produits destinés à la congélation doivent être frais et d'excellente qualité. Chaque paquet doit être proportionné à l'importance de la consommation familiale de manière à être utilisé en une seule fois.
- Des paquets de petites dimensions permettent d'obtenir une congélation rapide et uniforme. Ne perdez jamais de vue qu'une fois décongelés, les aliments congelés se détériorent rapidement.
- Les aliments maigres se conservent mieux et plus longtemps que les gras; le sel réduit la durée de conservation.
- Les denrées à congeler doivent être enfermées dans des emballages imperméables de qualité alimentaire. Fermez soigneusement les paquets en éliminant les poches d'air.
- Ne placez ni bouteilles ni boîtes de boissons gazeuses dans le congélateur, elles pourraient éclater.
- N'introduisez jamais de liquides ou d'aliments chauds.
- Ne remplissez jamais les récipients avec couvercle jusqu'au bord.
- Ne consommez pas certains produits tels que les bâtonnets glacés tout de suite après les avoir sortis du congélateur. La température très basse à laquelle ils se trouvent peut provoquer des brûlures.
- Indiquez sur chaque paquet la date de congélation, afin de pouvoir contrôler le temps d'entreposage.
- **Ne congelez pas, en une seule fois, des denrées fraîches dépassant la valeur indiquée sur la plaque signalétique de l'appareil.**
- N'ouvrez pas la porte et ne placez pas de nouveaux produits à congeler pendant la congélation.

Fabrication de glaçons

La fabrication des glaçons s'effectue dans le compartiment congélateur.

Remplissez d'eau le bac jusqu'aux trois-quarts de sa hauteur afin de permettre l'expansion de la glace.

Le démoulage des bacs en matière plastique s'obtient par simple torsion.



N'employez pas d'objet métallique pour décoller les bacs à glaçons.

Conseils pour la surgélation

- Repérez la date de fabrication des produits surgelés et respectez la durée de conservation indiquée par le fabricant.
- Evitez d'ouvrir trop souvent la porte et ne la laissez ouverte que le temps nécessaire. Une augmentation de la température peut réduire remarquablement la durée de conservation des aliments.
- Assurez-vous que l'emballage extérieur soit intact. Dans le cas contraire le produit surgelé peut déjà être abîmé.
- Si un paquet gonfle ou présente des traces d'humidité, cela veut dire qu'il n'a pas été conservé à une température adéquate et que le produit contenu a perdu ses qualités d'origine.
- Pour l'achat des produits surgelés utilisez si possible des sacs spéciaux. De toute façon lors des courses il est conseillé de n'acheter les aliments surgelés qu'en dernier. En outre enveloppez-les dans du papier journal et dès votre retour à la maison placez-les immédiatement dans l'appareil.
- Il convient de faire très attention au moment de l'achat, car les aliments dégelés, même partiellement, ne peuvent être recongelés. Dans ce cas consommez-les dans 24 heures.

Entretien



Débranchez l'appareil avant toute opération.



Attention

Cet appareil contient des hydrocarbures dans son circuit réfrigérant; l'entretien et la recharge ne doivent donc être effectués que par du personnel autorisé.

Dégivrage

Grattez la couche de givre quand l'épaisseur atteint 4 mm env. Utilisez à cet effet la spatule en plastique livrée avec l'appareil.

Il n'est pas nécessaire de débrancher l'appareil et d'enlever les produits contenus dans la cuve. Chaque fois que la couche de givre dépasse 4 mm d'épaisseur, il est recommandé de procéder au dégivrage complet: vous profiterez du moment où votre appareil sera le moins garni.

Pour effectuer un dégivrage complet procédez de la manière suivante:

1. tournez le bouton du thermostat sur la position «O» ou débranchez l'appareil;
2. enveloppez les denrées dans plusieurs feuilles de papier journal et conservez-les dans un endroit frais;
3. maintenez la porte ouverte;
4. épongez et séchez soigneusement les parois;
5. ramenez le bouton du thermostat sur la position voulue ou rebranchez l'appareil et mettez la congélation rapide en marche.

Mettez l'appareil en régime de congélation rapide. Au bout de deux heures replacez les produits s'il y a lieu.



Attention

Pour cette opération n'utilisez jamais d'objet métallique qui risquerait de détériorer l'appareil.

N'utilisez jamais de dispositifs mécaniques ou autres moyens artificiels pour accélérer le dégivrage, à part ceux préconisés.

L'élévation de température des denrées congelées peut diminuer leur durée de conservation.

Nettoyage



N'utilisez jamais d'objets métalliques pour nettoyer l'appareil; vous risquez de l'endommager.

Nettoyez périodiquement l'intérieur de votre appareil avec de l'eau tiède et du bicarbonate de soude. Rincez et séchez soigneusement.

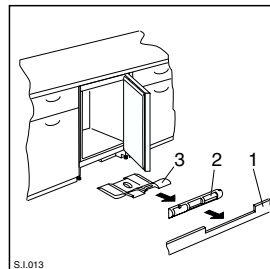
L'appareil est équipé d'une grille d'aération; elle doit toujours être nettoyée afin de garantir une bonne ventilation en partie arrière et un fonctionnement optimal de l'appareil.

Nettoyage périodique

La structure de l'appareil permet d'effectuer un nettoyage de la partie arrière située près du mur en utilisant également un aspirateur.

Pour effectuer cette opération, procédez comme suit:

1. Enlevez la plinthe (1);
2. démontez la grille d'aération (2);
3. sortez le cache (3) avec précaution.



Arrêt prolongé

Lorsque l'appareil doit rester à l'arrêt pendant un certain temps, prenez les précautions suivantes:

- débranchez la prise de courant;
- videz l'appareil;
- dégivrez-le et nettoyez-le à fond;
- laissez la porte entrouverte pour faire circuler de l'air, de façon à éviter les mauvaises odeurs.

Service apres-vente et pieces de rechange

Si l'appareil marche mal, il faut contrôler:

Dérangement	Remède
L'appareil ne fonctionne pas.	<ul style="list-style-type: none">- L'appareil n'est pas mis en service; mettre l'appareil en service.- La fiche n'est pas branchée ou ne donne pas de contact; brancher la fiche secteur.- Le fusible a déclenché ou est défectueux; vérifier le fusible, remplacer le cas échéant.- La prise de courant est défectueuse; adressez-vous à un électricien pour éliminer les défauts du réseau.
La température de surgélation ne suffit pas, le voyant rouge est allumé.	<ul style="list-style-type: none">- La température est mal réglée trop bas; consultez la section "Réglage de la température".- La porte est restée ouverte trop longtemps; Ne pas ouvrir la porte plus longtemps que nécessaire.- De trop grandes quantités d'aliments ont été entreposées au cours des dernières 24 heures; actionner le commutateur de congélation rapide.- L'appareil se trouve à côté d'une source de chaleur; consulter la section "Emplacement".
Formation importante de givre dans l'appareil, éventuellement aussi au joint de porte.	<ul style="list-style-type: none">- Le joint de porte n'est pas étanche (après changement du sens d'ouverture de la porte); à l'aide d'un sèche-cheveux, réchauffer avec précaution le joint de porte aux endroits des fuites (pas plus chaud qu'env. 50 °C). Remettre en même temps le joint de porte en forme à la main de manière à ce qu'il soit de nouveau en position correcte.
Bruits anormaux.	<ul style="list-style-type: none">- L'appareil n'est pas d'aplomb; ajuster les pieds réglables.- L'appareil est en contact avec la paroi ou d'autres objets; déplacer légèrement l'appareil.- Une partie de l'appareil, p. ex. un tuyau, est en contact avec une autre partie de l'appareil ou la paroi à l'arrière de l'appareil; Le cas échéant, plier cette partie avec précaution pour l'éloigner.
Après avoir poussé sur la touche de congélation rapide ou après avoir modifié le réglage de la température, le compresseur ne se met pas en marche.	<ul style="list-style-type: none">- C'est normal, il n'y a aucune anomalie; le compresseur se met en marche après quelques instants automatiquement.

Une fois que tous ces contrôles ont été effectués, si l'anomalie de fonctionnement persiste, adressez-vous au Service Après-Vente le plus proche.

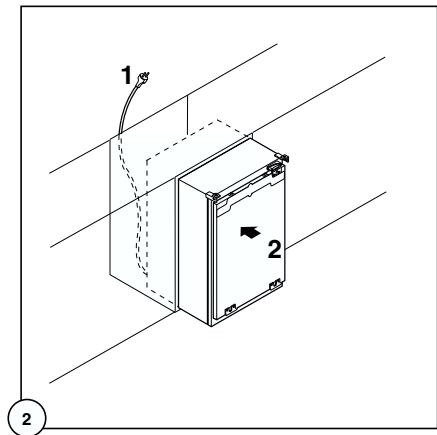
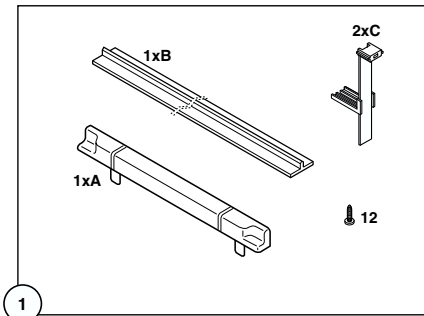
Pour que l'intervention soit plus rapide, au moment de l'appel, il vaut mieux indiquer le code du modèle et le numéro d'immatriculation, qui se trouvent sur le certificat de garantie ou sur la plaque d'immatriculation placée à l'intérieur de l'appareil, à gauche et en bas.

Caractéristiques Techniques

Les données techniques figurent sur la plaque signalétique située sur le côté gauche à l'intérieur de l'appareil.

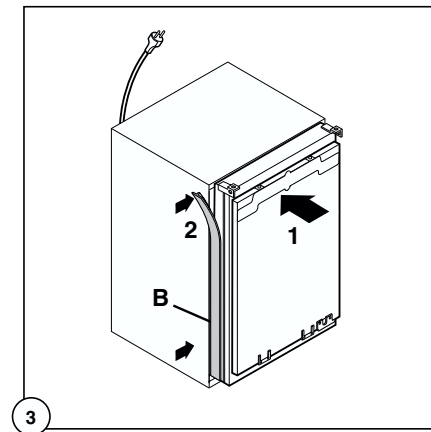
Réversibilité de la porte

Pour l'inversion opérer comme suit:



Attention!

La réversibilité de la porte une fois effectuée, contrôlez ensuite que le joint magnétique adhère à la carrosserie. Si la température à l'intérieur de la pièce est trop basse (en hiver, p.ex.), il se peut que le joint n'adhère pas parfaitement. Dans ce cas, si on ne veut pas attendre que le joint reprenne ses dimensions naturelles après un certain temps, on pourra accélérer ce processus en chauffant la partie intéressée à l'aide d'un sèche-cheveux.



Installation

Emplacement

Placez de préférence votre appareil loin d'une source de chaleur (chauffage, cuisson ou rayons solaires trop intenses).

Pour le bon fonctionnement de votre appareil, la température ambiante du local doit être comprise entre +18°C et +43°C (classe T); +18°C et +38°C

(classe ST); +16°C et +32°C (classe N); +10°C et +32°C (classe SN). **La classe d'appartenance est indiquée sur la plaque signalétique.**

Pour l'encastrement et l'éventuel changement du sens d'ouverture de la porte rappelez-vous aux instructions relatives ci-jointes.

Branchement électrique

Contrôlez, avant de brancher l'appareil, si le voltage et la fréquence indiqués sur la plaque signalétique correspondent à ceux de votre réseau. Tolérance admise: $\pm 6\%$.

Pour l'adaptation de l'appareil à des voltages différents, l'adjonction d'un autotransformateur d'une puissance adéquate est indispensable.



Important

Il faut absolument brancher l'appareil à une prise de terre qui marche.

C'est pour cela que la prise du câble d'alimentation est munie d'un contact prévu exprés. Si la prise de courant de réseau domestique n'est pas branchée à la terre, branchez l'appareil à une prise de terre à part, conformément aux normes en vigueur, en vous adressant à un technicien spécialisé.

Le fabricant décline toute responsabilité pour tout incident ou accident provoqué par une mise à la terre inexistante ou défectueuse.

Cet appareil est conforme aux normes CEE.



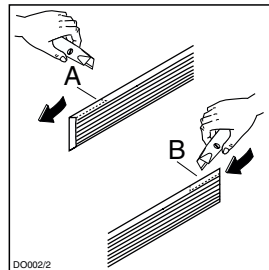
Important

L'appareil doit pouvoir être débranché du secteur; il est donc nécessaire que la fiche reste accessible une fois que l'installation est terminée.

Préparation de la grille

Ouverture de la porte à gauche:

- enlevez le côté gauche (A) de la grille en le coupant de l'arrière.

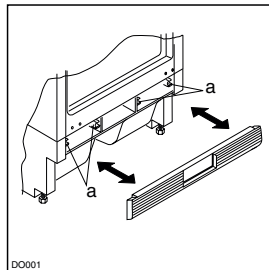


Ouverture porte à droite:

- enlevez le côté droit (B) de la grille en le coupant de l'arrière.

Procédez ensuite comme suit pour remettre la grille sur l'appareil:

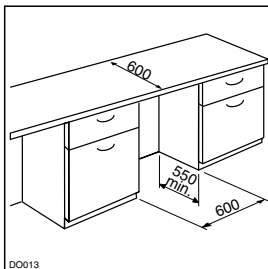
- glissez la grille à la base de l'appareil puis appuyer sur les crochets (a) jusqu'au déclic.



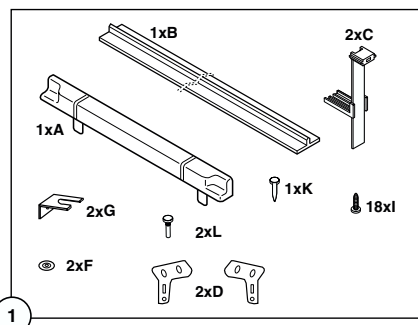
Encastrement sous un plan de travail

Dimensions de la niche

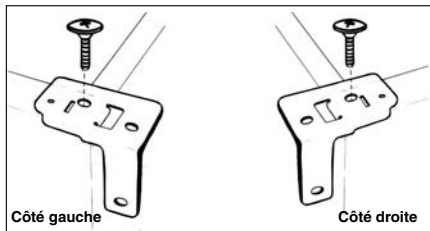
Les dimensions de la niche doivent correspondre à celles indiquées dans la figure.



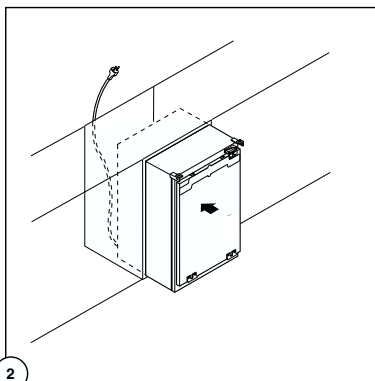
Pièces de montage fournies avec l'appareil.



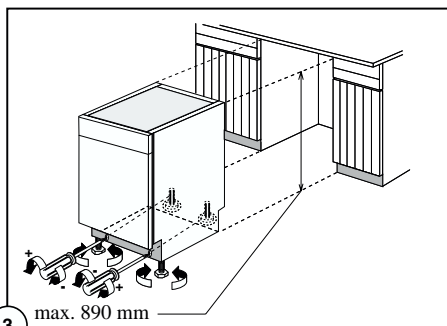
1. Fixez à l'appareil les équerres livrées à cet effet (fig.).



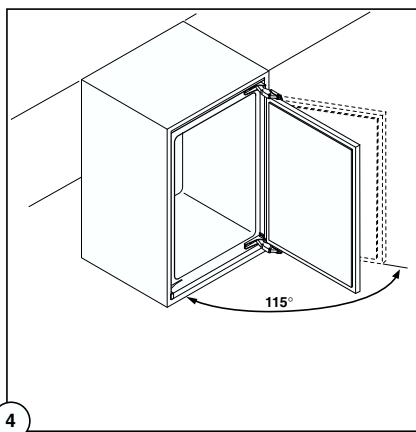
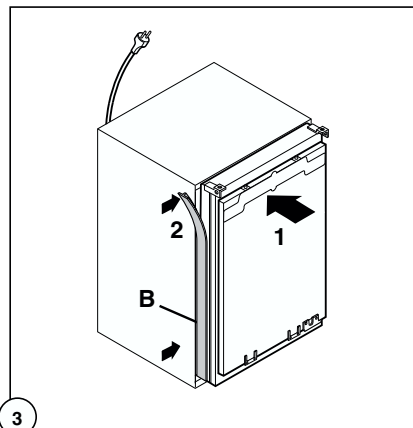
2. Mettre en place l'appareil. La prise murale doit se trouver impérativement hors de la niche d'encastrement de l'appareil.



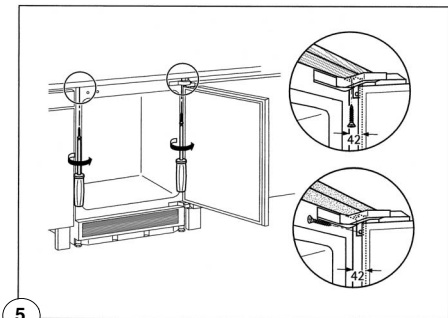
3. L'appareil est équipé de pieds réglables; pour régler l'appareil à la hauteur souhaitée (870 mm max.), il est nécessaire d'agir sur les 4 pieds réglables.



4. Appliquez les joints à pression à l'appareil (fig.).

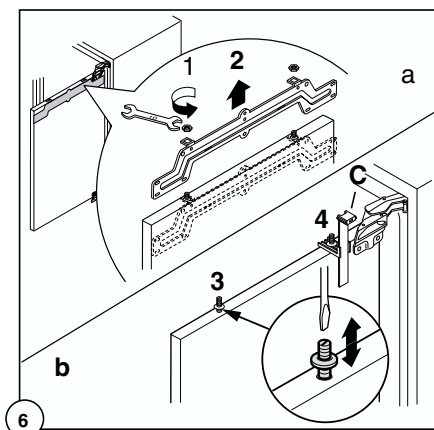


5. Vissez l'appareil.

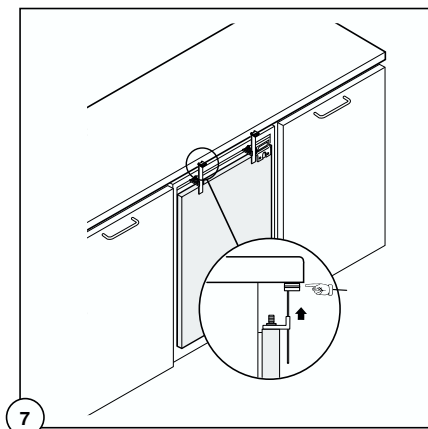


5

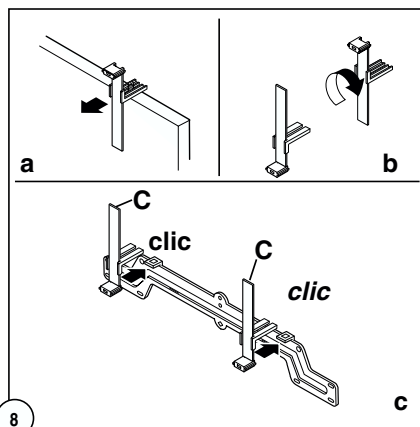
6. Montez la porte du meuble.



6

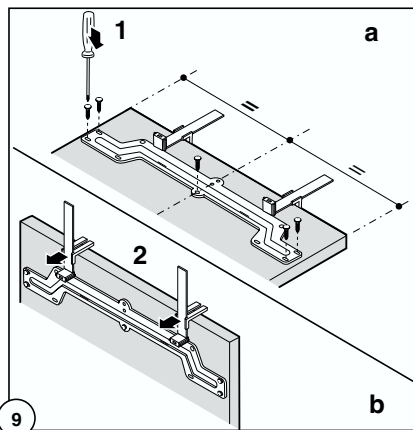


7



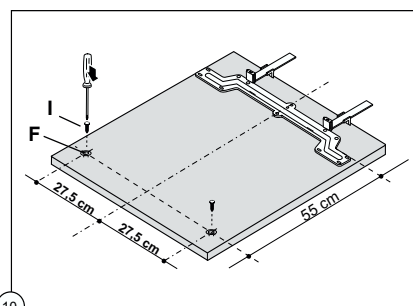
8

PARTIE SUPERIEURE DE LA PORTE DU MEUBLE



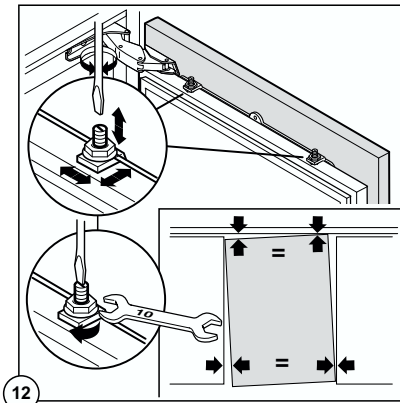
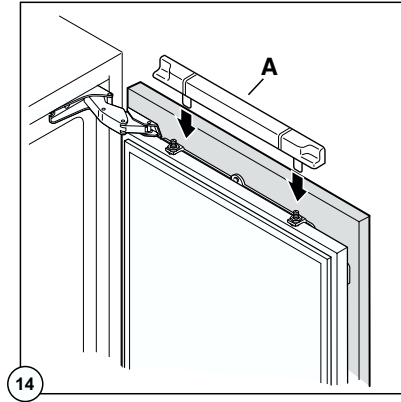
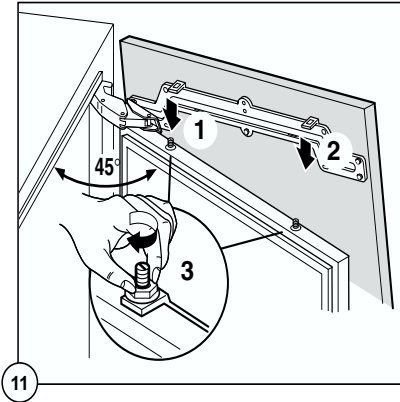
9

PARTIE INFÉRIEURE DE LA PORTE DU MEUBLE



10

7. Posez le couvre-joint (A).



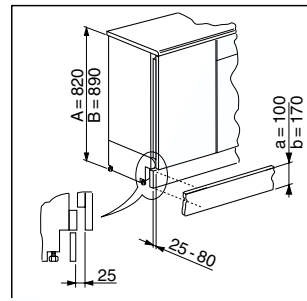
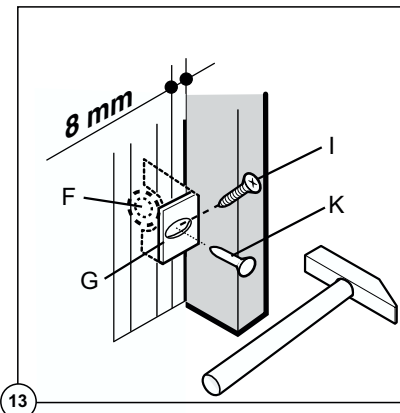
Montage de la plinthe



Attention!

Pour ne pas compromettre le bon fonctionnement de l'appareil, il est nécessaire d'utiliser la grille d'aération d'origine.

- Si la niche d'encastrement de l'appareil a une hauteur de $A=820$ mm et une hauteur de plinthe $a=100$ mm, la plinthe peut être montée sans modification. Il en est de même pour une hauteur d'encastrement de $B=890$ mm et une hauteur de plinthe $b=170$ mm.
- Si la hauteur de la plinthe est supérieure à $a=100$ mm, $b=170$ mm, celle-ci doit être découpée afin d'obtenir une hauteur de $a=100$ mm et $b=170$ mm et une largeur $a=580$ mm.
- Fixez la plinthe au bloc cuisine.



Important

La plinthe doit être positionnée à une distance minimum de 25 mm de la porte.

Important Safety Instructions

It is most important that this instruction book should be retained with the appliance for future reference.

Should the appliance be sold or transferred to another owner, or should you move house and leave the appliance, always ensure that the book is supplied with the appliance in order that the new owner can be acquainted with the functioning of the appliance and the relevant warnings.

These warnings are provided in the interest of safety. You must read them carefully before installing or using the appliance.

General Safety

- This appliance is designed to be operated by adults. Children should not be allowed to tamper with the controls or play with the product.
- It is dangerous to alter the specifications or modify this product in any way.
- Before any cleaning or maintenance work is carried out, be sure to switch off and unplug the appliance.
- This appliance is heavy. Care should be taken when moving it.
- Ice follies can cause frost burns if consumed straight from the appliance.
- **Take utmost care when handling your appliance so as not to cause any damages to the cooling unit with consequent possible fluid leakages.**
- **The appliance must not be located close to radiators or gas cookers.**
- **Avoid prolonged exposure of the appliance to direct sunlight.**
- **There must be adequate ventilation round the back of the appliance and any damage to the refrigerant circuit must be avoided.**
- **For freezers only (except built-in models): an ideal location is the cellar or basement.**
- **Do not use other electrical appliances (such as ice cream makers) inside of refrigerating appliances.**

Service / Repair

- Any electrical work required to install this appliance should be carried out by a qualified electrician or competent person.
- This appliance should be serviced by an authorised Service Centre, and only genuine spare parts should be used.
- Under no circumstances should you attempt to repair the appliance yourself. Repairs carried out by inexperienced persons may cause injury or more serious malfunctioning. Refer to your local Service Centre, and always insist on genuine spare parts.
- This appliance contains hydrocarbons in its cooling unit; maintenance and recharging must therefore only be carried out by authorised technicians.

Use

- The domestic refrigerators and freezers are designed to be used specifically for the storage of edible foodstuffs only.
- Frozen food must not be re-frozen once it has been thawed out.
- Manufacturers' storage recommendations should be strictly adhered to. Refer to relevant instructions.
- The inner lining of the appliance consists of channels through which the refrigerant passes. If these should be punctured this would damage the appliance beyond repair and cause food loss. **DO NOT USE SHARP INSTRUMENTS** to scrape off frost or ice. Frost may be removed by using a scraper. Under no circumstances should solid ice be forced off the liner. Solid ice should be allowed to thaw when defrosting the appliance. See defrost instructions.
- Do not place carbonated or fizzy drinks in the freezer as it creates pressure on the container, which may cause it to explode, resulting in damage to the appliance. Do not use a mechanical device or any artificial means to speed up the thawing process other than those recommended by the manufacturer. Never use metal objects for cleaning your appliance as it may get damaged.


Installation

- Care must be taken to ensure that the appliance does not stand on the electrical supply cable. **Important:** if the supply cable is damaged, it must be replaced by authorised service or qualified personnel using a special cable of the same type.
- During normal operation, the condenser and compressor at the back of the appliance heat up considerably. For safety reasons, minimum ventilation must be as shown in the relevant paragraph. **Attention: keep ventilation openings clear of obstruction.**
- **If the appliance is transported horizontally, it is possible that the oil contained in the compressor flows in the refrigerant circuit. It is advisable to wait at least two hours before connecting the appliance to allow the oil to flow back in the compressor.**

- There are working parts in this product which heat up. Always ensure that there is adequate ventilation as a failure to do this will result in component failure and possible food loss. See installation instructions.
- Parts which heat up should not be exposed. Wherever possible the back of the product should be against a wall.
- If the appliance has been transported horizontally, it is possible that the oil contained in the compressor flows in the refrigerant circuit. It is advisable to wait at least two hours before connecting the appliance to allow the oil to flow back in the compressor.




Environment Protection

- **This appliance does not contain gasses which could damage the ozone layer, in either its refrigerant circuit or insulation materials. The appliance shall not be discarded together with the urban refuse and rubbish. Avoid damaging the cooling unit, especially at the rear near the heat exchanger. Information on your local disposal sites may be obtained from your municipal authorities.**
The materials used on this appliance marked with the symbol  are recyclable.

Disposal of old Appliances

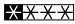


The symbol  on the product or on its packaging indicates that this product may not be treated as household waste. Instead it shall be handed over to the applicable collection point for the recycling of electrical and electronic equipment. By ensuring this product is disposed of correctly, you will help prevent potential negative consequences for the environment and human health, which could otherwise be caused by inappropriate waste handling of this product. For more detailed information about recycling of this product, please contact your local city office, your household waste disposal service or the shop where you purchased the product.

Contents


Important Safety Instructions	15
Use Cleaning the interior / Starting-up / Temperatur control /Quick freezing / Warning light	17
Temperatur acoustic alarm / Open door acoustic alarm / Freezing calendar	18
Freezing of fresh foods / Storage of frozen food / Thawing / Ice-cube production	18
Hints Hints for freezing / Hints for storage of frozen food	19
Maintenance Defrosting	19
Periodic cleaning / Periodic of non-operation	20
Customer service and spare parts	20
Technical specifications	20
Door reversibility	21
Installation Positioning	21
Electrical connection / Grid preparation	22
Building in the appliance under a worktop	22
Fitting the plinth	25

Use

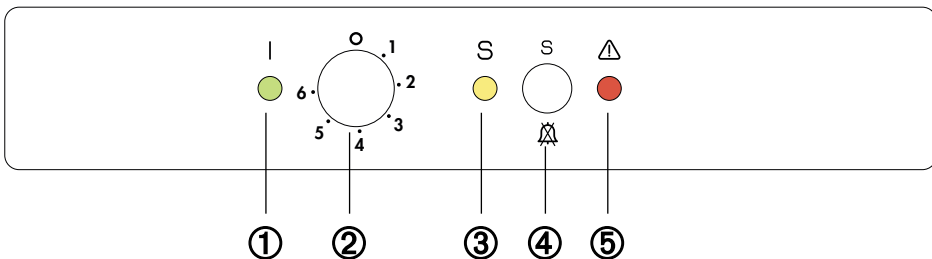
The freezer is marked with the  symbol, which means that the compartment is suitable for freezing fresh food and long-term storage of frozen food.

Cleaning the interior

Before using the appliance for the first time, wash the interior and all internal accessories with lukewarm water and some neutral soap so as to remove the typical smell of a brand-new product, then dry thoroughly.

 **Do not use detergents or abrasive powders, as these will damage the finish.**

Freezer controls



- 1 Pilot light (green)
- 2 Thermostat control knob
- 3 Fast freeze light (yellow)

- 4 Fast freeze switch and for stopping the acoustic alarm (warning light on)
- 5 Warning light (red)

Starting-up

Insert the plug into the wall socket.

Turn the thermostat knob (2) clockwise after the position «O». The pilot light (1) will light up and a sound is on only for 2 sec., indicating that the appliance is powered. The warning light (5) will blink and the sound signal alarm will get on, indicating that the temperature inside the appliance is too high.

Push the button (4), the sound signal alarm will get off and pushing the button a second time the super control light (3) light up. The freezer will start to operate.

To stop operation, simply turn the thermostat knob to position «O» and a sound is on only for 2 sec .

Temperature control

- Turn knob (2) beyond the «O» position until its pointer coincides with the required setting.
- The minimum setting (least cold) is represented by the lowest number and the maximum setting (coldest) by the highest number.
- To safely store frozen and deep-frozen foods, the inner temperature of the freezer must be at least -18°C or colder.

A medium setting is generally the most suitable.

- The following effects are of significance in respect of the interior temperature:
 - Ambient temperature
 - Quantity and temperature of the food stored;
 - Frequency with which the door is opened and how long it is left open
 - the location of the appliance.

Quick freezing

Activate fast freeze by depressing the fast freeze switch (4). The pilot lamp (3) will then light up.

If the quick-freezing function is not ended manually, the appliance switch off the quick-freezing function after 52 hours. The yellow light goes out.

The SUPER function can be ended by pressing the button (4) again. The yellow light goes out.

Warning light (red)

If the temperature warning light (5) blinks, it indicates that the temperature within the freezer has reached a level where the safe food storage is no longer ensured.

When the freezer is first switched on, the warning light blinks until the temperature has dropped to a safe level for the storage of frozen food.

Temperature acoustic alarm

This appliance incorporates an alarm which gives off an audible signal whenever the warning light blinks. This signal can be temporarily stopped by depressing the push button for fast-freezing (4).

The fast-freezing push button can be released as soon as the warning light is off.

Open door acoustic alarm

This appliance also incorporates an alarm which sounds if the door is left open for more than 60 seconds. The signal will be stopped when the door is closed again.

Freezing Calendar

The symbols on the upper drawer show different types of frozen goods.

The numbers indicate storage times in months for the appropriate types of frozen goods. Whether the upper or lower value of the indicated storage time is valid depends on the quality of the foods and pre-treating before freezing.

Freezing of fresh foods

To quick-freeze foods when the appliance has not been in use, switch on the freezer and let it run on the quick-freeze setting for at least three hours before putting the food to be frozen in the compartment.

If instead the appliance is already in operation, it should run on the quick-freeze setting for at least 24 hours before the foods are put in the freezer. Once the foods have been placed in the freezer, the freezing operation can be considered to be complete 24 hours later. Once freezing is complete, the freezer should be reset for normal storage use.

Food to be frozen has to be placed in the appliance's two top compartments; if freezing only a small amount of food, use the top compartment.

The maximum amount of food which is freezable in 24 hours is indicated on the rating plate. This is to be found on the bottom left-hand side.

You should never freeze all at once a greater quantity of foods than the maximum indicated on the appliance's rating plate.

Storage of frozen food

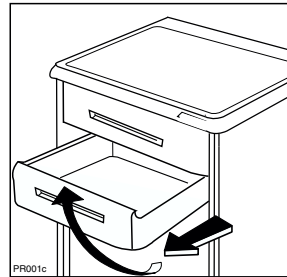
When you first start the freezer or if the freezer has been out of use for some time, we advise you to run your appliance for at least two hours in the «fast freeze» mode before storing frozen food.



Important

If there is a power failure when food is in the freezer, do not open the door of the freezer. The frozen food will not be affected if the power cut is of short duration (up to 20 hours) and the freezer is full, otherwise, it is recommended that the food should be used within a short time (a temperature increase of the frozen food shortens its safe storage period).

To remove the drawers, proceed as follows: pull the drawer out until it comes to a stop, then tilt it upwards (see figure).



Thawing

Deep-frozen or frozen food, prior to being used, can be thawed in the refrigerator or at room temperature, depending on the time available for this operation.

Small pieces may even be cooked still frozen, directly from the freezer: in this case, cooking will take longer.

Ice-cube production

This appliance is equipped with one or more trays for the production of ice-cubes.

Fill these trays with water, then put them in the freezer.



Do not use metallic instruments to remove the trays from the freezer.

Hints

Hints for freezing

To help you make the most of the freezing process, here are some important hints:

- **The maximum quantity of food which can be frozen in 24 hrs. is shown on the rating plate.**
- The freezing process takes 24 hours. No further food to be frozen should be added during this period.
- Only freeze top quality, fresh and thoroughly cleaned, foodstuffs.
- Prepare food in small portions to enable it to be rapidly and completely frozen and to make it possible subsequently to thaw only the quantity required.
- Lean foods store better and longer than fatty ones; salt reduces the storage life of food.
- Wrap up the food in aluminium foil or polythene and make sure that the packages are airtight.
- During the freezing process, do not add further foods for freezing and do not open the freezer door.
- The foods for freezing should not be placed in contact with already frozen foods, but put in the special freezing compartment. This will stop the temperature of already frozen foods from rising.
- **Do not put carbonated liquids (fizzy drinks, etc.) in the freezer as they may burst.**

- Never put hot foods or liquids in the freezer and take care not to fill recipients up to the brim if they are covered with a lid.
- It is advisable to show the freezing-in date on each individual pack to enable you to keep track of the storage time.

Hints for storage of frozen food

To get the best out of your freezer, in the case of storage of commercially frozen food you should ensure that:

- Make sure that the commercially frozen foodstuffs were adequately stored by the retailer.
- Be sure that frozen foodstuffs are transferred from the foodstore to the freezer in the shortest possible time.
- Not open the door frequently or leave it open longer than absolutely necessary.
- Once defrosted, food deteriorates rapidly and cannot be refrozen.
- Do not exceed the storage period indicated by the food manufacturer.
- Water ices, if consumed immediately after removal from the freezer compartment, can possibly cause the skin to be freeze burnt.

Maintenance



Unplug the appliance before carrying out any maintenance operation.



Warning

This appliance contains hydrocarbons in its cooling unit maintenance and recharging must therefore only be carried out by authorised technicians.

Defrosting

The freezer compartment will become progressively covered with frost. This should be removed with the special plastic scraper provided, whenever the thickness of the frost exceeds 1/4".

During this operation it is not necessary to switch off the power supply or to remove the foodstuffs. However, when the ice becomes very thick on the inner liner, complete defrosting should be carried out and it is advisable to carry out this operation when the appliance is empty.

To carry out complete defrosting proceed as follows:

1. Remove any stored food, wrap it in several layers

of newspaper and put it in a cool place.

2. Turn the thermostat control to the «O» setting.
3. Leave the door open.
4. Remove the three large drawers.
5. When defrosting is completed, remove the water that has collected in the small bottom drawer and dry the interior thoroughly.
Keep the scraper for future use.
6. Turn the thermostat control to a medium setting and, after letting the appliance run for at least two hours in the «fast freeze» mode, replace the previously removed food into the compartments.



Warning

Never use metal objects for defrosting your appliance as it may get damaged.

Do not use a mechanical device or any artificial means to speed up the thawing process other than those recommended by the manufacturer.

A temperature increase of the frozen food shortens its safe storage period.

Periodic cleaning

⚠ Never use metal objects for clearing your appliance as it may get damaged.

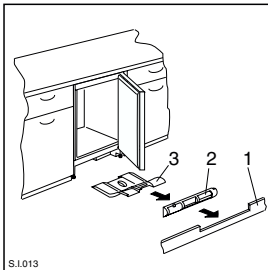
Clean the inside with warm water and bicarbonate of soda. Rinse and dry thoroughly.

The appliance is equipped with a ventilation grid. Keep clean to guarantee good ventilation and good working order of the appliance.

An accumulation of dust will affect the performance of the appliance and cause excessive electricity consumption.

The structure of the appliance permits cleaning of the rear zone close to the wall, using a vacuum cleaner.

1. Remove the plinth (1), then the ventilation grid (2);
2. Carefully pull the air deflector out (3).



Periods of non-operation

When the appliance is not in use for long periods, take the following precautions:

- remove the plug from the wall socket;
- remove all food;
- defrost and clean the interior and all accessories;
- leave the door ajar to allow air to circulate to prevent unpleasant smells.

Customer service and spare parts

If the appliance is not functioning properly, check that:

- the plug is firmly in the wall socket and the mains power switch is on;
- there is an electricity supply (find out by plugging in another appliance);
- the thermostat knob is in the correct position.

If your appliance is still not working properly after making the above checks, contact the nearest service centre.

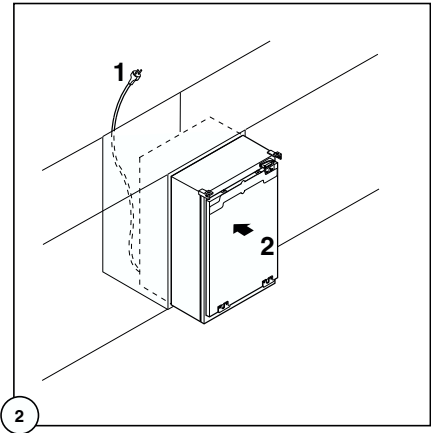
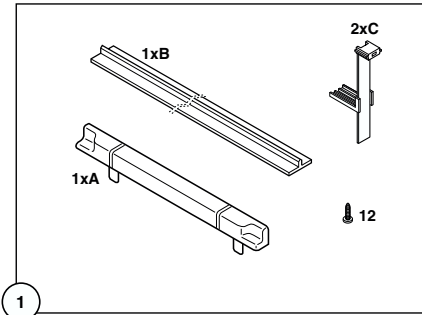
To obtain fast service, it is essential that when you apply for it you specify the model and serial number of your appliance which can be found on the guarantee certificate or on the rating plate located inside the appliance, on the bottom left-hand side.

i Technical specifications

The technical data is indicated in the rating plate on the left side inside the appliance.

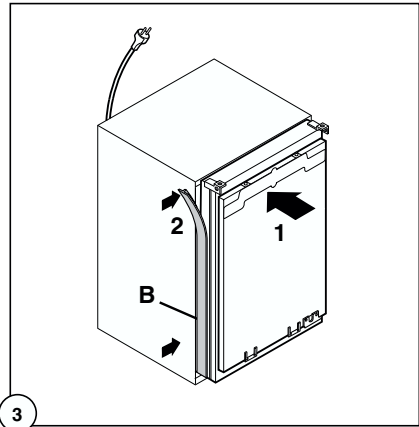
Door reversibility

To reverse the opening direction of the door, proceed as follows:



Warning!

If the ambient temperature is cold (i.e. in Winter), the gasket may not fit perfectly to the cabinet. In that case, wait for the natural fitting of the gasket or accelerate this process by heating up the part involved with a normal hairdrier.



Installation

Positioning

The appliance should be installed well away from sources of heat such as radiators, boilers, direct sunlight etc.

Best performance is obtained with ambient temperature between +18°C and +43°C (class T); +18°C and +38°C (class ST); +16°C and +32°C (class N); +10°C and +32°C (class SN).

The class of your appliance is shown on its rating plate.

For building-in and door reversibility refer to the relevant instructions.

Electrical connection

Before plugging in, ensure that the voltage and frequency shown on the serial number plate correspond to your domestic power supply. Voltage can vary by $\pm 6\%$ of the rated voltage. For operation with different voltages, a suitably sized auto-transformer must be used.



Important

The appliance must be earthed.

The power supply cable plug is provided with a contact for this purpose.

If the domestic power supply socket is not earthed, connect the appliance to a separate earth in compliance with current regulations, consulting a specialist technician.

The Manufacturer declines all responsibility if the above safety precautions are not observed.



Attention!

It must be possible to disconnect the appliance from the mains power supply; the plug must therefore be easily accessible after installation.

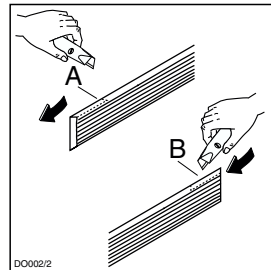
This appliance complies with the E.E.C. Directives:



Grid preparation

Left door opening:

Remove the left side (A) of the grid cutting it from the rear (see figure).

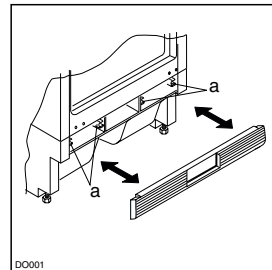


Right door opening:

Remove the right side (B) of the grid cutting it from the rear (see figure).

To position the grid on the appliance proceed as follows:

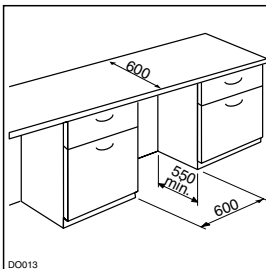
Apply the grid to the base of the appliance by pushing on to the clasps (a) until they click.



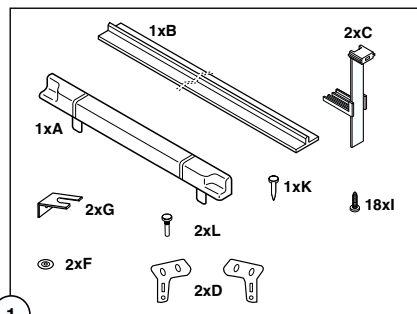
Building in the appliance under a worktop

Dimensions of the recess

The dimensions of the recessed installation area must correspond with those indicated in the figure.



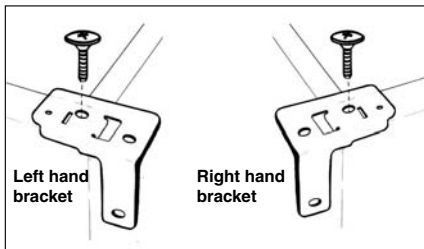
Installation kit



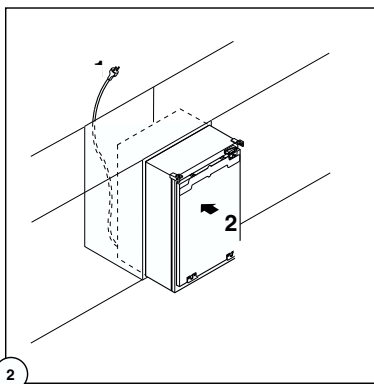
1

1. Two cabinet securing brackets are supplied with the installation pack. They need to be assembled onto the cabinet prior to cabinet being pushed into the Kitchen aperture.

- To fit these brackets remove the two screws at the top left and right hand front corners of the cabinet.
- Position the two brackets as shown in the figure and replace the two securing screws.

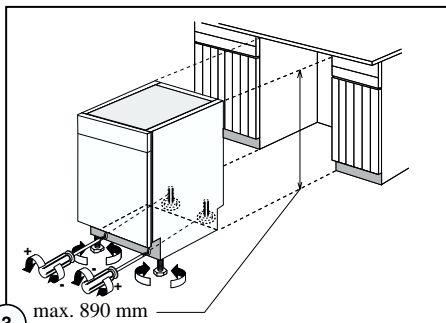


2. Push the appliance into place. The plug socket necessary for connection of the appliance to the electricity supply should be positioned, so that the plug is not placed in the recess.

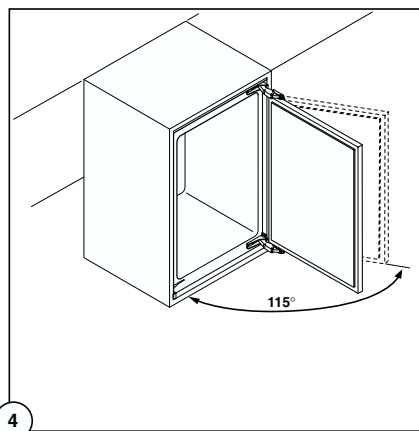
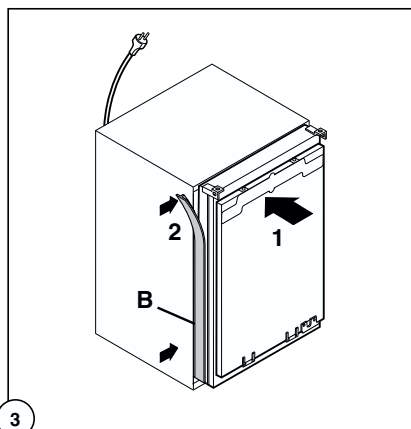


3. To adjust the height proceed as follows:

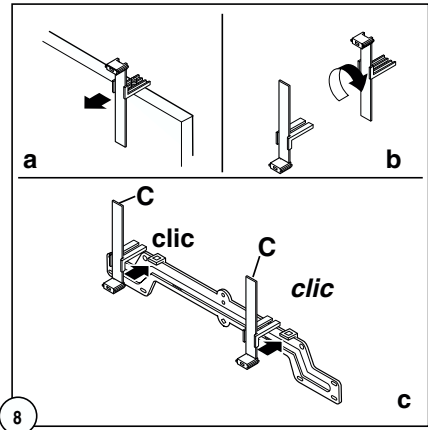
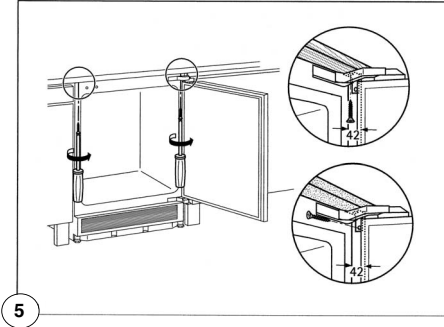
- Loosen or tighten the two front feet.
- The rear feet are adjusted by turning the screw in the front kick plate to the left or right.



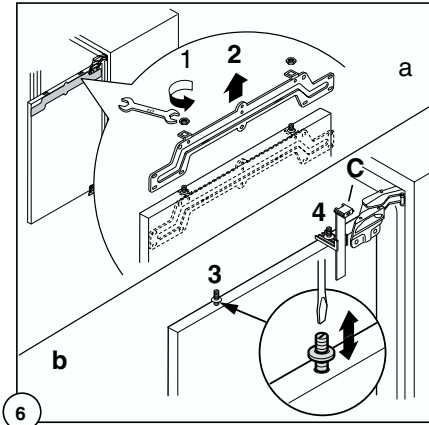
4. The joint cover (B) is to be assembled after having installed the appliance in the recess.



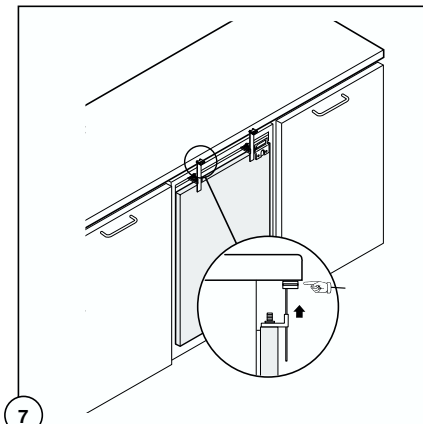
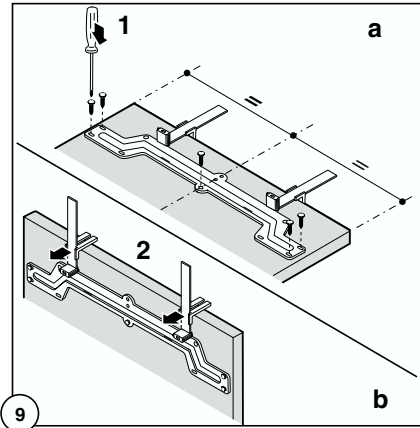
5. Screw appliance into place and retain the cabinet with screws through the securing brackets into the worktop or adjacent woodwork as necessary.



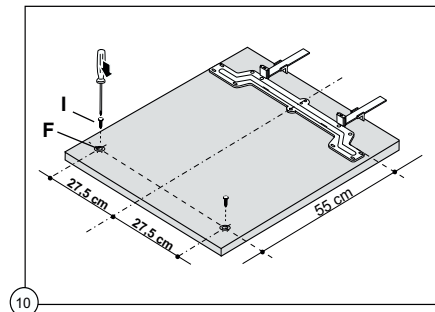
6. To mount the furniture door proceed as shown in the figures:



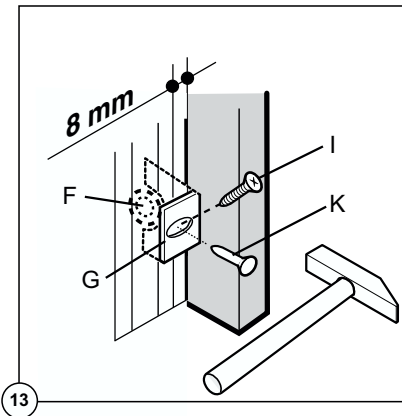
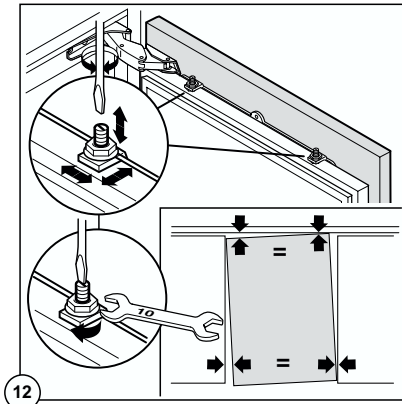
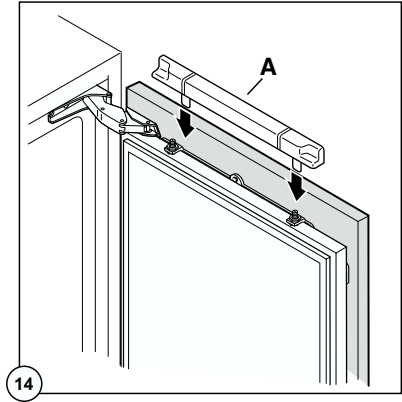
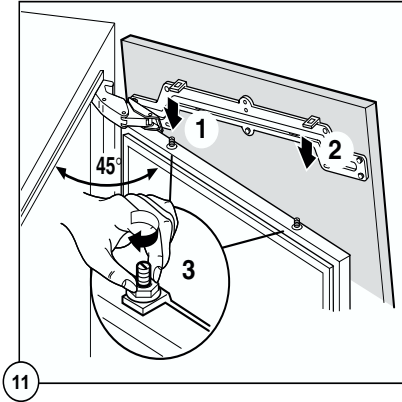
UPPER PART OF KITCHEN FURNITURE PANEL



LOWER PART OF KITCHEN FURNITURE PANEL



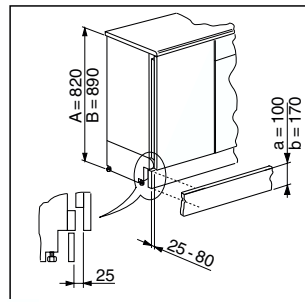
7. Refit the covering strip.



Fitting the plinth

Important
 ⚠ For the efficient operation of the appliance, it is important that the original ventilation grid is used.

- For an opening height dimension $A=820$ mm and a plinth height dimension $a=100$ mm, the plinth may be fitted without adjustments. The same applies to an opening height dimension $B=890$ mm and a plinth height dimension $b=170$ mm.
- For plinth heights greater than $a=100$ mm, $b=170$ mm, a cut should be made in the plinth, 580 mm wide, in the centre of the appliance position, leaving a remaining height of $a=100$ mm, $b=170$ mm.
- Attach plinth to the kitchen units.



Important
 ⚠ The plinth must be positioned at a minimum distance of 25 mm from the door.

Waarschuwingen en belangrijke adviezen

Het is uiterst belangrijk dat de bij het apparaat behorende gebruiksaanwijzing bewaard blijft. Zou het apparaat door u aan iemand anders gegeven of verkocht worden, of zou het apparaat in het huis van waaruit u verhuist achterblijven, dan dient de nieuwe gebruik(st)er over de gebruiksaanwijzing en de daarin opgenomen waarschuwingen te kunnen beschikken.

Indien dit apparaat in de plaats van een oud model met haak- of veersluiting opgesteld wordt, dan is het raadzaam de sluiting van het oude apparaat, dat terzijde gezet wordt, onbruikbaar te maken. Hiermee wordt voorkomen dat spelende kinderen zich erin opsluiten, hetgeen levensgevaarlijk is. Deze waarschuwingen zijn bedoeld voor uw en andermans veiligheid. U wordt geacht ze gelezen te hebben, alvorens u het apparaat installeert en/of in gebruik neemt.

Algemene veiligheid

- Dit apparaat is bedoeld en gemaakt voor het gebruik door volwassenen. Het is gevaarlijk om kinderen het apparaat te laten bedienen of als speelgoed te laten gebruiken.
- Het is gevaarlijk om, in welke vorm dan ook, dit apparaat of de eigenschappen daarvan te veranderen.
- Neem vóór u aan ontdooien, schoonmaakwerkzaamheden of het verwisselen van het, eventueel aanwezige, verlichtingslampje begint altijd de stekker uit het stopcontact.
- Dit apparaat is zwaar. Delen van randen aan achter- en onderkant kunnen scherp zijn. Wees voorzichtig bij het tillen.
- Plaats NOOIT explosieve stoffen in het apparaat, zoals gasvullingen, benzine, ether, aceton enzovoorts.
- Het direct vanuit een vriesvak, vriesgedeelte of vriezer consumeren van ijslollies en dergelijke, kan verbranding van de mond huid tot gevolg hebben; wacht even.

AFDANKEN. Verwijder de deur(en) of het deksel en knip het aansluitsnoer af, zodat, in afwachting van wegbrengen of weghalen, spelende kinderen er zich niet in op kunnen sluiten of aan een elektrische schok bloot kunnen staan.

- Plaats nooit elektrische apparaten (bijv. ijsmachines) in de kast.

Onderhoud / Reparatie

- Een eventueel noodzakelijke wijziging aan de elektrische huisinstallatie of het aansluitsnoer, ten behoeve van de installatie van dit apparaat, mag uitsluitend door een daartoe bevoegd persoon uitgevoerd worden. Het betreffende stopcontact dient, ook na eventuele onder- of inbouw, gemakkelijk bereikbaar te zijn. Werkzaamheden die door personen zonder de noodzakelijke kennis uitgevoerd worden, kunnen schade of letsel tot gevolg hebben.
- Laat inspectie- en/of herstelwerkzaamheden uitvoeren door onze SERVICE-afdeling en laat

geen andere dan originele DISTRIPARTS onderdelen plaatsen.

- Dit apparaat bevat koolwaterstoffen in de koudekringloop; het onderhoud en het bijvullen dient daarom uitsluitend door door het bedrijf aangewezen deskundig personeel uitgevoerd te worden.
- Tracht, in geval van storing of een defect, dit apparaat niet zelf te repareren. Reparaties die door niet-deskundige personen uitgevoerd worden, kunnen tot schade of letsel leiden. Raadpleeg onze SERVICE-afdeling.

Gebruik

- Huishoudelijke koel- en/of vriesapparaten zijn uitsluitend bedoeld voor het bewaren en/of invriezen van eet- of drinkbare producten.
- Volg de raadgevingen van de fabrikant op met betrekking tot waar en hoe u spijzen en dranken bewaart of invriest. Ontdooide diepvriesproducten mogen, om gezondheidsredenen, niet wederom ingevroren worden.
- De vriezende binnenwanden of -vlakken in het apparaat bevatten koelmiddel. Plaats geen scherpe voorwerpen tegen zo'n wand of vlak en schraap evenmin met metalen voorwerpen rijp of ijs af. Lekkage kan het gevolg zijn, hetgeen een onherstelbare schade aan het apparaat en bederf van de levensmiddelen veroorzaakt.
- Geen voorwerpen of methodes gebruiken om het ontdooiproces te versnellen die niet door de fabrikant zijn aangegeven.
- Nooit metalen voorwerpen gebruiken om het apparaat schoon te maken; dit zou het apparaat kunnen beschadigen.
- Plaats geen koolzuurhoudende of mousserende dranken in het vriesvak, het vriesgedeelte of de vriezer; de blikjes of flesjes kunnen door bevroering van de inhoud exploderen.

Installatie

- Overtuig u er van dat het apparaat niet op het aansluitsnoer staat.

Belangrijk: Als het aansluitsnoer beschadigd raakt, moet het snoer, eventueel met stekkers, vervangen worden; deze onderdelen zijn verkrijgbaar bij onze service-afdeling.


- Tijdens normaal gebruik worden de condensor en de compressor die zich op de achterkant van het apparaat bevinden, warm. Om veiligheidsredenen moet de ventilatie zodanig zijn als aangegeven in de speciale afbeelding.

Attentie: zorg ervoor dat de ventilatieopeningen tijdens gebruik niet worden afgedekt.


- Plaats het apparaat met z'n achterkant zo dicht mogelijk bij een muur. Hiermee voorkomt u verbrandingsletsels door aanraking van hete tot zeer hete delen.
- Afhankelijk van de wijze van transport kan olie vanuit de compressor in het koelcircuit gevloeid zijn. Wacht, na het plaatsen van het apparaat, ten minste een half uur alvorens de stekker in het stopcontact te steken. Na achteroverliggend vervoer ten minste een halve dag. Daarmee geeft u de olie de gelegenheid in de compressor terug te vloeien. Apparaten die van een absorptie-unit voorzien zijn kunnen direct in bedrijf genomen worden. Controleer circa 24 uur na het in bedrijf stellen of het apparaat naar behoren werkt.



Milieubescherming

- **Belangrijk:** Dit apparaat bevat, zowel in het koelcircuit als in de isolatie, geen ozonvriendelijke stoffen. Het apparaat mag niet samen met huisvuil of gesloopte apparaten weggegooid worden. Afdankte koel- en vriesapparaten moeten volgens de plaatselijke regelingen op deskundige wijze verwerkt worden. Informeer bij uw gemeente naar de mogelijkheden in uw woonplaats. Voorkom dat het koelcircuit wordt beschadigd, vooral aan de achterkant in de buurt van de warmtewisselaar. De materialen in dit apparaat die voorzien zijn van het symbool  zijn geschikt voor recycling.

Weggoien van oude apparaten

Het symbool  op het product of op de verpakking wijst erop dat dit product niet als huishoudafval mag worden behandeld, maar moet worden afgegeven bij een verzamelpunt waar elektrische en elektronische apparatuur wordt gerecycled. Als u ervoor zorgt dat dit product op de juiste manier wordt verwijderd, voorkomt u mogelijk negatieve gevolgen voor mens en milieu die zich zouden kunnen voordoen in geval van verkeerde afvalverwerking. Voor gedetailleerdere informatie over het recyclen van dit product, kunt u contact opnemen met de gemeente, de gemeentereiniging of de winkel waar u het product hebt gekocht.

Inhoud

Waarschuwingen en belangrijke adviezen	26
Gebruik Reiniging van de binnenkant / Bedieningspaneel / Ingebruikname / Temperatuurstelling	28
Snelvriezen / Controlelampje «te warm» / Temperatuur alarm / «Open deur» waarschuwing	29
Diepvrieskalender / Invriezen en bewaren	29
Ontdooien van ingevroren produkten / Ijslaatjes	30
Tips Tips m.b.t. invriezen / Tips m.b.t. diepvriesprodukten	30
Onderhoud Ontdooien	31
Schoonmaken / Tijdelijk buiten gebruik stellen	31
Servicedienst en onderdelen	32
Technische gegevens	32
Wijzigen van de deurdraairichting	32
Installatie Plaats van opstelling / Elektrische aansluiting / Voorbereiding van het ventilatierooster	33
Inbouw onder een werkblad	34
Montage van het sokkelpaneel	37

Gebruik

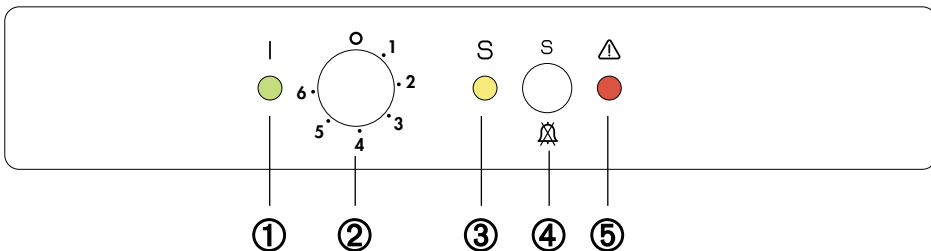
Dit apparaat is voorzien van het 4-sterren symbool  dat wil zeggen dat het bedoeld is voor zowel het bewaren van diepvriesartikelen als voor het zelf invriezen van verse levensmiddelen. Voor het veilig bewaren van diepvriesartikelen dient de inwendige temperatuur niet hoger dan -18°C te zijn.

Reiniging van de binnenkant

Voor u de kast in gebruik neemt, dient u de binnenkant met lauw water en een neutraal schoonmaakmiddel te reinigen om de typische geur van een nieuw apparaat weg te nemen. Droog vervolgens de wanden goed af.

 **Gebruik geen schurende schoonmaakmiddelen, waarmee u de afwerkingen van het apparaat zou kunnen beschadigen.**

Bedieningspaneel



1 Groen controlelampje «in bedrijf»

2 Thermostaat

3 Geel controlelampje voor snelvriezen

4 Snelvriesschakelaar / alarmreset

5 Rood alarmlampje ("te warm")

In bedrijf stellen

- Steek de stekker in het stopcontact.
- Draai de thermostaatknop (2) rechtsom uit de «O» (STOP) stand er is gedurende slechts 2 sec. een geluidssignaal te horen.
- Het groene lampje (1) gaat branden. Het apparaat is ingeschakeld. Het rode lampje (5) knippert en het geluidssignaal gaat af. Reset het geluidssignaal door op knop (4) te drukken. Het rode lampje knippert voortdurend. Schakel de snelvriesknop (4) nogmaals in. Het gele controlelampje (3) gaat branden.
- Pas als het rode lampje (5) niet meer brandt, schakelt u de snelvriesschakelaar uit, het gele lampje (3) gaat uit, het akoestische signaal is weer geactiveerd.
- De werking van de kast kan geheel gestopt worden door de knop in de stand «O» te draaien er is gedurende slechts 2 sec. een geluidssignaal te horen.

kouder dan nodig zijn. Draai de knop dan naar een lager cijfer.

- Indien het apparaat voor de eerste keer in gebruik genomen wordt, adviseren wij om de thermostaatknop (2) in het midden, tussen «1» en «6» te draaien. Met de knop op deze stand wordt de inwendige temperatuur automatisch en voortdurend op een voldoende laag niveau gehouden, waarbij veilig bewaren gegarandeerd wordt.
- Voor het veilig bewaren van diepvries- en bevroren producten dient de interne temperatuur van de diepvriezer tenminste -18° te zijn.
- Bij het instellen van de juiste stand dient u er rekening mee te houden dat de temperatuur in het apparaat afhankelijk is van:
 - de kamertemperatuur;
 - de frequentie waarmee de deuren geopend worden;
 - de hoeveelheid levensmiddelen in de kast;
 - de plaats van het apparaat.

Instellen van de temperatuur

- Bij gebruik onder abnormale omstandigheden kan het gewenst zijn de thermostaatknop kouder in te stellen. Draai hiertoe de knop naar een hoger cijfer. Omgekeerd kan, in veel gunstiger omstandigheden, de inwendige temperatuur

Wij adviseren u de knop aanvankelijk op de middenstand te draaien.

Snelvriezen

Schakelaar (4) indrukken. Het lampje (3) licht op. Als de snelvriesfunctie niet handmatig wordt gestopt, schakelt het apparaat deze functie na 52 uur uit. Het gele lampje gaat uit.

U kunt de snelvriesfunctie altijd zelf beëindigen door opnieuw op de toets (4) te drukken.

Controlelampje «te warm»

Indien het controlelampje (5) knipperen, dan wordt hierdoor aangegeven dat de inwendige temperatuur onveilig voor het bewaren van diepvriesartikelen geworden is (-12°C). Bij de eerste ingebruikname, of na een schoonmaakbeurt, blijft knipperen het controlelampje op totdat de inwendige temperatuur het veilige niveau bereikt heeft.

Temperatuur alarm

Als uw diepvrieskast met een akoestisch temperatuursignaal is uitgerust, klinkt tegelijk met het oplichten van het rode lampje (5) een akoestisch signaal, dat aangeeft dat de bewaartemperatuur te hoog resp. te warm is (-12°C).

Het akoestische signaal blijft hoorbaar, totdat het rode lampje uitgaat of u door inschakelen van de snelvriesschakelaar het signaal uitschakelt.

De snelvriesschakelaar (4) kunt u uitschakelen als het rode lampje uitgaat.

«Open deur» waarschuwing

De waarschuwingston klinkt als de deur langer dan 60 seconden open blijft staan.

Het akoestische alarm gaat uit, zodra de deur gesloten wordt.

Diepvrieskalender

De symbolen op de bovenste lade geven de diverse soorten diepvriesproducten aan.

De getallen geven voor iedere soort diepvriesproduct de bewaartijd in maanden aan. Of de hoogste of de laagste waarde van de aangegeven bewaartijd geldt, hangt af van de kwaliteit van de levensmiddelen en de behandeling voorafgaand aan het invriezen.

Invriezen van verse levensmiddelen

Indien het invriezen van verse levensmiddelen direct na de eerste ingebruikname of na een schoonmaakbeurt gaat plaatsvinden, zet dan de snelvriesschakelaar in de invries-stand en laat de vriezer tenminste 3 uur leeg vriezen.

Is de vriezer reeds in gebruik, zet dan de schakelaar de avond tevoren in de invries-stand. Voor het invriezen van zeer kleine hoeveelheden, zoals enige restanten van een maaltijd of een enkel vers brood,

is het niet nodig om de diepvriezer naar de invries-stand om te schakelen.

Voor het in-één-keer invriezen van de maximaal toegestane hoeveelheid, verdient het aanbeveling om de schakelaar 24 uur van te voren op de invries-stand te zetten. Met name voor de maximaal toegestane hoeveelheid wordt het invriesproces na 24 uur geacht beëindigd te zijn. Schakel daarna terug op de bewaarstand.

De in te vriezen levensmiddelen in de twee bovenste laden van het apparaat plaatsen; voor het invriezen van heel kleine hoeveelheden altijd de bovenste lade gebruiken.

De maximaal toegestane hoeveelheid vindt u op het typeplaatje (links onderin de kast) in kilogrammen per 24 uur (...kg/24h).

Bewaren van diepvriesproducten

Indien direct na de eerste ingebruikname gekochte diepvriesartikelen in de vriezer geplaatst gaan worden, zet dan de snelvriesschakelaar in de invries-stand en laat de vriezer tenminste 2 uur leeg vriezen. Is de vriezer reeds in gebruik, dan is deze handeling niet nodig.

Plaats na 2 uur de diepvriesartikelen in de vriezer en zet de schakelaar in de stand voor bewaren.

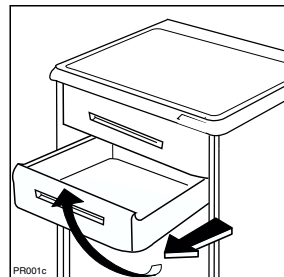


Belangrijk

Open de deur niet tijdens stroomuitval. Wij adviseren u om na een lange stroomuitval de diepvriesproducten in korte tijd te consumeren (een temperatuurstijging verkort de houdbaarheidsduur van de producten). De normale houdbaarheid wordt niet aangetast indien de stroomuitval kort was (minder dan 20 uur) en de vriezer vol is.

De laden verwijderd u als volgt:

de lade zo ver mogelijk naar voren trekken en vervolgens naar boven draaien (zie tekening).



Ontdooien van ingevroren producten

De diepvriesproducten moet u vóór gebruik in de koelkast of bij kamertemperatuur laten ontdooien.

Kleine of in stukken ingevroren producten kunnen onmiddellijk gekookt of gebakken worden. De kook- of baktijd zal dan natuurlijk iets langer zijn.

Tips

Tips m.b.t. invriezen

Teneinde de best mogelijke resultaten te verkrijgen geven wij u hieronder enkele belangrijke tips:

- **De max. hoeveelheid levensmiddelen die u kunt invriezen in 24 uur staat aangegeven op het “typeplaatje”.**
- Het invriezen duurt 24 uur. Voeg gedurende deze tijd geen andere in te vriezen levensmiddelen toe.
- Vries uitsluitend verse, goed schoongemaakte en eerste kwaliteit levensmiddelen in.
- Zie toe dat de levensmiddelen vers zijn en maak ze, waar nodig, van te voren goed schoon.
- Verdeel de levensmiddelen in handzame porties . Deze vriezen sneller in en bij later gebruik hoeft u slechts de benodigde hoeveelheid te ontdooien.
- Verpak de levensmiddelen in aluminium- of kunststoffolie. Sluit de pakjes goed en luchtdicht af.
- Zorg ervoor dat in te vriezen pakjes niet in aanraking komen met reeds ingevroren producten; de temperatuur van deze laatste zou daardoor kunnen stijgen.
- Onthoud dat reeds ontdooide levensmiddelen niet wederom ingevroren mogen worden. Wel kunt u reeds ontdooide levensmiddelen eerst koken of braden en vervolgens invriezen.
- Mager voedsel is ingevroren langer houdbaar dan vet voedsel; ook zout verkort de houdbaarheid.
- Open, tijdens het invriezen, de deur zo weinig en zo kort mogelijk.
- Vermijd rechtstreekse consumptie van ijslollies uit het vriezer; u zou uw mondheid kunnen verbranden.
- Schrijf de invriesdatum op de pakjes zodat u de houdbaarheidsduur kunt controleren.
- **Plaats geen koolzuurhoudende of mousserende dranken in het vriezer; de blikjes of flessen zouden kunnen ontploffen.**

IJslaattjes

Bij het apparaat worden 1 of meerdere ijslaattjes voor het maken van ijsblokjes geleverd. Vul ze met drinkwater en plaats ze in het vriesvak.



Gebruik geen metalen voorwerpen om de laattjes los te wrikken.

Tips m.b.t. diepvriesproducten

Neem de volgende regels in acht:

- Overtuig u er tijdens het kopen van diepgevroren artikelen van dat deze in de winkel ook werkelijk diepgevroren bewaard worden en vertrouw geen artikelen waarvan de verpakking bol staat of sterk beschadigd is.
- Wees heel voorzichtig bij aankoop van diepvriesproducten, want gedeeltelijk ontdooide waren mag u niet opnieuw invriezen.
- Breng de gekochte artikelen zo snel mogelijk naar uw diepvriezer over.
- Overschrijd de op de verpakking aangegeven uiterste bewaardatum voor 3- of 4 sterren niet.
- Open de deur altijd zo weinig en zo kort mogelijk.
- Noteer de fabrikatiedatum en respecteer de vervaldatum van de fabrikant.

Onderhoud



Neem vóór het schoonmaken altijd eerst de stekker uit het stopcontact.



Belangrijk

Dit apparaat bevat koolwaterstoffen in het koelcircuit; onderhoud en bijvulling dient daarom uitsluitend door door de fabrikant bevoegd personeel uitgevoerd te worden.

Ontdooien

Na verloop van tijd ontstaat op de binnenwanden een rijplaag. De rijplaag stoort de werking niet, maar kan wel hinderlijk in het gebruik van de binnenruimte worden.

Gebruik voor het verwijderen de meegeleverde kunststof schraper.

Het is niet nodig voor het verwijderen van rijp de vriezer uit te schakelen.

Ga dan als volgt te werk:

1. Neem de stekker uit het stopcontact of draai de thermostaatknop in de «O»-stand.
2. Verwijder nog resterende pakketten uit de vriezer, verpak ze in oude kranten en leg ze zolang op een koude plaats; eventueel in een kartonnen doos met een wollen deken er omheen.
3. Alle laden, behalve de onderste, er uit halen. De onderste lade dient als praktische dooiwateropvang.
4. Bedenk dat, in verband met uw vloerbedekking, mogelijk wat dooiwater van de deur kan lopen. Maak, nadat de kast geheel ontdooit is, de binnenwanden en de binnendeur schoon en zeem ze goed droog.

Steek de stekker in het stopcontact of draai de thermostaatknop in de gewenste stand, zet de snelvriesschakelaar in de invries-stand en laat de vriezer tenminste 2 uur leeg vriezen. Zet daarna de schakelaar terug in de stand voor bewaren en plaats de tijdelijk verwijderde pakketten terug in de vriezer.



Belangrijk

Gebruik voor het verwijderen van de rijp nooit metalen voorwerpen; u zou uw vrieskast kunnen beschadigen.

Geen voorwerpen of methodes gebruiken om het ontdooiproces te versnellen die niet door de fabrikant zijn aangegeven.

Temperatuurstijging van diepvriesproducten kan hun houdbaarheidsduur verkorten.

Schoonmaken



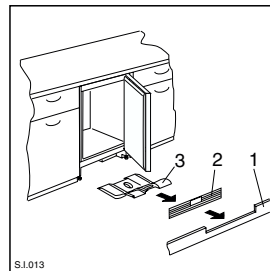
Nooit metalen voorwerpen gebruiken om het apparaat schoon te maken; dit zou het apparaat kunnen beschadigen.

Reinig de binnenkant van de kast regelmatig met lauw sodawater. Lap de wanden na met schoon water en droog ze zorgvuldig.

Het apparaat is zo gebouwd dat u de achterzijde bij de muur kunt reinigen, eventueel met een borstel of stofzuiger met borstel.

Stof belemmert de warmte-afgifte en verhoogt zodoende het energieverbruik.

1. De sokkel (1) verwijderen;
2. het ventilatierooster (2) demonteren;
3. de verdampersbak (3) voorzichtig verwijderen.



Tijdelijk buiten gebruik stellen

Wij adviseren u vóór de periode dat de vrieskast niet gebruikt wordt de volgende handelingen uit te voeren:

- neem de stekker uit het stopcontact;
- verwijder alle spijsen en dranken uit de kast;
- laat de kast geheel ontdooien en maak de binnenwanden, rekken, korven en dergelijke goed schoon;
- laat de deur open staan, teneinde het ontstaan van onaangename geur te voorkomen.

Service dienst en onderdelen

Indien het apparaat niet goed funktioneert, controleer dan:

- of de stekker goed in het zit;
 - of de elektriciteit soms uitgevallen is;
 - of de thermostaatknop op de juiste stand staat;
- Kunt u de storing niet zelf lokaliseren en verhelpen, raadpleeg dan de dichtsbijzijnde servicedienst.

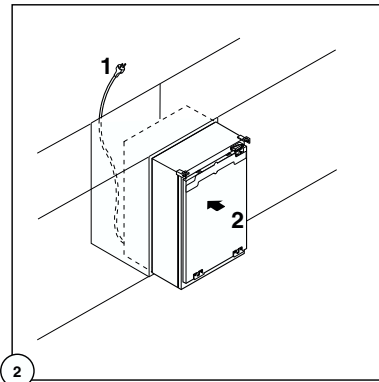
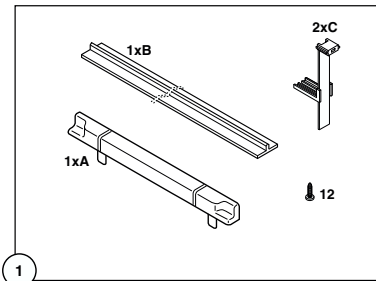
Geef daarbij altijd het model en het typenummer van de kast op. Deze gegevens vindt u op het garantiebewijs of op het typeplaatje dat zich linksonder aan de binnenzijde van het apparaat bevindt.

Technische gegevens

Het typeplaatje met de technische gegevens vindt u aan de linker binnenzijde van het apparaat.

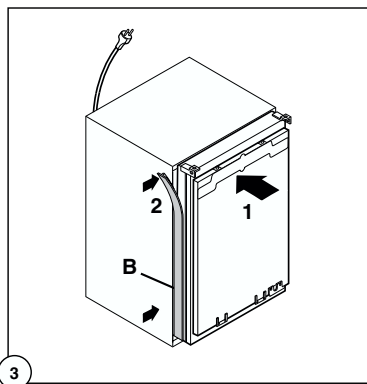
Wijzigen van de deurdraairichting

Voor het wijzigen van de deurdraairichting als volgt te werk gaan:



Attentie!

Bij een lage omgevingstemperatuur (bijv. in de winter) kan het voorkomen dat de deurafdichting niet perfect aan de kast hecht. De afdichting wordt na een bepaalde tijd vanzelf in vorm getrokken. Als u dit proces wilt bespoedigen, is het voldoende om de afdichting m.b.v. een haardroger te verwarmen.



Installatie

Plaats van opstelling

Plaats het apparaat uit de buurt van warmtebronnen: centrale verwarming, kachels, felle zonnestralen enz. De beste resultaten worden bereikt met een ruimtetemperatuur tussen +18°C en +43°C (T-Klasse); +18°C en +38°C (ST-Klasse); +16°C en +32°C (N-Klasse); +10°C en +32°C (SN-Klasse).

De klasse staat op het typeplaatje vermeld.

Zie voor de draairichting en inbouw de betreffende aanwijzingen.

Elektrische aansluiting

Overtuig u ervan dat de netspanning en de netfrequentie, welke op het typeplaatje in de kast staan aangegeven, overeenkomen met de netspanning en de netfrequentie in uw woning. Een afwijking op de netspanning tot plus of minus 6% is toegestaan.

Bij aansluiting op een andere spanning dient u een geschikte transformator te gebruiken.



Belangrijk

De stekker mag alleen geplaatst worden in een geaard stopcontact.

De kast is daarom voorzien van een speciaal drieaderig snoer, geschikt voor een geaard stopcontact.

Mocht het stopcontact in uw woning niet geaard zijn, dan dient een erkend installateur het apparaat volgens de geldende normen te aarden.

Wij wijzen u er op dat schade of letsel, veroorzaakt door het niet voldoen aan dit veiligheidsvoorschrift, niet onder de verantwoordelijkheid van de fabrikant valt.



Attentie

Het apparaat moet van het elektriciteitsnet afgehaald kunnen worden; de stekker moet dus ook na de installatie bereikbaar blijven.

Dit apparaat voldoet aan de EU-richtlijnen.

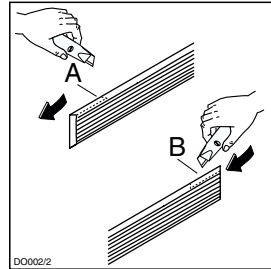


Vorbereiding van het ventilatierooster

Neem het rooster uit de onderste verpakkingsschaal.

Deuropening links:

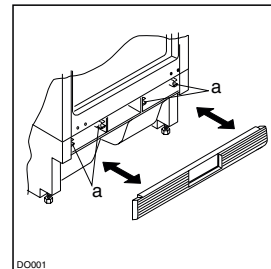
- Het linker paneel (A) van het rooster vanaf de achterzijde afsnijden.



Deuropening rechts:

- Het rechter paneel (B) van het rooster vanaf de achterzijde afsnijden.

Om het rooster op het apparaat te plaatsen, drukt u het op de haken (a) tot het vastklikt.

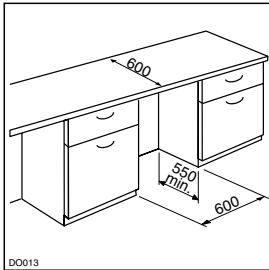


Het rooster met de montagehaken in de nis bevestigen, daarna het rooster monteren.

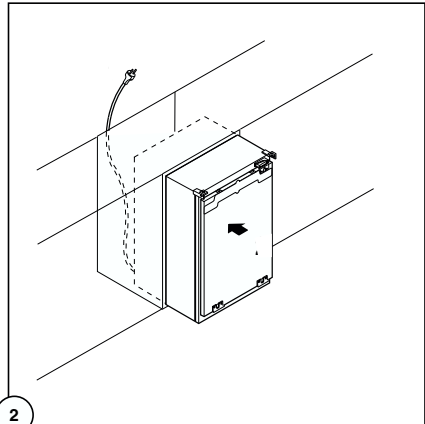
Inbouw onder een werkblad

Nismaten

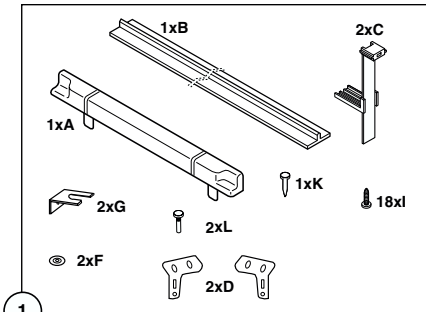
De afmetingen van de nis moeten overeenkomen met de afmetingen uit de tekening.



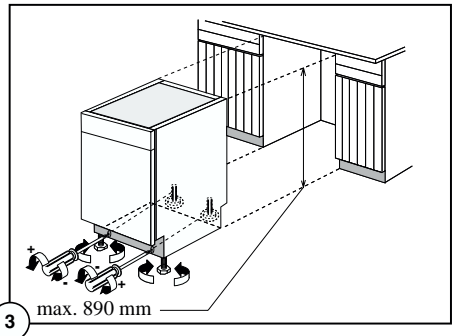
- Apparaat naar binnen schuiven. Het stopcontact met randaarde dat het apparaat voor aansluiting nodig heeft, moet zodanig geïnstalleerd zijn dat het niet door het apparaat wordt bedekt.



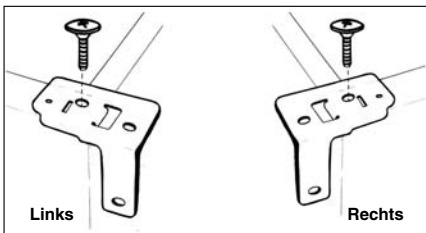
Meegeleverde montage-onderdelen



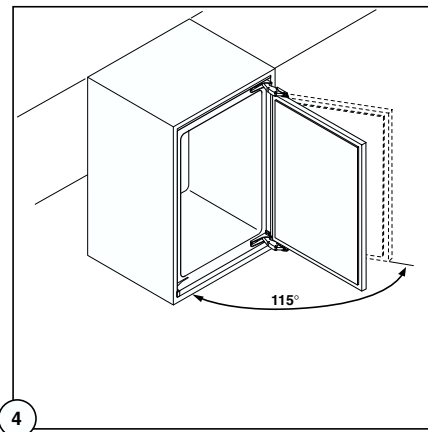
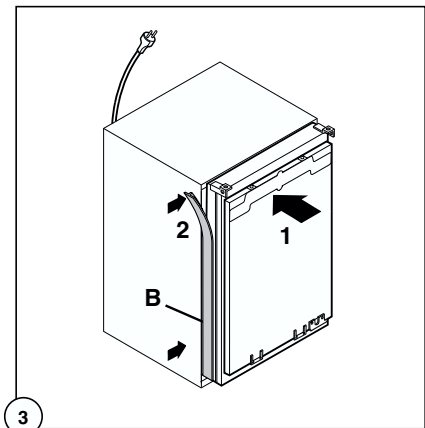
- Het apparaat is voorzien van verstelbare voeten; u brengt het apparaat op de gewenste hoogte (max. 870 mm) door de voeten in de vier onderhoeken te verstellen.



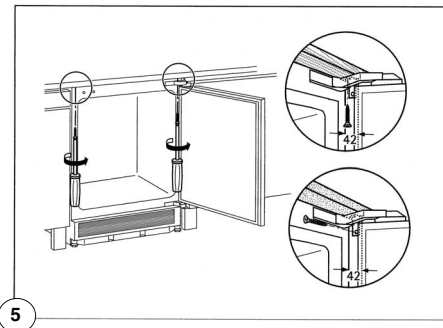
- De bijgeleverde hoeken aan de kast bevestigen (zie afb.).



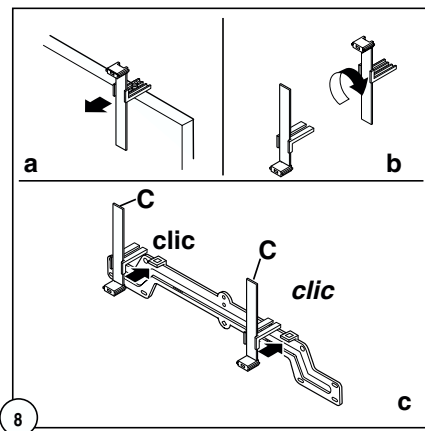
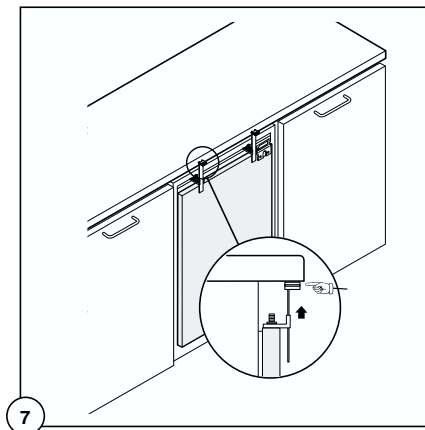
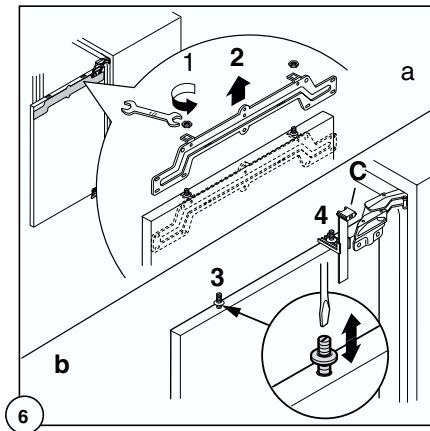
4. Voegafdekprofiel op het apparaat plakken (zie afb.).



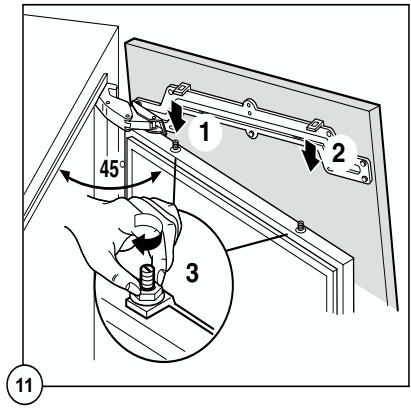
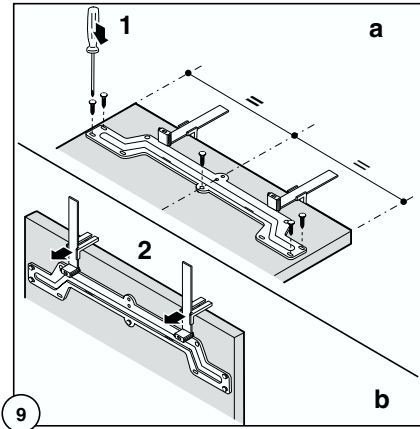
5. Apparaat vastschroeven



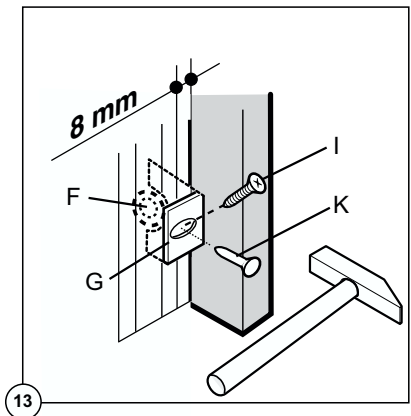
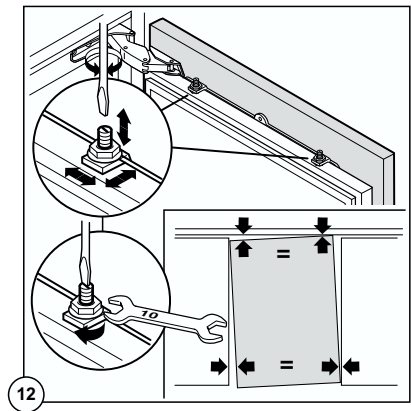
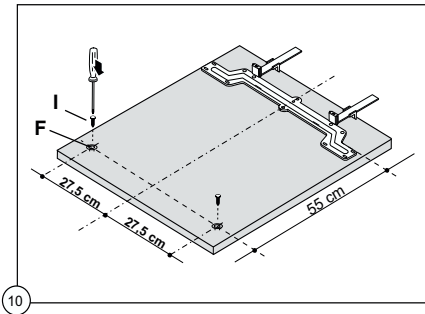
6. Meubel deur monteren

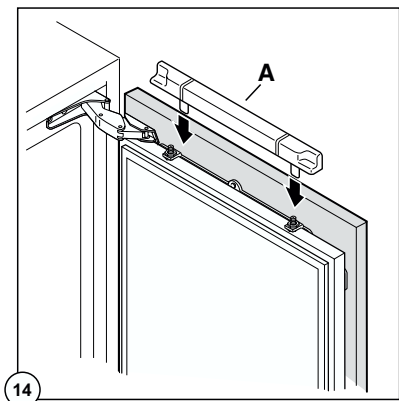


HOGER DEEL VAN KEUKEN FURNITURE PANEEL



LAGER DEEL VAN KEUKEN FURNITURE PANEEL

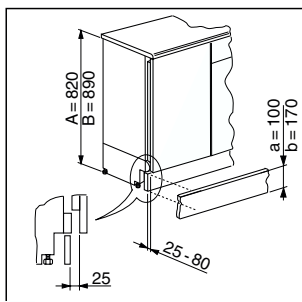




Montage van het sokkelpaneel

⚠ Belangrijk
Het originele ventilatie-rooster dient gebruikt te worden opdat de functionaliteit van het apparaat niet belemmerd wordt.

- Bij een binnenwerkse inbouwhoogte maat $A=820$ mm en een sokkelpaneelhoogte maat $a=100$ mm kan het sokkelpaneel ongewijzigd worden gemonteerd. Dat is ook zo bij een binnenwerkse inbouwhoogte maat $B=890$ mm en een sokkelpaneelhoogte maat $b=170$ mm.
- Bij sokkelpaneelhoogten boven $a=100$ mm, $b=170$ mm, moet het sokkelpaneel centrisch 580 mm breed op een resterende hoogte van $a=100$ mm, $b=170$ mm worden uitgesneden.
- Het sokkelpaneel aan het keukenblok bevestigen.



⚠ Belangrijk
Het sokkelpaneel moet op een afstand van tenminste 25 mm van de deur geplaatst worden.



Warnungen und wichtige Hinweise

Es ist sehr wichtig, daß diese Bedienungsanleitung mit dem betreffenden Gerät aufbewahrt wird. Sollte dieses Gerät verkauft bzw. einer anderen Person gegeben werden, so ist es nötig, die Anleitung beizufügen, damit der neue Kunde über den Betrieb des Gerätes bzw. die entsprechenden Warnungen informiert werden kann. Diese Warnungen wurden zu Ihrem bzw. dem Schutz anderer bearbeitet. Wir bitten Sie daher, diese aufmerksam zu lesen, bevor das Gerät in Betrieb genommen wird.

Sicherheit

- Dieses Gerät wurde hergestellt, um von Erwachsenen benutzt zu werden. Es ist unbedingt darauf zu achten, dass Kinder es nicht anfassen oder es als Spielzeug verwenden.
- Vor der inneren bzw. äußeren Reinigung des Gerätes sowie beim Auswechseln der Gühlampe (bei damit ausgestatteten Geräten) das Gerät spannungslos machen.
- Eis aus dem Gefrier- bzw. Frosterfach nicht sofort essen, es könnte Kälte-Brandwunden verursachen.
- Dieses Gerät ist schwer. Beim Versetzen bitte darauf achten!
- **Beachten Sie, dass während der Bewegung des Gerätes sowie beim Auswechseln der Gühlampe (bei damit ausgestatteten Geräten) das Gerät spannungslos machen.**
- **Das Gerät darf nicht in unmittelbarer Nähe von Heizkörpern oder sonstigen Wärmequelle aufgestellt werden.**
- **Ein Standort mit direkter Sonneneinstrahlung sollte vermieden werden.**
- **Eine ausreichende Luftzirkulation an der Geräterückseite muss gewährleistet sein. Jegliche Beschädigung des Kühlkreislaufes ist zu vermeiden.**
- **NUR FÜR GEFRIERSCHRÄNKE (Einbaugeräte ausgenommen): ein optimaler Aufstellungsort ist der Keller.**
- **Keine Elektrogeräte (z.B. Eismaschinen) in das Gerät stellen.**

Störungen- Kundendienst

- Sollte die Installation des Gerätes eine Änderung der elektrischen Hausinstallation verlangen, so darf diese nur von Elektro-Fachkräften durchgeführt werden.
- Eventuelle Reparaturen dürfen nur von autorisierten Kundendienst-Stellen durchgeführt werden.
- Es ist wichtig, daß nur Original-Ersatzteile verwendet werden.
- Dieses Gerät enthält im Kältekreislauf Kohlenwasserstoff. Aus diesem Grund darf die Wartung und das Nachfüllen ausschließlich von autorisiertem Fachpersonal durchgeführt werden.
- Benutzen Sie nie Metallgegenstände um das Gerät zu reinigen, da es beschädigt werden könnte.

- Tritt eine Störung oder ein Defekt ein, versuchen Sie nicht, das Gerät selbst zu reparieren. Elektrogeräte dürfen nur von Elektro-Fachkräften repariert werden, da durch unsachgemäße Reparaturen erhebliche Folgeschäden entstehen können.
Sich an die nächstgelegene Kundendienststelle wenden und nur Original-Ersatzteile anfordern.

Aufstellung

- Sich vergewissern, daß das Gerät nach der Installation nicht auf dem Netzkabel steht.
Wichtig: Beschädigte Versorgungskabel müssen durch ein Spezialkabel bzw. einen Spezialsatz ersetzt werden, die beim Hersteller oder dem Kundendienststellen erhältlich sind.
- Während das Gerät in Betrieb ist, werden der Verflüssiger und der Kompressor, die sich auf der Rückseite des Gerätes befinden, heiß. Aus Gründen der Sicherheit muß eine Mindestbelüftung gesichert sein, wie aus der Abbildung hervorgeht.
Achtung: Die Ventilations - Öffnungen müssen immer saubergehalten werden.
- Teile, die heiß werden (z.B. Kompressorgehäuse, Verflüssiger und zugehörige Rohre), sollen nicht frei zugänglich sein. Wo es auch immer möglich ist, soll das Gerät mit der Rückseite gegen eine Wand gestellt werden.
- Während des Transports kann es vorkommen, daß das im Motorkompressor enthaltene Öl in den Kältekreislauf abläuft. Man sollte mindestens 2 Std. warten, bevor das Gerät in Betrieb genommen wird, damit das Öl in den Kompressor zurückströmen kann.

Gebrauch


- Die Haushaltskühl- und Gefriergeräte sind nur zur Einlagerung bzw. zum Einfrieren von Nahrungsmitteln bestimmt.
- Ein aufgetautes Produkt darf nicht wieder eingefroren werden.
- Für das Aufbewahren bzw. das Einfrieren der Lebensmittel sind die Anweisungen des Herstellers zu befolgen.
- In allen Kühl- und Gefriergeräten bedecken sich im Laufe der Zeit alle kälteführenden Teile mit einer Reif bzw. Eisschicht. Diese Schicht wird je nach Modell automatisch oder mit der Hand abgetaut.

Die Reifschicht niemals mit Metallgegenständen abkratzen, das Gerät könnte beschädigt werden. Dazu nur einen Plastikschaber verwenden.


- Benutzen Sie kein mechanisches oder anderes Mittel für einen schnelleren Abtauprozess mit Ausnahme der vom Hersteller empfohlenen.
- Zum Lösen der festgefrorenen Eisschalen keine scharfkantigen oder spitzen Gegenstände benutzen.
- Es sollten keine kohlenensäurehaltigen Getränke in das Gefrier- bzw. Frosterfach eingestellt werden, sie könnten platzen.



- **Dieses Gerät enthält im Kühlkreislauf und in der Isolierung kein ozonschädigendes Gas. Das Gerät darf nicht mit dem Hausmüll oder Sperrmüll entsorgt werden. Eine Beschädigung des Kältemittelkreislaufs, insbesondere des Wärmetauschers auf der Rückseite des Gerätes, muss verhindert werden. Auskunft über Abholtermine oder Sammelpunkte gibt die örtliche Gemeindeverwaltung an.**

Die in diesem Gerät verwendeten und mit dem Symbol  gekennzeichneten Materialien, sind recyclingfähig.

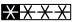
Entsorgung von Altgeräten

Das Symbol  auf dem Produkt oder seiner Verpackung weist darauf hin, dass dieses Produkt nicht als normaler Haushaltsabfall zu behandeln ist, sondern an einem Sammelpunkt für das Recycling von elektrischen und elektronischen Geräten abgegeben werden muss. Durch Ihren Beitrag zum korrekten Entsorgen dieses Produkts schützen Sie die Umwelt und die Gesundheit Ihrer Mitmenschen. Umwelt und Gesundheit werden durch falsches Entsorgen gefährdet. Weitere Informationen über das Recycling dieses Produkts erhalten Sie von Ihrem Rathaus, Ihrer Müllabfuhr oder dem Geschäft, in dem Sie das Produkt gekauft haben.

Inhalt


Warnungen und wichtige Hinweise	38
Gebrauch Reinigung der Innenteile / Bedienungsblende / Inbetriebnahme / Temperatureinstellung	40
Schnellgefriervorgang	40
Alarmlampe / Temperaturalarm / „Offene Tür“ Warnung / Gefrierkalender	41
Einfrieren von frischen Lebensmitteln / Aufbewahrung der Tiefkühlkost	41
Auftauen / Eiswürfelbereitung	42
Tips Tips für das Einfrieren / Tips für Tiefkühlkost	42
Wartung Abtauen / Regelmäßige Reinigung / Stillstandszeiten	43
Kundendienst und Ersatzteile	44
Technische Angabe	44
Türanschlagwechsel	44
Installation Aufstellung / Elektrischer Anschluss / Vorbereitung des Lüftungsgitters	45
Einbau unter eine Arbeitsplatte	46
Montage der Sockelblende	49

Gebrauch

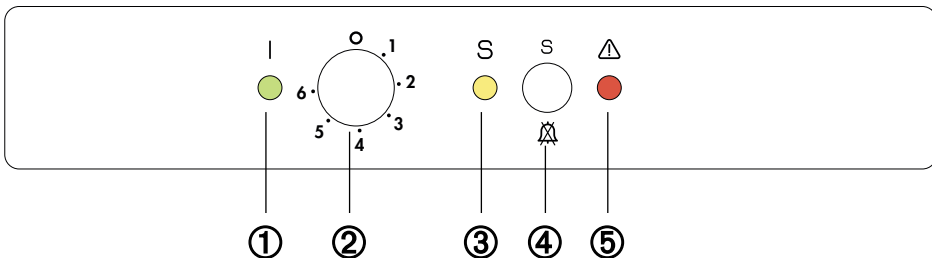
Dieses Gerät ist mit dem  «Viersterne» Symbol versehen, was bedeutet, daß darin sowohl frische Lebensmittel eingefroren als auch Tiefkühlkost langfristig gelagert werden können.

Reinigung der Innenteile

Bevor Sie das Gerät in Betrieb nehmen, beseitigen Sie den typischen «Neugeruch» am besten durch Auswaschen der Innenteile mit lauwarmem Wasser und einem neutralen Reinigungsmittel. Sorgfältig nachtrocknen.

 **Bitte keine Reinigungs- bzw. Scheuermittel verwenden, die das Gerät beschädigen könnten.**

Bedienungsblende



- 1 Netz-Kontrollleuchte
- 2 Thermostatregler

- 3 Schnellgefrier-Kontrollleuchte
- 4 Schnellgefrier-Taste/Temperaturwarnsignal-Löschtaste
- 5 Temperaturalarm-Kontrollleuchte

Inbetriebnahme

Den Stecker in die Steckdose einsetzen.

Temperaturregler (2) von der Stellung «O» (STOP) aus im Uhrzeigersinn drehen. Das Aufleuchten der Netz-Leuchtanzeige (1) und das Tönsignal fuer 2 Sec. zeigen an, daß das Gerät unter Spannung steht. Das Blinken der Alarm-Leuchtanzeige (5) und das Ertönen des Tonsignales zeigen an, dass die Innentemperatur zu hoch ist.

Durch Drücken die Schnellgefrier-taste (4) schaltet sich das Tönsignal aus und durch Drücken erneut die selbe Taste leuchtet die Schnellgefrieranzeige (3) an.

Das Gerät ist eingeschaltet. Den Stillstand des Gefrierabteils erhält man durch Drehen des Thermostatknopfes auf das Symbol «O». Auch in diesem Fall hört man fuer 2 Sec. das Tönsignal.

Temperaturregelung

- Thermostatknopf (2) über die Stellung «O», drehen. Wir empfehlen, den Schalter (2) auf eine mittlere Stellung zu drehen.
- Die Temperatur wird automatisch geregelt und kann erhöht werden (wärmer) durch Drehen des Thermostatknopfes auf niedrigere Einstellungen oder verringert (kälter) durch das Drehen auf höhere Zahlen.

• Die richtige Einstellung erhält man, unter Berücksichtigung folgender, die Innentemperatur beeinflussender Faktoren:

- Raumtemperatur
- Häufigkeit des Türöffnens
- Menge der eingelagerten Lebensmittel,
- Aufstellung des Gerätes.

• Für eine gute Lagerung der eingefrorenen bzw. tiefgefrorenen Lebensmittel, muss die Temperatur im Gefrierschrank unter oder gleich -18°C sein.

Die mittlere Einstellung ist meistens die geeignetste.

Schnellgefriervorgang

Zur Durchführung des Schnellgefriervorganges die Schnellgefrier-taste (4) drücken. Die Kontrolllampe (3) leuchtet auf.

Wird die Schnellgefrier-Funktion nicht manuell beendet, schaltet die Elektronik des Gerätes diese Funktion nach 52 Stunden ab. Die gelbe Anzeige erlischt.

Durch erneutes Drücken der Taste (4) kann die Schnellgefrier-Funktion jederzeit manuell beendet werden. Die gelbe Anzeige erlischt.

Alarmlampe

Die Alarmlampe (5) blinkt, wenn die Temperatur im Geräteinneren steigt, und dadurch die richtige Lagertemperatur nicht mehr gewährleistet wird (wärmer als -12°C). Sie blinkt jedoch auch dann, wenn das Gerät gerade eingeschaltet worden ist und bleibt solange blinkend, bis die richtige Lagertemperatur erreicht ist.

Temperaturalarm

Ihr Gefriergerät ist mit einer Warntonanlage ausgestattet, die anzeigt, dass die Temperatur im Gefrierraum zu hoch ist und eine ordnungsgemäße Lagerung des Gefriergutes nicht mehr gewährleistet (wärmer als -12°C). Der Warnton bleibt solange bestehen, bis die rote Temperaturkontrolllampe erlischt bzw. wenn der Schnellgefrierschalter eingeschaltet wird.

Sobald die rote Kontrolllampe erlischt, kann der Schnellgefrierschalter wieder abgeschaltet werden.

„Offene Tür“ Warnung

Ein Tonwarner ertönt, wenn die Tür länger als 60 Sekunden geöffnet bleibt.

Der Tonwarner kann durch Schließen der Tür abgestellt werden.

Gefrierkalender

Die Symbole auf den oberste Schublade zeigen unterschiedliche Arten von Tiefkühlgut.

Die Zahlen geben für die jeweilige Art von Tiefkühlgut die Lagerzeit in Monaten an. Ob der obere oder der untere Wert der angegebenen Lagerzeiten gültig ist, hängt von der Qualität der Lebensmittel und deren Vorbehandlung vor dem Einfrieren ab.

Einfrieren der frischen Lebensmittel

Um den Schnellgefriervorgang durchzuführen, muß das Gerät, falls es nicht in Betrieb ist, wenigstens drei Stunden vor der Einlagerung der einzufrierenden Lebensmittel auf Schnellgefriervorgang gestellt werden. Läuft jedoch das Gerät bereits, wird empfohlen, den Schnellgefriervorgang mindestens 24 Stunden vor der Einlagerung der einzufrierenden Lebensmittel einzuschalten.

Nach der Einlagerung der Lebensmittel, rechnet man 24 Stunden, bis der Gefriervorgang beendet ist. Nach dieser Zeit den «Aufbewahrungs- Betrieb» wieder einstellen.

Die einzufrierenden Lebensmittel in die beiden oberen Fächer des Gerätes einlegen; soll nur eine geringe Menge an Lebensmitteln eingefroren werden, nur das oberste Fach verwenden.

Das Gefriervermögen in 24 Stunden finden Sie auf dem «Typschild» links unten im Gefrierraum.

Aufbewahrung der Tiefkühlkost

Nach einem längeren Stillstand des Gerätes muß dieses vor der Einlagerung der Lebensmittel, durch Einstellung des Schalters auf Schnellgefriervorgang (SUPER), wenigstens 2 Stunden in Betrieb gesetzt werden; danach wieder den normalen Betrieb einstellen.

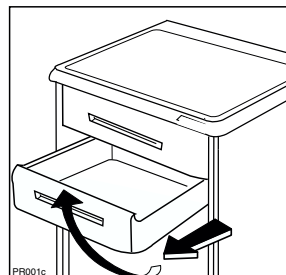


Achtung

Im Falle einer Stromunterbrechung während der Lagerung von Tiefkühlkost bzw. von eingefrorenen Lebensmitteln soll die Tür des Gerätes nicht geöffnet werden. Die Tiefkühlkost verdirbt nicht, wenn es sich um eine kurze Unterbrechung handelt (bis 20 Std.) und das Gerät voll ist. Wenn das nicht der Fall ist, ist es nötig, die tiefgefrorenen Lebensmittel innerhalb kurzer Zeit zu verbrauchen (eine Temperaturerhöhung der Tiefkühlkost verkürzt die Aufbewahrungsdauer).

Für den Auszug der Laden wie folgt vorgehen:

die Lade bis zum Anschlag herausziehen, dann nach oben drehen (siehe Abb.)



Auftauen

Die eingefrorenen oder tiefgekühlten Lebensmittel sollten vor dem Gebrauch aufgetaut werden, indem man sie am besten im Kühlschrank oder je nach der zur Verfügung stehenden Zeit bei Raumtemperatur auftaut. Kleine Stücke können gleich und noch gefroren gekocht werden. Selbstverständlich verlängert sich dabei die Kochzeit.

Tips

Tips für das Einfrieren

Für ein einwandfreies Einfrieren der Lebensmittel geben wir folgende Ratschläge:

- **Das Gefriervermögen des Gefrierabteils (in 24 Std.) kann auf dem Typschild abgelesen werden.**
- Der Gefriervorgang dauert ca. 24 Stunden. In dieser Zeit sollte keine zusätzliche Ware in das Gefrierabteil eingelegt werden.
- Nur erstklassige, frische und gut gesäuberte Produkte einfrieren.
- Teilen Sie die Nahrungsmittel vor dem Einfrieren in kleine Portionen ein, damit der Gefriervorgang beschleunigt wird. Dies ermöglicht auch eine gute Entnahme in kleinen Portionen, ohne dass immer größere Mengen aufgetaut werden müssen.
- Einmal aufgetaute Lebensmittel verderben schnell und können kein zweites Mal eingefroren werden.
- Beachten Sie, dass sich magere Ware besser und länger hält als fette, und dass das Salz die Gefrierlagerzeit verkürzt.
- Die Ware in Alu- oder Plastikfolie luftdicht einpacken, um die Nährstoffe zu erhalten.
- Es soll vermieden werden, dass die einzufrierenden Lebensmittel mit den bereits eingefrorenen in Berührung kommen, um eine Wärmeübertragung an diese zu verhindern.
- Während des Einfriervorganges keine weiteren Lebensmittel einlagern und die Tür nicht öffnen.
- Es sollten keine kohlenstoffhaltigen Getränke bzw. verschlossenen Flaschen oder warmen Speisen in das Gefrierfach eingestellt werden. Behälter mit Deckel nicht randvoll füllen.
- Eis aus dem Gefrierfach nicht sofort verbrauchen, es könnte Kälte-Brandwunden verursachen.
- Es ist empfehlenswert, auf der Verpackung das Einfrierdatum zu notieren, damit die Aufbewahrungszeit eingehalten werden kann.
- **Es sollten keine kohlenstoffhaltigen Getränke in das Gefrierfach eingestellt werden, da sie explodieren können.**

Eiswürfelbereitung

Das Gerät hat eine oder mehrere Eiswürfelschalen, welche mit Wasser aufgefüllt in das Gefrierfach gestellt werden.



Bitte zur Entnahme der Eiswürfelschalen keine Metallgegenstände benutzen!

Tips für Tiefkühlkost

Um optimale Leistungen des Gerätes zu erhalten, sich vergewissern,

- dass die Tiefkühlkost beim Verkäufer gut aufbewahrt wurde.
- und dass der Transport vom Verkäufer zum Verbraucher in kurzer Zeit erfolgt.
- Tür so wenig wie möglich öffnen und nicht offen lassen.
- Einmal aufgetaute Lebensmittel verderben schnell und können kein ein zweites Mal eingefroren werden.
- Eis aus dem Gefrierfach nicht sofort verbrauchen es könnte Kälte-Brandwunden verursachen.
- Das Haltbarkeitsdatum auf der Tiefkühlkost-Verpackung sollte nicht überschritten werden.
- Tür während der Stromunterbrechung nicht öffnen. Die Tiefkühlkost verdirbt nicht, wenn es sich um eine kurze Unterbrechung handelt und das Gerät voll ist. Wenn das nicht der Fall ist, ist es nötig, die tiefgefrorenen Lebensmittel innerhalb kurzer Zeit zu verbrauchen.

Wartung



Vor jeder Reinigungsarbeit immer den Netzstecker aus der Steckdose ziehen.



Achtung

Dieses Gerät erhält im Kaltekreislauf Kohlenwasserstoff. Aus diesem Grund darf die Wartung und das Nachfüllen ausschließlich von autorisierten Fachpersonal durchgeführt werden.

Abtauen

Im Gefrierschrank muß die Reifschicht jedesmal mit dem beiliegenden Plastikschaber abgekratzt werden, sobald diese eine Stärke von ca. 4 mm erreicht hat. Hierzu ist es nicht nötig, das Gerät auszuschalten bzw. die Lebensmittel herauszunehmen.

Benutzen Sie kein mechanisches oder anderes Mittel für einen schnelleren Abtauprozess mit Ausnahme der vom Hersteller empfohlenen.

Hat sich jedoch eine dicke Eisschicht gebildet, muß man vollkommen abtauen. Hierzu wie folgt verfahren:

1. Schalter auf «O» stellen oder Stecker aus der Steckdose ziehen.
2. Das herausgenommene Gefriergut mehrfach in Zeitungspapier einwickeln und sehr kühl aufbewahren.
3. die drei großen Laden herausnehmen, wenn vorhanden; Tür offen lassen.
4. Nach beendetem Abtauprozess, das Wasser ausleeren, das sich in der kleinen unteren Lade gesammelt hat und zuerst mit einem Schwamm und dann mit einem Tuch den Boden des Gefrierschranks und die metallischen Auflageroste gut trocknen;
5. die kleine untere Lade bzw. die drei großen Laden auf ihren Auflagerosten wieder einschieben.

Plastikschaber für späteren Gebrauch aufbewahren und Gerät wieder in Betrieb setzen.

Den Schnellgefriervorgang einschalten. Nach zwei bis drei Stunden Betrieb steht das Gerät wieder zur Einlagerung der Tiefkühlkost bzw. zum Einfrieren der frischen Lebensmittel bereit.



Achtung

Benutzen Sie niemals Metallgegenstände, um die Reifschicht abzukratzen, damit eine Beschädigung des Gerätes vermieden werden kann.

Benutzen Sie kein mechanisches oder anderes Mittel für einen schnelleren Abtauprozess mit Ausnahme der vom Hersteller empfohlenen.

Ein Temperaturanstieg der Tiefkühlkost während des Abtauens könnte die Aufbewahrungsdauer verkürzen.

Regelmäßige Reinigung

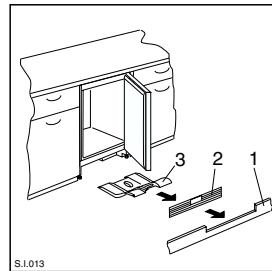


Benutzen Sie nie Metallgegenstände um das Gerät zu reinigen, da es beschädigt werden könnte.

Den Innenraum mit lauwarmem Wasser und einem neutralen Reinigungsmittel reinigen. Gut nachwaschen und sorgfältig trocknen.

Der Aufbau des Gerätes erlaubt auch die Reinigung der Geräterückseite mit Hilfe eines Staubsaugers, um einen sicheren und stromsparenden Betrieb des Gerätes zu gewährleisten

1. Nehmen Sie die Küchenmöbelsockelblende (1) ab;
2. demontieren Sie die Belüftungsblende (2);
3. ziehen Sie vorsichtig die Verdunsterschale (3) heraus.



Stillstandszeiten

Bei längerem Stillstand des Gerätes, müssen Sie folgendermaßen vorgehen:

- den Stecker aus der Steckdose ziehen;
- alle Lebensmittel herausnehmen;
- Gerät abtauen, Innenraum und Zubehörteile reinigen;
- die Tür offen lassen, um im Inneren eine gute Luftzirkulation zu gewährleisten und somit Geruchsbildung zu vermeiden.

Kundendienst und Ersatzteile

Falls das Gerät Störungen aufweisen sollte, überprüfen Sie zuerst folgendes:

- Steckt der Netzstecker in der Steckdose?
- Befindet sich der Hauptschalter der elektrischen Anlage in der richtigen Stellung?
- Ist die Stromzufuhr unterbrochen?
- Befindet sich der Thermostatknopf in richtiger Stellung?

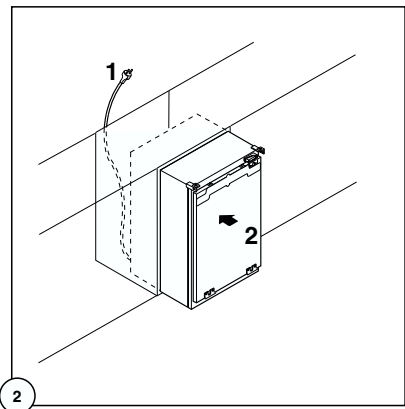
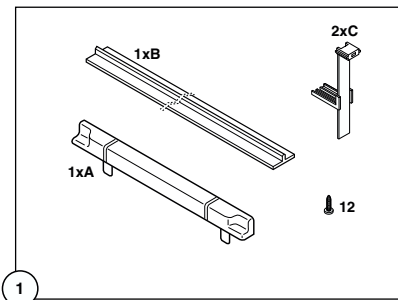
Sollten Sie nach o.e. Prüfungen zu keinem Resultat kommen, so wenden Sie sich bitte an unseren nächsten Kundendienst.

Um ein rasches Beheben des Schadens zu ermöglichen, ist es beim Anruf an den Kundendienst notwendig, die Modell- und Seriennummer anzugeben, die Sie dem Garantieschein oder dem Typschild (- linke Seite - unten) entnehmen können.

Technische Angabe

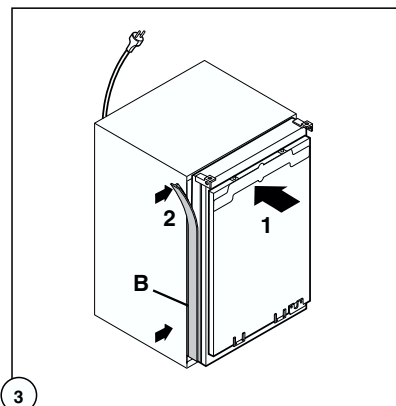
Die technischen Angaben sind auf dem Typschild genannt, das auf der linken inneren Seite der Anlage liegt.

Türanschlagwechsel



Achtung!

Bei einer niedrigen Raumtemperatur (z.B. im Winter) kann es vorkommen, dass die Dichtung nicht perfekt am Schrank haftet. Die Wiederherstellung der Dichtung erfolgt automatisch nach gewisser Zeit. Wollen Sie aber diesen Prozess beschleunigen, so genügt es die Dichtung mit einem Fön zu erwärmen.



Installation

Aufstellung

Das Gerät sollte nicht in der Nähe von Wärmequellen wie Heizkörpern oder Öfen aufgestellt und vor direkter Sonneneinstrahlung geschützt werden.

Die beste Leistung erzielt man erfahrungsgemäß bei Raumtemperaturen von +18°C bis +43°C (Klasse T); +18°C bis +38°C (Klasse ST); +16°C bis +32°C (Klasse N); +10°C bis +32°C (Klasse SN).

Die Gerätekategorie ist auf dem Typschild angegeben.

Für den Einbau und ev. Türanschlagwechsel lesen Sie bitte den entsprechenden Abschnitt durch.

Elektrischer Anschluss

Bevor Sie den Stecker in die Steckdose einstecken, überprüfen Sie bitte, dass die auf dem Typschild des Gerätes angegebene Spannung sowie Frequenz mit dem Anschlusswert des Hauses übereinstimmen. Eine Abweichung von $\pm 6\%$ von der Nominalspannung ist zulässig.

Für die Anpassung des Gerätes an andere Spannungen muss ein Spartransformator angemessener Leistung vorgeschaltet werden.



Wichtig

Das Gerät muss unbedingt vorschriftsmäßig geerdet werden.

Zu diesem Zweck ist der Stecker des Anschlusskabels mit dem dafür vorgesehenen Kontakt versehen.

Sollte die Netzleitung im Haus nicht mit einer Erdleitung versehen sein, so muß das Gerät an eine getrennte Erdleitung vorschriftsmäßig und unter Hinzuziehung eines Fachmanns angeschlossen werden.

Die Erzeugerfirma lehnt jede Unfallverhütungsvorschrift nicht beachtet wird.



Wichtig

Es muß möglich sein, das Gerät vom Netz zu trennen; nach der Installation muß die Steckdose daher zugänglich bleiben.

Das Gerät entspricht den EU-Richtlinien.

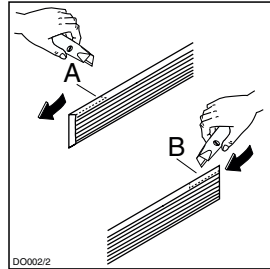


Vorbereitung des Lüftungsgitters

Nehmen Sie das Gitter aus der unteren Verpackungsschale.

Tür Öffnung links:

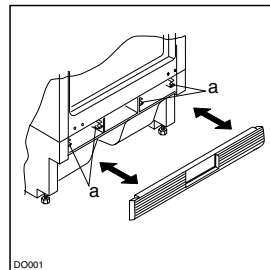
- entfernen Sie die linke Türlagerblende (A) vom Gitter durch einen Schnitt von hinten.



Tür Öffnung rechts:

- entfernen Sie die rechte Türlagerblende (B) vom Gitter durch einen Schnitt von hinten.

Für die Positionierung des Gitters am Gerät drücken Sie das Gitter auf die Haken (a) bis diese einrasten.

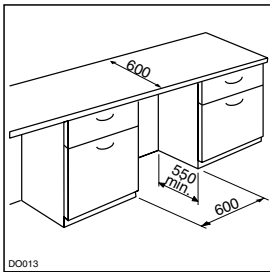


Das Gerät mit den Montagewinkeln in der Nische befestigen, danach das Gitter montieren.

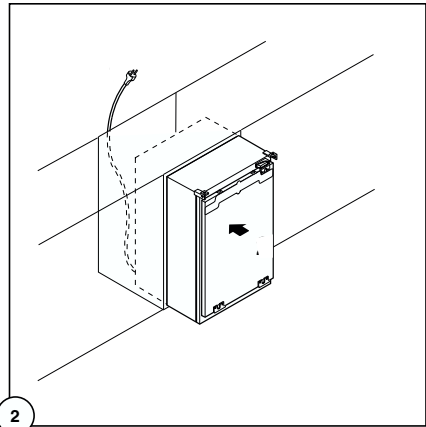
Einbau unter eine Arbeitsplatte

Nischenmaße

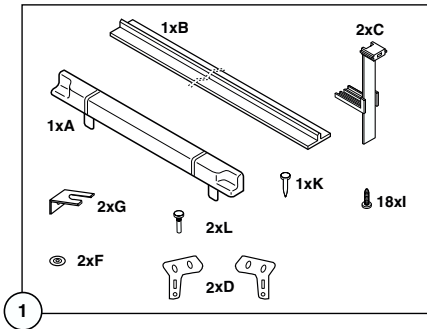
Die Maße der Nische müssen den angegebenen Werten entsprechen.



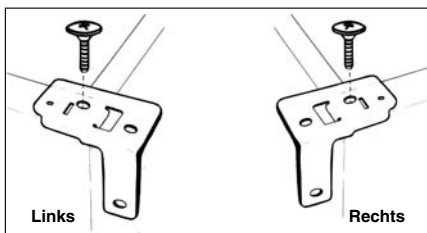
2. Gerät in die Nische einschieben. Die zum Anschluss des Gerätes nötige Schutzkontakt-Steckdose sollte so positioniert sein, dass sich sie nicht vom Gerät verdeckt wird.



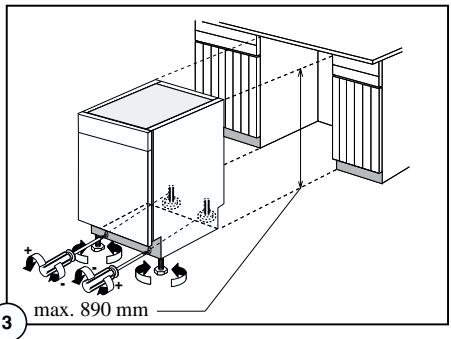
Mitgelieferte Montageteile



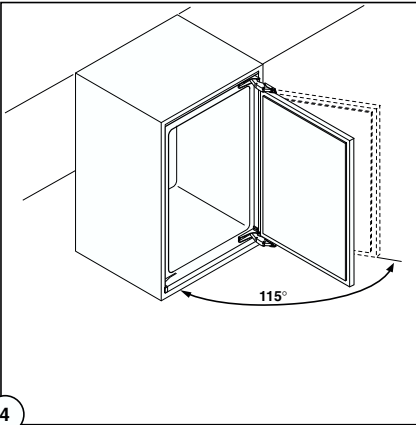
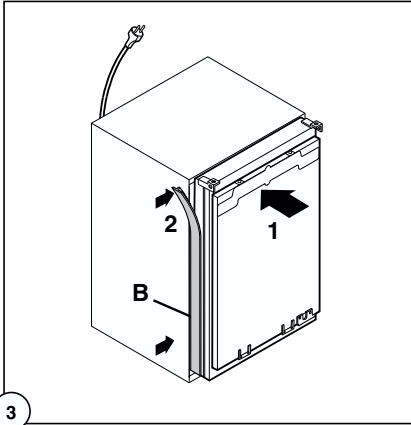
1. Winkel rechts und links wie abgebildet befestigen.



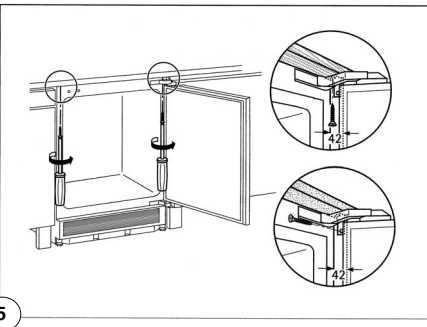
3. Das Gerät ist mit regulierbaren Füßen ausgestattet, um es der gewünschten Höhe (max 870 mm) anzupassen; diese befinden sich an den vier unteren Ecken des Gerätes.



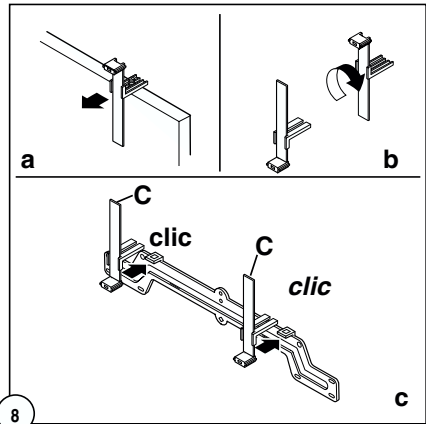
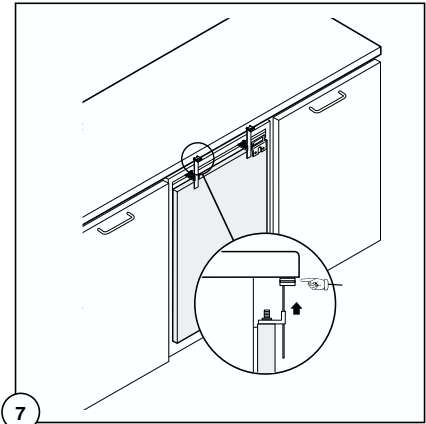
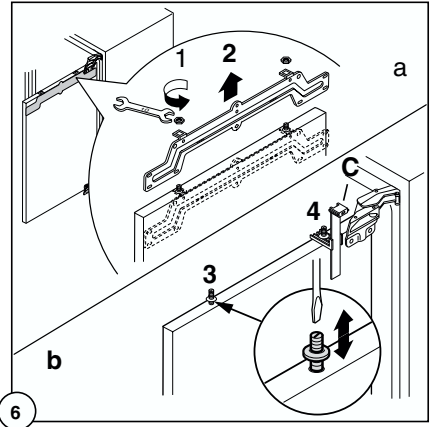
4 Fugenabdeckprofil am Gerät ankleben, wie in der Abbildung gezeigt.



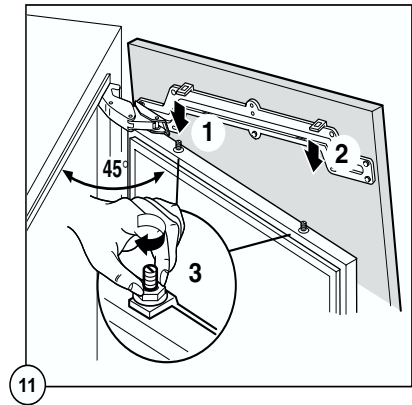
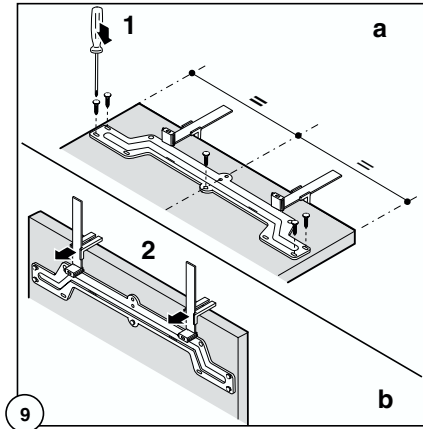
5. Gerät festschrauben



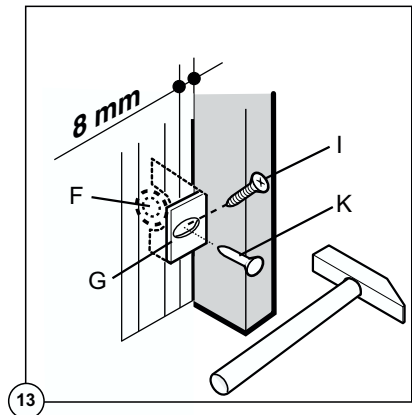
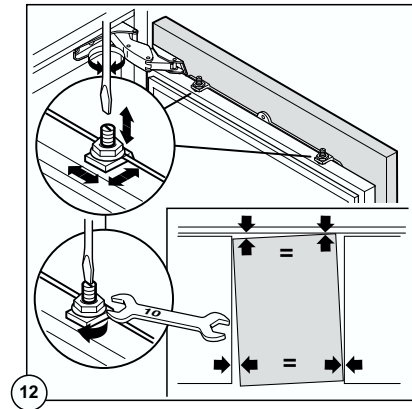
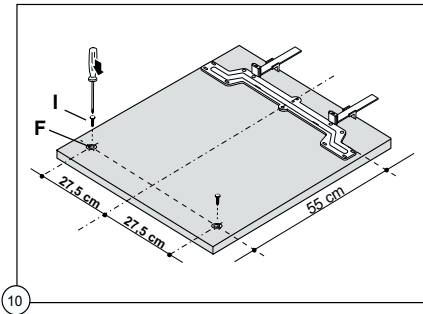
6. Möbeltür montieren

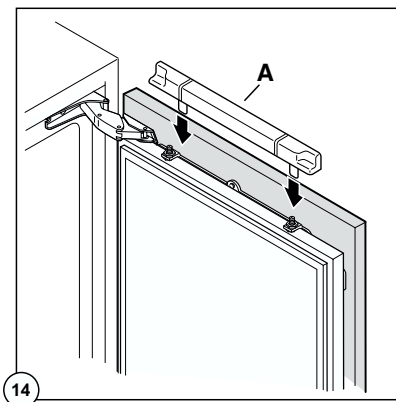


OBERER TEIL DER KÜCHEMÖBELVERKLEIDUNG



UNTERES TEIL DER KÜCHEMÖBELVERKLEIDUNG





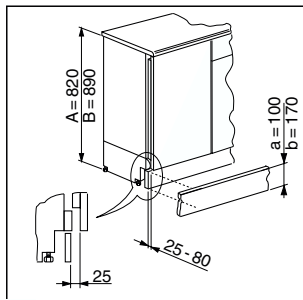
Montage der Sockelblende



Achtung

Um die Funktionalität des Gerätes nicht zu beeinträchtigen ist es notwendig das Original-Lüftungsgitter zu benutzen.

- Bei einer lichten Einbauhöhe Maß $A=820$ mm und einer Sockelblendenhöhe Maß $a=100$ mm kann die Sockelblende unverändert montiert werden. Ebenso bei einer lichten Einbauhöhe Maß $B=890$ mm und einer Sockelblendenhöhe Maß $b=170$ mm.
- Bei Sockelblendenhöhen größer als $a=100$ mm, $b=170$ mm, ist die Sockelblende mittig 580 mm breit auf eine verbleibende Resthöhe von $a=100$ mm, $b=170$ mm auszuschneiden.
- Sockelblende an der Küchenzeile befestigen.



Wichtig

Die Sockelblende muss mit mindestens 25 mm Abstand von der Tür montiert werden.

Allgemeine Garantiebestimmungen

- Wir beheben unentgeltlich nach Maßgabe folgender Bedingungen Mängel am Gerät, die nachweislich auf einem Material- oder Herstellungsfehler beruhen, sofern diese Mängel uns unverzüglich nach Feststellung und innerhalb 24 Monate (bei gewerblicher Nutzung oder gleichzusetzender Beanspruchung innerhalb von 12 Monaten) nach Lieferung an den Erstendabnehmer gemeldet wurden. Bei Mängeln, die sich innerhalb von 6 Monaten ab Lieferung zeigen, wird ein Material- bzw. Herstellfehler vermutet.

- Teile, die einer betriebsbedingten Abnutzung unterliegen, sind ebenso von der Garantie ausgeschlossen wie leicht zerbrechliche Teile. Geringfügige Sollarabweichungen in der Beschaffenheit des Gerätes, die für die Wert- und Gebrauchstauglichkeit unerheblich sind oder Schäden aus chemischen, elektrochemischen Einwirkungen von Wasser, anormale Umwelt- und sachfremde Betriebsbedingungen oder sonstige Einwirkungen/Berührungen von ungeeigneten Stoffen lösen keine Garantiepflicht aus. Nicht unter die Garantiepflicht fallen Schäden und Mängel, die durch eine nicht fachgerechte Installation und Montage, Fehlgebrauch, mangelnde Pflege oder Nichtbeachtung von Bedienungs- und Montagehinweisen zurückzuführen sind. Das Fehlen, die Veränderung oder Beschädigung des Typenschildes, Reparaturversuche oder Eingriffe seitens eines nicht autorisierten Kundendienstes oder nicht autorisierten Personen, sowie der Einbau von nicht Originalen Ersatz-, Zubehör- und Ergänzungsteilen, durch die, ein Defekt verursacht wurde, führen ebenfalls zu einem Verlust der Garantie.

- Mangelhafte Teile werden nach unserer Wahl unentgeltlich ersetzt oder Instand gesetzt. Ersetzte Teile gehen in unser Eigentum über. Instandsetzungen vor Ort können nur für stationär betriebene Geräte verlangt werden. Geräte, die zumutbar transportiert werden können und für die Garantieleistungen unter Bezugnahme dieser Garantie beansprucht wird, sind der nächstgelegenen Kundendienststelle zu übergeben oder einzusenden. Der Kaufbeleg mit Kauf oder Lieferdatum ist für die Inanspruchnahme dieser Garantie vorzulegen.

- Sofern die Nachbesserung von uns abgelehnt wird oder fehlschlägt, wird innerhalb der oben genannten Garantiezeit auf Wunsch des Endabnehmers kostenfrei gleichwertiger Ersatz geliefert. Im Falle einer Ersatzlieferung behalten wir uns die Geltendmachung einer angemessenen Nutzungsrechnung für die bisherige Nutzungszeit vor.

- Garantieleistungen setzen keine neue Garantiefrist in Lauf, noch bewirken sie eine Verlängerung der Garantie. Die Garantiefrist für eingebaute Ersatzteile endet mit der Garantiefrist für das komplette Gerät.

- Weitergehende Ansprüche, insbesondere auf Ersatz außerhalb des Gerätes entstandener Schäden sind ausgeschlossen, sofern eine Haftung nicht zwingend gesetzlich angeordnet ist. Die Gewährleistungspflicht des Verkäufers aus dem Kaufvertrag mit dem Endabnehmer bleibt von diesen Garantiebedingungen unberührt.

Anschriften

De Dietrich
Frankfurter Str. 168
D-63263 Neu-Isenburg
Fax. 06102-372674
mailto: dedietrich@fagor-hausgeraete.de

Servicepartner in Deutschland
Servicetelefon:
0800/3246726

Ersatzteilbestellungen:
01805/324673

Servicepartner in Österreich:
SEISER-SERVICE GmbH,

Advertencias y consejos importantes

Es muy importante conservar este libro de instrucciones junto al aparato por si fuera necesario consultarlo. Si el aparato se vendiese o transfiriese a otra persona, acuérdesese de entregarlo junto con él para que el nuevo propietario conozca el funcionamiento de la máquina y sus advertencias. Estas advertencias han sido redactadas para su seguridad y para la seguridad de los demás. Le rogamos, por lo tanto, leerlas atentamente antes de instalar y utilizar el aparato.

Seguridad

- Este aparato ha sido proyectado para ser usado por adultos. Por lo tanto, tener cuidado que los niños no se acerquen para jugar con él.
- Es peligroso modificar o intentar modificar las características de este aparato.
- Este aparato contiene hidrocarburos en el circuito refrigerante; por lo tanto el mantenimiento y la recarga deben ser efectuados exclusivamente por personal autorizado de la empresa.
- Quitar siempre el enchufe de la toma de corriente antes de efectuar cualquier operación de limpieza o de mantenimiento (como la sustitución de la bombilla en aquellos aparatos que la tienen).
- No consumir nunca los cubitos de hielo recién sacados del congelador ya que podrían provocar quemaduras.
- Estos aparatos son pesados. Tener cuidado en los desplazamientos.
- **Prestar la máxima atención durante las operaciones de desplazamiento para no dañar las partes del circuito refrigerante a fin de evitar las posibles salidas de líquido.**
- **Evitar la exposición prolongada del aparato a los rayos solares.**
- **La parte posterior del aparato debe recibir una circulación de aire suficiente y se debe evitar cualquier daño al circuito refrigerante.**

Asistencia

- Cualquier modificación que eventualmente fuese necesaria a la instalación eléctrica doméstica para poder instalar el aparato tiene que ser realizada sólo por personal competente.
- Para eventuales intervenciones dirigirse a un Centro de Asistencia Técnica autorizado y exigir las piezas de repuesto originales.
- En caso de necesitar reparaciones no intentar hacerlas personalmente. Las reparaciones efectuadas por persona no competentes pueden provocar daños. Ponerse en contacto con el Centro de Asistencia más cercano y emplear sólo repuestos originales.

Uso

- Los frigoríficos y/o congeladores domésticos están destinados sólo a la conservación y/o congelación de alimentos.
- Los productos que hayan sido descongelados no se tienen que volver a congelar.
- Seguir atentamente las indicaciones del fabricante para la conservación y/o congelación de los alimentos.
- En todos los aparatos de refrigeración y congelación existen superficies que se cubren con escarcha. Según el modelo, la escarcha puede ser eliminada automáticamente (desescarche automático) o manualmente. No intentar nunca quitar la escarcha con un objeto puntiagudo ya que se podría dañar irremediablemente el evaporador. Utilizar para ello sólo un rascador de plástico. Por el mismo motivo no despegar nunca las cubetas del hielo con un cuchillo o cualquier otro objeto puntiagudo.
- No colocar en el compartimiento de la baja temperatura (congelador o conservador) bebidas gaseosas que podrían explotar.
- Nunca utilizar objetos metálicos para limpiar el aparato; se podría dañar.


Instalación

- Una vez instalado el aparato verificar que no esté apoyado sobre el cable de alimentación.
Importante: en caso de que el cable de alimentación se dañe, deberá ser sustituido con un cable especial. Ambos cables pueden ser solicitados al Servicio de asistencia.
- El aparato se calienta considerablemente en la proximidad del condensador y del compresor, por lo tanto hay que verificar que el aire pueda circular libremente alrededor del mismo. Una ventilación insuficiente puede causar un mal funcionamiento y daños al aparato. Seguir cuidadosamente las instrucciones que se dan para la instalación.
Atención: mantener las aperturas para la ventilación libres de cualquier obstáculo.
- Si el aparato es transportado en forma horizontal es posible que el aceite contenido en el compresor pose al circuito refrigerante. Esperar por lo menos dos horas antes de poner en marche el aparato para dar tiempo a que el aceite regrese al compresor.

- El aparato no debe ser colocado cerca de termosifones o cocinas a gas.
- Solamente para los congeladores (excluidos los empotrados): su mejor ubicación es el sótano.




Protección del ambiente

- Este aparato no contiene en el circuito refrigerante y en el aislamiento, gases refrigerantes nocivos para el ozono. El aparato no debe ser eliminado junto con los desechos urbanos y chatarras. Se debe evitar el daño del circuito refrigerante, sobre todo en la parte posterior cerca del intercambiador. Las informaciones sobre los centros de recepción las suministran las autoridades municipales. Los materiales usados en este aparato marcados con el símbolo  son reciclables.

Desguace de aparatos viejos

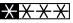


El símbolo  en el producto o en su embalaje indica que este producto no se puede tratar como desperdicios normales del hogar. Este producto se debe entregar al punto de recolección de equipos eléctricos y electrónicos para reciclaje. Al asegurarse de que este producto se deseché correctamente, usted ayudará a evitar posibles consecuencias negativas para el ambiente y la salud pública, lo cual podría ocurrir si este producto no se manipula de forma adecuada. Para obtener información más detallada sobre el reciclaje de este producto, póngase en contacto con la administración de su ciudad, con su servicio de desechos del hogar o con la tienda donde compró el producto.

Índice


Advertencias y consejos importantes	50
Uso Limpieza de las partes internas / Puesta en marcha / Regulación de la temperatura	52
Congelación rápida	52
Piloto de alarma / Alarma acústico de la temperatura	53
Alarma acústico de puerta abierta / Calendario de productos congelados	53
Congelación de los alimentos frescos / Conservación de alimentos congelados / Descongelación	53
Cubitos de hielo	54
Consejos Consejos para la congelación / Consejos para la conservación	54
Manutención Desescarche / Limpieza periódica / Temporadas largas de inactividad	55
Si algo no funciona	56
Características técnicas	56
Reversibilidad de la puerta	56
Instalación Colocación / Conexión eléctrica	57
Preparación de la rejilla	58
Fijación al plano de trabajo	58
Montaje del zocalo	61

Uso

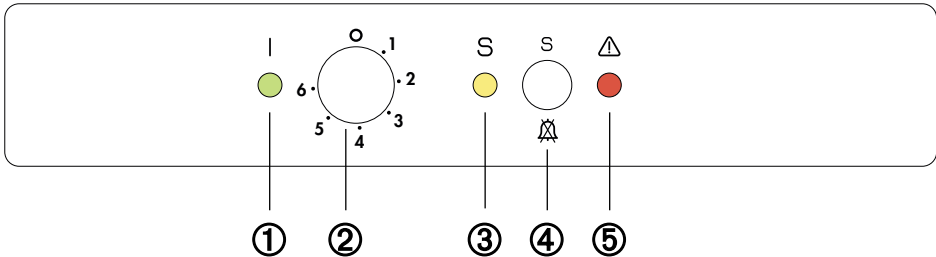
El congelador está marcado con el símbolo , que indica que es apto para la congelación de los alimentos frescos y para la conservación de alimentos congelados a largo plazo.

Limpieza de las partes internas

Antes de utilizar el aparato lavarlos interiormente con agua tibia y jabón neutro, a fin de eliminar el característico olor de nuevo y secarlos luego cuidadosamente.

 **No emplear detergentes o polvos abrasivos que podrían dañar las terminaciones del aparato.**

Cuadro de mandos



- ① Piloto indicador de funcionamiento
- ② Mando de regulación de la temperatura
- ③ Piloto indicador de funcionamiento SUPER
- ④ Interruptor NORMAL/SUPER y para parar la señal acústica (piloto indicador de alarma parpadeo)
- ⑤ Piloto indicador de alarma

Puesta en marcha

Introducir el enchufe en la toma de corriente.
Girar el mando del termostato ②, en sentido horario hasta una posición distinta de la posición «O» (parada). El piloto ① se encenderá.
El aparato se pone en marcha.

- la temperatura ambiente;
- la frecuencia de apertura de las puertas;
- la cantidad de alimentos conservados;
- la colocación del aparato.

Regulación de la temperatura

Para la buena conservación de los alimentos congelados la temperatura del congelador tiene que ser igual o inferior a -18°C.

Se aconseja, por lo tanto, girar el mando ② en una posición intermedia.

La temperatura del congelador se regula automáticamente para la buena conservación de los alimentos.

Girar el mando ② hacia los números más altos para obtener temperaturas más frías o hacia los más bajos para obtener temperaturas menos frías.

La colocación del mando se determina teniendo en cuenta que la temperatura interna depende:

Congelación rápida

Apretar el interruptor ④. El piloto ③ se encenderá (posición SUPER).

La función SUPER se puede cancelar en cualquier momento apretando de nuevo el interruptor ④. Hecho esto se apaga el piloto ③.

Si la congelación rápida no se desconecta manualmente, esta terminará de modo automático a las 52 h..

Piloto de alarma

El piloto de alarma ⑤ tiene la finalidad de indicar que la temperatura en el interior del congelador ha subido a un nivel tal que no garantiza una buena conservación de los alimentos (-12°C).

Cuando el aparato se pone en funcionamiento o inicialmente cuando se introducen en él los alimentos por congelar, este piloto parpadea hasta que la temperatura no alcanza el valor necesario para la segura conservación de dichos alimentos.

Alarma acústico de la temperatura

El aparato incorpora un alarma que emita una señal acústica cuando el piloto de alarma ⑤ parpadeo.

Esta señal puede ser parada temporalmente aprietando el interruptor ④ de la congelación rápida.

El interruptor de la congelación rápida puede ser desactivado cuando el piloto de alarma ⑤ esté apagado.

Alarma acústico de puerta abierta

El aparato incorpora también un alarma que suene si la puerta se deja abierta por más de 60 segundos. La señal será parada cuando la puerta está cerrada otra vez.

Calendario de productos congelados

Los símbolos indican diferentes tipos de productos congelados.

Las cifras indican el tiempo de conservación en meses para cada tipo de producto congelado. La validez del valor máximo o mínimo establecido del tiempo de conservación de los productos congelados depende de la calidad y de la preparación de ellos antes de ser congelados.

Congelación de alimentos frescos

Para realizar la congelación rápida de los alimentos, si el aparato no estuviera ya funcionando, es necesario conectarlo y predisponerlo al funcionamiento de congelación rápida, al menos tres horas antes de introducir en él los alimentos. En cambio, si el aparato estuviera ya funcionando, predisponerlo para la congelación rápida al menos 24 horas antes de introducir en él los alimentos.

Una vez metidos los alimentos en el compartimiento, la congelación se puede considerar completada después de 24 horas. Después de este periodo es necesario restablecer el funcionamiento de «conservación».

Los alimentos para congelar se colocan en los dos compartimientos superiores.

La capacidad de congelación se indica en la matrícula en el interior del compartimiento, abajo a la izquierda (... kg/24 horas).

Conservación de los alimentos congelados

Cuando se pone en marcha el aparato, poner el termostato en la posición intermedia y esperar por lo menos tres horas en la posición de congelación rápida (SUPER) antes de introducir los productos congelados. Luego volver a colocar el aparato en la posición de funcionamiento normal.

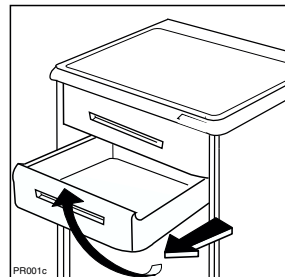
Si el aparato ya está puesto marcha con otros alimentos en su interior, no es necesaria ninguna operación especial antes de introducir los productos congelados.



Atención

En caso de falta de corriente, los alimentos en el congelador no sufrirán alteraciones si la interrupción tiene una breve duración (20 horas) y si el congelador esta lleno. En todo caso, no abrir la puerta. En el caso de que los alimentos empiecen a descongelarse, será necesario consumirlos rapidamente.

Para la extracción de los cajones actuar del modo siguiente: sacar el cajón hasta el punto de tope, luego girarlo hacia arriba (véase figura).



Descongelación

Antes de utilizarlos alimentos congelados, se pueden descongelar en el refrigerador o a temperatura ambiente, depende del tiempo disponible para la operación.

Las porciones pequeñas se pueden cocinar directamente recién sacadas del congelador, pero en este caso el tiempo de cocción será más prolongado.

Cubitos de hielo

El frigorífico está dotado de una o más bandejitas para hacer cubitos de hielo. Dichas bandejitas, se llenan de agua potable y se colocan en el evaporador.



Se recomienda no emplear utensilios metálicos para despegar las bandejas.

Consejos

Consejos para la congelación

Para obtener las máximas ventajas del proceso de congelación aconsejamos lo siguiente:

- **La cantidad máxima de alimentos que pueden ser congelados en 24 h. figura en la Tarjeta Matrícula del aparato.**
- Durante la congelación no añadir nuevos alimentos par congelar y no abrir la puerta del congelador. Nunca poner los productos para congelar con los ya congelados, porque esto podría causar un aumento de la temperatura de los congelados.
- Congelar sólo alimentos de óptima calidad, frescos y bien limpios.
- Dividir todo pequeñas porciones para facilitar la rapidez de congelación y permitir la descongelación sólo de las cantidades necesarias en cada ocasión. No hay que olvidar que una vez descongelados, la calidad de los alimentos se deteriora rápidamente.
- Envolver los alimentos en láminas de aluminio o polietileno, cuidando de que estas queden bien adheridas a los alimentos y perfectamente cerradas.
- Evitar colocar los productos par congelar a contacto con otros ya congelados; así evitará un aumento de temperatura de estos últimos.
- Recordar que los alimentos magros se conservan mejor y más tiempo que los grasos y que la sal reduce el tiempo de conservación.
- No consumir nunca los cubitos de hielo recién sacados del congelador ya que podrían provocar quemaduras de frío.
- Es aconsejable apuntar en los paquetes la fecha de inicio de la congelación con el fin de controlar el tiempo de conservación.
- **No introducir en el congelador bebidas gaseosas, ya que pueden explotar.** Nunca introducir líquidos o alimentos calientes y no llenar nunca completamente los recipientes con tapón.

Consejos para la conservación de los congelados

Para utilizar de la mejor manera el compartimento, es necesario:

- Asegurarse de que los alimentos congelados hayan sido bien conservados par el minorista.
- Que el transporte desde la compra a la colocación en el compartimento sea breve.
- No abrir demasiado frecuentemente la puerta ni dejarla abierta más de lo necesario.
- Una vez descongelados los alimentos se deterioran en breve tiempo y no pueden ser congelados nuevamente.
- No consuma ciertos productos apenas sacados del congelador (cubitos de hielo, etc.) porque la temperatura muy baja podría causar quemaduras.
- Respetar los tiempos de conservación indicados par el fabricante.

Manutencion



Desenchufar el aparato antes de efectuar cualquier operación.



Atención

Este aparato contiene hidrocarburos en el circuito refrigerante; por lo tanto el mantenimiento y la recarga deben ser efectuados exclusivamente por personal autorizado por la empresa.

Desescarche

En el aparato habrá que eliminar la escarcha cada vez que se haya formado un gran espesor (de unos 4 mm), con el rascador de plástico adecuado, en dotación con el aparato.

Durante esta operación no es necesario ni desenchufar el aparato ni sacar los alimentos contenidos en el compartimiento.

En el caso que se formara una espesa capa de hielo, será necesario descongelar totalmente el aparato, procediendo de la siguiente manera:

1. colocar el mando del termostato en posición «O», o desenchufar el aparato;
2. envolver los alimentos congelados en varias hojas de papel de periodico y colocarlos en un lugar muy fresco;
3. dejar la puerta abierta.
4. Al completar la operación, secar cuidadosamente el congelador y conservar el rascador de la escarcha para operaciones sucesivas.
5. Poner el mando del termóstato en la posición deseada o volver a enchufar el aparato. Dejar que el aparato funcione al menos dos o tres horas en la posición «SUPER», antes de volver a introducir los alimentos congelados.



Importante

Recomendamos no utilizar utensilios metálicos para quitar la escarcha a fin de evitar daños graves en le aparato.

No usar dispositivo mecánico alguno u otro medio artificial para acelerar el proceso de desescarche excepto los recomendados.

Un aumento de temperatura de los alimentos congelados puede disminuir notablemente su duración de conservación.

Limpeza periódica



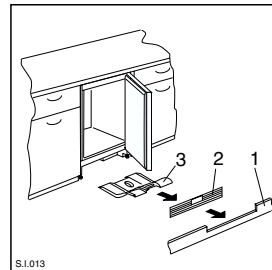
No utilizar nunca objetos metálicos para limpiar el aparato porque podría ser dañado.

Limpiar el interior con agua templada y bicarbonato y las partes exteriores esmaltadas con cera a la silicona. Enjuagar y secar cuidadosamente.

El aparato tiene una rejilla de aireación que debe mantenerse limpia para asegurar una buena ventilación y un funcionamiento óptimo del aparato.

Una vez por año hacer una limpieza de la zona posterior cerca del muro utilizando una aspiradora.

1. Sacar el zocalo (1);
2. desarmar la rejilla de ventilación (2);
3. extraer el carter (3) con cautela.



Periodos de inactividad

Cuando el aparato no tenga que funcionar tener las siguientes precauciones:

- desenchufarlo y sacar todos los alimentos;
- eliminar la escarcha y lavar el interior y todos los accesorios;
- dejar la puerta entreabierta para facilitar la circulación del aire en el interior a fin de evitar la formación de olores desagradables.

Si algo no funciona

Si el aparato presentase anomalías será oportuno controlar:

- Que esté bien enchufado y que el interruptor de la instalación eléctrica esté conectado.
- Que no haya un corte de energía eléctrica.
- Que el mando del termostato se encuentre en su posición correcta.
- Si el compresor funciona sin interrupción , verificar que el termostato no se encuentre en una posición demasiado elevada.

Después de hacer las verificaciones anteriores, si la anomalía persiste, llame al Centro de Asistencia Técnica más cercano.

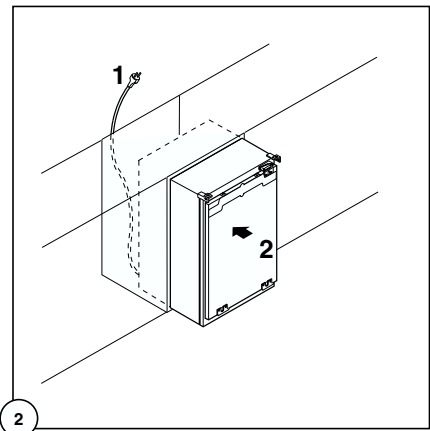
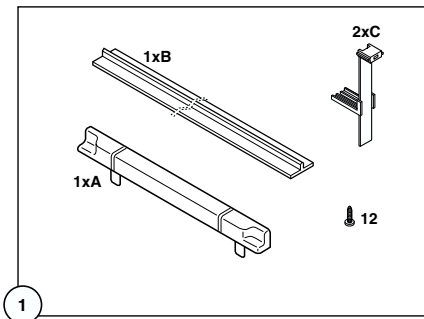
Para una asistencia inmediata es importante, al acto de la llamada, dar la sigla del modelo y el número de matrícula del propio aparato, tomándolos del certificado de garantía o de la etiqueta de la matrícula misma colocada en el interior del compartimento refrigerante, abajo a la izquierda.

Características técnicas

Los datos técnicos se indican en la placa de serie situada en el lado izquierdo dentro del aparato.

Reversibilidad de la puerta

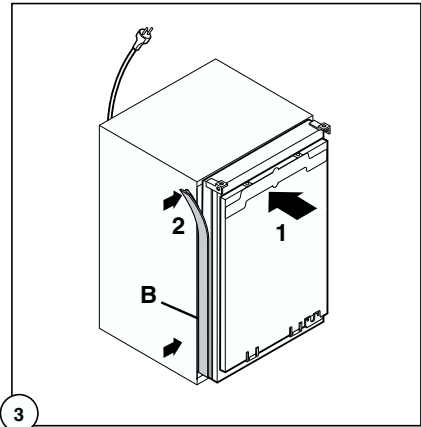
Para la inversión proceder de la siguiente manera:





Atención

Completada la operación de reversibilidad de la puerta, controlar que la junta magnética esté adherida al mueble. Si la temperatura ambiente es fría (por ejemplo en invierno), puede suceder que la junta no adhiera perfectamente al mueble. En este caso esperar que la misma recupere su forma natural o bien acelerar dicho proceso calentando la parte interesada con un normal secador de cabellos.



Instalación

Colocación

Situar el aparato lejos de fuentes de calor, como: radiadores, estufas, exposición directa a los rayos del sol, etc.

Las mejores prestaciones se obtienen con temperaturas del ambiente entre los +18°C y los +43°C (Clase T); +18°C y los +38°C (Clase ST); +16°C y los +32°C (Clase N); +10°C y los +32°C (Clase SN).

La clase del aparato es indicada en la Tarjeta Matricula.

Para el empotramiento y la reversibilidad de la puerta, ver el parágrafo relativo.

Conexión eléctrica

Antes de enchufar el aparato, asegurarse de que la tensión y la frecuencia indicadas en la tarjeta matricula, correspondan a las de la instalación doméstica.

Se admite una oscilación de 6% sobre la tensión nominal. Para el funcionamiento a tensiones distintas, habrá que utilizar un autotransformador de potencia adecuada.

Asegurarse de que la toma de corriente y el enchufe sean compatibles entre sí sin tener que interponer reducciones ladrones o adaptadores varios. Si fuera necesario, cambiar la toma de la instalación de la casa.



Importante

Es indispensable conectar el aparato a una toma de tierra eficaz.

El enchufe del cable de alimentación está dotado de un adecuado contacto.

Si la toma de corriente de la instalación doméstica no estuviera conectada a tierra, conectar el aparato a una instalación de tierra, conforme a las leyes en vigor, consultar con un técnico especializado.

El fabricante declina toda responsabilidad en el caso que esta norma no sea respetada.

Este aparato es conforme con las directivas de la CEE.



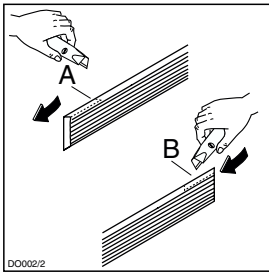
Importante

Se debe poder desenchufar el aparato; por lo tanto una vez efectuada la instalación es necesario que el enchufe no quede escondido.

Preparación de la rejilla

Apertura de la puerta a la izquierda:

- sacar el lado izquierdo (A) de la rejilla desencajándolo de atrás.

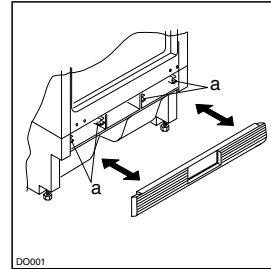


Apertura de la puerta a la derecha:

- sacar el lado derecho (B) de la rejilla desencajándolo de atrás.

Después, para posicionar la rejilla en el aparato proceder de la siguiente manera:

- acercar la rejilla a la base del aparato, luego apretar en los ganchos (a) hasta el click.

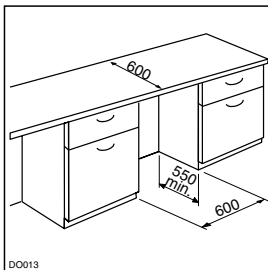


N.B. Montar la rejilla después haber fijado con los soportes el aparato en el alojamiento.

Fijación al plano de trabajo

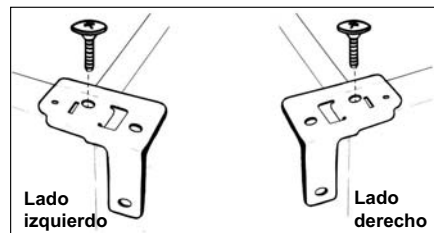
Dimensiones del hueco de instalación

Las dimensiones del espacio de instalación han de corresponder a las indicadas en fig.

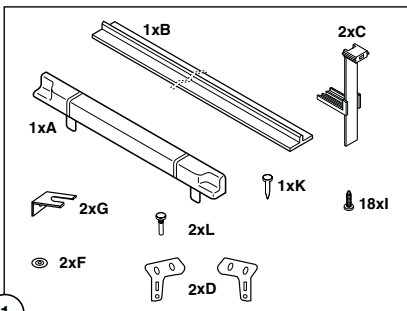


1. Los agujeros en el paquete de la instalación necesitan ser montados sobre el gabinete antes del gabinete que es empujado en la abertura de la cocina.

- Colocar los dos agujeros según lo demostrado en la figura en las esquinas izquierdas y derechas del frente de la mano de la tapa del gabinete.



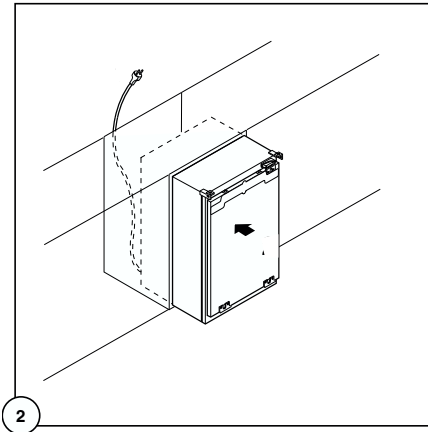
Piezas de montaje



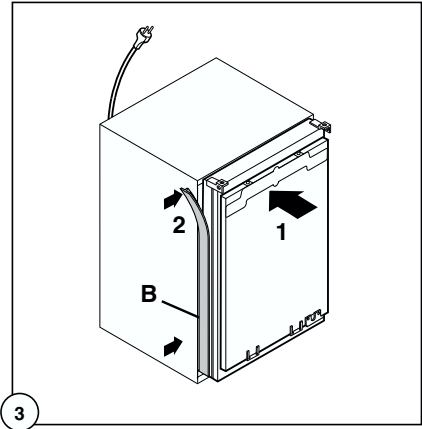
1

2. Empujar el aparato en el hueco.

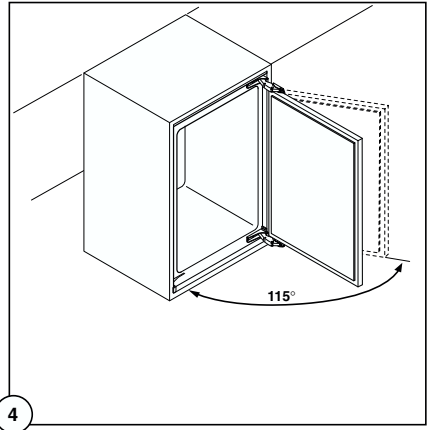
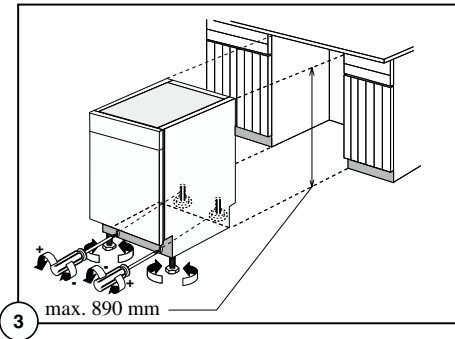
Se debe poder desenchufar el aparato; por lo tanto una vez efectuada la instalación es necesario que el enchufe no quede escondido.



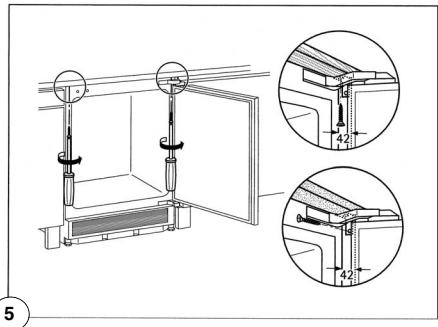
4. Colocar a presión el cubre-juntas (B) después haber instalado el aparato en el hueco.



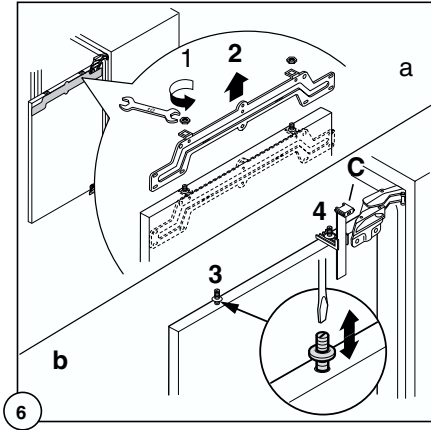
3. El aparato está dotado de patas regulables (fig.). Para adaptarlo a la altura del espacio (max 870 mm) regule las patas que están en los cuatro ángulos inferiores. Ajustar la altura según se indica en la figura.



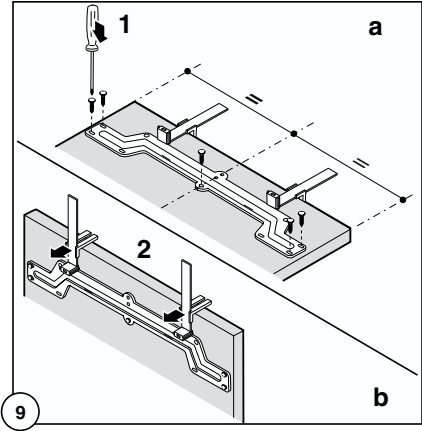
5. Fijar el aparato con los tornillos.



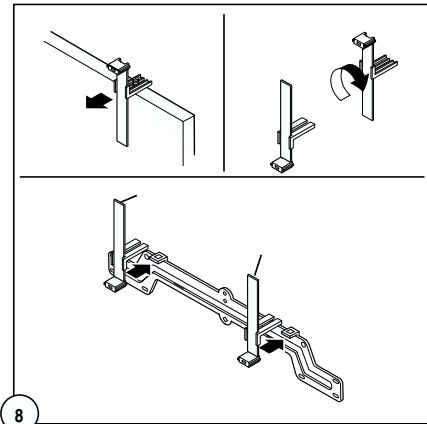
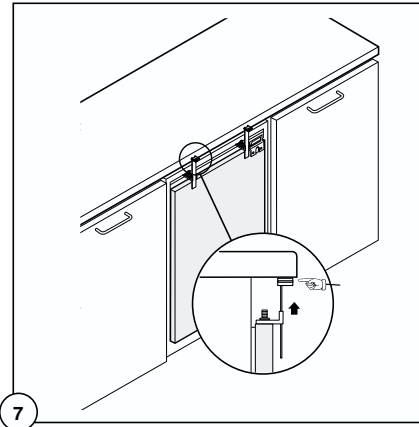
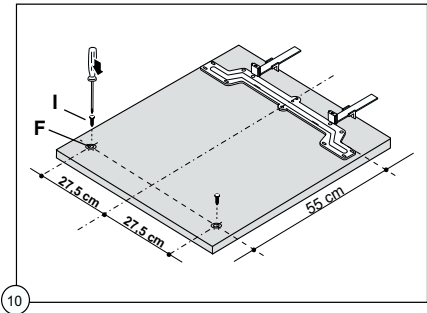
6. Montar la puerta del mueble.

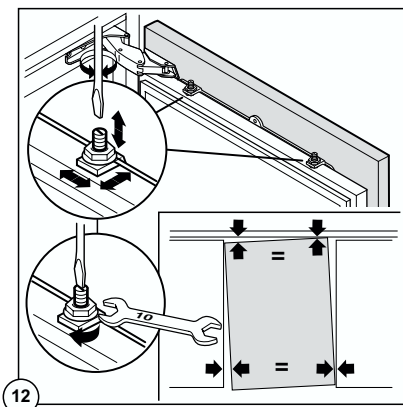
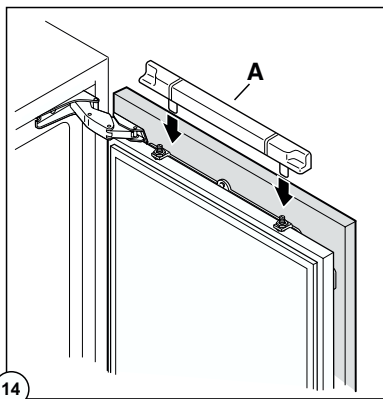
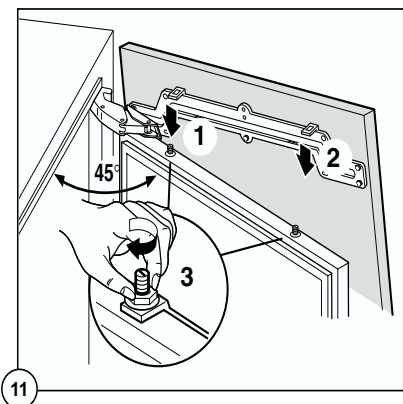


PARTE SUPERIOR DEL PANEL DEL MUEBLE DE LA COCINA



PARTE INFERIOR DEL PANEL DEL MUEBLE DE LA COCINA





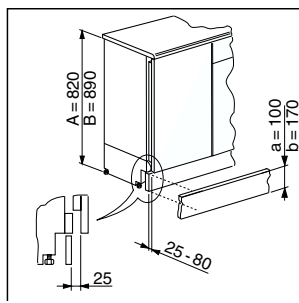
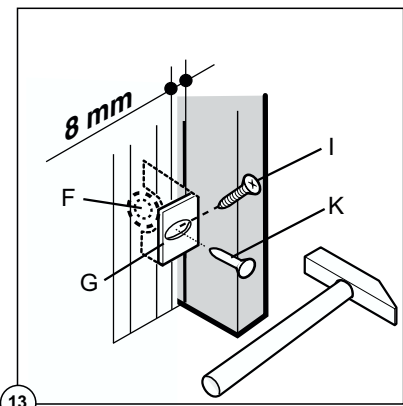
Montaje del zocalo



Importante

Para no comprometer la funcionalidad del aparato es necesario utilizar la rejilla de ventilación original.

- Cuando la altura máxima del hueco es de $A=820$ mm. ó $B=890$ mm. y la del zocalo $a=100$ mm. ó $b=170$ mm. El montaje se puede realizar sin modificaciones.
- Si la altura del zocalo es superior a $a=100$ mm, $b=170$ mm, el zocalo debe ser cortado hasta la mitad de la zona cubierta del aparato, a 580 mm de anchura en una altura de $a=100$ mm, $b=170$ mm.
- Fijar el zocalo al bloque de cocina.



Importante

El zocalo debe ser posicionado a una distancia mínima de 25 mm de la puerta.

Avisos e conselhos importantes

É muito importante que este manual de instruções acompanhe o aparelho para garantir uma futura utilização correcta. Se o aparelho for vendido ou emprestado a terceiros, o manual de instruções deve, como acima citado, acompanhá-lo, de maneira que o utilizador possa ser informado sobre o seu funcionamento, os avisos e conselhos.

Esses avisos têm a finalidade de garantir a segurança dos utilizadores. Agradecemos, portanto, que leia o manual atentamente, antes de instalar e utilizar o aparelho.

Segurança

- Este aparelho foi concebido para ser utilizado por adultos. Manter fora do alcance de crianças não permitindo que o utilizem como brinquedo.
- É perigoso modificar ou tentar modificar as características deste aparelho.
- Este aparelho é pesado. Tenha o maior cuidado quando o deslocar.
- Não consuma certos produtos, tais como gelados, imediatamente após tê-los retirado do aparelho; a temperatura muito baixa pode provocar queimaduras.
- **O aparelho não deve ser instalado perto de elementos de aquecimento ou fogões a gás.**
- **Evite a exposição prolongada do aparelho aos raios do sol.**
- **Preste a máxima atenção ao deslocar o aparelho, para não danificar as partes do circuito refrigerante, evitando assim possíveis saídas de fluido.**
- **A parte de trás do aparelho deve receber uma suficiente ventilação e deve ser evitado qualquer dano ao circuito refrigerante.**
- **Não use outros aparelhos eléctricos (tais como máquina de gelado) dentro do aparelho.**

Assistência

- Se para a instalação do aparelho for necessário executar uma eventual modificação da instalação eléctrica, a mesma deve ser feita pelo aparelho, a mesma deve ser efectuada por pessoal qualificado.
- Este aparelho deve ser assistido por um Centro de Assistência autorizado, sendo apenas com o uso de peças originais.
- Em caso de avaria, não tente você mesmo, reparar o aparelho. As reparações executadas por pessoas inexperientes, podem causar danos físicos e materiais (aumentando as avarias a serem reparadas). Procure o seu Centro de Assistência mais próximo e exija peças genuínas.

Utilização

- Os frigoríficos e/ou congeladores domésticos destinam-se, unicamente, à conservação e/ou congelação de alimentos.
- Um produto descongelado não deve, em nenhum caso, voltar a ser congelado.
- Siga as indicações do fabricante para a conservação e/ou congelação dos alimentos.
- O revestimento interior do aparelho é composto de pequenos tubos por onde passa o refrigerante. Se estes tubos forem danificados o aparelho ficará irremediavelmente avariado, provocando a perda dos alimentos no seu interior. **NÃO UTILIZE OBJECTOS PONTIAGUDOS** para raspar o gelo acumulado. Esse gelo pode ser raspado utilizando uma espátula. Para eliminar grandes quantidades de gelo acumulado, é aconselhável deixá-lo derreter. Veja as instruções para a descongelação.
- Não coloque no compartimento/congelador em baixa temperatura, garrafas ou latas com bebidas gaseificadas pois se cria uma pressão elevada no interior da garrafa e/ou lata havendo perigo da mesma explodir. Desta explosão resultariam danos graves para o aparelho.

Instalação

- Assegure-se, quando instalar o aparelho, que o mesmo não fique apoiado sobre o cabo de alimentação eléctrica.
Importante: se o cabo de alimentação se danificar, deverá ser substituído por um cabo especial ou por um conjunto, por um profissional especializado. Em caso de reparação, procure, por favor, a nossa assistência técnica.
- O aparelho aquece, sensivelmente, ao nível do condensador e do compressor. Certifique-se que o ar circula, livremente, à volta do aparelho. Uma ventilação insuficiente ocasionaria um mau funcionamento, danos para o aparelho e perda dos alimentos no seu interior. Siga as instruções para a correcta instalação do aparelho.
- Os componentes do aparelho que aquecem devido ao seu funcionamento não devem estar expostos. Sempre que possível as costas do aparelho devem ficar encostadas a uma parede.
- Desligue sempre a tomada de corrente antes de proceder à limpeza ou qualquer operação de manutenção do aparelho.

- Ao transportar o aparelho na horizontal, pode acontecer que o óleo contido no compressor escorra para o circuito refrigerante. É portanto aconselhável esperar pelo menos duas horas antes de ligar o aparelho à corrente.




Protecção do ambiente

- **Este aparelho não contém, no seu circuito refrigerante e nas suas matérias isolantes, gases nocivos à camada de ozono. Mesmo assim este aparelho deve, quando for destruído, receber os cuidados convenientes, de acordo com as disposições em vigor para a protecção do meio ambiente. Os materiais utilizados neste aparelho, marcados com o símbolo ♻ são recicláveis.**

Indicações relativas à remoção controlada



O símbolo  no produto ou na embalagem indica que este produto não pode ser tratado como lixo doméstico. Em vez disso, deve ser entregue ao centro de recolha selectiva para a reciclagem de equipamento eléctrico e electrónico.

Ao garantir uma eliminação adequada deste produto, irá ajudar a evitar eventuais consequências negativas para o

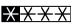
meio ambiente e para a saúde pública, que, de outra forma, poderiam ser provocadas por um tratamento incorrecto do produto.

Para obter informações mais pormenorizadas sobre a reciclagem deste produto, contacte os serviços municipalizados locais, o centro de recolha selectiva da sua área de residência ou o estabelecimento onde adquiriu o produto.

Sumário

Avertências e conselhos importantes	62
Utilização Limpeza das partes internas / Paineis de comandos / Arranque / Regulação da temperatura ...	64
Botão de congelação rápida / Controlo luminoso vermelho de alarme / Alarme sonoro de temperatura ...	65
Alarme de porta aberta / Calendário de congelamento	65
Congelação dos alimentos frescos / Conservação dos alimentos congelados	65
Descongelação / Fabricação de cubos de gelo	66
Conselhos Conselhos para a congelação / Conselhos para a conservação dos alimentos congelados ...	66
Manutenção Descongelação / Limpeza / Paragem prolongada	67
Assistência técnica e peças de substituição	68
Características Técnicas	68
Porta reversível	68
Instalação Colocação / Ligação eléctrica	69
Preparação da grade	70
Instruções para encastrar o aparelho sob uma superfície de trabalho	70
Encastrar o rodapé	73

Utilização

Este aparelho está classificado com símbolo  o que significa que está apto à congelação de produtos frescos ou ao armazenamento de produtos congelados e à produção de cubos de gelo.

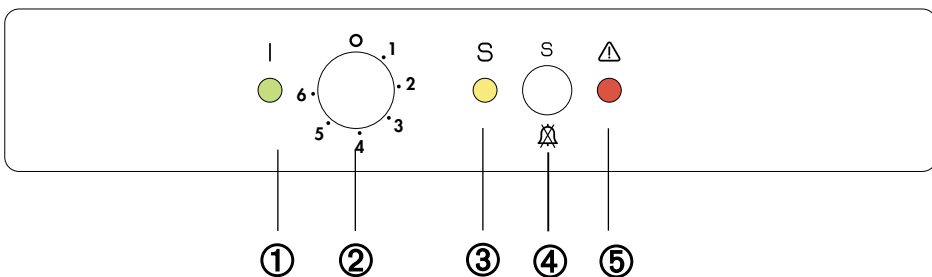
Limpeza das partes internas

Estando o aparelho convenientemente instalado, antes de o utilizar, aconselhamos a sua limpeza cuidadosa com água tépida e sabão neutro para retirar o cheiro característico do "novo". Enxague e seque cuidadosamente.



Não utilize detergentes ou pós abrasivos, que podem danificar os acabamentos.

Painel de comandos



- | | | | |
|---|----------------------------------------|---|-------------------------------------------|
| 1 | Controlo luminoso de funcionamento | 4 | Botão de congelação rápida / reset alarme |
| 2 | Botão do termostato | 5 | Controlo luminoso de alarme |
| 3 | Controlo luminoso de congelação rápida | | |

Colocação em funcionamento

- Ligue a ficha à tomada de corrente. A máquina está a funcionar; o controlos luminosos de funcionamento (1) e de alarme (5) acendem-se.
 - Coloque o botão do termostato (2) além da posição «O» (paragem).
 - Para parar o aparelho, coloque o botão do termostato na posição «O».
- A posição correcta, de qualquer modo, deve ser individuada considerando que a temperatura no interior da caixa depende de vários factores, tais como:
 - a temperatura ambiente
 - a frequência de abertura da porta
 - a qualidade das provisões guardadas no aparelho
 - a colocação do congelador.

Regulação da temperatura

- A temperatura interior do congelador é regulada pelo termostato (2). As diferentes posições entre "1" e "6" do termostato indicam temperaturas cada vez mais frias.
- Aconselhamos, no momento do acendimento, de regular o termostato nas posições "3": somente mais tarde, com a experiência, podeis estabelecer qual é a melhor posição.

- A temperatura é regulada automaticamente.
 - **Posição „1“** = menos frio
 - **Posição „6“** = mais frio
 - **Posição „O“** = paragem

La posición intermedia es generalmente la más indicada.

Botão de congelação rápida

A função de congelação rápida é activada, premindase a tecla (4). O controlo luminoso (3) acende-se (SUPER). Quando está em fase de congelação, o compressor trabalha continuamente, o que permite aproveitar ao máximo a sua potência frigorífica.

Esta função pode ser desactivada em qualquer altura, premindo-se novamente a tecla (4). O indicador luminoso (3) apaga-se.

Controlo luminoso vermelho de alarme

O controlo luminoso de alarme (5) lampeja quando a temperatura interior do congelador sobe acima de um certo valor que prejudica uma conservação de longa duração (mais quente que -12°C).

É normal que o controlo luminoso de alarme lampeje quando se põe em funcionamento o aparelho, ou seja, até a temperatura interior atingir um valor mais conveniente para a conservação dos alimentos.

Alarme sonoro de temperatura

Sempre que a temperatura do congelador estiver mais quente que -12°C , o indicador de alarme vermelho começa a lampear e soa um alarme sonoro.

Com a tecla de congelação rápida (4), é possível desligar o sinal de alarme.

A tecla de congelação rápida pode ser liberada assim que o controlo luminoso de alarme (5) se apaga.

Alarme de porta aberta

O sinal sonoro entona se a porta ficar aberta por mais de 60 segundos. É possível desligar o alarme sonoro ao fechar-se a porta.

Calendário de congelamento

Os símbolos indicam diferentes tipos de produtos congelados.

Os números fornecem, em meses, o tempo de armazenamento para o respectivo tipo de produto congelado. Se o valor válido do tempo de armazenamento indicado é o superior ou o inferior, depende da qualidade do género alimentício e da sua preparação antes do congelamento.

Congelação dos alimentos

Para uma boa conservação dos produtos précongelados e congelados a temperatura interior deve estar inferior ou igual a -18°C .

Para isso:

1. Ponha em funcionamento a congelação rápida.
 - Espere pelo menos **3 horas** antes de introduzir os alimentos frescos se tiver ligado o aparelho naquele momento.
 - Se o congelador estiver já a funcionar em fase de conservação, ou se utilizar ao máximo a capacidade de congelação do aparelho (16 kg/24 h), a fim de obter um melhor resultado de congelação ponha o botão em posição «S» pelo menos **24 horas**(*) antes de introduzir os alimentos.
2. Mantenha esta posição durante as **24 horas**(*) que se seguem à introdução dos alimentos e depois volte à fase de conservação.
3. Ponha novamente o aparelho na função de conservação voltando a deslocar o botão de congelação para a direita.

(*) Este tempo pode ser reduzido de acordo com a quantidade de alimentos.

Coloque os alimentos a congelar no dois compartimentos superiores de maneira a evitar que fiquem encostados aos produtos já congelados, o que faria aumentar a temperatura desses.

Após o tempo necessário à congelação transfira os produtos congelados para as gavetas de maneira a libertar os compartimentos superiores para a próxima operação de congelação.

A capacidade de congelação é indicada na placa de matrícula que se encontra no lado esquerdo interior do aparelho (... kg/24 horas).

Conservação dos produtos précongelados

A primeira vez que estiver a funcionar ou depois de uma paragem prolongada o aparelho tem que ser posto em fase de congelação rápida pelo menos duas horas antes de introduzir os produtos précongelados.

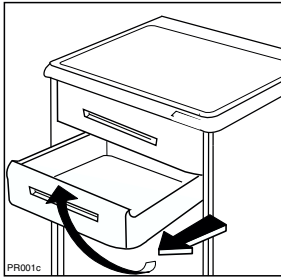
A seguir passe à fase de conservação. Tudo isto não é necessário se o congelador estiver já a funcionar.



Importante

Se houver uma falta de corrente eléctrica não se deve abrir a porta do aparelho. Se a falta fôr de curta duração (20 horas) e o congelador estiver cheio, não há qualquer risco de alteração para os alimentos. Em caso contrário deverá consumi-los o mais rapidamente possível ou cozinhá-los e voltar a congelá-los.

Para tirar as gavetas preceda da seguinte maneira: extraia a gaveta até o ponto de batida, em seguida vire-a para cima (veja a figura).



i Conselhos

Conselhos para a congelação

Para obter as máximas vantagens da congelação, uns conselhos importantes são:

- a **quantidade máxima de alimentos que podem ser congelados em 24 horas é indicada na «placa sinalética».**
- O processo de congelação dura 24 horas; nesse período, não introduza novos produtos para congelar.
- Congele só alimentos de excelente qualidade, frescos e bem lavados.
- Reparta tudo em pequenos pacotes proporcionados ao consumo familiar, de forma a serem utilizados de uma só vez. Os pacotes de pequenas dimensões permitem obter uma congelação rápida e uniforme.
- Os alimentos magros conservam-se melhor e durante mais tempo do que os gordos; o sal reduz a duração de conservação.
- As provisões a congelar devem ser fechadas em embalagens impermeáveis de qualidade alimentar. Feche cuidadosamente os pacotes eliminando as bolsas de ar.
- Evite introduzir os produtos a congelar em contacto com os já congelados; isto vai evitar o aumento da temperatura destes últimos.
- Não consuma certos produtos, tais como sorvetes por exemplo, logo que os retire do congelador: a temperatura muito baixa a que se encontram pode provocar queimaduras.

Descongelação

Os alimentos congelados ou pré-congelados, antes da utilização devem ser deixados a descongelar no frigorífico (carne, aves peixes, etc.) ou à temperatura ambiente (para os outros alimentos), dependendo do tempo disponível para esta operação.

Se se tratar de produtos pouco grossos ou em fatias, ponha-os directamente a cozinhar: neste caso, todavia, o tempo de cozedura será maior.

Fabricação de cubos de gelo

O seu aparelho está dotado de uma ou mais cuvetes para a formação de cubinhos de gelo. Tais cuvetes devem ser enchidas com água potável e colocadas no especial compartimento. Aconselha-se não usar objectos metálicos para tirar as cuvetes.



Não consuma os cubos de gelo ou os sorvetes logo que os retire do congelador: a temperatura muito baixa a que se encontram pode provocar queimaduras.


- Não introduza nunca alimentos ou líquidos quentes.
- Não encha nunca os recipientes com tampa até acima.
- Não abra a porta e não coloque novos produtos durante a congelação.
- Indique, em cada pacote, a data da congelação de forma a poder controlar o tempo de conservação.
- **Não coloque garrafas ou latas de bebidas gasosas no congelador, pois podem explodir.**


Conselhos para a conservação dos alimentos congelados

Para utilizar do melhor modo o compartimento é necessário:

- Verifique se os produtos congelados foram conservados bem pelo revendedor;
- que o transporte, da compra até à colocação no congelador, seja breve;
- não ultrapasse o período de conservação indicado nas embalagens;
- não abra frequentemente a porta e não a deixe aberta mais do que for necessário.

Manutenção

 **Antes de qualquer intervenção no aparelho, aconselhamos que se desligue a tomada de corrente.**

 **Atenção**
Este aparelho contém hidrocarbonetos no circuito refrigerante, portanto, a manutenção e a recarga devem ser efectuadas exclusivamente por pessoal autorizado pelo produtor.

Descongelação


O gelo é formado pela humidade do ar a contacto com as paredes frias do aparelho. Uma camada subtil de gelo não prejudica o funcionamento do congelador. Ao contrario, se ultrapassar os 5 mm de espessura, o gelo forma uma camada isolante, que reduz muito o funcionamento do aparelho e aumenta o consumo de energia.

Raspe a camada de gelo periodicamente (cada 2-3 semanas) e quando atingir uma espessura de cerca de 4 mm. Utilize para este efeito uma espátula de plástico entregue com o aparelho.

Uma o duas vezes por ano, ou cada vez que a camada de gelo ultrapassa os 5 mm de espessura é aconselhável proceder a uma descongelação total: aproveite o momento em que o aparelho está mais vazio.

Para este efeito:


1. Dado que uma subida de temperatura pode alterar os alimentos congelados, é necessario ligar o comando de congelação rápida 12 horas antes de efectuar o degelamento, para obter uma reserva de frio (uma diminuição de temperatura dos alimentos congelados).
2. Extraia os produtos congelados e guarde-os num lugar fresco embrulhando-os em várias folhas de papel de jornal ou ainda melhor nas embalagens isotérmicas.
3. Rode o botão do termostato para «O» ou desligue a ficha da corrente.
4. Mantenha a porta aberta.
5. Contudo, pode tornar mais rápido o degelamento colocando no congelador um ou mais recipientes de água quente, não a ferver, evitando porém qualquer outra fonte de calor.
6. Limpe com uma esponja e seque cuidadosamente as paredes. Volte a por o botão do termostato na posição desejada ou volte a ligar o aparelho.

 **Recomenda-se a não empregar objectos metálicos para tirar o gelo, para evitar graves prejuízos ao aparelho. Para acelerar o processo de descongelação, não use dispositivos mecânicos ou outros meios artificiais, além dos recomendados neste manual.**

Limpeza


É indispensável manter o aparelho em perfeito estado.

Antes de qualquer operação de limpeza, recomendamos de desligar a ficha da tomada de corrente.

 **Nunca utilize objectos metálicos para limpar o aparelho, pois dessa maneira pode danificá-lo.**

Recomendamos de limpar periodicamente o aparelho.

1. Esvazie completamente o aparelho.
2. Lave as paredes e os acessórios com água morna e bicarbonato de sódio.
3. Enxague e seque com cuidado.

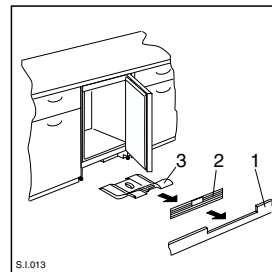
 **Não utilize nunca produtos abrasivos e cáusticos.**

Não esqueça de limpar a guarnição de borracha da porta com uma esponja húmida e a seguir de a secar.

O aparelho é equipado com uma grade de arejamento que deve ser mantida limpa a fim de garantir uma boa ventilação na zona traseira e um funcionamento excelente do próprio aparelho.

A estrutura do aparelho permite de efectuar uma limpeza da zona traseira próxima à parede, até mesmo utilizando um aspirador de pó.

1. Remover o rodapé (1);
2. desmontar a grade de arejamento (2);
3. extrair o cárter (3) com cuidado.



Paragem prolongada

Se o aparelho não for utilizado durante longos períodos, desligue a ficha eléctrica, esvazie, descongele e limpe o aparelho e deixe a porta semi-aberta até voltar a utilizá-lo.

Mantenha a porta entreaberta durante todo o período de não utilização, para facilitar a circulação do ar no interior e evitar a formação de cheiros desagradáveis.

Assistência técnica e peças de substituição

Caso o aparelho apresentar anomalias de funcionamento, controle:

- se a ficha está bem inserida na tomada de corrente e se o interruptor da instalação eléctrica está fechado;
- se falta a energia eléctrica;
- se os comandos estão na posição correcta.

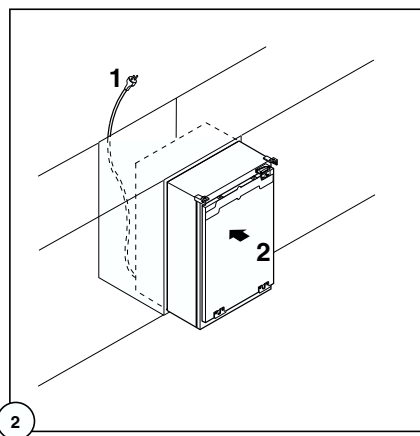
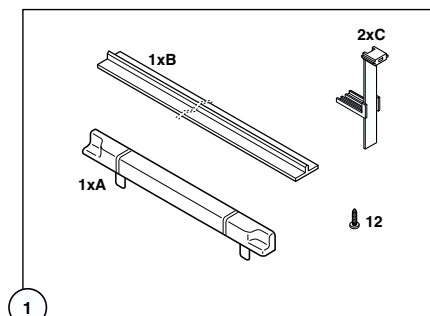
Após esses controlos, se a anomalia de funcionamento persistir, dirija-se ao Centro de Assistência Técnica mais próximo.

Para uma intervenção solícita é importante, no momento da chamada, indicar as referências completas do aparelho, ou seja modelo e número de série, que figuram no cartão da garantia ou na placa de marcação na parte interna do aparelho, lado esquerdo em baixo.

Características Técnicas

Os dados técnicos são indicados na placa de matrícula que se encontra no lado esquerdo interior do aparelho.

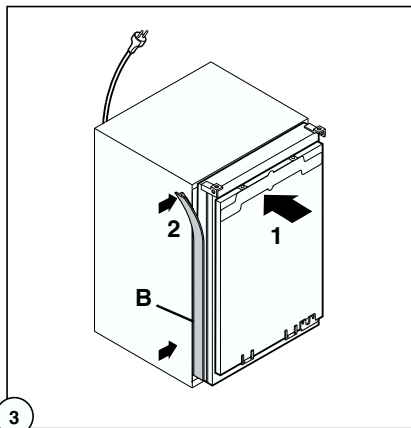
Porta reversível





Atenção

Depois de terminar de trocar o sentido de abertura das portas, certifique-se que todos os parafusos estejam bem atarraxados e controle se a guarnição magnética está pegada ao móvel. Se a temperatura ambiente for fria (por ex. no inverno), pode acontecer que a guarnição não pegue perfeitamente ao móvel. Neste caso, aguarde a natural recuperação da guarnição ou, para tornar mais rápido esse processo, aqueça a parte em questão com um normal secador de cabelos.



Instalação

Colocação

Coloque o aparelho longe de fontes de calor, como aquecimento, esquentadores, exposição directa aos raios do sol, etc. O melhor rendimento é obtido com temperaturas ambiente entre +18°C e +43°C (classe T); +18°C e +38°C (classe ST); +16°C e +32°C (classe N); +10°C e +32°C (classe SN).

A classe é indicada na placa de marcação.

Para encastrar o aparelho e para uma eventual modificação do sentido de abertura da porta, consulte as instruções relativas a esse capítulo.

Este aparelho cumpre com as directivas CEE.



Ligação eléctrica

Verifique, antes de ligar o aparelho, se a voltagem e a frequência indicadas na placa de marcação correspondem às da sua rede.

Tolerância admitida na voltagem nominal: $\pm 6\%$.

Para a adaptação do aparelho a voltagens diferentes, é indispensável o uso de um autotransformador com potência adequada.



Importante

O aparelho deve ser ligado à terra.

Verificar se a tomada de corrente está conforme às normas em vigor e possui uma entrada para a ligação à terra. Essa ficha pode ser ligada a qualquer tomada de corrente desde que esta tenha uma ponta de ligação à terra. No caso em que a tomada não tenha a ligação à terra, ligar o aparelho a uma instalação de ligação à terra separada, conforme as normas em vigor, consultando para isso um técnico especializado.

O Fabricante declina toda a responsabilidade se estas precauções de segurança não forem observadas.



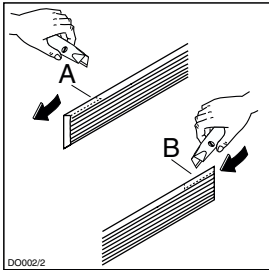
Importante

O aparelho deve poder ser desligado da rede; uma vez realizada a instalação, portanto, é necessário que a ficha fique acessível.

Preparação da grade

Sentido de abertura da porta para a esquerda:

- retirar o lado esquerdo (A) da grade dando um talho por trás.



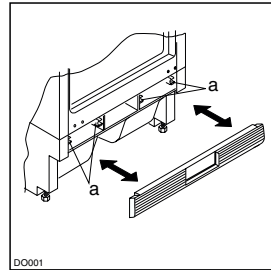
DD002/2

Sentido de abertura da porta para a direita:

- remover o lado direito (B) da grade dando um talho por trás.

A seguir, para colocar novamente a grade no aparelho proceder conforme a seguir:

- aproximar a grade na base da aparelhagem, depois pressionar nos ganchos (a) até o disparo.



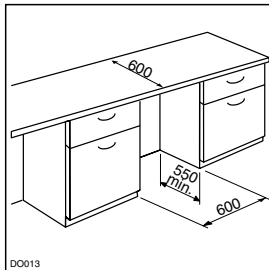
DD001

N.B. Montar a grade após ter fixado o aparelho no vão com os calços.

Instruções para encastrar o aparelho sob uma superfície de trabalho

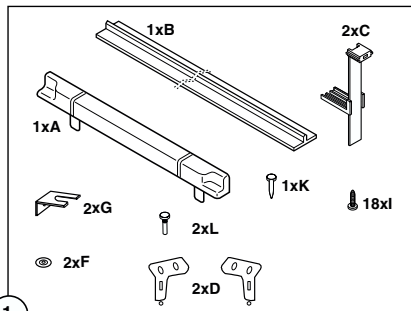
Dimensões do nicho

O vão deverá ter as dimensões indicadas na fig.



DD013

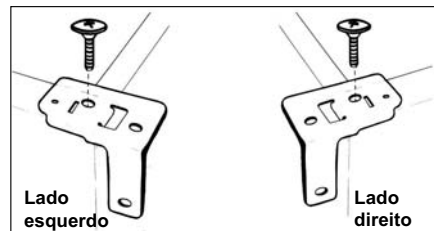
Peças de montagem fornecidas junto com o aparelho



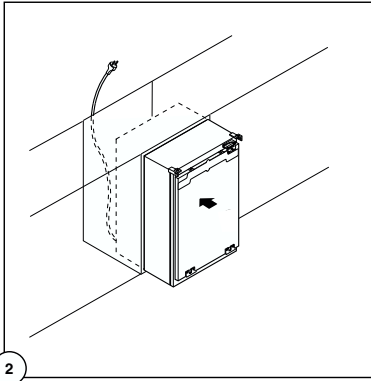
1

1. Os calços de fixação fornecidos com o pacote de instalação necessitam ser montados sobre o gabinete antes de gabinete terá que empurrar na abertura de cozinha.

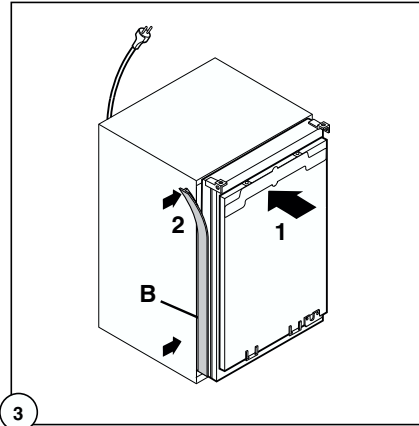
- Posicione os dois calços de fixação como mostrado na figura no auge cantos esquerda e direita de frente do gabinete.



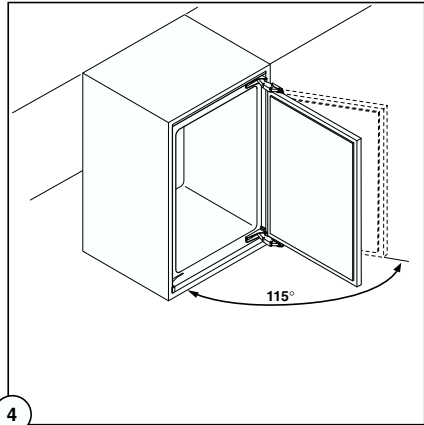
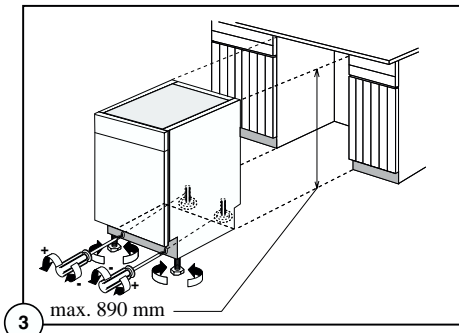
2. Faça escorregar o aparelho para dentro do nicho.
O aparelho deve poder ser desligado da rede; uma vez realizada a instalação, portanto, é necessário que a ficha fique acessível.



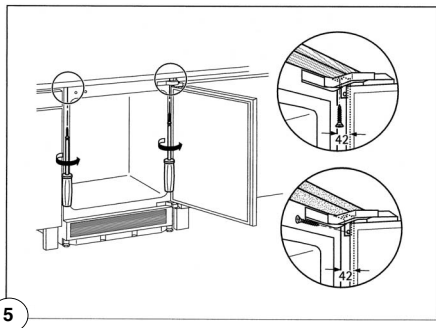
4. Coloque a junta de pressão (B) depois que tendo instalado o aparelho no nicho.



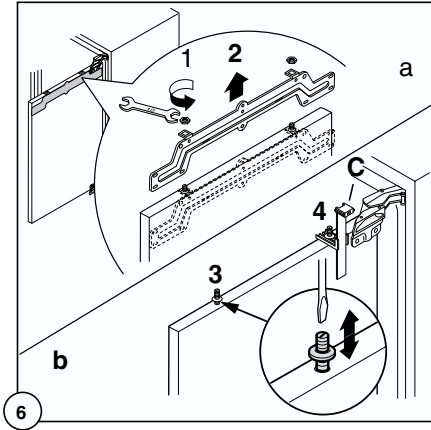
3. O aparelho está equipado com pés reguláveis. Para adaptar o aparelho à altura do nicho (máx 870 mm), parafusar, ou desaparafusar os pés situados em cada ângulo inferior. Igualar a altura como mostrado na figura.



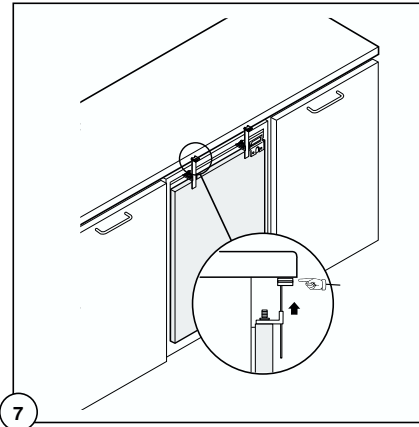
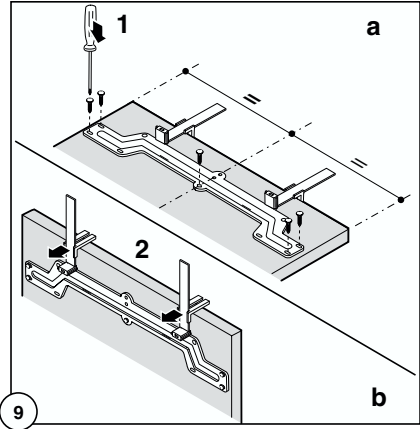
5. Aparafusar o aparelho.



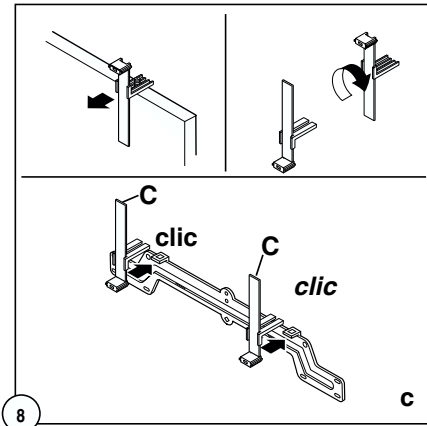
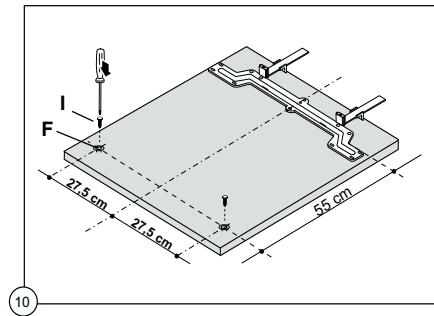
6. Montar a porta do armário.



PARTE SUPERIOR DE PAINEL DE MÓVEIS DE COZINHA



PARTE INFERIOR DE PAINEL DE MÓVEIS DE COZINHA



FR SERVICE APRÈS-VENTE

• INTERVENTIONS

Les éventuelles interventions sur votre appareil doivent être effectuées par un professionnel qualifié dépositaire de la marque. Lors de votre appel, mentionnez la référence complète de votre appareil (modèle, type, numéro de série). Ces renseignements figurent sur la plaque signalétique.

• PIÈCES D'ORIGINE



Lors d'une intervention d'entretien, demandez l'utilisation exclusive de pièces détachées certifiées d'origine.

• RELATIONS CONSOMMATEURS

• Pour en savoir plus sur tous les produits de la marque :

informations, conseils, les points de vente, les spécialistes après-vente.

• Pour communiquer :

nous sommes à l'écoute de toutes vos remarques, suggestions, propositions auxquelles nous vous répondrons personnellement.

> Vous pouvez nous écrire :

Service Consommateurs BRANDT
BP 9526
95069 CERGY PONTOISE CEDEX

> ou nous téléphoner au :

0892 02 88 01
0,34€/min à partir d'un poste fixe

*Service fourni par FagorBrandt SAS, société par actions simplifiée au capital de 20 000 000 euros
5/7 avenue des Béthunes, 95310 Saint Ouen L'Aumône – RCS Pontoise 440 303 196

