

# **Brandt**

FR MANUEL D'UTILISATION  
EN INSTRUCTION MANUAL

# Four à micro-ondes Microwave oven SE2605



# Brandt

*Chère Cliente, Cher Client,*

*Vous venez d'acquérir un four micro-ondes **BRANDT** et nous vous en remercions.*

*Nous avons mis dans cet appareil toute notre passion, notre savoir-faire pour qu'il réponde au mieux à vos besoins. Innovant, performant, nous l'avons conçu pour qu'il soit aussi toujours facile à utiliser.*

*Vous trouverez également dans la gamme des produits **BRANDT**, un vaste choix de fours, de tables de cuisson, de hottes aspirantes, de cuisinières, de lave-vaisselle, de lave-linge, de sèche-linge, de réfrigérateurs et congélateurs que vous pourrez coordonner à votre nouveau four à micro-ondes **BRANDT**.*

*Bien entendu, dans un souci permanent de satisfaire le mieux possible vos exigences vis à vis de nos produits, notre service consommateurs est à votre disposition et à votre écoute pour répondre à toutes vos questions ou suggestions (coordonnées à la fin de ce livret).*

*Et connectez-vous aussi sur notre site [www.brandt.com](http://www.brandt.com) où vous trouverez tous nos produits, ainsi que des informations utiles et complémentaires.*

## **BRANDT**

*Dans le souci d'une amélioration constante de nos produits, nous nous réservons le droit d'apporter à leurs caractéristiques techniques, fonctionnelles ou esthétiques toutes modifications liées à leur évolution.*

 **Important : Avant de mettre votre appareil en marche, veuillez lire attentivement ce guide d'installation et d'utilisation afin de vous familiariser plus rapidement avec son fonctionnement.**

[www.brandt.com](http://www.brandt.com)



1/A L'ATTENTION DE L'UTILISATEUR	
• Consignes de securite.....	4
• Principe de fonctionnement .....	6
• Protection de l'environnement.....	6
2/INSTALLATION DE VOTRE APPAREIL	
• Avant le branchement.....	7
• Le raccordement electrique .....	7
• Ustensiles.....	8
• Description de votre appareil .....	9
3/UTILISATION DE VOTRE APPAREIL	
• Instructions de fonctionnement.....	11
4/ENTRETIEN ET NETTOYAGE DE VOTRE APPAREIL.....	16
5/EN CAS D'ANOMALIES DE FONCTIONNEMENT .....	17
6/RELATION APRES-VENTE ET RELATIONS CONSOMMATEURS.....	18
• Interventions .....	18
• Relations consommateurs.....	18
<b>EN INSTRUCTION MANUAL .....</b>	<b>19</b>



### **Important :**

**Conservez cette notice d'utilisation avec votre appareil. Si l'appareil devait être vendu ou cédé à une autre personne, assurez-vous que la notice d'utilisation l'accompagne. Merci de prendre connaissance de ces conseils avant d'installer et d'utiliser votre appareil. Ils ont été rédigés pour votre sécurité et celle d'autrui.**

## **• CONSIGNES DE SECURITE**

Votre appareil est exclusivement destiné à un usage domestique pour la cuisson, le réchauffage ou la décongélation des aliments. Le fabricant se dégage de toute responsabilité en cas d'utilisations non conformes.

Vérifiez que les ustensiles sont appropriés à l'usage dans un four à micro-ondes.

Pour ne pas détériorer votre appareil, ne jamais le faire fonctionner à vide ou sans plateau.

N'intervenez pas dans les orifices de la serrure en face avant vous pourriez créer des dommages sur votre appareil qui nécessiteraient une intervention.

Le joint et l'encadrement de la porte doivent être inspectés régulièrement pour s'assurer qu'ils ne sont pas détériorés. Si ces zones étaient endommagées, n'utilisez plus l'appareil et faites-le contrôler par un technicien spécialisé.

Pendant le chauffage de denrées alimentaires dans des contenants en plastique ou en papier, gardez un œil sur le four en raison de la possibilité d'inflammation.

En fonction micro-ondes et micro-ondes + chaleur tournante, il est déconseillé d'utiliser des récipients métalliques, des fourchettes, des cuillères, des couteaux ainsi que des liens et agrafes en métal pour sachets de congélation.

Le contenu des biberons et des pots d'aliments pour bébés doit être remué ou agité

et la température doit être vérifiée avant consommation, afin d'éviter les brûlures.

Ne chauffez jamais un biberon avec sa tétine (risque d'explosion).

Ne laissez pas les enfants utiliser le four sans surveillance sauf si des instructions appropriées ont été données afin que l'enfant puisse utiliser le four de façon sûre et comprene les dangers d'un usage incorrect.

Utilisez toujours des gants isolants pour retirer les plats du four. Certains plats absorbent la chaleur des aliments, et sont donc très chauds.

Les liquides ou autres aliments ne doivent pas être chauffés dans des récipients hermétiques car ils risquent d'exploser.

Il est recommandé de ne pas chauffer les œufs dans leur coquille et les œufs durs entiers dans un four micro-ondes car ils risquent d'exploser, même après la fin de la cuisson.

Le chauffage de boissons par micro-ondes peut provoquer un jaillissement brusque et différé de liquide en ébullition, aussi des précautions doivent être prises lorsqu'on manipule le récipient.

Dans le cas de petites quantités (une saucisse, un croissant, etc...) posez un verre d'eau à côté de l'aliment.

Des temps trop longs peuvent dessécher l'aliment et le carboniser. Pour éviter de tels incidents, n'utilisez jamais les mêmes temps préconisés pour une cuisson au four traditionnel.

Si de la fumée apparaît, arrêtez ou débranchez le four et gardez la porte fermée pour étouffer les flammes éventuelles.



Il est dangereux pour toute personne non qualifiée d'ôter un capot de protection contre l'exposition à l'énergie à micro-ondes.



Lorsque l'appareil fonctionne en mode associé, les enfants ne doivent utiliser

le four que sous la surveillance d'un adulte compte tenu des températures atteintes. (uniquement pour les appareils avec grill)

Lisez et respectez les consignes spécifiques « PRECAUTIONS A PRENDRE POUR EVITER UNE EVENTUELLE EXPOSITION A UNE TROP FORTE QUANTITE D'ENERGIE A MICRO-ONDES ».

Ne surcuisez pas les aliments.

N'utilisez pas le compartiment du four à des fins de rangement. Ne placez pas d'aliments tels que le pain, les gâteaux secs, etc. à l'intérieur du four.

Otez les liens de fermeture et les poignées métalliques des récipients/sacs en papier ou en plastique avant de les introduire dans le four.

Installez ou posez ce four en respectant strictement les instructions d'installation fournies.

Utilisez uniquement cet appareil pour les usages décrits dans ce manuel. Ne démontez pas de produits chimiques ni de vapeurs

corrosives sur cet appareil. Ce four est spécifiquement conçu pour réchauffer. Il n'est pas destiné à un usage industriel ou en laboratoire.

Si le cordon d'alimentation est endommagé, il doit être remplacé par le fabricant, son représentant ou toute autre personne qualifiée afin d'éviter tous dangers.

Ne rangez pas et n'utilisez pas cet appareil à l'extérieur.

N'utilisez pas ce four près d'une source d'eau, sur un sol humide ou près d'une piscine.

La température des surfaces accessibles peut être élevée lorsque l'appareil est en marche. Eloignez le cordon des surfaces chaudes et ne couvrez surtout pas le four.

Ne laissez pas le cordon pendre au bord d'une table ou d'un plan de travail.

L'absence d'entretien du four peut entraîner la détérioration de la surface et peut altérer irréversiblement la durée de vie de l'appareil et provoquer des situations dangereuses.

## Spécifications

Modèle :	SE2605
Tension nominale :	230 V ~ 50 Hz
Puissance d'entrée nominale (micro-ondes) :	1 450 W
Puissance de sortie nominale (micro-ondes) :	900 W
Contenance du four :	26 L
Diamètre du plateau tournant :	32 cm
Dimensions extérieures (Lxlxh) :	513 x 425 x 305 mm
Poids net :	14 kilos

## • PRINCIPLE DE FONCTIONNEMENT

Les micro-ondes utilisées pour la cuisson sont des ondes électro-magnétiques. Elles existent couramment dans notre environnement comme les ondes radio-électriques, la lumière, ou bien les rayonnements infrarouges.

Leur fréquence se situe dans la bande des 2450 MHz.

### Leur comportement :

- Elles sont réfléchies par les métaux.
- Elles traversent tous les autres matériaux.
- Elles sont absorbées par les molécules d'eau, de graisse et de sucre.

Lorsqu'un aliment est exposé aux micro-ondes il s'ensuit une agitation rapide des molécules, ce qui provoque un échauffement.

La profondeur de pénétration des ondes dans l'aliment est d'environ 2,5 cm, si l'aliment est plus épais, la cuisson à cœur se fera par conduction comme en cuisson traditionnelle.

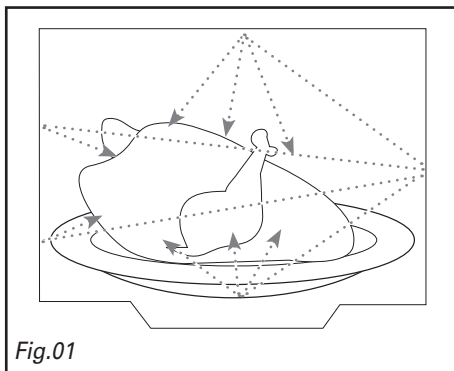


Fig.01

## • PROTECTION DE L'ENVIRONNEMENT

Il est bon de savoir que les micro-ondes provoquent à l'intérieur de l'aliment un simple phénomène thermique et qu'elles ne sont pas nocives pour la santé.



Les matériaux d'emballage de cet appareil sont recyclables. Participez à leur recyclage et contribuez ainsi à la protection de l'environnement en les déposant dans les conteneurs municipaux prévus à cet effet.

Votre appareil contient également de nombreux matériaux recyclables. Il est donc marqué de ce logo afin de vous indiquer que les appareils usagés ne doivent pas être mélangés avec d'autres déchets. Le recyclage des appareils qu'organise votre fabricant sera ainsi réalisé dans les meilleures conditions, conformément à la directive européenne 2002/96/CE sur les déchets d'équipements électriques et électroniques. Adressez vous à votre mairie ou à votre revendeur pour connaître les points de collecte des appareils usagés les plus proches de votre domicile. Nous vous remercions pour votre collaboration à la protection de l'environnement.

## • AVANT LE BRANCHEMENT



### **Attention :**

**Vérifier que votre appareil n'ait subi aucune avarie lors du transport (porte ou joint déformé, etc...). Si vous constatez un dommage quelconque, avant toute utilisation, contactez votre revendeur.**

**Afin de retrouver aisément à l'avenir les références de votre appareil, nous vous conseillons de les noter en page « Service après vente et relations consommateur ».**

## • LE RACCORDEMENT ELECTRIQUE


Vérifier que :

- la puissance de l'installation est suffisante.
- les lignes d'alimentation sont en état.
- le diamètre des fils est conforme aux règles d'installation.
- votre installation est équipée d'une protection thermique de 16 ampères.

En cas de doute, veuillez consulter votre ins-tallateur électricien.

Le raccordement électrique est à réaliser avant la mise en place de l'appareil dans le meuble.

La sécurité électrique doit être assurée par un encastrement correct. Lors de l'encastrement et des opérations d'entretien, l'appareil doit être débranché du réseau électrique, les fusibles doivent être coupés ou retirés.

L'appareil doit être branché avec un câble d'alimentation (normalisé) à 3 conducteurs de 1,5 mm<sup>2</sup> (1 ph + 1N + terre) qui doivent être raccordés sur le réseau 220-240 V ~ monophasé par l'intermédiaire d'une prise de courant 1 ph + 1N + terre normalisée CEI 60083 ou conformément aux règles d'installation. Le fil de protection (vert-jaune) est relié à la borne  de l'appareil et doit être relié à la terre de l'installation.

Dans le cas d'un branchement avec fiche de courant, celle-ci doit rester accessible après l'installation de l'appareil.

Le neutre du four (fil bleu) doit être raccordé au neutre du réseau.

Prévoyez dans votre installation électrique un dispositif accessible par l'utilisateur qui doit être en mesure de séparer l'appareil du secteur et dont l'ouverture de contact est au moins 3 mm au niveau de tous les pôles.

Si le câble d'alimentation est endommagé, il doit être remplacé par le fabricant, son service après vente, ou une personne de qualification similaire afin d'éviter un danger.



### **Attention :**

**Notre responsabilité ne saurait être engagée en cas d'accident ou d'incident consécutif à une mise à la terre inexistante, défectueuse ou incorrecte.**

**Si le four présente une quelconque anomalie, débranchez l'appareil ou enlevez le fusible correspondant à la ligne de branchement du four.**

- **USTENSILES** Veuillez consulter les instructions « Matériels utilisables dans votre four à micro-ondes et matériels à éviter ». Certains ustensiles non métalliques peuvent également ne pas être utilisables au micro-ondes. En cas de doute, testez l'ustensile en question en suivant la procédure suivante.

**Test avec ustensile :**

1. Remplissez un récipient allant au micro-ondes d'une tasse d'eau froide (250 ml) et placez-y l'ustensile en question.
2. Faites réchauffer à puissance maximale pendant 1 minute.
3. Touchez prudemment l'ustensile. Si l'ustensile vide est chaud, ne l'utilisez pas pour cuire au micro-ondes.
4. **Ne dépassez pas un temps de cuisson de 1 minute.**

## AVERTISSEMENT

### Risque de blessure

Il est dangereux pour une personne non qualifiée d'effectuer une opération d'entretien ou de réparation impliquant le démontage d'un capot de protection contre l'exposition à l'énergie à micro-ondes.

## Matériels utilisables dans votre four à micro-ondes

Ustensiles	Observations
Feuille d'aluminium	Pour couvrir uniquement. On peut utiliser de petits morceaux d'aluminium pour couvrir les parties fines de la viande ou de la volaille et éviter une surcuisson. Un arc électrique peut se former si la feuille est trop près des parois du four. La feuille doit être éloignée d'au moins 2,5 cm des parois du four.
Plat brunisseur	Respectez les consignes du fabricant. Le fond du plat brunisseur doit être surélevé d'au moins 5 cm du plateau tournant. Une utilisation incorrecte pourrait provoquer la rupture du plateau tournant.
Vaisselle	Compatible micro-ondes seulement. Respectez les consignes du fabricant. N'utilisez pas de plats fêlés ou ébréchés.
Bocaux	Otez toujours le couvercle. Utilisez-les uniquement pour réchauffer à peine les aliments. La plupart des bocaux ne résistent pas à la chaleur et peuvent se briser.
Verrerie	Verres spéciaux allant au four uniquement. Vérifiez l'absence de métal. N'utilisez pas de plats fêlés ou ébréchés.
Sacs de cuisson au four	Respectez les consignes du fabricant. Ne fermez pas le sac avec un lien métallique. Percez pour permettre à la vapeur de s'échapper.
Assiettes et verres en papier	A n'utilisez que pour une cuisson/un réchauffement très court. Ne vous éloignez pas du four pendant la cuisson.
Serviettes en papier	Utilisez-les pour couvrir vos aliments lors du réchauffage et pour absorber les graisses. Utilisez-les sous surveillance pour une cuisson très courte uniquement.
Papier sulfurisé	Utilisez-le en couverture pour éviter les éclaboussures ou en papillote pour la cuisson vapeur.
Plastique	Uniquement le plastique allant au micro-ondes. Respectez les consignes du fabricant. Le plastique doit comporter la mention « Utilisable au Micro-ondes ». Certains récipients en plastique fondent lorsque les aliments qu'ils contiennent sont chauds. Les « sachets cuisson » et les sacs en plastique hermétiquement fermés doivent être fendus, percés ou ouverts, comme indiqué sur l'emballage.
Film plastique	Uniquement le plastique allant au micro-ondes. Utilisez-le pour couvrir vos aliments lors de la cuisson pour conserver l'humidité. Ne laissez pas le film plastique entrer en contact avec les aliments.
Papier parafiné	Utilisez-le en couverture pour éviter les éclaboussures et conserver l'humidité.



### Matériels à éviter avec un four à micro-ondes

Ustensiles	Observations
Plateau en aluminium	Peut provoquer la création d'arcs électriques. Transférez vos aliments dans un plat allant au micro-ondes.
Aliments en boîte en carton avec poignée métallique	Peut provoquer la création d'arcs électriques. Transférez vos aliments dans un plat allant au micro-ondes.
Ustensiles en métal ou comportant du métal	Le métal empêche l'énergie à micro-ondes d'atteindre les aliments. Les armatures métalliques peuvent provoquer la création d'arcs électriques.
Liens métalliques	Peuvent provoquer la création d'arcs électriques et entraîner un incendie dans le four.
Sacs en papier	Peuvent provoquer un incendie dans le four.
Mousse plastique	La mousse plastique peut fondre ou contaminer le liquide à l'intérieur lorsqu'elle subit de fortes températures.
Bois	Le bois sèche s'il est placé dans un four à micro-ondes et peut se fendre ou se craqueler.

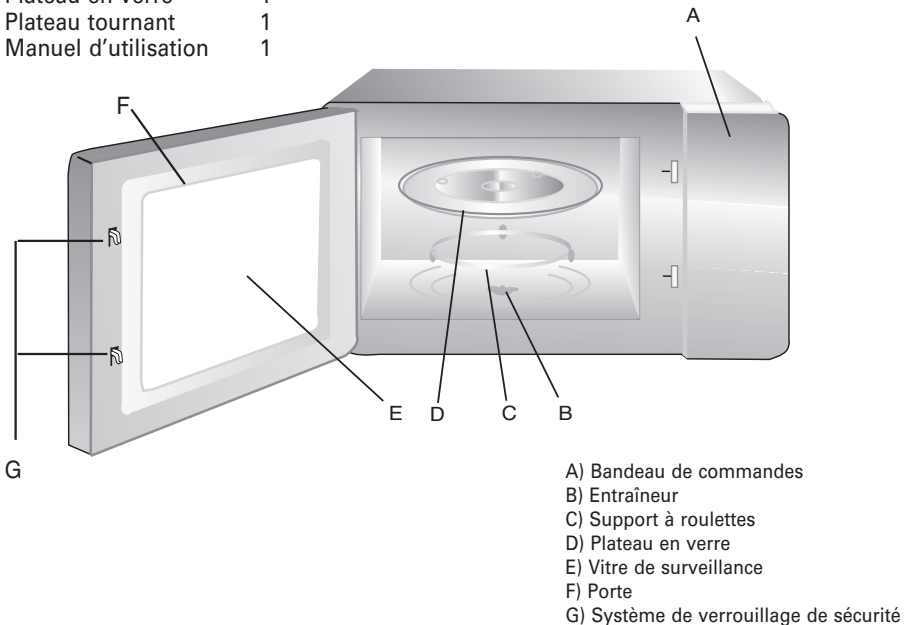
### • DESCRIPTION DE VOTRE APPAREIL

#### Noms des pièces et accessoires de votre four

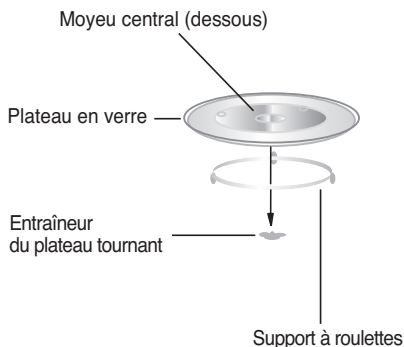
Sortez le four et tous les accessoires de leur carton et de l'intérieur du four.

Votre four s'accompagne des accessoires suivants :

Plateau en verre	1
Plateau tournant	1
Manuel d'utilisation	1



## INSTALLATION DU PLATEAU TOURNANT



- Ne placez jamais le plateau en verre à l'envers. La rotation du plateau en verre ne doit jamais être entravée.
- Le plateau en verre et le support à roulettes doivent toujours être utilisés pendant la cuisson.
- Tous les aliments ou récipients alimentaires sont toujours placés sur le plateau en verre pour leur cuisson.
- Si le plateau en verre ou le plateau tournant se fissurent ou se cassent, prenez contact avec votre service après-vente agréé le plus proche.

## INSTALLATION SUR UN PLAN DE TRAVAIL

Enlevez les emballages et mettez les accessoires de côté.

Vérifiez que le four n'est pas abîmé, par exemple en présentant des traces de chocs ou une porte cassée. N'installez pas le four s'il est abîmé.

**Carrosserie** : Otez le film de protection de la surface de la carrosserie du four à micro-ondes.

**N'enlevez pas le revêtement en Mica marron clair qui se trouve dans la cavité du four et qui protège le magnétron.**

## INSTALLATION

- Choisissez une surface plane laissant suffisamment d'espace libre pour permettre l'arrivée d'air et/ou la ventilation des grilles de sortie (pas d'encastrement).

**Un espace dégagé d'au moins 7,5 cm est nécessaire entre le four et les murs adjacents. Un côté doit rester libre.**

**(1) Laissez au moins 12 cm d'espace au-dessus du four.**

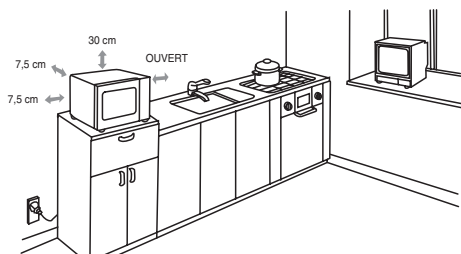
**(2) N'enlevez pas les pieds du four.**

**(3) Si vous obstruez l'arrivée d'air et/ou les grilles de sortie, vous risquez d'endommager le four.**

### 2. Raccordement électrique

- Votre installation doit être équipée d'une protection thermique de 16 Ampères.
- Utilisez impérativement une prise de courant comportant une **borne de mise à la terre** et raccordée conformément aux normes de sécurité en vigueur.
- Prévoyez dans votre installation électrique un dispositif accessible par l'utilisateur qui doit être en mesure de séparer l'appareil du secteur et dont l'ouverture de contact est d'au moins 3 mm au niveau de tous les pôles.
- Si le câble d'alimentation est endommagé, il doit être remplacé par le fabricant, son service après-vente, ou une personne de qualification similaire afin d'éviter un danger.

**AVERTISSEMENT** : N'installez pas le four au-dessus d'une plaque de cuisson ou de tout appareil produisant de la chaleur. S'il est installé près ou au-dessus d'une source de chaleur, le four pourra être endommagé et la garantie sera annulée.



## • INSTRUCTIONS DE FONCTIONNEMENT

Lorsque le four à micro-ondes est sous tension, le four affichera « 0:00 » et la sonnerie retentira une fois.

### Réglage de l'horloge

### Affichage



Mise  
à l'heure

Appuyez sur la touche MISE A L'HEURE, les chiffres des heures clignent.



Tournez le sélecteur pour régler les heures, l'heure réglée devra être comprise entre 0 et 23 (24 heures).



Mise  
à l'heure

Appuyez sur la touche MISE A L'HEURE, les chiffres des minutes clignent.



Tournez le sélecteur pour régler les minutes, les minutes réglées devront être comprises entre 0 et 59.



Mise  
à l'heure

Appuyez sur la touche MISE A L'HEURE pour achever le réglage de l'heure, « : » clignote et l'heure s'allume.



### Cuisson au micro-ondes

### Affichage

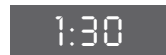


Micro-  
ondes

Appuyez sur la touche MICRO-ONDES une fois, « P900 » s'affiche. Continuez à appuyer pour sélectionner la puissance souhaitée et « P900 », « P700 », « P500 », « P350 » ou « P150 » s'affichera à chaque nouvelle pression.



Tournez le sélecteur pour régler la durée de cuisson de 0:05 à 95:00.



Départ/  
Départ rapide

Appuyez sur la touche DEPART pour lancer la cuisson.

*Par exemple :* Si vous souhaitez cuire pendant 20 minutes à 700 W, réglez le four comme suit.



Micro-  
ondes

Appuyez sur la touche MICRO-ONDES une fois, « P900 » s'affiche.





Micro-ondes

Continuez à appuyer sur la touche MICRO-ONDES pour sélectionner la puissance de 700 W. « P700 » s'affiche.

P700



Tournez le sélecteur pour régler la durée de cuisson jusqu'à ce que le four indique « 20:00 ».

20:00

Départ/  
Départ rapide

Appuyez sur la touche DEPART pour lancer la cuisson ou sur la touche STOP/ANNULATION pour annuler le réglage.

Stop/  
Annulation

**Remarque :** les intervalles de réglage de la durée sont les suivants :

0---1 min : 5 secondes

1---5 min : 10 secondes

5---10 min : 30 secondes

10---30 min : 1 minute

30---95 min : 5 minutes

### Tableau de puissance du micro-ondes

Puissance	900 W	700 W	500 W	350 W	150 W
Affichage	P900	P700	P500	P350	P150

### Programmation de la cuisson rapide

### Affichage

Départ/  
Départ rapide

En mode pause, appuyez sur la touche DEPART pour lancer la cuisson avec 100 % de puissance micro-ondes pendant 30 secondes. Chaque pression supplémentaire augmentera le temps de cuisson de 30 secondes jusqu'à 95 minutes au maximum.

0:30

Départ/  
Départ rapide

En modes micro-ondes, gril et chaleur tournante, chaque pression sur la touche DEPART augmente la durée de 30 secondes.

1:30

Départ/  
Départ rapide

Pendant la cuisson en mode Menu Auto et Décongélation au poids, la durée ne peut pas être augmentée en appuyant sur la touche DEPART.

**Programmation de la décongélation selon le poids****Affichage****Speed  
Defrost**

Appuyez sur la touche SPEED DEFROST une fois, le four affichera « 100 ».



Tournez le sélecteur pour sélectionner le poids des aliments de 100 à 2 000 g.

**Départ/  
Départ rapide**

Appuyez sur la touche DEPART pour lancer la décongélation.

**Maintien au chaud****Affichage****Maintien  
au chaud**

Appuyez sur la touche MAINTIEN AU CHAUD, P150 apparaît dans l'afficheur



Tournez le bouton pour régler la durée de maintien au chaud. La durée maximum est limitée à 95 minutes

**Départ/  
Départ rapide**

Appuyez sur DEPART pour démarrer le maintien au chaud. Le temps commence à se décompter.

**Programmation de la fonction mémorisation****Affichage**

Mémories

Appuyez sur la touche MEMOIRES pour sélectionner le programme de cuisson 1, 2 ou 3.

1

Programmez la cuisson de votre choix.

P900



Mémories

Validez la programmation en appuyant sur la touche MEMOIRES. Bip de confirmation et affichage de l'heure.

8:59

*Par exemple :* pour inscrire le programme en mémoire 2 : cuire les aliments à 700 W pendant 3 minutes et 20 secondes.

**Affichage**

Mémories

En mode pause, appuyez sur la touche MEMOIRES deux fois, l'écran affiche « 2 ».

2



Micro-ondes

Appuyez sur la touche MICRO-ONDES jusqu'à ce que « P700 » s'affiche.

P700



Tournez le sélecteur pour sélectionner 3 minutes et 20 secondes.

3:20



Mémories

Appuyez sur la touche MEMOIRES pour sauvegarder le réglage. Ou appuyez sur la touche DEPART pour lancer la cuisson et sauvegarder le réglage en même temps.

Départ/  
Départ rapide



Mémoires

La fois prochaine, en mode pause, vous appuierez deux fois sur la touche MEMOIRES et appuierez sur la touche

Départ/  
Départ rapide

DEPART pour lancer le programme ainsi sauvegardé.

**Programmation de la fonction verrouillage de protection (enfants)****Affichage**Stop/  
Annulation

Verrouillage : En mode pause, appuyez sur la touche STOP/ANNULATION pendant 3 secondes, vous entendrez un signal sonore indiquant l'état de verrouillage enfant. Le témoin de verrouillage s'affichera.

Stop/  
Annulation

Déverrouillage : En mode verrouillage, appuyez sur touche STOP/ANNULATION pendant 3 secondes, vous entendrez un long « bip » indiquant que le four est déverrouillé. Le témoin de verrouillage s'éteindra.

**Fonction Interrogation****Affichage**Micro-  
ondes

En mode micro-ondes, gril et chaleur tournante, appuyez sur la touche MICRO-ONDES, la puissance en cours d'utilisation s'affichera pendant 3 secondes.

Mise  
à l'heure

Pendant la cuisson, appuyez sur la touche MISE A L'HEURE pour connaître la durée, elle s'affichera pendant 3 secondes.

**Remarques :**

*A la fin de la cuisson, la sonnerie retentira cinq fois.*

*Pendant la cuisson, si la porte est ouverte et après avoir fermé la porte, la touche DEPART devra être activé pour poursuivre la cuisson.*

*Une fois le programme de cuisson sélectionné, si vous n'appuyez pas sur la touche DEPART dans les cinq minutes, la sélection sera annulée.*

Il est recommandé de nettoyer le four régulièrement et d'enlever tout dépôt alimentaire à l'intérieur et à l'extérieur de l'appareil. Utilisez une éponge humide et savonneuse. Si l'appareil n'est pas maintenu dans un état de propreté, sa surface pourrait se dégrader et affecter de façon inexorable sa durée de vie et conduire à une situation dangereuse. Si la porte ou le joint de porte sont endommagés, le four ne doit pas être utilisé avant d'avoir été remis en état par une personne compétente.

Ne pas nettoyer l'appareil avec un nettoyeur vapeur.

L'emploi de produits abrasifs, d'alcool ou de diluant est déconseillé; ils sont susceptibles de détériorer l'appareil.

En cas d'odeur ou de four encrassé, faites bouillir de l'eau additionnée de jus de citron ou de vinaigre dans une tasse pendant 2 minutes et nettoyez les parois avec un peu de liquide vaisselle.

Le plateau peut être retiré pour faciliter le nettoyage. Pour ce faire, prenez-le par les zones d'accès prévues à cet effet. Si vous enlevez l'entraîneur, évitez de faire pénétrer de l'eau dans le trou de l'axe moteur. N'oubliez pas de remettre l'entraîneur, le support à roulettes et le plateau tournant.

Pour préserver votre appareil, nous vous recommandons d'utiliser les produits d'entretien Clearit.




*L'expertise des professionnels  
au service des particuliers.*

Clearit vous propose des produits professionnels et des solutions adaptées pour l'entretien quotidien de vos appareils électroménagers et de vos cuisines.

Vous les trouverez en vente chez votre revendeur habituel, ainsi que toute une ligne de produits accessoires et consommables.



Si vous avez des doutes sur le bon fonctionnement de votre appareil, ceci ne signifie pas forcément qu'il est en panne. Dans tous les cas, vérifiez les points suivants :

Vous constatez que ...	Que faut-il faire ?
L'appareil ne démarre pas.	Vérifiez le branchement de votre appareil. Vérifiez que la porte de votre four soit bien fermée. Vérifiez que la sécurité enfant  ne soit pas programmée.
L'appareil est bruyant. Le plateau ne tourne pas correctement.	Nettoyez les roulettes et la zone de roulement sous le plateau tournant. Vérifier si les roulettes sont bien positionnées.
Vous constatez de la buée sur la vitre.	Essuyez l'eau de condensation à l'aide d'un chiffon.
L'aliment n'est pas chauffé en programme micro-ondes.	Vérifiez que les ustensiles conviennent aux fours à micro-ondes et que le niveau de puissance soit bien adapté.
L'appareil produit des étincelles.	Bien nettoyer l'appareil : retirez graisses, particules de cuisson ... Éloignez tout élément métallique des parois du four. Ne jamais utiliser d'éléments métalliques avec la grille.
L'ampoule est grillée.	Faire appel à un professionnel qualifié dépositaire de la marque pour changer l'ampoule.




### **Attention :**

***Cet appareil est équipé d'un circuit haute tension. Dans tous les cas, ne jamais intervenir vous-même à l'intérieur de l'appareil.***

## • INTERVENTIONS

Les éventuelles interventions sur votre appareil doivent être effectuées par un professionnel qualifié dépositaire de la marque. Lors de votre appel, mentionnez la référence « Service » de votre appareil ainsi que le numéro de série « Nr ». Ces renseignements figurent sur la plaque signalétique collée à l'arrière de l'appareil.

<b>Brandt</b>	SE2605	BRANDT APPLIANCES SAS 7 rue Henri Becquerel
SE2605	Type: AM925ELK	92500 RUEIL-MALMAISON
N°:		
230-240V ~ 50Hz	Max 1450W / 10A	

## PIÈCES D'ORIGINE

Lors d'une intervention d'entretien, demandez l'utilisation exclusive de *pièces détachées certifiées d'origine*.

## • RELATIONS CONSOMMATEURS

• **Pour en savoir plus sur tous les produits de la marque :** informations, conseils, les points de vente, les spécialistes après-vente.

• **Pour communiquer :** nous sommes à l'écoute de toutes vos remarques, suggestions, propositions auxquelles nous vous répondrons personnellement.



> **Vous pouvez nous écrire :**

**Service Consommateurs BRANDT**  
BP 9526  
95069 CERGY PONTOISE CEDEX

> **ou nous téléphoner au :**

**0892 02 88 01 \***

0,337 € TTC / min à partir d'un poste fixe

Tarif en vigueur au 1<sup>er</sup> avril 2004

***Brandt***

EN INSTRUCTION MANUAL

# Microwave oven

## SE2605

# **Brandt**

*Dear Customer,*

*You have just purchased a Brandt microwave oven and we would like to thank you.*

*We have placed in this appliance all our passion and know-how so that it best meets your needs. Innovation and performance: we designed it so that it is always easy to use.*

*In the line of Brandt products, you will also find a wide range of ovens, hobs, ventilation hoods, electronic cookers, dishwashers, refrigerators and freezers that can be coordinated with your new Brandt microwave oven.*

*Of course, in an ongoing effort to satisfy your demands with regard to our products as best as possible, our after-sales service department is at your disposal and ready to listen in order to respond to all of your questions and suggestions (contact information at the end of this booklet).*

*You can also log on to our web site at [www.brandt.com](http://www.brandt.com) where you will find all our products, as well as additional, useful information.*

## **BRANDT**

*As part of our commitment to constantly improving our products, we reserve the right to make changes to their technical, functional and/or esthetic properties in line with their technological development.*



**Attention: Before installing and using your appliance, please carefully read this Guide to Installation and Use, which will allow you to quickly familiarise yourself with its operation.**

**[www.brandt.com](http://www.brandt.com)**



<b>1/NOTICES TO THE USER</b>	
• Safety recommendations .....	22
• Operating principle .....	24
• Protecting the environment.....	24
<b>2/INSTALLING YOUR APPLIANCE .....</b>	<b>25</b>
• Before hook-up .....	25
• Electrical connection .....	25
• Utensils.....	26
• Description of your appliance .....	27
<b>3/USING YOUR APPLIANCE</b>	
• Operation instruction .....	29
<b>4/CARING FOR AND CLEANING YOUR APPLIANCE.....</b>	<b>34</b>
<b>5/TROUBLESHOOTING .....</b>	<b>35</b>
<b>6/AFTER-SALES SERVICE AND CUSTOMER RELATIONS</b>	
• Service calls .....	36
• Customer relations.....	36

**Important :**

**Keep this user guide with your appliance. If the appliance is ever sold or transferred to another person, ensure that the new owner receives the user guide. Please become familiar with these recommendations before installing and using your appliance. They were written for your safety and the safety of others.**

**• SAFETY RECOMMENDATIONS**

Your appliance is designed for standard household use for cooking, reheating and defrosting foods. The manufacturer declines any responsibility in the case of inappropriate use.

Ensure that the cookware is suitable for use in a microwave oven.

To avoid damaging your appliance, never operate it while empty or without the turntable.

Do not interfere with the openings on the lock on the front of the appliance; this could cause damage to your appliance that would require a service call.

The seal and frame of the door must be regularly examined to ensure that they have not deteriorated. If these areas are damaged, discontinue use of the appliance and have a specialised technician check it.

While heating food items in plastic or paper containers, monitor the microwave's contents for there is a risk of spontaneous combustion.

For the microwave and microwave + circular heating functions, the use of metallic cookware, forks, spoons, knives or metal staples or fasteners for frozen foods is not recommended.

The contents of baby bottles and baby food jars should be shaken or stirred and their temperature checked before consumption to avoid burns.

Never heat a baby bottle with the nipple on (risk of explosion).

Do not allow children to use the microwave oven without supervision, unless appropriate instructions have been given so that the child can use the oven safely and understands the dangers of incorrect operation.

Always use oven mitts to remove dishes from the oven. Some dishes absorb the heat of foods and, therefore, are very hot.

Liquids and other foods should not be heated in sealed containers because they may explode.

It is recommended that you avoid heating eggs in their shells and whole hard-boiled eggs in the microwave oven because they run the risk of explosion, even after cooking is complete.

Heating beverages in the microwave oven can cause sudden and/or delayed splattering of boiling liquid, so precautions must be taken when handling their containers.

In the case of small quantities (a sausage, a croissant, etc.) place a glass of water next to the food.


Excessive cooking times may dry out foods and carbonise them. To avoid such incidents, never use the same times recommended for cooking in a traditional oven.

If smoke appears, stop or unplug the oven and leave the door closed to smother any flames that may appear.



It is hazardous for anyone other than a competent person to remove a cover

which gives protection against exposure to microwave energy.

 When the appliance is operated in the combination mode, children should only use the oven under adult supervision due to the temperatures generated. (only for grill series)

Read and follow the specific: "PRECAUTIONS TO AVOID POSSIBLE EXPOSURE TO EXCESSIVE MICROWAVE ENERGY".

Do not overcook food.

Do not use the oven cavity for storage purposes. Do not store items, such as bread, cookies, etc. inside the oven.

Remove wire twist-ties and metal handles from paper or plastic containers/bags before placing them in the oven.

Install or locate this oven only in accordance with the installation instructions provided.

Use this appliance only for its intended uses as described in manual. Do not use corrosive

chemicals or vapors in this appliance. This oven is especially designed to heat. It is not designed for industrial or laboratory use.

If the supply cord is damaged, it must be replaced by the manufacturer, its service agent or similarly qualified persons in order to avoid a hazard.

Do not store or use this appliance outdoors.

Do not use this oven near water, in a wet basement or near a swimming pool.

The temperature of accessible surfaces may be high when the appliance is operating. Keep cord away from heated surface, and do not cover any events on the oven.

Do not let cord hang over edge of table or counter.

Failure to maintain the oven in a clean condition could lead to deterioration of the surface that could adversely affect the life of the appliance and possibly result in a hazardous situation.

## Specifications

Model:	SE2605
Rated Voltage:	230V~50Hz
Rated Input Power(Microwave):	1450W
Rated Output Power(Microwave):	900W
Oven Capacity:	26 L
Turntable Diameter:	32 cm
External Dimensions(LxWxH):	513x425x305mm
Net Weight:	14 kg

## • OPERATING PRINCIPLE

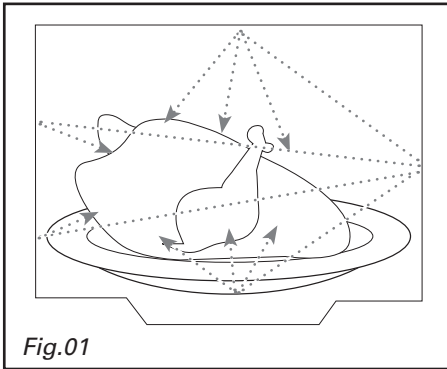
The micro-waves used for cooking are electro-magnetic waves. They are commonly found in our environment in the form of radio-electric waves, light or infrared rays. Their frequency is in the 2450 MHz range.

### Their behaviour:

- They are reflected by metals.
- They travel through all other materials.
- They are absorbed by water, fat and sugar molecules.

When food is exposed to micro-waves, its molecules begin moving rapidly, which causes heating.

The penetration depth of waves into the food is approximately 2.5 cm; if the food is thicker, the core of the food will be cooked by conduction, as in traditional cooking.



## • PROTECTING THE ENVIRONMENT

It is valuable to note that the micro-waves trigger within the food a simple thermal phenomenon and that they are not harmful to one's health.



This appliance's packing materials are recyclable. Recycle them and play a role in protecting the environment by disposing of them in municipal containers provided for this purpose.

Your appliance also contains various recyclable materials. Thus it is stamped with this logo to indicate to you that used appliances should be mixed with other waste. The recycling of appliances organised by your manufacturer will take place under the best conditions, in compliance with European directive 2002/96/CE concerning electrical and electronic equipment waste. Consult your city hall or your retailer to find the drop-off points for used appliances that is nearest to your home. We thank you for your help in protecting the environment.



## • BEFORE HOOK-UP



### **Warning:**

**Ensure that your appliance has not suffered any damage during transport (deformed seal or door, etc...). If you see any kind of damage, before doing anything else, contact your retailer.**

**In order to easily locate the reference information for your appliance, we recommend that you note these data on the "After-Sales Service Department and Customer Relations" page.**

## • ELECTRICAL CONNECTION


Ensure that:

- The electrical installation has sufficient voltage.
- The electrical wires are in good condition.
- The diameter of the wires complies with the installation requirements.
- Your electrical installation is equipped with 16-ampere thermal-sensitive protection.

In case of doubt, consult your electrician-installer.

The electrical connections are made before the appliance is installed in its housing.

Electrical safety must be provided by a correct build-in. During installation and maintenance operations, the appliance must be unplugged from the electrical grid; fuses must be cut off or removed.

The oven must be connected with a power cable (standardized) with three 1.5 mm<sup>2</sup> conductors (1 ph + 1 N + ground) that must be connected to a monophase 220-240 V network via a CEI 60083 standardised receptacle (1 ph + 1 N + ground lead) or in accordance with installation rules. The safety wire (green-yellow) is connected to the appliance's terminal  and must be connected to the ground lead of the electrical set-up.

In the case of connections with an electric receptacle, it must remain accessible after installation of the appliance.

The oven's neutral conductor (blue wire) must be connected to the network's neutral conductor.

In your electrical installation, allow for a user-accessible device that must be able to separate the appliance from the main power supply and whose contact opening is at least 3 mm above all the terminals.

If the power cable is damaged, it should be replaced by the manufacturer, its after-sales service department or by a qualified person to avoid danger.



### **Warning:**

**We cannot be held responsible for any accident resulting from an inexistent, defective or incorrect ground lead. If the oven malfunctions in any way, unplug the appliance or remove the fuse corresponding to the sector there the oven is hooked up.**

- **UTENSILS** See the instructions on “Materials you can use in microwave oven or to be avoided in microwave oven.” There may be certain non-metallic utensils that are not safe to use for microwaving. If in doubt, you can test the utensil in question following the procedure below.

#### Utensil Test:

1. Fill a microwave-safe container with 1 cup of cold water (250ml) along with the utensil in question.
2. Cook on maximum power for 1 minute.
3. Carefully feel the utensil. If the empty utensil is warm, do not use it for microwave cooking.
4. **Do not exceed 1 minute cooking time.**

## CAUTION

### Personal Injury Hazard

It is hazardous for anyone other than a competent person to carry out any service or repair operation that involves the removal of a cover which gives protection against exposure to microwave energy.

## Materials you can use in microwave oven

Utensils	Remarks
Aluminum foil	Shielding only. Small smooth pieces can be used to cover thin parts of meat or poultry to prevent overcooking. Arcing can occur if foil is too close to oven walls. The foil should be at least 1 inch (2.5cm) away from oven walls.
Browning dish	Follow manufacturer's instructions. The bottom of browning dish must be at least 3/16 inch (5mm) above the turntable. Incorrect usage may cause the turntable to break.
Dinnerware	Microwave-safe only. Follow manufacturer's instructions. Do not use cracked or chipped dishes.
Glass jars	Always remove lid. Use only to heat food until just warm. Most glass jars are not heat resistant and may break.
Glassware	Heat-resistant oven glassware only. Make sure there is no metallic trim. Do not use cracked or chipped dishes.
Oven cooking bags	Follow manufacturer's instructions. Do not close with metal tie. Make slits to allow steam to escape.
Paper plates and cups	Use for short-term cooking/warming only. Do not leave oven unattended while cooking.
Paper towels	Use to cover food for reheating and absorbing fat. Use with supervision for a short-term cooking only.
Parchment paper	Use as a cover to prevent splattering or a wrap for steaming.
Plastic	Microwave-safe only. Follow the manufacturer's instructions. Should be labeled “Microwave Safe”. Some plastic containers soften, as the food inside gets hot. “Boiling bags” and tightly closed plastic bags should be slit, pierced or vented as directed by package.
Plastic wrap	Microwave-safe only. Use to cover food during cooking to retain moisture. Do not allow plastic wrap to touch food.
Wax paper	Use as a cover to prevent splattering and retain moisture.

### Materials to be avoided in microwave oven

Utensils	Remarks
Aluminum tray	May cause arcing. Transfer food into microwave-safe dish.
Food carton with metal handle	May cause arcing. Transfer food into microwave-safe dish.
Metal or metal-trimmed utensils	Metal shields the food from microwave energy. Metal trim may cause arcing.
Metal twist ties	May cause arcing and could cause a fire in the oven.
Paper bags	May cause a fire in the oven.
Plastic foam	Plastic foam may melt or contaminate the liquid inside when exposed to high temperature.
Wood	Wood will dry out when used in the microwave oven and may split or crack.

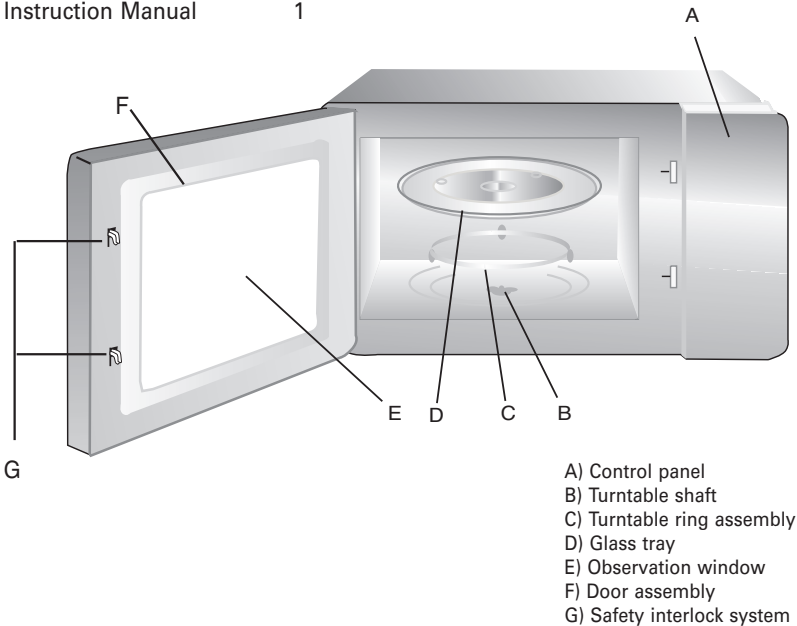
## • DESCRIPTION OF YOUR APPLIANCE

### Names of Oven Parts and Accessories

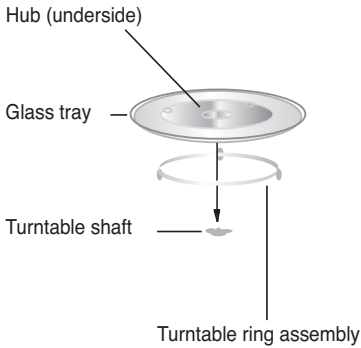
Remove the oven and all materials from the carton and oven cavity.

Your oven comes with the following accessories:

Glass tray	1
Turntable ring assembly	1
Instruction Manual	1



## TURNTABLE INSTALLATION



- Never place the glass tray upside down. The glass tray should never be restricted.
- Both glass tray and turntable ring assembly must always be used during cooking.
- All food and containers of food are always placed on the glass tray for cooking.
- If glass tray or turntable ring assembly cracks or breaks, contact your nearest authorized service center.

## COUNTERTOP INSTALLATION

Remove all packing material and accessories. Examine the oven for any damage such as dents or broken door. Do not install if oven is damaged.

**Cabinet:** Remove any protective film found on the microwave oven cabinet surface. **Do not remove the light brown Mica cover that is attached to the oven cavity to protect the magnetron.**

## INSTALLATION

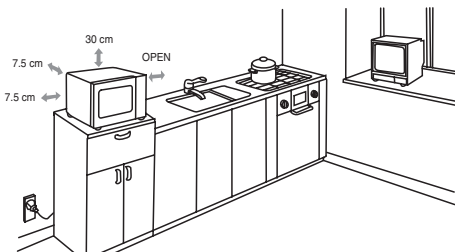
- Select a level surface that provide enough open space for the intake and/or outlet vents (no built in).

**A minimum clearance of 3.0 inches (7.5cm) is required between the oven and any adjacent walls. One side must be open.**

**(1) Leave a minimum clearance of 12 inches (30cm) above the oven.**

**(2) Do not remove the legs from the bottom of the oven.**

**(3) Blocking the intake and/or outlet openings can damage the oven.**



### 2. Electrical connection

- Your installation must be protected by a 16 Amp thermal fuse.
- It is mandatory to use a power point with a **ground terminal**, connected in accordance with current safety regulations.
- In your electrical installation, provide a device that is accessible to the installer, capable of separating the appliance from the mains power and whose contact opening is at least 3 mm at all of the poles.
- If the supply cord is damaged, it must be replaced by the manufacturer, its service agent or similarly qualified persons in order to avoid a hazard.

**WARNING:** Do not install oven over a range cooktop or other heat-producing appliance. If installed near or over a heat source, the oven could be damaged and the warranty would be void.

• **OPERATION INSTRUCTION**

When the microwave oven is electrified, the oven will display "0:00", buzzer will ring once.

**Clock Setting**

**Display**



Press the MISE A L'HEURE key, the hour figures will flash.



Turn the function selector to adjust the hour figures, the input time should be within 0--23.



Press the MISE A L'HEURE key, the minute figures will flash.



Turn the function selector to adjust the minute figures, the input time should be within 0--59.



Press the MISE A L'HEURE key to finish clock setting. ":" will flash, and the time will light.



**Microwave Cooking**

**Display**



Press the MICRO-ONDES key once, "P900" displays. then keep pressing to choose the power you want, and "P900", "P700", "P500", "P350" or "P150" will display for each added pressing.



Turn the function selector to set cooking time from 0:05 to 95:00.



Départ/ Départ rapide

Press the DEPART key to start cooking.

*Example:* If you want to use 700W microwave power to cook for 20 minutes, you can operate the oven as the following steps.



Micro-ondes

Press the MICRO-ONDES key once, the screen display "P900".



Micro-ondes

Keep pressing the MICRO-ONDES key to choose 700W microwave power. "P700" displays.





Turn the function selector to adjust the cooking time until the oven displays "20:00".



Départ/  
Départ rapide

Press the DEPART key to start cooking

or



Stop/  
Annulation

Press the STOP/ANNULATION key to cancel the setting.



**Note:** the step quantities for the adjustment time are as follow:

0---1 min : 5 seconds

1---5 min : 10 seconds

5---10 min : 30 seconds

10---30 min : 1 minute

30---95 min : 5 minutes

### Microwave Power Chart

Power	900W	700W	500W	350W	150W
Display	P900	P700	P500	P350	P150

### Speedy Cooking

### Display



Départ/  
Départ rapide

In waiting state, press the DEPART key to start cooking with 100% microwave power for 30 seconds, each added press will increase 30 seconds cooking time up to 95 minutes.



Départ/  
Départ rapide

In microwave cooking, each press of the DEPART key can increase 30 seconds.



Départ/  
Départ rapide

During auto menu and weight defrost cooking, time cannot be increased by pressing the DEPART key.

**Defrost by Weight****Display****Speed  
Defrost**

Press the SPEED DEFROST key once, and the oven will display "100".

100 <sup>g</sup>

Turn the function selector to select the weight of food from 100 to 2 000 g.

400 <sup>g</sup>**Départ/  
Départ rapide**

Press the DEPART key to start defrosting.

**Keep Warm****Display****Maintien  
au chaud**

Keep pressing MAINTIEN AU CHAUD once, "P150" displays.

P150



Turn the function selector to choose the time of keeping warming. The maximum time is 95 minutes.

**Départ/  
Départ rapide**

Press the DEPART key to start. Time counts down.

**Memory function****Display**

Press the MEMOIRES key to select the cooking programme 1, 2 ou 3.

1

Make the cooking programme of your choice.

P900



Confirm the programme by pressing the MEMOIRES button. A bip will confirm the setting and the time is set.

8:59

*For example:* to set the program as memory 2: cook the food with 700W power for 3 minutes and 20 seconds.

**Display**

In waiting states, press the MEMOIRES key twice, LED displays "2".

2



Press the MICRO-ONDES key until "P700" displays.

P700



Turn the function selector to select 3 minutes and 20 seconds.

3:20



Press the MEMOIRES key to save the setting.



Or you can press the DEPART key to start cooking and save the setting at the same time.





Mémoires

Départ/  
Départ rapide

For the next time, in waiting states, press the MEMOIRES key twice and press the DEPART key to operate the program that has been saved.

### Lock-out Function for Children

Stop/  
Annulation

Lock: In waiting state, press the STOP/ANNULATION key for 3 seconds, there will be a beep denoting entering the children-lock state and the current time will display if the time has been set, otherwise, the oven will display "[- - -]".

Stop/  
Annulation

Lock quitting: In locked state, press the STOP/ANNULATION key for 3 seconds, there will be a long "beep" denoting that the lock is released.

### Display



### Inquiring Function

Micro-  
ondes

In states of microwave cooking, press the MICRO-ONDES key, the current power will be displayed for 3 seconds.

Mise  
à l'heure

In cooking state, press the MISE A L'HEURE key to inquire the current time and the time will display for 3 seconds.

### Display



#### Note:

*Buzzer will sound five times when cooking finished.*

*During cooking, if the door is opened and after closing the door, DEPART must be pressed to continued cooking.*

*Once the cooking program has been set, DEPART is not pressed in one minute, the setting will be cancelled.*

*Buzzer will sound once by efficient pressing. no responds by inefficient pressing.*

It is recommended that you regularly clean your oven and remove any food build-up on the inside and outside of the appliance. Use a damp, soapy sponge. If the appliance is not cleaned regularly, its surface could become damaged, permanently affecting the appliance's lifespan and possibly causing a safety hazard. If the door or door hinge are damaged, the oven should not be used until it has been repaired by an authorised person.

Do not clean the appliance with a steam cleaner.

The use of abrasive products, alcohol or thinner is not recommended; they may damage the appliance.

In the event of odour or caked-on dirt, boil water with lemon juice and vinegar in a cup for two minutes and clean the insides with a bit of dishwashing liquid.

The table can be removed to facilitate cleaning. To do this, handle it by the access zones provided for this purpose. If you remove the turning gear, do not let water penetrate into the the motor axle hole. Don't forget to return the turning gear, wheel guide and turntable.

To preserve your appliance, we recommend that you use Clearit cleaning products.




***Professional expertise serving individuals.***

Clearit offers you professional products and solutions designed for the daily care of your household appliances and kitchens.

They are on sale at your regular retailer, along with a complete line of accessories and consumable products.

If you have doubts about the proper functioning of your appliance, this does not necessarily mean it is broken. In any event, check the following items:

You observe that ...	What should you do?
The appliance does not start.	Check the electrical connection of your appliance. Ensure that your oven's door is fully closed. Ensure that the child safety feature  is not activated.
The appliance is noisy. The turntable does not rotate properly.	Clean the wheels and the rolling area under the turntable. Ensure that the wheels are properly positioned.
You see steam on the window.	Wipe the condensation away with a cloth.
Food is not heated during a microwave programme.	Ensure that the cookware is suitable for microwave ovens and that the power level is appropriate.
The appliance is creating sparks.	Thoroughly clean the appliance: remove grease, cooking particles, etc. Remove any metal items from the walls of the oven. Never use metal items with the grid.
The bulb doesn't work.	Call the brand's authorized technician to replace the bulb.




**Warning:**

***Be careful, this appliance is equipped with a high tension circuit. Do not make yourself any repairing inside the oven.***

## • SERVICE CALLS

Any repairs that are made to your appliance must be handled by a qualified professional authorised to work on the brand. When you call, mention your appliance's "Service" reference, as well as its serial number "Nr". This information appears on the manufacturer's nameplate which can be found stuck behind the oven.

<b>Brandt</b>	SE2605	BRANDT APPLIANCES SAS 7 rue Henri Becquerel 92500 RUEIL-MALMAISON
SE2605	Type: AM925ELK	
N°:		
230-240V ~ 50Hz	Max 1450W / 10A	

### ORIGINAL PARTS.

During maintenance work, request the exclusive use of **certified original replacement parts**.

## • CUSTOMER RELATIONS

• **To find out more about all the brand's products:**  
information, tips, sales outlets, after-sales specialists.

• **To communicate:**  
we will personally respond to all your comments, suggestions, and proposals.



> **You may write us:**

**BRANDT Customer Relations department**  
BP 9526  
95069 CERGY PONTOISE CEDEX

> **or phone us at:**

**0892 02 88 01 \***  
0,337 € TTC / min à partir d'un poste fixe

Rate valid as of 1 April 2004