

guide de l'utilisateur

Pour trouver une réponse à une question, sélectionnez l'une des rubriques ci-dessous :

- [avis](#)
- [fonctions spéciales](#)
- [mise en route](#)
- [connectivité](#)
- [impression](#)
- [maintenance](#)
- [dépannage](#)
- [spécifications](#)

avis

- [avis et marques déposées](#)
- [termes et conventions](#)

avis et marques déposées

avis publiés par la société hewlett-packard

Les informations contenues dans ce document sont susceptibles de changer sans préavis.

Hewlett-Packard (HP) n'offre aucune garantie quelle qu'elle soit concernant ce matériel, y compris, mais sans s'y limiter, les garanties implicites relatives à la commercialisation et à l'adéquation à un usage particulier.

Hewlett-Packard ne saurait être tenu pour responsable des erreurs, ou des dommages accidentels ou indirects, liés à la fourniture, aux performances ou à l'utilisation de ce matériel.

Tous droits réservés. La reproduction, l'adaptation ou la traduction de ce matériel est interdite sans l'accord écrit préalable de Hewlett-Packard, à l'exception de ce qui est autorisé dans le cadre des droits d'auteur.

marques commerciales

Microsoft, MS, MS-DOS, Windows et XP sont des marques déposées de Microsoft Corporation.

TrueType est une marque américaine d'Apple Computer, Inc.

Adobe et Acrobat sont des marques d'Adobe Systems Incorporated.

Copyright 2003 Hewlett-Packard Company

termes et conventions

Les termes et conventions suivants sont utilisés dans le *guide de l'utilisateur*.

termes

Les imprimantes HP Deskjet peuvent être désignées sous le terme d'**imprimante** ou d'**imprimante HP**.

symboles

Le symbole > vous guide tout au long des diverses procédures du logiciel. Par exemple :

Cliquez sur [Fichier](#) > [Imprimer](#).

précautions et avertissements

La mention **Attention** indique que l'imprimante HP Deskjet ou d'autres équipements peuvent subir des dommages. Par exemple :

Attention ! Ne touchez ni les gicleurs des cartouches d'encre, ni les contacts en cuivre. Si vous touchez ces pièces, vous risquez d'entraîner des obstructions, d'empêcher l'encre de s'écouler et de créer des problèmes de connexion électrique.

La mention **Avertissement** indique que vous risquez de vous blesser ou de blesser des tiers. Par exemple :



Avertissement ! Conservez les cartouches d'encre, usagées ou neuves, hors de portée des enfants.

icônes

L'icône **Remarque** indique que des informations supplémentaires sont proposées. Par exemple :



Pour obtenir des résultats optimaux, utilisez les produits HP.

L'icône **Souris** indique que des informations supplémentaires sont disponibles par l'intermédiaire de la fonction d'aide **Qu'est-ce que c'est ?**. Par exemple :



Pour plus d'informations sur les options de chaque écran d'onglet, pointez le curseur sur une option et cliquez avec le bouton droit de la souris pour afficher la boîte de dialogue **Qu'est-ce que c'est ?**. Pour afficher des informations supplémentaires sur l'option sélectionnée, cliquez sur **Qu'est-ce que c'est ?**.

L'icône **Interdiction** indique une opération déconseillée.



Ne nettoyez **pas** l'intérieur de l'imprimante.

fonctions spéciales

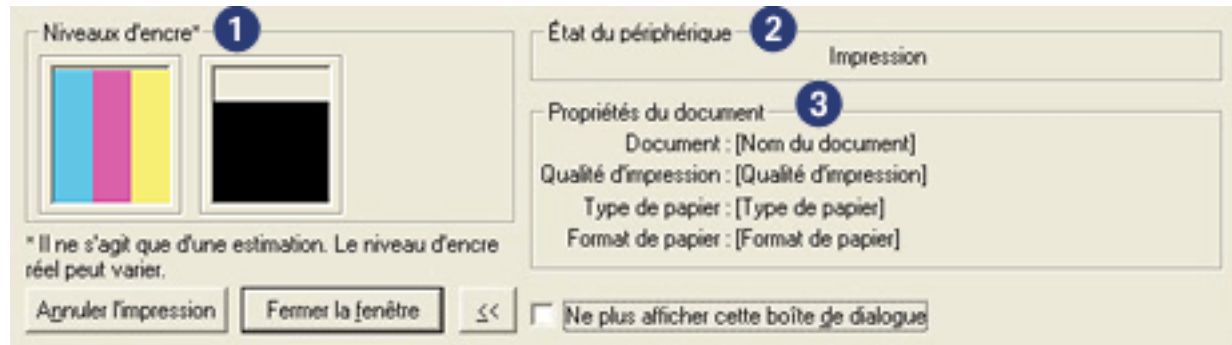
Félicitations ! Vous avez acheté une imprimante HP Deskjet dotée de fonctions très évoluées :

- **Convivialité** : installation et utilisation faciles.
- **Impression de qualité photo** : couleurs éclatantes et texte d'un noir parfait avec une résolution maximale de 2400x1200 ppp sur des papiers photo.
- **Annuler l'impression** : économisez du papier et de l'encre en annulant rapidement des travaux d'impression avec la fonction [Annuler l'impression](#).
- **Indicateur de niveau d'encre** : déterminez le niveau d'encre approximatif de chaque cartouche à l'aide de l'[indicateur de niveau d'encre](#) à l'écran.
- **Compacte** : imprimante petite et compacte, facile à installer, à ranger ou à transporter.
- **Qualité** : conçue afin de fournir des résultats optimaux en fonction de vos besoins d'impression.



zone État du périphérique

La boîte de dialogue [État du périphérique](#) apparaît chaque fois que l'imprimante imprime un fichier.



Les éléments suivants sont fournis :

1. **Niveaux d'encre** : niveau d'encre approximatif de chaque cartouche.
2. **État du périphérique** : état de l'imprimante. Exemple : [Spoolage](#) ou [Impression](#).
3. **Propriétés du document** : les informations suivantes sont fournies sur le travail d'impression en cours.
 - o **Document** : nom du document en cours d'impression.
 - o **Qualité d'impression** : paramètre de qualité d'impression utilisé.
 - o **Type de papier** : type de papier utilisé.
 - o **Format de papier** : format de papier utilisé.

Pour annuler un travail d'impression, cliquez sur [Annuler l'impression](#).

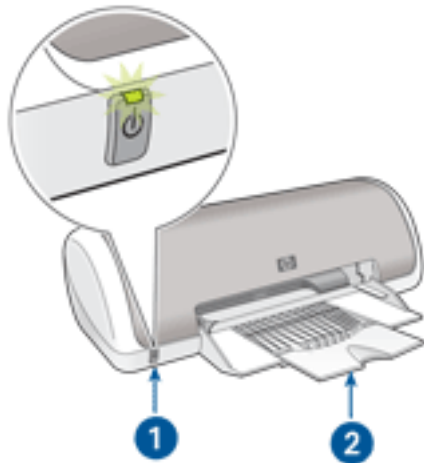
Pour fermer la boîte de dialogue [État du périphérique](#), cliquez sur [Fermer la fenêtre](#).

mise en route

- [fonctions de l'imprimante](#)
- [bouton et voyant d'alimentation](#)
- [bac à papier](#)
- [cartouches d'encre](#)
- [mode d'économie d'encre](#)

fonctions de l'imprimante

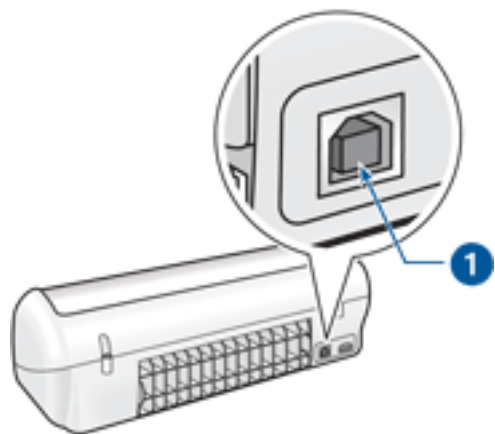
L'imprimante dispose de plusieurs fonctions destinées à faciliter l'impression et à la rendre plus efficace.



1. [bouton et voyant](#)
2. [bac à papier](#)



1. [cartouches d'encre](#)



1. [port USB](#)

bouton et voyant d'alimentation

Le bouton d'alimentation sert à mettre l'imprimante sous tension ou hors tension. L'imprimante peut mettre quelques secondes pour s'allumer une fois que vous avez appuyé sur le bouton d'alimentation. Le voyant du bouton d'alimentation clignote lorsque l'imprimante est en cours de traitement.



1. bouton et voyant d'alimentation

Attention ! Appuyez toujours sur le bouton d'alimentation pour mettre l'imprimante sous tension ou hors tension. L'emploi d'une rallonge électrique, d'un dispositif de protection contre la surtension ou d'une prise murale avec interrupteur pour la mise sous tension ou hors tension risque d'endommager l'imprimante.

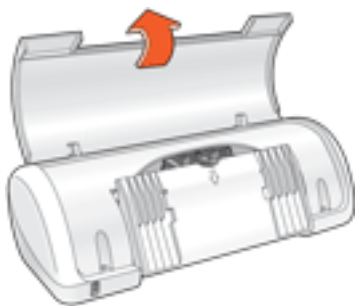
bac à papier

Le bac à papier escamotable contient le papier et les autres supports à imprimer. Déployez le bac à papier avant de procéder à l'impression.

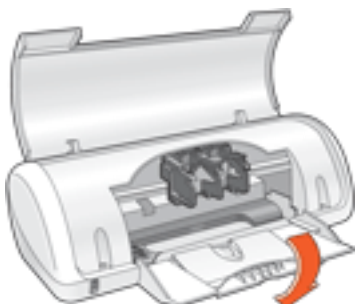
ouverture du bac à papier

Pour déployer le bac à papier, procédez comme suit :

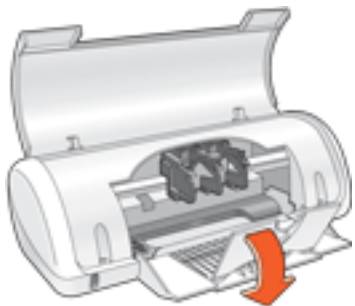
1. Soulevez le capot de l'imprimante.



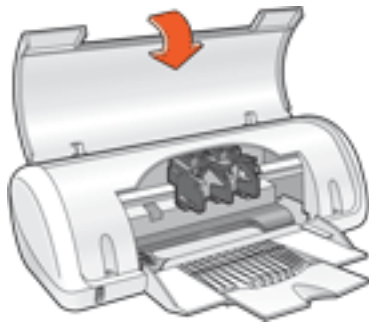
2. Abaissez le bac à papier.



3. Déployez l'extension du bac.



4. Abaissez le capot de l'imprimante.



utilisation du bac à papier

Vous pouvez imprimer sur différents formats de support en faisant glisser le guide du papier vers la droite ou vers la gauche. L'imprimante dépose les pages imprimées dans le bac à papier.



Avant de procéder à l'impression, installez les [cartouches d'encre](#).

cartouches d'encre

Deux cartouches d'encre peuvent être utilisées dans l'imprimante.

- cartouche d'encre noire
- cartouche d'encre trichromique



1. cartouche d'encre noire 2. cartouche d'encre trichromique

Les cartouches d'encre peuvent ne pas être toutes fournies avec l'imprimante.

sélection de la cartouche d'encre

modèle de l'imprimante	cartouche d'encre	numéro de sélection	numéro du produit
HP Deskjet 3500 Series	noire	27	c8727
	trichromique	28	c8728

Pour obtenir des instructions d'installation, cliquez [ici](#).

Pour obtenir des instructions de stockage, cliquez [ici](#).

Pour obtenir des instructions de recyclage, cliquez [ici](#).



Pour déterminer la capacité des cartouches d'encre, reportez-vous aux informations fournies sur l'emballage de la cartouche.

Pour obtenir des performances optimales avec l'imprimante HP, n'utilisez que des cartouches d'encre HP authentiques, conditionnées en usine.

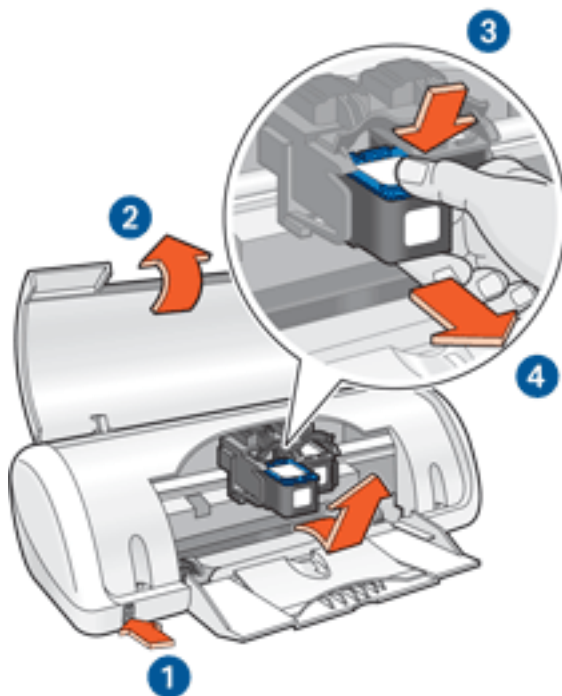
Attention ! Tout dommage résultant de l'utilisation de cartouches d'impression HP modifiées ou reconditionnées n'est pas couvert par la garantie de l'imprimante HP.

remplacement des cartouches d'encre

Avant d'acheter des cartouches d'encre de rechange, vérifiez les [numéros de référence](#).

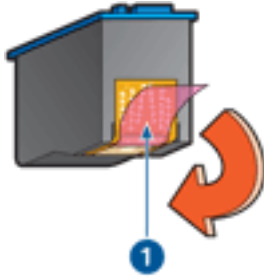
Pour remplacer une cartouche d'encre :

1. Appuyez sur le bouton d'alimentation pour mettre l'imprimante sous tension.
2. Ouvrez le capot de l'imprimante.
Le support se déplace vers le centre de l'imprimante.
3. Poussez la cartouche d'encre vers le bas et faites-la glisser hors du support.



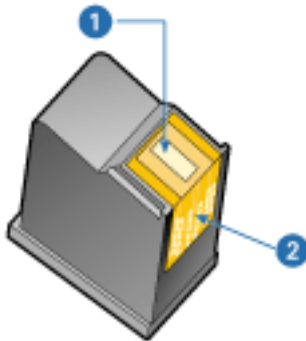
1. appuyez sur le bouton d'alimentation 2. soulevez le capot 3. poussez la cartouche d'encre vers le bas 4. faites glisser la cartouche d'encre hors du support

4. Retirez la cartouche d'encre de remplacement de son emballage et retirez doucement le ruban adhésif. Tenez la cartouche d'encre de sorte que la bande de cuivre se trouve en bas et face à l'imprimante.



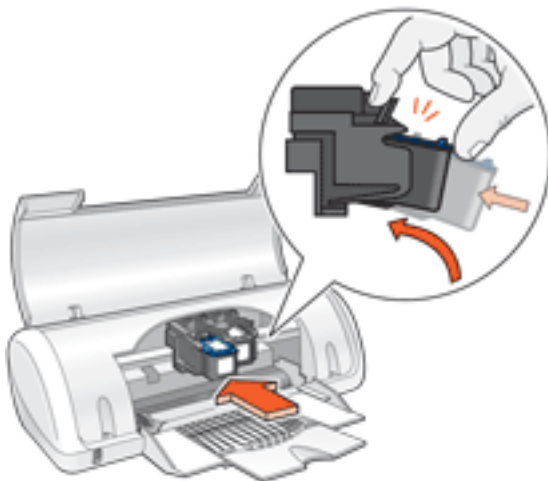
1. retirez le ruban adhésif

Attention ! Ne touchez ni les gicleurs des cartouches d'encre, ni les contacts en cuivre. Si vous touchez ces pièces, vous risquez d'entraîner des obstructions, d'empêcher l'encre de s'écouler et de créer des problèmes de connexion électrique. Ne retirez pas les bandes de cuivre. Ces contacts électriques sont nécessaires au fonctionnement de l'imprimante.



1. gicleurs d'encre 2. contacts en cuivre

5. Faites glisser fermement la cartouche d'encre dans le support en observant un angle ascendant jusqu'à ce que vous sentiez une résistance.



6. Poussez la cartouche dans le support.

Lorsque la cartouche est correctement positionnée, vous entendez un déclic.

7. Fermez le capot de l'imprimante.

8. [Calibrez](#) l'imprimante pour obtenir une qualité d'impression optimale.

Pour obtenir des informations sur le recyclage des cartouches d'encre vides, cliquez [ici](#).



Avertissement ! Conservez les cartouches d'encre, usagées ou neuves, hors de portée des enfants.

calibrage des cartouches d'encre

Après avoir installé une cartouche d'encre, calibrez les cartouches afin de garantir une qualité d'impression optimale.

Pour calibrer les cartouches d'encre :

1. Chargez une pile de papier blanc ordinaire dans le bac d'entrée.
2. Accédez à la maintenance de l'imprimante.
3. Cliquez sur [Calibrer l'imprimante](#).
4. Cliquez sur [Calibrer](#), puis suivez les instructions qui apparaissent.

récupération des cartouches d'encre

Les clients désireux de recycler leurs cartouches d'encre HP peuvent participer au programme HP de renvoi et de recyclage des cartouches vides. HP propose ce programme dans plus de pays/régions que tout autre fabricant. Ce programme, proposé gratuitement aux clients HP, constitue une solution respectueuse de l'environnement pour les produits en fin de vie. Il n'est pas disponible dans tous les pays/régions.

Pour y participer, demandez des enveloppes ou des colis timbrés via le Web à l'adresse **www.hp.com/recycle**.

Étant donné que les procédures de recyclage uniques de HP sont très sensibles à la contamination des matériaux, nous refusons de recycler les cartouches provenant d'autres fabricants. Les produits obtenus à l'issue du processus de recyclage sont utilisés pour la fabrication de nouveaux produits ; HP doit donc garantir une composition homogène des matériaux. C'est pourquoi HP recycle uniquement les cartouches d'origine HP. Ce programme ne s'applique pas aux cartouches reconditionnées.

Les cartouches renvoyées sont désassemblées et recyclées pour être réutilisées dans d'autres produits. Parmi les produits fabriqués à partir de cartouches d'encre HP recyclées, citons notamment les pièces automobiles, les plateaux utilisés dans la fabrication de puces électroniques, les fils de cuivre, les plaques en acier et les matériaux précieux utilisés dans l'électronique. En fonction du modèle, HP peut recycler jusqu'à 65 % du poids de la cartouche d'encre. Les parties qui ne peuvent pas être recyclées (encre, mousse et parties composites) sont mises au rebut conformément aux réglementations relatives à l'environnement.

entretien des cartouches d'encre

Les conseils suivants vous aideront à entretenir les cartouches d'encre HP et à assurer une qualité d'impression constante :

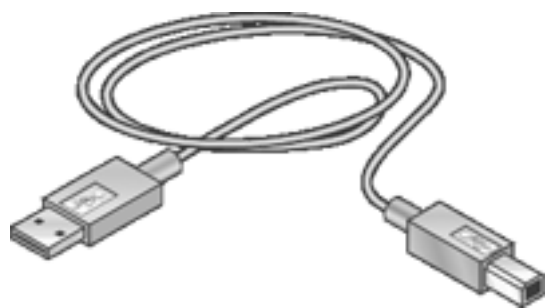
- Conservez toutes les cartouches d'encre dans leur emballage étanche tant que vous n'en avez pas besoin. Les cartouches d'encre doivent être stockées dans une pièce à température ambiante (entre 15 et 35°C).
- Ne retirez le ruban adhésif des gicleurs d'encre que lorsque vous êtes prêt à installer la cartouche dans l'imprimante. Si le ruban adhésif a été retiré de la cartouche d'encre, n'essayez pas de le remettre. Vous risqueriez d'endommager la cartouche d'encre.

stockage des cartouches d'encre

- Si les cartouches d'encre ont été retirées de leur emballage hermétique, entreposez-les dans un coffret en plastique hermétique. Vérifiez que les gicleurs d'encre sont positionnés vers le bas, sans entrer en contact avec le coffret.
- Une fois les cartouches d'encre installées dans l'imprimante, laissez-les dans le support de cartouches à moins que vous ne souhaitiez les nettoyer manuellement. Cela évite à l'encre de s'évaporer ou d'obstruer les cartouches.

USB

L'imprimante est connectée à l'ordinateur par l'intermédiaire d'un câble USB (Universal Serial Bus). L'ordinateur doit être équipé de Windows 98 ou d'une version ultérieure pour utiliser un câble USB.



Pour obtenir des instructions sur la connexion de l'imprimante avec un câble USB, reportez-vous à la carte de *configuration* fournie avec l'imprimante.

mode d'économie d'encre

Le mode d'économie d'encre permet à l'imprimante de fonctionner avec une seule cartouche d'encre. Ce mode est activé lorsqu'une cartouche d'encre est retirée du support.

Pour obtenir des instructions sur le retrait d'une cartouche d'encre, cliquez [ici](#).

sorties en mode d'économie d'encre

L'impression en mode d'économie d'encre peut entraîner un ralentissement de l'imprimante et avoir une incidence sur la qualité des impressions.

une seule cartouche d'encre installée...	résultat...
cartouche d'encre noire	Les couleurs sont imprimées en niveaux de gris.
cartouche d'encre trichromique	Les couleurs sont imprimées, mais le noir apparaît en gris.

sortie du mode d'économie d'encre

Installez deux cartouches d'encre dans l'imprimante pour quitter le mode d'économie d'encre.

Pour obtenir des instructions sur l'installation d'une cartouche d'encre, cliquez [ici](#).

connectivité

- [USB](#)

impression

Pour afficher une explication concernant le logiciel d'impression, cliquez sur une rubrique ci-après :

- [paramètres d'impression](#)
- [zone État du périphérique](#)

Pour afficher des instructions sur les fonctions d'impression, cliquez sur une rubrique ci-après :

- [impression d'un document](#)
- [modification des paramètres par défaut](#)
- [réglages rapides pour tâche d'impression](#)
- [définition de formats de papier personnalisés](#)
- [impression en niveaux de gris](#)

Pour afficher des instructions sur l'impression, cliquez sur une rubrique ci-après :

- [papier ordinaire](#)
- [enveloppes](#)
- [transparents](#)
- [étiquettes](#)
- [fiches Bristol et autres supports de petit format](#)
- [cartes Hagaki](#)
- [cartes de voeux](#)
- [photographies](#)

paramètres d'impression

L'imprimante est gérée par le logiciel installé sur l'ordinateur. Utilisez le logiciel d'impression, appelé *pilote d'imprimante*, pour modifier les paramètres d'impression d'un document.

Pour modifier les paramètres d'impression, ouvrez la boîte de dialogue [Propriétés de l'imprimante](#).

affichage de la boîte de dialogue Propriétés de l'imprimante

Pour afficher la boîte de dialogue [Propriétés de l'imprimante](#), procédez comme suit :

1. Ouvrez le fichier à imprimer.
2. Cliquez sur [Fichier > Imprimer](#), puis sélectionnez [Propriétés](#). La boîte de dialogue [Propriétés de l'imprimante](#) apparaît.



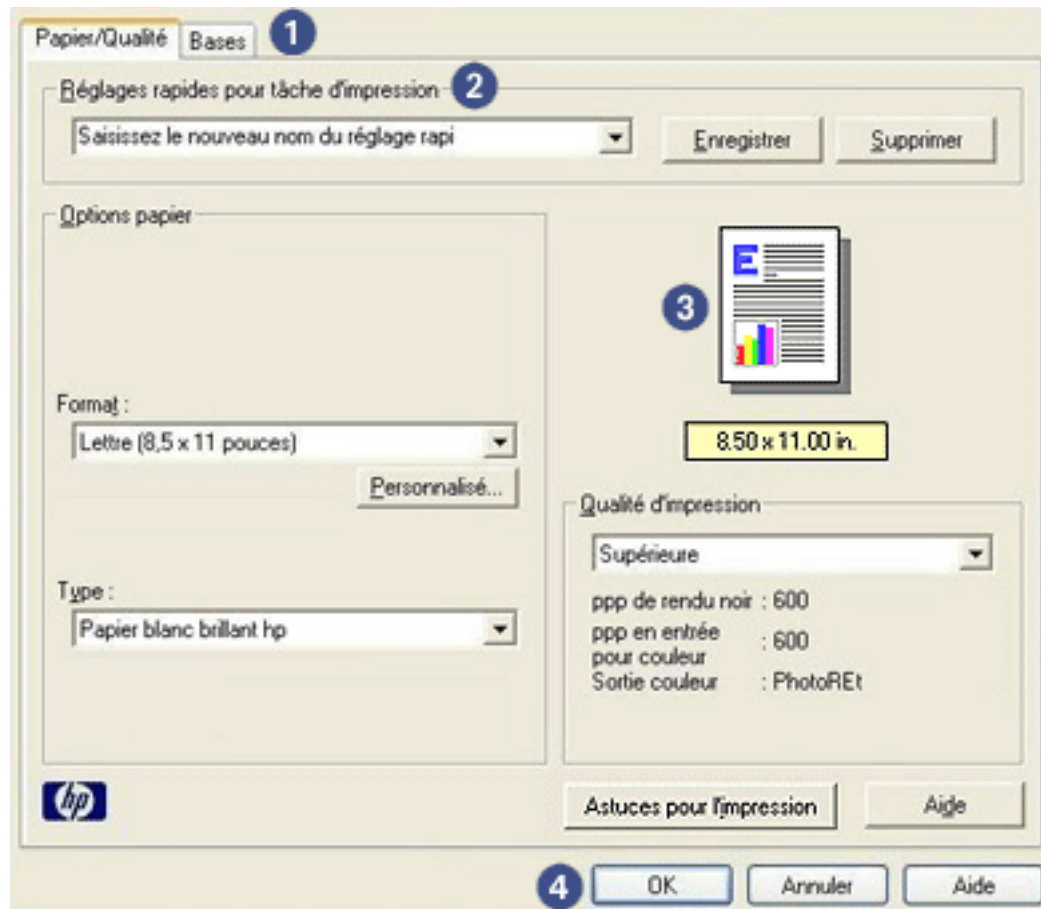
La procédure d'accès à la boîte de dialogue [Propriétés de l'imprimante](#) peut varier en fonction du logiciel.

utilisation de la boîte de dialogue Propriétés de l'imprimante

La boîte de dialogue [Propriétés de l'imprimante](#) propose plusieurs outils d'utilisation très facile.

boutons et menus

La boîte de dialogue [Propriétés de l'imprimante](#) propose les fonctions suivantes :



1. **Onglets** : cliquez sur un onglet pour afficher son contenu.
2. **Réglages rapides pour tâche d'impression** : reportez-vous à la rubrique [réglages rapides pour tâche d'impression](#).
3. **Aperçu** : permet de visualiser les effets des modifications sur l'impression.
4. **Boutons** :
 - **OK** : permet d'enregistrer et d'appliquer les modifications.
 - **Annuler** : permet de fermer la boîte de dialogue sans enregistrer les paramètres.
 - **Aide** : instructions sur l'utilisation de la fonction d'aide [Qu'est-ce que c'est ?](#).

Un bouton [Appliquer](#) peut également être présent. Le bouton [Appliquer](#) permet d'enregistrer les modifications de paramètres sans fermer la boîte de dialogue.



Pour plus d'informations sur les options de chaque écran d'onglet, pointez le curseur sur une option et cliquez avec le bouton droit de la souris pour afficher la boîte de dialogue [Qu'est-ce que c'est ?](#). Pour afficher des informations supplémentaires sur l'option sélectionnée, cliquez sur [Qu'est-ce que c'est ?](#).

onglets

- [onglet Papier/Qualité](#)
- [onglet Bases](#)



Les fonctions de l'imprimante et les instructions d'utilisation de celles-ci sont susceptibles d'être modifiées. Ce document a été envoyé en publication avant que les fonctions de l'imprimante soient toutes spécifiées.

réglages rapides pour tâche d'impression

Les réglages rapides pour tâche d'impression permettent de réaliser des impressions avec des paramètres fréquemment utilisés et d'enregistrer ces paramètres.

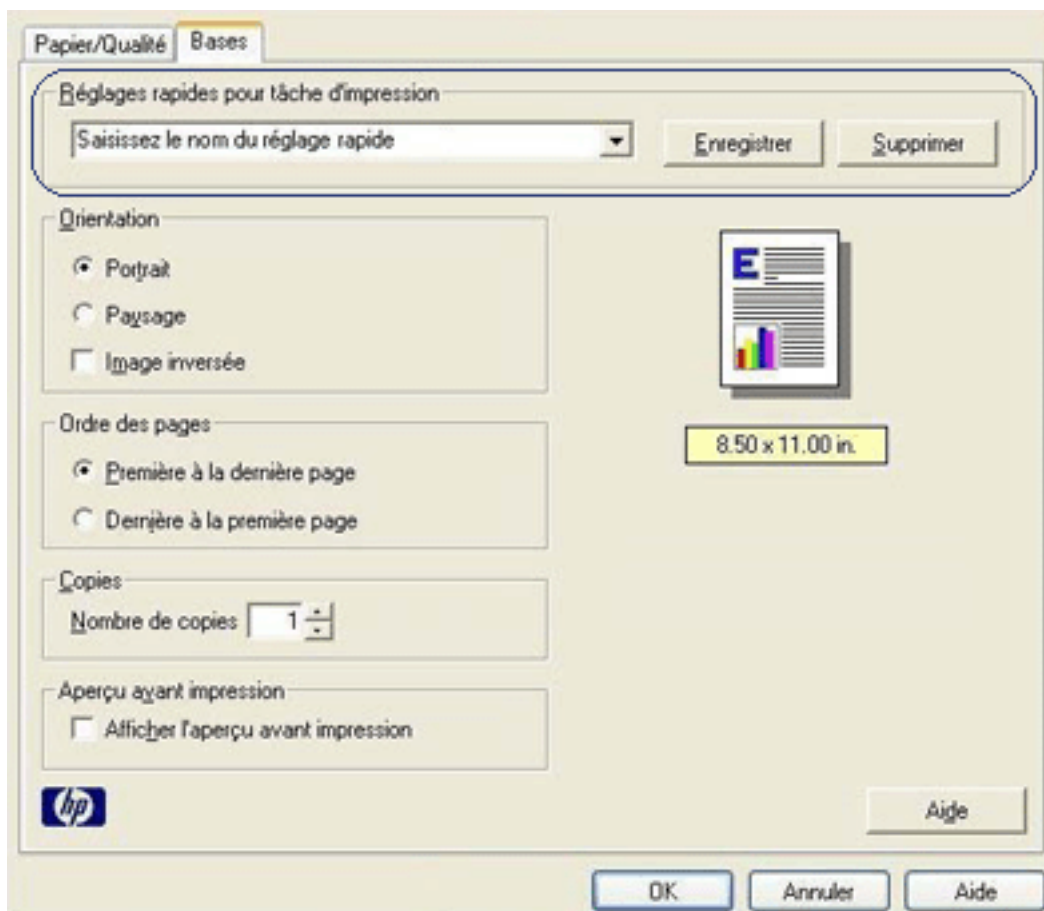
Si vous imprimez souvent des enveloppes, par exemple, vous pouvez créer une tâche d'impression regroupant le format de papier, la qualité d'impression et le paramètre d'orientation que vous utilisez normalement pour les enveloppes. Une fois la tâche d'impression créée, il suffit de la sélectionner lors de l'impression d'enveloppes au lieu de définir séparément les différents paramètres d'impression.

Vous pouvez créer des tâches d'impression ou utiliser les tâches d'impression prédéfinies de la liste déroulante [Réglages rapides pour tâche d'impression](#).

utilisation d'un réglage rapide pour tâche d'impression

Pour utiliser un réglage rapide pour tâche d'impression, procédez comme suit :

1. Ouvrez la boîte de dialogue [Propriétés de l'imprimante](#).
2. Sélectionnez une tâche d'impression dans la liste déroulante.



3. Cliquez sur **OK**.

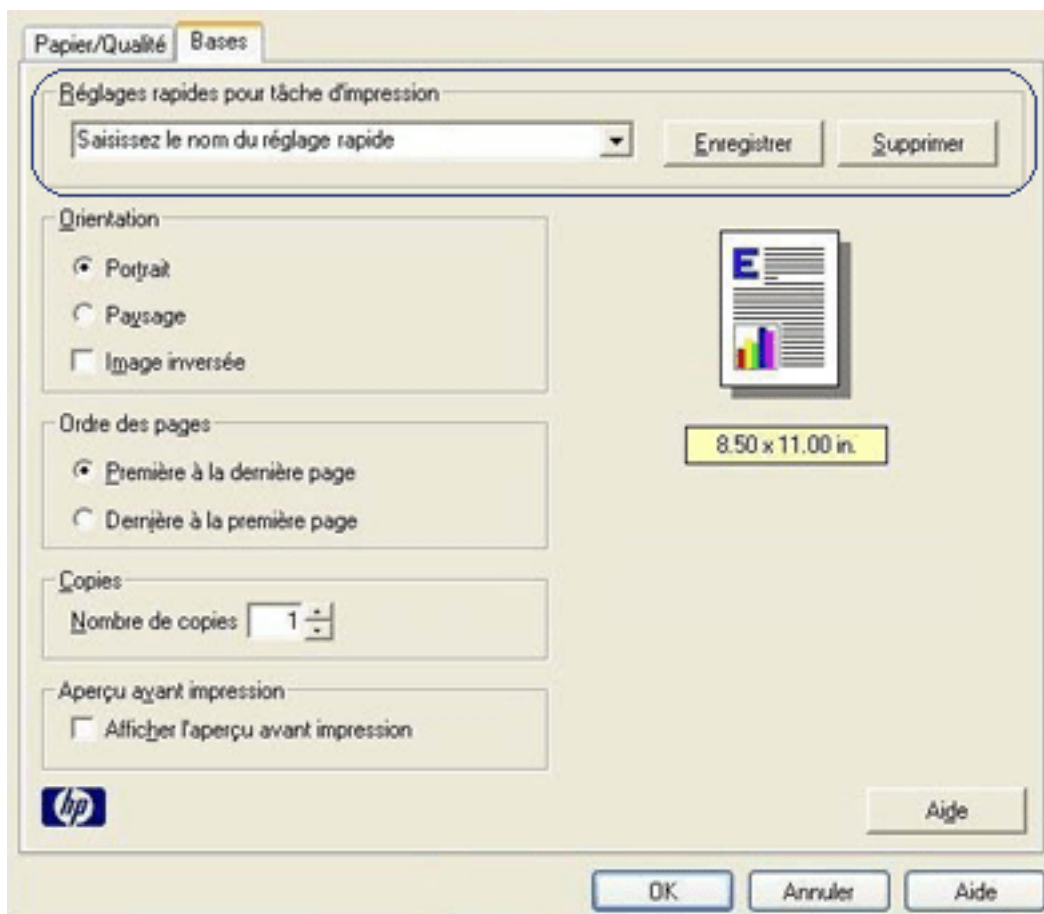


Pour restaurer les paramètres d'impression par défaut, sélectionnez l'option **Paramètres d'impression par défaut** dans la liste déroulante **Réglages rapides pour tâche d'impression**, puis cliquez sur **OK**.

création d'un réglage rapide pour tâche d'impression

Pour créer un réglage rapide pour tâche d'impression, procédez comme suit :

1. Ouvrez la boîte de dialogue **Propriétés de l'imprimante**.



2. Sélectionnez les options à inclure dans la tâche d'impression.

3. Entrez le nom de la tâche d'impression dans la liste déroulante **Réglages rapides pour tâche d'impression**, puis cliquez sur **Enregistrer**.

Le réglage rapide pour tâche d'impression est ajouté à la liste déroulante.



Si vous ajoutez des options à la tâche d'impression, vous devez la renommer, puis cliquer sur **OK**.

suppression d'un réglage rapide pour tâche d'impression

Pour supprimer un réglage rapide pour tâche d'impression, procédez comme suit :

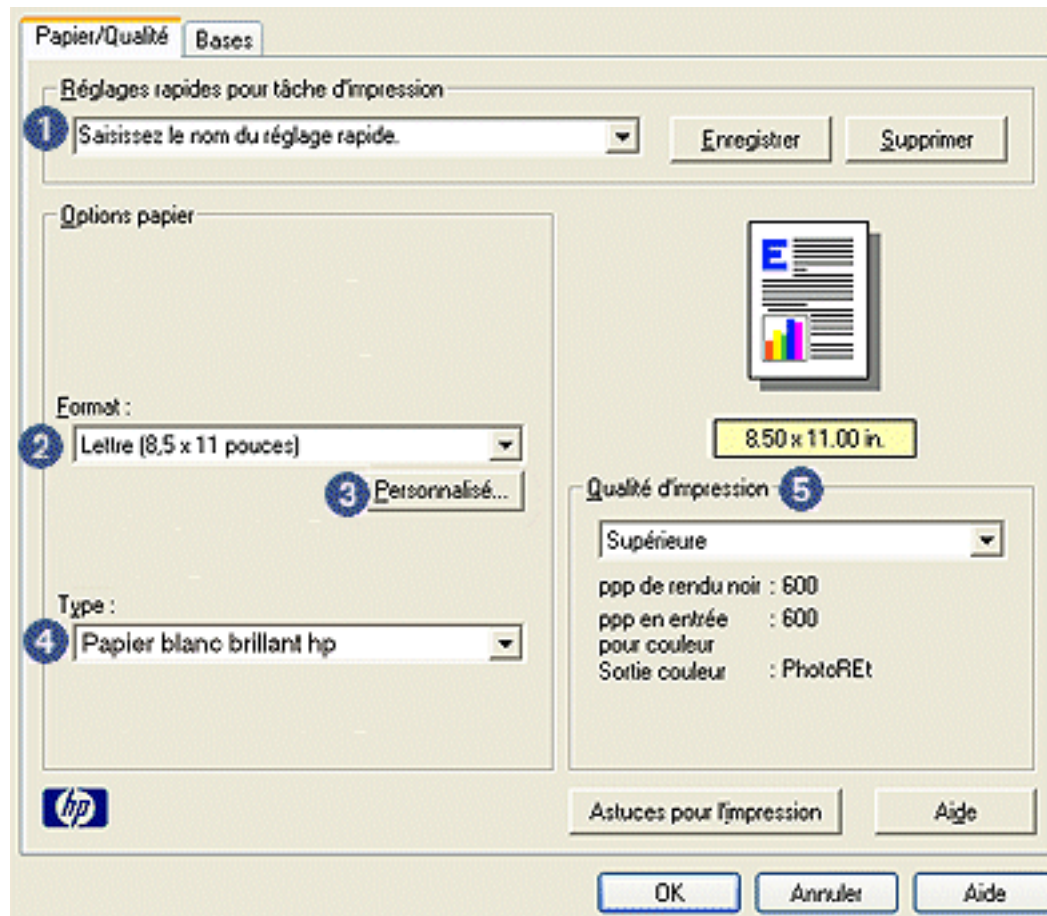
1. Ouvrez la boîte de dialogue [Propriétés de l'imprimante](#).
2. Sélectionnez la tâche d'impression à supprimer de la liste déroulante, puis cliquez sur [Supprimer](#).



Certains réglages rapides pour tâche d'impression ne peuvent pas être supprimés.

onglet Papier/Qualité

L'onglet **Papier/Qualité** permet de définir les options suivantes :



1. **Réglages rapides pour tâche d'impression** : reportez-vous à la rubrique [réglages rapides pour tâche d'impression](#).
2. **Format** : format de papier utilisé.
3. **Personnalisé** : reportez-vous à la rubrique [définition d'un format de papier personnalisé](#).
4. **Type** : type de papier utilisé.
5. **Qualité d'impression** : cinq options de qualité d'impression sont disponibles : **FastDraft**, **Normal rapide**, **Normale**, **Supérieure** et **ppp maximal**. Plus la qualité d'impression est élevée (**FastDraft** correspondant à la qualité la plus faible et **ppp maximal** à la qualité maximale), plus la qualité de la page imprimée est élevée et plus la vitesse d'impression est faible. L'option **FastDraft** consomme le moins d'encre. L'option **ppp maximal** consomme le plus d'encre et nécessite une grande quantité d'espace disque.

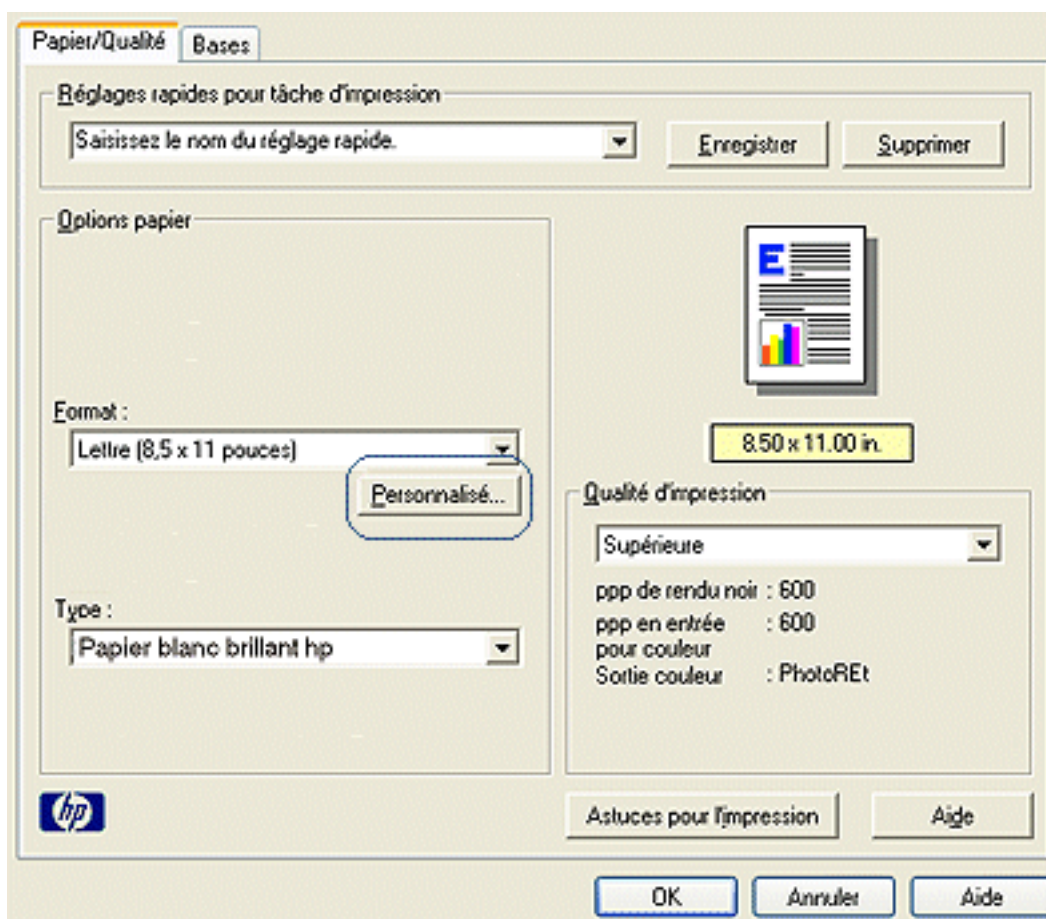
définition d'un format de papier personnalisé

La boîte de dialogue [Format de papier personnalisé](#) permet de définir une impression sur un format de papier spécial.

définition d'un format de papier personnalisé

Pour définir un format de papier personnalisé, procédez comme suit :

1. Ouvrez la boîte de dialogue [Propriétés de l'imprimante](#).
2. Cliquez sur l'onglet [Papier/Qualité](#).



3. Cliquez sur le bouton [Personnalisé](#).

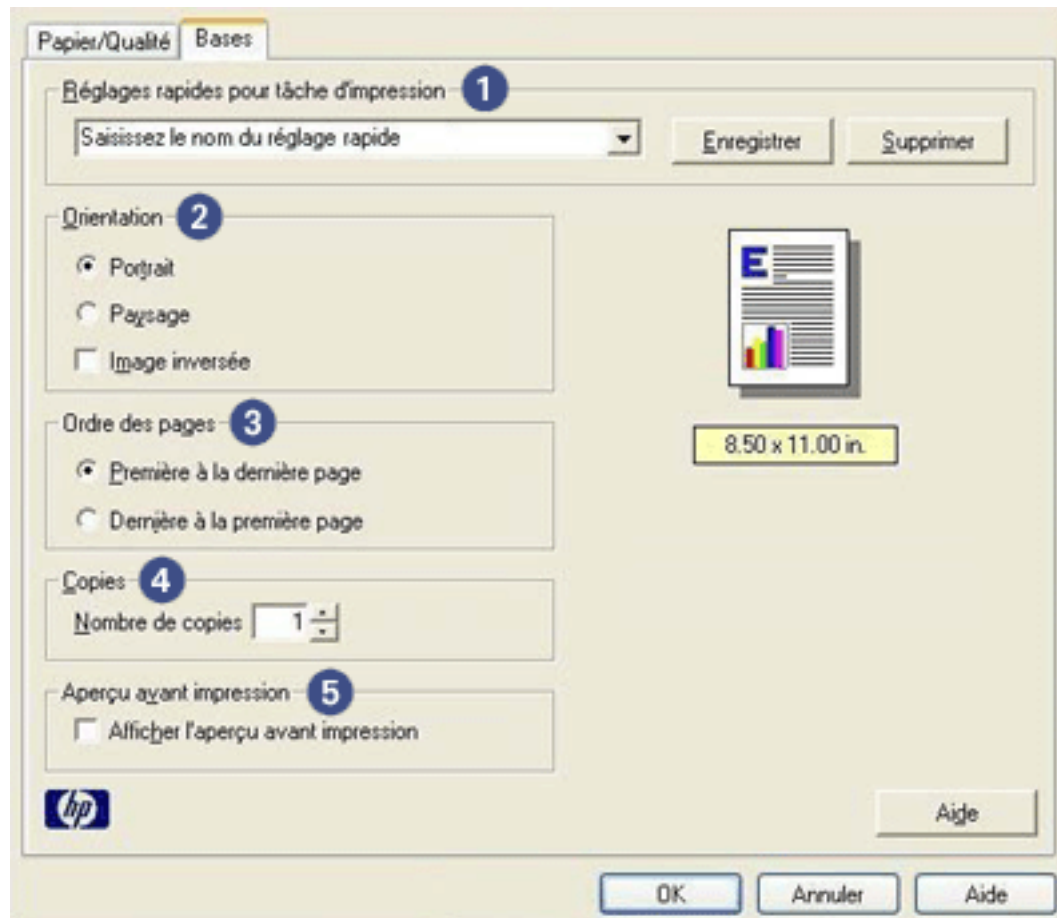
La boîte de dialogue [Format de papier personnalisé](#) apparaît.

The image shows a dialog box for creating a custom paper format. It has a title bar with the word 'Nom'. Below it is a dropdown menu currently showing 'Personnalisé 1' and an 'Enregistrer' button. The main area is divided into two sections: 'Format papier' and 'Unités'. In the 'Format papier' section, there are two input fields: 'Largeur' with the value '8,5' and 'Longueur' with the value '11,0'. Below each input field, there is a range of values in parentheses: '(3 po. - 8,5 po., 77 mm - 215 mm)' for width and '(5 po. - 18 po., 127 mm - 457 mm)' for length. In the 'Unités' section, there are two radio buttons: 'Pouces' (which is selected) and 'Millimètres'. At the bottom of the dialog box, there are three buttons: 'OK', 'Annuler', and 'Enregistrer'.

4. Sélectionnez un nom de format de papier personnalisé dans la liste déroulante **Nom**.
5. Entrez les dimensions du papier dans les zones **Largeur** et **Longueur**.
Les dimensions minimales et maximales sont indiquées au-dessous de ces zones.
6. Sélectionnez l'unité de mesure : **Pouces** ou **Millimètres**.
7. Cliquez sur **Enregistrer** pour sauvegarder le format de papier personnalisé.
Vous pouvez enregistrer cinq formats de papier personnalisés au maximum.
8. Cliquez sur **OK** pour fermer la boîte de dialogue **Format de papier personnalisé**.

onglet Bases

L'onglet **Bases** permet de définir les options suivantes :



1. **Réglages rapides pour tâche d'impression** : reportez-vous à la rubrique [réglages rapides pour tâche d'impression](#).
2. **Orientation** : définissez la mise en page à adopter :
 - **Portrait** : la page imprimée est plus longue que large.
 - **Paysage** : la page imprimée est plus large que longue.
 - **Image inversée** : inverse l'image imprimée de gauche à droite.
3. **Ordre des pages** : sélectionnez l'une des options suivantes :
 - **Première à la dernière page** : la première page se trouve en haut de la pile à la fin de l'impression.
 - **Dernière à la première page** : la dernière page se trouve en haut de la pile à la fin de l'impression.
4. **Copies** : nombre de copies imprimées.

5. **Aperçu avant impression** : permet de visualiser la mise en page d'un document avant son impression.

impression d'un document

instructions d'impression standard

Pour imprimer un document, procédez comme suit :

1. Ouvrez le fichier à imprimer.
2. Cliquez sur [Fichier > Imprimer](#).
3. Cliquez sur [OK](#) pour réaliser l'impression avec les paramètres par défaut de l'imprimante.

définition des options d'impression

Pour modifier les options d'impression, procédez comme suit :

1. Ouvrez le fichier à imprimer.
2. Cliquez sur [Fichier > Imprimer](#), puis sélectionnez [Propriétés](#).

La boîte de dialogue [Propriétés de l'imprimante](#) apparaît.

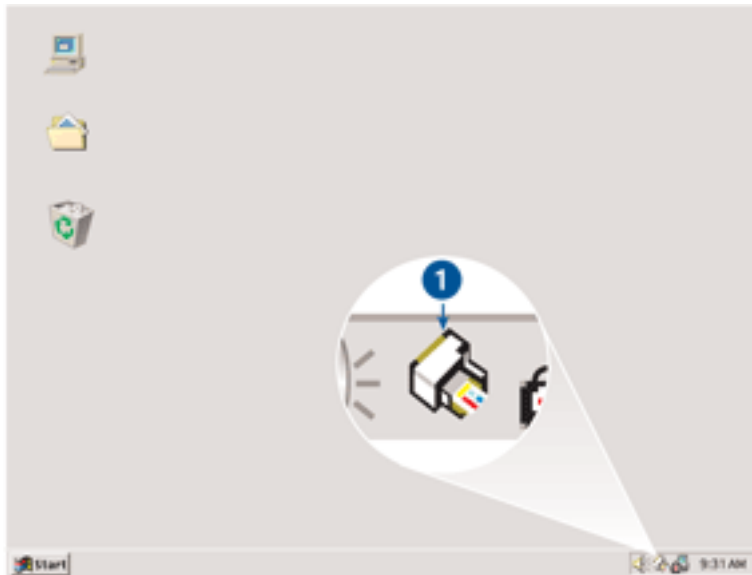


La procédure d'accès à la boîte de dialogue [Propriétés de l'imprimante](#) peut varier en fonction du logiciel.

3. Définissez les paramètres d'impression ci-dessous :
 - Cliquez sur l'[onglet Papier/Qualité](#) pour sélectionner les options de papier et la qualité d'impression.
 - Pour utiliser les paramètres d'impression prédéfinis, choisissez un [Réglage rapide pour tâche d'impression](#).
 - Cliquez sur l'[onglet Bases](#) pour sélectionner des options d'orientation et d'ordre des pages, indiquer le nombre de copies à imprimer et activer l'option [Afficher l'aperçu avant impression](#).
4. Cliquez sur [OK](#), puis suivez les instructions de l'application pour imprimer le document.

modification des paramètres par défaut

L'icône de la barre des tâches permet de modifier les paramètres d'impression par défaut de l'imprimante. Ces paramètres s'appliquent à tous les documents traités par l'imprimante.



1. icône de la barre de tâches

utilisation du menu contextuel de l'icône de la barre des tâches

Pour modifier les paramètres par défaut de l'imprimante, procédez comme suit :

1. Cliquez sur l'icône de la barre des tâches.

La boîte de dialogue [Propriétés de l'imprimante](#) apparaît.

2. Sélectionnez les options à adopter comme paramètres par défaut.

3. Cliquez sur [OK](#).

La boîte de dialogue qui apparaît indique que les nouveaux paramètres seront utilisés pour toutes les impressions. Pour ne plus afficher cette boîte de dialogue, sélectionnez l'option [Ne plus afficher ce message](#).

4. Cliquez sur [OK](#) pour enregistrer les nouveaux paramètres d'impression par défaut.

impression en niveaux de gris

Une cartouche d'encre noire doit être installée dans l'imprimante pour l'impression en niveaux de gris. Si une cartouche d'encre trichromique est installée, retirez-la de façon à conserver uniquement la cartouche d'encre noire dans le support.



Veillez à stocker la cartouche d'encre trichromique conformément aux recommandations fournies. Pour obtenir des instructions de stockage, reportez-vous à la section [entretien des cartouches d'encre](#).

Pour imprimer un document en niveaux de gris, procédez comme suit :

1. Ouvrez le fichier à imprimer.
2. Vérifiez que *seule* la cartouche d'encre noire est installée dans le support de cartouche.
3. Cliquez sur **Fichier > Imprimer**, puis effectuez l'une des opérations suivantes :
 - Pour réaliser l'impression avec les paramètres par défaut de l'imprimante, cliquez sur **OK**.
 - Pour réaliser l'impression avec des paramètres personnalisés, sélectionnez les [paramètres d'impression](#), puis cliquez sur **OK**.

papier ordinaire

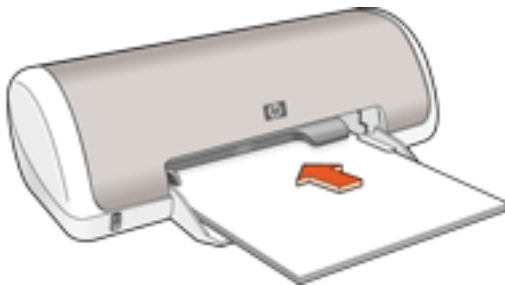
conseils

Capacité du bac d'entrée : jusqu'à 100 feuilles

préparation de l'impression

1. Faites glisser le guide du papier vers la gauche.
2. Placez le papier dans le bac d'entrée, puis poussez-le à l'intérieur de l'imprimante jusqu'à ce qu'il soit calé.

Le papier dépasse du bord du bac.



3. Faites glisser le guide du papier pour le positionner *contre* le papier.

impression

1. Ouvrez la boîte de dialogue [Propriétés de l'imprimante](#), puis sélectionnez les paramètres suivants :

onglet	paramètre
Papier/ Qualité	Type : papier ordinaire

2. Le cas échéant, sélectionnez d'autres [paramètres d'impression](#), puis cliquez sur **OK**.

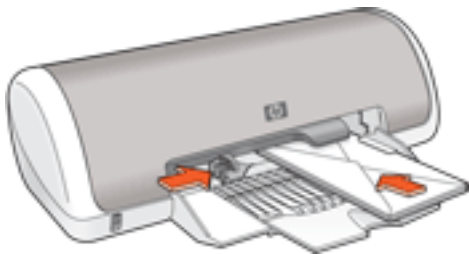
enveloppes

conseils

- Évitez les enveloppes qui comportent des rabats ou des fenêtres, présentent des bords épais, irréguliers ou recourbés, sont brillantes ou en relief, sont froissées, déchirées ou endommagées.
- Alignez les bords des enveloppes avant d'insérer ces dernières dans le bac d'entrée.
- Capacité du bac d'entrée : jusqu'à 10 enveloppes

préparation de l'impression

1. Faites glisser le guide du papier vers la gauche.
2. Placez les enveloppes dans la partie droite du bac d'entrée, face à imprimer vers le bas et volet de fermeture vers la gauche. Poussez les enveloppes à l'intérieur de l'imprimante jusqu'à ce qu'elles soient calées.



3. Faites glisser le guide du papier pour le positionner *contre* la pile d'enveloppes.

impression

1. Ouvrez la boîte de dialogue [Propriétés de l'imprimante](#), puis sélectionnez les paramètres suivants :

onglet	paramètre
Papier/ Qualité	Format : format d'enveloppe approprié Type : papier ordinaire

2. Le cas échéant, sélectionnez d'autres [paramètres d'impression](#), puis cliquez sur **OK**.

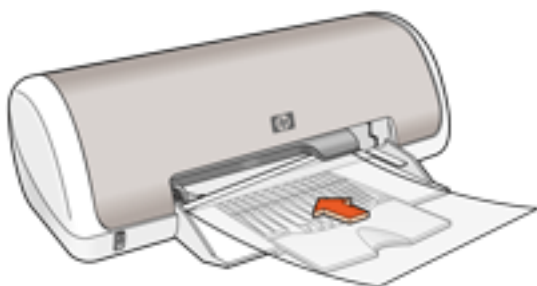
transparents

conseils

- Pour obtenir un résultat optimal, utilisez le Film transparent jet d'encre HP Premium.
- Capacité du bac d'entrée : jusqu'à 30 transparents

préparation de l'impression

1. Faites glisser le guide du papier vers la gauche.
2. Placez les transparents dans le bac d'entrée, face à imprimer vers le bas et bande adhésive dirigée vers l'imprimante. Poussez doucement les transparents dans l'imprimante jusqu'à ce qu'ils soient calés, de façon à ce que les bandes adhésives ne se chevauchent pas.



3. Faites glisser le guide du papier pour le positionner *contre* la pile de transparents.

impression

1. Ouvrez la boîte de dialogue [Propriétés de l'imprimante](#), puis sélectionnez les paramètres suivants :

onglet	paramètre
Papier/ Qualité	Type : film transparent approprié

2. Le cas échéant, sélectionnez d'autres [paramètres d'impression](#), puis cliquez sur **OK**.

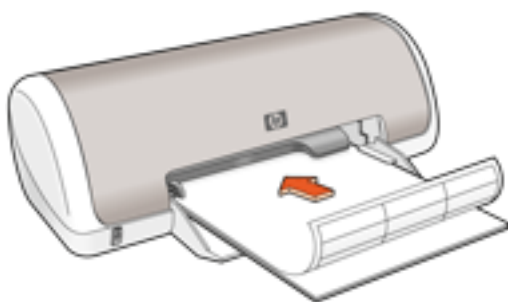
étiquettes

conseils

- Utilisez uniquement des étiquettes en papier conçues spécialement pour les imprimantes à jet d'encre.
- Utilisez uniquement des feuilles d'étiquettes entières.
- Assurez-vous que les étiquettes ne sont pas collantes, ne sont pas froissées et ne se détachent pas de la feuille de protection.
- N'utilisez pas d'étiquettes en plastique ou transparentes. L'encre ne sèche pas sur ces étiquettes.
- Capacité du bac d'entrée : jusqu'à 20 feuilles d'étiquettes (format Lettre ou A4 uniquement)

préparation de l'impression

1. Faites glisser le guide du papier vers la gauche.
2. Déramez le paquet pour séparer les feuilles d'étiquettes, puis alignez les bords.
3. Placez les feuilles d'étiquettes dans de bac d'entrée, côté étiquette vers le bas, puis poussez les feuilles à l'intérieur de l'imprimante jusqu'à ce qu'elles soient calées.



4. Faites glisser le guide du papier pour le positionner *contre* la pile de feuilles.

impression

1. Ouvrez la boîte de dialogue [Propriétés de l'imprimante](#), puis sélectionnez les paramètres suivants :



Papier/ Qualité	Format : Lettre ou A4 Type : papier ordinaire
----------------------------	--

2. Le cas échéant, sélectionnez d'autres [paramètres d'impression](#), puis cliquez sur OK.

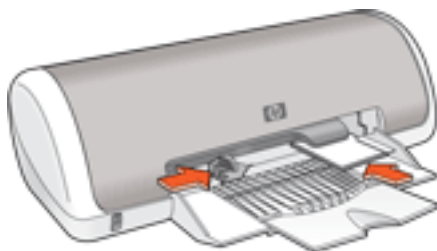
fiches Bristol et autres supports de petit format

conseils

- Utilisez uniquement des cartes et des supports de petit format correspondant aux spécifications de format de papier de l'imprimante. Pour consulter les spécifications, reportez-vous au *guide de référence* fourni avec l'imprimante.
- Capacité du bac d'entrée : jusqu'à 30 cartes

préparation de l'impression

1. Faites glisser le guide du papier vers la gauche.
2. Placez les cartes dans la partie droite du bac d'entrée, face à imprimer vers le bas et petit côté dirigé vers l'imprimante. Poussez les cartes à l'intérieur de l'imprimante jusqu'à ce qu'elles soient calées.



3. Faites glisser le guide du papier pour le positionner *contre* le papier.

impression

1. Ouvrez la boîte de dialogue [Propriétés de l'imprimante](#), puis sélectionnez les paramètres suivants :

onglet	paramètre
Papier/ Qualité	Format : format de carte adéquat Type : papier ordinaire

2. Le cas échéant, sélectionnez d'autres [paramètres d'impression](#), puis cliquez sur **OK**.

Si le message Plus de papier apparaît, cliquez [ici](#).

messages d'erreur

message Plus de papier

si le bac à papier est chargé

1. Vérifiez les points suivants :
 - Le bac à papier comporte suffisamment de papier (au moins dix feuilles).
 - Le bac à papier n'est pas trop chargé.
 - La pile de papier touche le fond du bac à papier.
2. Faites glisser le guide du papier pour le positionner *contre* le papier.

si le bac à papier est vide

1. Chargez du papier dans le bac à papier.
2. Poussez le papier vers l'avant jusqu'à ce qu'il soit calé.
3. Faites glisser le guide du papier pour le positionner *contre* le papier.

un message d'erreur apparaît lorsque le voyant d'alimentation clignote

Lisez le message d'erreur qui apparaît : il décrit le problème et sa solution.

Pour plus d'informations, reportez-vous à la rubrique [voyant d'alimentation clignotant](#).

le message d'erreur « Erreur lors de l'écriture sur le port USB » apparaît

L'imprimante ne reçoit peut-être pas des données correctes en provenance d'un autre périphérique USB ou du concentrateur USB. Connectez l'imprimante directement au port USB de l'ordinateur.

le message d'erreur « Erreur lors de l'écriture sur LPT1 » apparaît

Si l'imprimante est connectée à l'ordinateur par l'intermédiaire d'un câble USB, celui-ci n'a peut-être pas été branché avant l'installation du logiciel.

Désinstallez le logiciel, puis réinstallez-le.

Pour désinstaller le logiciel, cliquez [ici](#).

le message d'erreur « la communication bidirectionnelle ne peut pas être établie » ou « Aucune réponse de l'imprimante » apparaît

L'imprimante risque de ne pas pouvoir communiquer avec l'ordinateur si le câble USB est trop long.

Si vous recevez ce message d'erreur, vérifiez que la longueur du câble USB n'est pas

supérieure à cinq mètres.

voyant d'alimentation clignotant

- Si le voyant d'alimentation est **allumé**, l'imprimante est en cours de fonctionnement ou prête à fonctionner.
- Si le voyant d'alimentation est **éteint**, l'imprimante est hors tension.
- Si le voyant d'alimentation **clignote**, reportez-vous aux explications ci-dessous.



1. voyant d'alimentation

signification du voyant clignotant

Le voyant d'alimentation peut clignoter pour plusieurs raisons :

- Le capot de l'imprimante est ouvert.
- L'imprimante ne contient plus de papier.
- Une erreur s'est produite sur l'imprimante, par exemple un [bouchage papier](#) ou un problème lié à la cartouche d'encre.

si un message d'erreur apparaît

Lisez le message d'erreur qui apparaît : il décrit le problème et sa solution.

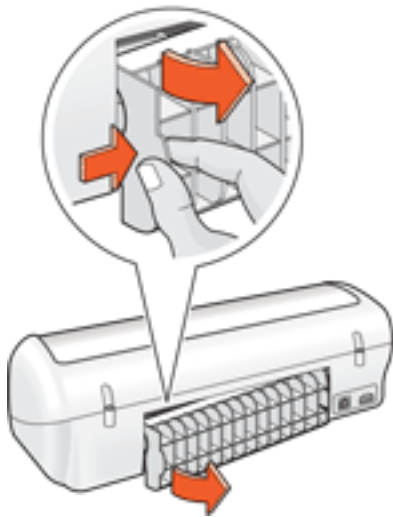
si aucun message d'erreur n'apparaît

1. Accédez à la maintenance.
2. Cliquez sur l'un des quatre boutons principaux.
Vous indiquez ainsi au logiciel de vérifier l'état de l'imprimante.
3. Lisez les messages d'erreur qui apparaissent : ils décrivent le problème et sa solution.

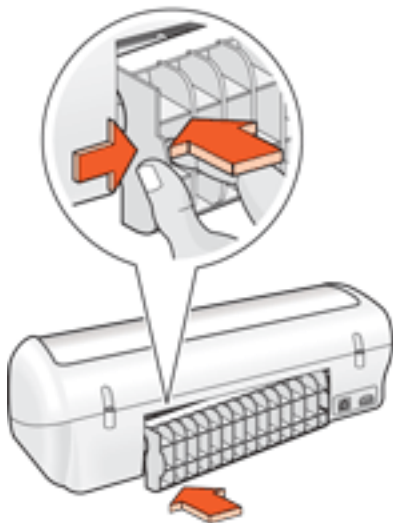
bouffrage papier

Suivez la procédure ci-dessous jusqu'à ce que le bouffrage papier soit dégagé.

1. Retirez le papier du bac à papier.
2. Si vous imprimez des étiquettes, vérifiez si l'une d'elles ne s'est pas détachée de la feuille d'étiquettes lors du passage dans l'imprimante.
3. Retirez la porte d'accès arrière. Appliquez une pression vers la droite à la poignée, puis tirez la porte.



4. Dégagez le bouffrage papier à l'arrière de l'imprimante et remplacez la porte d'accès arrière.



5. Rechargez le papier dans le bac à papier.

6. Réimprimez le document.

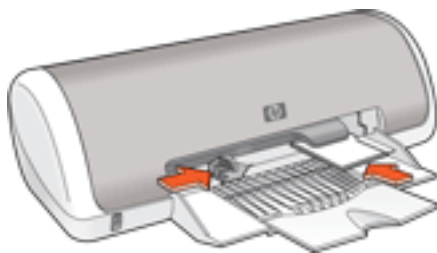
cartes Hagaki

conseils

- Utilisez uniquement des cartes et des supports de petit format correspondant aux spécifications de format de papier de l'imprimante. Pour consulter les spécifications, reportez-vous au *guide de référence* fourni avec l'imprimante.
- Capacité du bac d'entrée : jusqu'à 30 cartes

préparation de l'impression

1. Faites glisser le guide du papier vers la gauche.
2. Placez les cartes dans la partie droite du bac d'entrée, face à imprimer vers le bas et petit côté dirigé vers l'imprimante. Poussez les cartes à l'intérieur de l'imprimante jusqu'à ce qu'elles soient calées.



3. Faites glisser le guide du papier pour le positionner *contre* le papier.

impression

1. Ouvrez la boîte de dialogue [Propriétés de l'imprimante](#), puis sélectionnez les paramètres suivants :

onglet	paramètre
Papier/ Qualité	Format : format de carte adéquat Type : papier ordinaire

2. Le cas échéant, sélectionnez d'autres [paramètres d'impression](#), puis cliquez sur **OK**.

Si le message Plus de papier apparaît, cliquez [ici](#).

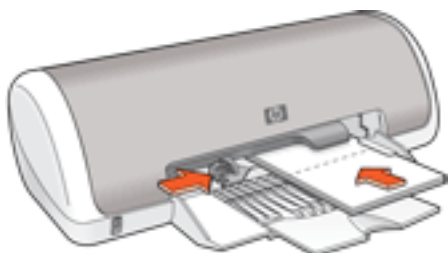
cartes de voeux

conseils

- Dépliez les cartes prépliées avant de les placer dans le bac d'entrée.
- Pour un résultat optimal, utilisez le Papier cartes de voeux HP.
- Capacité du bac d'entrée : jusqu'à 20 cartes

préparation de l'impression

1. Faites glisser le guide du papier vers la gauche.
2. Déramez le paquet pour séparer les cartes de voeux, puis alignez les bords.
3. Placez les cartes de voeux dans le bac d'entrée, face à imprimer vers le bas. Poussez les cartes à l'intérieur de l'imprimante jusqu'à ce qu'elles soient calées.



4. Faites glisser le guide du papier pour le positionner *contre* le papier.

impression

1. Ouvrez la boîte de dialogue [Propriétés de l'imprimante](#), puis sélectionnez les paramètres suivants :

onglet	paramètre
Papier/ Qualité	Format : format de carte adéquat Type : type de carte adéquat
Bases	Orientation : orientation adéquate

2. Le cas échéant, sélectionnez d'autres [paramètres d'impression](#), puis cliquez sur **OK**.

Si le message Plus de papier apparaît, cliquez [ici](#).

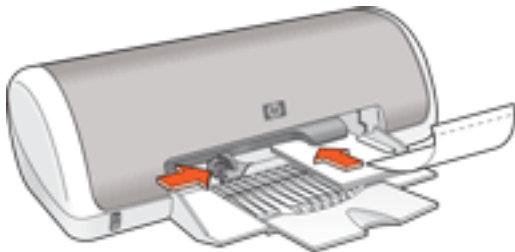
photographies

conseils

- Pour être imprimée, la photo doit être au format électronique (numérique). Prenez une photo numérique, numérisez une photo ou demandez à votre photographe de vous fournir un fichier électronique de la photo à imprimer.
- Utilisez les papiers photo de marque HP pour obtenir un résultat optimal.
- Capacité du bac d'entrée : jusqu'à 30 feuilles

préparation de l'impression

1. Faites glisser le guide du papier vers la gauche.
2. Déramez le paquet pour séparer les feuilles de papier photo, puis alignez les bords.
3. Procédez de l'une des manières suivantes :
 - **Petites photographies** : placez le papier photo dans le bac d'entrée, face à imprimer vers le bas et languette déchirable vers l'extérieur de l'imprimante. Poussez les feuilles à l'intérieur de l'imprimante jusqu'à ce qu'elles soient calées.



- **Grandes photographies** : placez le papier photo dans le bac d'entrée, face à imprimer vers le bas. Poussez les feuilles à l'intérieur de l'imprimante jusqu'à ce qu'elles soient calées.



4. Faites glisser le guide du papier pour le positionner *contre* le papier.

impression de photographies



Si le logiciel est doté d'une option d'impression de photos, suivez les instructions de celui-ci. Dans le cas contraire, suivez les instructions ci-dessous.

1. Ouvrez la boîte de dialogue [Propriétés de l'imprimante](#), puis sélectionnez les paramètres suivants :

onglet	paramètre
Papier/ Qualité	Format : format de papier photo approprié Type : type de papier photo approprié Qualité d'impression : Normale, Supérieure ou ppp maximal

2. Le cas échéant, sélectionnez d'autres [paramètres d'impression](#), puis cliquez sur OK.

Si le message Plus de papier apparaît, cliquez [ici](#).

impression de photographies au format Exif Print amélioré

Exif Print (Exchangeable Image File Format 2.2) est un format d'image numérique international qui simplifie la photographie numérique et qui améliore les photos imprimées. Lorsqu'une photo est prise à l'aide d'un appareil photo numérique compatible Exif, le format Exif Print capture des informations telles que la durée d'exposition, le paramètre de flash et la saturation des couleurs et les stocke dans le fichier de l'image. Le logiciel d'impression HP Deskjet exploite ensuite ces informations pour apporter automatiquement des améliorations à l'image et obtenir un résultat optimal.

L'impression de photos au format Exif Print nécessite :

- Un appareil photo numérique qui prend en charge le format Exif Print
- Un logiciel photo compatible Exif Print
- Un logiciel d'impression HP Deskjet qui prend en charge le format Exif Print
- Windows 98, 2000, Me ou XP

Pour imprimer des photographies au format Exif Print amélioré, procédez comme suit :

1. Ouvrez le fichier à imprimer à l'aide du logiciel de photo proposant le format Exif Print.
2. Ouvrez la boîte de dialogue [Propriétés de l'imprimante](#), puis sélectionnez les paramètres suivants :

onglet	paramètre
Papier/ Qualité	Type : type de papier photo approprié Qualité d'impression : Supérieure ou Normale

3. Le cas échéant, sélectionnez d'autres [paramètres d'impression](#), puis cliquez sur [OK](#).

Le logiciel d'impression optimise automatiquement l'image imprimée.

impression PhotoREt

La technologie PhotoREt offre le meilleur compromis entre vitesse d'impression et qualité d'image.

Pour effectuer une impression à l'aide de la technologie PhotoREt, procédez comme suit :

1. Ouvrez la boîte de dialogue [Propriétés de l'imprimante](#), puis sélectionnez les paramètres suivants :

onglet	paramètre
Papier/ Qualité	Qualité d'impression : Supérieure

2. Le cas échéant, sélectionnez d'autres [paramètres d'impression](#), puis cliquez sur [OK](#).

maintenance

- [remplacement des cartouches d'encre](#)
- [calibrage des cartouches d'encre](#)
- [nettoyage automatique des cartouches d'encre](#)
- [nettoyage manuel des cartouches d'encre](#)
- [entretien des cartouches d'encre](#)
- [maintenance de l'imprimante](#)
- [nettoyage des taches d'encre sur la peau et les vêtements](#)
- [outils de l'imprimante](#)

nettoyage automatique des cartouches d'encre

Si des lignes ou des points manquent sur l'impression ou si les pages comportent des traînées d'encre, les cartouches d'encre doivent être nettoyées ou ne contiennent plus assez d'encre.

Cliquez [ici](#) pour vérifier le niveau des cartouches d'encre.

Si les cartouches contiennent suffisamment d'encre, suivez les étapes ci-dessous pour les nettoyer automatiquement :

1. Accédez à la maintenance de l'imprimante.
2. Cliquez sur [Nettoyer les cartouches](#).
3. Cliquez sur [Nettoyer](#), puis suivez les instructions qui apparaissent.

Si, après le nettoyage, des lignes ou des points manquent toujours sur l'impression, [remplacez](#) les cartouches d'encre.

Attention ! Nettoyez seulement les cartouches d'encre lorsque cela est nécessaire. Tout nettoyage inutile des cartouches gaspille de l'encre et réduit leur durée de vie.

nettoyage manuel des cartouches d'encre

Si l'imprimante est utilisée dans un milieu poussiéreux, des résidus peuvent s'accumuler à l'intérieur du boîtier. Ils sont constitués, par exemple, de poussière, de cheveux ou de fibres de moquette ou de vêtements. Lorsque les résidus se déposent sur les cartouches d'encre et sur le support, ils peuvent provoquer des traînées et des dépôts d'encre sur les pages imprimées. Vous pouvez facilement éliminer les traînées d'encre en nettoyant manuellement les cartouches et le support.

fournitures de nettoyage

Vous devez disposer des éléments suivants pour nettoyer les cartouches d'encre et le support :

- Eau distillée
- Cotons-tiges ou autre matériau doux non pelucheux qui ne colle pas aux cartouches

Faites attention à ne pas répandre [d'encre sur vos mains ou vos vêtements](#) lors du nettoyage.

préparation du nettoyage

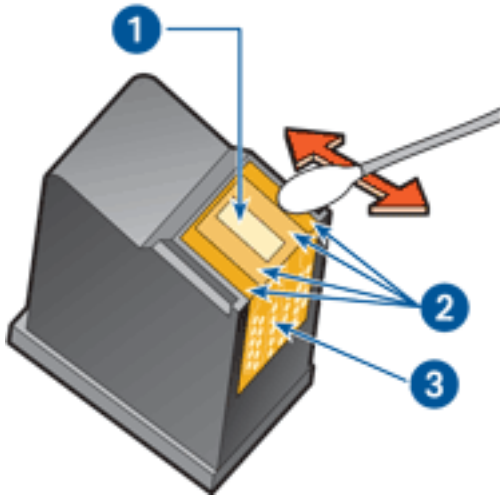
1. Appuyez sur le bouton d'alimentation pour allumer l'imprimante, puis soulevez le capot de celle-ci.
Le support se déplace vers le centre de l'imprimante.
2. Débranchez le câble d'alimentation de l'arrière de l'imprimante.
3. Enlevez les cartouches d'encre et placez-les sur une feuille de papier, plaque des gicleurs vers le haut.

Attention ! Ne laissez pas les cartouches d'encre en dehors de l'imprimante pendant plus de 30 minutes.

nettoyage des cartouches d'encre et de leur support

1. Humectez légèrement un coton-tige d'eau distillée.
2. Nettoyez la face avant et les côtés de la première cartouche d'encre avec le coton-tige en vous reportant à l'illustration ci-dessous.

N'essuyez **pas** la plaque des gicleurs.



1. plaque des gicleurs et gicleurs d'encre 2. face avant et côtés de la cartouche d'encre 3. contacts en cuivre

Attention ! Ne touchez ni les gicleurs des cartouches d'encre, ni les contacts en cuivre. Si vous touchez ces pièces, vous risquez d'entraîner des obstructions, d'empêcher l'encre de s'écouler et de créer des problèmes de connexion électrique.

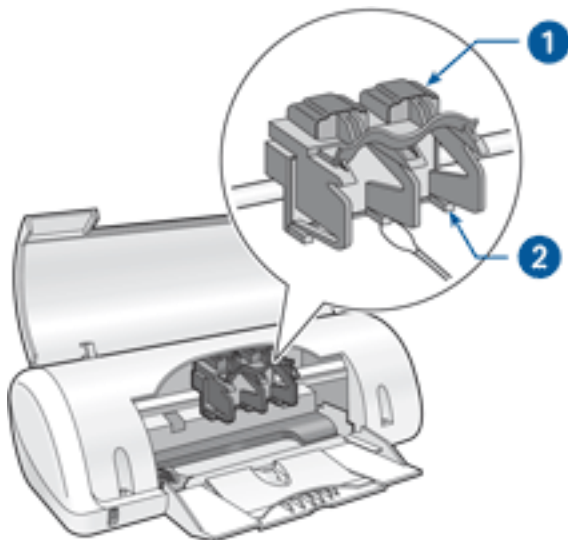
3. Vérifiez l'absence de fibres sur la face avant et les côtés de la cartouche d'encre.

Répétez les étapes 1 et 2 ci-dessus si des fibres sont toujours présentes.

4. Répétez les étapes 1 à 3 pour la deuxième cartouche d'encre.

5. Essuyez la partie inférieure des parois du support de cartouche à l'aide de cotons-tiges propres et humidifiés.

Répétez cette opération jusqu'à ce le coton-tige propre utilisé ne présente plus de résidus d'encre.



1. support de cartouches 2. parois du support de cartouches

6. Installez les cartouches d'encre et refermez le capot de l'imprimante.
7. Branchez le câble d'alimentation à l'arrière de l'imprimante.
8. Appuyez sur le bouton d'alimentation pour mettre l'imprimante sous tension.
9. Calibrez les cartouches d'encre.

Répétez la procédure de nettoyage si des traînées d'encre apparaissent toujours sur les impressions.

nettoyage des taches d'encre sur la peau et les vêtements

Suivez les instructions suivantes pour enlever les taches d'encre sur la peau et sur les vêtements :

pour retirer une tache d'encre...	procédez comme suit...
sur la peau	Lavez la zone concernée avec du savon abrasif.
sur des vêtements blancs	Nettoyez avec de l'eau de Javel et de l'eau froide .
sur des vêtements de couleur	Nettoyez avec de l'ammoniaque mousseuse et de l'eau froide .

Attention ! Utilisez toujours de l'eau froide pour détacher les vêtements. L'eau tiède ou chaude risque de fixer la couleur de l'encre sur les vêtements.

maintenance de l'imprimante

L'imprimante projette l'encre sur le papier sous forme de fin nuage. Des résidus d'encre peuvent ainsi se déposer sur le boîtier de l'imprimante et sur les surfaces adjacentes. Pour retirer les dépôts, les tâches et/ou l'encre sèche sur l'extérieur de l'imprimante, utilisez un chiffon doux humidifié.

Lors du nettoyage de l'imprimante, tenez compte des points suivants :



- Ne nettoyez **pas** l'intérieur de l'imprimante. N'utilisez jamais de liquides à l'intérieur de l'imprimante.
- N'utilisez **pas** de nettoyants ménagers ou de détergents. Si un nettoyant ménager ou un détergent a été utilisé pour nettoyer l'imprimante, essuyez les surfaces extérieures avec un chiffon doux humidifié.
- Ne lubrifiez **pas** la tige sur laquelle le support de la cartouche d'encre se déplace. Le bruit émis par le support lors de ses déplacements est normal.

outils de l'imprimante

Le logiciel d'impression propose plusieurs outils permettant d'améliorer les performances de l'imprimante.

Ces outils permettent de :

- Visualiser les niveaux d'encre estimés.
- Nettoyer les cartouches d'encre.
- Calibrer l'imprimante.
- Imprimer une page de test.
- Faire appel à d'autres fonctions selon les besoins.

Pour accéder aux outils, cliquez [ici](#).

dépannage

- l'imprimante ne fonctionne pas
- bouffage papier
- problèmes de papier
- la qualité d'impression est médiocre
- impression de mauvaise qualité
- les photos ne s'impriment pas correctement
- messages d'erreur
- voyant d'alimentation clignotant
- l'imprimante est lente
- si les problèmes persistent

L'imprimante ne fonctionne pas

vérifiez les points suivants

- L'imprimante est connectée à la source d'alimentation.
- Les câbles sont correctement branchés.
- L'imprimante est sous tension.
- Les cartouches d'encre sont [correctement installées](#).
- Le papier ou autre support est correctement chargé dans le bac à papier.
- Le capot de l'imprimante est fermé.
- La porte d'accès arrière est fixée.

vérifiez le voyant d'alimentation

Si le voyant d'alimentation clignote, une erreur s'est peut-être produite.

Pour plus d'informations, reportez-vous à la rubrique [voyant d'alimentation clignotant](#).

vérifiez le câble de l'imprimante

Si le câble de l'imprimante est relié à un concentrateur USB, un conflit d'impression peut se produire. Il existe deux méthodes pour résoudre ce conflit :

- Connectez le câble USB de l'imprimante directement à l'ordinateur, ou
- Lors d'une impression, n'utilisez pas d'autres périphériques USB connectés au concentrateur.

L'imprimante ne s'allume pas

L'imprimante a peut-être consommé trop de courant.

1. Débranchez le câble d'alimentation de la prise secteur.
2. Attendez 10 secondes environ.
3. Rebranchez le câble d'alimentation.
4. Appuyez sur le bouton d'[alimentation](#) pour mettre l'imprimante sous tension.

Si l'imprimante ne s'allume toujours pas, essayez la procédure suivante :

- Branchez l'imprimante sur une autre prise secteur, ou
- Branchez l'imprimante directement à une prise secteur et non à un protecteur de surtension.

si l'imprimante ne fonctionne toujours pas

Sélectionnez la rubrique décrivant le mieux le problème :

- [bourrage papier](#)
- message [Plus de papier](#)
- [message d'erreur](#) affiché

problèmes de papier

l'imprimante entraîne plusieurs feuilles simultanément

grammage du papier

L'imprimante peut entraîner plusieurs feuilles simultanément si le papier est de grammage inférieur à celui recommandé. Utilisez du papier correspondant au grammage de papier recommandé. Pour consulter les spécifications relatives aux grammages de papier, reportez-vous au *guide de référence* fourni avec l'imprimante.

chargement incorrect du papier

L'imprimante peut entraîner plusieurs feuilles simultanément si le papier est inséré trop en avant dans l'imprimante. Rechargez le papier dans le bac à papier, en poussant le papier jusqu'à ce que vous sentiez une résistance.

autres problèmes de papier

- Pour obtenir des informations sur le dégagement d'un bouchage papier, cliquez [ici](#).
- Si le message Plus de papier apparaît, cliquez [ici](#).

la qualité d'impression est médiocre

traînées et lignes manquantes

Si des lignes ou des points manquent sur l'impression ou si les pages comportent des traînées d'encre, les cartouches d'encre ne contiennent plus assez d'encre ou doivent être [nettoyées](#).

l'impression est pâle

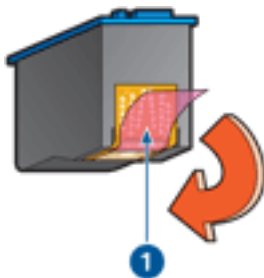
- Vérifiez qu'une cartouche d'encre noire est installée.

Si les images et le texte en noir des impressions sont pâles, il se peut que vous utilisiez uniquement la cartouche d'encre trichromique. Pour obtenir une qualité d'impression noire optimale, insérez une cartouche d'encre noire en plus de la cartouche d'encre trichromique.

- Vérifiez que les cartouches d'encre ne sont pas presque vides.

Si une cartouche d'encre est presque vide, remplacez-la. Pour obtenir les numéros de référence, reportez-vous à la section [cartouches d'encre](#).

- Vérifiez que la bande protectrice de ruban adhésif a été retirée des cartouches d'encre.



1. ruban adhésif

- Envisagez la sélection d'une qualité d'impression supérieure.

des pages vierges s'impriment

- La bande protectrice de ruban adhésif n'a peut-être pas été retirée des cartouches d'encre. Vérifiez que le ruban adhésif a été retiré des cartouches d'encre.
- Les cartouches d'encre sont peut-être épuisées. Remplacez une cartouche d'encre vide ou les deux.

impression de mauvaise qualité

L'alignement du texte et des images est incorrect

Si le texte et les images des impressions ne sont pas alignés correctement, [calibrez](#) l'imprimante.

le document est mal centré ou de travers

1. Vérifiez que le papier est correctement placé dans le bac à papier.
2. Vérifiez que le guide du papier est positionné *contre* le papier.
3. Réimprimez le document.

L'enveloppe est imprimée de travers

1. Faites glisser le volet de fermeture à l'intérieur de l'enveloppe avant de charger celle-ci dans le bac à papier.
2. Vérifiez que le guide du papier est positionné *contre* l'enveloppe.
3. Imprimez de nouveau l'enveloppe.

certaines parties du document sont manquantes ou la mise en page est erronée

Suivez les [instructions d'impression standard](#) et vérifiez les options suivantes :

onglet	paramètre
Bases	Orientation : vérifiez que l'orientation est adaptée
Papier/ Qualité	Format : vérifiez que le format du papier est adapté

L'impression ne reflète pas les nouveaux paramètres d'impression

Les paramètres par défaut de l'imprimante sont peut-être différents de ceux de l'application. Sélectionnez les paramètres d'impression appropriés dans l'application.

les photos ne s'impriment pas correctement

vérifiez le bac à papier

1. Vérifiez que le papier photo est placé dans le bac à papier, face à imprimer vers le bas.
2. Faites glisser le papier vers l'avant jusqu'à ce qu'il soit calé.
3. Faites glisser le guide du papier pour le positionner *contre* le papier.

vérifiez les propriétés de l'imprimante

Ouvrez la boîte de dialogue [Propriétés de l'imprimante](#) et vérifiez les options suivantes :

onglet	paramètre
Papier/ Qualité	Format : format approprié Type : Papier photo Qualité d'impression : Supérieure

L'imprimante est lente

Les performances de l'imprimante peuvent être affectées par plusieurs variables.

plusieurs applications logicielles sont ouvertes

Les ressources de l'ordinateur sont insuffisantes pour une impression à la vitesse optimale.

Pour augmenter la vitesse de l'imprimante, fermez toutes les applications non nécessaires lors de l'impression.

des documents complexes, des graphiques ou des photographies sont en cours d'impression

Les documents contenant des graphiques ou des photographies s'impriment plus lentement que les documents comportant du texte.

le pilote d'imprimante est trop ancien

Un pilote d'imprimante obsolète est peut-être installé.

Pour plus d'informations sur la mise à jour du pilote d'imprimante, cliquez [ici](#).

L'ordinateur ne dispose pas de la configuration minimale

Si l'ordinateur ne dispose pas de suffisamment de RAM ou d'un espace disque important, le temps de traitement de l'imprimante est plus élevé.

1. Vérifiez que la quantité de RAM et d'espace disque dont dispose l'ordinateur, ainsi que la vitesse du processeur, correspondent à la [configuration nécessaire](#).
2. Libérez de l'espace sur le disque dur.

L'imprimante est en mode d'économie d'encre

En [mode d'économie d'encre](#), l'impression peut être plus lente.

Pour augmenter la vitesse d'impression, utilisez deux cartouches d'encre dans l'imprimante.

configuration minimale requise

Votre ordinateur doit disposer de la configuration minimale suivante :

Microsoft Windows XP

Vitesse minimale du processeur : Pentium 233 MHz

RAM nécessaire : 128 Mo

Espace libre nécessaire sur le disque dur : 40 Mo*

Microsoft Windows 98, Me

Vitesse minimale du processeur : Pentium 150 MHz

RAM nécessaire : 32 Mo

Espace libre nécessaire sur le disque dur : 40 Mo*

Microsoft Windows 2000 Professionnel

Vitesse minimale du processeur : Pentium 133 MHz

RAM nécessaire : 64 Mo

Espace libre nécessaire sur le disque dur : 40 Mo*

* Si vous imprimez des photographies ou si vous effectuez des impressions à très haute résolution (2400x1200 ppp optimisés), vous devez disposer d'un espace disque temporaire d'au moins 400 Mo.

si les problèmes persistent

Si les problèmes persistent une fois que vous avez appliqué les procédures des rubriques de dépannage, arrêtez puis redémarrez l'ordinateur.

Si le redémarrage ne résout pas le problème, consultez la page d'assistance clientèle HP à l'adresse **www.hp.com/support**.

spécifications

- [configuration minimale requise](#)
- [protection de l'environnement](#)
- [récupération des cartouches d'encre](#)

protection de l'environnement

Hewlett-Packard ne cesse d'améliorer les procédés de conception de ses imprimantes deskjet afin de réduire au maximum les effets nuisibles créés par l'utilisation des imprimantes sur le lieu de travail, ainsi que les problèmes rencontrés sur les lieux de production, de distribution et d'utilisation.

réduction et élimination

Consommation de papier : cette imprimante est compatible avec l'utilisation de papiers recyclés, conformément à la norme DIN 19 309.

Papier recyclé : l'ensemble de la documentation papier de cette imprimante est imprimé sur du papier recyclé.

Ozone : Hewlett-Packard n'utilise plus de produits chimiques risquant d'endommager la couche d'ozone (tels que les CFC).

recyclage

Le recyclage a été pris en compte dans la fabrication de cette imprimante. Le nombre de matériaux utilisés a été diminué le plus possible tout en assurant la fonctionnalité et la fiabilité de l'imprimante. Les pièces ont été conçues pour que les matériaux de diverses provenances qui les composent soient facilement séparables. Les fixations et autres connecteurs sont facilement identifiables et accessibles et peuvent être retirés avec des outils usuels. Les pièces les plus importantes ont été conçues pour être rapidement accessibles en vue de leur démontage et de leur réparation.

Emballage de l'imprimante : l'emballage utilisé avec cette imprimante a été sélectionné pour offrir une protection maximale, à un coût minimal, ainsi que pour minimiser l'impact sur l'environnement et favoriser le recyclage. La conception robuste de l'imprimante HP Deskjet réduit la quantité de matériaux d'emballage nécessaire et améliore la résistance de l'appareil.

Pièces en plastique : les pièces principales en plastique sont toutes clairement identifiées, conformément aux normes internationales. Toutes les pièces en plastique utilisées dans le boîtier et le châssis de l'imprimante sont techniquement recyclables et utilisent un polymère unique.

Durée de vie du produit : pour garantir la longévité de votre imprimante HP Deskjet, HP vous offre les options suivantes :

- **Prorogation de la garantie :** pour plus d'informations, reportez-vous au *guide de référence* fourni avec l'imprimante.
- **Pièces de rechange et consommables :** disponibles pendant trois (3) ans à compter de l'arrêt de la production de l'imprimante.

- **Récupération du produit** : pour renvoyer ce produit à HP en fin de vie, consultez la page www.hp.com/recycle. Pour renvoyer les cartouches d'encre vides à HP, reportez-vous à la section [récupération des cartouches d'encre](#).



Les options de prorogation de garantie et de retour du produit ne sont pas disponibles dans tous les pays ou toutes les régions.

consommation d'énergie

Cette imprimante a été conçue dans un souci d'économie d'énergie. Elle économise les ressources naturelles et réduit vos coûts, tout en offrant des performances optimales.

Ce produit remplit les conditions stipulées dans le programme ENERGY STAR®. ENERGY STAR est un programme établi bénévolement pour encourager le développement de produits de bureau moins consommateurs d'énergie.



ENERGY STAR est une marque de service déposée de l'USEPA (Agence de protection de l'environnement des États-Unis). En tant que partenaire d'ENERGY STAR, Hewlett-Packard Company certifie que ce produit répond aux directives du programme ENERGY STAR en matière d'économie d'énergie.

Consommation d'énergie en mode veille : reportez-vous au *guide de référence* pour découvrir les spécifications liées à la consommation d'énergie.

Consommation d'énergie en mode hors tension : lorsque l'imprimante est hors tension, une quantité minimale d'électricité est quand même consommée. Pour éviter toute consommation électrique, mettez l'imprimante hors tension et débranchez le câble d'alimentation électrique de la prise murale.