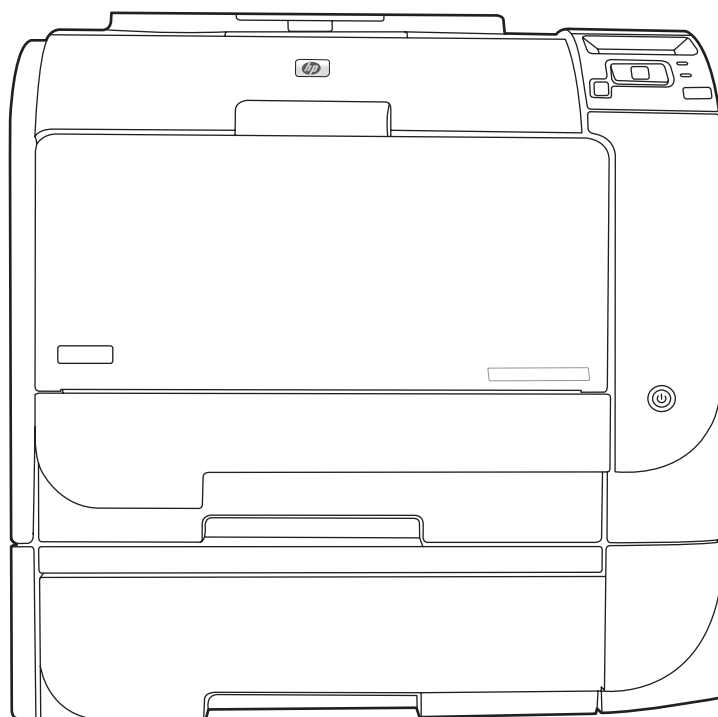


HP Color LaserJet CP2020 Series

Guide du papier et autres supports d'impression



HP Color LaserJet CP2020 Series

Guide du papier et autres supports d'impression



Copyright et licence

© 2008 Copyright Hewlett-Packard Development Company, L.P.

Il est interdit de reproduire, adapter ou traduire ce manuel sans autorisation expresse par écrit, sauf dans les cas permis par les lois régissant les droits d'auteur.

Les informations contenues dans ce document sont susceptibles d'être modifiées sans préavis.

Les seules garanties des produits et services HP sont exposées dans les clauses expresses de garantie fournies avec les produits ou services concernés. Le contenu de ce document ne constitue en aucun cas une garantie supplémentaire. HP ne peut être tenu responsable des éventuelles erreurs techniques ou éditoriales de ce document.

Edition 1, 09/2008

Numéro de référence : CB493-90950

Marques commerciales

Adobe®, Acrobat® et PostScript® sont des marques commerciales d'Adobe Systems Incorporated.

Energy Star® et le logo Energy Star® sont des marques déposées de l'agence américaine pour la protection de l'environnement (EPA).

Corel® est une marque ou une marque déposée de Corel Corporation ou Corel Corporation Limited.

Microsoft®, Windows® et Windows® XP sont des marques de Microsoft Corporation déposées aux Etats-Unis.

Windows Vista™ est une marque ou une marque déposée de Microsoft Corporation aux Etats-Unis et/ou dans d'autres pays.

Sommaire

Papier et supports d'impression

Comprendre l'utilisation du papier et du support d'impression	2
Formats papier et supports d'impression pris en charge	3
Types de papier et capacité de bac pris en charge	5
Recommandations pour papiers ou supports d'impression spéciaux	7
Chargement du papier et des supports d'impression	8

Index	11
-------------	----

Papier et supports d'impression

- [Comprendre l'utilisation du papier et du support d'impression](#)
- [Formats papier et supports d'impression pris en charge](#)
- [Types de papier et capacité de bac pris en charge](#)
- [Recommandations pour papiers ou supports d'impression spéciaux](#)
- [Chargement du papier et des supports d'impression](#)

Comprendre l'utilisation du papier et du support d'impression

Ce produit prend en charge toute une gamme de papiers et d'autres supports d'impression qui répondent aux recommandations données dans ce Guide de l'utilisateur. Les papiers et supports d'impression ne satisfaisant pas à ces recommandations risquent de provoquer les problèmes suivants :

- Qualité d'impression médiocre
- Bourrages papier plus nombreux
- Usure prématurée du produit, pouvant nécessiter une réparation

Pour obtenir des résultats optimaux, n'utilisez que du papier et des supports d'impression de marque HP conçus pour les imprimantes laser ou multi-usages. N'utilisez pas de papier photo ou de supports d'impression conçus pour les imprimantes à jet d'encre. La société Hewlett-Packard Company ne peut pas recommander l'utilisation d'autres marques de papier ou de supports, car elle ne peut pas en contrôler la qualité.

Il est possible que certains supports répondant à toutes les recommandations décrites dans ce Guide de l'utilisateur ne donnent pas de résultats satisfaisants. Cela peut être dû à une mauvaise manipulation, des niveaux de température et d'humidité inacceptables et/ou d'autres facteurs que Hewlett-Packard ne peut pas maîtriser.

△ **ATTENTION :** L'utilisation de papiers ou de supports d'impression ne répondant pas aux spécifications définies par Hewlett-Packard peut provoquer des problèmes du produit nécessitant des réparations. Ce type de réparation n'est pas couvert par les contrats de garantie et de maintenance de Hewlett-Packard.

Formats papier et supports d'impression pris en charge

Ce produit prend en charge un certain nombre de formats papier, et il s'adapte à divers supports.


 **REMARQUE :** Pour obtenir la meilleure qualité d'impression, sélectionnez le format et le type de papier dans votre pilote d'imprimante avant l'impression.

Tableau 1 Formats papier et supports d'impression pris en charge

Format	Dimensions	Bac 1	Bac 2 ou bac 3 en option
Letter	216 x 279 mm	✓	✓
Legal	216 x 356 mm	✓	✓
A4	210 x 297 mm	✓	✓
Executive	184 x 267 mm	✓	✓
A3	297 x 420 mm		
A5	148 x 210 mm	✓	✓
A6	105 x 148 mm	✓	✓
B4 (JIS)	257 x 364 mm		
B5 (JIS)	182 x 257 mm	✓	✓
B5 (ISO)	176 x 250 mm		
B6 (ISO)	125 x 176 mm		
16K	184 x 260 mm		
	195 x 270 mm	✓	✓
	197 x 273 mm		
8.5 x 13	216 x 330 mm	✓	✓
4 x 6	107 x 152 mm	✓	✓
5 x 8	127 x 203 mm	✓	✓
10 x 15 cm	100 x 150 mm	✓	✓
Personn	(76 - 216) x (127 - 356) mm	✓	✓

Tableau 2 Enveloppes et cartes postales prises en charge

Format	Dimensions	Bac 1	Bac 2
Enveloppe #10	105 x 241 mm	✓	✓
Enveloppe DL	110 x 220 mm	✓	✓

Tableau 2 Enveloppes et cartes postales prises en charge (suite)

Format	Dimensions	Bac 1	Bac 2
Envelope C5	162 x 229 mm	✓	✓
Envelope B5	176 x 250 mm	✓	✓
Envelope Monarch	98 x 191 mm	✓	✓
Carte postale	100 x 148 mm	✓	✓
Carte postale double	148 x 200 mm	✓	✓

Types de papier et capacité de bac pris en charge

Type de support	Dimensions ¹	Poids	Capacité ²	Orientation du papier
Papier, comprenant les types suivants : <ul style="list-style-type: none"> • Ordinaire • Papier à en-tête • Couleur • Préimprimé • A picots • Recyclé 	Minimum : 76 x 127 mm (3 x 5 pouces) Maximum : 216 x 356 mm (8.5 x 14 pouces)	De 60 à 90 g/m ² (de 16 à 24 livres)	Bac 1 : jusqu'à 50 feuilles Bac 2 et bac 3 : jusqu'à 250 feuilles de 75 g/m ² (20 livres de luxe)	Face imprimée vers le haut et bord supérieur vers l'arrière du bac.
Papier épais	Comme avec le papier	Jusqu'à 200 g/m ² (53 livres)	Bac 1 : une feuille uniquement Bac 2 et bac 3 : hauteur de pile jusqu'à 25 mm (0.98 pouce)	Face imprimée vers le haut et bord supérieur vers l'arrière du bac.
Papier pour couvertures	Comme avec le papier	Jusqu'à 200 g/m ² (53 livres)	Bac 1 : une feuille uniquement Bac 2 et bac 3 : hauteur de pile jusqu'à 25 mm (0.98 pouce)	Face imprimée vers le haut et bord supérieur vers l'arrière du bac.
Papier brillant Papier photo	Comme avec le papier	Jusqu'à 220 g/m ² (59 livres)	Bac 1 : une feuille uniquement Bac 2 et bac 3 : hauteur de pile jusqu'à 25 mm (0.98 pouce)	Face imprimée vers le haut et bord supérieur vers l'arrière du bac.
Transparents	A4 ou lettre	Épaisseur : de 0,12 à 0,13 mm (de 4,7 à 5,1 mils)	Bac 1 : une feuille uniquement Bac 2 et bac 3 : hauteur de pile jusqu'à 25 mm (0.98 pouce)	Face imprimée vers le haut et bord supérieur vers l'arrière du bac.
Étiquettes ³	A4 ou lettre	Épaisseur : Jusqu'à 0.23 mm (9 mils)	Bac 1 : une feuille uniquement Bac 2 et bac 3 : hauteur de pile jusqu'à 25 mm (0.98 pouce)	Face imprimée vers le haut et bord supérieur vers l'arrière du bac.
Enveloppes	<ul style="list-style-type: none"> • COM 10 • Monarch • DL • C5 • B5 	Jusqu'à 90 g/m ² (24 livres)	Bac 1 : jusqu'à 10 enveloppes Bac 2 et bac 3 : jusqu'à 30 enveloppes	Face imprimée vers le haut et bord supérieur du timbre vers l'arrière du bac.

Type de support	Dimensions ¹	Poids	Capacité ²	Orientation du papier
Cartes postales ou fiches répertoires	100 x 148 mm (3.9 x 5.8 pouces)		Bac 1 : une feuille uniquement Bac 2 et bac 3 : hauteur de pile jusqu'à 25 mm (0.98 pouce)	Face imprimée vers le haut et bord supérieur vers l'arrière du bac.

¹ L'imprimante prend en charge un grand nombre de supports d'impression de formats standard et personnalisés. Vérifiez les formats pris en charge par le pilote d'imprimante.

² La capacité peut varier en fonction du grammage et de l'épaisseur du support ainsi que des conditions ambiantes.

³ Lissé : de 100 à 250 (Sheffield)

Recommandations pour papiers ou supports d'impression spéciaux

Ce produit prend en charge l'impression sur des supports spéciaux. Suivez les recommandations ci-dessous pour obtenir des résultats satisfaisants. Lorsque vous utilisez des papiers ou des supports d'impression spéciaux, assurez-vous de définir le type et le format dans le pilote de votre imprimante afin d'obtenir les meilleurs résultats d'impression possibles.

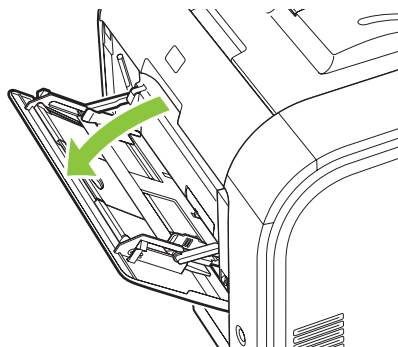
- △ **ATTENTION :** Les imprimantes HP LaserJet utilisent des unités de fusion pour sécher les particules de toner sur le papier en points très précis. Le papier laser HP est conçu pour supporter cette température extrême. L'utilisation de papier à jet d'encre non conçu pour cette technologie peut endommager votre imprimante.

Type de support	Vous devez	Vous ne devez pas
Enveloppes	<ul style="list-style-type: none"> • Stockez les enveloppes à plat. • Utilisez des enveloppes dont les collures vont jusqu'à l'angle de l'enveloppe. • Utilisez des enveloppes à bande adhésive détachable dont l'utilisation avec les imprimantes laser a été approuvée. 	<ul style="list-style-type: none"> • N'utilisez pas d'enveloppes pliées, entaillées, collées ensemble ou endommagées. • N'utilisez pas d'enveloppes à fermoirs, pressions, fenêtres ou bords enduits. • N'utilisez pas de bandes autocollantes ou contenant d'autres matières synthétiques.
Étiquettes	<ul style="list-style-type: none"> • Utilisez uniquement des feuilles ne comportant pas de zone exposée entre les étiquettes. • Utilisez des étiquettes reposant à plat. • Utilisez uniquement des feuilles entières d'étiquettes. 	<ul style="list-style-type: none"> • N'utilisez pas d'étiquettes présentant des froissures ou des bulles, ni d'étiquettes endommagées. • N'imprimez pas sur des feuilles non complètes d'étiquettes.
Transparents	<ul style="list-style-type: none"> • Utilisez uniquement des transparents dont l'utilisation avec les imprimantes laser a été approuvée. • Placez les transparents sur une surface plane après les avoir retirés du produit. 	<ul style="list-style-type: none"> • N'utilisez pas de supports d'impression transparents non approuvés pour les imprimantes laser.
Papiers à en-tête ou formulaires préimprimés	<ul style="list-style-type: none"> • Utilisez uniquement du papier à en-tête ou des formulaires dont l'utilisation avec les imprimantes laser a été approuvée. 	<ul style="list-style-type: none"> • N'utilisez pas de papier à en-tête gaufré ou métallique.
Papier à fort grammage	<ul style="list-style-type: none"> • Utilisez uniquement du papier à fort grammage dont l'utilisation avec les imprimantes laser a été approuvée et conforme aux spécifications de grammage de ce produit. 	<ul style="list-style-type: none"> • N'utilisez pas de papier dont le grammage est supérieur aux spécifications de support recommandées pour ce produit, sauf s'il s'agit d'un papier HP dont l'utilisation avec ce produit a été approuvée.
Papier glacé ou couché	<ul style="list-style-type: none"> • Utilisez uniquement du papier glacé ou couché dont l'utilisation avec les imprimantes laser a été approuvée. 	<ul style="list-style-type: none"> • N'utilisez pas de papier glacé ou couché conçu pour une utilisation avec les produits à jet d'encre.

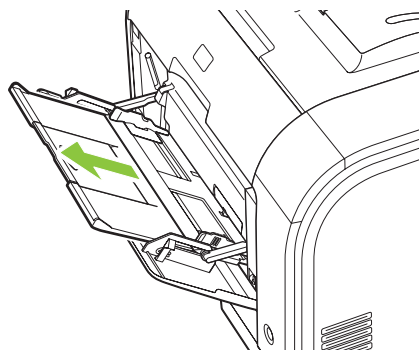
Chargement du papier et des supports d'impression

Charger bac 1

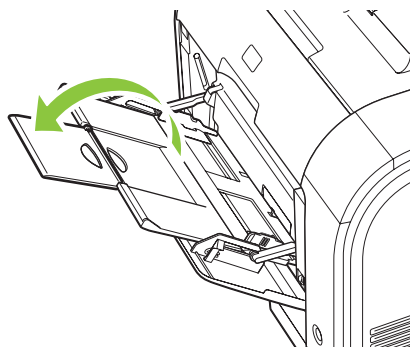
1. Ouvrez le bac 1.



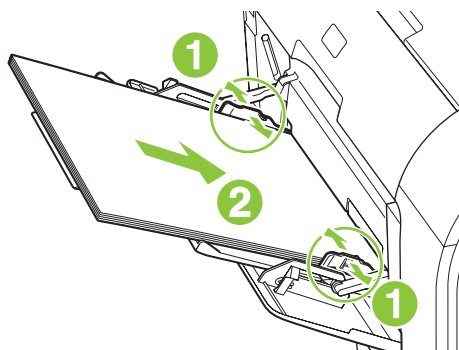
2. Lors du chargement de longues feuilles de support, sortez le bac d'extension.




3. Si nécessaire, sortez l'extension.



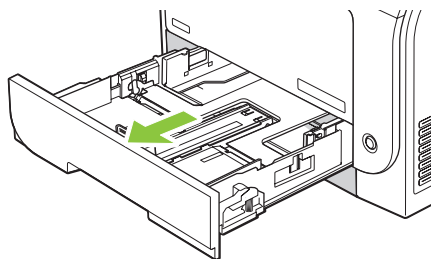
4. Etirez complètement les guides papier (callout 1) et chargez ensuite la pile de supports dans le bac 1 (callout 2). Ajustez les guides papier au format du papier.



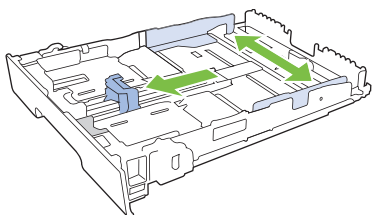
 **REMARQUE :** Placez le support dans le bac 1 avec la face à imprimer vers le haut et le bord supérieur vers le produit.

Chargez bac 2 ou 3

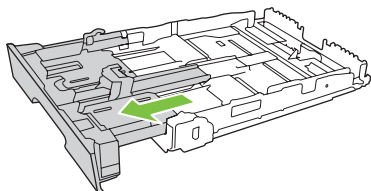
1. Sortez le bac d'alimentation du produit




2. Faites glisser les guides de longueur et de largeur du papier.

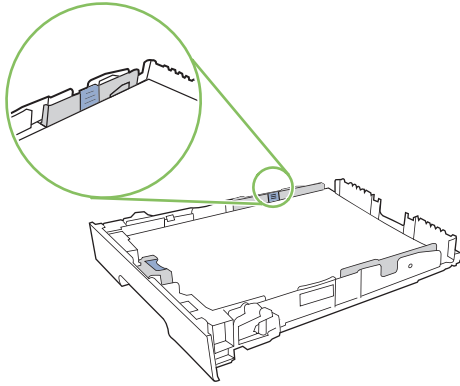


- Pour charger le papier au format Legal, étendez le bac d'alimentation en maintenant le taquet d'extension enfoncé et en tirant l'avant du bac d'alimentation vers vous.

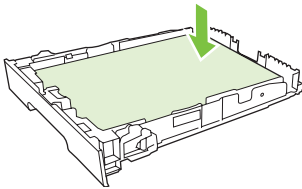


 **REMARQUE :** Lorsque vous chargez du papier au format Legal, le bac d'alimentation s'étend d'environ 64 mm à l'avant du produit.

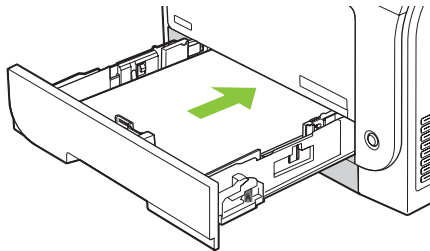
3. Placez le papier dans le bac d'alimentation et assurez-vous que le papier est bien à plat au niveau des quatre coins. Faites glisser les guides de longueur et de largeur contre la pile de papier.



4. Appuyez sur le papier pour vous assurer qu'il se trouve sous les taquets limitant la hauteur du papier, situés sur les côtés du bac d'alimentation.



5. Faites glisser le bac d'alimentation dans le produit.



Index

B

Bac

- capacités 5
- poids du support 5
- Types de supports pris en charge 5

Bac 1

- chargement 8

Bac 2

- chargement 8

C

Chargement

- papier 8
- support 8

P

Papier

- Formats pris en charge 3

Papiers spéciaux

- recommandations 7

S

Support d'impression

- Pris en charge 3

Supports

- Format pris en charge 3
- supports pris en charge 3
- Supports spéciaux
- recommandations 7

©2008 Hewlett-Packard Development Company, L.P.

www.hp.com



CB493-90950