

I**Italiano, 1****GB****English, 9****F****Français, 17****D****Deutsch, 25****ES****Espanol, 33****NL****Nederlands, 41****BTS 16xx xx**

Sommario

Installazione, 2

Posizionamento e collegamento

Descrizione dell'apparecchio, 3

Vista d'insieme

Avvio e utilizzo, 4

Avviare l'apparecchio

Regolazione della temperatura

Utilizzare al meglio il frigorifero

Manutenzione e cura, 5

Escludere la corrente elettrica

Pulire l'apparecchio

Evitare muffe e cattivi odori

Sbrinare l'apparecchio

Sostituire la lampadina

Precauzioni e consigli, 6

Sicurezza generale

Smaltimento

Risparmiare e rispettare l'ambiente

Anomalie e rimedi, 7

Assistenza, 8

Assistenza attiva 7 giorni su 7



Installazione

! È importante conservare questo libretto per poterlo consultare in ogni momento. In caso di vendita, di cessione o di trasloco, assicurarsi che resti insieme all'apparecchio per informare il nuovo proprietario sul funzionamento e sui relativi avvertimenti.

! Leggere attentamente le istruzioni: ci sono importanti informazioni sull'installazione, sull'uso e sulla sicurezza.

Posizionamento e collegamento

Posizionamento

1. Posizionare l'apparecchio in un ambiente ben aerato e non umido.
2. Non ostruire le griglie posteriori di ventilazione: compressore e condensatore emettono calore e richiedono una buona aerazione per funzionare bene e contenere i consumi elettrici.
3. Lasciare l'apparecchio lontano da fonti di calore (la luce solare diretta, una cucina elettrica).

Collegamento elettrico

Dopo il trasporto, posizionare l'apparecchio verticalmente e attendere almeno 3 ore prima di collegarlo all'impianto elettrico. Prima di inserire la spina nella presa della corrente, accertarsi che:

- la presa abbia la messa a terra e sia a norma di legge;
- la presa sia in grado di sopportare il carico massimo di potenza della macchina, indicato nella targhetta caratteristiche posta nel vano frigorifero in basso a sinistra (es 150 W);
- la tensione di alimentazione sia compresa nei valori indicati nella targhetta caratteristiche, posta in basso a sinistra (es 220-240 V);
- la presa sia compatibile con la spina dell'apparecchio.
In caso contrario richiedere la sostituzione della spina a un tecnico autorizzato (*vedi Assistenza*); non usare prolunghe e multiple.

! Ad apparecchio installato, il cavo elettrico e la presa della corrente devono essere facilmente raggiungibili.

! Il cavo non deve subire piegature o compressioni.

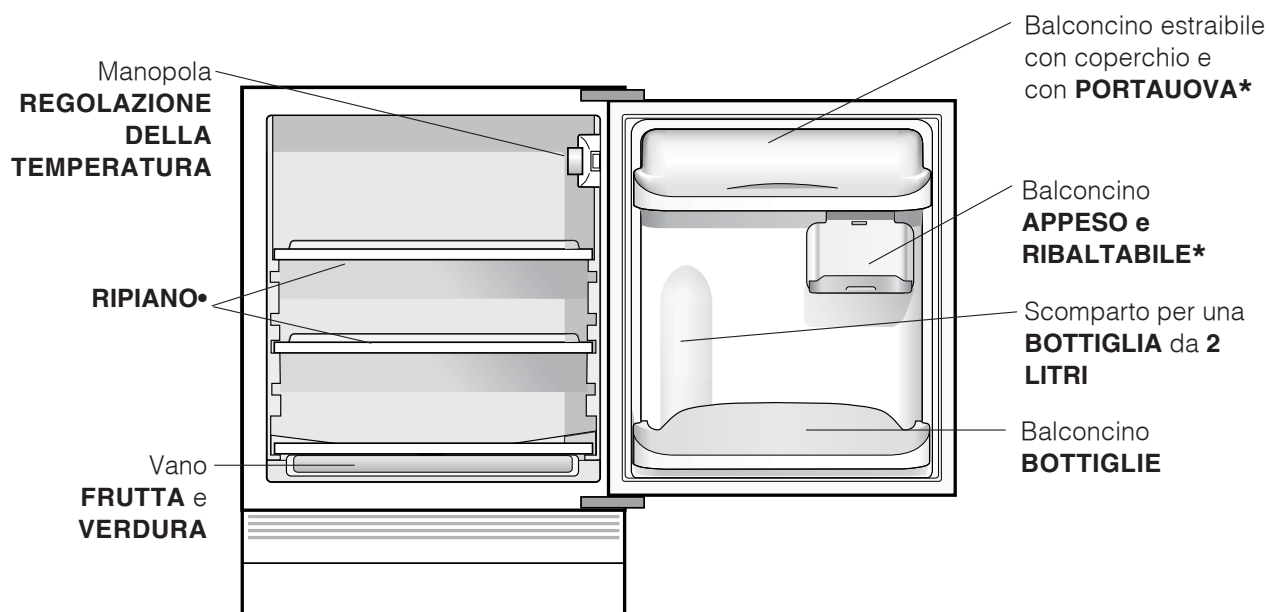
! Il cavo deve essere controllato periodicamente e sostituito solo da tecnici autorizzati (*vedi Assistenza*).

! L'azienda declina ogni responsabilità qualora queste norme non vengano rispettate.

Descrizione dell'apparecchio

Vista d'insieme

Le istruzioni sull'uso valgono per diversi modelli per cui è possibile che la figura presenti particolari differenti rispetto a quelli dell'apparecchio acquistato. La descrizione degli oggetti più complessi si trova nelle pagine seguenti.



• Variabili per numero e/o per posizione.

* Presente solo in alcuni modelli.

Avvio e utilizzo

Avviare l'apparecchio

! Prima di avviare l'apparecchio, seguire le istruzioni sull'installazione (vedi Installazione).

! Prima di collegare l'apparecchio pulire bene i vani e gli accessori con acqua tiepida e bicarbonato.

1. Inserire la spina nella presa e accertarsi che si accenda la lampada di illuminazione interna.
2. Ruotare la manopola per LA REGOLAZIONE DELLA TEMPERATURA su un valore medio. Dopo qualche ora sarà possibile inserire alimenti nel frigorifero.

Utilizzare al meglio il frigorifero

La temperatura all'interno del reparto frigorifero si regola automaticamente in base alla posizione della manopola del termostato.

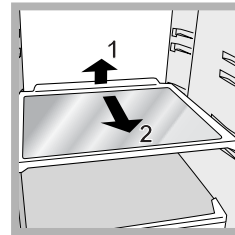
1 = meno freddo **4** = più freddo

Si consiglia, comunque, una posizione media. Per aumentare lo spazio e disposizione e migliorare l'aspetto estetico, questo apparecchio ha la "parte raffreddante" posizionata all'interno della parete posteriore del reparto frigo. Tale parete, durante il funzionamento, si presenterà coperta di brina, oppure di goccioline di acqua a secondo se il compressore è in funzione o in pausa. Non preoccupatevi di questo! Il frigorifero sta lavorando in modo normale.

Se si imposta la manopola per LA REGOLAZIONE DELLA TEMPERATURA su valori alti, con grossi quantitativi di alimenti e con una temperatura ambiente elevata, l'apparecchio può funzionare di continuo, favorendo un'eccessiva formazione di brina ed eccessivi consumi elettrici: ovviare spostando la manopola verso i valori più bassi (verrà effettuato uno sbrinamento automatico).

Negli apparecchi statici l'aria circola in modo naturale: quella più fredda tende a scendere perché più pesante. Ecco come sistemare gli alimenti:

Cibo	Disposizione nel frigorifero
<i>Carne e pesce pulito</i>	<i>Sopra i cassetti frutta e verdura</i>
<i>Formaggi freschi</i>	<i>Sopra i cassetti frutta e verdura</i>
<i>Cibi cotti</i>	<i>Su qualsiasi ripiano</i>
<i>Salami, pane in cassetta, cioccolata</i>	<i>Su qualsiasi ripiano</i>
<i>Frutta e verdura</i>	<i>Nei cassetti frutta e verdura</i>
<i>Uova</i>	<i>Nell'apposito balconcino</i>
<i>Burro e margarina</i>	<i>Nell'apposito balconcino</i>
<i>Bottiglie, bibite, latte</i>	<i>Negli appositi balconcini</i>



RIPIANI: pieni o a griglia. Sono estraibili e regolabili in altezza grazie alle apposite guide (vedi figura), per l'inserimento di contenitori o alimenti di notevole dimensione. Per regolare l'altezza non è necessario

estrarre completamente il ripiano.

Indicatore **TEMPERATURA:** per individuare la zona più fredda del frigorifero.

1. Controllare che sull'indicatore risulti ben evidente OK (vedi figura).



2. Se non compare la scritta OK significa che la temperatura è troppo elevata: regolare la manopola FUNZIONAMENTO FRIGORIFERO su una posizione più alta (più freddo) e attendere circa 10 h finché la temperatura si sia stabilizzata.
 3. Controllare nuovamente l'indicatore: se necessario, procedere con una nuova regolazione. Se si sono introdotte grosse quantità di alimenti o si è aperta frequentemente la porta del frigorifero, è normale che l'indicatore non segni OK. Attendere almeno 10 h prima di regolare la manopola FUNZIONAMENTO FRIGORIFERO su una posizione più alta.
- Inserire soltanto alimenti freddi o appena tiepidi, non caldi (vedi Precauzioni e consigli).
 - Ricordarsi che gli alimenti cotti non si mantengono più a lungo di quelli crudi.
 - Non inserire liquidi in recipienti scoperti: provocherebbero un aumento di umidità con conseguente formazione di condensa.

Manutenzione e cura

Escludere la corrente elettrica

Durante i lavori di pulizia e manutenzione è necessario isolare l'apparecchio dalla rete di alimentazione staccando la spina dalla presa.

Non è sufficiente portare la manopola per la regolazione della temperatura sulla posizione "●" (apparecchio spento) per eliminare ogni contatto elettrico.

Pulire l'apparecchio

- Le parti esterne, le parti interne e le guarnizioni in gomma possono essere pulite con una spugnetta imbevuta di acqua tiepida e bicarbonato di sodio o sapone neutro. Non usare solventi, abrasivi, candeggina o ammoniaca.
- Gli accessori estraibili possono essere messi a bagno in acqua calda e sapone o detersivo per piatti. Sciacquarli e asciugarli con cura.

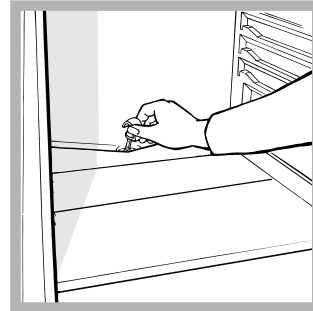
Evitare muffe e cattivi odori

- L'apparecchio è fabbricato con materiali igienici che non trasmettono odori. Per mantenere questa caratteristica è necessario che i cibi vengano sempre protetti e chiusi bene. Ciò eviterà anche la formazione di macchie.
- Nel caso si voglia spegnere l'apparecchio per un lungo periodo, pulire l'interno e lasciare le porte aperte.

Sbrinare l'apparecchio

! Attenersi alle istruzioni sottostanti.

Il frigorifero è dotato di sbrinamento automatico: l'acqua viene convogliata verso la parte posteriore da



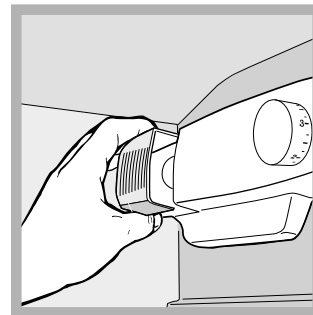
un apposito foro di scarico (*vedi figura*) dove il calore prodotto dal compressore la fa evaporare. L'unico intervento da fare periodicamente consiste nel pulire il foro di scarico affinché l'acqua possa defluire liberamente.

Sostituire la lampadina

Per sostituire la lampadina di illuminazione del vano frigorifero, staccare la spina dalla presa di corrente. Seguire le istruzioni riportate qui sotto.



Accedere alla lampada togliendo la protezione come indicato in figura.

Sostituirla con una analoga di potenza a quella indicata sulla protezione (15 W o 25 W).



Precauzioni e consigli

! L'apparecchio è stato progettato e costruito in conformità alle norme internazionali di sicurezza. Queste avvertenze sono fornite per ragioni di sicurezza e devono essere lette attentamente.

 Questa apparecchiatura è conforme alle seguenti Direttive Comunitarie:
- 73/23/CEE del 19/02/73 (Bassa Tensione) e successive modificazioni;
 - 89/336/CEE del 03/05/89 (Compatibilità Elettromagnetica) e successive modificazioni;
- 2002/96/CE..

Sicurezza generale

- L'apparecchio è stato concepito per un uso di tipo non professionale all'interno dell'abitazione.
- L'apparecchio deve essere usato per conservare e congelare cibi, solo da persone adulte e secondo le istruzioni riportate in questo libretto.
- L'apparecchio non va installato all'aperto, nemmeno se lo spazio è riparato, perché è molto pericoloso lasciarlo esposto a pioggia e temporali.
- Non toccare l'apparecchio a piedi nudi o con le mani o i piedi bagnati o umidi.
- Non toccare le parti interne raffreddanti: c'è pericolo di ustionarsi o ferirsi.
- Non staccare la spina dalla presa della corrente tirando il cavo, bensì afferrando la spina.
- È necessario staccare la spina dalla presa prima di effettuare operazioni di pulizia e manutenzione. Non è sufficiente portare la manopola per LA REGOLAZIONE DELLA TEMPERATURA sulla posizione "●" (apparecchio spento) per eliminare ogni contatto elettrico.
- In caso di guasto, in nessun caso accedere ai meccanismi interni per tentare una riparazione.
- Non utilizzare, all'interno degli scomparti conservatori di cibi congelati, utensili taglienti ed appuntiti o apparecchi elettrici se non sono del tipo raccomandato dal costruttore.
- Non mettere in bocca cubetti appena estratti dal congelatore.
- Questo apparecchio non è da intendersi adatto all'uso da parte di persone (incluso bambini) con ridotte capacità fisiche, sensoriali o mentali, o prive di esperienza e conoscenza, a meno che siano state supervisionate o istruite riguardo all'uso dell'apparecchio da una persona responsabile della loro sicurezza. I bambini dovrebbero essere supervisionati per assicurarsi che non giochino con l'apparecchio.
- Gli imballaggi non sono giocattoli per bambini.

Smaltimento

- Smaltimento del materiale di imballaggio: attenersi alle norme locali, così gli imballaggi potranno essere riutilizzati.
- La direttiva Europea 2002/96/CE sui rifiuti di apparecchiature elettriche ed elettroniche (RAEE), prevede che gli elettrodomestici non debbano essere smaltiti nel normale flusso dei rifiuti solidi urbani. Gli apparecchi dismessi devono essere raccolti separatamente per ottimizzare il tasso di recupero e riciclaggio dei materiali che li compongono ed impedire potenziali danni per la salute e l'ambiente. Il simbolo del cestino barrato è riportato su tutti i prodotti per ricordare gli obblighi di raccolta separata. Per ulteriori informazioni, sulla corretta dismissione degli elettrodomestici, i detentori potranno rivolgersi al servizio pubblico preposto o ai rivenditori.

Risparmiare e rispettare l'ambiente

- Installare l'apparecchio in un ambiente fresco e ben aerato, proteggerlo dall'esposizione diretta ai raggi solari, non disporlo vicino a fonti di calore.
- Per introdurre o estrarre gli alimenti, aprire le porte dell'apparecchio il più brevemente possibile. Ogni apertura delle porte causa un notevole dispendio di energia.
- Non riempire con troppi alimenti l'apparecchio: per una buona conservazione, il freddo deve poter circolare liberamente. Se si impedisce la circolazione, il compressore lavorerà continuamente.
- Non introdurre alimenti caldi: alzerebbero la temperatura interna costringendo il compressore a un grosso lavoro, con grande spreco di energia elettrica.
- Sbrinare l'apparecchio qualora si formasse del ghiaccio (*vedi Manutenzione*); uno spesso strato di ghiaccio rende più difficile la cessione di freddo agli alimenti e fa aumentare il consumo di energia.

Anomalie e rimedi

Può accadere che l'apparecchio non funzioni. Prima di telefonare all'Assistenza (*vedi Assistenza*), controllare che non si tratti di un problema facilmente risolvibile aiutandosi con il seguente elenco.

Anomalie:

La lampada di illuminazione interna non si accende.

Il frigorifero raffredda poco.

Nel frigorifero gli alimenti si gelano.

Il motore funziona di continuo.

L'apparecchio emette molto rumore.

La parete in fondo alla cella frigo presenta brina o goccioline di acqua.

Sul fondo del frigo c'è dell'acqua.

Possibili cause / Soluzione:

- La spina non è inserita nella presa della corrente o non abbastanza da fare contatto, oppure in casa non c'è corrente.
- La porta non chiude bene o la guarnizione è rovinata.
- La porta vengono aperta molto spesso.
- La manopola per LA REGOLAZIONE DELLA TEMPERATURA non è in posizione corretta
- Il frigorifero è stato riempito eccessivamente.
- La manopola per LA REGOLAZIONE DELLA TEMPERATURA non è in posizione corretta.
- Gli alimenti sono a contatto con la parete posteriore.
- La porta non è ben chiusa o viene aperta di continuo.
- La temperatura dell'ambiente esterno è molto alta.
- L'apparecchio non è stato installato ben in piano (*vedi Installazione*).
- L'apparecchio è stato installato tra mobili o oggetti che vibrano ed emettono rumori.
- Il gas refrigerante interno produce un leggero rumore anche quando il compressore è fermo: non è un difetto, è normale.
- Si tratta del normale funzionamento del prodotto.
- Il foro di scarico dell'acqua è otturato (*vedi Manutenzione*).


Prima di contattare l'Assistenza:

- Verificare se l'anomalia può essere risolta autonomamente (*vedi Anomalie e Rimedi*).
- In caso negativo, contattare il Numero Unico Nazionale 199.199.199.

Comunicare:

- il tipo di anomalia
- il modello della macchina (Mod.)
- il numero di serie (S/N)

Queste informazioni si trovano sulla targhetta caratteristiche posta nel vano frigorifero in basso a sinistra.

modello				numero di serie			
Mod. RG 2330	TI	Cod. 93139180000	S/N 704211801				
230 - 240 V-	Friz	150 W	W Fuse A	mm	Max 15		
Total	340	75		Freez.	Capac	Class	
Gross Bruto		Gross Bruto	Net Util Utile	Gross Bruto	Poder de Cong	Clase N	
Brut		Brut		Brut	kg/24 h 4,0	Classe	
Compr. Syst.	R 134 a	Test	Pressure HIGH-235				
Kompr.	kg 0,090	P.S.-L.	LOW 140				
Made in Italy	13918						

Assistenza Attiva 7 giorni su 7



Se nasce il bisogno di assistenza o manutenzione basta chiamare il Numero Unico Nazionale 199.199.199* per essere messi subito in contatto con il Centro Assistenza Tecnica più vicino al luogo da cui si chiama. È attivo 7 giorni su 7, sabato e domenica compresi, e non lascia mai inascoltata una richiesta.

* Al costo di 14,25 centesimi di Euro al minuto (iva inclusa) dal Lun. al Ven. dalle 08:00 alle 18:30, il Sab. dalle 08:00 alle 13:00 e di 5,58 centesimi di Euro al minuto (iva inclusa) dal Lun. al Ven. dalle 18:30 alle 08:00, il Sab. dalle 13:00 alle 08:00 e i giorni festivi, per chi chiama dal telefono fisso.

Per chi chiama da radiomobile le tariffe sono legate al piano tariffario dell'operatore telefonico utilizzato.

Le suddette tariffe potrebbero essere soggette a variazione da parte dell'operatore telefonico; per maggiori informazioni consultare il sito www.aristonchannel.com.

Operating Instructions

FRIDGE



Italiano, 1



English, 9



Français, 17



Deutsch, 25



Espanol, 33



Nederlands, 41

BTS 16xx xx

Contents

GB

Installation, 10

Positioning and connection

Description of the appliance, 11

Overall view

Start-up and use, 12

Starting the appliance

Setting the temperature

Using the refrigerator to its full potential

Maintenance and care, 13

Switching the appliance off

Cleaning the appliance

Avoiding mould and unpleasant odours

Defrosting the appliance

Replacing the light bulb

Precautions and tips, 14

General safety

Disposal

Respecting and conserving the environment

Troubleshooting, 15

Assistance, 16



Installation

GB

! Before placing your new appliance into operation please read these operating instructions carefully. They contain important information for safe use, for installation and for care of the appliance.

! Please keep these operating instructions for future reference. Pass them on to possible new owners of the appliance.

Positioning and connection

Positioning

1. Place the appliance in a well-ventilated humidity-free room.
2. Do not obstruct the rear fan grills. The compressor and condenser give off heat and require good ventilation to operate correctly and save energy.
3. Ensure the appliance is away from any sources of heat (direct sunlight, electric stove, etc.).

Electrical connections

After the appliance has been transported, carefully place it vertically and wait at least 3 hours before connecting it to the electricity mains. Before inserting the plug into the electrical socket ensure the following:

- The appliance is earthed and the plug is compliant with the law.
- The socket can withstand the maximum power of the appliance, which is indicated on the data plate located on the bottom left side of the fridge (e.g. 150 W).
- The voltage must be in the range between the values indicated on the data plate located on the bottom left side (e.g. 220-240V).
- The socket is compatible with the plug of the appliance.
If the socket is incompatible with the plug, ask an authorised technician to replace it (*see Assistance*). Do not use extension cords or multiple sockets.

! Once the appliance has been installed, the power supply cable and the electrical socket must be easily accessible.

! The cable must not be bent or compressed.

! The cable must be checked regularly and replaced by authorised technicians only (*see Assistance*).

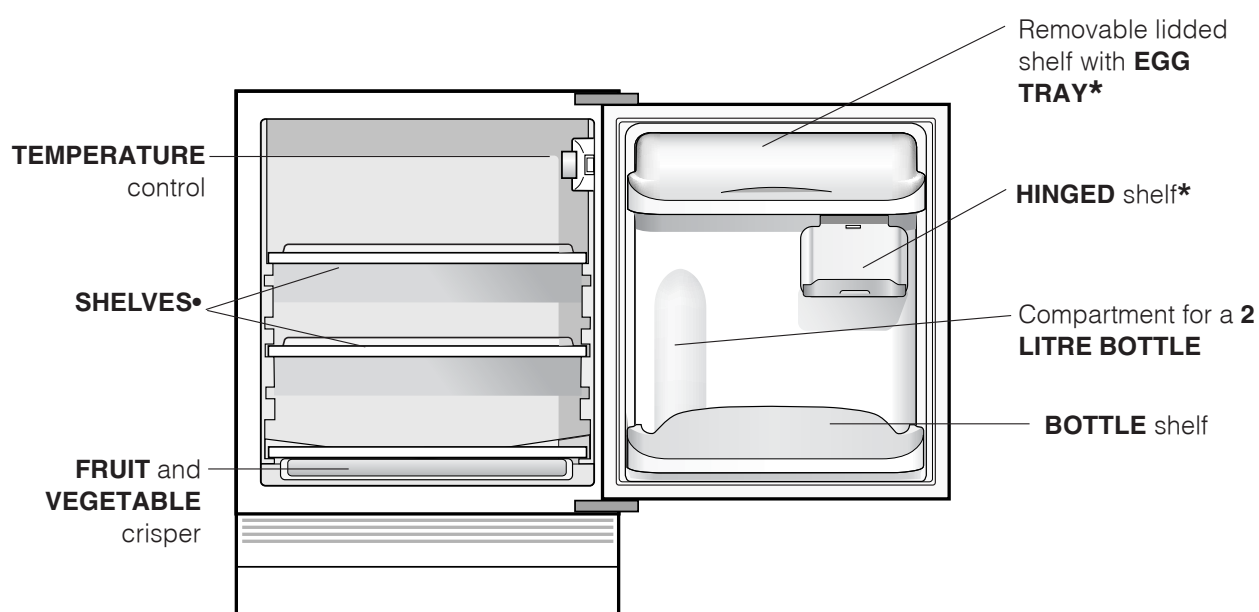
! The manufacturer declines any liability should these safety measures not be observed.

Description of the appliance

Overall view

GB

The instructions contained in this manual are applicable to different model refrigerators. The diagrams may not directly represent the appliance purchased. For more complex features, consult the following pages.



• Varies by number and/or position.

* Available only on certain models.

Start-up and use

GB

Starting the appliance

! Before starting the appliance, follow the installation instructions (see *Installation*).

! Before connecting the appliance, clean the compartments and accessories well with lukewarm water and bicarbonate.

1. Insert the plug into the socket and ensure that the internal light illuminates.
2. Turn the TEMPERATURE ADJUSTMENT knob to an average value. After a few hours you will be able to put food in the refrigerator.

Setting the temperature

The temperature inside the refrigerator compartment automatically adjusts itself according to the position of the thermostat knob.

1 = warmest **5** = coldest

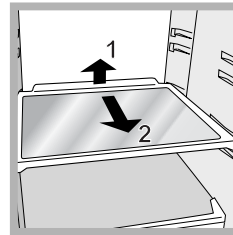
We recommend, however, a medium position.

The cooling section of the refrigerator is located inside the back wall of the refrigerator compartment for increased space and improved aesthetics. During operation, the back wall will be covered in frost or water droplets depending on whether the compressor is operating or paused. Do not worry, the refrigerator is functioning normally.

If the TEMPERATURE ADJUSTMENT knob has been set on high values with large quantities of food and with a high ambient temperature, the appliance can operate continuously, resulting in excessive frost formation and excessive energy consumption: compensate for this by shifting the knob towards lower values (defrosting will occur automatically).

In static appliances, the air circulates in a natural way: the colder air tends to move downwards as it is heavier. The food should be stored as follows:

Food	Arrangement inside the refrigerator
Fresh fish and meat	Above the fruit and vegetable bins
Fresh cheese	Above the fruit and vegetable bins
Cooked food	On any shelf
Salami, bread loaf, chocolate	On any shelf
Fruit and vegetables	In the fruit and vegetable bins
Eggs	On the shelf provided
Butter and margarine	On the shelf provided
Bottles, drinks, milk	On the shelf provided



SHELVES: with or without grill. Due to the special guides the shelves are removable and the height is adjustable (see *diagram*), allowing easy storage of large containers and food. Height can be adjusted without complete removal of the shelf.

TEMPERATURE Indicator light: to identify the coldest area in the refrigerator.

1. Check that OK appears clearly on the indicator light (see *diagram*).



2. If the word "OK" does not appear it means that the temperature is too high: adjust the REFRIGERATOR OPERATION knob to a higher position (colder) and wait approximately 10 hours until the temperature has been stabilised.
3. Check the indicator light again: if necessary, readjust it following the initial process. If large quantities of food have been added or if the refrigerator door has been opened frequently, it is normal for the indicator not to show OK. Wait at least 10 hours before adjusting the REFRIGERATOR OPERATION knob to a higher setting.

Using the refrigerator to its full potential

- Use the TEMPERATURE ADJUSTMENT knob to adjust the temperature (see *Description*).
- Place only cold or lukewarm foods in the compartment, not hot foods (see *Precautions and tips*).
- Remember that cooked foods do not last longer than raw foods.
- Do not store liquids in open containers. They will increase humidity in the refrigerator and cause condensation to form.

Maintenance and care

Switching the appliance off

During cleaning and maintenance it is necessary to disconnect the appliance from the electricity supply: It is not sufficient to set the temperature adjustment knobs on ● (appliance off) to eliminate all electrical contact.

Cleaning the appliance

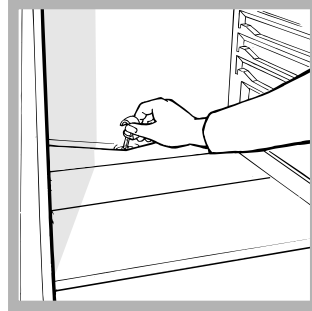
- The external and internal parts, as well as the rubber seals may be cleaned using a sponge that has been soaked in lukewarm water and bicarbonate of soda or neutral soap. Do not use solvents, abrasive products, bleach or ammonia.
- The removable accessories may be soaked in warm water and soap or dishwashing liquid. Rinse and dry them carefully.

Avoiding mould and unpleasant odours

- The appliance is manufactured with hygienic materials which are odour free. In order to maintain an odour free refrigerator and to prevent the formation of stains, food must always be covered or sealed properly.
- If you want to switch the appliance off for an extended period of time, clean the inside and leave the doors open.

Defrosting the appliance

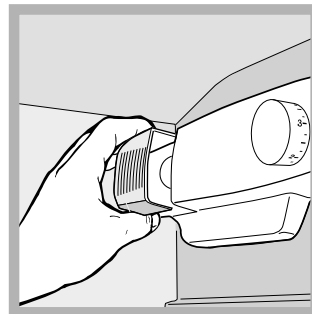
! Follow the instructions below.



The refrigerator has an automatic defrosting function: water is ducted to the back of the appliance by a special discharge outlet (see *diagram*) where the heat produced by the compressor causes it to evaporate. It is necessary to clean the discharge hole regularly so that the water can flow out easily.

Replacing the light bulb

To replace the light bulb in the refrigerator compartment, pull out the plug from the electrical socket. Follow the instructions below.



Access the light bulb by removing the cover as indicated in the diagram. Replace it with a similar light bulb within the power range indicated on the cover (15W or 25W).

Precautions and tips

GB

! The appliance was designed and manufactured in compliance with international safety standards. The following warnings are provided for safety reasons and must be read carefully.



This appliance complies with the following Community Directives:

- 73/23/EEC of 19/02/73 (Low Voltage) and subsequent amendments;



- 89/336/EEC of 03.05.89 (Electromagnetic Compatibility) and subsequent amendments;

- 2002/96/CE..

General safety

- The appliance was designed for domestic use inside the home and is not intended for commercial or industrial use.
- The appliance must be used to store and freeze food products by adults only and according to the instructions in this manual.
- The appliance must not be installed outdoors, even in covered areas. It is extremely dangerous to leave the appliance exposed to rain and storms.
- Do not touch the appliance with bare feet or with wet or moist hands and feet.
- Do not touch the internal cooling elements: this could cause skin abrasions or frost/freezer burns.
- When unplugging the appliance always pull the plug from the mains socket, do not pull on the cable.
- Before cleaning and maintenance, always switch off the appliance and disconnect it from the electrical supply. It is not sufficient to set the temperature adjustment knobs on ● (appliance off) to eliminate all electrical contact.
- In the case of a malfunction, under no circumstances should you attempt to repair the appliance yourself. Repairs carried out by inexperienced persons may cause injury or further malfunctioning of the appliance.
- Do not use any sharp or pointed utensils or electrical equipment - other than the type recommended by the manufacturer - inside the frozen food storage compartments.
- Do not put ice cubes taken directly from the freezer into your mouth.
- This appliance is not intended for use by persons (including children) with reduced physical, sensory or lack of experience and knowledge unless they have been given supervision or instruction concerning use of the appliance by a person responsible for their safety. Children should be supervised to ensure that they do not play with the appliance.
- Keep packaging material out of the reach of children! It can become a choking or suffocation hazard.

Disposal

- Observe local environmental standards when disposing packaging material for recycling purposes.
- The European Directive 2002/96/EC on Waste Electrical and Electronic Equipment (WEEE), requires that old household electrical appliances must not be disposed of in the normal unsorted municipal waste stream. Old appliances must be collected separately in order to optimise the recovery and recycling of the materials they contain and reduce the impact on human health and the environment. The crossed out “wheeled bin” symbol on the product reminds you of your obligation, that when you dispose of the appliance it must be separately collected. Consumers should contact their local authority or retailer for information concerning the correct disposal of their old appliance.

Respecting and conserving the environment

- Install the appliance in a fresh and well-ventilated room. Ensure that it is protected from direct sunlight and do not place it near heat sources.
- Try to avoid keeping the door open for long periods or opening the door too frequently in order to conserve energy.
- Do not fill the appliance with too much food: cold air must circulate freely for food to be preserved properly. If circulation is impeded, the compressor will work continuously.
- Do not place hot food directly into the refrigerator. The internal temperature will increase and force the compressor to work harder and will consume more energy.
- Defrost the appliance if ice forms (*see Maintenance*). A thick layer of ice makes cold transference to food products more difficult and results in increased energy consumption.
- Regularly check the door seals and wipe clean to ensure they are free of debris and to prevent cold air from escaping (*see Maintenance*).

Troubleshooting

If the appliance does not work, before calling for Assistance (see *Assistance*), check for a solution from the following list.

GB

Malfunctions:

The internal light does not illuminate.

The refrigerator do not cool well.

The food inside the refrigerator is beginning to freeze.

The motor runs continuously.

The appliance makes a lot of noise.

The back wall of the refrigerator unit is covered in frost or droplets of water.

There is water at the bottom of the refrigerator.

Possible causes / Solutions:

- The plug has not been inserted into the electrical socket, or not far enough to make contact, or there is no power in the house.
- The door do not close properly or the seals are damaged.
- The door are opened too frequently.
- The TEMPERATURE ADJUSTMENT knob is not in the correct position
- The refrigerator or the freezer have been over-filled.
- The TEMPERATURE ADJUSTMENT knob is not in the correct position.
- The food is in contact with the back inside wall of the refrigerator.
- The door is not closed properly or is continuously opened.
- The outside ambient temperature is very high.
- The appliance has not been installed on a level surface (see *Installation*).
- The appliance has been installed between cabinets that vibrate and make noise.
- The internal refrigerant makes a slight noise even when the compressor is off. This is not a defect, it is normal.
- This shows the appliance is operating normally.
- The water discharge hole is blocked (see *Maintenance*).

Before calling for Assistance:

- Check if the malfunction can be solved on your own (*see Troubleshooting*).
- If after all the checks, the appliance still does not operate or the problem persists, call the nearest Service Centre

Communicating:

- type of malfunction
- appliance model (Mod.)
- serial number (S/N)

This information can be found on the data plate located on the bottom left side of the refrigerator compartment.

model				serial number			
Mod. RG 2330		TI	Cod. 93139180000		S/N 704211801		
240 V-	Hz	150 W	W	Fuse	A	Max 15	
Total	340	75			Freez.	Capac	Class
Gross Bruto		Gross Bruto		Net Util Utile		Poder de Cong	Clase N
Brut		Brut		Brut		kg/24 h 4,0	Classe
Compr. Syst.	R 134 a	Test	Pressure				
Kompr.	kg 0,090	P.S-I.	LOW 140				
Made in Italy	13918						

Never call on unauthorized technicians and always refuse spare parts which are not originals.



Italiano, 1



English, 9



Français, 17



Deutsch, 25



Espanol, 33



Nederlands, 41

BTS 16xx xx

Sommaire

Installation, 18

Mise en place et raccordement

Description de l'appareil, 19

Vue d'ensemble

Mise en marche et utilisation, 20

Mise en service de l'appareil

Réglage de la température

Pour profiter à plein de votre réfrigérateur

Entretien et soins, 21

Mise hors tension

Nettoyage de l'appareil

Contre la formation de moisissures et de mauvaises odeurs

Dégivrage de l'appareil

Remplacement de l'ampoule d'éclairage

Précautions et conseils, 22

Sécurité générale

Mise au rebut

Economies et respect de l'environnement

Anomalies et remèdes, 23

Assistance, 24



Installation

F

! Conservez ce mode d'emploi pour pouvoir le consulter à tout moment. En cas de vente, de cession ou de déménagement, veillez à ce qu'il suive l'appareil pour informer le nouveau propriétaire sur son fonctionnement et lui fournir les conseils correspondants.

! Lisez attentivement les instructions : elles contiennent des conseils importants sur l'installation, l'utilisation et la sécurité de votre appareil.

Mise en place et raccordement

Mise en place

1. Placez l'appareil dans une pièce bien aérée et non humide.
2. Ne bouchez pas les grilles d'aération arrière : le compresseur et le condensateur produisent de la chaleur et exigent une bonne aération pour bien fonctionner et réduire la consommation d'électricité.
3. Installez l'appareil loin de sources de chaleur (rayons directs du soleil, cuisinière électrique).

Raccordement électrique

Après le transport, placez l'appareil à la verticale et attendez au moins 3 heures avant de le raccorder à l'installation électrique. Avant de brancher la fiche dans la prise de courant, assurez-vous que :

- la prise est bien munie d'une terre conforme à la loi;
- la prise est bien apte à supporter la puissance maximale de l'appareil, indiquée sur la plaquette signalétique placée à l'intérieur du compartiment réfrigérateur en bas à gauche (ex. 150 W);
- la tension d'alimentation est bien comprise entre les valeurs indiquées sur la plaquette signalétique, placée en bas à gauche (ex. 220-240 V);
- la prise est bien compatible avec la fiche de l'appareil.

En cas d'incompatibilité, faites remplacer la fiche par un technicien agréé (*voir Assistance*); n'utilisez ni rallonges ni prises multiples.

! Après installation de l'appareil, le câble électrique et la prise de courant doivent être facilement accessibles.

! Le câble ne doit être ni plié ni excessivement écrasé.

! Il doit être contrôlé périodiquement et ne peut être remplacé que par un technicien agréé (*voir Assistance*).

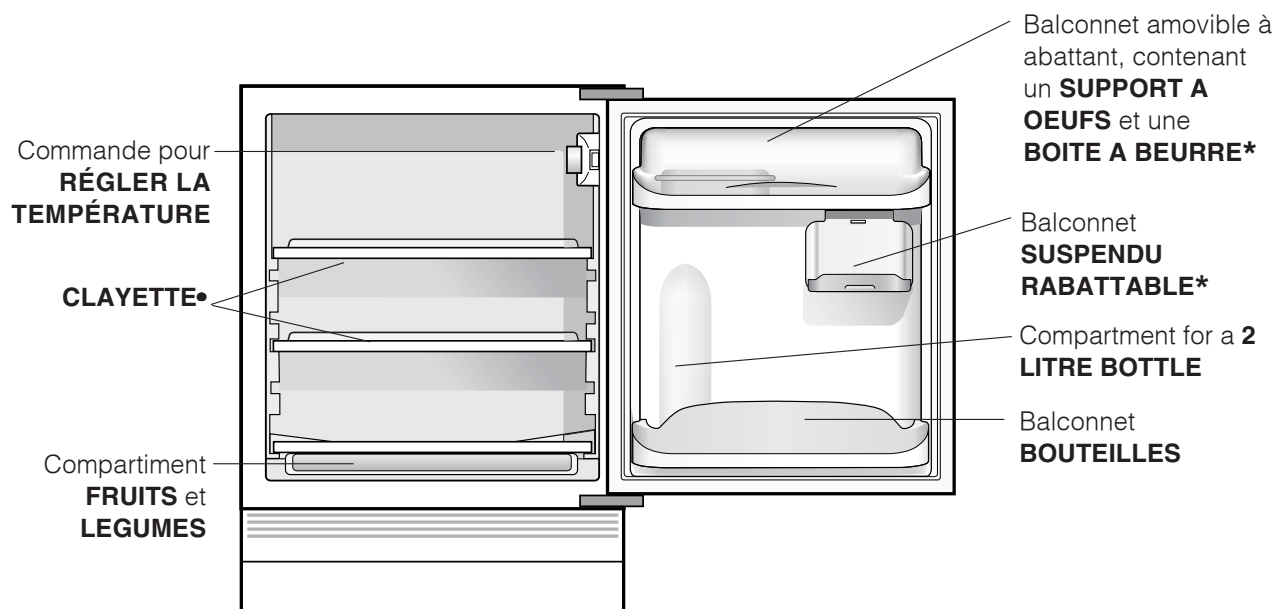
! Nous déclinons toute responsabilité en cas de non respect des normes énumérées ci-dessus.

Description de l'appareil

Vue d'ensemble

Ces instructions d'utilisation s'appliquent à plusieurs modèles, il se peut donc que les composants illustrés présentent des différences par rapport à ceux de l'appareil que vous avez acheté. Vous trouverez dans les pages suivantes la description des objets plus complexes.

F



• Leur nombre et/ou leur emplacement peut varier.

* N'existe que sur certains modèles.

Mise en marche et utilisation

F

Mise en service de l'appareil

! Avant de mettre l'appareil en service, suivez bien les instructions sur l'installation (*voir Installation*).

! Avant de brancher votre appareil, nettoyez bien les compartiments et les accessoires à l'eau tiède additionnée de bicarbonate.

1. Branchez la fiche dans la prise de courant et assurez-vous que l'éclairage intérieur s'allume.
2. Amenez le bouton de REGLAGE DE LA TEMPERATURE sur une valeur intermédiaire. Au bout de quelques heures, vous pourrez commencer à stocker des aliments dans le réfrigérateur.

Réglage de la température

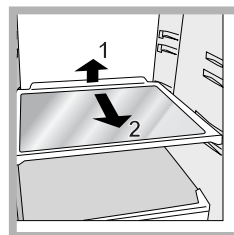
Le réglage de la température à l'intérieur du compartiment réfrigérateur est automatique en fonction de la position du bouton du thermostat.

1 = moins froid **5** = plus froid

Nous conseillons toutefois une position intermédiaire. Pour augmenter la place disponible, simplifier le rangement et améliorer l'aspect esthétique, cet appareil loge sa "partie refroidissante" à l'intérieur de la paroi arrière du compartiment réfrigérateur. Pendant le fonctionnement de l'appareil, cette paroi est tour à tour couverte de givre ou de gouttelettes d'eau selon que le compresseur est en marche ou à l'arrêt. Ne vous inquiétez pas ! Votre réfrigérateur fonctionne normalement. Si vous amenez le bouton de REGLAGE DE LA TEMPERATURE sur des valeurs plus élevées, que vous stockez de grandes quantités d'aliments et que la température ambiante est élevée, votre appareil peut fonctionner de façon continue, ce qui entraîne une formation abondante de givre et une consommation d'électricité excessive : amenez alors le bouton sur des valeurs plus basses (un dégivrage automatique sera lancé).

A l'intérieur des appareils statiques l'air circule de façon naturelle: l'air plus froid a tendance à descendre car il est plus lourd. Quelques exemples de rangement des aliments:

Aliments	Rangement à l'intérieur du réfrigérateur
Viande et poisson évidé	Au-dessus des bacs à fruits et légumes
Fromages frais	Au-dessus des bacs à fruits et légumes
Aliments cuits	Sur n'importe quelle clayette
Saucissons, pain de mie, chocolat	Sur n'importe quelle clayette
Fruits et légumes	Dans les bacs à fruits et à légumes
Œufs	Dans le balconnet prévu
Beurre et margarine	Dans le balconnet prévu
Bouteilles, boissons, lait	Dans le balconnet prévu



CLAYETTES: pleines ou grillagées. Elles sont amovibles et réglables en hauteur grâce à des glissières spéciales (*voir figure*), pour le rangement de récipients ou d'aliments de grande dimension. Pour régler la hauteur, pas besoin de sortir la clayette complètement.

Indicateur de **TEMPERATURE:** pour repérer la zone la plus froide à l'intérieur du réfrigérateur.

1. Contrôler que l'indicateur affiche bien OK (*voir figure*).



2. Si le message OK n'est pas affiché, c'est que la température est trop élevée : régler le bouton FONCTIONNEMENT REFRIGERATEUR sur un numéro plus élevé (plus froid) et attendre environ 10 h jusqu'à ce que la température se stabilise.

3. Contrôler l'indicateur une nouvelle fois : si nécessaire, procéder à un nouveau réglage. Si de grosses quantités d'aliments ont été stockées ou si la porte du réfrigérateur est ouverte très souvent, il est normal que l'indicateur n'indique pas OK. Attendre au moins 10 h avant de régler le bouton FONCTIONNEMENT REFRIGERATEUR sur un chiffre plus élevé.

Pour profiter à plein de votre réfrigérateur

- Pour régler la température, utilisez le bouton de REGLAGE DE LA TEMPERATURE (*voir Description*).
- N'introduisez que des aliments froids ou à peine tièdes, jamais chauds (*voir Précautions et conseils*).
- Les aliments cuits contrairement à ce que l'on croit ne se conservent pas plus longtemps que les aliments crus.
- N'introduisez pas de récipients non fermés contenant des liquides: ces derniers entraîneraient une augmentation de l'humidité et la formation d'eau condensée.

Entretien et soin

Mise hors tension

Pendant les opérations de nettoyage et d'entretien, mettez l'appareil hors tension en débranchant la fiche de l'appareil de la prise de courant. Il ne suffit pas de placer le bouton de réglage de la température sur ● (appareil éteint) pour éliminer tout contact électrique.

Nettoyage de l'appareil

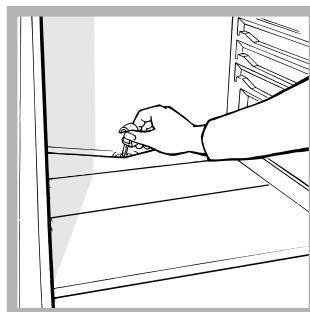
- Nettoyez l'extérieur, l'intérieur et les joints en caoutchouc à l'aide d'une éponge imbibée d'eau tiède additionnée de bicarbonate de soude ou de savon neutre. N'utilisez pas de solvants, de produits abrasifs, d'eau de Javel ou d'ammoniaque.
- mettez tremper les accessoires amovibles dans de l'eau chaude additionnée de savon ou de liquide vaisselle. Rincez-les et essuyez-les soigneusement.

Contre la formation de moisissures et de mauvaises odeurs

- Cet appareil est fabriqué dans des matériaux hygiéniques qui ne transmettent pas d'odeur. Pour sauvegarder cette caractéristique, veillez à bien emballer et couvrir vos aliments. Vous éviterez par la même occasion la formation de taches.
- Si vous devez laisser votre appareil éteint pendant une période de temps prolongée, nettoyez-le bien l'intérieur et laissez les portes ouvertes.

Dégivrage de l'appareil

! Conformez-vous aux instructions suivantes.

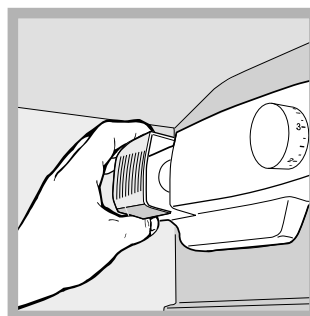


Le réfrigérateur est muni d'un système de dégivrage automatique : l'eau est acheminée vers la paroi arrière par un trou d'évacuation (voir figure) où la chaleur produite par le compresseur la fait évaporer. Il vous suffit de nettoyer périodiquement le trou d'évacuation pour

permettre à l'eau de s'écouler normalement.

Remplacement de l'ampoule d'éclairage




Pour remplacer l'ampoule d'éclairage du compartiment réfrigérateur, débranchez la fiche de la prise de courant. Suivez les indications fournies ci-dessous. Pour pouvoir remplacer l'ampoule, démontez le couvercle de protection comme illustré (voir figure). Remplacez-la par une ampoule semblable dont la puissance doit correspondre à celle indiquée sur le couvercle de protection (15 W ou 25 W).



Précautions et conseils

F

! L'appareil a été conçu et fabriqué conformément aux normes internationales de sécurité. Ces conseils sont fournis pour des raisons de sécurité et doivent être lus attentivement.

 Cet appareil est conforme aux Directives Communautaires suivantes :
- 73/23/CEE du 19/02/73 (Basse Tension) et modifications suivantes;
 -89/336/CEE du 03/05/89 (Compatibilité Electromagnétique) et modifications suivantes;
 - 2002/96/CE.

Sécurité générale

- Cet appareil a été conçu pour un usage familial, de type non professionnel.
- Cet appareil qui sert à conserver et à congeler des aliments ne doit être utilisé que par des adultes conformément aux instructions du mode d'emploi.
- Cet appareil ne doit pas être installé en extérieur, même dans un endroit à l'abri, il est en effet très dangereux de le laisser exposé à la pluie et aux orages.
- Ne touchez pas à l'appareil pieds nus ou si vos mains ou pieds sont mouillés ou humides.
- Ne touchez pas aux parties refroidissantes : vous pourriez vous brûler ou vous blesser.
- Pour débrancher la fiche de la prise de courant, sortez la fiche, ne tirez surtout pas sur le câble.
- Avant d'effectuer toute opération de nettoyage ou d'entretien, débranchez la fiche de la prise de courant. Il ne suffit pas de placer le bouton de REGLAGE DE LA TEMPERATURE sur ● (appareil éteint) pour éliminer tout contact électrique.
- En cas de panne, n'essayez en aucun cas d'accéder aux mécanismes internes pour tenter de réparer l'appareil.
- Ne pas utiliser, à l'intérieur des compartiments de conservation pour aliments congelés, d'ustensiles pointus et coupants ou d'appareils électriques d'un type autre que celui recommandé par le fabricant.
- Ne pas porter à la bouche des glaçons à peine sortis du congélateur.
- Cet appareil n'est pas prévu pour être utilisé par des personnes (y compris les enfants) dont les capacités physiques, sensorielles ou mentales sont réduites, ou des personnes dénuées d'expérience ou de connaissance, sauf si elles ont pu bénéficier, par l'intermédiaire d'une personne responsable de leur sécurité, d'une surveillance ou d'instructions préalables concernant l'utilisation de l'appareil. Il convient de surveiller les enfants afin qu'ils ne jouent pas avec l'appareil.
- Les emballages ne sont pas des jouets pour enfants.

Mise au rebut

- Mise au rebut du matériel d'emballage : conformez-vous aux réglementations locales, les emballages pourront ainsi être recyclés.
- La Directive Européenne 2002/96/EC sur les Déchets des Equipements Electriques et Electroniques (DEEE), exige que les appareils ménagers usagés ne soient pas jetés dans le flux normal des déchets municipaux. Les appareils usagés doivent être collectés séparément afin d'optimiser le taux de récupération et le recyclage des matériaux qui les composent et réduire l'impact sur la santé humaine et l'environnement. Le symbole de la "poubelle barrée" est apposée sur tous les produits pour rappeler les obligations de collecte séparée. Les consommateurs devront contacter les autorités locales ou leur revendeur concernant la démarche à suivre pour l'enlèvement de leur vieil appareil.

Economies et respect de l'environnement

- Installez votre appareil dans un endroit frais et bien aéré, protégez-le contre l'exposition directe aux rayons du soleil et ne le placez pas près de sources de chaleur.
- Pour introduire ou sortir les aliments, n'ouvrez les portes de l'appareil que le temps strictement nécessaire. Chaque ouverture de porte CAUSE une considérable dépense d'énergie.
- Ne chargez pas trop votre appareil : pour une bonne conservation des aliments, le froid doit pouvoir circuler librement. Si la circulation est entravée, le compresseur travaillera en permanence.
- N'introduisez pas d'aliments chauds : ces derniers font monter la température intérieure ce qui oblige le compresseur à travailler beaucoup plus en gaspillant un tas d'électricité.
- Dégivrez l'appareil dès que de la glace se dépose (*voir Entretien*); une couche de glace trop épaisse gêne considérablement la cession de froid aux aliments et augmente la consommation d'électricité.
- Gardez toujours les joints propres et en bon état pour qu'ils adhèrent bien aux portes et ne laissent pas le froid s'échapper (*voir Entretien*).

Anomalies et remèdes

Il peut arriver que l'appareil ne fonctionne pas. Avant de téléphoner au service de dépannage (*voir Assistance*), contrôlez s'il ne s'agit pas d'un problème facile à résoudre à l'aide de la liste suivante.

F

Anomalies:

Causes / Solution possibles:

L'éclairage intérieur ne s'allume pas.

- La fiche n'est pas branchée dans la prise de courant ou pas assez enfoncée pour qu'il y ait contact ou bien il y a une coupure de courant.

Le réfrigérateur refroidissent peu.

- La porte ne ferment pas bien ou les joints sont abîmés.
- Ouverture trop fréquente des portes.
- La position du bouton de REGLAGE DE LA TEMPERATURE n'est pas correcte
- Le réfrigérateur et le congélateur sont excessivement remplis.
- La température ambiante de travail du produit est inférieure à 14°C.

Les aliments gèlent à l'intérieur du réfrigérateur.

- La position du bouton de REGLAGE DE LA TEMPERATURE n'est pas correcte
- Les aliments touchent à la paroi arrière.

Le moteur est branché en permanence.

- La porte n'est pas bien fermée ou trop souvent ouverte.
- La température à l'extérieur est très élevée.

L'appareil est très bruyant.

- L'appareil n'a pas été installé bien à plat (*voir Installation*).
- L'appareil est installé entre des meubles ou des objets qui vibrent et font du bruit.
- Le gaz réfrigérant interne produit un léger bruit même quand le compresseur est à l'arrêt : il ne s'agit pas d'un défaut, c'est tout à fait normal.

Formation de givre ou de gouttelettes d'eau sur la paroi arrière du compartiment réfrigérateur.

- Il s'agit du fonctionnement normal du produit.

Il y a de l'eau dans le fond du réfrigérateur.

- Le trou d'évacuation de l'eau est bouché (*voir Entretien*).

F


Avant de contacter le centre d'Assistance :

- Vérifiez si vous pouvez résoudre l'anomalie vous-même (*voir Anomalies et Remèdes*).
- Si, malgré tous ces contrôles, l'appareil ne fonctionne toujours pas et l'inconvénient persiste, faites appel au service après-vente le plus proche de chez vous.

Signalez :

- le type d'anomalie
- le modèle de l'appareil (Mod.)
- le numéro de série (S/N)

Vous trouverez tous ces renseignements sur l'étiquette signalétique placée dans le compartiment réfrigérateur en bas à gauche.

modèle				numéro de série			
Mod. RG 2330		TI	Cod. 93139180000		S/N 704211801		
240 V-	Hz	150 W	W	Fuse	A	Max 15	
Total	340	75		Freez.	Capac	Class	
Gross Bruto Brut		Gross Bruto Brut	Net Util Utile	Gross Bruto Brut	Poder de Cong kg/24 h	Classe N	
Compr. Syst.	R 134 a	Test	Pressure HIGH-235			Classe	
Kompr.	kg 0,090	P.S.I.	LOW 140				
Made in Italy 13918							

Ne faites jamais appel à des techniciens non agréés et refusez toujours des pièces détachées non originales.



Italiano, 1



English, 9



Français, 17



Deutsch, 25



Espanol, 33



Nederlands, 41

BTS 16xx xx

Inhaltsverzeichnis

Installation, 26

Aufstellort und elektrischer Anschluss

Beschreibung Ihres Gerätes, 27

Geräteansicht

Inbetriebsetzung und Gebrauch, 28

Einschalten Ihres Gerätes

Temperatureinstellung

Optimaler Gebrauch des Kühlschranks

Wartung und Pflege, 29

Abschalten Ihres Gerätes vom Stromnetz

Reinigung Ihres Gerätes

Vermeidung von Schimmelpilz- und Geruchsbildung

Abtauen Ihres Gerätes

Lampenaustausch

Vorsichtsmaßnahmen und Hinweise, 30

Allgemeine Sicherheit

Entsorgung

Energie sparen und Umwelt schonen

Störungen und Abhilfe, 31

Kundendienst, 32



Installation

DE

! Es ist äußerst wichtig, diese Bedienungsanleitung sorgfältig aufzubewahren, um sie jederzeit zu Rate ziehen zu können. Sorgen Sie dafür, dass sie im Falle eines Umzugs oder Übergabe an einen anderen Benutzer das Gerät stets begleitet, damit auch der Nachbesitzer die Möglichkeit hat, diese zu Rate zu ziehen.

! Lesen Sie bitte folgende Hinweise aufmerksam durch, sie liefern wichtige Informationen hinsichtlich der Installation, dem Gebrauch und der Sicherheit.

Aufstellort und elektrischer Anschluss

Aufstellort

1. Stellen Sie das Gerät in einem gut belüfteten und trockenen Raum auf.
2. Die hinteren Belüftungsöffnungen dürfen nicht zugestellt bzw. abgedeckt werden: Kompressor und Kondensator geben Wärme ab und benötigen eine gute Belüftung um optimal zu arbeiten und den Stromverbrauch nicht unnötig zu erhöhen
3. Stellen Sie das Gerät fern von Wärmequellen auf (Sonnenlicht, Elektroherd).

Elektrischer Anschluss

Warten Sie nach dem Transport etwa 3 Stunden, bevor Sie das Gerät an das Elektronetz anschließen. Vor Einfügen des Steckers in die Steckdose ist sicherzustellen, dass

- die Steckdose über eine normgerechte Erdung verfügt;
- die Steckdose die auf dem Typenschild (befindlich im Kühlschrankschrank unten links) angegebene max. Leistungsaufnahme des Gerätes trägt (z.B. 150 W);
- die Netzspannung den auf dem Typenschild (befindlich in der Kühlzone unten links) angegebenen Werten entspricht (z.B. 220-240 V);
- die Steckdose mit dem Netzstecker übereinstimmt. Sollte dies nicht der Fall sein, dann lassen Sie den Stecker durch autorisiertes Fachpersonal (*siehe Kundendienst*) austauschen; verwenden Sie auf keinen Fall Verlängerungen oder Vielfachsteckdosen.

! Netzkabel und Stecker müssen bei installiertem Gerät leicht zugänglich sein.

! Das Netzkabel darf nicht gebogen bzw. eingeklemmt werden.

! Das Kabel muss regelmäßig kontrolliert werden und darf nur durch autorisiertes Fachpersonal ausgetauscht werden (siehe Kundendienst).

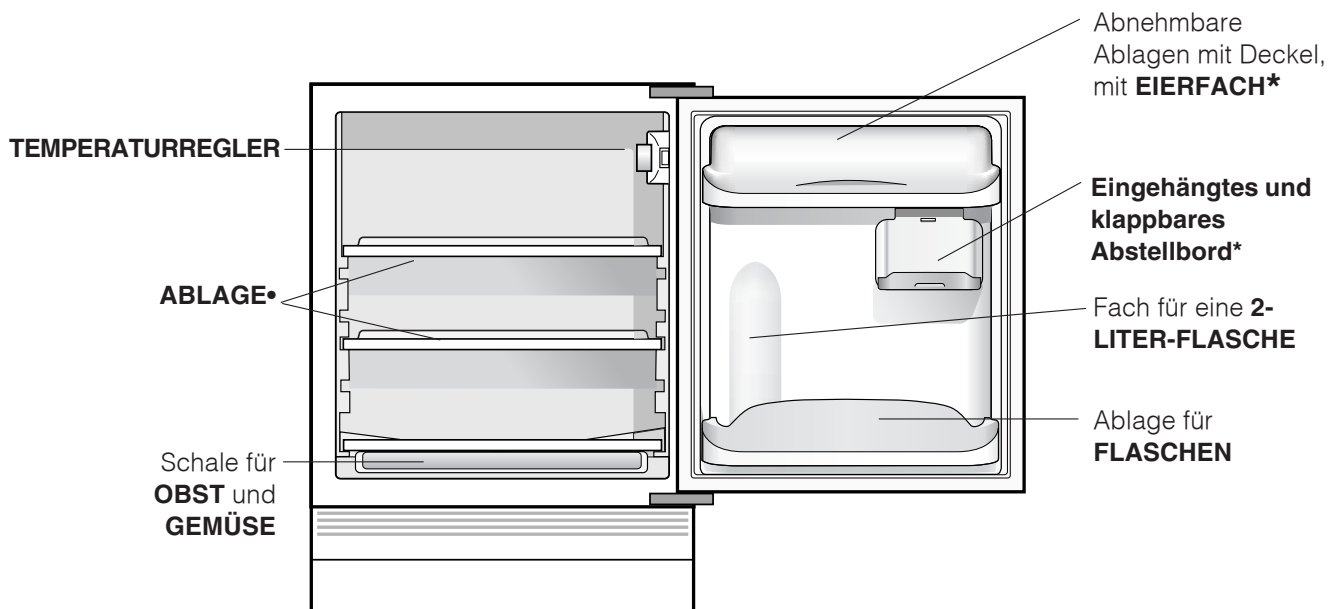
! Der Hersteller lehnt jede Verantwortung ab, falls diese Vorschriften nicht eingehalten werden sollten.

Beschreibung Ihres Gerätes

Geräteansicht

DE

Die Gebrauchsanleitungen gelten für mehrere Gerätemodelle. Demnach ist es möglich, dass die Abbildung Details enthält, über die Ihr Gerät nicht verfügt. Die Beschreibung weiterer Komponenten ersehen Sie auf nachfolgender Seite.



- Unterschiedliche Anzahl und Platzierung.
- * Nicht bei allen Modellen.

Inbetriebsetzung und Gebrauch

DE

Einschalten Ihres Gerätes

! Bevor Sie Ihr Gerät in Betrieb setzen, beachten Sie bitte aufmerksam die Installationshinweise (*siehe Installation*).

! Bevor Sie das Gerät anschließen, müssen die Fächer und das Zubehör gründlich mit lauwarmem Wasser und Bikarbonat gereinigt werden.

1. Stecken Sie den Netzstecker in die Steckdose und stellen Sie sicher, dass sich die Innenbeleuchtung einschaltet.
2. Drehen Sie den TEMPERATURSCHALTER auf einen mittleren Wert. Nach einigen Stunden können die Lebensmittel in den Kühlschrank eingeräumt werden.

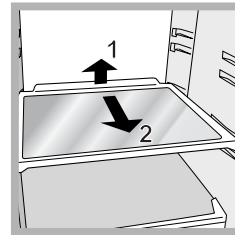
Temperatureinstellung

Die Innentemperatur des Kühlschranks wird automatisch geregelt, je nach Einstellung des Thermostatschalters.

1 = höchste Temperatur **5** = kälteste Temperatur
Es empfiehlt sich, einen mittleren Wert einzustellen. Zur Verbesserung der Ästhetik sowie zur Erhöhung des Nutzvolumens, ist in der Rückwand des Kühlteils ein Rückwandverdampfer integriert. Dieser ist daher abwechselnd mit Reif oder Wassertropfen bedeckt, je nach dem ob der Kompressor in Funktion ist oder nicht. Keine Sorge! Der Kühlschrank arbeitet völlig normal.

Beides ist ganz normal. Wird der TEMPERATURSCHALTER auf hohe Werte eingestellt, und werden bei hohen Umgebungstemperaturen große Lebensmittelmengen gelagert, ist es möglich, dass der Kompressor laufend arbeitet und demnach die Reifbildung und der Energieverbrauch ansteigt. Um dies zu vermeiden, drehen Sie den Schalter auf niedrigere Werte (es wird automatisch abgetaut). Bei den statischen Geräten zirkuliert die Luft auf natürliche Weise: Die Kaltluft sinkt nach unten, da sie schwerer ist. So werden die Lebensmittel korrekt gelagert:

Lebensmittel	Lagerplatz im Kühlschrank
Fleisch und gesäubertes Fisch	Im Fach oberhalb der Obst- und Gemüseschale
Frischkäse	Im Fach oberhalb der Obst- und Gemüseschale
Gekochte Speisen	In jedem beliebigen Fach
Salami, Toastbrot, Schokolade	In jedem beliebigen Fach
Obst und Gemüse	In der Obst- und Gemüseschale
Eier	Im entsprechenden Türbord
Butter und Margarine	Im entsprechenden Türbord
Flaschen, Getränke, Milch	Im entsprechenden Türbord



ABLAGEN: glattflächig oder in Gitterform.

Sie können herausgezogen und dank entsprechender Führungen (*siehe Abbildung*), höhenverstellt werden, um auch große Behälter unterbringen zu können. Zur Höhenverstellung ist es nicht erforderlich, die Ablage ganz herauszuziehen.

Käsethermometer: zur Ermittlung des kältesten Bereichs des Kühlschranks speziell für Weichkäse (Symbol OK bei ca. +5 °C ersichtlich).

1. Vergewissern Sie sich, dass auf der Anzeige die Aufschrift OK klar und deutlich zu sehen ist (*siehe Abbildung*).



2. Erscheint die Anzeige OK nicht, ist die Temperatur zu hoch. Stellen Sie anhand des Schalters KÜHLSCHRANK eine höhere Stufe (kälter) ein und warten sie ca. 10 Std. bis die Temperatur konstant bleibt.
3. Kontrollieren Sie den Käsethermometer erneut, und regulieren Sie ggf. die Temperatur noch einmal nach. Wurden zu große Lebensmittelmengen gelagert, oder die Gerätetür zu oft geöffnet, dann ist es ganz normal, dass das Käsethermometer kein OK anzeigt. Warten Sie mindestens 10 Std., bevor die den Schalter KÜHLSCHRANK auf eine höhere Stufe drehen.

Optimaler Gebrauch des Kühlschranks

- Stellen Sie mittels des TEMPERATURSCHALTERS die Temperatur ein (*siehe Beschreibung*).
- Legen Sie nur abgekühlte, höchstensfalls lauwarme, niemals heiße Speisen ein (*siehe Vorsichtsmaßnahmen und Hinweise*).
- Bitte beachten Sie, dass gekochte Speisen nicht länger halten als rohe Speisen.
- Bewahren Sie keine Flüssigkeiten in offenen Behältern auf: sie würden die Feuchtigkeit erhöhen und demzufolge Kondensbildung verursachen.

Wartung und Pflege

DE

Abschalten Ihres Gerätes vom Stromnetz

Bei Reinigungs- und Wartungsmaßnahmen muss das Gerät durch Herausziehen des Netzsteckers vom Stromnetz getrennt werden.

Es genügt nicht, den Temperaturschalter auf Position ● (Gerät ausgeschaltet) zu drehen, um jeglichen Stromkontakt auszuschließen.

Reinigung Ihres Gerätes

- Das Gehäuse des Gerätes, außen und innen, sowie die Türdichtungen können mit einem mit Wasser und Bikarbonat oder einer milden Spüllauge getränkten Schwamm gereinigt werden. Vermeiden Sie Löse-, Scheuer-, Bleichmittel oder Ammoniak.
- Das Zubehör kann herausgenommen und in einer warmen Spüllauge gereinigt werden. Anschließend sorgfältig klarspülen und trockenreiben.

Vermeidung von Schimmelpilz- und Geruchsbildung

- Das Gerät wurde mit hygienischen Materialien gefertigt, die keine Gerüche übertragen. Um diese Eigenschaft nicht zu verlieren, sind die Lebensmittel stets gut verschlossen bzw. verpackt zu lagern. Hierdurch wird auch die Bildung von Flecken vermieden.
- Soll das Gerät für längere Zeit stillgelegt werden, reinigen Sie den Innenraum und lassen Sie die Gerätetür offenstehen.

Abtauen Ihres Gerätes

! Verfahren Sie hierzu wie nachstehend beschrieben.

Der Kühlschrank taut automatisch ab: Das Tauwasser wird nach hinten durch eine kleine Ablauföffnung (*siehe*

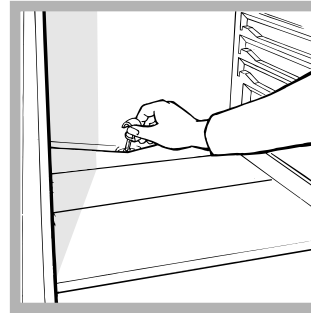
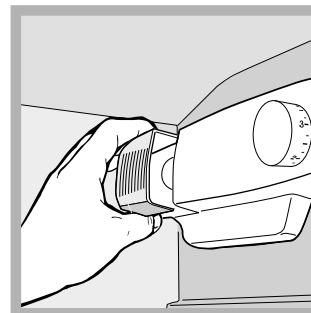


Abbildung) abgeleitet, wo es dank der vom Kompressor erzeugten Wärme verdunstet.

Diese kleine Öffnung sollte jedoch regelmäßig gereinigt werden, damit das Tauwasser unbehindert ablaufen kann.

Lampenaustausch

Zum Austausch der Lampe der Kühlschrankbeleuchtung muss der Netzstecker aus der Steckdose gezogen werden. Verfahren Sie wie nachfolgend beschrieben.



Öffnen Sie die Lampenabdeckung wie auf der Abbildung veranschaulicht. Ersetzen Sie die Lampe durch eine neue derselben Leistung und Bauform (auf der Schutzabdeckung angegeben)(15 W oder 25 W).

Vorsichtsmaßregeln und Hinweise

DE

! Das Gerät wurde nach den strengsten internationalen Sicherheitsvorschriften entworfen und gebaut. Nachstehende Hinweise werden aus Sicherheitsgründen geliefert und sollten aufmerksam gelesen werden.



Dieses Gerät entspricht den folgenden EG-Richtlinien:

- 73/23/EWG vom 19.02.73 (Niederspannung) und nachfolgenden Änderungen.

- 89/336/EWG vom 03.05.89



(elektromagnetische Verträglichkeit) und nachfolgenden Änderungen.

- 2002/96/CE..

Allgemeine Sicherheit

- Dieses Gerät ist für den nicht professionellen Einsatz im privaten Haushalt bestimmt.
- Das Gerät ist zum Kühlen und Einfrieren von Lebensmitteln zu verwenden, und nur von Erwachsenen gemäß den Hinweisen der vorliegenden Gebrauchsanweisung zu benutzen.
- Der Kühl-/ und Gefrierkombi darf nicht im Freien aufgestellt werden, auch nicht, wenn es sich um einen geschützten Platz handelt. Es ist gefährlich, das Gerät Gewittern und Unwettern auszusetzen.
- Berühren Sie das Gerät nicht, wenn Sie barfuß sind, und auch nicht mit nassen oder feuchten Händen oder Füßen.
- Berühren Sie nicht den Rückwandverdampfer: es besteht Verletzungsgefahr.
- Ziehen Sie den Gerätestecker nicht am Netzkabel aus der Steckdose, sondern nur am Stecker selbst.
- Vor allen Reinigungs- und Wartungsmaßnahmen muss der Netzstecker gezogen werden. Es genügt nicht, den TEMPERATURSCHALTER auf Position ● (Gerät ausgeschaltet) zu drehen, um jeglichen Stromkontakt auszuschließen.
- Bei etwaigen Störungen versuchen Sie bitte nicht, das Gerät selbst zu reparieren.
- Verwenden Sie im Innern der Gefriergutlagerfächer bitte keine scharfen oder spitzen Gegenstände oder Elektrogeräte, sondern nur die vom Hersteller erlaubten Hilfsmittel.
- Eiswürfel nicht sofort in den Mund nehmen.
- Dieses Gerät ist nicht zur Verwendung durch Personen (einschließlich Kinder) mit eingeschränkten körperlichen, geistigen oder Wahrnehmungsfähigkeiten oder aber ohne ausreichende Erfahrung und Kenntnis geeignet, es sei denn unter Aufsicht oder Anleitung durch eine für ihre Sicherheit verantwortliche Person. Kinder sind zu beaufsichtigen, um zu verhindern, dass sie mit dem Gerät spielen.
- Verpackungsmaterial ist kein Spielzeug für Kinder.

Entsorgung

- Entsorgung des Verpackungsmaterials: Befolgen Sie die lokalen Vorschriften, Verpackungsmaterial kann wiederverwertet werden.
- Gemäß der Europäischen Richtlinie 2002/96/EC über Elektro- und Elektronik-Altgeräte (WEEE) dürfen Elektrohaushalts-Altgeräte nicht über den herkömmlichen Haushaltsmüllkreislauf entsorgt werden. Altgeräte müssen separat gesammelt werden, um die Wiederverwertung und das Recycling der beinhaltenen Materialien zu optimieren und die Einflüsse auf die Umwelt und die Gesundheit zu reduzieren. Das Symbol „durchgestrichene Mülltonne“ auf jedem Produkt erinnert Sie an Ihre Verpflichtung, dass Elektrohaushaltsgeräte gesondert entsorgt werden müssen. Endverbraucher können sich an Abfallämter der Gemeinden wenden, um mehr Informationen über die korrekte Entsorgung ihrer Elektrohaushaltsgeräte zu erhalten.

Energie sparen und Umwelt schonen

- Stellen Sie das Gerät in einem trockenen, gut belüftbaren Raum auf, nicht direkt in der Sonne oder in der Nähe von Wärmequellen.
- Öffnen Sie die Gerätetür so kurz wie möglich, wenn Sie Lebensmittel lagern oder herausnehmen. Bei jeder Türöffnung geht wertvolle Energie verloren.
- Das Gerät sollte nicht überladen werden: Zur Haltbarkeit der Lebensmittel muss die Kälte frei zirkulieren können. Die Behinderung der Zirkulation hat zur Folge, dass der Kompressor ständig arbeitet.
- Stellen Sie keine warmen Speisen in das Gerät, sie würden die Temperatur erheblich erhöhen und den Kompressor zu einer höheren Leistung zwingen, was eine unnötige Verschwendung an Energie bedeutet.
- Halten Sie die Dichtungen stets effizient und sauber, damit sie ordnungsgemäß an den Türen anhaften und die Kälte nicht entweichen lassen (*siehe Wartung*).

Störungen und Abhilfe

Gerätestörung: Bevor Sie sich an den Technischen Kundendienst wenden (*siehe Kundendienst*), vergewissern Sie sich bitte zuerst, ob es sich um eine Kleinigkeit handelt, die Sie selbst beheben können. Ziehen Sie hierzu nachstehendes Verzeichnis zu Rate.

DE

Störungen:

Die Innenbeleuchtung schaltet nicht ein.

Die Kühlleistung des Kühlschranks ist zu gering.

Der Kühlschrank kühlt zu stark, das Kühlgut gefriert.

Der Motor läuft ununterbrochen.

Das Betriebsgeräusch ist zu stark.

An der Kühlzonen-Rückwand bildet sich Reif oder Wassertropfen.

Auf dem Boden des Kühlschranks steht Wasser.

Mögliche Ursachen / Abhilfe:

- Der Netzstecker steckt nicht in der Steckdose, oder er sitzt nicht fest, so dass kein Kontakt hergestellt wird; oder es besteht ein Stromausfall.
- Die Türen schließen nicht gut bzw. die Dichtungen sind verschlissen.
- Die Türen werden zu oft geöffnet.
- Der TEMPERATURSCHALTER ist nicht richtig eingestellt.
- Der Kühlschrank oder das Gefrierfach wurde zu sehr beladen.
- Der TEMPERATURSCHALTER ist nicht richtig eingestellt.
- Das Kühlgut kommt mit der Rückwand in Berührung.
- Die Tür ist nicht richtig geschlossen oder wird zu häufig geöffnet.
- Die Umgebungstemperatur ist sehr hoch.
- Das Gerät wurde nicht eben aufgestellt (*siehe Installation*).
- Das Gerät wurde zwischen Möbelteilen oder Gegenständen aufgestellt, die vibrieren und daher zur Geräuschbildung Ihres Gerätes beitragen.
- Das Kühlmittel verursacht ein leises Geräusch auch wenn der Kompressor nicht arbeitet: dies ist kein Fehler sondern ganz normal.
- Es handelt es sich um die normale Funktionsweise des Produkts.
- Die Tauwasserablauföffnung ist verstopft (*siehe Wartung*).


Bevor Sie sich an den Kundendienst wenden:

- Prüfen Sie bitte, ob die Störung nicht selbst behoben werden kann (*siehe Störungen und Abhilfe*).
- Sollte trotz aller Kontrollen das Gerät nicht funktionieren, bzw. die Störung weiter bestehen bleiben, kontaktieren Sie bitte die nächstgelegene technische Kundendienststelle.

Geben Sie bitte Folgendes an:

- die Art der Störung
- das Gerätemodell (Mod.)
- die Modellnummer (S/N).

Entnehmen Sie diese Daten bitte dem Typenschild (befindlich in der Kühlzone unten links).

Modell				Modellnummer			
Mod. RG 2330		TI		Cod. 93139180000		S/N 704211801	
240 V	50 Hz	150 W	70% W	Fuse A	mm	Max 15	
Total	340	75			Freez.	Capac	Class
Gross Bruto Brut		Gross Bruto Brut	Net Util Utile	Gross Bruto Brut	Poder de Cong	kg/24 h	Clase N
					4,0		Classe
Compr. Syst.	R 134 a	Test P.S-1	Pressure HIGH-235				
Kompr.	kg 0,090		LOW 140				
Made in Italy 13918							

Wenden Sie sich auf keinen Fall an nicht autorisierte Techniker und lassen Sie ausschließlich Original-Ersatzteile einbauen.



Italiano, 1



English, 9



Français, 17



Deutsch, 25



Espanol, 33



Nederlands, 41

BTS 16xx xx

Sumario

Instalación, 34

Colocación y conexión

Descripción del aparato, 35

Vista en conjunto

Puesta en funcionamiento y uso, 36

Poner en marcha el aparato

Regulación de la temperatura

Uso óptimo del frigorífico

Mantenimiento y cuidados, 37

Cortar la corriente eléctrica

Limpiar el aparato

Evitar la formación de moho y malos olores

Descongelar el aparato

Sustituir la bombilla

Precauciones y consejos, 38

Seguridad general

Eliminación

Ahorrar y respetar el medio ambiente

Anomalías y soluciones, 39

Asistencia, 40



Instalación

ES

! Es importante conservar este manual para poder consultarlo cuando sea necesario. En caso de venta, cesión o traslado, verifique que permanezca junto al aparato para informar al nuevo propietario sobre su funcionamiento y sobre las precauciones durante su uso

! Lea atentamente las instrucciones: contienen información importante sobre la instalación, sobre el uso y sobre la seguridad.

Colocación y conexión

Colocación

1. Coloque el aparato en un ambiente bien aireado y seco.
2. No obstruya las rejillas posteriores de ventilación: el compresor y el condensador emiten calor y requieren una buena aireación para funcionar bien y limitar el consumo eléctrico.
3. Mantenga el aparato lejos de fuentes de calor (por ej. la luz solar directa o una cocina eléctrica).

Conexión eléctrica

Después de su transporte, coloque el aparato verticalmente y espere 3 horas como mínimo antes de conectarlo a la red eléctrica. Antes de enchufarlo a la toma de corriente, controle que:

- la toma posea la conexión a tierra y que sea conforme a la ley;
- el enchufe sea capaz de soportar la carga máxima de potencia de la máquina indicada en la placa de características ubicada en la parte inferior izquierda del frigorífico (ej. 150 W);
- la tensión de alimentación esté comprendida entre los valores indicados en la placa de características ubicada abajo a la izquierda (ej. 220-240V);
- la toma sea compatible con el enchufe del aparato. Si no fuera así, solicite la sustitución del enchufe a un técnico autorizado (*ver Asistencia*); no utilice prolongaciones ni conexiones múltiples.

! Una vez instalado el aparato, el cable eléctrico y la toma de corriente deben ser fácilmente accesibles.

! El cable no debe sufrir pliegues ni compresiones.

! El cable debe ser revisado periódicamente y sustituido sólo por técnicos autorizados (*ver Asistencia*).

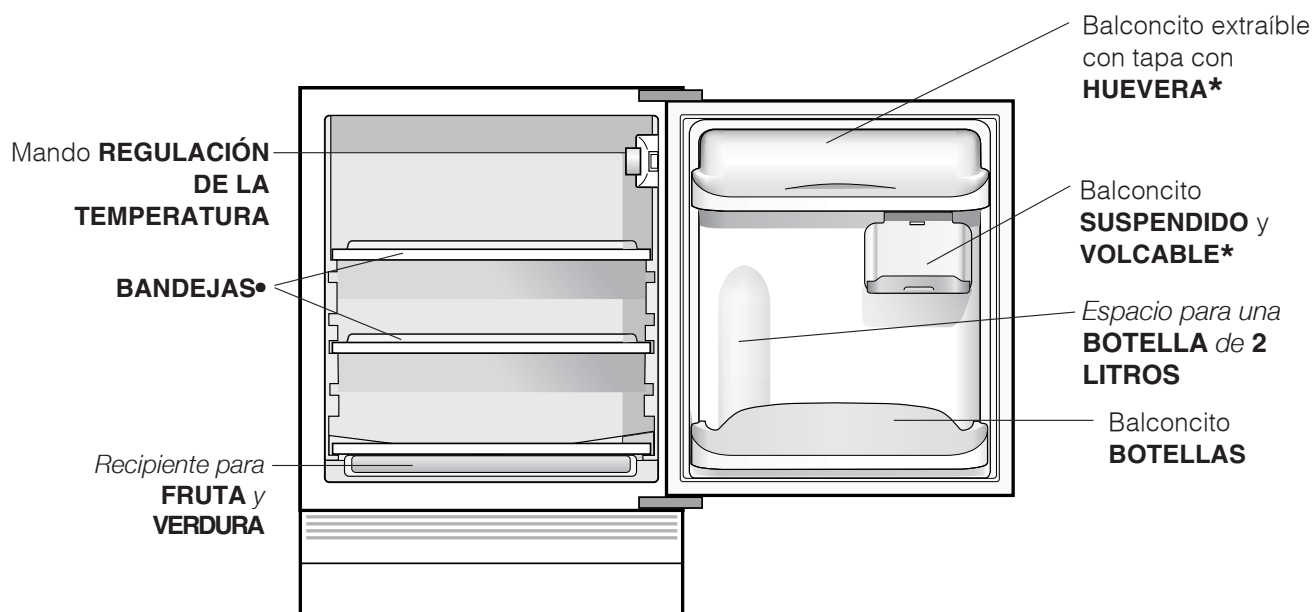
! La empresa declina toda responsabilidad en los casos en que no hayan sido respetadas estas normas.

Descripción del aparato

Vista de conjunto

ES

Las instrucciones sobre el uso son válidas para distintos modelos y por lo tanto es posible que la figura presente detalles diferentes a los del aparato que Ud. ha adquirido. La descripción de las piezas más complejas se encuentra en las páginas sucesivas.



• La cantidad y/o su ubicación pueden variar.

* Se encuentra solo en algunos modelos.

Puesta en funcionamiento y uso

ES

Poner en marcha el aparato

! Antes de poner en funcionamiento el aparato, siga las instrucciones sobre la instalación (ver *Instalación*).

! Antes de conectar el aparato limpie bien los compartimentos y los accesorios con agua tibia y bicarbonato.

1. Enchufe el aparato en la toma de corriente y verifique que se encienda la lámpara de iluminación interna.
2. Gire el mando de REGULACIÓN DE LA TEMPERATURA hasta un valor medio. Después de algunas horas será posible introducir alimentos en el frigorífico.

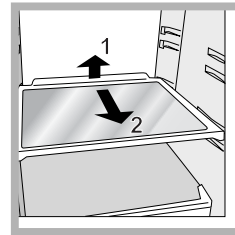
Regulación de la temperatura

La temperatura interna del compartimento frigorífico se regula automáticamente en base a la posición del mando del termostato.

1 = menos frío **4** = más frío

Se aconseja, en todo caso, poner una posición media. Para aumentar el espacio disponible y mejorar el aspecto estético, este aparato posee la "parte refrigerante" ubicada en el interior de la pared posterior del compartimento frigorífico. Durante el funcionamiento, dicha pared se presentará cubierta de escarcha o de gotitas de agua según si el compresor está en funcionamiento o en pausa. ¡No se preocupe por ello! El frigorífico está trabajando de forma normal. Si se coloca el mando de REGULACIÓN DE LA TEMPERATURA en valores altos, con grandes cantidades de alimentos y con una temperatura ambiente elevada, el aparato puede funcionar continuamente, produciendo una excesiva formación de escarcha y aumentando el consumo de electricidad. Evítelo desplazando el mando hacia valores más bajos (se efectuará una descongelación automática). En los aparatos estáticos el aire circula de modo natural: el más frío tiende a descender porque es más pesado. He aquí como colocar los alimentos:

Alimento	Ubicación en el refrigerador
Carne y pescado limpio	Sobre los recipientes para fruta y verdura
Quesos frescos	Sobre los recipientes para fruta y verdura
Alimentos cocidos	En cualquier bandeja
Salchichón, pan, chocolate	En cualquier bandeja
Fruta y verdura	En los recipientes para fruta y verdura
Huevos	En el balconcito correspondiente
Mantequilla y margarina	En el balconcito correspondiente
Botellas, bebidas, leche	En el balconcito correspondiente



BANDEJAS: enteras o tipo rejilla. Son extraíbles y su altura es regulable gracias a las guías especiales (ver *la figura*), se utilizan para introducir recipientes o alimentos de gran tamaño. Para regular la altura no es necesario extraer

las bandejas completamente.

Indicador de **TEMPERATURA:** para individualizar la zona más fría del frigorífico.

1. Controle que en el indicador se destaque en forma evidente OK (ver *la figura*).



2. Si no aparece el mensaje OK significa que la temperatura es demasiado elevada: regule el mando de FUNCIONAMIENTO DEL FRIGORÍFICO hasta una posición más alta (más frío) y espere aproximadamente 10 h hasta que la temperatura se haya estabilizado.
3. Controle nuevamente el indicador: si es necesario, realice una nueva regulación. Si se han introducido grandes cantidades de alimentos o si se ha abierto frecuentemente la puerta del frigorífico, es normal que el indicador no marque OK. Espere 10 h como mínimo antes de llevar el mando de FUNCIONAMIENTO DEL FRIGORÍFICO hasta una posición más alta.

Uso óptimo del frigorífico

- Para regular la temperatura utilice el mando de REGULACIÓN DE LA TEMPERATURA (ver *Descripción*).
- Introduzca sólo alimentos fríos o apenas tibios, nunca calientes (ver *Precauciones y consejos*).
- Recuerde que los alimentos cocidos no se mantienen durante más tiempo que los crudos.
- No introduzca recipientes destapados con líquidos: produciría un aumento de humedad con la consiguiente formación de condensación.

Mantenimiento y cuidados

ES

Cortar la corriente eléctrica

Durante los trabajos de limpieza y mantenimiento, es necesario aislar el aparato de la red de alimentación eléctrica, desenchufándolo:

No es suficiente llevar el mando para la regulación de la temperatura hasta la posición ● (aparato apagado) para eliminar todo contacto eléctrico.

Limpiar el aparato

- Las partes externas, las partes internas y las juntas de goma se pueden limpiar con una esponja empapada en agua tibia y bicarbonato sódico o jabón neutro. No utilice disolventes, productos abrasivos, lejía o amoníaco.
- Los accesorios extraíbles se pueden colocar en remojo en agua caliente y jabón o detergente para platos. Enjuáguelos y séquelos con cuidado.

Evitar la formación de moho y malos olores

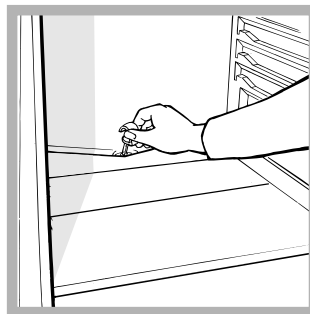
- El aparato está fabricado con materiales higiénicos que no transmiten olores. Para mantener esta característica es necesario que los alimentos estén siempre protegidos y bien cerrados. Esto evitará también la formación de manchas.
- Si se debe apagar el aparato por un largo período, limpie su interior y deje las puertas abiertas.

Descongelar el aparato

! Respete las instrucciones que se dan a continuación.

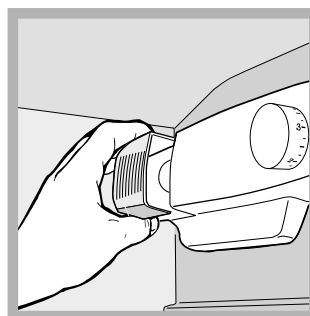
Descongelar el compartimento frigorífico

El frigorífico posee descongelación automática: el agua se envía hacia la parte posterior por un orificio de descarga (ver la figura) donde el calor producido por el compresor la hace evaporar. La única intervención que se debe realizar periódicamente consiste en limpiar el orificio de descarga para que el agua pueda fluir libremente.



Sustituir la bombilla

Para sustituir la bombilla de iluminación del compartimento frigorífico, desenchufe el aparato. Siga las instrucciones que se dan a continuación.



Acceda a la lámpara quitando la protección como se indica en la figura. Sustitúyala con otra bombilla con una potencia igual a la indicada en la protección (15 W o 25 W).

Precauciones y consejos

ES

! El aparato ha sido proyectado y fabricado en conformidad con las normas internacionales sobre seguridad. Estas advertencias se suministran por razones de seguridad y deben ser leídas atentamente.



Este equipamiento es conforme con las siguientes Directivas Comunitarias:
- 73/23/CEE del 19/02/73 (Baja Tensión) y sucesivas modificaciones;
- 89/336/CEE del 03/05/89 (Compatibilidad Electromagnética) y sucesivas modificaciones;
- 2002/96/CE.



Seguridad general

- El aparato ha sido pensado para un uso de tipo no profesional en el interior de una vivienda.
- El aparato debe ser utilizado para conservar y congelar alimentos sólo por personas adultas y según las indicaciones contenidas en este manual.
- El aparato no se debe instalar al aire libre ni siquiera si el lugar está protegido debido a que es muy peligroso dejarlo expuesto a la lluvia y tormentas.
- No toque el aparato estando descalzo o con las manos o pies mojados o húmedos.
- No toque las piezas refrigerantes internas: podría quemarse o herirse.
- No desenchufe el aparato tirando del cable sino sujetando el enchufe.
- Es necesario desenchufar el aparato antes de realizar operaciones de limpieza y de mantenimiento. No es suficiente llevar el mando para LA REGULACIÓN DE LA TEMPERATURA hasta la posición ● (aparato apagado) para eliminar todo contacto eléctrico.
- En caso de avería, nunca acceda a los mecanismos internos para intentar una reparación.
- En el interior de los compartimientos donde se conservan alimentos congelados, no utilice utensilios cortantes o con punta ni aparatos eléctricos, que no sean los recomendados por el fabricante.
- No introduzca en su boca cubitos apenas extraídos del congelador.
- Este aparato no puede ser utilizado por personas (incluidos los niños) con capacidades físicas, sensoriales o mentales disminuidas o sin experiencia, salvo que estén supervisadas o instruidas sobre el uso del aparato por una persona responsable de su seguridad. Los niños deberían ser controlados para garantizar que no jueguen con el aparato.
- Los embalajes no son juguetes para los niños.

Eliminación

- Eliminación del material de embalaje: respete las normas locales, de esta manera los embalajes podrán ser reutilizados.
- En base a la Norma europea 2002/96/CE de Residuos de aparatos Eléctricos y Electrónicos (RAEE), los electrodomésticos viejos no pueden ser arrojados en los contenedores municipales habituales; tienen que ser recogidos selectivamente para optimizar la recuperación y reciclado de los componentes y materiales que los constituyen, y reducir el impacto en la salud humana y el medioambiente. El símbolo del cubo de basura tachado se marca sobre todos los productos para recordar al consumidor la obligación de separarlos para la recogida selectiva.
El consumidor debe contactar con la autoridad local o con el vendedor para informarse en relación a la correcta eliminación de su electrodoméstico viejo.

Ahorrar y respetar el medio ambiente

- Instale el aparato en un ambiente fresco y bien aireado, protéjalo de la exposición directa a los rayos solares y no lo coloque cerca de fuentes de calor.
- Para introducir o extraer los alimentos, abra las puertas del aparato el menor tiempo posible. Cada apertura de las puertas produce un notable gasto de energía.
- No llene con demasiados alimentos el aparato: para una buena conservación, el frío debe poder circular libremente. Si se impide la circulación, el compresor trabajará continuamente.
- No introduzca alimentos calientes: elevarían la temperatura interior obligando al compresor a un mayor trabajo con un gran gasto de energía eléctrica.
- Descongele el aparato si se formara hielo (*ver*

Anomalías y soluciones

Puede suceder que el aparato no funcione. Antes de llamar al Servicio de Asistencia Técnica (*ver Asistencia*), controle que no se trate de un problema fácilmente solucionable con la ayuda de la siguiente lista.

ES

Anomalías:

Posibles causas / Solución:

La lámpara de iluminación interna no se enciende.

- El enchufe no está introducido en la toma de corriente o no está lo suficiente como para hacer contacto o bien en la casa no hay corriente.

El frigorífico y el congelador enfrían poco.

- Las puertas no cierran bien o las juntas están dañadas.
- Las puertas se abren demasiado frecuentemente.
- El mando de REGULACIÓN DE LA TEMPERATURA no está en la posición correcta.
- El frigorífico o el congelador se han llenado excesivamente.

En el frigorífico los alimentos se congelan.

- El mando de REGULACIÓN DE LA TEMPERATURA no está en la posición correcta.
- Los alimentos están en contacto con la pared posterior.

El motor funciona continuamente.

- La puerta no está bien cerrada o se abre continuamente.
- La temperatura del ambiente externo es muy alta.

El aparato hace mucho ruido.

- El aparato no fue instalado en un lugar plano (*ver Instalación*).
- El aparato ha sido instalado entre muebles u objetos que vibran y producen ruidos.
- El gas refrigerante interior produce un ligero ruido aún cuando el compresor está detenido: no es un defecto, es normal.

En la pared del fondo de la cámara de refrigeración se ha formado escarcha o gotitas de agua.

- Se trata del funcionamiento normal del producto.

En el fondo del frigorífico hay agua.

- El orificio de descarga del agua está obstruido (*ver Mantenimiento*).

ES


Antes de llamar al Servicio de Asistencia Técnica:

- Verifique si la anomalía puede ser resuelta por ud. mismo (*ver Anomalías y Soluciones*).
- Se, apesar de todos os controlos, o aparelho não funcionar e a anomalia que notou continuar a verificar-se, chamar o Centro de Assistência Técnica mais próximo.

Comunique:

- el tipo de anomalía
- el modelo de la máquina (Mod.)
- el número de serie (S/N)

Esta información se encuentra en la placa de características ubicada en el compartimento frigorífico abajo a la izquierda.

modelo				número de serie			
Mod. RG 2330	TI	Cod. 93139180000	S/N 704211801				
240 V	Hz	150 W	W	Fuse	A	Max 15	
Total	340	75			Freez. Capac	Class	
Gross Bruto Brut		Gross Bruto Brut	Net Util Utile	Gross Bruto Brut	Poder de Cong	Clase	N
					kg/24 h 4,0	Clase	
Compr. Syst.	R 134 a	Test	Pressure HIGH-235				
Kompr.	kg 0,090	P.S+	LOW 140				
Made in Italy 13918							

No recurrir nunca a técnicos no autorizados y rechazar siempre la instalación de repuestos no originales.

La siguiente información es válida solo para España
Para otros países de habla hispana consulte a su vendedor

Ampliación de garantía

Llame al **902.363.539** y le informaremos sobre el fantástico plan de ampliación de garantía hasta 5 años. Consiga una cobertura total adicional de

- Piezas y componentes
- Mano de obra de los técnicos
- Desplazamiento a su domicilio de los técnicos

Y NO PAGUE AVERIAS NUNCA MAS

Servicio de asistencia técnica (SAT)

Llame al **902.133.133** y nuestros técnicos intervendrán con rapidez y eficacia, devolviendo el electrodoméstico a sus condiciones óptimas de funcionamiento.

En el SAT encontrará recambios, accesorios y productos específicos para la limpieza y mantenimiento de su electrodoméstico a precios competitivos.

ESTAMOS A SU SERVICIO



Italiano, 1



English, 9



Français, 17



Deutsch, 25



Espanol, 33



Nederlands, 41

BTS 16xx xx

Inhoud

Installatie, 42

Plaatsen en aansluiten

Beschrijving van het apparaat, 43

Algemeen aanzicht

Starten en gebruik, 44

Het apparaat starten

Regelen van de temperaturen

Optimaal gebruik van de koelkast

Onderhoud en verzorging, 45

De elektrische stroom afsluiten

Het apparaat reinigen

Het vermijden van schimmel en vervelende luchtjes

Het apparaat ontdooien

Het lampje vervangen

Voorzorgsmaatregelen en advies, 46

Algemene veiligheid

Afvalverwijdering

Het milieu sparen en respecteren

Storingen en oplossingen, 47

Service, 48



Installatie

NL

! Bewaar dit boekje zorgvuldig voor eventuele toekomstige raadpleging. Wanneer u het product weggeeft, verkoopt of wanneer u verhuist, dient u dit boekje bij het apparaat te bewaren zodat alle nodige informatie voorhanden blijft.

! Lees de gebruiksaanwijzingen zorgvuldig door: er staat belangrijke informatie in over installatie, gebruik en veiligheid.

Plaatsen en aansluiten

Plaatsen

1. Plaats het apparaat in een goed geventileerd en droog vertrek.
2. Laat de ventilatieroosters aan de achterzijde vrij: de compressor en de condensator geven warmte af en vereisen een goede ventilatie om goed te functioneren en het elektriciteitsverbruik te beperken.
3. Houdt het apparaat ver van hittebronnen vandaan (direct zonlicht, elektrisch gasfornuis).

Elektrische aansluiting

Zet het apparaat na het transport verticaal en wacht minstens 3 uur voordat u het aansluit aan het elektriciteitsnet. Voordat u de stekker in het stopcontact steekt, dient u zich ervan te verzekeren dat:

- het stopcontact geaard is en voldoet aan de geldende normen;
- het stopcontact in staat is het maximale vermogen van het apparaat te dragen, zoals aangegeven op het typeplaatje dat zich onderin links in het koelgedeelte bevindt (bv. 150 W);
- de spanning zich bevindt tussen de waarden die staan aangegeven op het typeplaatje, dat zich onderin links bevindt (bv. 220-240 V);
- het stopcontact en de stekker overeenkomen. Als dat niet het geval is, dient een erkende monteur de stekker te vervangen (*zie Service*); gebruik geen verlengsnoeren of dubbelstekkers.

! Wanneer het apparaat geïnstalleerd is, moeten het snoer en het stopcontact makkelijk te bereiken zijn.

! Het snoer mag niet worden gebogen of samengedrukt.

! Het snoer moet van tijd tot tijd worden gecontroleerd en mag alleen door erkende monteurs worden vervangen (*zie Service*).

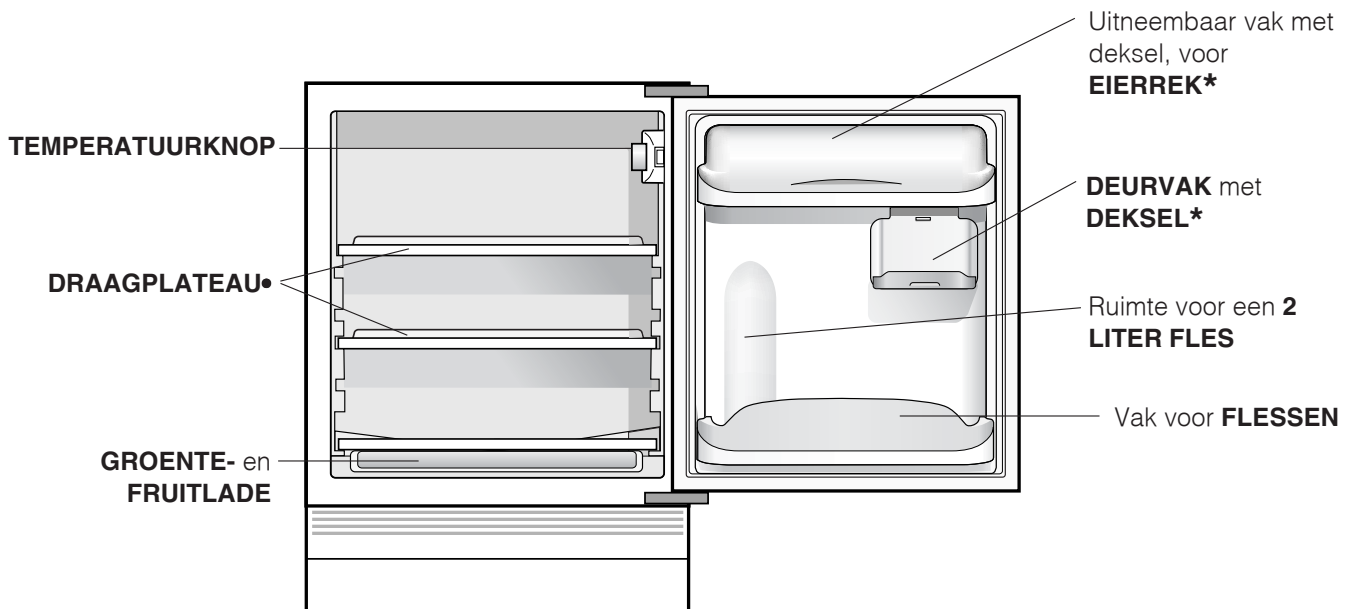
! De fabrikant kan niet verantwoordelijkheid worden gesteld als deze normen niet worden nageleefd.

Beschrijving van het apparaat

Algemeen aanzicht

NL

Deze gebruiksaanwijzingen gelden voor verscheidene modellen en het is daarom mogelijk dat de figuur andere details afbeeldt dan het door u aangeschafte apparaat. De beschrijving van de meest complexe elementen vindt u terug in de volgende pagina's.



• Deze kunnen variëren voor wat betreft aantal of positie.

* Alleen op enkele modellen aanwezig.

Starten en gebruik

NL

Het apparaat starten

! Voordat u het apparaat in gebruik stelt, dient u de instructies voor wat betreft de installatie na te volgen (zie *Installatie*).

! Voordat u het apparaat aansluit, dient u zowel het koel- als het diepvriesgedeelte, alsook het toebehoren met lauw water en soda te reinigen.

1. Steek de stekker in het stopcontact en verzeker u ervan dat het lampje aan de binnenkant van het apparaat aangaat.
2. Draai de knop van de TEMPERATUURREGELING op een middelmatige stand. Na enkele uren kunt u de levensmiddelen in de koelkast zetten.

Regelen van de temperaturen

De temperatuur in het koelgedeelte wordt automatisch geregeld aan de hand van de stand van de thermostaatknop.

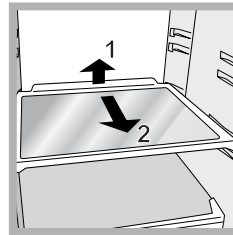
1 = minder koud **5** = kouder

Wij raden een gemiddelde stand aan.

Het koelsysteem van dit apparaat bevindt zich aan de binnenkant van de achterwand van het koelgedeelte. Hiermee ontstaat een grotere en efficiëntere binnenruimte en een verbeterd esthetisch effect. Deze achterwand zal tijdens de werking van het apparaat ofwel bedekt zijn met ijs, ofwel met waterdruppels, naar gelang de compressor wel of niet in gebruik is. Maakt u zich hier dus geen zorgen om! De koelkast werkt op normale wijze.

Als u de knop TEMPERATUURREGELING op een hoge stand zet en als er tegelijkertijd veel etenswaar en een hoge buitentemperatuur is, zou het kunnen gebeuren dat het apparaat constant werkt. Dit heeft een overtollige ijsproductie en een hoog elektriciteitsverbruik als gevolg: dit kan voorkomen worden door de knop op een lagere stand te zetten (er zal een automatische ontdooiing plaatsvinden). In statische apparaten zal de lucht op natuurlijke wijze circuleren: koude lucht daalt aangezien hij zwaarder is. Daarom dient u de etenswaren op de volgende wijze te rangschikken:

Etenswaren	Plaatsing in de koelkast
Vlees en vis	Op de laden voor groente en fruit
Verse kaas	Op de laden voor groente en fruit
Gekookte etenswaren	Waar u maar wilt
Vleeswaren, brood, chocolade	Waar u maar wilt
Groente en fruit	In de groente- en fruitladen
Eieren	In het speciale rek
Boter en margarine	In het speciale rek
Flessen, frisdrank, melk	In het speciale rek



DRAAGPLATEAUS: plateaus of roosters. Deze kunnen dankzij de speciale gleuven worden verwijderd of in hoogte geregeld (zie *afbeelding*), voor het invoeren van grote verpakkingen of etenswaren. Het is niet noodzakelijk het draagplateau

volledig te verwijderen om de hoogte te regelen.

TEMPERATUUR aanwijzer: hiermee onderscheidt u het koudste gedeelte van de koelkast.

1. Controleer of op de aanwijzer het woord OK verschijnt (zie *afbeelding*).



2. Als er geen OK verschijnt, betekent het dat de temperatuur te hoog is: zet de TEMPERATUURKNOP op een hogere stand (kouder) en wacht circa 10 uur tot de temperatuur stabiel is.
3. Controleer de aanwijzer nogmaals: indien nodig kunt u de koelkast opnieuw regelen. Als u grote hoeveelheden etenswaren in de koelkast heeft geplaatst, de deur herhaaldelijk heeft geopend of open heeft gelaten, is het normaal dat de aanwijzer geen OK aangeeft. Wacht minstens 10 uur voordat u de TEMPERATUURKNOP op een hogere stand zet.

Optimaal gebruik van de koelkast

- Gebruik voor het regelen van de temperatuur de knop WERKING KOELKAST (zie *Beschrijving*).
- Zet alleen koude of lauwe levensmiddelen in de koelkast, nooit warme (zie *Voorzorgsmaatregelen en advies*).
- Denk eraan dat u gekookte etenswaren niet langer kunt bewaren dan rauwe.
- Zet geen vloeistoffen in open flessen of bakken in de koelkast: dit brengt een toename van de vochtigheidsgraad teweeg en een daaropvolgende condensproductie.

Onderhoud en verzorging

De elektrische stroom afsluiten

Tijdens schoonmaak of onderhoud moet u het apparaat afsluiten van de elektrische stroom door de stekker uit het stopcontact te halen. Het is niet voldoende de knop van demperatuurregeling op stand ● te zetten (apparaat uit) om alle elektrische contacten uit te schakelen.

Het apparaat reinigen

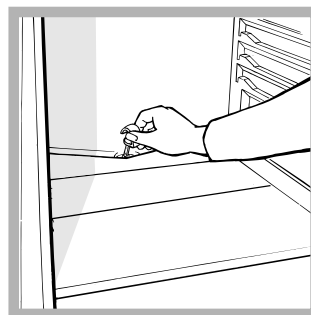
- De buitenkant, de binnenkant en de rubberen afdichtingen kunnen worden schoongemaakt met een lauwe spons en soda of een neutraal schoonmaakmiddel. Gebruik geen oplosmiddelen, schuurmiddelen, chloor of ammonia.
- Het uitneembare toebehoren kan worden afgewassen met warm water en schoonmaak- of afwasmiddelen. Spoel en droog alles goed af.

Het vermijden van schimmel en vervelende luchtjes

- Het apparaat is vervaardigd uit hygiënisch materiaal dat geen luchtjes absorbeert. Teneinde deze eigenschappen te behouden moet u levensmiddelen altijd goed bewaren en afsluiten. Hierdoor vermijdt u ook het vormen van vlekken.
- Als u het apparaat voor langere tijd uitzet moet u de binnenkant reinigen en de deuren openlaten.

Het apparaat ontdooien

! Houdt u aan onderstaande instructies. Gebruik om het apparaat te ontdooien geen scherpe of puntige voorwerpen. Deze zouden het koelcircuit onherstelbaar kunnen beschadigen.



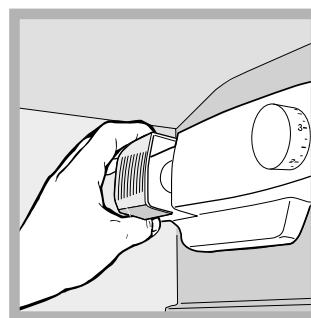
De koelkast is voorzien van een automatische ontdooifunctie: het water wordt door een speciale afvoeropening (zie afbeelding) naar de achterkant geleid waar de warmte van de compressor het doet verdampen.

Het enige wat u af en toe moet doen is de opening reinigen en controleren of het water vrijuit kan afvloeien.

Het lampje vervangen

Om het lampje van het koelgedeelte te vervangen, dient u eerst de stekker uit het stopcontact te halen. Volg de instructies die hieronder zijn aangegeven.

Pak het lampje beet door eerst het beschermingskapje te verwijderen zoals aangegeven in de afbeelding. Vervang het met een lampje dat eenzelfde vermogen heeft als staat aangegeven op het kapje (15 W of 25 W).



Voorzorgsmaatregelen en advies

NL

! Het apparaat is ontworpen en vervaardigd volgens de geldende internationale veiligheidsvoorschriften. Deze aanwijzingen zijn geschreven voor uw veiligheid en u dient ze derhalve goed door te nemen.



Dit apparaat voldoet aan de volgende EU

Richtlijnen:

- 73/23/EEG van 19/02/73 (Laagspanning) en daaropvolgende wijzigingen;

- 89/336/EEG van 03/05/89 (Elektromagnetische Compatibiliteit) en daaropvolgende wijzigingen;

- 2002/96/CE..



Algemene veiligheid

- Dit apparaat is vervaardigd voor niet-professioneel gebruik binnenshuis.
- Het apparaat dient te worden gebruikt voor het bewaren en het invriezen van levensmiddelen. Het dient uitsluitend door volwassenen te worden bediend, volgens de aanwijzingen die aangegeven zijn in dit instructieboekje.
- Het apparaat dient niet buitenshuis te worden geplaatst, ook niet in overdekte toestand. Het is erg gevaarlijk als het in aanraking komt met regen of als het onweert.
- Raak het apparaat niet blootsvoets of met natte handen of voeten aan.
- Raak nooit de koelelementen aan de binnenkant aan: u zou zich kunnen verbranden of verwonden.
- Haal de stekker nooit uit het stopcontact door aan het snoer te trekken.
- Maak de koelkast niet schoon of voer geen onderhoud uit als de stekker nog in het stopcontact zit. Het is niet genoeg de TEMPERATUURKNOPPEN op stand ● te zetten (apparaat uit) om alle elektrische contacten uit te schakelen.
- Als het apparaat defect is, mag u nooit aan het interne systeem sleutelen om een reparatie uit te voeren.
- Gebruik in de vakken waar ingevroren levensmiddelen worden bewaard geen scherpe of puntige voorwerpen of elektrische apparaten die niet door de fabrikant worden aanbevolen.
- Plaats nooit ijsblokjes die net uit de diepvrieskast komen in uw mond.
- Dit apparaat is niet geschikt voor gebruik door personen (inclusief kinderen) met fysieke, sensorische of mentale beperkingen, of die geen ervaring of kennis hebben, tenzij ze door een persoon die verantwoordelijk is voor hun veiligheid begeleid worden bij of geïnstrueerd zijn over het gebruik van het apparaat. Kinderen moeten gecontroleerd worden om te zorgen dat ze niet met het apparaat spelen.
- Het verpakkingsmateriaal is geen speelgoed voor kinderen.

Afvalverwijdering

- Verwijdering van het verpakkingsmateriaal: houdt u aan de plaatselijke normen, zodat het verpakkingsmateriaal hergebruikt kan worden.
- De Europese Richtlijn 2002/96/EC over Vernietiging van Elektrische en Electronische Apparatuur (WEEE), vereist dat oude huishoudelijke elektrische apparaten niet mogen vernietigd via de normale ongesorteerde afvalstroom. Oude apparaten moeten apart worden ingezameld om zo het hergebruik van de gebruikte materialen te optimaliseren en de negatieve invloed op de gezondheid en het milieu te reduceren. Het symbool op het product van de "afvalcontainer met een kruis erdoor" herinnert u aan uw verplichting, dat wanneer u het apparaat vernietigt, het apparaat apart moet worden ingezameld. § Consumenten moeten contact opnemen met de lokale autoriteiten voor informatie over de juiste wijze van vernietiging van hun oude apparaat.

Het milieu sparen en respecteren

- Plaats het apparaat in een koele, goed geventileerde ruimte, behoedt het voor directe zonnestralen, plaats het niet dichtbij warmtebronnen.
- Laat de deur, wanneer u etenswaren in de koel- of diepvrieskast zet of eruit haalt, zo kort mogelijk openstaan. Elke keer dat de deur opengaat ontstaat een aanzienlijk energieverlies.
- Vul het apparaat niet met teveel etenswaren: voor een optimale conservering moet de koude luchtstroom vrijuit kunnen circuleren. Als u de circulatie belemmert, zal de compressor constant blijven werken.
- Zet geen warme levensmiddelen in het apparaat: deze zouden de binnentemperatuur verhogen waardoor de compressor harder werkt en er een groter elektrisch verbruik ontstaat.
- Houdt de afdichtingen efficiënt en schoon, zodat ze goed aan de deuren sluiten en de kou niet laten ontsnappen (zie *Onderhoud*).

Storingen en oplossingen

Het zou kunnen gebeuren dat het apparaat niet functioneert. Voordat u de Servicedienst belt (*zie Service*), moet u controleren dat het geen probleem is dat u kunt oplossen met behulp van volgende lijst.

NL

Storingen:

Het lampje van de binnenverlichting gaat niet aan.

De koelkast en de diepvrieskast zijn niet koud genoeg.

In de koelkast bevroren de etenswaren.

De motor blijft doorlopend draaien

Het apparaat maakt veel lawaai.

Op de achterwand van het koelgedeelte bevindt zich ijs of waterdruppels.

Op de bodem van de koelkast ligt water.

Mogelijke oorzaken / Oplossingen:

- De stekker zit niet in het stopcontact, of niet voldoende om contact te maken. Wellicht zit het hele huis zonder stroom.
- De deuren sluiten niet goed of de afdichtingen zijn versleten.
- De deuren worden vaak geopend.
- De knop van de TEMPERATUURREGELING staat niet op de goede stand
- De koelkast of de diepvrieskast zijn overmatig gevuld.
- De knop van de TEMPERATUURREGELING staat niet op de goede stand
- De levensmiddelen staan in contact met de achterwand.
- De deur is niet goed dicht of wordt constant geopend.
- De buitentemperatuur is erg hoog.
- De ijslaag is meer dan 2-3 mm dik (*zie Onderhoud*).
- Het apparaat staat niet waterpas (*zie Installatie*).
- Het apparaat staat tussen meubels of objecten die trillen of geluid maken.
- Het verkoelingsgas maakt een licht geluid ook wanneer de compressor stil staat: dit is normaal, het is geen storing.
- Dit is de normale werking van het product.
- De afvoeropening voor het water is verstopt (*zie Onderhoud*).

Voordat u de Servicedienst belt:

- Controleer of u de storing niet zelf kunt oplossen (zie *Storingen en oplossingen*).
- Indien, ondanks alle controles, het apparaat niet goed werkt en de storing blijft bestaan, kunt u zich tot de dichtstbijzijnde Technische Dienst wenden.

U moet doorgeven:

- het type storing
- het model apparaat (Mod.)
- het serienummer (S/N)

Deze informatie bevindt zich op het typeplaatje links onderin het koelgedeelte.

model				serienummer			
Mod. RG 2330	TI	Cod. 93139180000	S/N 704211801				
240 V-	Hz	150 W	W	Fuse	A	Max 15	
Total	340	75			Freez. Capac	Class	
Gross Bruto Brut		Gross Bruto Brut	Net Util Utile	Gross Bruto Brut	Poder de Cong	Clase N	Classe
					kg/24 h 4,0		
Compr. Syst.	R 134 a	Test	Pressure HIGH-235				
Kompr.	kg 0,090	P.S-I	LOW 140				
Made in Italy	13918						

Wendt u zich nooit tot onbevoegde installateurs en weiger altijd de installatie van niet originele onderdelen