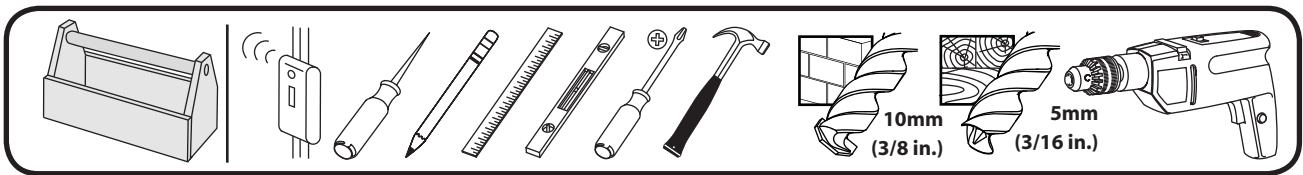
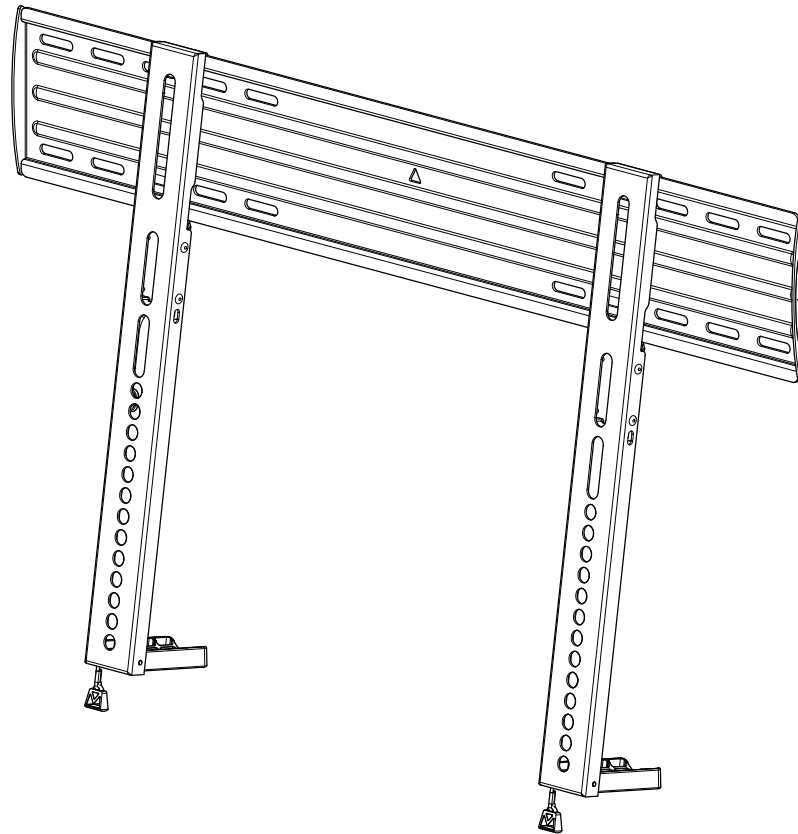
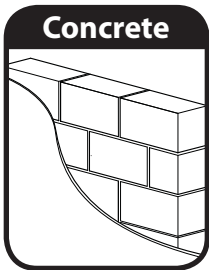
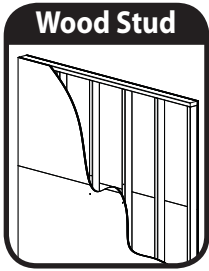




VLL10

(6901-002034 <02>)



Sanus Systems

2221 Hwy 36 West
Saint Paul, MN 55113 USA

Customer Service

Americas: 800-359-5520 • 651-484-7988 • info@sanus.com
Europe, Middle East, and Africa: + 31 40 2324700 • europe.sanus@milestone.com
Asia Pacific: 86 755 8996 9226 • sanus.ap@milestone.com

sanus.com

A

English

IMPORTANT SAFETY INSTRUCTIONS – SAVE THESE INSTRUCTIONS – PLEASE READ ENTIRE MANUAL BEFORE USING THIS PRODUCT
Specifications

- ✘ Weight capacity: 56.6 kg (125 lbs)

Français

INFORMATIONS IMPORTANTES CONCERNANT LA SÉCURITÉ – CONSERVEZ CES INSTRUCTIONS – VEUILLEZ LIRE ATTENTIVEMENT LE MANUEL AVANT D'UTILISER CE PRODUIT
Spécifications

- ✘ Capacité de charge : 56.6 kg (125 lbs)

Deutsch

WICHTIGE SICHERHEITSHINWEISE – BEWAHREN SIE DIESE HINWEISE SORGFÄLTIG AUF – LESEN SIE VOR DEM GEBRAUCH DES PRODUKTS DAS GESAMTE HANDBUCH
Spezifikationen

- ✘ Tragkraft: 56.6 kg (125 lbs)

Español

INSTRUCCIONES IMPORTANTES DE SEGURIDAD – CONSERVE ESTAS INSTRUCCIONES – LEA TODO EL MANUAL ANTES DE UTILIZAR ESTE PRODUCTO
Especificaciones

- ✘ Peso máximo admitido: 56.6 kg (125 lbs)

Português

INSTRUÇÕES DE SEGURANÇA IMPORTANTES – GUARDE ESTAS INSTRUÇÕES – LEIA O MANUAL INTEIRO ANTES DE USAR ESTE PRODUTO
Especificações

- ✘ Capacidade de peso: 56.6 kg (125 lbs)

Nederlands

BELANGRIJKE VEILIGHEIDSIJNSTRUCTIES – BEWAAR DEZE GOED – GAAT GEBRUIKEN
Specificaties

- ✘ Gewichtscapaciteit: 56.6 kg (125 lbs)

Italiano

ISTRUZIONI DI SICUREZZA IMPORTANTI – CONSERVARE CON CURA QUESTE ISTRUZIONI – LEGGERE TUTTE LE ISTRUZIONI PRIMA DI USARE QUESTO PRODOTTO
Specifiche

- ✘ Portata: 56.6 kg (125 lbs)

Ελληνικά

ΣΗΜΑΝΤΙΚΕΣ ΟΔΗΓΙΕΣ ΑΣΦΑΛΕΙΑΣ - ΦΥΛΑΞΤΕ ΑΥΤΕΣ ΤΙΣ ΟΔΗΓΙΕΣ – ΔΙΑΒΑΣΤΕ ΟΛΟΚΛΗΡΟ ΤΟ ΕΓΧΕΙΡΙΔΙΟ ΠΡΙΝ ΧΡΗΣΙΜΟΠΟΙΗΣΤΕ ΑΥΤΟ ΤΟ ΠΡΟΪΟΝ
Προδιαγραφές

- ✘ Ικανότητα αντοχής βάρους: 56.6 kg (125 lbs)

Norsk

VIKTIGE SIKKERHETSINSTRUKSJONER – TA VARE PÅ DISSE INSTRUKSJONENE – LES HELE HÅNDBOKEN FØR DU BRUKER DETTE PRODUKTET
Spesifikasjoner

- ✘ Vektkapasitet: 56.6 kg (125 lbs)

Dansk

VIGTIGE SIKKERHEDSOPLYSNINGER – GEM DISSE OPLYSNINGER – LÆS HELE DENNE VEJLEDNING IGENNEM FØR BRUG
Specifikationer

- ✘ Vægtkapacitet: 56.6 kg (125 lbs)

Svenska

VIKTIGA SÄKERHETSANVISNINGAR – SPARA DESSA ANVISNINGAR – LÄS HELA HANDBOKEN INNAN DU ANVÄNDER DENNA PRODUKT
Specifikationer

- ✘ Viktkapacitet: 56.6 kg (125 lbs)

Русский

ВАЖНЫЕ ИНСТРУКЦИИ ПО ТЕХНИКЕ БЕЗОПАСНОСТИ – СОХРАНИТЕ ЭТИ ИНСТРУКЦИИ – ПЕРЕД ЭКСПЛУАТАЦИЕЙ ИЗДЕЛИЯ ПОЛНОСТЬЮ ПРОЧТИТЕ ДАННОЕ РУКОВОДСТВО
Технические характеристики

- ✘ Нагрузка на изделие: 56.6 kg (125 lbs)

polski

WAŻNE INSTRUKCJE DOTYCZĄCE BEZPIECZEŃSTWA — NIE WYRZUCAĆ – PRZED UŻYTKIEM NALEŻY ZAPOZNAĆ SIĘ Z TREŚCIĄ CAŁEJ INSTRUKCJI
Opis techniczny

- ✘ Obciążenie: 56.6 kg (125 lbs)

Česky

WAŻNE INSTRUKCJE DOTYCZĄCE BEZPIECZEŃSTWA — NIE WYRZUCAĆ. PŘED POUŽITÍM TOHOTO VÝROBKU SI PROSÍM PŘEČTĚTE CELOU PŘÍRUČKU – PŘED POUŽITÍM TOHOTO VÝROBKU SI PROSÍM PŘEČTĚTE CELOU PŘÍRUČKU
Specifikace

- ✘ Nosnost: 56.6 kg (125 lbs)

Türkçe

ÖNEMLİ GÜVENLİK TALİMATLARI - BU TALİMATLARI SAKLAYIN – LÜTFEN BU ÜRÜNÜ KULLANMADAN ÖNCE KILAVUZUN TAMAMINI OKUYUN
Teknik Özellikler

- ✘ Yük kapasitesi: 56.6 kg (125 lbs)

日本語

重要— 上記の安全指示書を保管しておいてください。本製品を使用する前に、説明書の内容をよくお読みください。
仕様

- ✘ 耐荷重: 56.6 kg (125 lbs)

中文

重要安全说明 – 保存这些说明 请先完整阅读手册规格

- ✘ 承重能力: 56.6 kg (125 lbs)

			
English Wood stud walls	Concrete/Concrete Block Walls	Choose an Option	Do Not
Français Structure de murs en bois	Murs en béton coulé ou en blocs de béton	Sélectionnez une option	Interdit
Deutsch Holzbalkenwände	Beton-/Betonsteinwände	Wählen Sie eine Option	Tun Sie Folgendes nicht
Español Paredes con montantes de madera	Paredes de hormigón o de bloques de hormigón	Elija una opción	Prohibido
Português Paredes de pino de madeira	Paredes de concreto/Paredes de bloco de concreto	Escolha uma opção	Não
Nederlands Muren met houten balkenconstructie	Muren van beton/betonblokken	Kies een optie	Niet
Italiano Pareti con montanti in legno	Pareti in calcestruzzo/blocchi di calcestruzzo	Scegliere un'opzione	Divieto
Ελληνικά Τοίχοι με ξύλινους ορθοστάτες	Τοίχοι από σκυρόδεμα/τσιμεντόλιθους	Επιλέξτε μια επιλογή	Μην
Norsk Vegger med trestendere	Betongvegger/vegger av betongblokker	Velg et alternativ	Forbudt
Dansk Vægge med trædyveler	Beton / betonblokvægge	Vælg en mulighed	Advarsel
Svenska Väggar med träreglar	Betong/Betongvägg	Välj ett alternativ	Gör inte
Русский Стена с деревянным каркасом	Стены из бетона/бетонных блоков	Выберите вариант	Запрещается
polski Drewniane ściany szkieletowe	Ściany z betonu lub pustaków betonowych	Wybrać opcję	Nie należy:
Česky Zdi s dřevěnými výztuhami	Zdi z betonu/panelů	Vyberte jednu možnost	Nedělat
Türkçe Ahşap Profilli Duvarlar	Beton/Beton Blok Duvarlar	Seçeneklerden Birini Belirleyin	Yapılmaması Gerekenler
日本語 木製スタッド壁	コンクリート/コンクリートブロック壁	オプションの選択	禁止事項
中文 木墙柱墙壁	混凝土/混凝土砌块墙	选择一个选项	请勿

				
English Tools required	WARNING: This product contains small items that could be a choking hazard.	Caution / Warning	Repeat Step	Heavy! Assistance Required.
Français Outils nécessaires	Ce produit contient de petites pièces qui peuvent représenter un risque d'étouffement.	ATTENTION/ AVERTISSEMENT!	Répétez l'étape	TRÈS LOURD ! Cette étape requiert deux personnes.
Deutsch Benötigte Werkzeuge	Dieses Produkt enthält kleine Teile, die zum Erstickungsstod führen können.	VORSICHT / WARNUNG	Wiederholen Sie den Schritt	VORSICHT, SCHWER! Bei diesem Schritt werden Sie Hilfe benötigen.
Español Herramientas necesarias	Este producto contiene piezas pequeñas que, si fuesen tragadas, podrían producir asfixia.	PRECAUCIÓN ¡ADVERTENCIA!	Repita este paso	¡PESADO! Necesitará ayuda para realizar esta operación.
Português Ferramentas necessárias	Este produto contém itens pequenos que podem oferecer risco de sufocamento.	ATENÇÃO / AVISO!	Repita a etapa	PESADO! Necessitará de ajuda nesta etapa.
Nederlands Benodigd gereedschap	Dit product bevat kleine onderdelen die stikingsgevaar kunnen opleveren.	VOORZICHTIG/ WAARSCHUWING	Herhaal stap	ZWAAR! Voor het uitvoeren van deze stap is assistentie vereist.
Italiano Strumenti richiesti	Questo prodotto comprende elementi di piccole dimensioni che potrebbero causare il soffocamento.	PRECAUZIONE/ AVVERTENZA	Ripetere l'operazione	PESANTE! Per questa operazione, si avrà bisogno di aiuto.
Ελληνικά Απαιτούμενα εργαλεία	Το προϊόν αυτό περιλαμβάνει μικρά αντικείμενα που μπορεί να αποτελέσουν κίνδυνο πνιγμού.	ΠΡΟΣΟΧΗ/ ΠΡΟΕΙΔΟΠΟΙΗΣΗ	Επαναλάβετε το βήμα	ΒΑΡΥ! Θα χρειαστείτε βοήθεια σ' αυτό το βήμα.
Norsk Nødvendig verktøy	Dette produktet inneholder små elementer som kan utgjøre kvelefare.	FORSIKTIG/ADVARSEL	Gjenta trinn	TUNGT! Du vil trenge hjelp til denne operasjonen.
Dansk Redskaber, der skal bruges	Dette produkt indeholder små dele, som kan forårsage kvælning, hvis de bliver slugt.	FORSIGTIG/ADVARSEL	Gentag trin	TUNGT! Du skal bruge hjælp, når du udfører dette trin.
Svenska Verktyg som behövs	Den här produkten innehåller små delar som kan utgöra kvävningsrisk.	FÖRSIKTIGHET/VARNING	Upprepa steg	TUNGT! Du kommer att behöva hjälp under det här steget.
Русский Необходимые инструменты	В изделии есть мелкие детали, которые могут стать причиной удушья при попадании в дыхательные пути.	ПРЕДУПРЕЖДЕНИЕ/ ПРЕДУПРЕЖДЕНИЕ	Повторить действие	БОЛЬШОЙ ВЕС! При выполнении данной операции вам понадобится помощь.
polski Wymagane narzędzia	Produkt zawiera małe elementy, które mogą grozić zakrztuszeniem.	UWAGA / OSTRZEŻENIE	Powtórzyć krok	CIĘŻKIE! W tej czynności potrzebna będzie pomoc drugiej osoby.
Česky Požadované nástroje	Tento výrobek obsahuje malé součástky, které hrozí rizikem zadušení.	POZOR / VAROVÁNÍ	Opakovat krok	TĚŽKÉ! K tomuto kroku budete potřebovat pomocníka.
Türkçe Gereken Aletler	Bu ürün, boğulma tehlikesine neden olabilecek küçük parçalar içermektedir.	DİKKAT / UYARI	Adımı Tekrarlayın	AĞIR MALZEME! Bu aşamada yardıma ihtiyacınız vardır.
日本語 必要なツール	本製品には小さい部品が付属しており、窒息の危険性があります。	注意 / 警告	手順の繰り返し	重量あり！この操作は2人で行ってください。
中文 需要的工具	此产品包含可能带来窒息危险的小组件。	小心 / 警告	重复步骤	支架臂很重！该步骤需要协助。

⚠ CAUTION:

English

CAUTION: Avoid potential personal injuries and property damage!

- ✘ Do not use this product for any purpose not explicitly specified by Sanus Systems.
- ✘ The wall must be capable of supporting five times the weight of the TV and mount combined.
- ✘ This product is not designed for use in metal stud walls!
- ✘ If you do not understand these instructions, or have doubts about the safety of the installation, assembly or use of this product, contact Sanus Systems Customer Service or call a qualified contractor.
- ✘ Sanus Systems is not responsible for damage or injury caused by incorrect assembly or use.

Français

ATTENTION: Évitez les dommages matériels et les blessures!

- ✘ Ne pas utiliser ce produit à d'autres fins que celles spécifiées par Sanus Systems.
- ✘ Le mur doit pouvoir supporter cinq fois le poids total du moniteur et du support.
- ✘ Ce produit n'est pas conçu pour être utilisé sur des murs dont les montants sont en métal!
- ✘ Si vous ne comprenez pas toutes ces instructions ou si vous avez des doutes sur la sécurité de l'installation, du montage ou de l'utilisation de ce produit, veuillez contacter un installateur qualifié ou le service à la clientèle de Sanus Systems.
- ✘ Sanus Systems n'est pas responsable des blessures ou des dommages causés par une mauvaise utilisation ou un montage incorrect.

Deutsch

VORSICHT: Vermeiden Sie potenzielle Personen- und Sachschäden!

- ✘ Verwenden Sie dieses Produkt nur für den von Sanus Systems ausdrücklich angegebenen Zweck.
- ✘ Die Wand muss das Fünffache des Gesamtgewichts von TV und Halterung tragen können.
- ✘ Dieses Produkt ist nicht für die Verwendung an Wänden mit Metallträgern geeignet!
- ✘ Falls Sie diese Anleitung nicht verstehen sollten oder Zweifel bezüglich der sicheren Montage, des Zusammenbaus oder der Verwendung des Produkts haben, kontaktieren Sie den Kundendienst von Sanus Systems oder einen qualifizierten Auftragnehmer.
- ✘ Sanus Systems haftet nicht für Schäden oder Verletzungen, die durch falsche Montage oder Verwendung verursacht werden.

Español

PRECAUCIÓN: Evite lesiones físicas y daños materiales.

- ✘ No utilice este producto para ningún otro propósito que no sea el explícitamente especificado por Sanus Systems.
- ✘ La pared debe soportar cinco veces el peso del TV y el soporte juntos.
- ✘ Este producto no está diseñado para ser instalado en paredes con montantes metálicos.
- ✘ Si no entiende las instrucciones o si tiene dudas acerca de la seguridad de la instalación, del ensamblado o del uso del producto, contáctese con el Servicio de Atención a Clientes de Sanus Systems o llame a un técnico calificado.
- ✘ Sanus Systems no se responsabiliza por ningún daño o lesión resultante del montaje incorrecto o el uso indebido.

Português

ATENÇÃO: Evite possíveis ferimentos pessoais e danos à propriedade! !

- ✘ Não use este produto para uma finalidade diferente daquela explicitamente especificada pela Sanus Systems.
- ✘ A parede tem que ser capaz de suportar cinco vezes o peso do TV e do suporte combinados.
- ✘ Este produto não foi projetado para uso em paredes com parafusos de metal!
- ✘ Se houver dúvida sobre essas instruções ou sobre a segurança da instalação, montagem ou uso deste produto, entre em contato com o Atendimento ao Cliente da Sanus Systems ou ligue para um prestador de serviços qualificado.
- ✘ A Sanus Systems não se responsabiliza por danos ou ferimentos causados por montagem ou uso incorretos.

Nederlands

LET OP: Voorkom persoonlijk letsel of schade aan de apparatuur!

- ✘ Gebruik dit product niet voor doeleinden die niet expliciet zijn gespecificeerd door Sanus Systems.
- ✘ De wand moet geschikt zijn om vijf keer het gecombineerde gewicht van het scherm en de montagesteun te ondersteunen.
- ✘ Dit product is niet ontworpen voor gebruik aan een muur met een metalen constructie!
- ✘ Als u deze instructies niet begrijpt of twijfelt over de veiligheid van de installatie, de montage of het gebruik van dit product, neemt u contact op met de klantenservice van Sanus Systems of belt u met een erkend vakman.
- ✘ Sanus Systems is niet verantwoordelijk voor schade of letsel als gevolg van onjuiste montage of verkeerd gebruik.

Italiano

PRECAUZIONE: Evitare di causare danni a persone e/o a cose!

- ✘ Non utilizzare il prodotto per qualsiasi scopo non esplicitamente specificato da Sanus Systems.
- ✘ La parete deve essere in grado di sostenere cinque volte il peso complessivo del TV e di tutti i supporti.
- ✘ Questo prodotto non è progettato per l'uso su pareti con montanti metallici.
- ✘ Se le istruzioni risultassero poco chiare o in casi dubbi riguardo la sicurezza dell'installazione, dell'assemblaggio o dell'utilizzo del prodotto, contattare l'Assistenza clienti Sanus System, oppure rivolgersi a un tecnico qualificato.
- ✘ Sanus Systems non è responsabile per danni o lesioni personali derivanti dall'assemblaggio o dall'uso non corretti.

⚠ CAUTION:

Ελληνικά

ΠΡΟΣΟΧΗ: Αποφύγετε την πιθανή πρόκληση τραυματισμού ή υλικής βλάβης!

- ✘ Μη χρησιμοποιείτε αυτό το προϊόν για οποιονδήποτε σκοπό που δεν ορίζεται ρητά από τη Sanus Systems.
- ✘ Ο τοίχος πρέπει να έχει τη δυνατότητα υποστήριξης πενταπλάσιου φορτίου από το συνολικό βάρος της οθόνης και της βάσης.
- ✘ Το προϊόν αυτό δεν έχει σχεδιαστεί για χρήση σε τοίχους με μεταλλικούς ορθοστάτες.
- ✘ Αν δεν κατανοείτε αυτές τις οδηγίες, ή έχετε αμφιβολίες για την ασφάλεια της εγκατάστασης, της συναρμολόγησης ή της χρήσης αυτού του προϊόντος, επικοινωνήστε με την Εξυπηρέτηση Πελατών της Sanus Systems ή καλέστε έναν αδειούχο τεχνικό.
- ✘ Η Sanus Systems δεν είναι υπεύθυνη για τυχόν βλάβη ή τραυματισμό που προκαλείται από εσφαλμένη συναρμολόγηση ή χρήση.

Norsk

FORSIKTIG: Unngå potensiell personskade og materiell skade!

- ✘ Bruk ikke dette produktet til noe annet formål enn det som Sanus Systems uttrykkelig har angitt.
- ✘ Veggene må kunne bære fem ganger samlet vekt av skjermen og festet.
- ✘ Dette produktet er ikke konstruert for bruk i vegger med metallstendere!
- ✘ Hvis du ikke forstår disse instruksjonene, eller er i tvil om sikkerheten ved installasjonen, monteringen eller bruken av produktet, tar du kontakt med kundeservice hos Sanus Systems eller en kvalifisert montør.
- ✘ Sanus Systems er ikke ansvarlig for materiell skade eller personskade som skyldes uriktig montering eller bruk.

Dansk

FORSIGTIGHED: Undgå potentielle skader på person og indbo!

- ✘ Brug ikke dette produkt til andre formål end udtrykkeligt angivet af Sanus Systems.
- ✘ Væggen skal kunne bære fem gange skærmens vægt og stativ tilsammen.
- ✘ Dette produkt er ikke Françaisestillet til brug på metalprofilvægge!
- ✘ Hvis du ikke kan forstå denne vejledning eller er i tvivl om sikkerheden ved installationen, monteringen eller bruken af dette produkt, så kontakt Sanus Systems eller ring til en kvalificeret leverandør.
- ✘ Sanus Systems kan ikke drages til ansvar for skader eller beskadigelse forårsaget af forkert montering eller brug.

Svenska

OBSERVERA: Undvik personskada och skada på egendom.

- ✘ Använd inte denna produkt för andra ändamål än dem som uttryckligen omnämns av Sanus Systems.
- ✘ Väggen måste kunna bära en vikt på upp till fem gånger bildskärm och upphängning tillsammans.
- ✘ Produkten är inte avsedd för användning på väggar med metallreglar.
- ✘ Om du inte förstår dessa anvisningar eller är tveksam om installationen, monteringen eller användningen är säker, kontakta Sanus Systems' kundtjänst eller en kvalificerad tekniker.
- ✘ Sanus Systems kan inte hållas ansvarig för skador eller olycksfall som förorsakats av felaktig montering eller användning.

Русский

ОСТОРОЖНО! Соблюдайте правила безопасности, чтобы предотвратить возможные травмы и повреждение имущества!

- ✘ Не используйте изделие для какой-либо цели, явно не оговоренной компанией Sanus Systems.
- ✘ Стена должна выдерживать нагрузку, в пять раз превышающую общий вес монитора и кронштейна.
- ✘ Изделие не предназначено для установки на металлическую каркасную стену!
- ✘ Если вы не понимаете приведенные инструкции или не уверены в безопасности установки, сборки или эксплуатации данного продукта, обратитесь в центр послепродажного обслуживания компании Sanus Systems или позвоните квалифицированному подрядчику.
- ✘ Компания Sanus Systems не несет ответственности за повреждение оборудования или получение травмы по причине неправильной сборки или эксплуатации изделия.

polski

UWAGA: Należy unikać potencjalnych obrażeń ciała i uszkodzenia mienia!

- ✘ Produkt nie powinien być wykorzystywany do celów innych, niż te określone przez firmę Sanus Systems.
- ✘ Nośność ściany powinna pięciokrotnie przekraczać łączny ciężar TVa oraz uchwytu.
- ✘ Produkt nie jest przeznaczony do użycia na ścianach ze słupami metalowymi.
- ✘ W razie niejasności instrukcji lub wątpliwości co do bezpieczeństwa montażu, zespołu lub korzystania z produktu prosimy o kontakt z Obsługą klienta firmy Sanus Systems lub z odpowiednią firmą usługową.
- ✘ Firma Sanus Systems nie odpowiada za uszkodzenia i obrażenia spowodowane nieprawidłowym montażem albo użytkowaniem.

Česky

POZOR: Vyvarujte se úrazu nebo poškození majetku!

- ✘ Nepoužívejte tento výrobek jinak, než bylo specifikováno společností Sanus Systems.
- ✘ Stěna musí být schopná unést zatížení ve výši pětinasobku součtu hmotností TVu a držáku.
- ✘ Tento výrobek není určen pro montáž na stěny s kovovými svorníky!
- ✘ Nerozumíte-li těmto pokynům, nebo pochybujete o bezpečnosti instalace, sestavy nebo použití tohoto výrobku, kontaktujte zákaznický servis společnosti Sanus Systems nebo zavolejte kvalifikovanému smluvnímu partnerovi.
- ✘ Společnost Sanus Systems neodpovídá za škody ani poranění způsobená nesprávným sestavením nebo používáním.

Türkçe

DİKKAT: Olası kişisel yaralanmalardan ve mal zararından sakının!

- ✘ Bu ürünü, Sanus Systems tarafından açıkça belirtilmemiş bir amaçla kullanmayın.
- ✘ Duvar; monitör ve montaj düzeneği ağırlıkları toplamının beş katını taşıyabilecek kapasitede olmalıdır.
- ✘ Bu ürün, metal profilli duvarlarda kullanılmak üzere tasarlanmamıştır!
- ✘ Bu talimatları anlamıyorsanız veya bu ürünün kurulum, montaj veya kullanım güvenliği konusunda endişeleriniz varsa Sanus Systems Müşteri Hizmetleri'ne başvurun veya uzman bir usta çağırın.
- ✘ Sanus Systems, hatalı montaj ya da kullanımdan kaynaklanan hasar veya yaralanmalardan sorumlu değildir.

⚠ CAUTION:

日本語

注: ケガや壁面の破損が起こらないように注意してください。

- ✖ Sanus Systemsが明確に指定している以外の目的で本製品を使用しないでください。
- ✖ 取り付け先の壁は、モニターとマウントの総重量の5倍を支えられなければなりません。
- ✖ 本製品は金属スタッドの壁での使用には適していません。
- ✖ ここに記載される説明を理解できない場合、または製品の取り付け、組み立て、使用について質問がある場合、Sanus Systemsカスタマーサービスまたは認定業者にお問い合わせください。
- ✖ Sanus Systemsは、不適切な組み立てや使用によって起きた破損またはケガに対して責任を負いません。

中文

注意: 避免潜在人身伤害和财产损毁!

- ✖ 请勿将此产品用于Sanus Systems 明确指定以外的其他目的。
- ✖ 墙壁的承重力必须至少达到显示器和墙壁支架总重量的五倍。
- ✖ 本产品不适用于金属龙骨墙!
- ✖ 如您不理解这些说明, 或对本产品的安全安装、拆卸或使用存有疑问, 请联系Sanus Systems客户服务中心, 或致电合格的承建商以咨询相关信息。
- ✖ 对因不当安装或不当使用而造成的损失或伤害, Sanus Systems 不承担任何责任。



English

Supplied Parts and Hardware

Before starting assembly, verify all parts are included and undamaged. If any parts are missing or damaged, do not return the damaged item to your dealer; contact Sanus Systems Customer Service. Never use damaged parts!

NOTE: Not all hardware included will be used.

Français

Pièces et matériel fournis

Avant de commencer l'assemblage, assurez-vous que toutes les pièces sont présentes et qu'elles ne sont pas endommagées. Si une pièce est manquante ou endommagée, contactez le service Clientèle de Sanus Systems. Ne retournez pas les pièces endommagées à votre revendeur. N'utilisez jamais de pièces endommagées!

REMARQUE : Nem todas as ferramentas serão usadas.

Deutsch

Gelieferte Teile und Beschläge

Überprüfen Sie, bevor Sie mit dem Zusammenbau beginnen, ob alle Teile vorhanden und unbeschädigt sind. Falls Teile fehlen oder beschädigt sind, geben Sie den Artikel nicht an Ihren Händler zurück; setzen Sie sich vielmehr mit dem Sanus Systems-Kundendienst in Verbindung. Niemals beschädigte Teile verwenden!

HINWEIS: Es werden nicht alle Beschläge verwendet.

Español

Piezas y Materiales Suministrados

Antes de iniciar el ensamblaje, comprobar que se encuentran incluidas y en buenas condiciones todas las piezas. Si falta o está deteriorada alguna pieza, no devuelva el artículo a su concesionario; póngase en contacto con el servicio de atención al cliente de Sanus Systems. ¡No utilice nunca piezas deterioradas!

NOTA: No habrá que utilizar todo el material.

Português

Partes e Ferramentas Fornecidas

Antes de iniciar a montagem, verifique se todas as partes foram incluídas e se não são defeituosas. Caso faltarem peças ou haja peças defeituosas não devolva a peça ao seu ponto de venda; contacte o Serviço de Apoio ao Cliente da Sanus Systems. Nunca use peças defeituosas!

OBSERVAÇÃO: Nem todas as ferramentas serão usadas.

Nederlands

Bijgeleverde onderdelen en materialen

Voordat u begint met de montage dient u eerst te controleren of alle onderdelen onbeschadigd zijn bijgeleverd. Wanneer er onderdelen ontbreken of beschadigd zijn, stuur het artikel dan niet terug naar uw dealer; neem contact op met de afdeling Customer service van Sanus Systems. Gebruik nooit beschadigde onderdelen!

OPMERKING: Niet alle materialen worden gebruikt.

Italiano

Parti ed elementi di montaggio in dotazione

Prima di procedere al montaggio verificare che siano presenti tutti i componenti e che gli stessi non siano danneggiati. Qualora qualche pezzo risultasse mancante o danneggiato, si invita l'utilizzatore a non restituire l'unità al rivenditore ma a contattare il Servizio Clienti di Sanus Systems. Non usare mai componenti danneggiati!

NOTA: Alcuni degli elementi di montaggio forniti non saranno utilizzati.

Ελληνικά

Παρεχόμενα κομμάτια και υλικά

Πριν να ξεκινήσετε τη συναρμολόγηση, επιβεβαιώστε πως περιλαμβάνονται όλα τα κομμάτια στη συσκευασία και πως δεν έχουν υποστεί ζημιά. Αν κάποια κομμάτια λείπουν ή έχουν υποστεί ζημιά, μην επιστρέψετε τη μονάδα στο κατάστημα αγοράς, αλλά επικοινωνήστε με την Εξυπηρέτηση πελατών της Sanus Systems. Μη χρησιμοποιείτε ποτέ κομμάτια που έχουν υποστεί ζημιά!

ΣΗΜΕΙΩΣΗ: Μη χρησιμοποιείτε ποτέ κομμάτια που έχουν υποστεί ζημιά!

Norsk

Medfølgende deler og utstyr

Se til at alle deler følger med og er uskadede før du begynner med monteringen. Hvis noen deler mangler eller er defekte, skal du ikke returnere dem til forhandleren.

Kontakt Sanus Systems kundeservice. Bruk aldri defekte deler!

MERK: Kontakt Sanus Systems kundeservice. Bruk aldri defekte deler!

Dansk

Medleverede dele og armatur

Før samling, kontroller at alle dele er inkluderet og ubeskadiget. Hvis der mangler dele eller dele er beskadiget, returner ikke enheden til din forhandler; kontakt Sanus Systems kundeservice. Brug aldrig dele, som er beskadiget!

BEMÆRK: Ikke alt armatur vil blive brugt.

Svenska

Bifogade delar och järnvaror

Innan du påbörjar monteringen, kontrollera att alla delar ingår och att de inte är skadade. Om några delar saknas eller är skadade ska du inte lämna tillbaka dem till din återförsäljare. Ta istället kontakt med Sanus Systems Kundtjänst. Använd aldrig skadade delar!

OBS: Inte allt fastsättningsmaterial kommer att användas.

Русский

Детали и оборудование, входящее в комплект поставки

Перед тем, как приступить к сборке, убедитесь, что весь комплект деталей в наличии и в неповрежденном состоянии. Если какие-либо детали отсутствуют или повреждены, не возвращайте изделие дилеру; обратитесь в центр обслуживания Sanus Systems. Никогда не используйте дефектные детали!

ПРИМЕЧАНИЕ Будут использоваться не все металлоизделия.

polski

Dostarczone części i osprzęt

Przed rozpoczęciem montażu sprawdź kompletność i stan wszystkich części. W razie braków lub uszkodzenia, nie zwracaj towaru do sprzedawcy; skontaktuj się z obsługą klienta firmy Sanus Systems. Nigdy nie używaj uszkodzonych części!

UWAGA: Nie cały osprzęt zostanie wykorzystany.

Česky

Dodané součásti a montážní materiál

Před začátkem montáže zkontrolujte, že jsou v balení všechny díly a že nejsou poškozeny. Pokud některé díly chybí nebo jsou poškozeny, nevracejte předmět prodeji, ale spojte se s oddělením služeb zákazníkům společnosti Sanus Systems. Nikdy nepoužívejte poškozené díly.

POZNÁMKA: Nebude potřeba všechen montážní materiál.

Türkçe

Ürünle Birlikte Verilen Parçalar ve Donanım

Ürünü kurmaya başlamadan önce, bütün parçaların bulunduğunu ve hasar görmediğini kontrol edin. Herhangi bir parça kayıpsa veya hasar görmüşse, malzemeyi bayiinize iade etmeyin; Sanus Sistemleri Müşteri Hizmetleri ile irtibata geçin. Arızalı parçaları kesinlikle kullanmayın!

NOT: Bütün donanım kullanılmayacaktır.

日本語

同梱部品および金具

組み立てを始める前に、部品がすべてそろっており、破損していないことを確認してください。足りない部品または破損している部品がある場合は、販売店に製品を返品されるのではなく、Sanus Systemsカスタマーサービスまでご連絡ください。破損した部品は絶対にご使用にならないでください。

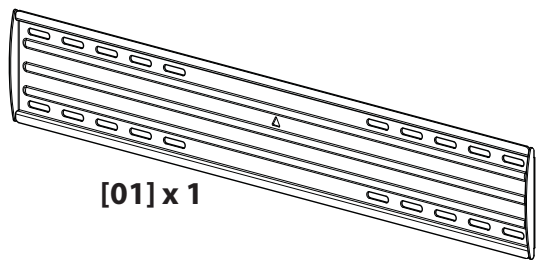
注：記載されたすべての金具を使用するわけではありません。

中文

随带的部件和硬件

开始组装前，请验证所有部件皆包含在内且无受损。若有任何部件丢失或受损，请勿将该部件返还经销商；请联系 Sanus Systems 客户服务中心。请勿使用受损部件。

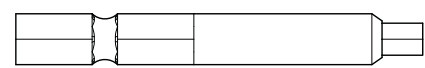
注意：并非随带的所有硬件都会用到。



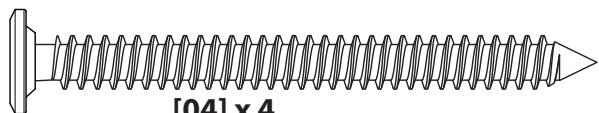
[01] x 1



[02] x 2



[03] x 1



[04] x 4

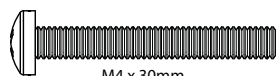


[05] x 4



M4 x 12mm

[06] x 4



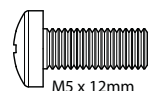
M4 x 30mm

[07] x 4



M4 x 40mm

[08] x 4



M5 x 12mm

[09] x 4



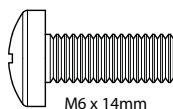
M5 x 30mm

[10] x 4



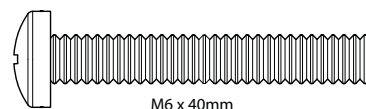
M5 x 40mm

[11] x 4



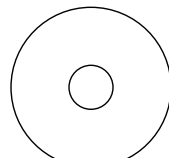
M6 x 14mm

[12] x 4



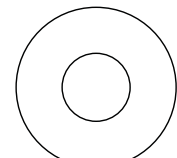
M6 x 40mm

[13] x 4



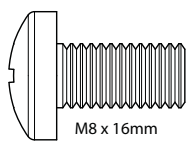
M4 / M5

[14] x 4



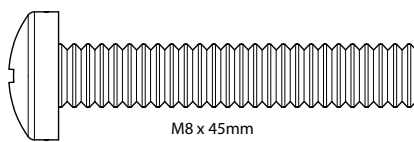
M6 / M8

[15] x 4



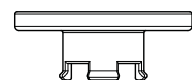
M8 x 16mm

[16] x 4

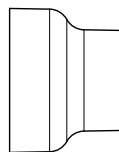


M8 x 45mm

[17] x 4

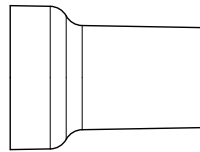


[18] x 4



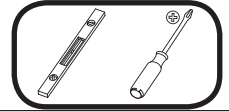
14mm

[19] x 4



24mm

[20] x 4



⚠ CAUTION:

English

Install Brackets

- Determine the bolt diameter for your TV and your TV type.
 - For TVs with a flat/unobstructed back, see **1-1**.
 - For TVs with an irregular/obstructed back, see **1-2** or **1-3**.

If you need extra space to accommodate cables, recesses, or protrusions, see an installation option (**1-2** or **1-3**) that uses spacers.

- Ensure that the brackets are level on the back of the TV.

Standard configurations are shown. For special applications, contact Customer Service.

CAUTION: Use the shortest screw and spacer combination needed to accommodate cables, recesses, or protrusions. Using hardware that is too long may damage your TV's internal components.

Français

Installation des étriers

- Avant d'installer les supports, déterminez le diamètre des boulons pour le type de votre téléviseur :
 - Pour les téléviseurs dont l'arrière est plat ou sans obstruction, consultez l'étape **1-1**
 - Pour les téléviseurs dont l'arrière est irrégulier ou obstrué, consultez l'étape **1-2** ou **1-3**.

Si vous avez besoin de plus d'espace à cause des câbles, des creux ou des protubérances, consultez l'une des options d'installation (**1-2** ou **1-3**) utilisant des entretoises.

- Assurez-vous que les brides de montage sont à l'horizontale derrière le TV.

Les configurations standard sont illustrées. Consultez le service à la clientèle pour des applications particulières.

ATTENTION: Utilisez la combinaison la plus courte de vis et d'entretoise nécessaire pour contourner toute obstruction ou permettre l'installation d'un TV dont l'arrière est incurvé. L'utilisation de quincaillerie trop longue pourrait endommager les composants internes de votre TV.

Deutsch

Montieren der Anschlussplatten

- Bestimmen Sie den Schraubendurchmesser für Ihren Fernseher und Ihren Fernsehertyp, bevor Sie die Anschlussplatten montieren:
 - Bei Fernsehern mit flacher/hindernisfreier Rückseite, siehe Schritt **1-1**.
 - Bei Fernsehern mit ungleichförmiger Rückseite mit Hindernissen, siehe Schritt **1-2** bzw. **1-3**.

Wenn Sie zusätzlichen Platz zur Unterbringung von Kabeln, Vertiefungen oder Überständen benötigen, schauen Sie sich eine der Montageoptionen (**1-2** bzw. **1-3**) an, bei denen Abstandhalter verwendet werden.

- Achten Sie darauf, dass die Anschlussplatten flach auf der Rückseite des TVs anliegen.

Standardkonfigurationen sind abgebildet. Bei besonderen Installationen kontaktieren Sie bitte den Kundendienst.

VORSICHT: Verwenden Sie die kürzeste Schrauben-Abstandhalter-Kombination unter Berücksichtigung jeglicher Hindernisse bzw. einer Rückseite mit Wölbung. Die Verwendung von zu langen Schrauben kann die inneren Komponenten Ihres TVs beschädigen.

Español

Instale los soportes

- Antes de instalar los soportes, determine el diámetro de los pernos según el tipo de televisor que tiene:
 - Si la parte posterior del televisor es plana o no presenta obstrucciones, continúe con el paso **1-1**.
 - Si la parte posterior del televisor es irregular o presenta obstrucciones, continúe con los pasos **1-2** ó **1-3**.

Si necesita más espacio para cables, concavidades o protuberancias, elija una de las opciones de instalación (**1-2** ó **1-3**) que utiliza separadores.

- Asegúrese de que los soportes estén nivelados con respecto a la parte posterior del TV.

Se ilustran las configuraciones estándar. En caso de aplicaciones especiales, comuníquese con el Servicio de Atención al Cliente.

PRECAUCIÓN: Use la combinación con el tornillo más corto y el espaciador necesaria para que no haya ningún tipo de obstrucción o para dar lugar a una parte posterior curva. Usar equipo que sea demasiado largo puede dañar los componentes internos del TV.

Português

Instale os suportes

- Antes de instalar os suportes, determine o diâmetro do parafuso da sua TV e o tipo de TV:
 - Para TVs com a parte traseira plana/desobstruída, consulte a etapa **1-1**.
 - Para TVs com a parte traseira irregular/obstruída, consulte as etapas **1-2** ou **1-3**.

Se for necessário mais espaço para comportar cabos, rebaixos ou protuberâncias, consulte uma das opções de instalação (**1-2** ou **1-3**) que utiliza espaçadores.

- Certifique-se de que os suportes estão nivelados na parte traseira do TV.

As configurações padrão são mostradas aqui. Para aplicações especiais, entre em contato com o Atendimento ao Cliente.

ATENÇÃO: Use a combinação de menor parafuso e espaçador necessários para eliminar obstruções ou comportar uma parte traseira em curva. O uso de hardware muito longo pode danificar os componentes internos do TV.

Nederlands

Plaatsing van de beugels

- Voordat u de beugels plaatst, dient u de boutdiameter voor uw tv en uw tv-type te bepalen:
 - Voor tv's met een vlakke achterkant zonder uitsteeksels, zie stap **1-1**.
 - Voor tv's met een ongelijkmatige achterkant/achterkant met uitsteeksels, zie **1-2** or **1-3**.

Als extra ruimte nodig is voor kabels, uitsparingen of uitsteeksels, gebruik dan een van de installatieopties (**1-2** of **1-3**) waarbij afstandsringen worden gebruikt.

- Zorg ervoor dat de beugels vlak op de achterkant van de TV liggen.

De standaard configuraties zijn weergegeven. Voor speciale toepassingen kunt u contact opnemen met klantenservice.

LET OP: Gebruik de kortst mogelijke combinatie van schroef en afstandsringetje om ruimte te creëren voor uitsteeksels of een ronde achterkant. Gebruik van te lange schroeven kan de interne onderdelen van uw scherm beschadigen.

Italiano

Installare i bracci

1. Prima di installare i bracci, determinare il diametro corretto per il televisore e per il tipo di televisore:
 - ✘ Per televisori a dorso piatto/libero, vedere il passo **1-1**.
 - ✘ Per televisori a dorso irregolare/ostruito, vedere il passo **1-2** o **1-3**.

Se c'è bisogno di spazio supplementare per sistemare cavi, incassi, o sporgenze, vedere una delle opzioni di installazione (**1-2** o **1-3**) che usa i distanziatori.

2. Assicurarsi che le staffe siano livellate sul retro del TV.

L'illustrazione mostra le configurazioni standard. Nel caso di situazioni particolari, rivolgersi all'assistenza clienti.

PRECAUZIONE: Utilizzare un distanziatore e la vite più corta disponibile al fine di evitare un'eventuale ostruzione o se il retro del TV è curvo. L'uso di viti troppo lunghe potrebbe danneggiare i componenti interni del TV.

Ελληνικά

Τοποθετήστε τους βραχίονες

1. Πριν τοποθετήσετε τους βραχίονες, καθορίστε τη διάμετρο των κοχλιών για την τηλεόρασή σας και τον τύπο της τηλεόρασης:
 - ✘ Για τηλεοράσεις με επίπεδη/χωρίς εμπόδια πλάτη, ανατρέξτε στο βήμα **1-1**.
 - ✘ Για τηλεοράσεις με ακανόνιστη/με εμπόδια πλάτη, ανατρέξτε στο βήμα **1-2** ή **1-3**.

Αν χρειάζεστε πρόσθετο χώρο για τα καλώδια, τις εσοχές ή τις προεξοχές, δείτε μια από τις επιλογές εγκατάστασης (**1-2** ή **1-3**) που χρησιμοποιούν διαχωριστικά.

2. Φροντίστε οι βραχίονες να είναι ευθυγραμμισμένοι στο πίσω μέρος της TV.

Απεικονίζονται οι τυπικές διαμορφώσεις. Για ειδικές εφαρμογές, επικοινωνήστε με την Εξυπηρέτηση πελατών.

ΠΡΟΣΟΧΗ: Χρησιμοποιήστε τον κοντύτερο δυνατό συνδυασμό βίδας και αποστάτη για να αποφύγετε τυχόν εμπόδια ή να τοποθετήσετε οθόνη με κυρτή πλάτη. Η χρήση υλικών που είναι πολύ μακριά μπορεί να προκαλέσει ζημιά στα εσωτερικά συστατικά της TV σας.

Norsk

Monter braketter

1. Finn ut diameteren på boltene for TV-apparatet og TV-typen før montering av brakettene
 - ✘ For TV-er med flate/uhindrede baksider, gå til trinn **1-1**.
 - ✘ For TV-er med uregelmessige baksider eller baksider med hindringer, gå til trinn **1-2** eller **1-3**.

Hvis det er behov for ekstra plass til kabler, nedsenkninger eller utspring, se ett av monteringsalternativene (**1-2** eller **1-3**) der det blir benyttet avstandsstykker.

2. Pass på at brakettene på baksiden av TV-en er vannrette.

Standardkonfigurasjoner vises. Ta kontakt med kundeservice for spesielle anvendelser.

FORSIKTIG: Bruk kombinasjonen av korteste skrue og avstandsstykke som er nødvendig for å unngå eventuelle hindringer eller for å tilpasses en buet bakside. Bruk av for lange skruer kan skade innvendige deler i TV-en.

Dansk

Montering af beslag

1. Find diameteren på skrueboltene på dit TV, og undersøg TV-typen:
 - ✘ Se trin **1-1** for TV-apparater med flad/uhindret bagside.
 - ✘ Se **1-2** eller **1-3** for TV-apparater med irregulær/blokeret bagside.

Hvis du har brug for ekstra plads til kabler til utilgængelige steder eller fremspring, kan du se monteringsmulighed **1-2** eller **1-3**, der anvender afstandsstykker.

2. Sørg for, at beslagene er på niveau med bagsiden af skærmen.

Standardkonfigurationer er vist. Kontakt kundeservice for særlige anvendelser.

FORSIGTIGHED Brug en kombination af den korteste skrue og afstandsstykke, som er nødvendig for at gå fri af evt. forhindringer eller for at passe til en buet bagside. Anvendelse af en skrue, som er for lang, kan beskadige skærmens indvendige komponenter.

Svenska

Installera fästena

1. Innan du installerar fästena bör du fastställa bultdiametern på din tv och vilken typ av tv du har:
 - ✘ för tv-apparater med plan/fri baksida, se steg **1-1**.
 - ✘ för tv-apparater med ojämn/skrymmmande baksida, se steg **1-2** eller **1-3**.

Välj en av de installationsmöjligheter (**1-2** eller **1-3**) som använder distansanordningar om du behöver extra utrymme för kablar, fördjupningar eller utskjutande delar.

2. Kontrollera att fästena sitter på samma höjd baktill på bildskärmen.

Standardkonfigurationer visas. För specialinstallationer, kontakta kundtjänst.

OBSERVERA: Använd den kortaste kombination av skruv och bricka som behövs för att avlägsna ev. hinder eller anpassa till en böjd baksida. Om du använder beslag som är för långa kan bildskärmens interna komponenter skadas.

Русский

Установите кронштейны

1. Перед установкой кронштейнов определите требуемый диаметр болтов для вашего телевизора и тип конструкции телевизора:
 - ✘ для телевизоров с плоской/без выступов задней панелью см. пункт **1-1**.
 - ✘ для телевизоров с неровной/с выступами задней панелью см. пункт **1-2** или **1-3**.

Если требуется дополнительное пространство, чтобы уложить кабель, подогнать утепленные или выпуклые поверхности, см. один из вариантов установки (**1-2** или **1-3**) с использованием втулок.

2. Убедитесь в том, что кронштейны на задней части монитора установлены на одном уровне.

На рисунке показаны стандартные конфигурации. Информацию о нестандартных вариантах использования можно получить в отделе технической поддержки.

ОСТОРОЖНО! Используйте максимально короткий винт и прокладку, чтобы предотвратить возникновение препятствий или подогнать изогнутую обратную сторону. Использование слишком длинного крепежа может привести к повреждению внутренних компонентов монитора.

polSKI

Montaż wsporników

1. Przed rozpoczęciem montażu wsporników, określić średnicę śruby telewizora i typ telewizora:
 - ✘ Dla telewizorów z płaskim tyłem/bez przeszkód, patrz punkt **1-1**.
 - ✘ Dla telewizorów z nieregularnym tyłem/z przeszkodami, patrz punkty **1-2** lub **1-3**.

Jeżeli potrzeba będzie więcej miejsca na kable, wgłębienia lub występy, patrz opcje montażowe (**1-2** or **1-3**) wykorzystujące dystanse.

2. Wsporniki z tyłu TVa muszą być wypoziomowane.

Na rysunku pokazano standardowe konfiguracje. Informacje na temat zastosowań specjalnych uzyskać można w Dziale Obsługi Klienta.

UWAGA: Aby usunąć wszelkie przeszkody lub dopasować uchwyt do zaokrąglonego tyłu TVa, należy skorzystać z możliwie najkrótszego połączenia wkrętów i podkładek dystansowych. Zbyt długie oprzyrządowanie może spowodować uszkodzenie wewnętrznych elementów TVa.

Česky

Instalace konzol

1. Než nainstalujete konzoly, stanovte průměr šroubů pro váš televizor a pro váš typ televizoru:
 - ✘ Pro televizory s plochou/nečlenitou zadní stěnou viz krok **1-1**.
 - ✘ Pro televizory s nepravidelnou/členitou zadní stěnou viz krok **1-2** nebo **1-3**.

Pokud potřebujete dodatečný prostor pro kabely, výklenky nebo výstupky, podívejte se na jeden z instalačních doplňků (**1-2** nebo **1-3**), který používá rozpěrky.

2. Zajistěte, aby konzoly na zadní straně TVu byly v rovině.

Na obrázku jsou uvedeny standardní konfigurace. U speciálních aplikací se obraťte na oddělení péče o zákazníky.

POZOR: Použijte co nejkratší kombinaci šroubu a podložky, jaká je zapotřebí k překonání jakýchkoli překážek nebo kvůli zakřivené zadní straně. Použití příliš dlouhého spojovacího materiálu by mohlo způsobit poškození vnitřních komponent TVu.

Türkçe

Destekleri Monte Edin

1. Destekleri monte etmeden önce televizyonunuza takılan civata çapını ve televizyonunuzun türünü saptayın:
 - ✘ Arkası düz/engelsiz televizyonlar için bkz. adım **1-1**.
 - ✘ Arkası asimetrik/engelli televizyonlar için bkz. **1-2** veya **1-3**.

Kablolar, girintiler veya çıkıntılar için fazladan yere ihtiyacınız varsa, ara parçaların kullanıldığı montaj seçeneklerinden birine bakın (**1-2** veya **1-3**).

2. Desteklerin monitörün arkasıyla aynı seviyede olduğundan emin olun.

Standart yapılandırmalar gösterilmektedir. Özel uygulamalar için Müşteri Hizmetleri ile irtibata geçin.

DİKKAT: Engellerden kurtarmak veya eğimli yüzeye monte edebilmek için en kısa vida - ara parçası kombinasyonunu kullanın. Fazla uzun donanım kullanılması monitörünüzün dâhili parçalarına zarar verebilir.

日本語

ブラケットの取り付け

1. ブラケットを取り付ける前に、テレビの種類に応じたボルト径を判断します。
 - ✘ テレビの背面が平らで障害物がない場合、手順**1-1**を参照してください。
 - ✘ テレビの背面が平らではなく障害物がある場合、手順**1-2**または**1-3**を参照してください。

ケーブル、くぼみ、突起物を収める余分なスペースが必要な場合、スペーサーを利用する取り付けオプション(**1-2**または**1-3**)を参照してください。

2. ブラケットがモニター背面と水平になるようにしてください。

標準のハードウェア設定は図のとおりです。特殊なアプリケーションについては、カスタマーサービスまでお問い合わせください。

注: モニター取り付けの障害にならず、背面の湾曲に対応するため、最小のネジとスペーサーを組み合わせで使用してください。使用するハードウェアが長すぎる場合、モニター内部のコンポーネントを破損する恐れがあります。

中文

安装托架

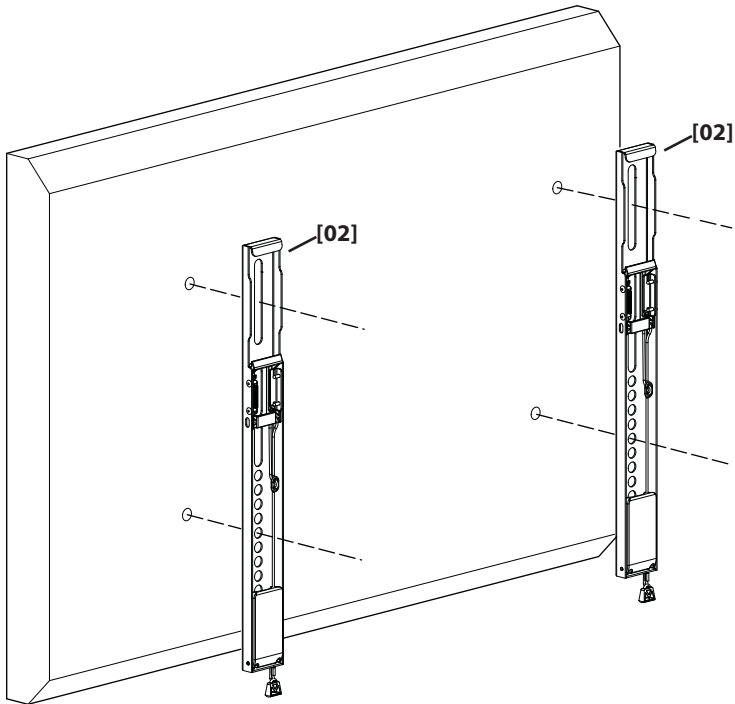
1. 在安装托架前，先确定适合电视的螺栓直径和电视类型：
 - ✘ 对于后部平直/无阻挡物的电视，参见步骤 **1-1**。
 - ✘ 对于后部不规则/有阻挡物的电视，参见步骤 **1-2** 或 **1-3**。

如果您需要额外的空间来处理电缆、凹陷、或突起，参见使用隔圈的安装选项 (**1-2** 或 **1-3**) 之一。

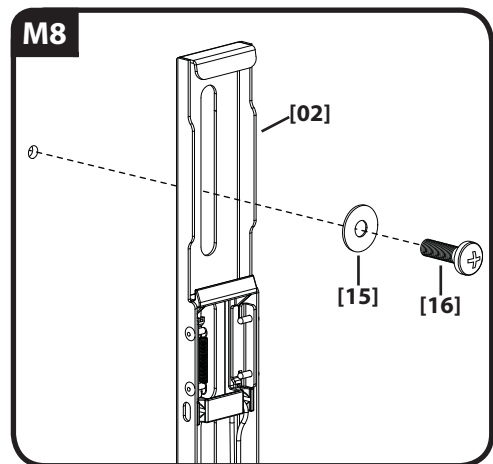
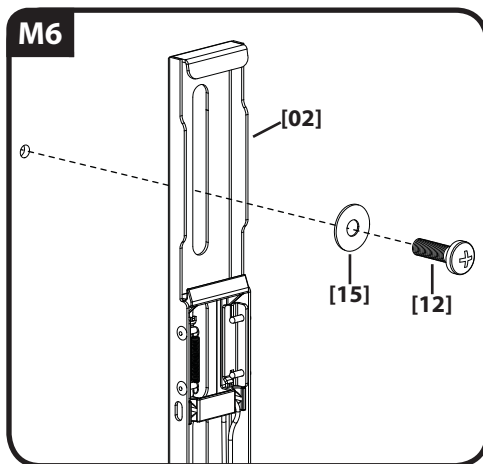
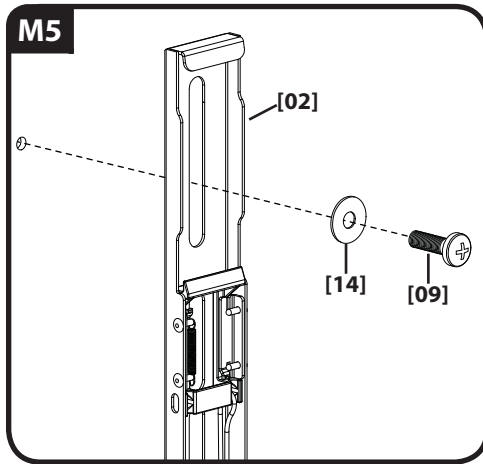
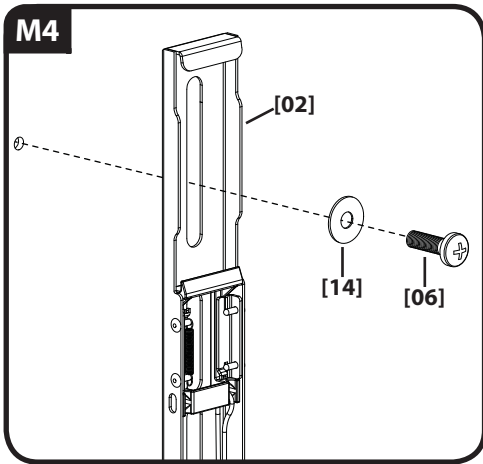
2. 确保显示器背面上的支架是平的

显示标准配置。对于特种应用，请与客户服务部门联系。

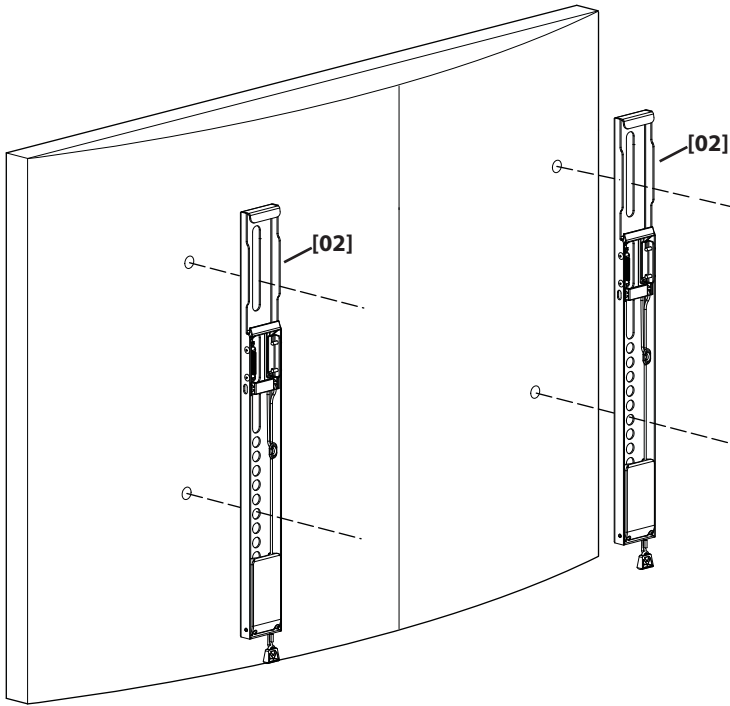
注意 使用需要的最短螺钉和垫圈组合，以避免所有障碍物或适配呈曲面的背面。使用过长的配件可能会损坏显示器的内部元件。



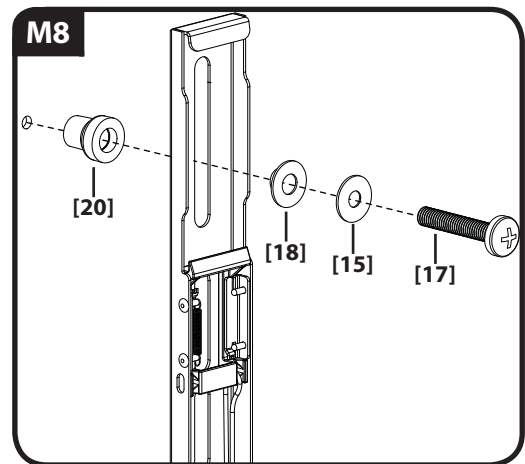
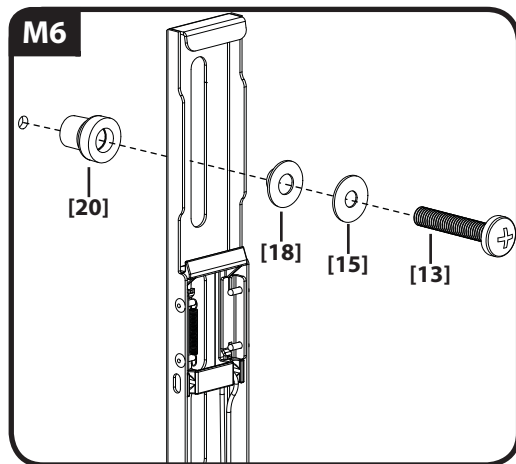
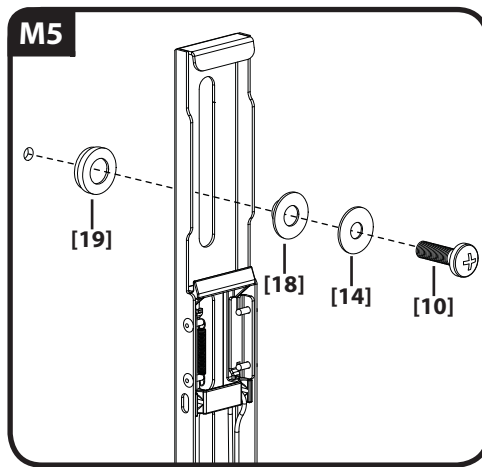
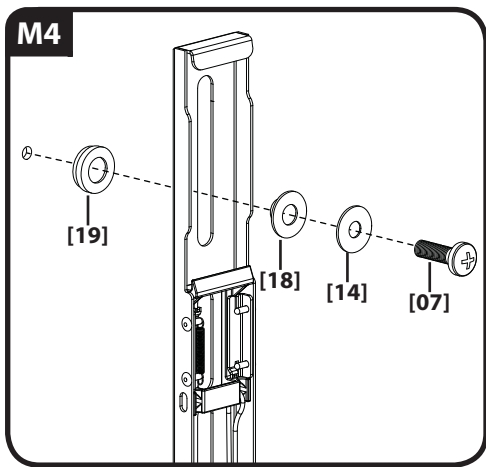
4x



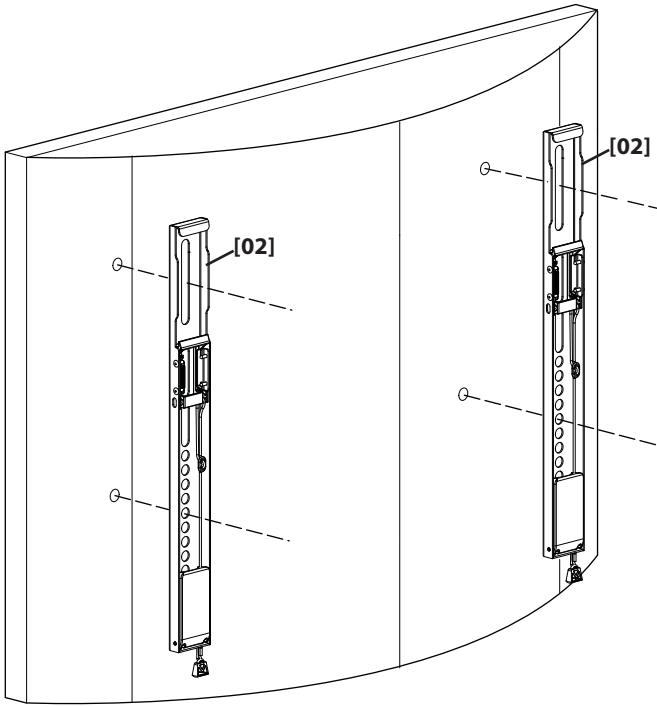
1-2



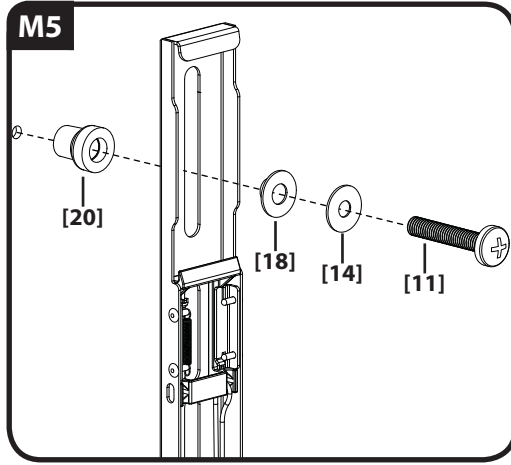
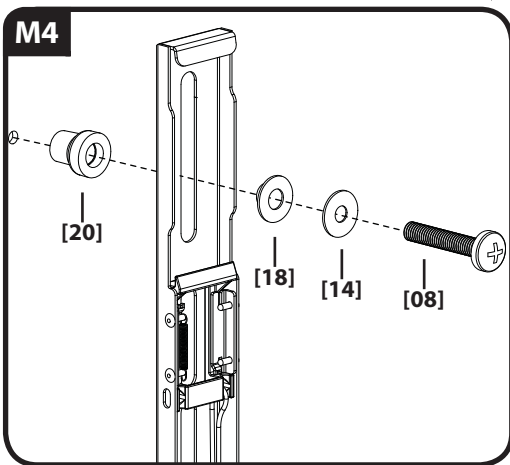
4x



1-3



4x



English**Adjust Cord Length**

For ease of access, cords should be level with bottom of TV.

Français**Réglez la longueur du câble**

Pour faciliter l'accès, les câbles doivent être au même niveau que le bas du téléviseur.

Deutsch**Kabellänge anpassen**

Für einen leichteren Zugang sollten Kabel am Boden des Fernsehers ausgerichtet werden.

Español**Ajustar longitud del cable**

Para un acceso más sencillo, los cables deben estar al nivel de la parte inferior del televisor.

Português**Ajustar o comprimento do fio**

Para facilitar o acesso, os fios devem ficar nivelados com a parte inferior da TV.

Nederlands**Pas de lengte van het snoer aan**

Voor een eenvoudiger toegang moeten de snoeren waterpas liggen met de onderkant van de tv.

Italiano**Regolazione della lunghezza del cavo**

Per facilitare l'accesso, i cavi dovrebbero essere livellati con la base del televisore.

Ελληνικά**Προσαρμόστε το μήκος του καλωδίου**

Για ευκολότερη πρόσβαση, τα καλώδια πρέπει να είναι στο ίδιο επίπεδο με το κάτω μέρος της τηλεόρασης

Norsk**Juster ledningslengden**

Ledninger bør være i flukt med bunnen av TV-apparatet for enklere tilgang.

Dansk**Juster kabellængde**

For at lette adgangen bør kabler flugte med den nederste del af tv.

Svenska**Justera sladdlängd**

För enklare åtkomst ska sladdar vara i linje med TV:ns undersida.

Русский**Отрегулируйте длину шнура**

Для облегчения доступа шнуры должны быть вровень с нижней частью телевизора.

polski**Dostosować długość przewodu**

Aby ułatwić dostęp, przewody powinny być ustawione równo z dolną krawędzią telewizora

Česky**Upravte délku kabelu**

Vyrovnejte kabely se spodní částí televizoru, aby byly snadněji přístupné.

Türkçe**Kablo Uzunluğunu Ayarlayın**

Daha kolay erişim için kablolar televizyonun altıyla aynı hizada olmalıdır.

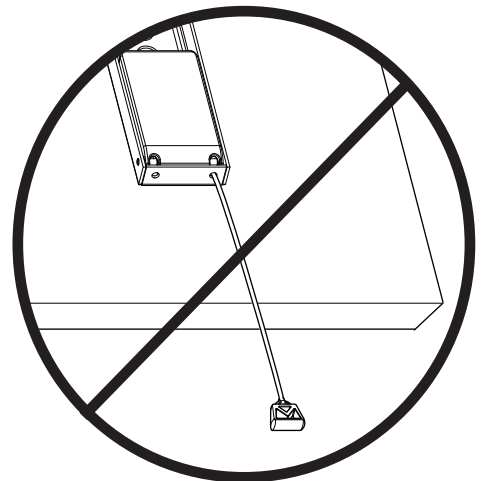
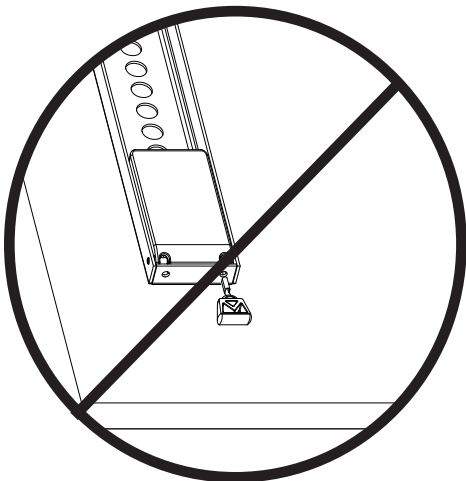
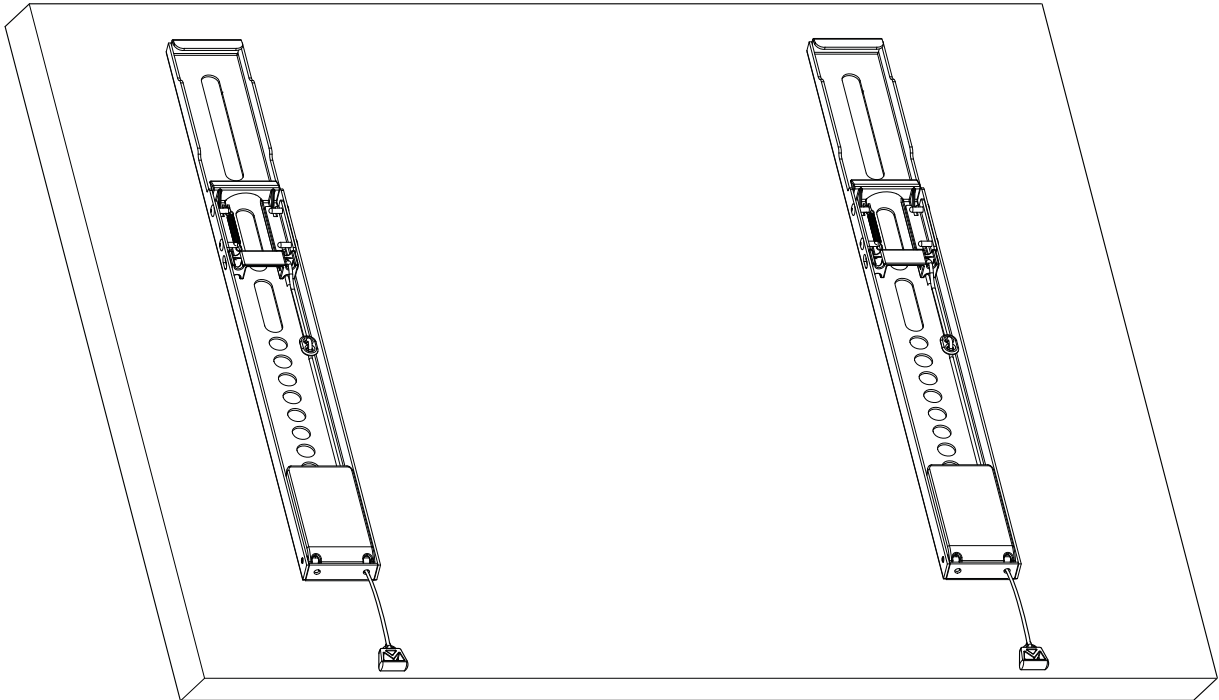
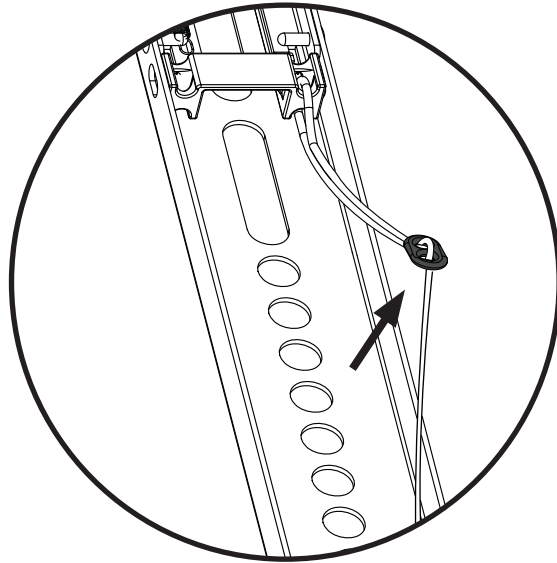
日本語**コード長の調整**

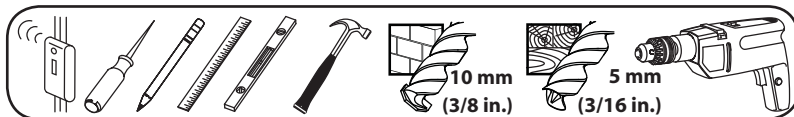
手が届きやすいように、コードはテレビの下部と同じ高さに配置します。

中文**调节线长度**

为方便取用，线应与电视底部平齐。

2x





⚠ CAUTION:

English

Wall Mounting

For assistance in determining wall plate location, see Height Finder at sanus.com.

CAUTION: Avoid potential injuries or property damage!

- ✘ Do not over-tighten the lag bolts [04].
- ✘ Tighten the lag bolts only until they are pulled firmly against the wall plate [01].
- ✘ Any material covering the wall must not exceed 16 mm (5/8 in.).

For Dual stud (16" on center) mounting, see 3-1. For solid concrete or concrete block mounting, see 3-2.

Français

Montage mural

Pour l'assister dans la détermination de l'emplacement plaque murale, voir Hauteur Finder à sanus.com.

ATTENTION: Évitez de possibles blessures corporelles ou dommages matériels !

- ✘ Ne pas trop serrer les boulons tire-fond [04].
- ✘ Serrez les boulons uniquement jusqu'à ce qu'ils soient contre la plaque murale [01].
- ✘ Tout matériel couvrant le mur ne doit pas excéder 16 mm.

Pour montage sur double montant (41 cm / 16 po au centre), voir 3-1. Pour montage sur béton coulé ou sur bloc en béton, voir 3-2.

Deutsch

Wandmontage

Für Hilfe bei der Bestimmung Wandplatte Lage, siehe Höhe Finder auf sanus.com.

ACHTUNG: Vermeiden Sie Verletzungen und Sachschäden!

- ✘ Ziehen Sie die Ankerschrauben [04] nicht zu fest an.
- ✘ Ziehen Sie die Ankerschrauben nur so weit an, bis sie fest an der Wandplatte [01] anliegen.
- ✘ Jegliches Material, das die Decke bedeckt, darf 16 mm nicht überschreiten.

Für Informationen zur Montage an zwei Balken (41 cm/16" Mitte) siehe 3-1. Für Informationen zur Montage an einer Wand aus Massivbeton oder Betonblöcken siehe 3-2.

Español

Montaje sobre pared

Para obtener asistencia en la determinación de la ubicación de montaje en pared, consulte Altura Finder en sanus.com.

PRECAUCIÓN ¡Evite posibles lesiones o daños materiales!

- ✘ No apriete excesivamente los pernos [04].
- ✘ Apriete los pernos sólo hasta que estén firmemente ajustados contra la placa para la pared [01].
- ✘ Cualquier material que recubra la pared no debe superar los 16 mm (5/8 pulg.)

Para montaje sobre dos montantes (41 cm/16" en el centro), consulte 3-1. Para montaje sobre concreto macizo o sobre bloques de hormigón, consulte 3-2.

Português

Montagem na parede

Para obter assistência na determinação da localização da placa de parede, ver Altura Finder no sanus.com.

CUIDADO Evite potenciais danos físicos ou materiais!

- ✘ Não apertar os parafusos sextavados em excesso [04].
- ✘ Apertar os parafusos sextavados apenas até que estejam encostados à placa de parede [01].
- ✘ Qualquer material que cubra a parede não deve exceder os 16 mm (5/8 pol.).

Para montagem com pino de duas pontas (41 cm no centro), consulte a etapa 3-1. Para montagem em concreto sólido ou bloco de concreto, consulte a etapa 3-2.

Nederlands

Wandmontage

Voor hulp bij het bepalen van wandplaat locatie, zie Hoogte Finder op sanus.com.

VOORZICHTIG Voorkom mogelijk letsel of apparatuurschade!

- ✘ Draai de schroeven niet te strak aan [04].
- ✘ Draai de schroeven slechts aan totdat ze stevig tegen de muurplaat worden geduwd [01].
- ✘ Voorkom mogelijk letsel of apparatuurschade! Materiaal op de muur mag niet dikker zijn dan 16 mm.

Voor montage aan twee dragers (41 cm/16" vanaf het midden), zie 3-1. Voor montage aan massief beton of een betonblok, zie 3-2.

Italiano

Montaggio a parete

Per l'assistenza nella determinazione posizione piatto muro, vedere Altezza Finder sanus.com.

AVVERTENZA Evitare la possibilità di lesioni alle persone o danni alle cose!

- ✘ Non serrare eccessivamente le viti [04].
- ✘ Serrare le viti solo fino a quando si trovano saldamente a contatto con la piastra a muro [01].
- ✘ Evitare la possibilità di lesioni alle persone o danni alle cose! Lo spessore del materiale di rivestimento della parete non deve superare i 16 mm (5/8 pollice).

Per il montaggio a due montanti (con intervallo di 41 cm/16"), vedere il passo 3-1. Per il montaggio su calcestruzzo pieno o blocchi di calcestruzzo, vedere il passo 3-2.

Ελληνικά

Επιτοίχια στήριξη

Για βοήθεια στον καθορισμό τοίχου τοποθεσία πλάκα, βλέπε Ύψος Finder σε sanus.com.

ΠΡΟΣΟΧΗ Αποφύγετε πιθανούς τραυματισμούς ή πρόκληση υλικών βλαβών!

- ✘ Μη βιδώνετε τους κοχλίες υπερβολικά σφιχτά [04].
- ✘ Βιδώστε τους κοχλίες μόνο έως ότου να ακουμπήσουν στερεά πάνω στην πλακέτα τοίχου [01].
- ✘ Αποφύγετε πιθανούς τραυματισμούς ή πρόκληση υλικών βλαβών! Οποιοδήποτε υλικό που καλύπτει τον τοίχο δεν πρέπει να υπερβαίνει τα 16 mm (5/8 in.).

Για στήριξη σε δύο ορθοστάτες (41 cm/16" στο κέντρο), ανατρέξτε στην ενότητα 3-1. Για στήριξη σε τοίχο από μπετόν ή σκυρόδεμα, ανατρέξτε στην ενότητα 3-2.

Norsk

Veggmontering

For hjelp til å avgjøre veggen plate sted, se Høyde Finder på sanus.com.

FORSIKTIG Unngå potensiell skade på person eller materiell!

- ✘ Ikke trekk sekskantboltene for hardt til **[04]**.
- ✘ Trekk sekskantboltene til bare så hardt at de sitter godt inntil veggplaten **[01]**.
- ✘ Unngå potensiell skade på person eller materiell! Kledningen på vegggen må ikke være mer enn 16 mm tykk.

Ved montering på to stendere (41 cm/16 tommer på midten), se **3-1**. Ved montering på betong eller betongblokker, se **3-2**.

Dansk

Vægmontering

For hjælp til at bestemme væg plade placering, se Højde Finder på sanus.com.

ADVARSEL: Undgå risiko for skader på personer og inventar!

- ✘ Undgå at overspænde mellemboltene **[04]**.
- ✘ Spænd kun mellemboltene, indtil de er trukket helt ind mod vægpladen **[01]**.
- ✘ Undgå risiko for skader på personer og inventar! Eventuel vægbeklædning må højst være 16 mm tyk.

Se **3-1** for dobbeltstolpemontering (41 cm/16 tommer på midten). Se **3-2** for montering på massive betonvægge eller betonblokke.

Svenska

Väggmontering

För hjälp med att bestämma plats väggplattan, se Höjd Finder på sanus.com.

FÖRSIKTIGHET! Undvik eventuella personsador och materiella skador!

- ✘ Spänn inte de franska träskruvarna överdrivet mycket **[04]**.
- ✘ Spänn endast de franska träskruvarna tills de stadigt pressas mot väggplattan **[01]**.
- ✘ Undvik eventuella personsador och materiella skador! Eventuella material som täcker väggen får inte överskrida 16 mm (5/8 tum).

För montering på dubbelregel (41 cm i mitten), se **3-1**. För montering på massiv betongvägg eller betongblock, se **3-2**.

Русский

Настенное крепление

Для помощи в определении места стены пластину, см. высотометр на sanus.com.

ПРЕДОСТЕРЕЖЕНИЕ! Избегайте возможных травм или повреждений!

- ✘ Не следует слишком сильно затягивать шурупы **[04]**.
- ✘ Затягивайте шурупы только до тех пор, пока они не будут плотно прилегать к настенной пластине **[01]**.
- ✘ Избегайте возможных травм или повреждений! Толщина покрытия стены не должна превышать 16 мм.

Для крепления к двойной стойке (41 см/16" по центру) см. **3-1**. Для крепления к сплошной бетонной стене или бетонному блоку см. **3-2**.

polski

Montaż na ścianie

Aby uzyskać pomoc w określeniu lokalizacji płytki ścienne, patrz Wysokość Wyszukiwarka na sanus.com.

OSTRZEŻENIE: Uwaga na możliwość obrażeń i uszkodzenia sprzętu!

- ✘ Wkrętów montażowych **[04]** nie należy dokręcać za mocno.
- ✘ Wkręty montażowe dokręcaj tylko do momentu, aż będą dobrze przylegać do płyty ściennej **[01]**.
- ✘ Uwaga na możliwość obrażeń i uszkodzenia sprzętu! Grubość materiału stanowiącego pokrycie ściany nie może przekraczać 16 mm (5/8 cala).

Montaż na dwóch słupach (41 cm/16" na środku), patrz punkt **3-1**. Montaż na ścianie betonowej i z pustaków betonowych, patrz punkt **3-2**.

Česky

Montáž na zeď

Pro pomoc při stanovení zdi deskou místa viz Výška Finder v sanus.com.

POZOR: Zabraňte možným úrazům a hmotným škodám!

- ✘ Nadměrně neutahujte kotvicí šrouby **[04]**.
- ✘ Kotvicí šrouby utahujte jen do té míry, dokud nejsou pevně přitáženy k nástěnné desce **[01]**.
- ✘ Zabraňte možným úrazům a hmotným škodám! Tloušťka prvků připevněných ke stěně nesmí přesáhnout 16 mm.

Montáž na dvojité nosník (41 cm na středě) viz **3-1**. Montáž na masivní beton nebo betonový panel viz **3-2**.

Türkçe

Duvara Montaj

Duvar plaka yerinin belirlenmesi yardim için sanus.com Height at Bulucu bakın.

DIKKAT: Olası yaralanmalara veya ürünün hasar görmemesine dikkat edin!

- ✘ Civataları gereğinden fazla sıkmayın **[04]**.
- ✘ Civataları yalnızca duvar plakasına **[01]** sıkıca yapışana kadar sıkın.
- ✘ Olası yaralanmalara veya ürünün hasar görmemesine dikkat edin! Duvarın kaplaması 16 mm'yi (5/8 inç) geçmemelidir.

Çift dikme (ortada 41cm/16")ye montaj için, bkz. **3-1**. Masif betona veya beton bloğa montaj için, bkz. **3-2**.

日本語

ウォールマウント

壁板の位置を決定する支援については、sanus.comで高ファインダーをご覧ください。

注: ケガや破損が起こらないように注意してください。

- ✘ ラグボルト **[04]** を締めすぎないでください。
- ✘ ラグボルトが壁面プレート **[01]** にしっかりと取り付けられるまで、ラグボルトを締め付けてください。
- ✘ 壁を覆っている部材は16 mm (5/8インチ) を超えてはなりません。

つのスタッド(41 cmの間隔)へのマウント方法は、**3-1**を参照してください。コンクリートまたはコンクリートブロックへのマウント方法は、**3-2**を参照してください。

中文

墙壁安装

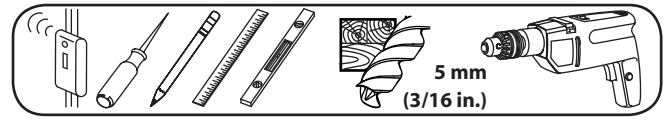
在确定墙板地提供援助，看到sanus.com高度查找。

注意 避免潜在伤害或财产损失!

- ✘ 请勿将木牙螺丝 **[04]** 拧得过紧。
- ✘ 拧紧木牙螺丝，直到其与墙板 **[01]** 连接牢固。
- ✘ 任何覆盖墙壁的材料厚度不应超过 16 毫米 (5/8 英寸)。

对于双墙柱 (中心间距 41 cm) 安装, 参见 **3-1**。对于实心混凝土或混凝土砌块墙安装, 参见 **3-2**。

3-1



English

1. Locate studs. Verify the center of the stud with an awl or thin nail or use an edge to edge stud finder.
2. Level the wall plate **[01]** and mark the hole locations.
3. Drill pilot holes as illustrated.
4. Using a drill and the Allen Driver Bit **[03]** tighten lag bolts **[04]** only until they are pulled firmly against the wall plate.

Français

1. Trouvez les montants. Vérifiez le centre du montant à l'aide d'un poinçon ou d'un clou fin, ou utilisez un localisateur bord à bord.
2. Mettez la plaque murale **[01]** à niveau et marquez les emplacements des trous.
3. Percez des avant-trous tel qu'illustré.
4. À l'aide d'une perceuse et d'un embout d'entraînement Allen, **[03]** serrez les boulons tire-fond **[04]** seulement jusqu'à ce qu'ils s'appuient fermement sur la plaque murale.

Deutsch

1. Suchen Sie die Balken. Stechen Sie mit einer Ahle oder einem dünnen Nagel die Mitte des Balkens an, oder verwenden Sie einen Kante-zu-Kante-Balkensucher.
2. Richten Sie die Wandplatte **[01]** aus, und markieren Sie die Stellen für die Bohrlöcher.
3. Bohren Sie Vorbohrungen wie in der Abbildung dargestellt.
4. **[03]** Ziehen Sie die Ankerschrauben **[04]** mit einem Bohrer und dem Sechskanteinsatz nur soweit an, bis sie fest an der Wandplatte anliegen.

Español

1. Localice los montantes. Verifique el centro del montante con un punzón o un clavo delgado, o bien utilice un detector de bordes de montantes.
2. Nivele la placa mural **[01]** y marque la ubicación de los orificios. Realice los orificios como se indica en la ilustración.
3. Realice los orificios como se indica en la ilustración.
4. Con un taladro y una broca de desarmador de tipo Allen **[03]**, ajuste los tornillos **[04]** hasta que queden bien firmes contra la placa mural..

Português

1. Localize os pinos. Verifique o centro do pino com um furador ou um prego fino, ou use um localizador de pino borda a borda.
2. Nivele a placa de parede **[01]** e marque os locais dos orifícios.
3. Perfure orifícios guia conforme mostra a ilustração.
4. Usando uma furadeira e a broca com ponta Allen, **[03]** aperte os parafusos sextavados **[04]** somente até estarem firmes contra a placa de parede.

Nederlands

1. Zoek de dragers. Controleer het midden van de drager met een priem of een dunne spijker, of gebruik een balkzoeker van rand tot rand.
2. Plaats de wandplaat **[01]** en markeer de locaties van de gaten.
3. Boor de montagegaten zoals in de illustratie wordt getoond.
4. Draai de bouten **[04]** met een boor en vervolgens met de inbussleutel **[03]** vast totdat ze stevig tegen de wandplaat aan zitten.

Italiano

1. Identificare i montanti. Verificare il centro del montante con un punteruolo o un chiodo sottile, oppure usare un cercamontanti per rilevare la distanza da bordo a bordo.
2. Mettere a livello la piastra a muro **[01]** e contrassegnare le posizioni dei fori.
3. Praticare i fori guida come illustrato.
4. Con un trapano avvitatore e l'inserto esagonale, **[03]** serrare le viti **[04]** finché non sono ben inserite nella piastra a muro.

Ελληνικά

1. Εντοπίστε τους ορθοστάτες. Επαληθεύστε το κέντρο του ορθοστάτη με ένα σουβλί ή ένα λεπτό καρφί ή χρησιμοποιήστε ένα μηχανήμα εντοπισμού ορθοστατών.
2. Ευθυγραμμίστε την πλάκα τοίχου **[01]** και σημειώστε τις θέσεις των σπών.
3. Ανοίξτε τις οπές οδηγούς όπως φαίνεται στην εικόνα.
4. Χρησιμοποιήστε ένα δράπανο και τη μύτη τύπου Allen, **[03]** σφίξτε τις ξυλόβιδες **[04]** μόνο μέχρι να ακουμπήσουν στερεά πάνω στην πλάκα τοίχου.

Norsk

1. Finn stendere. Angi midtpunktet til stenderen med en syl eller tynn spiker, eller bruk en stendersøker som angir kantene.
2. Sørg for at veggplaten **[01]** er i vater, og marker hvor hullene skal være.
3. Bor pilothull, som vist.
4. Stram de franske treskruene **[04]** med en drill og unbrakodrillbiten **[03]** bare til de er skrudd fast mot veggplaten.

Dansk

1. Find stolperne. Find midten af stolpen med en syl eller en tynd nål, eller brug en lægtesøger.
2. Sæt vægpladen **[01]** vandret på og marker hullernes placering.
3. Bor styrehullerne som illustreret.
4. Med en boremaskine og unbrako-bitten **[03]** spændes de franske skruer **[04]**, indtil de sidder tæt mod vægpladen.

Svenska

1. Leta upp reglarna. Markera regelns mitt med en pryl eller en smal spik, eller använd en regelsökare (kant till kant).
2. Se till att väggplattan **[01]** är rak och markera hålplatserna.
3. Borra styrhål enligt bilden.
4. Använd en borr med borrarpspets sexkant **[03]** för att dra åt träskruvarna **[04]** tills de är tätt åtskruvade mot väggplattan.

Русский

1. Найдите стойки. Определите центр стойки с помощью шила или тонкого гвоздя, также для этого можно использовать краевой искатель.
2. Выровняйте настенную пластину **[01]** и отметьте расположение отверстий.
3. Просверлите направляющие, как показано на рисунке.
4. Используя дрель и насадку с под шестигранные болты **[03]** плотно притяните болты **[04]** к настенной пластине.

polski

1. Znaleźć słupy. Sprawdzić położenie środka słupa za pomocą szysła lub długiego gwoźdźcia, albo wykorzystać krawędź do ustawienia wykrywacza drewna.
2. Wyrównać płytę ścienną **[01]** i zaznaczyć położenie otworów.
3. Wywiercić otwory prowadzące.
4. Korzystając z wiertarki i końcówki imbusowej **[03]**, dokręcić ciasno do ściany wkręty do drewna **[04]**.

Česky

1. Vyhledejte nosníky. Střed nosníku ověřte pomocí šídla či tenkého hřebíčku nebo použijte detektor nosníků.
2. Vyrovnajte nástinnou desku **[01]** a označte si umístění otvorů.
3. Podle ilustrace vyvrtejte vodící díry.
4. Pomocí vrtačky a bitu s šestihranem **[03]** utáhněte kotvicí šrouby **[04]**, aby byly jemně přitaheny k nástinné desce.

Türkçe

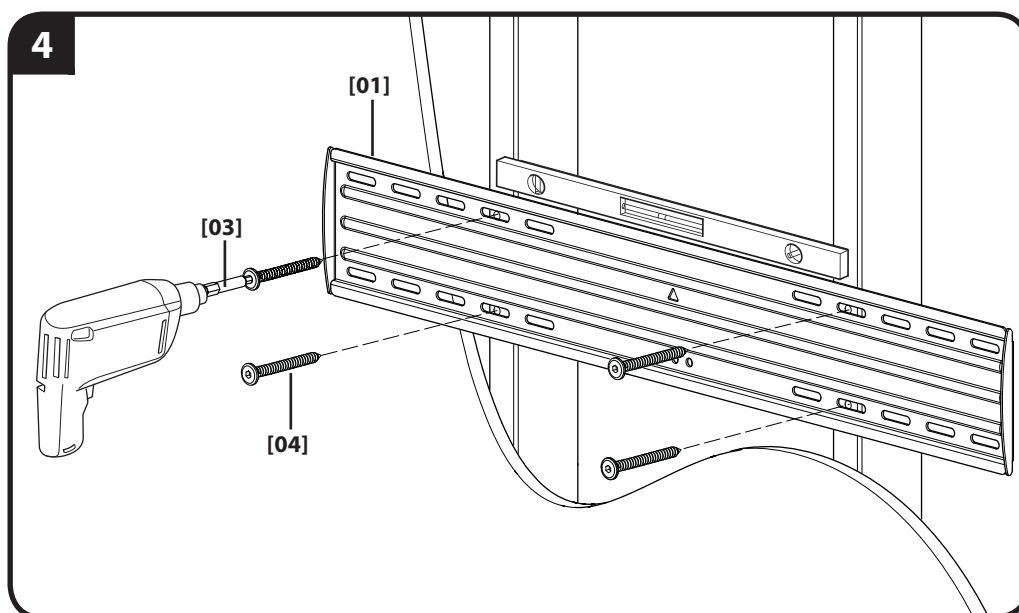
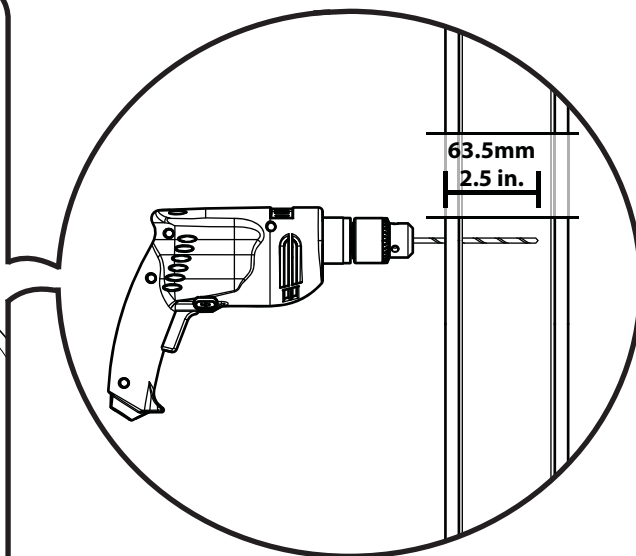
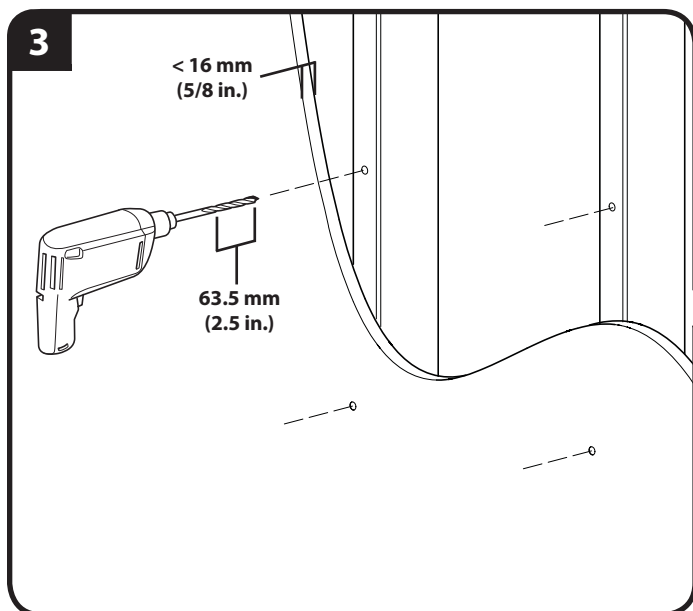
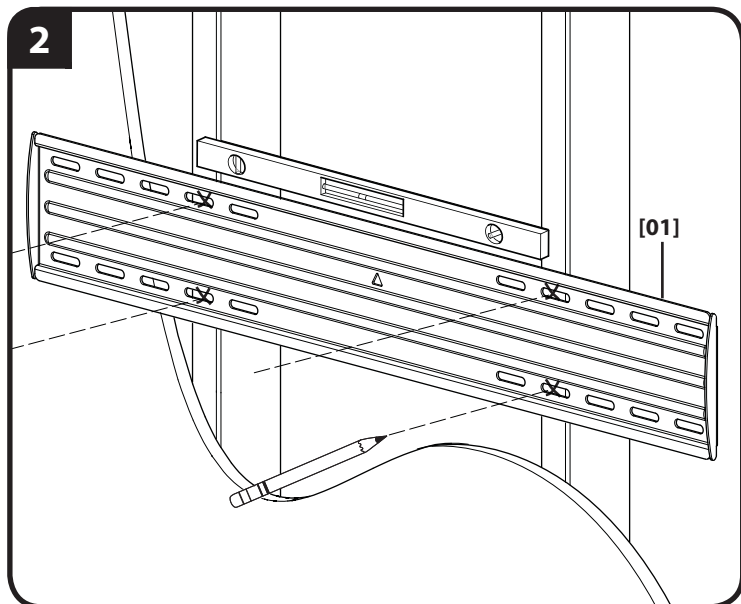
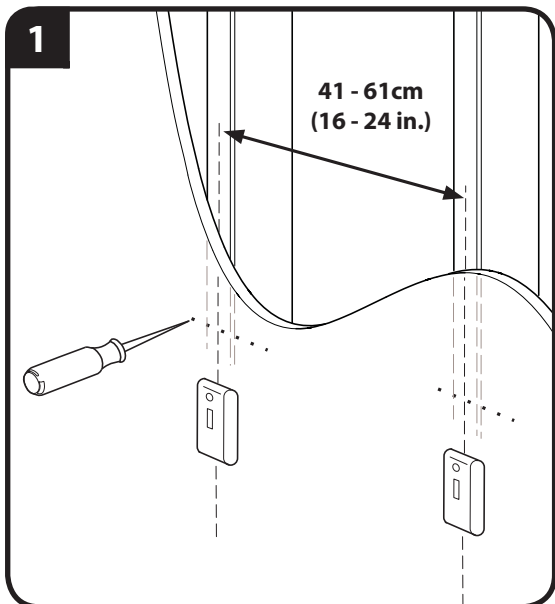
1. Dikmelerin yerini bulun. Bir çuvaldız ya da ince çivi ile dikmenin yerini doğrulayın veya bunun için, dikmelerin başladığı ve bittiği yeri tespit eden ahşap dikme tarayıcı kullanın.
2. Duvar plakası **[01]**nı hizalayın ve delik yerlerini işaretleyin.
3. Resimde gösterildiği gibi kılavuz delikler açın.
4. Ucuna Alyan Anahtar Ucu **[03]** taktığınız matkapla tirfon vidaları **[04]** duvar plakasına tam oturana kadar sıkın; daha fazla sıkmayın.

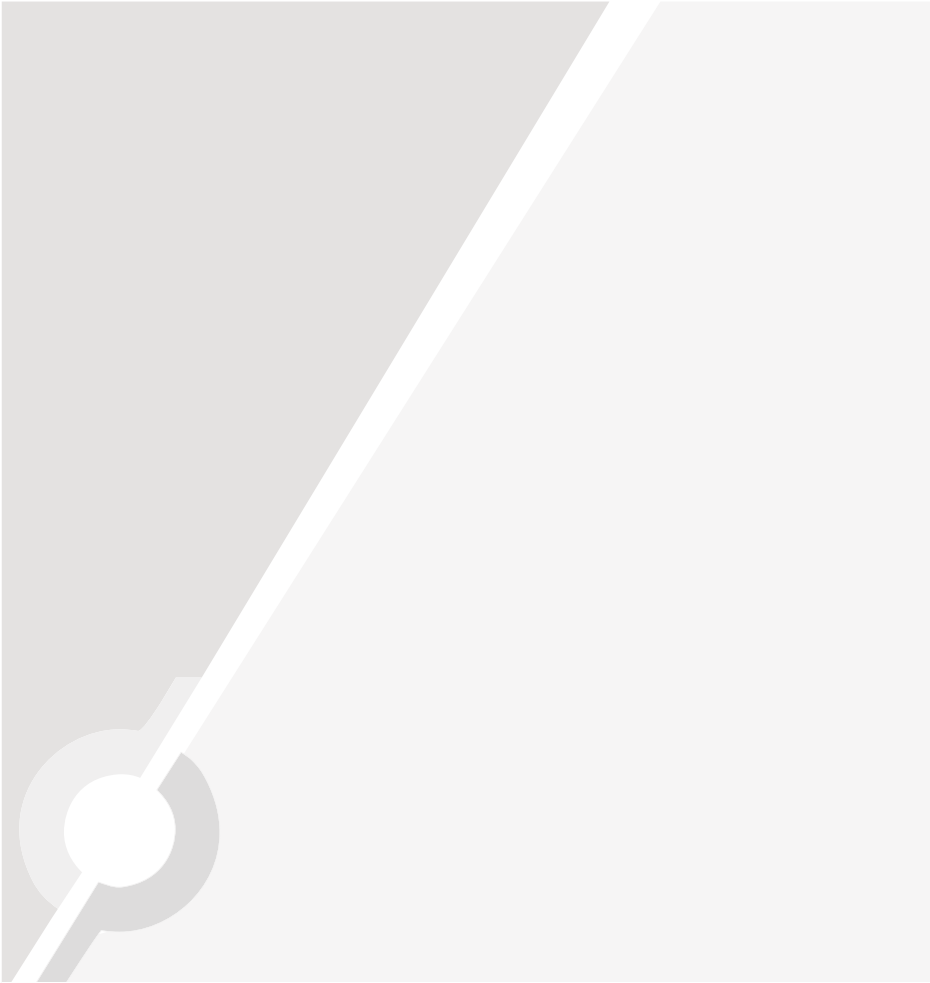
日本語

1. スタッドの位置を確認します。千枚通しや細い釘などを使って、またはスタッドチェッカーを使って、スタッドの中央を確認します。
2. ウォールプレート**[01]**を水平にし、穴の場所に印を付けます。
3. 図のようにパイロット穴を開けます。
4. ドリルとアレンビット**[03]**を使って、ウォールプレートにしっかりと固定されるまでラグボルトを締めます。

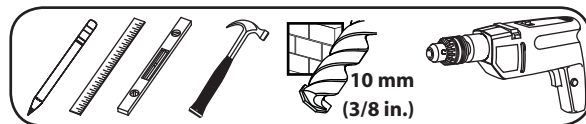
中文

1. 确定墙柱位置。使用尖钻或细钉或者使用边到边墙柱查找器确定墙柱的中心。
2. 将壁板 **[01]** 放置水平，然后标注孔位。
3. 按照图示打钻导孔。
4. 使用钻子和内六角螺丝刀头 **[03]** 拧紧方头螺栓，直至螺栓 **[04]** 紧靠壁板。





3-2



English

1. Level wall plate [01] and mark the hole locations.
2. Drill pilot holes as illustrated.
3. Insert lag bolt anchors [05]. Then insert lag bolts [04] using a drill and the Allen Driver Bit [03].

CAUTION: Be sure the anchor [05] is seated flush with the concrete surface.

Français

1. Mettez la plaque murale [01] à niveau et marquez les emplacements des trous.
2. Percez des avant-trous tel qu'illustré.
3. Lag ancrés boulon Insérer [05]. Insérez ensuite les boulons tire-fond [04] à l'aide d'une perceuse et d'un embout d'entraînement Allen [03].

ATTENTION: Assurez-vous que la douille à expansion [05] ne dépasse pas de la surface de béton.

Deutsch

1. Richten Sie die Wandplatte [01] aus, und markieren Sie die Stellen für die Bohrlöcher.
2. Bohren Sie Vorbohrungen wie in der Abbildung dargestellt.
3. Führen Sie die Ankerschraubendübel [05] ein. Schrauben Sie dann die Ankerschrauben [04] mit einem Bohrer und dem Sechskanteinsatz [03] fest.

ACHTUNG: Stellen Sie sicher, dass der Dübel [05] bündig mit der Betonoberfläche abschließt.

Español

1. Nivele la placa mural [01] y marque la ubicación de los orificios.
2. Realice los orificios como se indica en la ilustración.
3. Inserte los anclajes [05]. Luego inserte los tornillos [04] utilizando un taladro y una broca de desarmador de tipo Allen [03].

PRECAUCIÓN: Cerciórese de que el anclaje [05] quede nivelado respecto de la superficie de hormigón.

Português

1. Nivele a placa de parede [01] e marque os locais dos orifícios.
2. Perfure orifícios guia conforme mostra a ilustração.
3. Insira as proteções do parafuso sextavado [05]. Insira os parafusos sextavados [04] usando uma furadeira e a broca com ponta Allen [03].

ATENÇÃO: Verifique se a âncora [05] está nivelada com a superfície de concreto.

Nederlands

1. Plaats de wandplaat [01] en markeer de locaties van de gaten.
2. Boor de montagegaten zoals in de illustratie wordt getoond.
3. Plaats de pluggen [05] voor de bouten. Plaats vervolgens de bouten [04] met behulp van een boor en vervolgens de inbussleutel [03].

LET OP: Het anker [05] dient helemaal in het betonnen oppervlak te worden geplaatst.

Italiano

1. Mettere a livello la piastra a muro [01] e contrassegnare le posizioni dei fori.
2. Praticare i fori guida come illustrato.
3. Inserire le protezioni delle viti [05]. Quindi, inserire le viti [04] con un trapano avvitatore e inserto esagonale [03].

ATTENZIONE: Assicurarsi che il tassello [05] sia inserito a livello rispetto alla superficie in calcestruzzo.

Ελληνικά

1. Ευθυγραμμίστε την πλάκα τοίχου [01] και σημειώστε τις θέσεις των οπών.
2. Ανοίξτε τις οπές οδηγούς όπως φαίνεται στην εικόνα.
3. Τοποθετήστε τα ούπα των ξυλόβιδων [05]. Στη συνέχεια τοποθετήστε τις ξυλόβιδες [04] χρησιμοποιώντας ένα δράπανο και τη μύτη τύπου Allen [03].

ΠΡΟΣΟΧΗ: Βεβαιωθείτε ότι το ούπα [05] είναι επίπεδο με την επιφάνεια σκυροδέματος.

Norsk

1. Sørg for at veggplaten [01] er i vater, og marker hvor hullene skal være.
2. Bor pilothull, som vist.
3. Sett i veggankre for franske treskruer [05]. Sett deretter i de franske treskruene [04] med en drill og unbrakodrillbiten [03].

ADVARSEL: Pass på at veggankeret [05] er i flukt med betongoverflaten.

Dansk

1. Sæt vægpladen [01] vandret på og marker hullernes placering.
2. Bor styrehullerne som illustreret.
3. Indsæt betonankrene [05]. Indsæt derefter de franske skruer [04] med en boremaskine og unbracobitten [03].

ADVARSEL: Sørg for, at beton-ankeret [05] flugter med betonoverfladen.

Svenska

1. Se till att väggplattan [01] är rak och markera hållplatserna.
2. Borra styrehål enligt bilden.
3. Sätt i träskruvsskydd [05]. Sätt sedan i träskruvarna [04] med en borr med borrarpspets sexkant [03].

WARNING: Se till att förankringen [05] sitter plant mot betongytan.

Русский

1. Выровняйте настенную пластину [01] и отметьте расположение отверстий.
2. Просверлите направляющие, как показано на рисунке.
3. Вставьте защитные шайбы для болтов [05]. Затем установите болты [04] используя дрель и насадку с под шестигранные болты [03].

ВНИМАНИЕ: Убедитесь, что анкерный болт [05] установлен заподлицо с бетонной поверхностью.

polski

1. Wyrównać płytę ścienną [01] i zaznaczyć położenie otworów.
2. Wywiercić otwory prowadzące.
3. Włożyć śruby kotwiczące [05]. Włożyć śruby do drewna [04] za pomocą wiertarki i końcówki imbusowej [03].

UWAGA: Sprawdzić, czy kotwy [05] są równe z powierzchnią ściany betonowej.

Česky

1. Vyrovnajte nástinnou desku [01] a označte si umístění otvorů.
2. Podle ilustrace vyvrtejte vodící díry.
3. Vložte kryty kotvicích šroubů [05]. Potom zašroubujte kotvici šrouby [04] pomocí vrtačky a bitu se šestihranem [03].

UPOZORNĚNÍ: Ujistite se, že kotva [05] lícuje s betonovým povrchem.

Türkçe

1. Duvar plakası [01]ni hizalayın ve delik yerlerini işaretleyin.
2. Resimde gösterildiği gibi kılavuz delikler açın.
3. Tirfon vida dübelleri [05]ni takın. Daha sonra, ucuna Alyan Anahtar Ucu [03] takılı matkapla tirfon vidalar [04]ı takın.

DİKKAT: Dübel [05] ile beton yüzeyi arasında boşluk olmadığından emin olun..

日本語

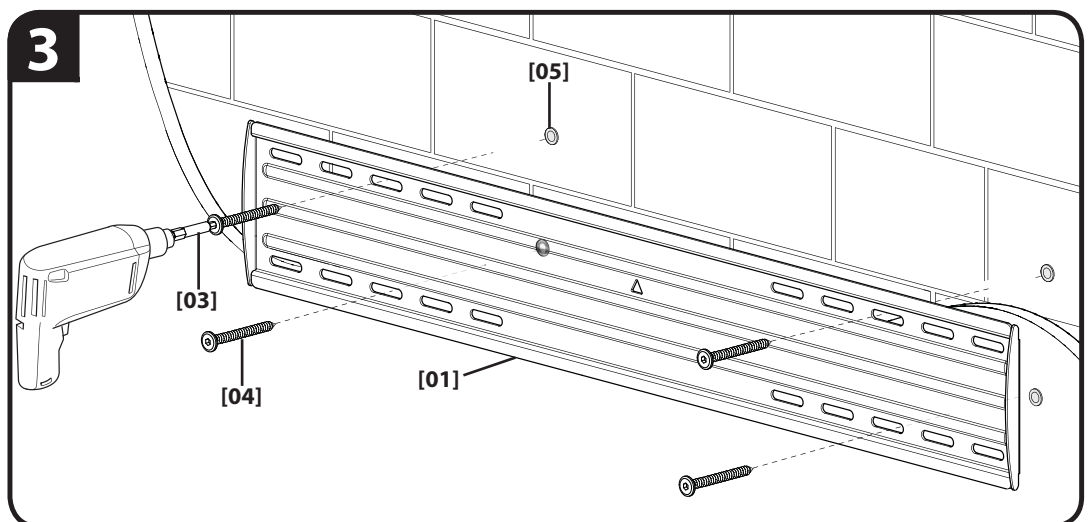
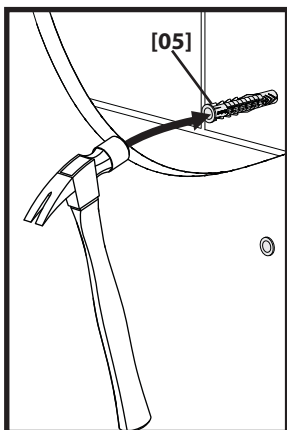
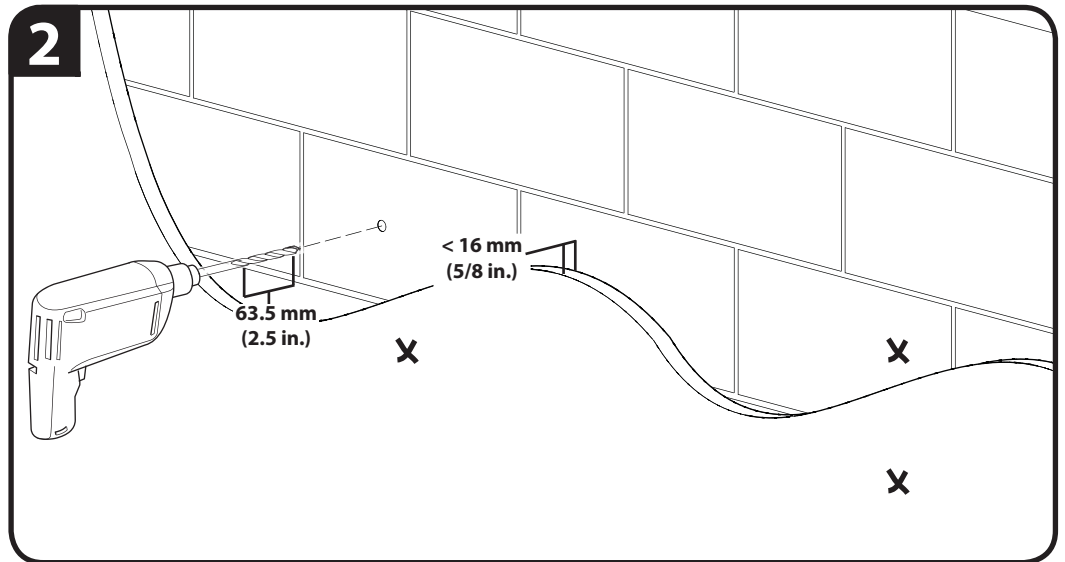
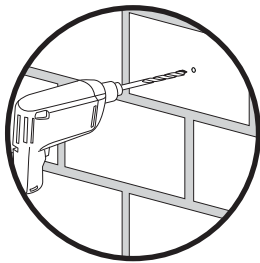
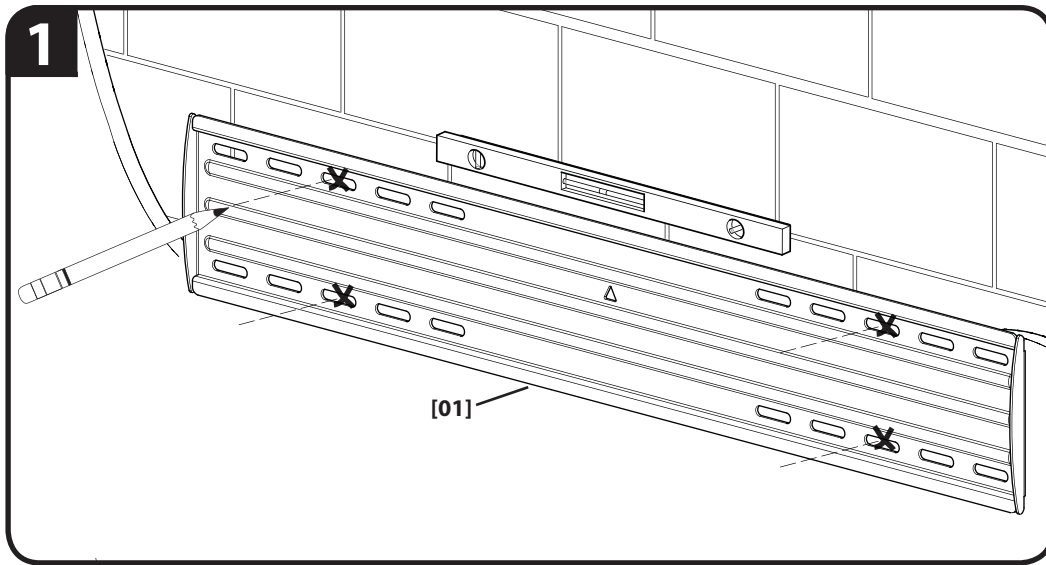
1. ウォールプレート [01]を水平にし、穴の場所に印を付けます。
2. 図のようにパイロット穴を開けます。
3. 挿入ラグボルトアンカー [05]。次にラグボルト [04]ドリルとアレンドライバービット [03]を使用して挿入。

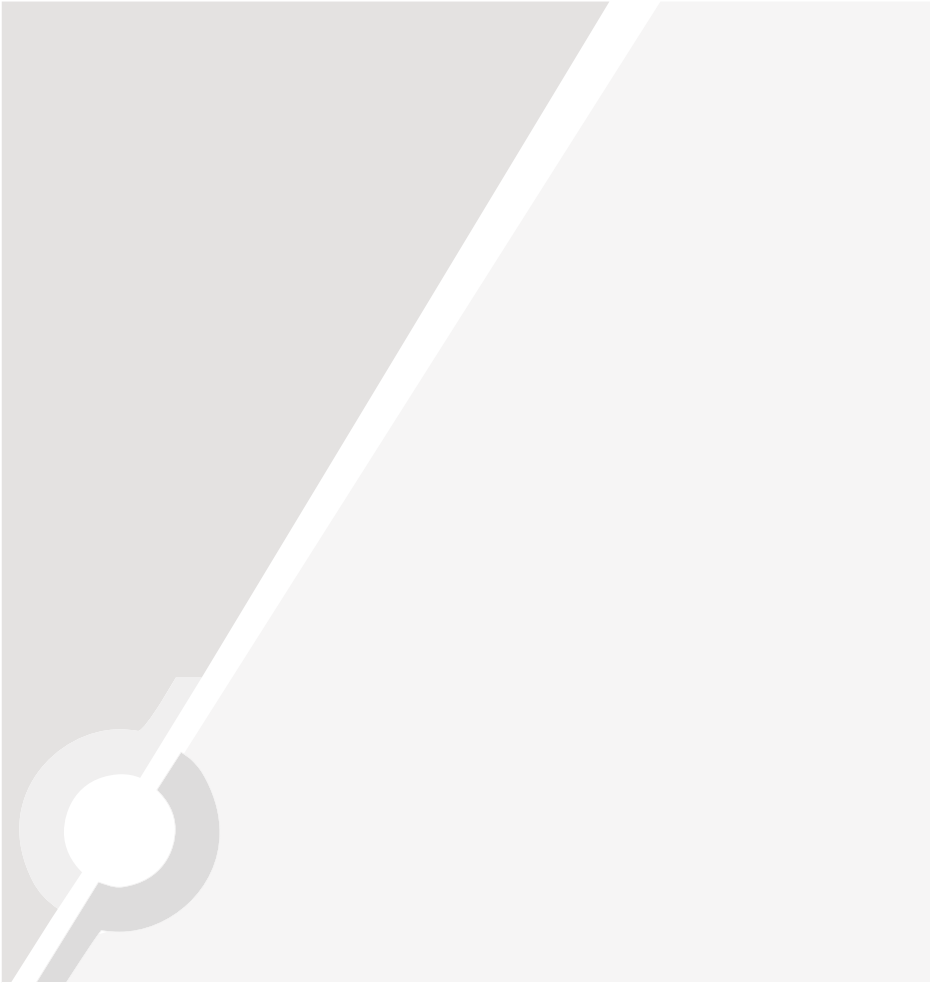
注意: アンカー [05]がコンクリート壁面にきちんとそろっていることを確認します。

中文

1. 将壁板 [01] 放置水平，然后标注孔位。
2. 按照图示打钻导孔。
3. 插入方形螺栓护板 [05]。使用钻子和内六角螺丝刀头 [03] 插入方形螺栓 [04]。

注意：确保锚具 [05] 与混凝土表面平齐。





**English**

Hang the TV onto the Wall Plate

Français

Suspendez le téléviseur sur la plaque murale

Deutsch

Aufhängen des Fernsehgeräts an der Wandplatte

Español

Cuelgue el televisor en la placa de la pared

Português

Suspenda a televisão na Placa de Parede

Nederlands

Hang de tv aan de muurplaat

Italiano

Appendere il televisore sulla piastra a muro

Ελληνικά

Αναρτήστε την τηλεόραση πάνω στην πλάκα τοίχου

Norsk

Henge TV-en på veggplaten

Dansk

Hæng tv'et på vægpladen

Svenska

Häng TV:n på väggplattan

Русский

Крепление телевизора к настенной пластине

polski

Zawieś telewizor na płycie ściennej

Česky

Zavěste televizor na nástěnnou desku

Türkçe

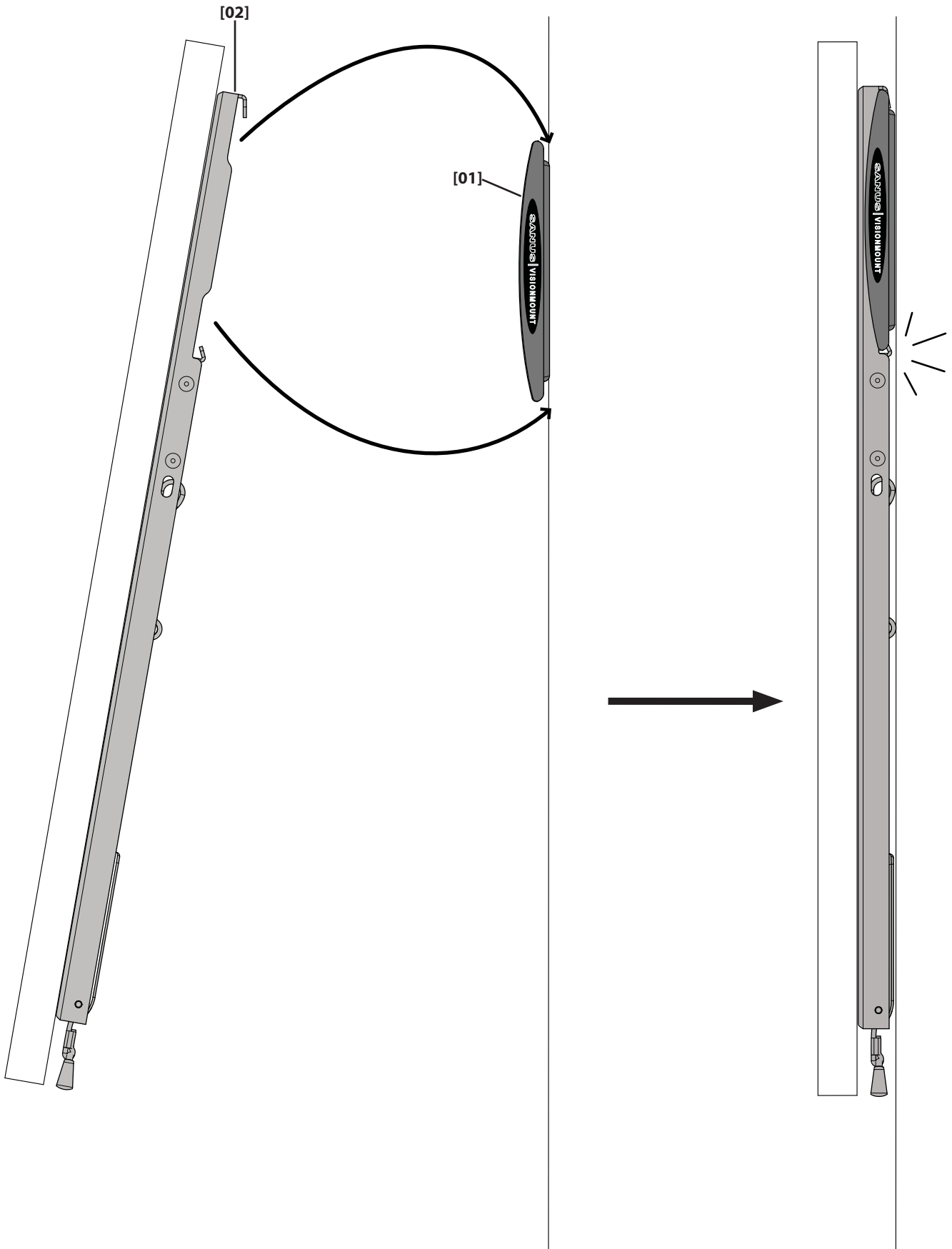
TV'yi Duvar Plakasına Asma

日本語

テレビを壁面プレートに掛けます。

中文

将电视挂在墙壁托板上



English**Cable management**

1. Pull down on cord to release ClickStands.
2. Gently pull TV away from wall. ClickStands will fall into place.
3. Complete cabling.
4. Pull down on cord to lift ClickStands.
5. Ease the TV back to the wall. ClickStands will slide upward.

Français**La gestion des câbles**

1. Tirez sur le câble vers le bas pour soulever le ClickStands.
2. Éloignez doucement le téléviseur du mur. Le ClickStands se mettra en place.
3. Terminez le raccordement des câbles.
4. Tirez sur le câble vers le bas pour soulever le ClickStands.
5. Ramenez doucement le téléviseur au mur. Le ClickStands coulissera vers le haut.

Deutsch**Kabelführung**

1. Ziehen Sie das Kabel nach unten, um die ClickStands anzuheben.
2. Ziehen Sie den Fernseher vorsichtig von der Wand weg. Die ClickStands rasten ein.
3. Stellen Sie die Verkabelung fertig.
4. Ziehen Sie das Kabel nach unten, um die ClickStands anzuheben.
5. Legen Sie den Fernseher wieder vorsichtig an die Wand an. Die ClickStands gehen nach oben.

Español**Organización de cables**

1. Jale hacia abajo el cordón para liberar los ClickStands.
2. Con suavidad, retire el televisor de la pared. Los ClickStands encajarán en su lugar.
3. Finalice el cableado.
4. Jale hacia abajo el cordón para levantar los ClickStands.
5. Con suavidad, vuelva a colocar el televisor en la pared. Los ClickStands se deslizarán hacia arriba.

Português**Tratamento dos cabos**

1. Puxe o fio para baixo para liberar a ClickStands.
2. Com cuidado, puxe a TV para longe da parede. Os ClickStands entrarão no local certo.
3. Conclua o cabeamento.
4. Puxe o fio para baixo para levantar os ClickStands.
5. Recoste a TV novamente na parede. Os ClickStands deslizarão para cima.

Nederlands**Kabelbeheer**

1. Trek het snoer omlaag om de ClickStands op te tillen.
2. Trek de tv voorzichtig weg van de wand. De ClickStands vallen op hun plaats.
3. Voltooi de bekabeling.
4. Trek het snoer omlaag om de ClickStands op te tillen.
5. Beweeg de tv voorzichtig terug naar de wand. De ClickStands schuiven omhoog.

Italiano**Gestione dei cavi**

1. Tirare i cordoncini verso il basso per rilasciare il ClickStands.
2. Allontanare delicatamente il televisore dalla parete. I ClickStand andranno in posizione.
3. Completare il cablaggio.
4. Tirare i cordoncini verso il basso per sollevare i ClickStand.
5. Facilitare il ritorno del televisore verso la parete. I ClickStand scivoleranno verso l'alto.

Ελληνικά**Διαχείριση καλωδίων**

1. Τραβήξτε προς τα κάτω το καλώδιο για να σηκώσετε το ClickStands.
2. Τραβήξτε απαλά την τηλεόραση από τον τοίχο. Το ClickStands θα έρθει στη θέση του.
3. Ολοκληρώστε την καλωδίωση.
4. Τραβήξτε προς τα κάτω το καλώδιο για να σηκώσετε το ClickStands.
5. Ακουμπήστε απαλά την τηλεόραση πάλι στον τοίχο. Το ClickStands θα συρθεί προς τα επάνω.

Norsk**Kabeltilkobling**

1. Trekk snoren nedover for å løse ut ClickStands.
2. Trekk forsiktig TV-apparatet ut fra veggen. ClickStands vil falle på plass.
3. Fullfør kablingen.
4. Trekk ned snoren for å løfte ClickStands.
5. Skyv TV-apparatet inn mot veggen igjen. ClickStands vil skyves oppover.

Dansk**Kabelstyring**

1. Træk ned i snoren for at udløse ClickStands.
2. Træk forsigtigt tv'et væk fra væggen. ClickStands vil falde i hak.
3. Fuldfør fastgørelse med kabeltov.
4. Træk ned i kablet for at løfte ClickStands.
5. Træk tv'et tilbage mod væggen. ClickStands vil glide opad.

Svenska

Kabelhantering

1. Dra snöret nedåt för att frigöra ClickStands.
2. Dra försiktigt ut tv:n från väggen. ClickStands klickar på plats.
3. Sätt i alla sladdar.
4. Dra snöret nedåt för att lyfta ClickStands.
5. Skjut försiktigt tillbaka tv:n mot väggen. ClickStands skjuts uppåt.

Русский

Укладка кабелей

1. Опустите на проводе освободить ClickStands.
2. Аккуратно отодвиньте телевизор от стены. Крепления ClickStand сядут на место.
3. Завершите прокладку кабелей.
4. Чтобы поднять крепления ClickStand, потяните шнур вниз.
5. Осторожно пододвиньте телевизор обратно к стене. Крепления ClickStand сдвинутся вверх.

polski

Zarządzanie kablami

1. Pociągnij w dół na sznurku do uwolnienia ClickStands.
2. Delikatnie odciągnąć telewizor od ściany. ClickStand ustawione zostaną w odpowiedniej pozycji.
3. Kompletne okablowanie.
4. Pociągnąć przewód w dół, aby unieść ClickStand.
5. Z powrotem przysunąć telewizor do ściany. ClickStand przesunięte zostaną do góry.

Česky

Organizace kabelů

1. Zatahněte za lanko a uvolníte ClickStands.
2. Televizor zlehka odsuňte od zdi. Prvky ClickStand zapadnou na místo.
3. Zkompletujte kabeláž.
4. Zatahněte za lanko pro zvednutí prvků ClickStand.
5. Přitáhněte televizor zpět ke zdi. Prvky ClickStand vklouznou nahoru.

Türkçe

Kablo yönetimi

1. Aşağı kordon üzerinde ClickStands serbest bırakmak için çekin.
2. Televizyonu yavaşça duvardan öteye doğru çekin. ClickStand'ler yerlerine oturacaktır.
3. Kablolamayı yapın.
4. ClickStand'leri kaldırmak için kabloya asılıp aşağı doğru çekin.
5. Televizyonu yeniden duvara doğru yavaşça itin. ClickStand'ler yukarı doğru kayarak kapanacaktır.

日本語

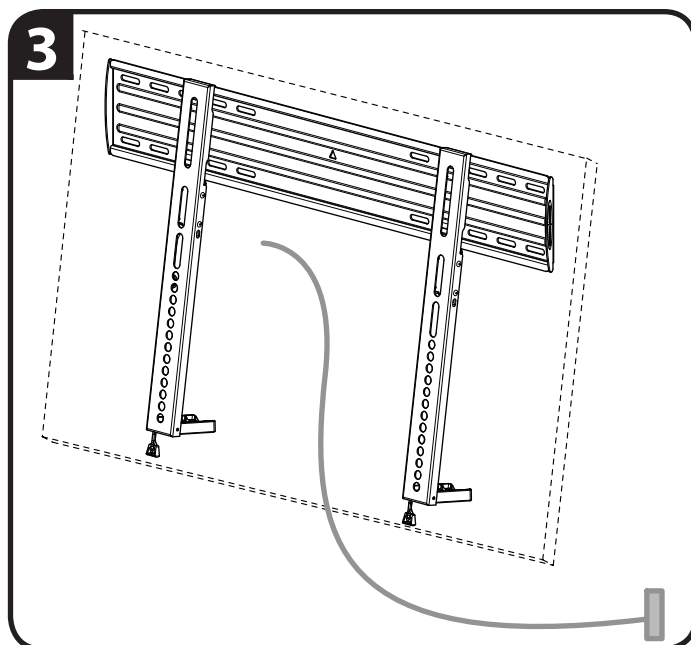
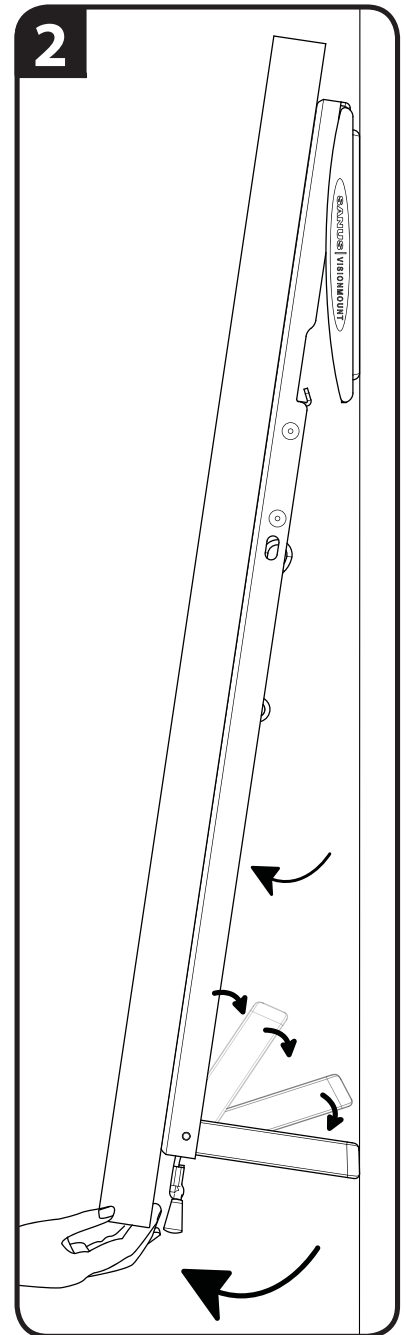
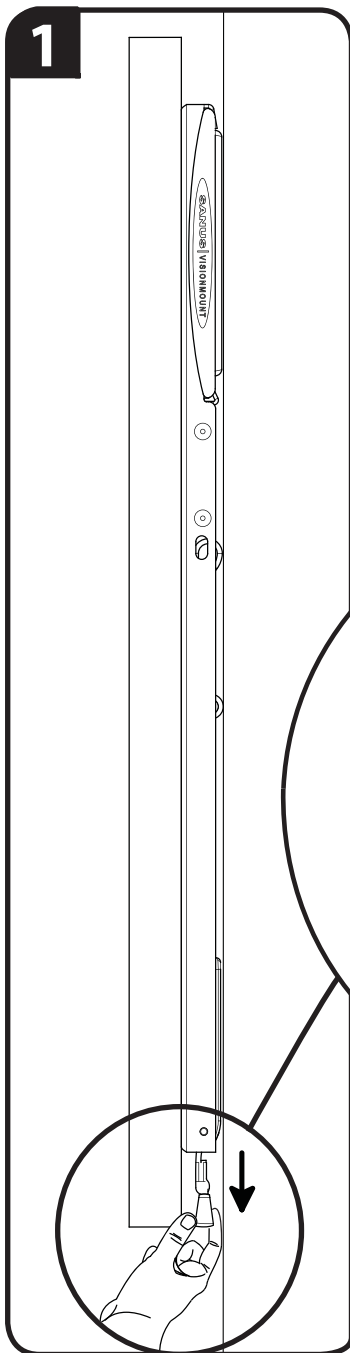
ケーブル管理

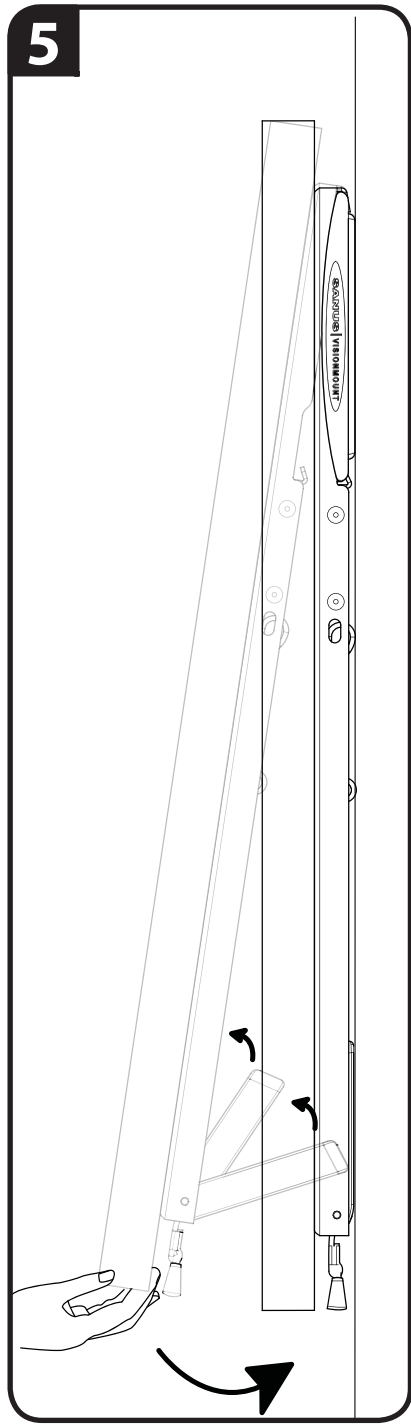
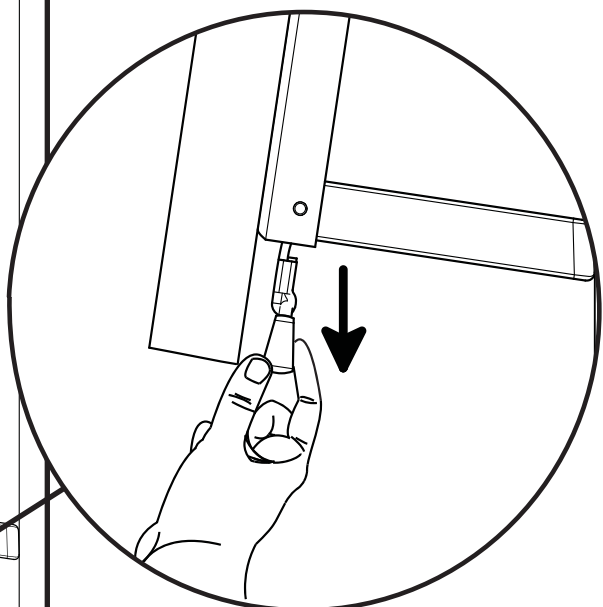
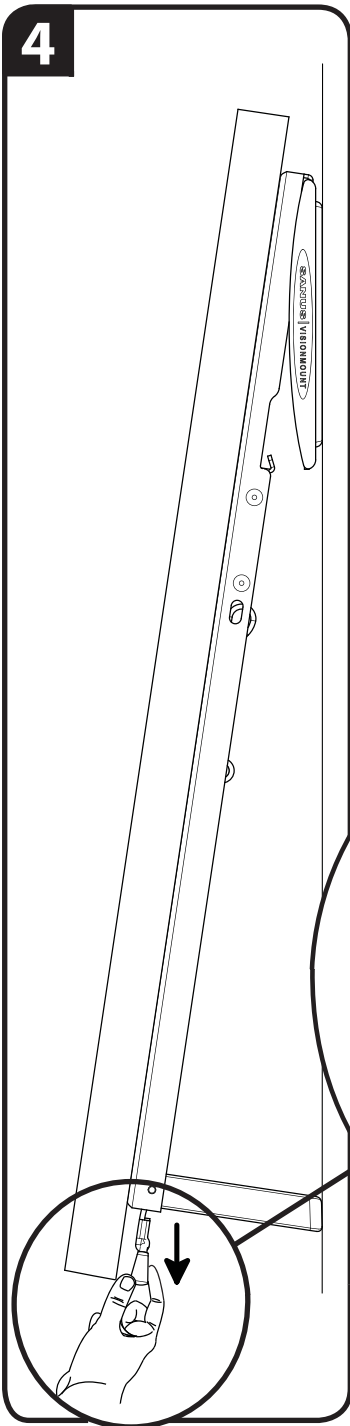
1. コードを下に向けて引き、ClickStandsを持ち上げます。
2. 壁からテレビをそっと手前に引っ張ります。ClickStandsが所定の場所に収まります。
3. ケーブル配線を完了します。
4. コードを下に向けて引き、ClickStandsを持ち上げます。

中文

电缆管理

1. 向下拉动拉索以升起 ClickStands。
2. 轻轻拉动电视离开墙壁。ClickStands 将会下降进入到位。
3. 完成线缆布设。
4. 向下拉动拉索以升起 ClickStands。
5. 将电视轻轻推回到墙壁。ClickStands 将向上滑升。





English

Milestone AV Technologies and its affiliated corporations and subsidiaries (collectively, "Milestone"), intend to make this manual accurate and complete. However, Milestone makes no claim that the information contained herein covers all details, conditions, or variations. Nor does it provide for every possible contingency in connection with the installation or use of this product. The information contained in this document is subject to change without notice or obligation of any kind. Milestone makes no representation of warranty, expressed or implied, regarding the information contained herein. Milestone assumes no responsibility for accuracy, completeness or sufficiency of the information contained in this document.

Français

Milestone AV Technologies et ses sociétés affiliées et ses filiales (collectivement dénommées « Milestone »), se sont efforcées de rendre ce manuel précis et complet. Cependant, Milestone ne garantit pas que les informations qu'il contient couvrent tous les détails et toutes les conditions ou variations. Il ne pare pas non plus à toute éventualité relative à l'installation ou à l'utilisation de ce produit. Les informations contenues dans ce document peuvent faire l'objet de modifications sans avertissement ou obligation préalable quelconque. Milestone ne donne aucune garantie explicite ou implicite quant aux informations contenues dans le manuel. Milestone n'assume aucune responsabilité quant à l'exactitude, l'exhaustivité ou la suffisance des informations contenues dans ce document.

Deutsch

Die Milestone AV Technologies und ihre angegliederten Unternehmen und Tochtergesellschaften (Sammelbegriff: "Milestone") sind um genaue und vollständige Abfassung dieser Anleitung bemüht. Milestone beansprucht jedoch nicht, dass die hierin enthaltenen Informationen alle Details, Bedingungen oder Varianten umfassen. Auch sind darin nicht alle Eventualitäten in Verbindung mit Montage oder Gebrauch dieses Produkts abgedeckt. Die in diesem Dokument enthaltenen Informationen können ohne Ankündigung oder Verpflichtung jeder Art geändert werden. Milestone haftet weder ausdrücklich noch stillschweigend für die in diesem Dokument enthaltenen Informationen. Milestone übernimmt keine Haftung für Genauigkeit, Vollständigkeit oder Hinlänglichkeit der in diesem Dokument enthaltenen Informationen.

Español

Milestone AV Technologies y sus empresas asociadas y filiales (colectivamente "Milestone") tienen la intención de que este manual sea preciso y completo. Sin embargo, Milestone no sostiene que la información que contiene cubra todos los detalles, condiciones y variaciones. Ni que contemple toda posible contingencia en conexión con la instalación y uso de este producto. La información contenida en este documento es susceptible de ser modificada sin aviso ni obligación de ningún tipo. Milestone no hace ninguna manifestación de garantía, explícita o implícita, respecto a la información contenida en él. Milestone no asume ninguna responsabilidad por la exactitud, integridad o suficiencia de la información contenida en este documento.

Português

A Milestone AV Technologies e as suas companhias aliadas e subsidiárias (colectivamente: "a Milestone"), tencionam elaborar um manual exacto e completo. No entanto a Milestone não alega que a informação no presente manual cubra todos os detalhes, condições ou alternativas. Nem alega que o manual descreva todas as possíveis situações de contingência em relação à instalação ou utilização deste produto. A informação contida neste documento está sujeita a alterações sem aviso prévio ou obrigação qualquer. A Milestone não oferece garantias de natureza alguma, expressa ou implícita, em relação à informação contida no presente documento. A Milestone não assume responsabilidade pela precisão, integridade ou suficiência da informação contida neste documento.

Nederlands

Milestone AV Technologies en haar aangesloten bedrijven en dochterondernemingen (verder samen te noemen: "Milestone") hebben de intentie deze montagehandleiding zo accuraat en volledig mogelijk te maken. Echter, Milestone claimt niet dat de informatie in deze montagehandleiding een weergave vormt van alle denkbare details, voorwaarden en variaties. Milestone claimt ook niet dat het rekening heeft gehouden met iedere mogelijke eventualiteit in verband met de installatie of het gebruik van dit product. De informatie in deze montagehandleiding is onderhevig aan verandering zonder dat Milestone verplicht is zulks te berichten, en zonder dat Milestone dienaangaande enigerlei andere verplichtingen heeft. Milestone doet geen enkele uitspraak van waarborg, hetzij expliciet of impliciet, met betrekking tot de informatie die in deze montagehandleiding is opgenomen. Milestone aanvaardt geen enkele verantwoordelijkheid voor de accuraatheid, volledigheid of adequaatheid van de informatie die in dit document is opgenomen.

Italiano

Milestone AV Technologies e le sue società affiliate e controllate (congiuntamente denominate "Milestone") si propongono di redigere il presente manuale in modo preciso e completo. Milestone, tuttavia, non rilascia alcuna garanzia che le informazioni ivi contenute coprano tutti i dettagli, le condizioni o le modifiche, né che lo stesso preveda tutti i possibili imprevisti connessi all'installazione o all'uso del presente prodotto. Le informazioni contenute nel presente documento sono soggette a modifica senza preavviso od obbligo di alcun genere. Milestone non rilascia alcuna garanzia, espressa o implicita, circa le informazioni ivi contenute. Milestone declina ogni responsabilità in merito all'accuratezza, completezza o sufficienza delle informazioni contenute nel presente documento.

Ελληνικά

Η Milestone AV Technologies και οι συνεργαζόμενες εταιρείες και θυγατρικές της (οι οποίες συλλογικά αναφέρονται σαν "Milestone"), καταβάλλουν κάθε προσπάθεια ώστε το παρόν εγχειρίδιο να είναι ακριβές και άρτιο. Ωστόσο, η Milestone δεν εγγυάται ότι οι πληροφορίες που περιέχονται στο παρόν καλύπτουν όλες τις λεπτομέρειες, συνθήκες ή παραλλαγές. Επιπλέον, δεν μπορεί να προβλέψει όλα τα απρόβιπα σχετικά με την εγκατάσταση ή χρήση του προϊόντος αυτού. Οι πληροφορίες που περιέχει αυτό το έγγραφο υπόκεινται σε τροποποιήσεις χωρίς προειδοποίηση ή οποιοδήποτε είδους υποχρέωση. Η Milestone δεν προβαίνει σε δηλώσεις εγγυήσεων, ρητών ή υπονοουμένων, όσον αφορά τις πληροφορίες που περιέχει το παρόν. Η Milestone δεν αναλαμβάνει ευθύνη για την ακρίβεια, πληρότητα ή επάρκεια των πληροφοριών που περιέχει αυτό το έγγραφο.

34

Norsk

Milestone AV Technologies og dets tilknyttede selskaper og datterselskaper (samlet kalt "Milestone"), har til hensikt å gjøre denne bruksanvisningen nøyaktig og fullstendig. Milestone hevder imidlertid ikke at informasjonen i bruksanvisningen dekker alle detaljer, forhold eller variasjoner. Den dekker heller ikke alle tenkelige muligheter hva angår montering eller bruk av produktet. Informasjonen i dette dokumentet kan endres uten forutgående varsel og uten noen form for forpliktelser. Milestone gir ingen Françoisstilling om garanti, uttrykt eller underforstått, angående informasjonen som gjengis her. Milestone påtar seg ikke ansvar for hvor nøyaktig, fullstendig eller tilstrekkelig informasjonen i dette dokumentet er.

Dansk

Milestone AV Technologies og dets associerede selskaber og datterselskaber (samlet, "Milestone"), har til hensigt at gøre denne manual nøjagtig og fuldstændig. Dog hævder Milestone ikke at informationen indeholdt heri dækker alle detaljer, betingelser eller variationer. Den formidler heller ikke hver mulig uforudsette hændelse i forbindelse med installationen og brugen af produktet. Informationen indeholdt i dette dokument kan ændres uden varsel eller forpligtigelse af nogen art. Milestone Françoisansætter ingen indsigelse for garanti, udtrykkelig eller underforstået, vedrørende informationen indeholdt heri. Milestone påtager sig intet ansvar for nøjagtighed, fuldstændighed eller tilstrækkelighed af informationen indeholdt i dette dokument.

Svenska

Milestone AV Technologies och dess dotterbolag och (tillsammans under namnet "Milestone"), strävar efter att göra denna bruksanvisning noggrann och komplett. Milestone kan dock inte garantera att den information som ges här är fullständig och att den täcker alla detaljer, tillstånd eller variationer. Den täcker inte heller alla tänkbare möjligheter vad det gäller monteringen av produkten. Informationen som ingår i detta dokument kan ändras utan föregående varsel och utan förpliktelser av något slag. Milestone gör inga föreställningar om garanti, uttryckt eller underförstådd, angående informationen som ingår här. Milestone tar inte på sig något ansvar för hur noggrann, fullständig eller tillräcklig information som ingår i dokumentet är.

Русский

Milestone AV Technologies и связанные с ней корпорации и дочерние предприятия (упоминаемые здесь под общим названием "Milestone") стремятся сделать это руководство точным и полным. Однако Milestone не гарантирует, что содержащаяся в нем информация охватывает все детали, условия и модификации. Кроме того, в нем рассматриваются не все возможные нештатные ситуации, касающиеся установки и использования данного изделия. Информация, содержащаяся в данном документе, может быть изменена без предварительного уведомления и каких-либо обязательств. Milestone не дает гарантии, как прямой, так и косвенной, относительно содержащейся в нем информации. Milestone не несет ответственности за точность, полноту и достаточность информации, содержащейся в данном документе.

polski

Zamiarem firmy Milestone AV Technologies oraz związanych z nią korporacji i filii (nazwa zbiorowa "Milestone") bylo stworzenie dokładnej i kompletnej instrukcji. Jednakże firma Milestone zastrzega, że informacje tu zawarte nie obejmują wszystkich szczegółów, warunków lub wersji. Ani też wszelkich innych możliwych okoliczności związanych z instalacją i użytkowaniem produktu. Informacje zawarte w tym dokumencie podlegają zmianie bez uprzedzenia i bez żadnych zobowiązań. Firma Milestone nie składa żadnych zapewnień gwarancyjnych, wyrażonych wprost lub dorozumianych, odnośnie informacji tu zawartych. Firma Milestone nie bierze na siebie odpowiedzialności za dokładność, kompletność oraz wystarczającą ilość informacji zawartych w tym dokumencie.

Česky

Společnost Milestone AV Technologies a její sesterské a dceřiné společnosti (společně nazývané „Milestone“) si přejí, aby byla tato příručka přesná a úplná. Společnost Milestone ovšem nijak netvrdí, že informace, které jsou zde obsaženy, zahrnují všechny podrobnosti, podmínky nebo varianty. Ani nezajišťuje veškeré možné eventuality, které mohou nastat ve spojení s instalací nebo používáním tohoto výrobku. Informace obsažené v tomto dokumentu se mohou měnit bez upozornění nebo jakýchkoli povinností. Společnost Milestone nedává žádné záruky, ať výslovné či implicitní, ve spojení se zde obsaženými informacemi. Milestone nepřebírá žádnou odpovědnost za přesnost, úplnost nebo dostatečné informací, které jsou v tomto dokumentu obsaženy.

Türkçe

Milestone AV Technologies, bağlı şirket ve yan kuruluşlar (tümü "Milestone" adıyla anılır) bil klavuzun doğru ve tam olarak hazırlanmasını hedeflemektedir. Ancak, Milestone burada yer alan bilgilerin tüm ayrıntı, şart ve değişiklikleri içerdiğini ileri sürmez. Ayrıca, ürünün kurulumu ya da kullanımı ile ilgili beklenmedik durumların tümü hakkında da bilgi vermez. Bu belgede yer alan bilgiler bildirilmeden veya herhangi bir şekilde yükümlülük alınmadan değiştirilebilir. Milestone burada belirtilen bilgiler ile ilgili yapılan açıklama veya imalar hakkında hiçbir şekilde garanti vermez. Milestone bu belgede yer alan bilgilerin doğru, tam ve yeterli olduğu konusunda hiçbir sorumluluk kabul etmez.

日本語

Milestone AV Technologiesおよびその関連会社と支店(総称してMilestone)は、本説明書の内容が正確であり漏れがないよう万全を期しておりますが、あらゆる詳細、状態、バリエーションが本書に記載されているわけではありません。また、本製品の取り付けもしくは使用に関し、起こり得るあらゆる不測の事態を説明しているわけでもありません。本書に記載された情報は、予告またはその義務なしに変更されることがあります。Milestoneは本書の内容に関して、明示または黙示に関わりなく、一切の保証をいたしません。また、本書の情報の正確さ、完全性、または十分性に関しても、一切の責任を負いかねます。

中文

Milestone AV Technologies 及其联营公司和子公司(通称为 "Milestone") 旨在使本手册准确而完整。然而, Milestone 无法断言此处所含信息包括所有详情、条件或变更。Milestone 也无法保证安装或使用本产品不会出现任何可能的意外。本文档所含信息如需变更,恕不另行通知或承担任何义务。在此处所含信息内,无论明示或隐含,Milestone 未做出任何保修陈述。对于本文档所含信息的准确性、完整性或充分性,Milestone 概不负责。