

# SANUS | VISIONMOUNT

## MT25

(6901-170034 <02>)

- EN** Thank you a choosing the Sanus Systems VisionMount™ Wall Mount. The MT25 will mount LCD TVs weighing less than 45 kg (100 lb) to a vertical wall, and will tilt  $\pm 15^\circ$ .
- FR** Nos félicitations pour l'achat d'un support mural VisionMount™ de Sanus Systems. Le modèle MT25 est conçu pour la fixation d'un téléviseur à écran LCD poids maximum de 45 kg sur un mur vertical ; inclinaison maximale d'environ  $15^\circ$ .
- DE** Herzlichen Dank dafür, dass Sie sich für eine VisionMount™-Wandhalterung von Sanus Systems entschieden haben. Mit der MT25 können LCD-Fernseher Gewicht von max. 45 kg an einer vertikalen Wand montiert und um  $\pm 15^\circ$  geneigt werden.
- ES** Gracias por elegir un soporte mural Sanus Systems VisionMount™. El MT25 sirve para montar televisores LCD que pesen menos de 100 lbs [45 kg], sobre una pared vertical, con una inclinación de  $\pm 15^\circ$ .
- PT** Obrigado por ter escolhido o sistema de montagem de parede Sanus Systems VisionMount™. O MT25 permite instalar televisores LCD a com um peso até 100 lbs [45 Kg] em paredes verticais e com inclinações de  $\pm 15^\circ$ .
- NL** Hartelijk dank dat u heeft gekozen voor een VisionMount™ muursteun van Sanus Systems. Met de MT25 kunnen LCD-televisies tot maximaal of 45 kg worden gemonteerd aan een verticale muur en  $\pm 15^\circ$  worden gekanteld.
- IT** Grazie per avere scelto un sostegno a parete Sanus Systems VisionMount™ Il MT25 può sostenere televisori LCD fino a e di peso inferiore a 45 kg montati su parete verticale e con campo di inclinazione di  $\pm 15^\circ$ .
- EL** Σας ευχαριστούμε που επιλέξατε το Sanus Systems VisionMount™ Σύστημα υποστηρίξεως τοίχου. Το MT25 υποστηρίζει τις Τηλεοράσεις Υγρών Κρυστάλλων μεγέθους έως και με βάρος λιγότερο των 45 Kg επί επίπεδου τοίχου με κλίση  $\pm 15^\circ$ .
- NO** Takk for at du har valgt et Sanus Systems VisionMount™ veggfeste. MT25 kan brukes til feste av LCD TVer på opp til med en vekt på maksimalt 45 Kg til en vertikal vegg og kan dreies  $\pm 15^\circ$ .
- DA** Tak fordi du valgte et VisionMount™ vægbeslag fra Sanus Systems. Med vægbeslaget, MT25, kan der monteres LCD-fjernsyn på op til eller 45 kg på en lodret væg, og det kan vippes ca.  $15^\circ$ .
- SV** Tack för att du har valt ett VisionMount™ väggfäste från Sanus Systems. Med MT25 kan du montera LCD-skärmar på upp till med en maxvikt på 45 kg på en lodrätt vägg samt luta dem ca  $15^\circ$ .
- RU** Благодарим вас за то, что вы выбрали настенное крепление Sanus Systems VisionMount™. Крепление MT25 способно удерживать жидкокристаллические телевизоры размером до и весом до 100 фунтов [45 кг] на вертикальной стене с наклоном в  $\pm 15^\circ$ .
- PL** Dziękujemy za wybranie ściennego uchwyty montażowego VisionMount™ firmy Sanus Systems. Uchwyt MT25 służy do montażu telewizorów LCD o maksymalnej przekątnej i wadze do 45 kg na pionowej ścianie, umożliwiając przechylenie w zakresie  $\pm 15^\circ$ .
- CS** Děkujeme, že jste si vybrali nástěnný držák Sanus Systems VisionMount™. Model MT25 umožňuje montovat televizory LCD s úhlopříčkou až o hmotnosti méně, než 45 kg, na svislé a zkosené zdi  $\pm 15^\circ$ .
- TR** Bir duvar tipi Sanus Systems VisionMount™ seçtiğiniz için teşekkür ederiz. MT25, ağırlığı 45 Kg dan daha az olan cm ye kadar LCD Tv'leri dikey bir duvara monte eder ve  $\pm 15^\circ$ eğimlidir.
- JP** Sanusの壁掛け金具をお買い上げ頂き有り難う御座います。MT25の金具は、型以下のサイズで、重量が45kg以下の液晶テレビを、 $\pm 15$ 度のテイルト角可変機能を持たせて垂直に壁掛け出来ます。
- MD** 感谢您选用 Sanus Systems VisionMount™ 壁挂支架。MT25 可将尺寸在 以内且重量在 45 公斤（100 磅）以内的液晶电视机安装在垂直墙壁上，并可倾斜  $\pm 15^\circ$ 。

**Sanus Systems** 2221 Hwy 36 West, Saint Paul, MN 55113 USA

Americas: 800-359-5520 • 651-484-7988 • info@sanus.com • www.sanus.com

Europe, Middle East, and Africa: 31 (0) 40 26 68 619 • sanus.europe@sanus.com • www.sanus.com

Asia Pacific: 800 999 6688 • sanus.ap@milestone.com • www.sanus.com

©2008 Milestone AV Technologies

**EN** **CAUTION:** Do not use this product for any purpose not explicitly specified by Sanus Systems. Improper installation may cause property damage or personal injury. If you do not understand these directions, or have doubts about the safety of the installation, contact Sanus Systems Customer Service or call a qualified contractor. Sanus Systems is not liable for damage or injury caused by incorrect mounting, assembly, or use.

**WARNING!** This product contains small items that could be a choking hazard if swallowed. Keep these items away from young children!

**☞** Hardware and procedures for multiple mounting configurations are included. When you see this symbol, choose the correct configuration to suit your needs. Not all hardware included will be used.

**FR** **ATTENTION:** N'utilisez pas ce produit à une fin non spécifiée expressément par Sanus Systems. Une installation incorrecte peut entraîner des préjudices corporels ou des dommages matériels. Si vous ne comprenez pas ces instructions ou si vous avez des doutes quant à la sécurité de l'installation, veuillez contacter le service clientèle de Sanus Systems ou un installateur qualifié. Sanus Systems n'est pas responsable des dommages ou des préjudices causés par un montage, un assemblage ou une utilisation incorrects.

**AVERTISSEMENT!** Ce produit contient des composants de petite taille susceptibles de provoquer un étouffement en cas d'ingestion. Éloignez ces composants d'enfants en bas âge !

**☞** Ferramentas e procedimentos para várias configurações de montagem incluídos. Quando ver este símbolo, escolha a configuração correcta que corresponda com as suas necessidades. Nem todas as ferramentas serão usadas.

**DE** **VORSICHT:** Verwenden Sie dieses Produkt nicht für Zwecke, die von Sanus Systems nicht ausdrücklich angegeben wurden. Falsche Montage kann Sachbeschädigungen oder Körperverletzungen zur Folge haben. Falls Sie diese Anleitung nicht verstehen oder Zweifel bezüglich der Sicherheit der Montage haben, setzen Sie sich bitte dem Sanus Systems-Kundendienst in Verbindung oder ziehen Sie einen qualifizierten Unternehmer zu Rate. Sanus Systems haftet nicht für Schäden oder Verletzungen, die durch falsche Montage, falschen Zusammenbau oder falsche Benutzung verursacht werden.

**WARNUNG!** Dieses Produkt enthält kleine Teile, die, wenn sie heruntergeschluckt würden, zum Erstickten führen könnten. Diese Teile daher von kleinen Kindern fernhalten!

**☞** Beschläge und Anweisungen für Mehrfach- Montagekonfigurationen sind beigelegt. Wenn Sie dieses Symbol sehen, wählen Sie die richtige Konfiguration für Ihren Bedarf. Es werden nicht alle Beschläge verwendet.

**ES** **PRECAUCIÓN:** No utilice este producto para ningún fin que no sea explícitamente especificado por Sanus Systems. Una instalación inadecuada puede provocar daños materiales o lesiones personales. Si no entiende las instrucciones de montaje o tiene alguna duda sobre la seguridad de la instalación, contacte con Sanus Systems o llame a un operario cualificado. Sanus Systems no es responsable de daños o lesiones causados por el montaje, o uso incorrectos.

**¡ATENCIÓN!** Este producto contiene piezas de pequeño tamaño que podrían significar un peligro al ser ingeridas. Mantener fuera del alcance de los niños pequeños.

**☞** Se incluye el material y las instrucciones para el montaje múltiple. Cuando vea este símbolo, elija la configuración adecuada a sus necesidades. No habrá que utilizar todo el material.

**PT** **CUIDADO:** Não use o produto para nenhuma finalidade que não tenha sido explicitamente especificada pela Sanus Systems. Uma instalação inadequada poderá causar danos de propriedade ou ferimentos pessoais. Se não compreender as instruções ou se tiver dúvidas sobre a segurança da instalação, por favor contacte o Centro de Atendimento ao Cliente da Sanus Systems ou consulte um técnico de instalações. A Sanus Systems não se responsabiliza por danos ou ferimentos causados pela incorrecta montagem e fixação ou pelo uso inadequado.

**ATENÇÃO!** Este produto contém peças pequenas que podem provocar asfixia no caso de ingestão. Mantenha estas peças fora do alcance de crianças pequenas!

**☞** Ferramentas e procedimentos para várias configurações de montagem incluídos. Quando ver este símbolo, escolha a configuração correcta que corresponda com as suas necessidades. Nem todas as ferramentas serão usadas.

**NL** **LET OP:** Gebruik dit product niet voor doeleinden die niet expliciet zijn gespecificeerd door Sanus Systems. Onjuiste installatie kan leiden tot schade aan eigendommen of persoonlijk letsel. Wanneer u deze aanwijzingen niet begrijpt, of twijfelt over de veiligheid van de installatie, neem dan contact op met de afdeling Customer Service van Sanus Systems of met een erkend installateur. Sanus Systems is niet aansprakelijk voor enigerlei letsel of schade die het gevolg is van onjuiste montage, assemblage of gebruik.

**WAARSCHUWING!** Dit product bevat kleine onderdelen die verstikkingsgevaar kunnen opleveren wanneer ze worden ingeslikt. Houd ze daarom uit de buurt van kleine kinderen!

**☞** Materialen en aanwijzingen voor verschillende montagemogelijkheden worden bijgeleverd. Wanneer u dit symbool ziet, kies dan de configuratie die het meest geschikt is voor uw wensen. Niet alle materialen worden gebruikt.

**IT** **PRECAUZIONE:** Il presente prodotto non deve essere usato per scopi diversi da quelli chiaramente specificati da Sanus Systems. Un'installazione scorretta può esporre al rischio di danni a cose o lesioni personali. Qualora le presenti istruzioni non fossero comprese appieno, o in caso di dubbi per quanto attiene la sicurezza d'installazione, contattare il Servizio Clienti di Sanus Systems o altra persona qualificata. Sanus Systems non potrà essere ritenuta responsabile di alcun danno o lesione derivante da montaggio, assemblaggio o uso scorretto.

**AVVERTENZA!** Questo prodotto contiene piccoli elementi che, se ingeriti, potrebbero provocare soffocamento. Tenere questi piccoli elementi fuori dalla portata dei bambini!

**☞** Gli elementi di montaggio, completi delle relative procedure per le diverse configurazioni di montaggio, sono compresi. In presenza di questo simbolo scegliere la corretta configurazione a seconda delle proprie esigenze. Alcuni degli elementi di montaggio forniti non saranno utilizzati.

**EL** **ΠΡΟΣΟΧΗ:** Μην χρησιμοποιείτε το προϊόν αυτό για χρήσεις οι οποίες δεν αναφέρονται ρητά από τη Sanus Systems. Τυχόν αντικανονική εγκατάσταση μπορεί να προκαλέσει υλικές ζημιές ή ατομικό τραυματισμό. Εάν δεν αντιλαμβάνεστε αυτές τις οδηγίες ή έχετε αμφιβολίες για την ασφάλεια της εγκατάστασης, επαφή με την Εξυπηρέτηση Πελατών της Sanus Systems ή επικοινωνήστε με εξειδικευμένο εγκαταστάτη. Η Sanus Systems δε φέρει ευθύνη για ζημιές ή τραυματισμό που ενδεχομένως έχει προκληθεί από εσφαλμένη τοποθέτηση, συναρμολόγηση ή χρήση.

**ΠΡΕΙΔΟΠΟΙΗΣΗ!** Αυτό το προϊόν περιέχει μικρά αντικείμενα που μπορούν να προκαλέσουν πνιγμό από πιθανή κατάποση. Κρατήστε αυτά τα αντικείμενα μακριά από μικρά παιδιά!

**☞** Περιλαμβάνονται υλικά και οδηγίες για πολλές διαμορφώσεις τοποθέτησης. Όταν δείτε αυτό το σύμβολο, επιλέξτε τη σωστή διαμόρφωση που ανταποκρίνεται στις ανάγκες σας. Δε θα χρησιμοποιηθούν όλα τα υλικά.

**NO** **FORSIKTIG:** Bruk ikke dette produktet til andre formål enn de som spesifiseres av Sanus Systems. Feil installasjon kan føre til personskade eller materielle skader. Hvis du ikke forstår disse instruksjonene eller tviler på om installasjonen er trygg, bør du kontakte Sanus Systems Customer Service eller tilkalle en kvalifisert snekker. Sanus Systems kan ikke holdes ansvarlig for skade eller legemsskade som skyldes feil montering, feil sammenføring eller feil bruk.

**ADVARSEL!** Dette produktet inneholder smådeler som kan utgjøre en kvelningsrisiko hvis de svelges. Hold disse delene utilgjengelige for småbarn!

**☞** Utstyr og framgangsmåter ved mangfoldige konfigurasjoner følger med. Når du ser dette symbolet, må du velge korrekt konfigurasjon for dine behov. Ikke alt utstyret vil bli brukt.

**DA** **⚠ FORSIGTIGHED:** Brug ikke dette produkt til formål, som ikke er udtrykkelig specificerede af Sanus Systems. Forkert installation kan medføre skade på materiale eller personskade. Hvis du ikke forstår disse instruktioner, eller er i tvivl om installationsikkerhed, kontakt Sanus Systems Kundeservice eller ring til en kvalificeret installatør. Sanus Systems er ikke ansvarlig for skade eller kvæstelser forårsaget af forkert ophæng, forkert montage eller forkert brug.

**⚠ ADVARSEL!** Dette produkt indeholder små dele, der kan forårsage kvælningsfare, hvis de sluges. Hold disse dele væk fra børn.

**🔧** Armatur og procedurer for forskellige monteringer er inkluderet. Når du ser dette symbol, vælg den montering, som passer til dit behov. Ikke alt armatur vil blive brugt.

**SV** **⚠ OBSERVERA:** Använd inte produkten för andra ändamål än de som uttryckligen omnämns av Sanus Systems. Felaktig montering kan leda till skador på föremål och personer. Om du inte förstår beskrivningen eller är tveksam om monteringen är säker, ta kontakt med Sanus Systems' kundtjänst eller en kvalificerad tekniker. Sanus Systems kan inte hållas ansvarig för skador eller olycksfall som förorsakats av felaktig montering, felaktig hopsättning eller felaktig användning.

**⚠ VARNING!** Den här produkten innehåller smådelar som kan förorsaka kvävning om de sväljs ned. Förvara dessa delar utom räckhåll för barn!

**🔧** Fastsättningsmaterial och bruksanvisning för olika monteringsätt ingår. När du ser den här symbolen väljer du det monteringsätt som passar dina behov. Inte allt fastsättningsmaterial kommer att användas.

**RU** **⚠ ОСТОРОЖНО!** Не используйте изделие для каких бы то ни было целей, конкретно не оговоренных компанией Sanus Systems. Неправильная установка может привести к повреждению имущества и травме. Если не понимаете данных инструкций или сомневаетесь в безопасности установки, обратитесь в центр обслуживания Sanus Systems или вызовите квалифицированного подрядчика. Sanus Systems не несет ответственности за ущерб и травмы, вызванные неправильной установкой, сборкой и использованием.

**⚠ ПРЕДУПРЕЖДЕНИЕ!** В этом изделии содержатся небольшие предметы, способные представлять опасность для здоровья в случае их проглатывания. Держите эти предметы вдали от маленьких детей!

**🔧** Прилагаются металлоизделия и описание процедур для нескольких конфигураций монтажа. Увидев этот символ, выберите правильную конфигурацию, отвечающую вашим потребностям. Будут использоваться не все металлоизделия.

**PL** **⚠ UWAGA:** Nie wykorzystuj tego produktu do celów innych niż wyraźnie określone przez firmę Sanus Systems. Nieprawidłowa instalacja może spowodować zniszczenie mienia lub obrażenia ciała. Jeśli poniższe wskazówki nie są zrozumiałe lub masz wątpliwości co do bezpieczeństwa instalacji, skontaktuj się z działem obsługi klienta firmy Sanus Systems lub wezwij wykwalifikowanego wykonawcę. Firma Sanus Systems nie ponosi odpowiedzialności za szkody i obrażenia będące wynikiem nieprawidłowego mocowania, montażu czy użytkowania.

**⚠ OSTRZEŻENIE!** Produkt zawiera małe elementy, które grożą zadławieniem w razie połknięcia. Przechowuj je poza zasięgiem małych dzieci!

**🔧** Zestaw zawiera osprzęt i procedury montażowe dla różnych konfiguracji. Ten symbol nakazuje wybór odpowiedniej konfiguracji. Nie cały osprzęt zostanie wykorzystany.

**CS** **⚠ POZOR:** Používejte tento výrobek výhradně pro účel výslovně stanovený výrobcem Sanus Systems. Nesprávná instalace může vést k poškození majetku nebo zranění osob. Pokud těmto pokynům nerozumíte nebo máte jakékoli pochybnosti ohledně bezpečnosti instalace, kontaktujte oddělení služeb zákazníkům společnosti Sanus Systems nebo zavolejte kvalifikovaného odborníka. Společnost Sanus Systems neodpovídá za poškození nebo zranění způsobená nesprávnou instalací, montáží nebo použitím.

**⚠ VAROVÁNÍ!** Tento výrobek obsahuje malé části, které mohou v případě spolknutí představovat riziko zadušení. Tyto části ukládejte mimo dosah malých dětí!

**🔧** Součástí balení je montážní materiál a návod pro různé varianty upevnění. Když uvidíte tento symbol, vyberte si správnou konfiguraci, která vyhovuje vašim potřebám. Nebude potřeba všechen montážní materiál.

**TR** **⚠ DİKKAT:** Bu ürünü Sanus Sistemleri tarafından açılma belirlenmeyen bir amaç için kullanmayın. Hatalı kurulum kişisel yaralanmaya ya da cihazınızın zarar görmesine neden olabilir. Bu talimatları anlamadıysanız ya da kurulumun düzgün bir şekilde yapıldığından emin değilseniz Sanus Sistemleri Müşteri Hizmet Merkezi ya da yetkili bir uzman ile iletişime geçin. Sanus Sistemleri, hatalı kurulum, tertibat ya da kullanımdan dolayı meydana gelen hasar veya yaralanmalardan hiçbir şekilde sorumlu değildir.

**⚠ UYARI!** Bu ürün, yutulduğu takdirde boğulmaya yol açabilecek küçük parçaları içermektedir. Bu parçaları küçük çocuklardan uzak tutun!

**🔧** Çoğu montaj yapılandırılmaları için gerekli donanım ve prosedürler bulunmaktadır. Bu işareti görünce, ihtiyaçlarınıza uygun olan doğru yapılandırmayı seçin. Bütün donanım kullanılmayacaktır.

**JP** **⚠ 注:** Sanus Systemsが明記している目的以外でこの製品を使用しないでください。設置方法や使用方法が不適切な場合、ケガや物的損害の原因となります。ここに記載されている説明ではよくわからない場合、もしくは設置上の安全性について疑問がある場合は、Sanus Systemsカスタマーサービスまでお問い合わせください。Sanus Systemsは、取り付け、使用が正しく行われていないことに起因するケガ、破損については責任を負いません。

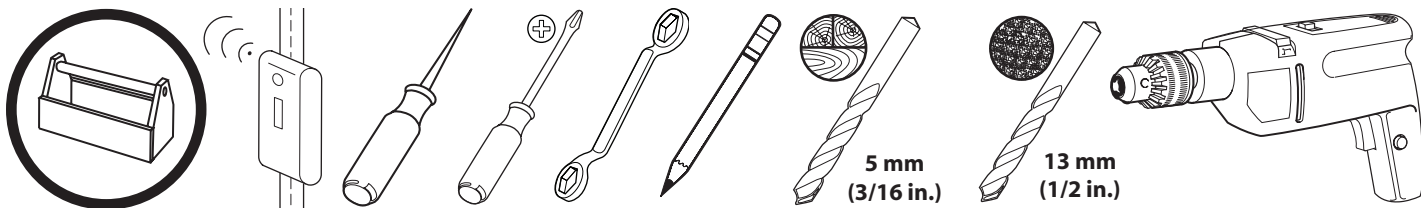
**⚠ 警告:** 本製品には小さい部品が同梱されており、誤って飲み込むと窒息の危険性があります。子供のそばにこういった部品を置かないようにしてください。

**🔧** 取り付け方法は複数あり、それぞれに必要な金具と手順が記載されています。この記号が示されている場合、必要な正しい方法を選択してください。記載されたすべての金具を使用するわけではありません。

**MD** **⚠ 注意** 请勿将本产品用于 Sanus Systems 明确指定以外的其它目的。不当安装或使用会造成人身伤害和/或财产损失。若不理解此类指示或对安全安装存有疑惑, 请联系 Sanus Systems 客户服务中心。对因不当安装或使用本产品而造成的伤害或损失, Sanus Systems 概不负责。

**⚠ 警告** 本产品包含小型项目, 若不慎吞食, 存在窒息危险。请将此类项目远离儿童放置!

**🔧** 随带有硬件和多项安装配置步骤。看到该符号时, 请根据需要选择正确的配置。并非随带的所有硬件都会用到。



### EN Supplied Parts and Hardware

Before starting assembly, verify all parts are included and undamaged. If any parts are missing or damaged, do not return the item to your dealer; contact Sanus Systems Customer Service. Never use damaged parts!

### FR Pièces et matériel fournis

Avant de commencer l'assemblage, assurez-vous que toutes les pièces sont présentes et qu'elles ne sont pas endommagées. Si une pièce est manquante ou endommagée, contactez le service Clientèle de Sanus Systems. Ne retournez pas les pièces endommagées à votre revendeur. N'utilisez jamais de pièces endommagées !

### DE Gelieferte Teile und Beschläge

Überprüfen Sie, bevor Sie mit dem Zusammenbau beginnen, ob alle Teile vorhanden und unbeschädigt sind. Falls Teile fehlen oder beschädigt sind, geben Sie den Artikel nicht an Ihren Händler zurück; setzen Sie sich vielmehr mit dem Sanus Systems-Kundendienst in Verbindung. Niemals beschädigte Teile verwenden!

### ES Piezas y Materiales Suministrados

Antes de iniciar el ensamblaje, comprobar que se encuentran incluidas y en buenas condiciones todas las piezas. Si falta o está deteriorada alguna pieza, no devuelva el artículo a su concesionario; póngase en contacto con el servicio de atención al cliente de Sanus Systems. ¡No utilice nunca piezas deterioradas!

### PT Partes e Ferramentas Fornecidas

Antes de iniciar a montagem, verifique se todas as partes foram incluídas e se não são defeituosas. Caso faltarem peças ou haja peças defeituosas não devolva a peça ao seu ponto de venda; contacte o Serviço de Apoio ao Cliente da Sanus Systems. Nunca use peças defeituosas!

### NL Bijgeleverde onderdelen en materialen

Voordat u begint met de montage dient u eerst te controleren of alle onderdelen onbeschadigd zijn bijgeleverd. Wanneer er onderdelen ontbreken of beschadigd zijn, stuur het artikel dan niet terug naar uw dealer; neem contact op met de afdeling Customer service van Sanus Systems. Gebruik nooit beschadigde onderdelen!

### IT Parti ed elementi di montaggio in dotazione

Prima di procedere al montaggio verificare che siano presenti tutti i componenti e che gli stessi non siano danneggiati. Qualora qualche pezzo risultasse mancante o danneggiato, si invita l'utilizzatore a non restituire l'unità al rivenditore ma a contattare il Servizio Clienti di Sanus Systems. Non usare mai componenti danneggiati!

### EL Παρεχόμενα κομμάτια και υλικά

Πριν να ξεκινήσετε τη συναρμολόγηση, επιβεβαιώστε πως περιλαμβάνονται όλα τα κομμάτια στη συσκευασία και πως δεν έχουν υποστεί ζημιά. Αν κάποια κομμάτια λείπουν ή έχουν υποστεί ζημιά, μην επιστρέψετε τη μονάδα στο κατάστημα αγοράς, αλλά επικοινωνήστε με την Εξυπηρέτηση πελατών της Sanus Systems. Μην χρησιμοποιείτε ποτέ κομμάτια που έχουν υποστεί ζημιά!

### NO Medfølgende deler og utstyr

Se til at alle deler følger med og er uskadede før du begynner med monteringen. Hvis noen deler mangler eller er defekte, skal du ikke returnere dem til forhandleren. Kontakt Sanus Systems kundeservice. Bruk aldri defekte deler!

### DA Medleverede dele og armatur

Før samling, kontroller at alle dele er inkluderet og ubeskadiget. Hvis der mangler dele eller dele er beskadiget, returner ikke enheden til din forhandler; kontakt Sanus Systems kundeservice. Brug aldrig dele, som er beskadiget!

### SV Bifogade delar och järnvaror

Innan du påbörjar monteringen, kontrollera att alla delar ingår och att de inte är skadade. Om några delar saknas eller är skadade ska du inte lämna tillbaka dem till din återförsäljare. Ta istället kontakt med Sanus Systems Kundtjänst. Använd aldrig skadade delar!

### RU Детали и оборудование, входящее в комплект поставки

Перед тем, как приступить к сборке, убедитесь, что весь комплект деталей в наличии и в неповрежденном состоянии. Если какие-либо детали отсутствуют или повреждены, не возвращайте изделие дилеру; обратитесь в центр обслуживания Sanus Systems. Никогда не используйте дефектные детали!

### PL Dostarczone części i osprzęt

Przed rozpoczęciem montażu sprawdź kompletność i stan wszystkich części. W razie braków lub uszkodzenia, nie zwracaj towaru do sprzedawcy; skontaktuj się z obsługą klienta firmy Sanus Systems. Nigdy nie używaj uszkodzonych części!

### CS Dodané součásti a montážní materiál

Před začátkem montáže zkontrolujte, že jsou v balení všechny díly a že nejsou poškozeny. Pokud některé díly chybí nebo jsou poškozeny, nevracejte předmět prodeji, ale spojte se s oddělením služeb zákazníkům společnosti Sanus Systems. Nikdy nepoužívejte poškozené díly.

### TR Ürünle Birlikte Verilen Parçalar ve Donanım

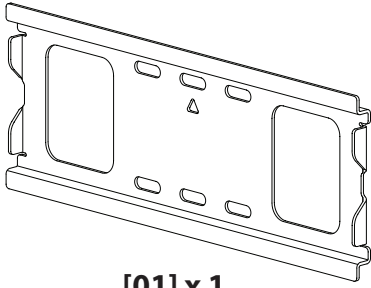
Ürünü kurmaya başlamadan önce, bütün parçaların bulunduğunu ve hasar görmediğini kontrol edin. Herhangi bir parça kayıpsa veya hasar görmüşse, malzemeyi bayiinize iade etmeyin; Sanus Sistemleri Müşteri Hizmetleri ile irtibata geçin. Arızalı parçaları kesinlikle kullanmayın!

### JP 同梱部品および金具

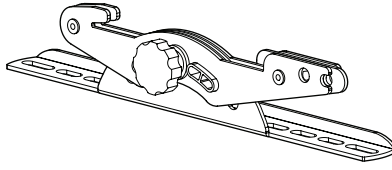
組み立てを始める前に、部品がすべてそろっており、破損していないことを確認してください。足りない部品または破損している部品がある場合は、販売店に製品を返品されるのではなく、Sanus Systemsカスタマーサービスまでご連絡ください。破損した部品は絶対にご使用にならないでください

### MD 隨帶的部件和硬件

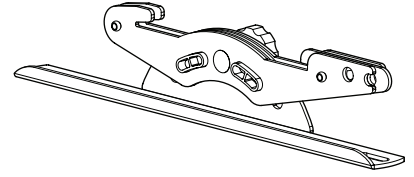
开始组装前，请验证所有部件皆包含在内且无受损。若有任何部件丢失或受损，请勿将该部件返还经销商；请联系 Sanus Systems 客户服务中心。请勿使用受损部件



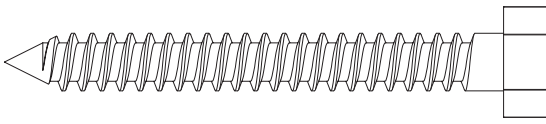
[01] x 1



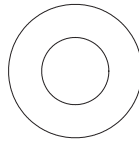
[02] x 1



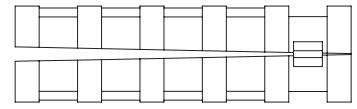
[03] x 1



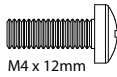
[04] x 3



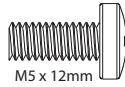
[05] x 3



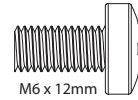
[06] x 3



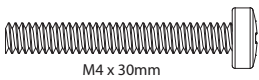
[07] x 4



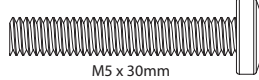
[08] x 4



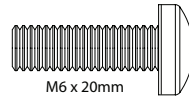
[09] x 4



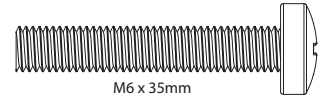
[10] x 4



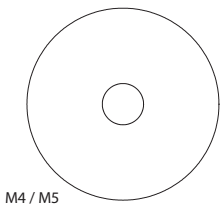
[11] x 4



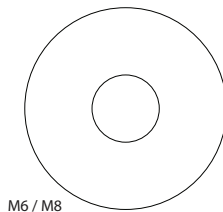
[12] x 4



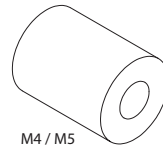
[13] x 4



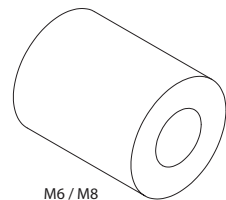
[14] x 8



[15] x 4



[16] x 4



[17] x 4

# 1-1



## EN Wood Stud Mounting

NOTE Use awl to verify stud location.

▲ **CAUTION:** Do not over-tighten the lag bolts [04]. Tighten the lag bolts [04] only until the washers [05] are pulled against the wall plate [01].

▲ **CAUTION:** Any material covering the wall must not exceed 16 mm (5/8 in.).

## FR Fixation sur montants de bois

REMARQUE Utilisez le poinçon pour vérifier l'emplacement du montant.

▲ **ATTENTION:** Ne pas trop serrer les boulons tire-fond [04]. Serrez les tire-fond [04] uniquement jusqu'à ce que les rondelles [05] soient appuyées contre la plaque murale [01].

▲ **ATTENTION:** Tout matériel couvrant le mur ne doit pas excéder 16 mm.

## DE Montage an einer Holzrahmenwand

HINWEIS Überprüfen Sie die Lage der Balken mit einer Ahle.

▲ **VORSICHT:** Ziehen Sie die Ankerschrauben [04] nicht zu fest an. Ziehen Sie die Ankerschrauben [04] nur so weit an, bis die Unterlegscheiben [05] fest an der Wandplatte [01] anliegen.

▲ **VORSICHT:** Jegliches Material, das die Decke bedeckt, darf 16 mm nicht überschreiten.

## ES Montaje en caso de montantes de madera

NOTA Utilice un punzón para verificar la ubicación de la viga.

▲ **PRECAUCIÓN:** No apriete excesivamente los pernos [04]. Apriete los pernos [04] sólo hasta que las arandelas [05] hagan tope contra la placa para la pared [01].

▲ **PRECAUCIÓN:** Cualquier material que recubra la pared no debe superar los 16 mm (5/8 pulg.).

## PT Montagem em Estruturas de Madeira

NOTA Utilizar sovela para verificar localização de viga.

▲ **CUIDADO:** Não apertar os parafusos sextavados em excesso [04]. Apertar os parafusos sextavados [04] apenas até que as anilhas [05] sejam encostadas à placa de parede [01].

▲ **CUIDADO:** Qualquer material que cubra a parede não deve exceder os 16 mm (5/8 pol.).

## NL Monteren aan een houtskelmuur

OPMERKING Gebruik priem om studlocatie te verifiëren.

▲ **LET OP:** Draai de schroeven niet te strak aan [04]. Draai de schroeven [04] slechts aan totdat de ringen [05] tegen de muurplaat worden gedruwd [01].

▲ **LET OP:** Materiaal op de muur mag niet dikker zijn dan 16 mm.

## IT Installazione su muro con intelaiatura in legno

NOTA usare un punteruolo per verificare la posizione del montante.

▲ **PRECAUZIONE:** Non serrare eccessivamente le viti [04]. Serrare le viti [04] solo fino a quando le rondelle [05] vengono tirate contro la piastra a muro [01].

▲ **PRECAUZIONE:** Lo spessore del materiale di rivestimento della parete non deve superare i 16 mm (5/8 pollice).

## EL Τοποθέτηση Ξύλινων Καρφιών

ΣΗΜΕΙΩΣΗ Χρησιμοποιήστε σουβλί για να επαληθεύσετε τη θέση του πείρου.

▲ **ΠΡΟΣΟΧΗ:** Μη βιδώνετε τους κοχλίες υπερβολικά σφιχτά [04]. Βιδώστε τους κοχλίες [04] μόνο έως ότου οι δακτύλιοι [05] να τραβηχτούν πάνω στην πλακέτα τοίχου [01].

▲ **ΠΡΟΣΟΧΗ:** Οποιοδήποτε υλικό που καλύπτει τον τοίχο δεν πρέπει να υπερβαίνει τα 16 mm (5/8 in.).

## NO Montering på tresøyle

MERKNAD Bruk en syl for å finne ut hvor stenderne er plassert.

▲ **FORSIKTIG:** Ikke trekk sekskantboltene for hardt til [04]. Trekk sekskantboltene [04] til bare så hardt at stoppskivene [05] trekkes inn til veggplaten [01].

▲ **FORSIKTIG:** Kledningen på veggen må ikke være mer enn 16 mm tykk.

## DA Montering på væg af (gips)plade lægter

BEMÆRK Brug en syl til at bekræfte, hvor dyvelerne sidder.

▲ **FORSIGTIGHED:** Undgå at overspænde mellemboltene [04]. Spænd kun mellemboltene [04], indtil spændeskiverne [05] er trukket helt ind mod vægpladen [01].

▲ **FORSIGTIGHED:** Eventuel vægbeklædning må højst være 16 mm tyk.

## SV Montering mot vägg med regelverk av trä

OBS Använd en pryl för att markera regelns plats.

▲ **OBSERVERA:** Spänn inte de franska träskruvarna överdrivet mycket [04]. Spänn endast de franska träskruvarna [04] tills skruvbrickorna [05] pressas mot väggplattan [01].

▲ **OBSERVERA:** Eventuella material som täcker väggen får inte överskrida 16 mm (5/8 tum).

## RU Монтаж деревянной стойки

ПРИМЕЧАНИЕ Воспользуйтесь шилом, чтобы определить размещение стойки.

▲ **ОСТОРОЖНО!** Не следует слишком сильно затягивать шурупы [04]. Затягивайте болты с квадратными головками [04] только до тех пор, пока шайбы [05] не будут подтянуты к настенному креплению [01].

▲ **ОСТОРОЖНО!** Толщина покрытия стены не должна превышать 16 мм.

## PL Montaż na ścianie o szkielecie drewnianym

UWAGA Użyć sztyła w celu weryfikacji położenia kołka.

▲ **UWAGA:** Wkrętów montażowych [04] nie należy dokręcać za mocno.

Śruby [04] należy dokręcać tylko do momentu docięnięcia podkładek [05] do płyty ściennej [01].

▲ **UWAGA:** Grubość materiału stanowiącego pokrycie ściany nie może przekraczać 16 mm (5/8 cala).

## CS Montáž na dřevěný sloup

POZNÁMKA pro ověření polohy sloupku použijte šídlo

▲ **POZOR:** Nadměrně neutahujte kotvicí šrouby [04]. Kotvicí šrouby [04] utahujte jen do té míry, než se podložky [05] dotknou nástěnné desky [01].

▲ **POZOR:** Tloušťka prvků připevněných ke stěně nesmí přesáhnout 16 mm.

## TR Ahşap Saplama Montajı

NOT Kirişin konumundan emin olmak için biz kullanın.

▲ **DİKKAT:** Civataları gereğinden fazla sıkmayın [04]. Civataları [04] yalnızca pullar [05] duvar plakasına [01] çekilene kadar sıkıştırın.

▲ **DİKKAT:** Duvarın kaplaması 16 mm'yi (5/8 inç) geçmemelidir.

## JP 木製間柱に取り付け

注記 錐でスタッド位置を合わせてください。

▲ 注: ラグボルトを締めすぎないでください。ワッシャー [05] が壁面プレート [01] にしっかりと取り付けられるまで、ラグボルト [04] を締めます。

▲ 注: 壁を覆っている部材は16 mm (5/8 インチ) を超えてはなりません。

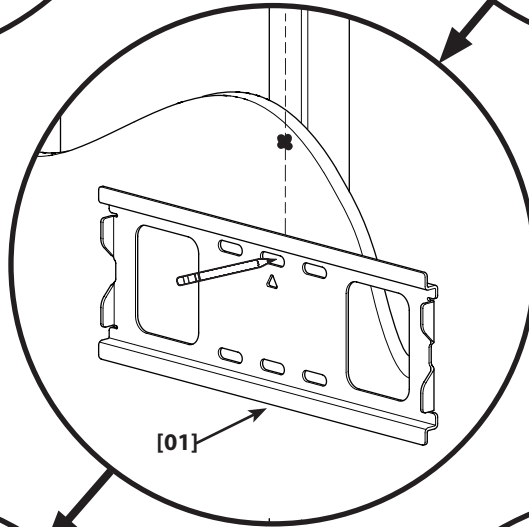
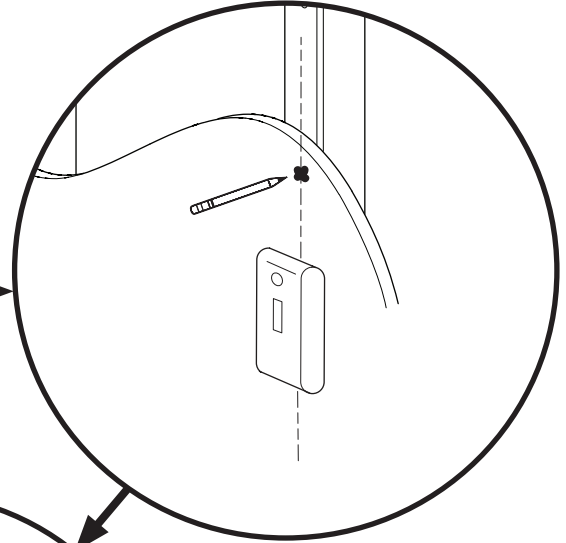
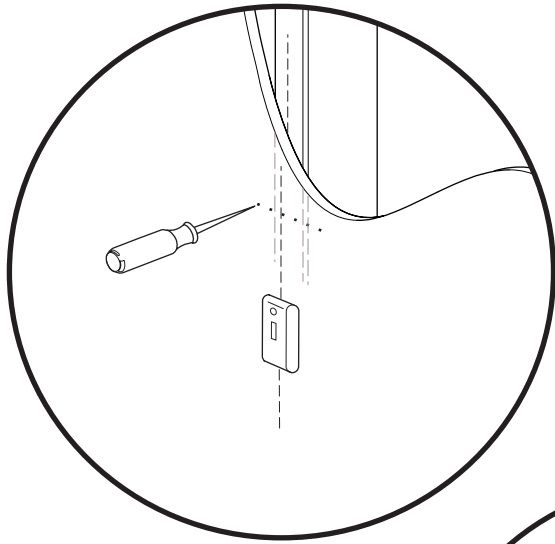
## MD 木质螺栓安装

注意 使用尖钻确认龙骨位置。

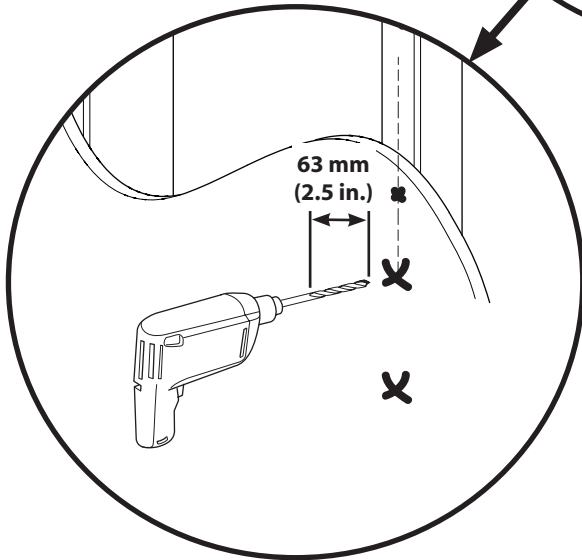
▲ 注意 請勿將六角螺栓鎖得太緊！只有在將墊圈 [05] 拉靠在牆板 [01] 上之後，才可以鎖緊六角螺栓 [04]。

▲ 注意 任何覆盖墙壁的材料厚度不应超过 16 毫米 (5/8 英寸)。

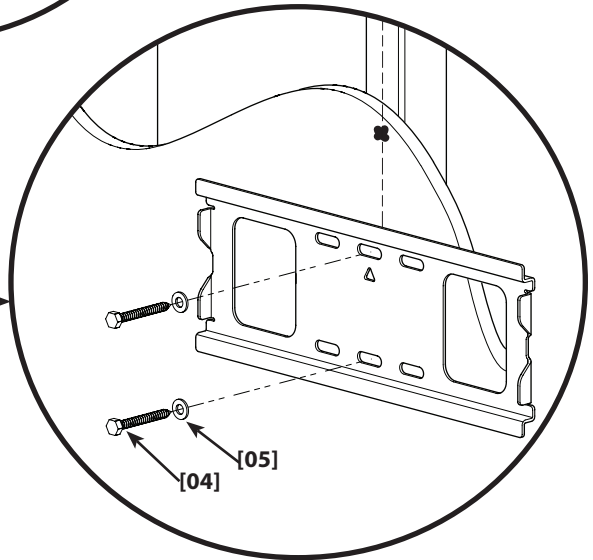
# 1-1



[01]



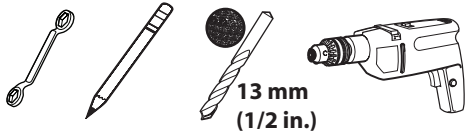
63 mm  
(2.5 in.)



[04]

[05]

# 1-2



## EN Concrete Block Mounting

- ▲ **CAUTION:** For concrete block walls, install the fasteners into the face of the block. Ensure the anchors seat flush with the block.
- ▲ **CAUTION:** Do not over-tighten the lag bolts [04]. Tighten the lag bolts [04] only until the washers [05] are pulled against the wall plate [01].
- ▲ **CAUTION:** Any material covering the wall must not exceed 16 mm (5/8 in.).

## FR Montage sur béton plein ou blocs en béton

- ▲ **ATTENTION:** En las paredes de bloques de hormigón, instale los soportes en la cara del bloque. Asegúrese de que los anclajes queden nivelados con el bloque.
- ▲ **ATTENTION:** Ne pas trop serrer les boulons tire-fond [04]. Serrez les tire-fond [04] uniquement jusqu'à ce que les rondelles [05] soient appuyées contre la plaque murale [01].
- ▲ **ATTENTION:** Tout matériel couvrant le mur ne doit pas excéder 16 mm.

## DE Montage an massivem Beton und Betonblöcken

- ▲ **VORSICHT:** Bei Betonsteinmauern drehen Sie die Schrauben in den Betonblock. Stellen Sie sicher, dass die Dübel bündig mit dem Block abschließen.
- ▲ **VORSICHT:** Ziehen Sie die Ankerschrauben [04] nicht zu fest an. Ziehen Sie die Ankerschrauben [04] nur so weit an, bis die Unterlegscheiben [05] fest an der Wandplatte [01] anliegen.
- ▲ **VORSICHT:** Jegliches Material, das die Decke bedeckt, darf 16 mm nicht überschreiten.

## ES Montaje sobre hormigón o bloques de hormigón

- ▲ **PRECAUCIÓN:** Pour les murs de parpaing, installer les fixations sur l'avant du parpaing. Assurez-vous que les fixations affleurent celui-ci.
- ▲ **PRECAUCIÓN:** No apriete excesivamente los pernos [04]. Apriete los pernos [04] sólo hasta que las arandelas [05] hagan tope contra la placa para la pared [01].
- ▲ **PRECAUCIÓN:** Cualquier material que recubra la pared no debe superar los 16 mm (5/8 pulg.).

## PT Montagem em betão sólido e construções de blocos de concreto

- ▲ **CUIDADO:** Per le pareti in blocchi di calcestruzzo, installare gli elementi di fissaggio nel corpo del blocco. Assicurarsi che i tasselli siano inseriti a livello dei blocchi di calcestruzzo.
- ▲ **CUIDADO:** Não apertar os parafusos sextavados em excesso [04]. Apertar os parafusos sextavados [04] apenas até que as anilhas [05] sejam encostadas à placa de parede [01].
- ▲ **CUIDADO:** Qualquer material que cubra a parede não deve exceder os 16 mm (5/8 pol.).

## NL Installatie op beton en betonblokken

- ▲ **LET OP:** Para paredes em blocos de cimento, montar os fixadores na face do bloco. Ter a certeza que os pontos de fixação ficam bem alinhados com o bloco.
- ▲ **LET OP:** Draai de schroeven niet te strak aan [04]. Draai de schroeven [04] slechts aan totdat de ringen [05] tegen de muurplaat worden geduwd [01].
- ▲ **LET OP:** Materiaal op de muur mag niet dikker zijn dan 16 mm.

## IT Installazione su calcestruzzo e blocchi di calcestruzzo

- ▲ **PRECAUZIONE:** Voor muren van cementblokken, plaats de schroeven in de voorkant van het blok. De ankers dienen helemaal in het blok te worden geplaatst.
- ▲ **PRECAUZIONE:** Non serrare eccessivamente le viti [04]. Serrare le viti [04] solo fino a quando le rondelle [05] vengono tirate contro la piastra a muro [01].
- ▲ **PRECAUZIONE:** Lo spessore del materiale di rivestimento della parete non deve superare i 16 mm (5/8 pollice).

## EL Τοποθέτηση σε Συμπαγές Τσιμέντο και Τσιμεντόλιθους.

- ▲ **ΠΡΟΣΟΧΗ:** Beton kalıp duvarlar için, birleştirme elemanlarını bloğun yüzüne yerleştirin. Dübellerin bloklara çıkıntısız olarak oturduğundan emin olun.
- ▲ **ΠΡΟΣΟΧΗ:** Μη βιδώνετε τους κοχλίες υπερβολικά σφιχτά [04]. Βιδώστε τους κοχλίες [04] μόνο έως ότου οι δακτύλιοι [05] να τραβηχτούν πάνω στην πλακέτα τοίχου [01].
- ▲ **ΠΡΟΣΟΧΗ:** Οποιοδήποτε υλικό που καλύπτει τον τοίχο δεν πρέπει να υπερβαίνει τα 16 mm (5/8 in.).

## NO Montering i betong og betongblokker

- ▲ **FORSIKTIG:** Για τοίχους με τσιμεντόλιθους, εγκαταστήστε τους σφιγκτήρες στην πρόσοψη του λίθου. Βεβαιωθείτε ότι τα αγκύρια είναι επίπεδα με τον τσιμεντόλιθο.
- ▲ **FORSIKTIG:** Ikke trekk sekskantboltene for hardt til [04]. Trekk sekskantboltene [04] til bare så hardt at stoppskivene [05] trekkes inn til veggplaten [01].
- ▲ **FORSIKTIG:** Kledningen på veggen må ikke være mer enn 16 mm tykk.

## DA Montage i beton og betonblokke

- ▲ **FORSIGTIGHED:** При монтаже на бетонной стене установите крепежные детали в облицовку. Убедитесь, что фиксаторы установлены заподлицо.
- ▲ **FORSIGTIGHED:** Undgå at overspænde mellemboltene [04]. Spænd kun mellemboltene [04], indtil spændeskiverne [05] er trukket helt ind mod vægpladen [01].
- ▲ **FORSIGTIGHED:** Eventuel vægbeklædning må højst være 16 mm tyk.

## SV Montering på vägg av betong eller betongblock

- ▲ **OBSERVERA:** Hvis væggen består af betonblokke, skal du fastgøre beslagene i blokkens forside. Sørg for, at ankrene flugter helt med blokken.
- ▲ **OBSERVERA:** Spänn inte de franska träskruvarna överdrivet mycket [04]. Spänn endast de franska träskruvarna [04] tills skruvbrickorna [05] pressas mot väggplattan [01].
- ▲ **OBSERVERA:** Eventuella material som täcker väggen får inte överskrida 16 mm (5/8 tum).

## RU Установка из бетона и бетонных блоков

- ▲ **ОСТОРОЖНО!:** Montera fästena mitt i ett block om väggen är byggd av cementblock. Kontrollera att inte plastpluggarna sticker ut utanför blocket.
- ▲ **ОСТОРОЖНО!:** Не следует слишком сильно затягивать шурупы [04]. Затягивайте болты с квадратными головками [04] только до тех пор, пока шайбы [05] не будут подтянуты к настенному креплению [01].
- ▲ **ОСТОРОЖНО!:** Толщина покрытия стены не должна превышать 16 мм.

## PL Montaż na ścianie z betonu lub bloczków betonowych

- ▲ **UWAGA:** For betongvegger settes festeskruene inn i forsiden av blokken. Pass på at ankrene sitter jevnt med blokken.
- ▲ **UWAGA:** Wkrętów montażowych [04] nie należy dokręcać za mocno. Śruby [04] należy dokręcać tylko do momentu docięnięcia podkładek [05] do płyty ściennej [01].
- ▲ **UWAGA:** Grubość materiału stanowiącego pokrycie ściany nie może przekraczać 16 mm (5/8 cala).

## CS Montáž do betonu nebo betonového panelu

- ▲ **POZOR:** Umieszczając łączniki w ścianach z pustaków, umieścić je w ścianie pustaka. Upewnij się, że punkt zaczepienia jest na tym samym poziomie, co powierzchnia bloku.
- ▲ **POZOR:** Nadměrně neutahujte kotvici šrouby [04]. Kotvici šrouby [04] utahujte jen do té míry, než se podložky [05] dotknou nástěnné desky [01].
- ▲ **POZOR:** Tloušťka prvků připevněných ke stěně nesmí přesáhnout 16 mm.



# 1-2

## TR Katı Beton ve Beton Blok montesi

▲ **DIKKAT:** U cihlových stěn instalujte upínače do spáry. U stěn z betonových tvárníc instalujte upínače do stěny tvárnice. Ujistěte se, že hmoždinky licují s tvárnici.

▲ **DIKKAT:** Cıvataları gereğinden fazla sıkmayın [04]. Cıvataları [04] yalnızca pullar [05] duvar plakasına [01] çekilene kadar sıkıştırın.

▲ **DIKKAT:** Duvarın kaplaması 16 mm'yi (5/8 inç) geçmemelidir.

## JP コンクリートブロックの取り付け

▲ 注: レンガ壁の場合、モルタルに留め具を付けてください。コンクリートブロック壁の場合、ブロック面に留め具を付けてください。

▲ 注: ラグボルトを締めすぎないでください。ワッシャー[05]が壁面プレート[01]にしっかりと取り付けられるまで、ラグボルト[04]を締めます。

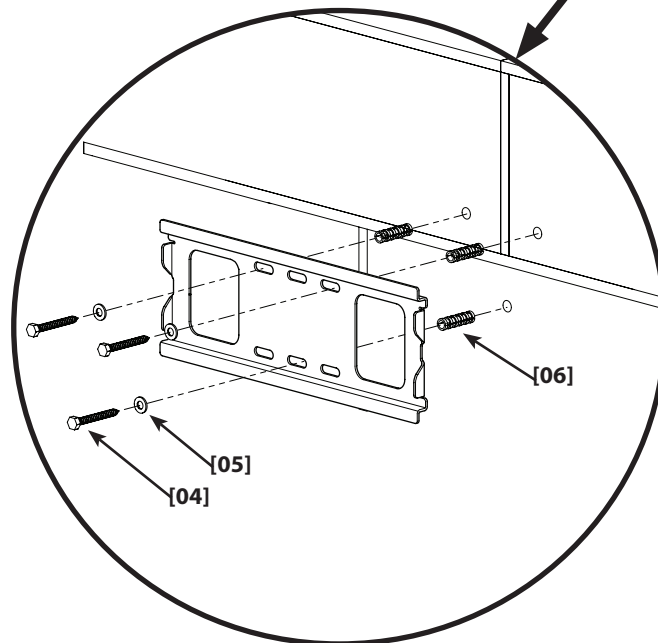
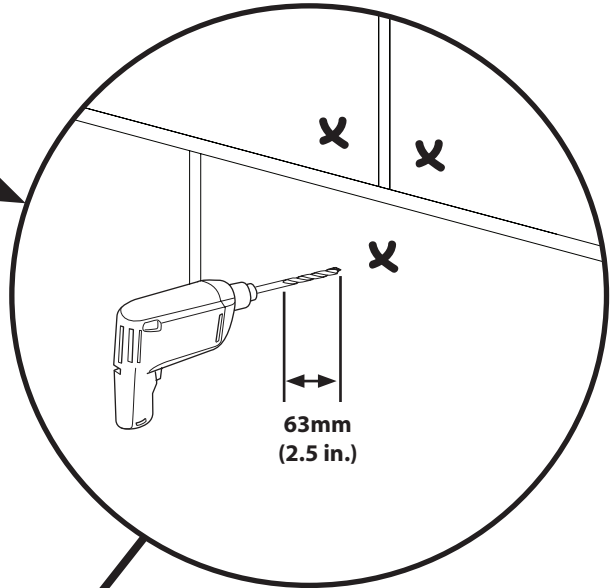
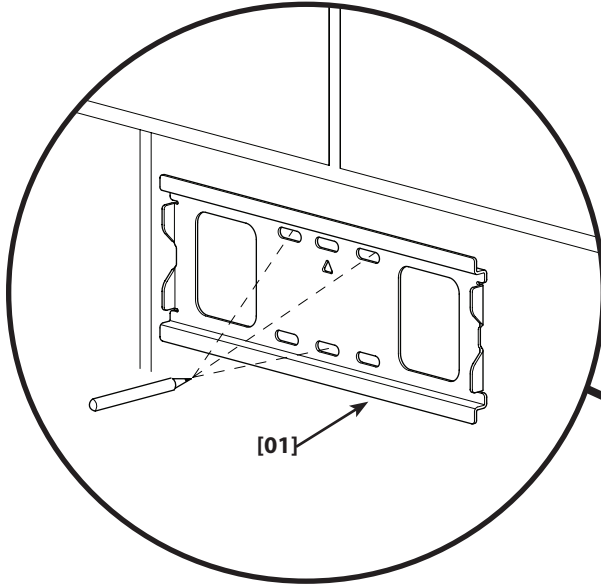
▲ 注: 壁を覆っている部材は16 mm(5/8インチ)を超えてはなりません。

## MD 安装在该挂载到坚实的混凝土或混凝土砌块

▲ 注意 对于砖砌墙，将扣件安装进灰浆层中。对于混凝土砌块墙，将扣件安装进砌块中。

▲ 注意 请勿将六角螺栓锁得太紧！只有在将垫圈 [05] 拉靠在墙板 [01] 上之后，才可以锁紧六角螺栓 [04]。

▲ 注意 任何覆盖墙壁的材料厚度不应超过 16 毫米 (5/8 英寸)。



# 2-1



## EN TV with flat back

Determine the diameter of the screw your TV requires by hand threading them into the threaded insert on the back of the TV. Stop immediately if you encounter any resistance.

<sup>OPT</sup> If braces, [02] and [03], are spaced greater than 33 cm (13.125 in.) apart, reposition knobs for easier access.

## FR Téléviseur avec panneau arrière plat

Déterminez le diamètre de boulon requis pour votre téléviseur, en essayant d'enfiler chaque type de boulon à la main dans une douille taraudée à l'arrière de votre appareil. Arrêtez immédiatement si vous rencontrez la moindre résistance.

<sup>OPT</sup> Si les pattes de fixation, [02] et [03], sont espacées à plus de 33 cm l'une de l'autre, repositionnez les boutons pour avoir un meilleur accès.

## DE Fernseher mit flacher Rückseite

Bestimmen Sie den Durchmesser der für Ihr TV-Gerät erforderlichen Schraube indem Sie sie von Hand in den Gewindeinsatz in der Rückwand des TV-Geräts schrauben. Tritt ein Widerstand auf, Schraubvorgang sofort beenden.

<sup>OPT</sup> Wenn die Klammern, [02] und [03], weiter als 33 cm auseinander sind, ändern Sie die Position der Knöpfe, um einen leichteren Zugriff zu erhalten.

## ES Televisor de dorso plano

Determine el diámetro del tornillo que requiere su televisor, enroscándolo manualmente en la inserción roscada del dorso del televisor. Si encuentra resistencia, deténgase inmediatamente.

<sup>OPT</sup> Si los berbiquíes [02] y [03] están espaciados a más de 33 cm (13,125 pulgadas) de distancia, repositone los mandos para tener acceso más fácilmente.

## PT TV com traseira plana

Determine o diâmetro do Parafuso que o seu televisor requer aparafusando-os manualmente nas aberturas roscadas na parte traseira do televisor. Não force se encontrar qualquer resistência.

<sup>OPT</sup> Se a distância entre os suportes, [02] e [03], for superior a 33 cm (13,125 pol.), reposicionar os botões para um acesso mais fácil.

## NL Televisie met platte achterkant

Bepaal de vereiste boutdiameter door bouten van verschillende maten met de hand in de achterkant van de tv te draaien. Stop direct wanneer u weerstand voelt.

<sup>OPT</sup> Indien de beugels [02] en [03] verder dan 33 cm van elkaar staan, wijzig de positie van de knoppen om een eenvoudiger toegang te krijgen.

## IT TV con dorso piatto

Determinare il diametro bullone necessario per la TV inserendo i bulloni nell'inserto filettato presente sul dorso della TV. Se si incontra resistenza interrompere immediatamente l'inserimento.

<sup>OPT</sup> Se le staffe [02] e [03] sono a una distanza maggiore di 33 cm (12,125 pollici) tra loro, riposizionare le manopole per facilitare l'accesso.

## EL Τηλεόραση με επίπεδη πλάτη

Καθορίστε τη διάμετρο του Κοχλία που χρειάζεται η τηλεόραση σας, βιδώνοντας τους με το χέρι μέσα στην οπή με σπείρωμα στην πλάτη της τηλεόρασης σας. Εάν συναντήσετε αντίσταση, σταματήστε αμέσως.

<sup>OPT</sup> Αν τα υποστηρίγματα, [02] και [03], έχουν μεγαλύτερο διάκενο από 33 cm (13,125 in.) μεταξύ τους, ξανατοποθετήστε τα κουμπιά για ευκολότερη πρόσβαση.

## NO TV med rett bakside

Fastslå hvilken diameter det skal være på boltene til din TV ved å skru dem for hånd i hullene med gjenger på baksiden av TV-en. Stopp umiddelbart hvis du kjenner motstand.

<sup>OPT</sup> Hvis bøyelene [02] og [03] står lenger fra hverandre enn 33 cm (13,125 tommer), må knottene omplasseres, slik at det blir lettere å komme til.

## DA TV med flad bagside

Afgør diameteren på skruen, som dit TV behøver, ved med hånden at skru dem ind i skruehullet på bagsiden af TVet. Stop med det samme, hvis du mærker modstand.

<sup>OPT</sup> Hvis bøjlerne ([02] og [03]) har en indbyrdes afstand på mere end 33 cm, skal du omplacere skruerne, så det bliver nemmere at få adgang.

## SV TV med platt baksida

Bestäm vilken bultdiameter som din TV behöver genom att för hand trä dem genom den gängade öppningen på baksidan av TV:n. Sluta genast om du känner motstånd.

<sup>OPT</sup> Om byglarna [02] och [03] sitter mer än 33 cm isär ska vreden placeras om så att de blir lättare att komma åt.

## RU ТВ с плоской задней панелью

Определите диаметр Болта который требуется для Вашего телевизора, вручную вворачивая винты во вставку с внутренней резьбой на тыльной стороне телевизора. Если натолкнетесь на сопротивление, немедленно остановитесь.

<sup>OPT</sup> Если расстояние между креплениями [02] и [03] превышает 33 см, переставьте ручки, чтобы упростить доступ.

## PL Telewizor z płaskim tyłem

Określ średnicę śruby wymaganej do przykręcenia telewizora za pomocą wkręcania jej ręcznie w gwintowaną wkładkę z tyłu telewizora. Gdy napotkasz opór, natychmiast przerwij.

<sup>OPT</sup> Jeśli klamry [02] i [03] znajdują się w odległości większej niż 33 cm (13,125 cala) od siebie, należy zmienić położenie pokręteł w celu uzyskania łatwiejszego dostępu.

## CS Televisor s plochou zadní stěnou

Zjistěte průměr šroubů, které je potřeba u vašeho televizoru použít, tak, že je rukou zašroubujete do závitové vložky na zadní straně televizoru. Pokud pocítíte odpor, ihned přestaňte šroubovat.

<sup>OPT</sup> Pokud jsou nosníky [02] a [03] od sebe vzdáleny více než 33 cm, změňte polohu stavěcích šroubů.

## TR Arkası düz TV

TV'niz için gerekli Civata çapını civatayı TV'nizin arkasındaki dişli yuvasına elinizle takarak hesaplayın. Civata girmekte zorlanırsa çevirme işlemini derhal bırakın.

<sup>OPT</sup> [02] ve [03] numaralı olarak gösterilen desteklerin arasındaki mesafe 33 cm'den (13,125 inç) fazlaysa, tutma topuzlarını kolay erişilecek şekilde yeniden yerleştirin.

## JP 背面が平らなモニター

まず、テレビの背面にあるねじ込みインサートに各種ボルトを手で差し込んでみて、ご使用のテレビに合う直径のボルトを選定します。電気抵抗を感じたら、すぐに中断してください。

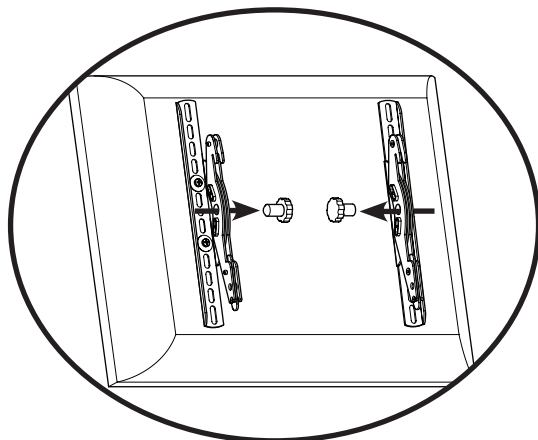
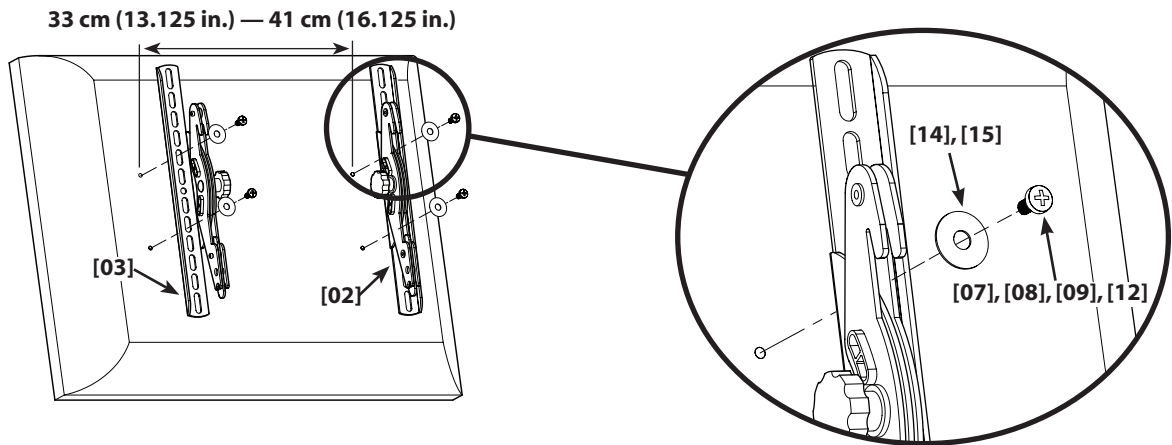
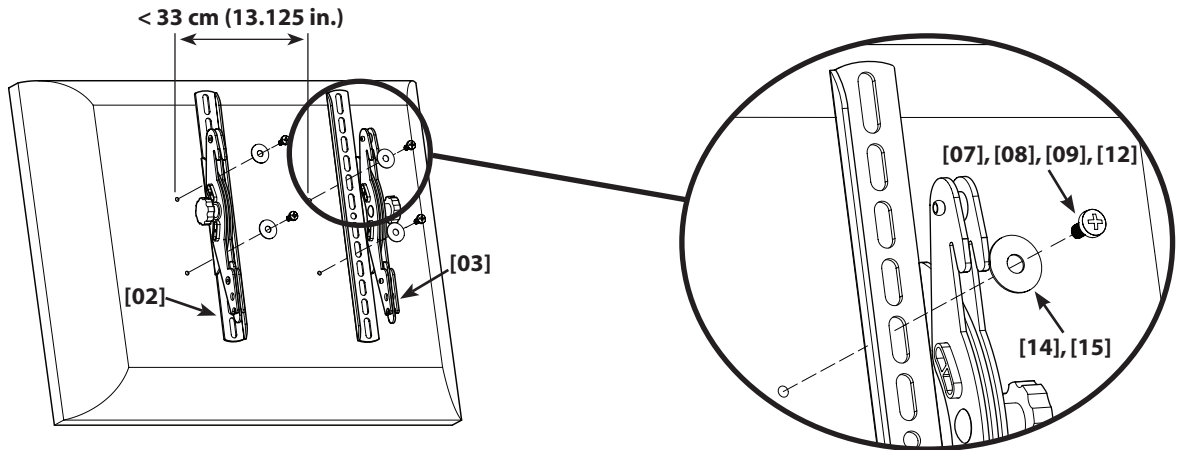
<sup>OPT</sup> ブレース [02] および [03] の間隔が33cm以上ある場合、作業しやすいようにノブの位置を変えてください。

# 2-1

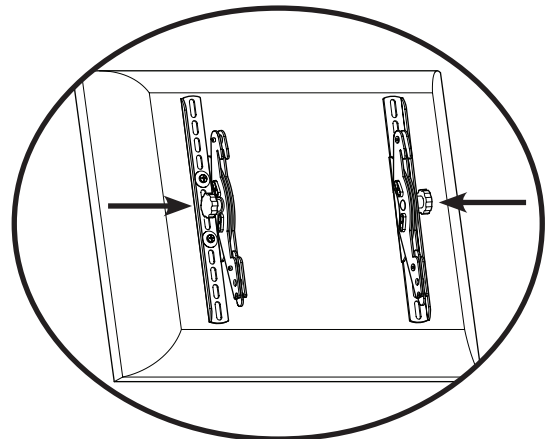
**MD** 背面平直的电视机

用手将螺钉旋入电视机背面的螺孔以确定电视机所需螺钉的直径。碰到任何阻力时立即停止。

☞ 如果支架 [02] 和 [03] 之间的间距大于 33 cm (13.125 英寸)，则重新确定手柄位置以便于操控。



**OPT**



# 2-2



## EN TV with curved back or obstruction near threaded insert

Determine the diameter of the screw your TV requires by hand threading them into the threaded insert on the back of the TV. Stop immediately if you encounter any resistance.

✔ Use washer [14] with M4 or M5 hardware only.

✔ If braces, [02] and [03], are spaced greater than 33 cm (13.125 in.) apart, reposition knobs for easier access.

## FR Téléviseur avec panneau arrière courbe ou présentant des obstacles près des trous de vis

Déterminez le diamètre de boulon requis pour votre téléviseur, en essayant d'enfiler chaque type de boulon à la main dans une douille taraudée à l'arrière de votre appareil. Arrêtez immédiatement si vous rencontrez la moindre résistance.

✔ Utilisez la rondelle [14] seulement avec les boulons M4 ou M5.

✔ Si les pattes de fixation, [02] et [03], sont espacées à plus de 33 cm l'une de l'autre, repositionnez les boutons pour avoir un meilleur accès.

## DE Fernseher mit gekrümmter Rückseite oder einem Hindernis in Nähe der Gewindeöffnung

Bestimmen Sie den Durchmesser der für Ihr TV-Gerät erforderlichen Schraube indem Sie sie von Hand in den Gewindeinsatz in der Rückwand des TV-Geräts schrauben. Tritt ein Widerstand auf, Schraubvorgang sofort beenden.

✔ Unterlegscheibe [14] nur mit Beschlägen M4 oder M5 verwenden.

✔ Wenn die Klammern, [02] und [03], weiter als 33 cm auseinander sind, ändern Sie die Position der Knöpfe, um einen leichteren Zugriff zu erhalten.

## ES Televisor con dorso curvo u obstrucción cerca de la inserción roscada

Determine el diámetro del tornillo que requiere su televisor, enroscándolo manualmente en la inserción roscada del dorso del televisor. Si encuentra resistencia, deténgase inmediatamente.

✔ Usar la arandela [14] sólo junto con el material M4 o M5.

✔ Si los berbiquíes [02] y [03] están espaciados a más de 33 cm (13,125 pulgadas) de distancia, repositone los mandos para tener acceso más fácilmente.

## PT TV com traseira curva ou obstrução

Determine o diâmetro do Parafuso que o seu televisor requer aparafusando-os manualmente nas aberturas roscadas na parte traseira do televisor. Não force se encontrar qualquer resistência.

✔ Use a anilha [14] apenas com ferragem M4 ou M5.

✔ Se a distância entre os suportes, [02] e [03], for superior a 33 cm (13,125 pol.), reposicionar os botões para um acesso mais fácil.

## NL Televisie met gebogen achterkant of obstakel in de buurt van de schroefopening

Bepaal de vereiste boutdiameter door bouten van verschillende maten met de hand in de achterkant van de tv te draaien. Stop direct wanneer u weerstand voelt.

✔ Gebruik sluitring [14] alleen met M4 of M5 hardware.

✔ Indien de beugels [02] en [03] verder dan 33 cm van elkaar staan, wijzig de positie van de knoppen om een eenvoudiger toegang te krijgen.

## IT TV con dorso curvo od ostruzione

Determinare il diametro bullone necessario per la TV inserendo i bulloni nell'inserto filettato presente sul dorso della TV. Se si incontra resistenza interrompere immediatamente l'inserimento.

✔ Usare solo rondelle [14] M4 o M5.

✔ Se le staffe [02] e [03] sono a una distanza maggiore di 33 cm (12,125 pollici) tra loro, riposizionare le manopole per facilitare l'accesso.

## EL Τηλεόραση με κυρτή πλάτη ή προεξοχή

Καθορίστε τη διάμετρο του Κοχλίου που χρειάζεται η τηλεόραση σας, βιδώνοντας τους με το χέρι μέσα στην οπή με σπείρωμα στην πλάτη της τηλεόρασης σας. Εάν συναντήσετε αντίσταση, σταματήστε αμέσως.

✔ Χρησιμοποιήστε τη ροδέλα [14] μόνο με το υλικό M4 ή M5.

✔ Αν τα υποστηρίγματα, [02] και [03], έχουν μεγαλύτερο διάκενο από 33 cm (13,125 in.) μεταξύ τους, ξαναποθετήστε τα κουμπιά για ευκολότερη πρόσβαση.

## NO TV med buet bakside eller utstikkende del

Fastslå hvilken diameter det skal være på boltene til din TV ved å skru dem for hånd i hullene med gjenger på baksiden av TV-en. Stopp umiddelbart hvis du kjenner motstand.

✔ Bruk kun skive [14] med beslag av type M4 eller M5.

✔ Hvis bøyelene [02] og [03] står lenger fra hverandre enn 33 cm (13,125 tommer), må knottene omplaseres, slik at det blir lettere å komme til.

## DA TV med buet bagside eller obstruktion

Afgør diameteren på skruen, som dit TV behøver, ved med hånden at skru dem ind i skruenhullet på bagsiden af TV'et. Stop med det samme, hvis du mærker modstand.

✔ Brug kun spændeskive [14] sammen med M4 og M5 armatur.

✔ Hvis bøjlerne ([02] og [03]) har en indbyrdes afstand på mere end 33 cm, skal du omplacere skrueerne, så det bliver nemmere at få adgang.

## SV TV med buktig baksida eller hindrande delar

Bestäm vilken bultdiameter som din TV behöver genom att för hand trä dem genom den gängade öppningen på baksidan av TV:n. Sluta genast om du känner motstånd.

✔ Använd bricka [14] endast med M4 eller M5-järnvaror.

✔ Om byglarna [02] och [03] sitter mer än 33 cm isär ska vreden placeras om så att de blir lättare att komma åt.

## RU ТВ с выгнутой задней панелью или с преградой

Определите диаметр болта который требуется для Вашего телевизора, вручную вворачивая винты во вставку с внутренней резьбой на тыльной стороне телевизора. Если натолкнетесь на сопротивление, немедленно остановитесь.

✔ Шайбу [14] используйте только с крепежом M4 и M5.

✔ Если расстояние между креплениями [02] и [03] превышает 33 см, переставьте ручки, чтобы упростить доступ.

## PL Telewizor z wygiętym tyłem lub przeszkod

Określ średnicę śruby wymaganej do przykręcenia telewizora za pomocą wkręcania jej ręcznie w gwintowaną wkładkę z tyłu telewizora. Gdy napotkasz opór, natychmiast przerwij.

✔ Podkładkę [14] stosuj tylko ze sprzętem M4 lub M5.

✔ Jeśli klamry [02] i [03] znajdują się w odległości większej niż 33 cm (13,125 cala) od siebie, należy zmienić położenie pokręteł w celu uzyskania łatwiejszego dostępu.

## CS Televisor, jehož zadní strana je zakřivená nebo obsahuje překážky

Zjistěte průměr šroubů, které je potřeba u vašeho televizoru použít, tak, že je rukou zašroubujete do závitové vložky na zadní straně televizoru. Pokud pocítíte odpor, ihned přestaňte šroubovat.

✔ Podložku [14] použijte pouze se šrouby M4 nebo M5.

✔ Pokud jsou nosníky [02] a [03] od sebe vzdáleny více než 33 cm, změňte polohu stavěcích šroubů.

# 2-2

## TR Arkası kavisli ve çıkıntılı TV

TV'niz için gerekli Cıvata çapını cıvatayı TV'nizin arkasındaki dişli yuvasına elinizle takarak hesaplayın. Cıvata girmekte zorlanırsa çevirme işlemini derhal bırakın.

OPT Pulu [14] yalnızca M4 veya M5 donanımı ile birlikte kullanın.

OPT [02] ve [03] numaralı olarak gösterilen desteklerin arasındaki mesafe 33 cm'den (13,125 inç) fazlaysa, tutma topuzlarını kolay erişilecek şekilde yeniden yerleştirin.

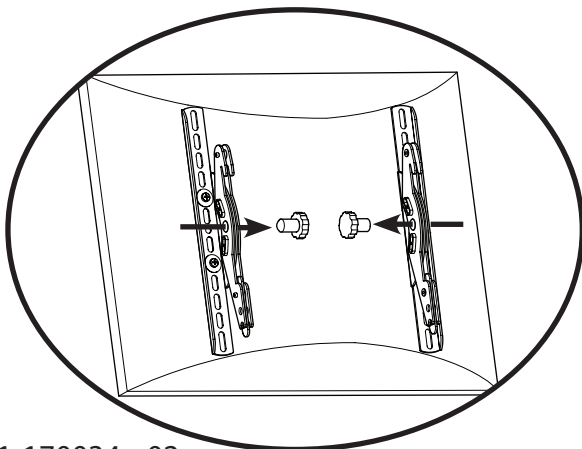
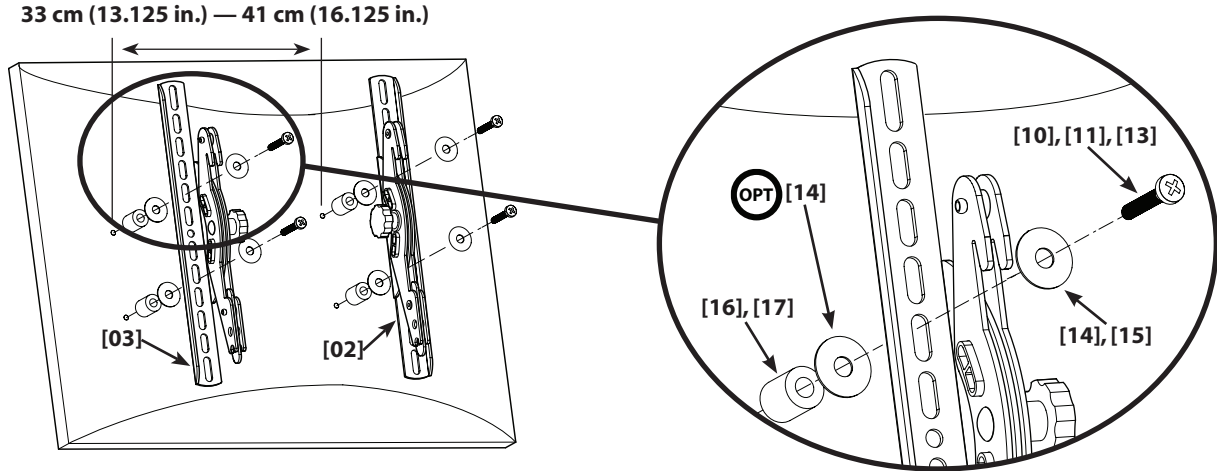
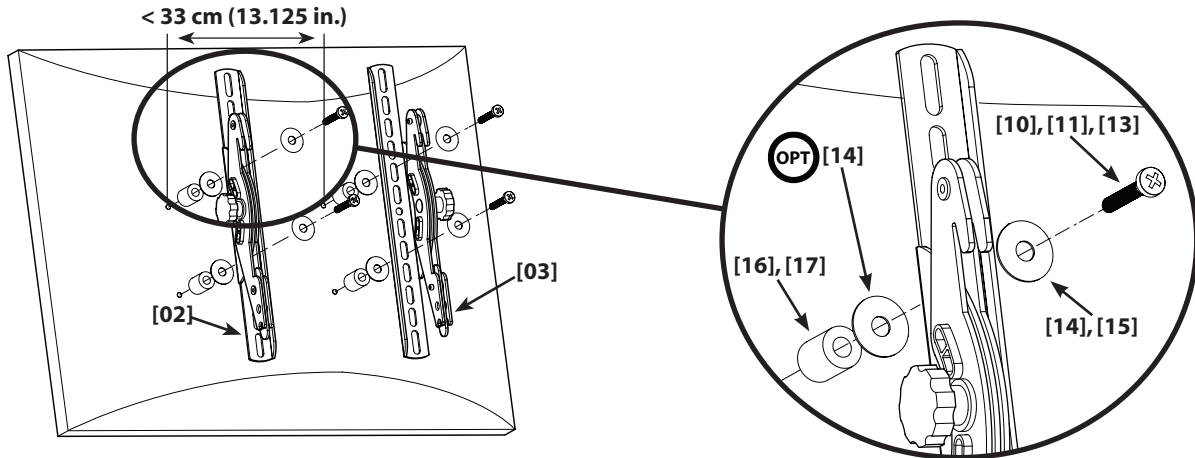
JP 背面に丸みがあるモニターやその他の凹凸があるモニター  
まず、テレビの背面にあるねじ込みインサートに各種ボルトを手で差し込んでみて、ご使用のテレビに合う直径のボルトを選定します。電気抵抗を感じたら、すぐに中断してください。

OPT ワッシャー [14] には、M4 または M5 の金具のみを使用してください。  
OPT ブレース [02] および [03] の間隔が 33cm 以上ある場合、作業しやすいようにノブの位置を変えてください。

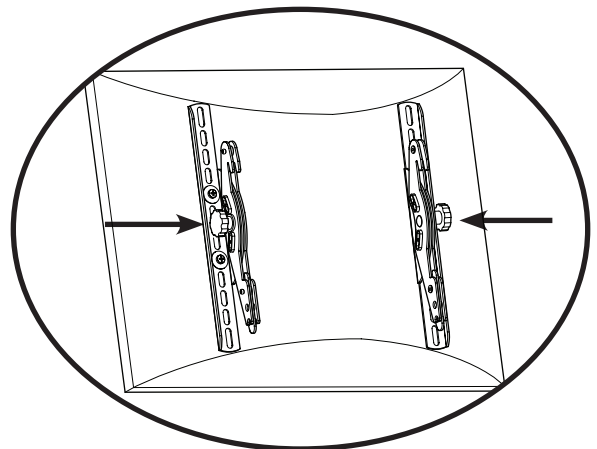
MD 背面が曲面或在螺孔附近有障碍物の电视机  
用手将螺钉旋入电视机背面的螺孔以确定电视机所需螺钉的直径。碰到任何阻力时立即停止。

OPT 垫圈 [14] 仅用于 M4 或 M5 硬件。



































OPT 如果支架 [02] 和 [03] 之间的间距大于 33 cm (13.125 英寸)，则重新确定手柄位置以便于操控。



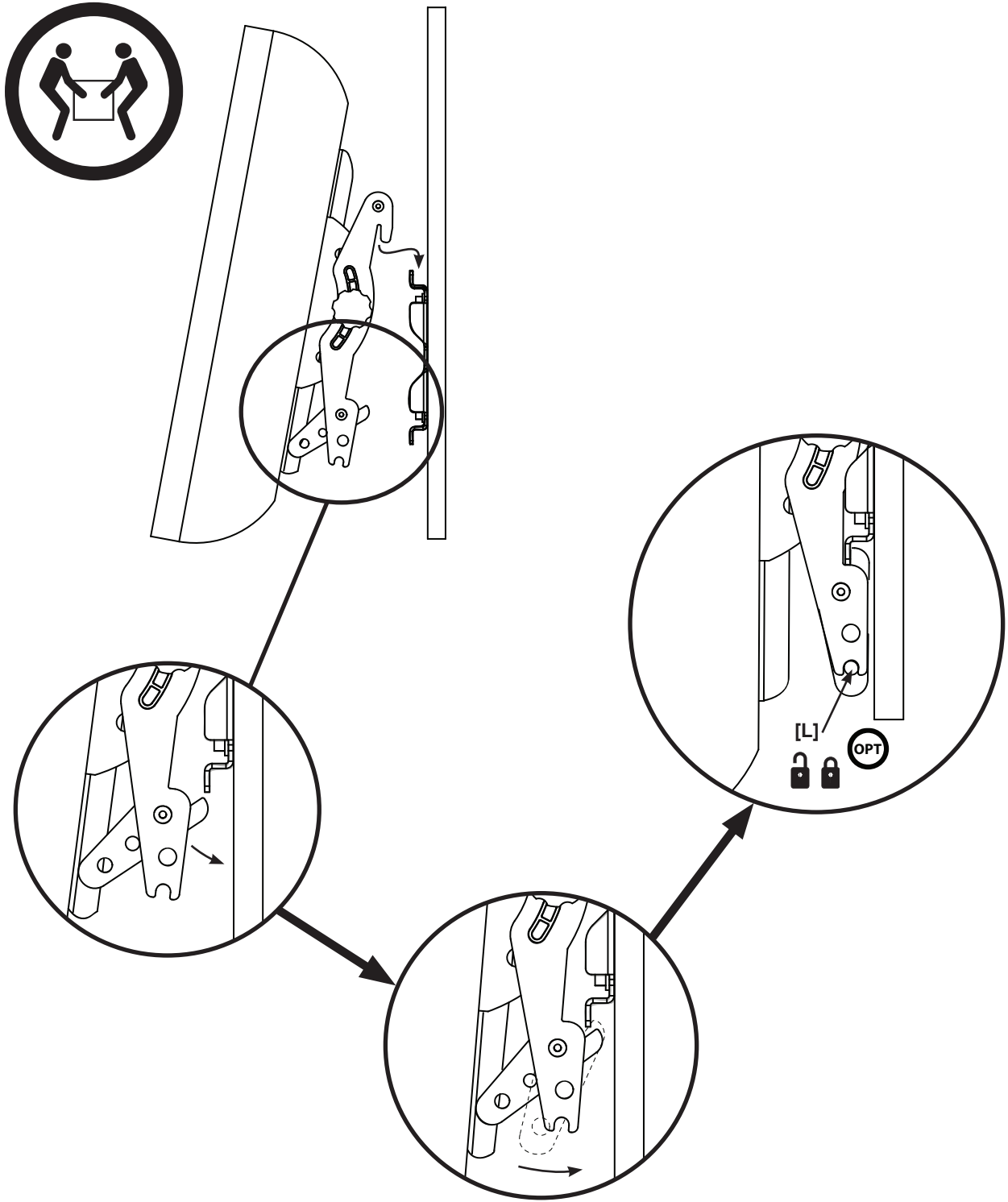
OPT



# 3

- EN**  HEAVY! You will need assistance with this step.  
 A padlock **[L]** to secure the TV is optional. Padlock is not included.
- FR**  TRÈS LOURD! Cette étape requiert deux personnes.  
 Un cadenas **[L]** pour protéger le téléviseur est disponible en option. Le verrou n'est pas inclus.
- DE**  VORSICHT· SCHWER! Bei diesem Schritt werden Sie Hilfe benötigen.  
 Ein Vorhängeschloss **[L]** zur Sicherung des TV-Geräts ist optional erhältlich. Das Vorhängeschloss ist nicht im Lieferumfang enthalten.
- ES**  ¡PESADO! Necesitará ayuda para realizar esta operación.  
 El candado **[L]** para asegurar el televisor es optativo. El candado no está incluido.
- PT**  PESADO! Necesitará de ajuda nesta etapa.  
 O cadeado **[L]** para proteger o seu televisor é opcional. O cadeado não está incluído.
- NL**  ZWAAR! Voor het uitvoeren van deze stap is assistentie vereist.  
 Een hangslot **[L]** om de TV te beveiligen is optioneel. Hangslot is niet inbegrepen.
- IT**  PESANTE! Per questa operazione, si avrà bisogno di aiuto.  
 Quale accessorio opzionale per fissare la TV può essere fornito un lucchetto **[L]**. Il lucchetto non è compreso.
- EL**  ΒΑΡΥ! Θα χρειαστείτε βοήθεια σ' αυτό το βήμα.  
 Προαιρετικά μπορείτε να χρησιμοποιήσετε λουκέτο **[L]** για την ασφάλιση της τηλεόρασης. Η κλειδαριά δεν περιλαμβάνεται.
- NO**  TUNGT! Du vil trenge hjelp til denne operasjonen.  
 En hengelås **[L]** for sikring av TV-en er ekstrautstyr. Hengelås følger ikke med.
- DA**  TUNGT! Du skal bruge hjælp, når du udfører dette trin.  
 En hængelås **[L]** til at sikre Tv'et er valgfrit. Hængelås medfølger ikke.
- SV**  TUNGT! Du kommer att behöva hjälp under det här steget.  
 Ett hänglås **[L]** kan användas för att säkra TV:n. Hänglås medföljer inte.
- RU**  БОЛЬШОЙ ВЕС! При выполнении данной операции вам понадобится помощь.  
 Замок **[L]** для блокировки телевизора продается отдельно. Висячий замок не входит в комплект поставки.
- PL**  CIĘŻKIE! W tej czynności potrzebna będzie pomoc drugiej osoby.  
 Klódka **[L]** zabezpieczająca telewizor należy do wyposażenia opcjonalnego. Nie załączono blokady panelu.
- CS**  TĚŽKÉ! K tomuto kroku budete potřebovat pomocníka.  
 Visací zámek **[L]** pro zajištění televizoru je volitelný. Visací zámek není součástí dodávky.
- TR**  AĞIR MALZEME! Bu aşamada yardıma ihtiyacınız vardır.  
 Televizyonu sabitlemek için isteğe bağlı asma kilit **[L]** kullanabilirsiniz. Asma kilit ürünle birlikte verilmez.
- JP**  重量あり！この操作は2人で行ってください。  
 安全のため、穴 **[L]**にロックを入れてください。パッドロックはありません。
- MD**  支架臂很重！该步骤需要协助。  
 用一把挂锁 **[L]** 锁住电视机。不包含挂锁。

# 3



**EN** Milestone and its affiliated corporations and subsidiaries (collectively, "Milestone"), intend to make this manual accurate and complete. However, Milestone makes no claim that the information contained herein covers all details, conditions, or variations. Nor does it provide for every possible contingency in connection with the installation or use of this product. The information contained in this document is subject to change without notice or obligation of any kind. Milestone makes no representation of warranty, expressed or implied, regarding the information contained herein. Milestone assumes no responsibility for accuracy, completeness or sufficiency of the information contained in this document.

**FR** Milestone et ses sociétés affiliées et ses filiales (collectivement dénommées « Milestone »), se sont efforcées de rendre ce manuel précis et complet. Cependant, Milestone ne garantit pas que les informations qu'il contient couvrent tous les détails et toutes les conditions ou variations. Il ne pare pas non plus à toute éventualité relative à l'installation ou à l'utilisation de ce produit. Les informations contenues dans ce document peuvent faire l'objet de modifications sans avertissement ou obligation préalable quelconque. Milestone ne donne aucune garantie explicite ou implicite quant aux informations contenues dans le manuel. Milestone n'assume aucune responsabilité quant à l'exactitude, l'exhaustivité ou la suffisance des informations contenues dans ce document.

**DE** Die Milestone und ihre angegliederten Unternehmen und Tochtergesellschaften (Sammelbegriff: "Milestone") sind um genaue und vollständige Abfassung dieser Anleitung bemüht. Milestone beansprucht jedoch nicht, dass die hierin enthaltenen Informationen alle Details, Bedingungen oder Varianten umfassen. Auch sind darin nicht alle Eventualitäten in Verbindung mit Montage oder Gebrauch dieses Produkts abgedeckt. Die in diesem Dokument enthaltenen Informationen können ohne Ankündigung oder Verpflichtung jeder Art geändert werden. Milestone haftet weder ausdrücklich noch stillschweigend für die in diesem Dokument enthaltenen Informationen. Milestone übernimmt keine Haftung für Genauigkeit, Vollständigkeit oder Hinlänglichkeit der in diesem Dokument enthaltenen Informationen.

**ES** Milestone y sus empresas asociadas y filiales (colectivamente "Milestone") tienen la intención de que este manual sea preciso y completo. Sin embargo, Milestone no sostiene que la información que contiene cubra todos los detalles, condiciones y variaciones. Ni que contemple toda posible contingencia en conexión con la instalación y uso de este producto. La información contenida en este documento es susceptible de ser modificada sin aviso ni obligación de ningún tipo. Milestone no hace ninguna manifestación de garantía, explícita o implícita, respecto a la información contenida en él. Milestone no asume ninguna responsabilidad por la exactitud, integridad o suficiencia de la información contenida en este documento.

**PT** A Milestone e as suas companhias aliadas e subsidiárias (colectivamente: "a Milestone"), tencionam elaborar um manual exacto e completo. No entanto a Milestone não alega que a informação no presente manual cubra todos os detalhes, condições ou alternativas. Nem alega que o manual descreva todas as possíveis situações de contingência em relação à instalação ou utilização deste produto. A informação contida neste documento está sujeita a alterações sem aviso prévio ou obrigação qualquer. A Milestone não oferece garantias de natureza alguma, expressa ou implícita, em relação à informação contida no presente documento. A Milestone não assume responsabilidade pela precisão, integridade ou suficiência da informação contida neste documento.

**NL** Milestone en haar aangesloten bedrijven en dochterondernemingen (verder samen te noemen: "Milestone") hebben de intentie deze montagehandleiding zo accuraat en volledig mogelijk te maken. Echter, Milestone claimt niet dat de informatie in deze montagehandleiding een weergave vormt van alle denkbare details, voorwaarden en variaties. Milestone claimt ook niet dat het rekening houdend met iedere mogelijke eventualiteit in verband met de installatie of het gebruik van dit product. De informatie in deze montagehandleiding is onderhevig aan verandering zonder dat Milestone verplicht is zulks te berichten, en zonder dat Milestone dienaangaande enigerlei andere verplichtingen heeft. Milestone doet geen enkele uitspraak van waarborg, hetzij expliciet of impliciet, met betrekking tot de informatie die in deze montagehandleiding is opgenomen. Milestone aanvaardt geen enkele verantwoordelijkheid voor de accuraatheid, volledigheid of adequatie van de informatie die in dit document is opgenomen.

**IT** Milestone e le sue società affiliate e controllate (congiuntamente denominate ("Milestone")) si propongono di redigere il presente manuale in modo preciso e completo. Milestone tuttavia, non rilascia alcuna garanzia che le informazioni ivi contenute coprano tutti i dettagli, le condizioni o le modifiche, né che lo stesso preveda tutti i possibili imprevisti connessi all'installazione o all'uso del presente prodotto. Le informazioni contenute nel presente documento sono soggette a modifica senza preavviso ed obbligo di alcun genere. Milestone non rilascia alcuna garanzia, espressa o implicita, circa le informazioni ivi contenute. Milestone declina ogni responsabilità in merito all'accuratezza, completezza o sufficienza delle informazioni contenute nel presente documento.

**EL** Η Milestone και οι συνεργαζόμενες εταιρείες και θυγατρικές της (οι οποίες συλλογικά αναφέρονται σαν "Milestone"), καταβάλλουν κάθε προσπάθεια ώστε το παρόν εγχειρίδιο να είναι ακριβές και άρτιο. Ωστόσο, η Milestone δεν εγγυάται ότι οι πληροφορίες που περιέχονται στο παρόν καλύπτουν όλες τις λεπτομέρειες, συνθήκες ή παραλλαγές. Επιπλέον, δεν μπορεί να προβλέψει όλα τα απρόοπτα σχετικά με την εγκατάσταση ή χρήση του προϊόντος αυτού. Οι πληροφορίες που περιέχει αυτό το έγγραφο υπόκεινται σε τροποποιήσεις χωρίς προειδοποίηση ή οποιοδήποτε είδους υποχρέωση. Η Milestone δεν προβαίνει σε δηλώσεις εγγυήσεων, ρητών ή υπονοούμενων, όσον αφορά τις πληροφορίες που περιέχει το παρόν. Η Milestone δεν αναλαμβάνει ευθύνη για την ακρίβεια, πληρότητα ή επάρκεια των πληροφοριών που περιέχει αυτό το έγγραφο.

**NO** Milestone og dets tilknyttede selskaper og datterselskaper (samlet kalt "Milestone"), har til hensikt å gjøre denne bruksanvisningen nøyaktig og fullstendig. Milestone hevder imidlertid ikke at informasjonen i bruksanvisningen dekker alle detaljer, forhold eller variasjoner. Den dekker heller ikke alle tenkelige muligheter hva angår montering eller bruk av produktet. Informasjonen i dette dokumentet kan endres uten forutgående varsel og uten noen form for forpliktelser. Milestone gir ingen fremstilling om garanti, uttrykt eller underforstått, angående informasjonen som gjengis her. Milestone påtar seg ikke ansvar for hvor nøyaktig, fullstendig eller tilstrekkelig informasjonen i dette dokumentet er.

**DA** Milestone og dets associerede selskaber og datterselskaber (samlet, "Milestone"), har til hensigt at gøre denne manual nøjagtig og fuldstændig. Dog hævder Milestone ikke at informationen indeholdt heri dækker alle detaljer, betingelser eller variationer. Den formidler heller ikke hver mulig uforudsete hændelse i forbindelse med installationen og brugen af produktet. Informationen indeholdt i dette dokument kan ændres uden varsel eller forpligtigelse af nogen art. Milestone fremsætter ingen indsigelse for garanti, udtrykkelig eller underforstået, vedrørende informationen indeholdt heri. Milestone påtager sig intet ansvar for nøjagtighed, fuldstændighed eller tilstrækkelighed af informationen indeholdt i dette dokument.

**SV** Milestone och dess dotterbolag och (tillsammans under namnet "Milestone"), strävar efter att göra denna bruksanvisning noggrann och komplett. Milestone kan dock inte garantera att den information som ges här är fullständig och att den täcker alla detaljer, tillstånd eller variationer. Den täcker inte heller alla tänkbare möjligheter vad det gäller monteringen av produkten. Informationen som ingår i detta dokument kan ändras utan föregående varsel och utan förpliktelser av något slag. Milestone gör inga föreställningar om garanti, uttryckt eller underförstått, angående informationen som ingår här. Milestone tar inte på sig något ansvar för hur noggrann, fullständig eller tillräcklig information som ingår i dokumentet är.

**RU** Milestone и связанные с ней корпорации и дочерние предприятия (упоминаемые здесь под общим названием "Milestone") стремятся сделать это руководство точным и полным. Однако Milestone не гарантирует, что содержащаяся в нем информация охватывает все детали, условия и модификации. Кроме того, в нем рассматриваются не все возможные нештатные ситуации, касающиеся установки и использования данного изделия. Информация, содержащаяся в данном документе, может быть изменена без предварительного уведомления и каких-либо обязательств. Milestone не дает гарантии, как прямой, так и косвенной, относительно содержащейся в нем информации. Milestone не несет ответственности за точность, полноту и достаточность информации, содержащейся в данном документе.

**PL** Zamiarem firmy Milestone oraz związanych z nią korporacji i filii (nazwa zbiorowa "Milestone") było stworzenie dokładnej i kompletnej instrukcji. Jednakże firma Milestone zastrzega, że informacje tu zawarte nie obejmują wszystkich szczegółów, warunków lub wersji. Ani też wszelkich innych możliwych okoliczności związanych z instalacją i użytkowaniem produktu. Informacje zawarte w tym dokumencie podlegają zmianie bez uprzedzenia i bez żadnych zobowiązań. Firma Milestone nie składa żadnych zapewnień gwarancyjnych, wyrażonych wprost lub dorozumianych, odnośnie informacji tu zawartych. Firma Milestone nie bierze na siebie odpowiedzialności za dokładność, kompletność oraz wystarczającą ilość informacji zawartych w tym dokumencie.

**CS** Společnost Milestone a její sesterské a dceřiné společnosti (společně nazývané "Milestone") si přejí, aby byla tato příručka přesná a úplná. Společnost Milestone ovšem nijak netvrdí, že informace, které jsou zde obsaženy, zahrnují všechny podrobnosti, podmínky nebo varianty. Ani nezajišťuje veškeré možné eventuality, které mohou nastat ve spojení s instalací nebo používáním tohoto výrobku. Informace obsažené v tomto dokumentu se mohou měnit bez upozornění nebo jakýchkoli povinností. Společnost Milestone nedává žádné záruky, ať výslovné či implicitní, ve spojení se zde obsaženými informacemi. Milestone nepřebírá žádnou odpovědnost za přesnost, úplnost nebo dostatečnost informací, které jsou v tomto dokumentu obsaženy.

**TR** Milestone bağılı şirket ve yan kuruluşlar (tümü "Milestone" adıyla anılır) bu kılavuzun doğru ve tam olarak hazırlanmasını hedeflemektedir. Ancak, Milestone burada yer alan bilgiler tüm ayrıntı, şart ve değişiklikleri içerdiğini ileri sürmez. Ayrıca, ürünün kurulumu ya da kullanımı ile ilgili beklemedik durumların tümü hakkında da bilgi vermez. Bu belgede yer alan bilgiler bildirilmeden veya herhangi bir şekilde yükümlülük alınmadan değiştirilebilir. Milestone burada belirtilen bilgiler ile ilgili yapılan açıklama veya imalar hakkında hiçbir şekilde garanti vermez. Milestone bu belgede yer alan bilgilerin doğru, tam ve yeterli olduğu konusunda hiçbir sorumluluk kabul etmez.

**JP** Milestone AV Technologiesおよびその関連会社と支店(総称してMilestone)は、本説明書の内容が正確であり漏れがないよう万全を期しておりますが、あらゆる詳細、状態、バリエーションが本書に記載されているわけではありません。また、本製品の取り付けもしくは使用に関し、起こり得るあらゆる不測の事態を説明しているわけでもありません。本書に記載された情報は、予告またはその義務なしに変更されることがあります。Milestoneは本書の内容に関し、明示または黙示に関わりなく、一切の保証をいたしません。また、本書の情報の正確さ、完全性、または十分性に関しても、一切の責任を負いかねます。

**MD** Milestone AV Technologies及其联营公司和子公司(通称为"Milestone")旨在使本手册准确而完整。然而, Milestone 无法断言此处所含信息包括所有详情、条件或变更。Milestone 也无法保证安装或使用本产品不会出现任何可能的意外。本文档所含信息如需变更,恕不另行通知或承担任何义务。在此处所含信息内,无论明示或隐含, Milestone 未做出任何保修陈述。对于本文档所含信息的准确性、完整性或充分性, Milestone 概不负责。