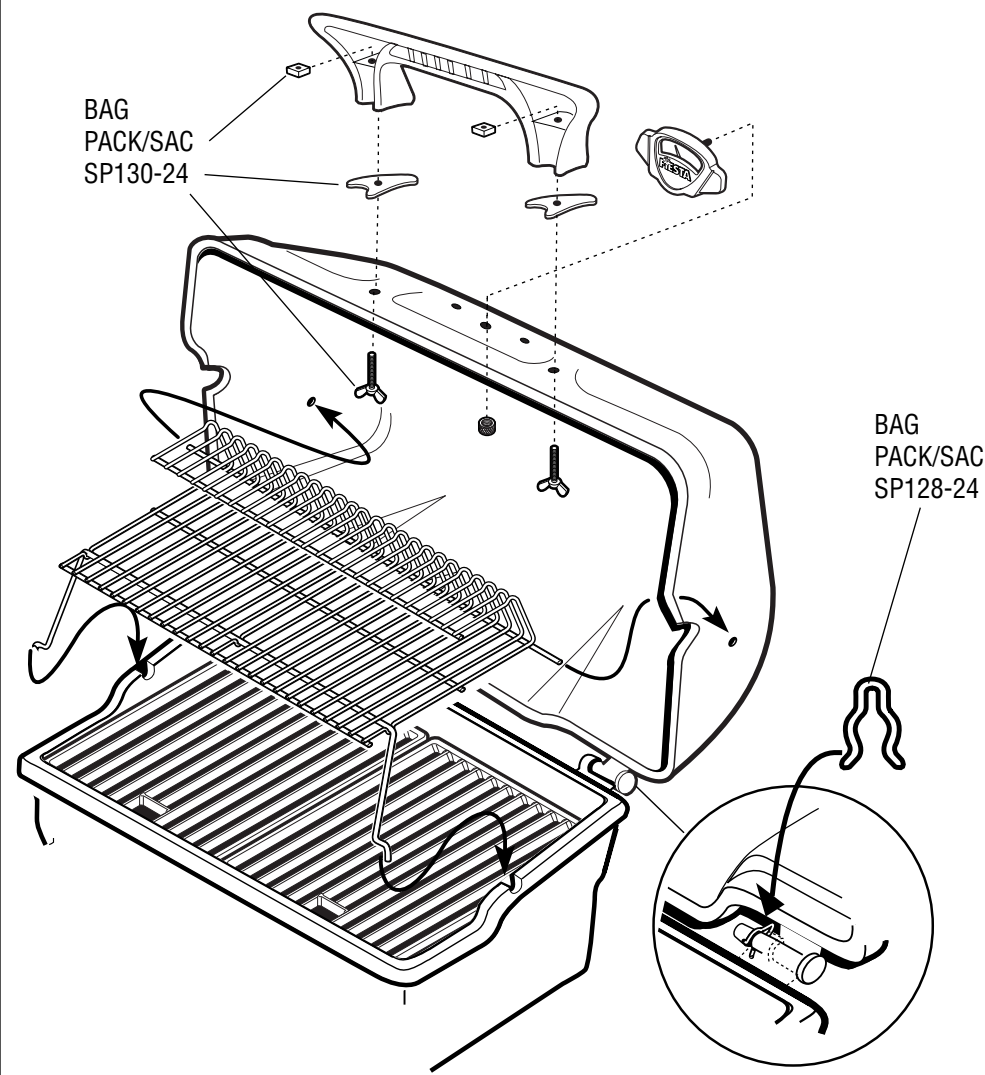
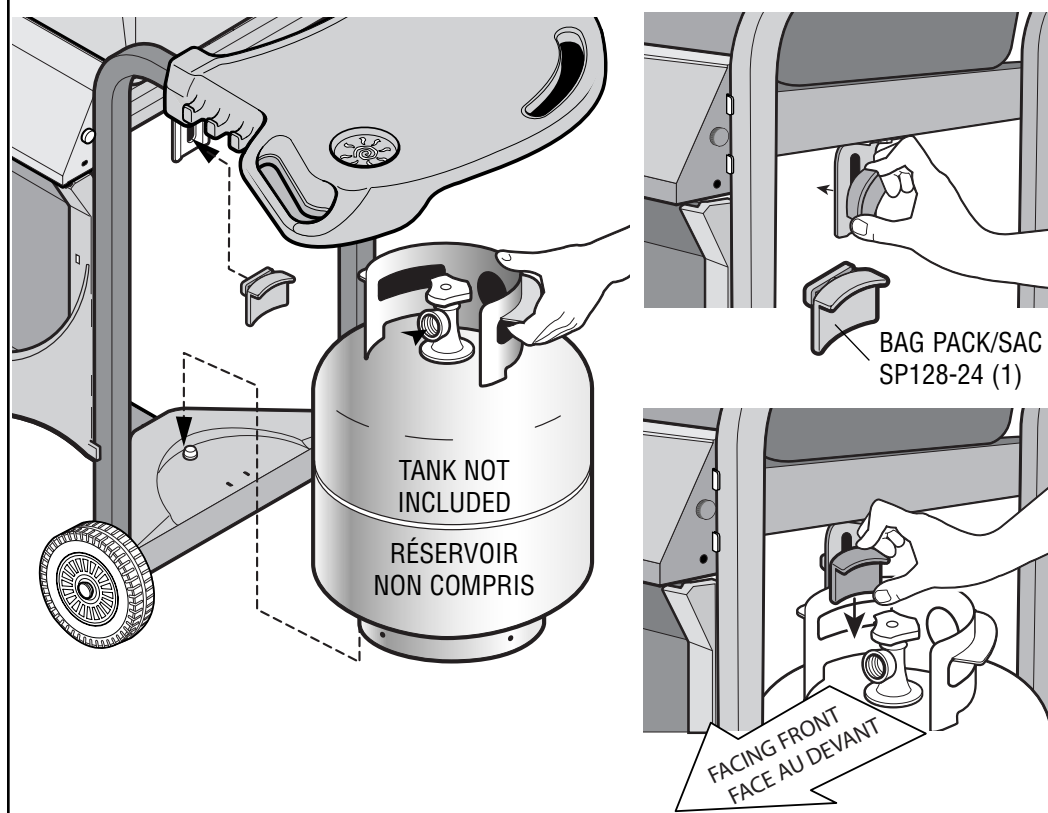


5_B



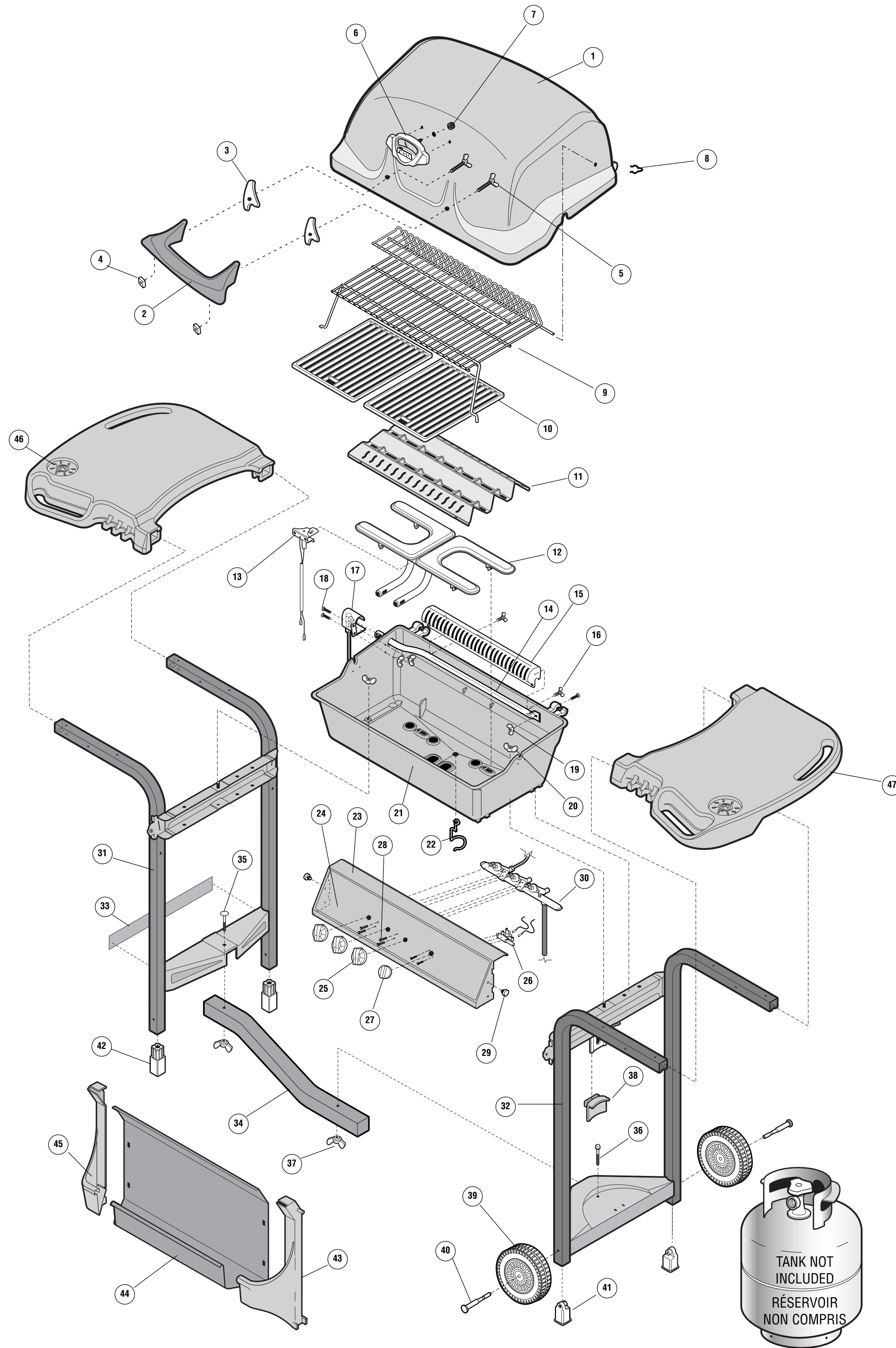
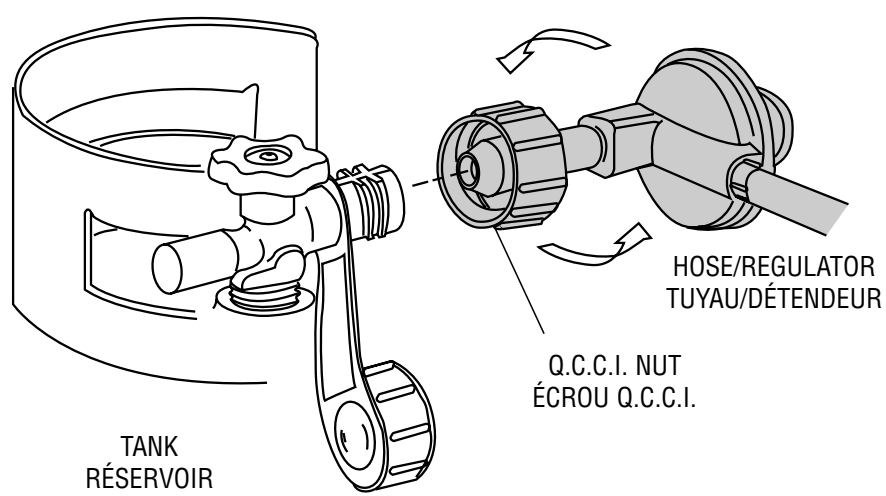
WARNING: Before proceeding with the following steps, ensure you have read: • L.P. Gas Cylinder
• Hose and Regulator Sections of the
USE AND CARE INSTRUCTIONS

AVERTISSEMENT: Avant de procéder aux étapes suivantes, lisez les rubriques suivantes: • Réservoir de propane liquide
• Le tuyau et le régulateur (dans LES INSTRUCTIONS POUR L'USAGE ET L'ENTRETIEN)



IMPORTANT: Ensure hose assembly does not contact the casting, or any other parts which will get hot.

IMPORTANT: Le tuyau ne doit pas être en contact avec le coffre, ou avec toute autre pièce qui risque de chauffer.



EXPLODED LAYOUT PLAN ÉCLATÉ

DESCRIPTION	ITEM # NO	PART # PCE. NO	QTY QTE	DESCRIPTION
ADVANTIS COVER	1	SM52-1B	1	COUVERCLE ADVANTIS
HANDLE	2	SP28-19	1	POIGNÉE
GASKET (BAG PACK SP130-24)	3	SP8-14	2	JOINT (SAC SP130-24)
#10-24 SQ NUT (BAG PACK SP130-24)	4	SP15-16	2	ÉCROU NO 10-24 (SAC SP130-24)
#10-24 WING BOLT (BAG PACK SP130-24)	5	SP60-18	2	ÉCROU À OREILLES NO 10-24 (SAC SP130-24)
LOGO HEAT INDICATOR	6	SP23A-30	1	INDICATEUR DE TEMPÉRATURE
LOGO GAUGE NUT	7	SP34-16	1	ÉCROU DU THERMOMÈTRE
COVER CLIP (BAG PACK SP128-24)	8	SP4-15	1	PINCE DU COUVERCLE (SAC SP128-24)
WARMING RACK	9	SP129-3	1	GRILLE-RÉCHAUD
CAST IRON GRILLS	10	SP143-3	2	GRILLES EN FONTE ÉMAILLÉE
SMART BAR	11	SP55-9	1	UNE BARRE INTELLIGENTE
"H" BURNER STAINLESS STEEL	12	SM202A-12	1	BRÛLEUR "H" EN INOX
COLLECTOR BOX ASSEMBLY	13	SP40-20	1	GARNITURE DU BRÛLEUR
ROTISSERIE BURNER	14	SP37A-12	1	BRÛLEUR DE LA ROTISSERIE
HEAT EXCHANGER ASSEMBLY	15	SM47-9	1	ÉCHANGEUR DE CHALEUR
#10 X 0.5" WING SCREW (BAG PACK SP136-24)	16	SP34-21	2	VIS À OREILLES NO 10 X 0.5 PO (SAC SP136-24)
ROTISSERIE ORIFICE BRACKET	17	SM51-6B	1	SUPPORT BRÛLER DE LA ROTISSERIE
#10-24 X 0.5" BOLT (BAG PACK SP136-24)	18	SP26-18	3	BOULON NO 10-24 X 0.5 PO (SAC SP136-24)
#10-24 WING NUT (BAG PACK SP136-24)	19	SP18-16	3	ÉCROU À OREILLES NO 10-24 (SAC136-24)
CASTING LOCK (BAG PACK SP128-24)	20	SP25-16	2	ÉCROU DE LA BASE (SAC SP128-24)
BASE	21	SM46-2B	1	BASE
GREASE CUP CLIP	22	SP6-15	1	PINCE DU BAC À GRAISSE
CONSOLE	23	SM33A-31B	1	CONSOLE
CONSOLE DECAL	24		1	DÉCALCOMANIE DE LA CONSOLE
KNOB	25	SP7-7	3	BOUTON
ROTARY IGNITOR	26	SP33-20	1	L'ALLUMEUR ROTATIF
ROTARY IGNITOR KNOB	27	SP5A-20	1	BOUTON À L'ALLUMEUR ROTATIF
#8-32 X 3/8" TYPE C SCREW	28	SP2-21	6	VIS DE TYPE C NO 8-32 X 3/8 PO
CONSOLE LOCK (BAG PACK SP128-24)	29	SP47-18	2	VERROU DE FIXATION DE LA CONSOLE (SAC SP128-24)
VALVE HOSE ASSEMBLY (VHR)	30	SM314A-4	1	SUPPORT DE LA SOUPAPE DU TUYAU
LEFT HAND LADDER ASSEMBLY	31	SM405-42B	1	CADRE GAUCHE
RIGHT HAND LADDER ASSEMBLY	32	SM406-42B	1	CADRE DROIT
SERIAL RATING LABEL	33		1	PLAQUE SIGNALÉTIQUE SÉRIE
BEAM	34	SM48-8B	1	SUPPORT TRANSVERSAL
STEP BOLT (BAG PACK SP128-24)	35	SP49-18	1	BOULON À TÊTE PLATE (SAC SP128-24)
TANK BOLT (BAG PACK SP128-24)	36	SP48-18	1	ÉCROU DU RÉSERVOIR (SAC SP128-24)
BEAM TAPER WING NUT (BAG PACK SP128-24)	37	SP26-16	2	ÉCROU À OREILLES SUPPORT TRANSVERSAL
TANK BRACKET (BAG PACK SP128-24)	38	SP21-6	1	SUPPORT DU RÉSERVOIR (SAC SP128-24)
WHEEL	39	SP15-22	2	ROUE
WHEEL AXLE (BAG PACK SP128-24)	40	SP11-32	2	ESSIEU (SAC SP128-24)
WHEEL AXLE LOCK (BAG PACK SP128-24)	41	SP28-15	2	VERROU D'ESSIEU (SAC SP128-24)
LEG INSERT	42	SP7-33B	2	EMBOU DE PIED
RIGHT HAND END CAP	43	SP19-33P	1	EMBOU DE DROIT
FRONT PANEL	44	SM41-9B	1	PANNEAU AVANT
LEFT HAND END CAP	45	SP18-33P	1	EMBOU DE GAUCHE
LEFT HAND RESIN SHELF	46	SP51-9B	1	ÉTAGÈRE GAUCHE EN RÉSINE
RIGHT HAND RESIN SHELF	47	SP52-9B	1	ÉTAGÈRE DROIT EN RÉSINE



THIS GRILL IS FOR OUTDOOR USE ONLY

Caution:
Read and follow all Safety Statements, Assembly Instructions, and Use and Care Manual Directions before attempting to assemble and cook.

Installer / assembler:
Leave these instructions with consumer.

To Consumer:
Keep this manual for future reference.

WARNING

- Failure to follow all manufacturer's instructions could result in serious personal injury and/or property damage.

CAUTION

- Some parts may contain sharp edges -especially as noted in manual!
Wear protective gloves if necessary.

CET APPAREIL NE DOIT ÊTRE UTILISÉ QU'À L'EXTÉRIEUR

Attention: Lisez et observez les consignes de sécurité, les instructions de montage et les directives du manuel d'usage et d'entretien avant de procéder au montage et à l'utilisation de l'appareil.

À l'intention de l'installateur / monteur: Laissez ces directives au consommateur.

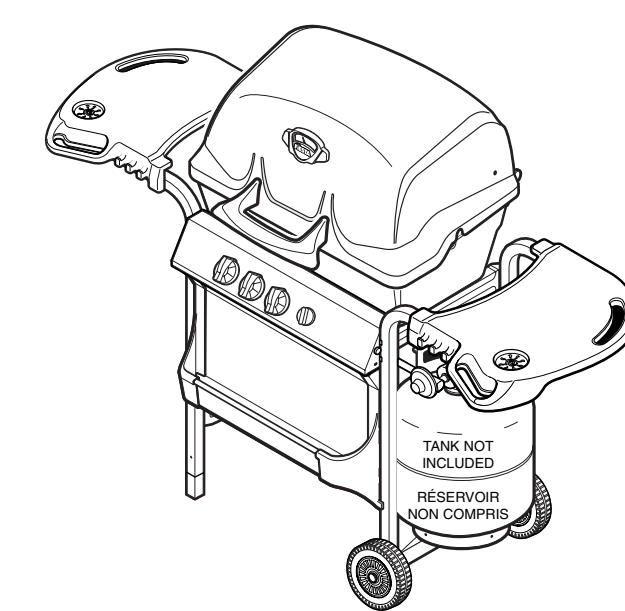
Au consommateur: Conservez ce manuel pour utilisation ultérieure.

AVERTISSEMENT

- Le simple fait de ne pas suivre toutes les instructions du fabricant peut causer de graves blessures et/ou des dommages à la propriété.

ATTENTION

- Certaines pièces peuvent présenter des arêtes vives - surtout là où le manuel le souligne. Au besoin, portez des gants.



**NO TOOLS REQUIRED!
AUCUN OUTIL N'EST NÉCESSAIRE!**

MODEL EA34555

TEL. 1-800-387-8643
FAX 1-888-801-7772
www.fiestabbq.com
FIESTA BARBEQUES™ LIMITED
2 Walker Drive, Brampton, Ontario L6T 5E1

1

IMPORTANT: To protect paint finish, assemble legs on cardboard inserts from packaging as shown.
IMPORTANT: afin de protéger la peinture, montez les pattes sur des cartons provenant de l'emballage, tel qu'illustré.

Review parts list and exploded layout before assembly.
 Étudiez la liste des pièces et le plan éclaté avant de procéder au montage.

BLACK COLOUR
 COULEUR NOIRE
 BAG PACK/SAC
 SP128-24 (2)

BAG PACK / SAC
 SP128-24 (1)

BAG PACK / SAC
 SP128-24 (2)

BAG PACK / SAC
 SP128-24 (2)

2

RESIN END CAP
 EMBOUT RÉSINE

FRONT PANEL
 PANNEAU AVANT

LOCKING TABS
 LANGUETTE DE BLOCAGE

WHITE COLOUR
 COULEUR BLANCHE
 BAG PACK/SAC
 SP128-24 (2)

CAUTION Failure to install can in clip will cause hot grease to drip from bottom of grill with risk of fire or property damage. Use an empty soup can (not included) to hang from grease clip.

ATTENTION Le fait de pas installer un contenant dans la pince permettra à la graisse chaude de dégoutter du fond de l'appareil, risquant ainsi de provoquer un incendie ainsi que des dommages à la propriété. Installez une boîte de soupe vide (non incluse) dans la pince.

3A

BAG PACK/SAC
 SP128-24 (2)

3B

3/8"

ATTACH IGNITOR WIRE AND GROUND WIRE.
 ATTACHER LE FIL DE L'ALLUMEUR AU FIL DE MISE À LA TERRE.

BURNER LOCK
 VERROU DU BRÛLEUR

Ensure venturi position over valves before locking burner into base.
 Voyez à ce que les tubes venturi soient bien situés au-dessus des soupapes avant de fixer le brûleur sur la base.

SEE USE & CARE MANUAL FOR IMPORTANT SAFETY INSTRUCTIONS BEFORE USING. CONSULTER, DANS LE MANUEL D'USAGE ET D'ENTRETIEN, LES CONSIGNES DE SÉCRITÉ À RESPECTER AVANT D'UTILISER L'APPAREIL.

4A

BAG PACK/SAC
 SP136-24 (3)

BAG PACK/SAC
 SP136-24 (2)

4B

SHELF LOCK
 VERROU DE L'ÉTAGÈRE

5A