

Drehzahlmesser / Tachometer  
Compte-tours / Cuentarrevoluciones electrónico

Kl. 1 / W



08 601 100

04/97-

1 - 10

1



### Sicherheitshinweise:

Nicht rauchen!  
Kein offenes Feuer oder Licht!  
Das Produkt wurde unter Beachtung der grundlegenden Sicherheitsanforderungen der EG-Richtlinien und dem anerkannten Stand der Technik entwickelt, gefertigt und geprüft.

Setzen Sie unser Produkt nur bestimmungsgemäß ein. Die Folgen einer nicht bestimmungsgemäßen Verwendung des Produktes können Personenschäden sowie Sachschäden oder Umweltschäden sein. Das Gerät ist für den Einsatz in der Sportschiffahrt bestimmt. Alle Daten von flüchtigen elektronischen Speichern notieren.

### Während des Einbaus beachten:

Den Einbau des Produktes sollten Sie von Ihrer Werft oder von einem darauf spezialisierten Fachmann ausführen lassen. Wenn Sie den Einbau selbst vornehmen, tragen Sie geeignete Arbeitskleidung. Tragen Sie keine weite Kleidung. Sie kann von beweglichen Teilen erfaßt werden. Tragen Sie bei langen Haaren ein Haarnetz.

Bei Arbeiten an der Bordelektrik keinen metallischen oder leitfähigen Schmuck wie Ketten, Armbänder, Ringe etc. tragen.

Vor Beginn der Arbeiten ist der Minuspol der Batterie abzuklemmen, da sonst Kurzschlußgefahr besteht. Kurzschlüsse können Kabelbrände, Batterieexplosionen und Beschädigungen von anderen elektronischen Speichersystemen verursachen. Bitte beachten Sie, daß beim Abklemmen der Batterie alle flüchtigen elektronischen Speicher ihre eingegebenen Werte verlieren und neu programmiert werden müssen.

Lassen Sie vor Beginn der Arbeiten im Motorraum bei Benzinmotoren den Motorraumlüfter laufen.

Beim Einbauort auf den nötigen Freiraum hinter den Bohrungen oder der Einbauöffnung achten. Einbauöffnungen klein vorbohren, mit Konusfräser, Loch-, Stichsäge oder Feile gegebenenfalls vergrößern und fertigstellen. Kanten entgraten. Unbedingt die Sicherheitshinweise der Handwerkerhersteller beachten.

Bei notwendigen Arbeiten ohne Spannungsunterbrechung darf nur mit isoliertem Werkzeug gearbeitet werden.

Die elektrischen Ausgänge des Anzeigergerätes und daran angeschlossene Kabel müssen vor direkter Berührung und Beschädigung geschützt

werden. Dazu müssen die verwendeten Kabel eine ausreichende Isolation bzw. Spannungsfestigkeit besitzen und die Kontaktstellen berührungssicher sein.

Auch die elektrisch leitenden Teile der angeschlossenen Verbraucher sind durch entsprechende Maßnahmen vor direkter Berührung zu schützen. Das Verlegen metallisch blanker Kabel und Kontakte ist nicht zulässig.

Nach dem Einbau beachten:  
Massekabel an den Minuspol der Batterie fest anklemmen.

Werte der flüchtigen elektronischen Speicher neu eingeben/programmieren.  
Prüfen Sie alle Funktionen.



### Safety Instructions:

No smoking!  
No open fire or lights!  
This product has been developed, produced and tested in compliance with the basic safety requirements

of EC directives and in accordance with the established state of the art.

Use our product for the intended purpose only. The consequences of use of the product for other than the intended purpose may be personal injury and damage to property as well as environmental damage.

The unit is designed for use in sports boats. Make a note of data from volatile electronic memory storage.

### Please note during installation:

The product should be installed by your boatyard or by a person specialising in the installation of such devices.

If you wish to carry out installation yourself, wear suitable working clothing. Do not wear loose-fitting clothing. This may be caught by moving parts. If you have long hair, wear a hair net.

When working on electric equipment, do not wear any metallic or conductive jewellery such as chains, bracelets, rings etc.

Before beginning work, disconnect the negative pole of the battery, since otherwise there is a risk of a short circuit. Short circuits can cause cable fires, battery explosions and damage to other electronic storage systems. Please note that when the battery is disconnected, all volatile electronic storage units lose the values entered and have to be reprogrammed.

With petrol engines, allow the engine compartment fan to run before beginning work in the engine compartment.

At the installation site, make sure there is sufficient space behind drilled holes or the installation aperture.

First drill small holes at the installation apertures, and enlarge if necessary using tapered drills, compass saws, fretsaws or files. Deburr edges. The safety instructions of the hand tool manufacturer must be observed.

If work has to be carried out without interruptions in voltage, only insulated tools may be used.

The electrical outputs of the display unit and the connected cables must be protected from direct contact and damage. To this end, the cables used must have adequate insulation or dielectric strength, and the contacts must be safe to touch.

The electrically conductive parts of the connected consumers must also be protected from direct contact by suitable means. The installation of bare metal cables and contacts is forbidden.

### After installation, please note:

Clamp the earthing cable firmly to the negative pole of the battery.

Enter/program the values of the volatile electronic memory again.

Test all functions.

Drehzahlmesser / Tachometer  
Compte-tours / Cuentarrevoluciones electrónico

Kl. 1 / W



08 601 100

04/97-

1 - 10

2



### Consignes relatives à la sécurité

Ne pas fumer!

Par de feu ou de lumière ouverts!

Le produit a été développé, fabriqué et contrôlé en considération des exigences fondamentales régissant la sécurité, qui sont imposées par les Directives de la CE, et compte tenu de la situation reconnue de la technique.

Notre produit ne devra être utilisé que conformément à l'usage auquel il est destiné. Les conséquences d'une utilisation du produit non conforme à l'usage prévu risqueront d'être des dommages à des personnes ainsi que des dommages matériels ou des dommages compromettant l'environnement.

L'appareil est destiné uniquement à l'utilisation en navigation sportive.

Toutes les données électroniques enregistrées dans des mémoires électroniques volatiles devront être notées.

Prière d'observer ce qui suit lors du montage:

Vous auriez intérêt à faire monter le produit par vos chantiers navals ou par un professionnel spécialisé dans ce domaine.

Au cas où vous effectuez vous-même le montage, nous vous prions de porter des vêtements de travail appropriés. Ne pas porter de vêtements trop amples. De pareils vêtements risquent d'être saisis par des pièces mobiles. Au cas où vous avez des cheveux longs, nous vous prions de porter un filet sur votre chevelure.

Lors de l'exécution de travaux sur la partie électronique de bord, ne pas porter de bijoux métalliques ou conductibles tels que des chaînes, des bracelets, des bagues, etc.

Avant le commencement des travaux, il sera indispensable de déconnecter le pôle négatif de la batterie, sinon il y aura risque de courts-circuits. Des courts-circuits, de leur côté, risquent d'occasionner des feux de câbles, des explosions de batteries et des endommagements à d'autres systèmes de mémorisation électroniques. Nous vous prions de tenir compte du fait que, lorsque la batterie est déconnectée, toutes les mémoires électroniques volatiles perdent les valeurs qui y sont rangées et qu'elles devront être reprogrammées.

Avant de commencer les travaux à effectuer dans le compartiment du moteur, dans le cas des moteurs à essence, nous vous prions de faire tourner le ventilateur se trouvant dans le compar-

timent du moteur.

Tenir compte, à l'emplacement de montage, de l'espace libre nécessaire derrière les perçages ou l'ouverture de montage.

Percer au préalable les ouvertures de montage de petit diamètre. Utiliser une fraise conique, une scie sauteuse pour trous ou une lime pour agrandir le trou et pour le finir. Ebavurer les bords. Observer à tout prix les consignes de sécurité du fabricant des outillages portatifs.

Au cas où des travaux s'avèrent nécessaires sans interruption de la tension, il sera indispensable de travailler exclusivement avec des outils isolés.

Les départs électriques de l'appareil indicateur et les câbles qui y sont raccordés devront être protégés contre des contacts directs et des endommagements. A cet effet, les câbles utilisés devront présenter une isolation suffisante ou une rigidité diélectrique suffisante, et les points de contact devront être à l'abri des contacts accidentels.

Les pièces conductrices électriquement des utilitateurs raccordés devront être protégées par des mesures correspondantes contre les contacts directs. La pose de câbles et de contacts nus métalliquement n'est pas admissible.

Prière d'observer après le montage:

Connecter le câble de mise à la masse solidement au pôle négatif de la batterie.

Enregistrer / programmer à nouveau les valeurs qui étaient rangées dans les mémoires électroniques volatiles.

Contrôler toutes les fonctions.



### Indicaciones de Seguridad

¡No fumar!

¡No producir fuego o llama abierta!

El producto ha sido desarrollado, fabricado y ensayado observando los requisitos básicos de seguridad de las Directivas de la UE y del Estado de la Técnica reconocido.

Emplear nuestro producto sólo de acuerdo con las disposiciones. Las consecuencias de un empleo del producto que no respete las disposiciones, pueden ser daños personales, así como daños materiales o daños al medio ambiente.

El aparato está destinado para empleo en la navegación deportiva.

Anotar todos los datos de las memorias electrónicas volátiles.

Observar durante el montaje:

El montaje del producto se debería realizar por un astillero o por un especialista.

Cuando se haga el montaje por uno mismo, llevar puesta ropa de trabajo apropiada. No vestir ropa amplia, pues puede ser enganchada por piezas en movimiento. Si tiene los cabellos largos, sujételos con una redecilla.

Cuando se trabaje con el equipo eléctrico, no llevar puestos adornos metálicos o conductores, como cadenas, pulseras, anillos, etc.

Antes del comienzo del trabajo hay que desembornar el polo negativo de la batería, pues de lo contrario existe peligro de cortocircuito. Los cortocircuitos pueden causar incendios de cables, explosiones de baterías y daños a otros sistemas de memoria electrónica. Por favor, observar que cuando se desemborna la batería todas las memorias electrónicas volátiles pierden sus valores introducidos y se deben programar de nuevo. Antes del comienzo de los trabajos en la sala de motores, en caso de motores de gasolina, hacer funcionar el ventilador de la sala.

En el lugar de montaje, prestar atención a que haya espacio libre suficiente detrás de los taldros o de la abertura de montaje.

Taladrar las aberturas de montaje a un diámetro inferior al definitivo. Emplear una fresa cónica, una sierra de perforar, un serrucho de calar o una lima, para ampliar los agujeros y terminarlos. Desbarbar las aristas. Observar obligatoriamente las Indicaciones de Seguridad del fabricante de la herramienta manual.

En caso de trabajos necesarios sin interrupción de la tensión, sólo se debe trabajar con herramientas aisladas.

Las salidas eléctricas del instrumento indicador y los cables conectados a ellas, se deben proteger del contacto directo y de daños. Para ello, los cables empleados deben poseer un aislamiento o una resistencia a la tensión suficiente y los puntos de contacto deben ser seguros contra el contacto.

También hay que proteger del contacto directo las partes conductoras de electricidad del consumidor conectado por las correspondientes medidas. No es admisible el tendido de cables y contactos metálicos desnudos.

Observar después del montaje:

Embornar fuertemente el cable de masa al polo negativo de la batería.

Introducir de nuevo/programar los valores de las memorias electrónicas volátiles.

Comprobar todas las funciones.

Drehzahlmesser / Tachometer  
Compte-tours / Cuentarrevoluciones electrónico

KI. 1 / W

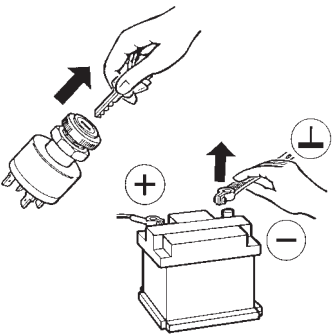
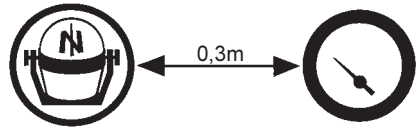
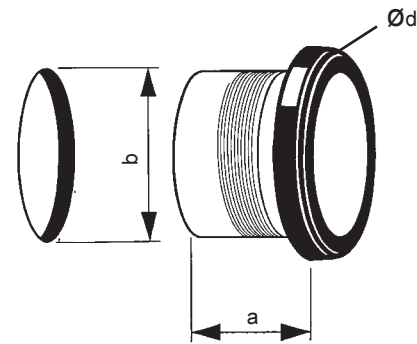
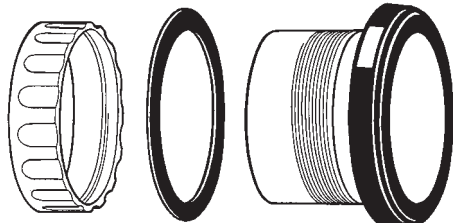


08 601 100

04/97-

1 - 10

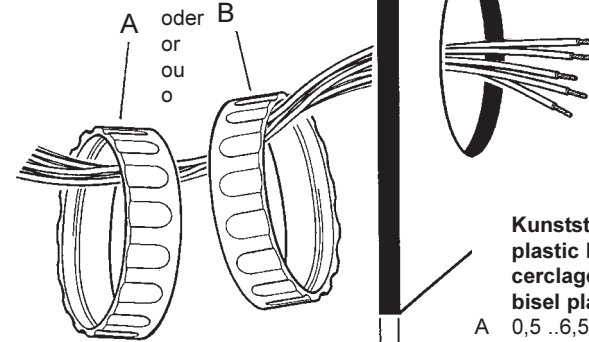
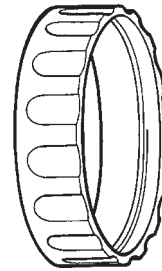
3



	<b>Kunststoffring plastic bezel cerclage plastique bisel plástico</b>	<b>Chromring chrome bezel cerclage chrome bisel cromado</b>
a	56mm	66mm
b	ø86mm	ø86mm
c	90mm	99mm
d	ø105mm	ø90mm
Bügel	N05 800 792	N05 800 796

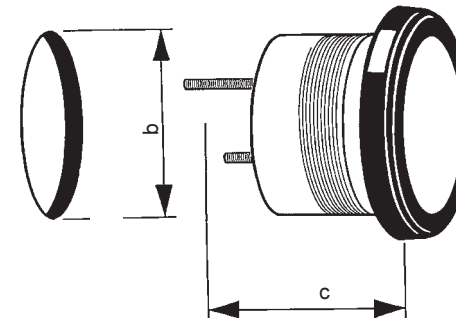
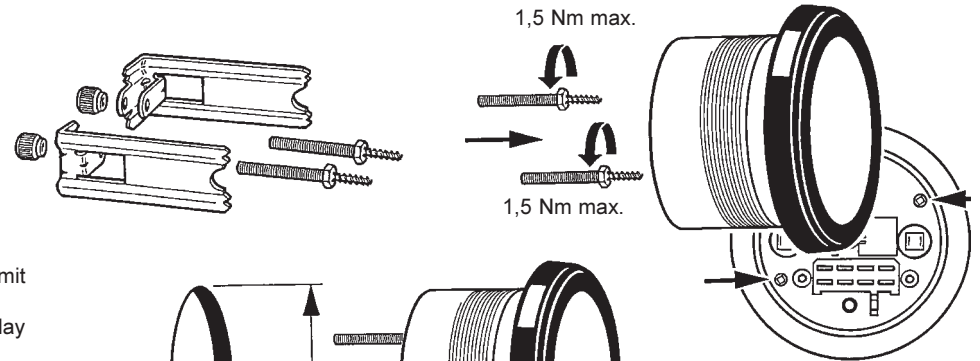
Bestell-Nr. siehe Tabelle  
Order No. look table  
Référence no. voir tableau  
No. de pedido mirar cuadro

- Achtung:** Frontrahmenwechsel ist bei Anzeigergeräten mit Chromfrontring nicht möglich.  
**Caution:** The front frame cannot be changed on display units with chrome bezel.  
**Attention!** Il n'est pas possible de procéder à un changement de cerclage frontal sur des appareils indicateurs à couronne frontale.  
**Atención:** En instrumentos de indicación con bisel cromado no es posible el cambio del marco frontal.



	<b>Kunststoffring plastic bezel cerclage plastique bisel plástico</b>	<b>Chromring chrome bezel cerclage chrome bisel cromado</b>
A	0,5 ..6,5mm	0...15mm
B	6,5...16,5mm	15...25mm

Montieren Sie den Anzeiger mit Bolzen und Bügel (Bestell-Nr. siehe Tabelle), wenn starke Schwingungsbeanspruchung am Einbauort zu erwarten ist (z.B. bei Hochgeschwindigkeitsbooten).  
 Install the display unit with the studs and the clamp (order no. look table) if exceptional stresses due to vibrations are to be expected at the point of installation (e.g. high-speed-boats).  
 Monter l'appareil indicateur au moyen des pivots et de l'étrier lorsque (Référence no. voir tableau) des sollicitations exceptionnelles dues à des vibrations sont à craindre à l'emplacement de montage (par ex.: vitesse maximale du bateau).  
 Montar el instrumento de indicación con el perno de anclaje y la horquilla (No. de pedido mirar cuadro), cuando sean de esperar esfuerzos de vibración fuera de lo normal en el lugar de montaje (p.e. embarcación de alta velocidad).



Drehzahlmesser / Tachometer  
Compte-tours / Cuentarrevoluciones electrónico

Kl. 1 / W



08 601 100

04/97-

1 - 10

4



### Sicherheitshinweise (elektrischer Anschluß):

Bei der elektrischen Kabelverlegung benutzen Sie vorhandene Kabelkanäle und Kabelstränge, führen Sie die Kabel jedoch nicht parallel zu Zündkabeln oder parallel zu Kabeln, die zu großen Stromverbrauchern führen. Fixieren Sie die Kabel mit Kabelbindern oder Klebeband. Führen Sie die Kabel nicht über bewegliche Teile. Achten Sie darauf, daß die Kabel keinen Zug-, Druck- oder Scherkräften ausgesetzt sind. Wenn die Kabel durch Bohrungen geführt werden, schützen Sie die Kabel mittels Gummitüllen oder ähnlichem. Benutzen Sie zum Abisolieren der Kabel nur eine Abisolierzange. Stellen Sie die Zange so ein, daß keine Litzen beschädigt oder abgetrennt werden. Verlöten Sie neu zu schaffende Verbindungen nur im Weichlötlverfahren oder verwenden Sie handelsübliche Quetschverbinder. Nehmen Sie Quetschverbindungen nur mit einer Kabelquetschzange vor. Achten Sie auf die Sicherheitshinweise der Handwerkerhersteller. Isolieren Sie freigelegte Litzen so, daß keine Kurzschlüsse entstehen können. Achtung: Kurzschlußgefahr durch fehlerhafte Verbindungsstellen oder beschädigte Kabel. Kurzschlüsse im Bordnetz können Kabelbrände, Batterieexplosionen und Beschädigungen anderer elektronischer Systeme verursachen. Deshalb müssen alle Verbindungen der Spannungsversorgung entweder verlötet oder mit verschweißbaren Stoßverbindern versehen und ausreichend isoliert sein. Achten Sie besonders auf einwandfreie Masseverbindungen. Falschanschlüsse können zu Kurzschlüssen führen. Schließen Sie die Kabel nur entsprechend dem elektrischen Anschlußplan an.



### Safety Instructions (electrical connection):

To install the electric cables, use existing cable ducts and looms, but do not run the cables parallel to ignition cables or parallel to cables leading to powerful consumers. Secure the cables using cable binders or adhesive tape. Do not run the cables over moving parts. Ensure that the cables are not exposed to any tensile, compressive or shear forces. If the cables have to be run through drilled holes, protect the cables using grommets or rubber bushings etc. Use only a cable stripper to strip the cables. Adjust the cable stripper so that the individual strands are not damaged or cut off. New connections should only be made using soft solder, or with commercial crimp connectors. Crimped connections should only be made using cable crimping pliers. The safety instructions of the hand tool manufacturer must be observed. Insulate exposed leads in such a way that short circuits cannot occur. Caution: Risk of short circuit through faulty junctions or damaged cables. Short circuits in the electrical system can cause cable fires, battery explosions and damage to other electronic systems. For this reason, all connections in the voltage supply system must be either soldered or fitted with weldable connectors and adequately insulated. Pay particular attention to correct earth connections. Incorrect connections can lead to short circuits. The cables must only be connected in accordance with the electrical terminal connection diagram.



### Consignes relatives à la sécurité (raccordement électrique):

Lors de la pose des câbles électriques, il y aura lieu d'utiliser les caniveaux à câbles et les faisceaux de câbles, en veillant à ce que les câbles ne soient pas posés parallèlement aux câbles d'allumage ou parallèlement à des câbles posés à destination de trop grands utilisateurs de courant. Immobiliser les câbles au moyens de ligatures ou de bandes adhésives. Ne pas poser les câbles par-dessus des pièces mobiles. Veiller à ce que les câbles ne soient pas exposés à des forces de traction, de pression ou de cisaillement. Lorsque les câbles sont posés à travers des perçages, protéger les câbles au moyen de passe-câbles en caoutchouc ou autres. Pour dénuder les conducteurs de câbles, utiliser uniquement une pince à dénuder. Régler la pince à dénuder de telle manière que tout endommagement ou toute séparation des torons soit exclue. Les nouvelles liaisons à confectionner devront être uniquement soudées par brasage tendre. L'on pourra aussi confectionner les liaisons par sertissage en utilisant des douilles à sertir d'un type commercial courant. Les liaisons obtenues par sertissage ne devront être entreprises qu'au moyen d'une pince de sertissage pour câbles. Veiller à l'observation des Consignes de Sécurité des fabricants d'outillages portatifs. Les torons dénudés devront être isolés de telle manière que des courts-circuits ne puissent pas se produire. Attention! Danger de courts-circuit par suite de l'absence de points de liaison ou d'endommagements de câbles. Des courts-circuits dans le réseau de bord peuvent occasionner des feux de câbles, des explosions de batteries et des endommagements d'autres systèmes électroniques. Pour cette raison, toutes les liaisons du réseau d'alimentation en tension électrique devront soit être soudées, soit être pourvues de connecteurs soudables et être suffisamment isolées. Nous vous prions de veiller tout particulièrement à des raccordements à la masse irréprochables. De mauvais raccordements risquent de conduire à des courts-circuits. Nous vous prions de raccorder les câbles uniquement selon le schéma de raccordement électrique.



### Indicaciones de Seguridad (conexión eléctrica):

Para el tendido de cables eléctricos utilizar los canales para cables y los haces de cables existentes; sin embargo, no conducir los cables paralelos a los cables de encendido o paralelos a cables que conducen a los grandes consumidores de corriente. Fijar los cables con alambre de unión o cinta adhesiva. No conducir los cables sobre piezas móviles. Prestar atención a que los cables no estén expuestos a ninguna fuerza de tracción, de compresión o de cortadura. Cuando los cables sean conducidos a través de agujeros, protegerlos con manguitos de goma o similares. Utilizar para el pelado de los cables sólo alicates pelacables. Ajustar los alicates de tal modo que no se dañe o se corte ningún cordón conductor. Soldar con estaño las conexiones a formar nuevas sólo con el método de estañado blando o emplear conexiones por presión usuales en el comercio. Efectuar las conexiones por presión sólo con unos alicates para unir por presión los cables. Prestar atención a las Indicaciones de Seguridad del fabricante de la herramienta manual. Aislar los cordones tendidos libres de tal modo que no se pueda originar ningún cortocircuito. Atención: Existe peligro de cortocircuito por puntos de unión defectuosos o por cables dañados. Los cortocircuitos en la red de a bordo pueden causar incendios de cables, explosiones de baterías y daños a otros sistemas electrónicos. Por tanto, todas las conexiones de la alimentación de tensión deben estar, o bien estañadas, o provistas de conectores a tope para soldar y suficientemente aisladas. Prestar especial atención a perfectas conexiones a masa. Las conexiones falsas pueden causar cortocircuitos. Conectar los cables sólo de acuerdo con el esquema de conexiones eléctrico.

Drehzahlmesser / Tachometer  
Compte-tours / Cuentarrevoluciones electrónico

Kl. 1 / W



08 601 100

04/97-

1 - 10

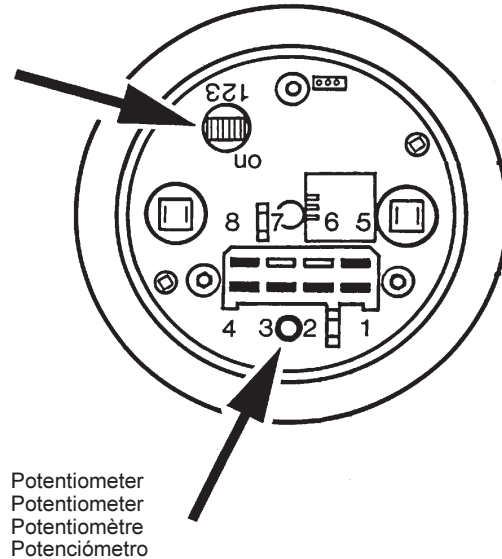
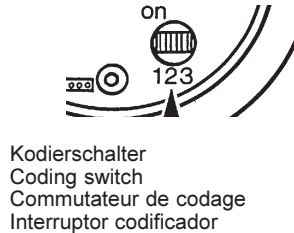
5

## Einstellung beim Benzinmotor

## Adjustment for petrol engine

## Ajustage pour les moteurs à essence

## Ajuste el motor de gasolina



### Kodiertabelle Tableau de codage

### Encoding table Cuadro de codificación

Benzinmotor Kl. 1 (eine Zündspule)	Moteur a essence borne 1 (une bobine d'allumage)
Petrol engine t. 1 (one ignition coil)	Motor a gasolina c. 1 (una bobina de encendido)

Schalter Switch	Commutateur Interruptor	Zylinder cylinders cylindres cilindros	Takt - cycle temps tiempos
1	2	3	
on	off	off	4 4
on	off	on	6 4
on	on	off	8 4
on	on	on	12 4

### Einstellung beim Benzinmotor

Beim Benzinmotor (4, 6 oder 8 Zylinder – 4 Takt) Anschluß Klemme 1 (nur eine Zündspule) erfolgt die Einstellung **nur** über Kodierschalter.

**Achtung:** Potentiometer **nicht** verstellen! Ein Verstellen führt zur Fehlanzeige

### Settings for petrol engine

For petrol engines (4, 6 or 8 cylinder, 4-cycle) connection to terminal 1 (only one ignition coil), setting is **only** possible with the encoding switch.

**Important:** Do **not** change potentiometer setting! Changing the setting will falsify the indicated levels!

### Réglage pour les moteurs à essence

Lors de moteurs à essence (4, 6 ou 8 cylindres - 4 temps), raccordement borne 1 (uniquement une bobine d'allumage), le réglage se fait **uniquement** par le commutateur de codage.

**Attention:** ne pas dérégler le potentiomètre! Un déréglage fausse l'affichage.

### Cómo ajustar el motor de gasolina

En el motor de gasolina (de 4, 6 u 8 cilindros - 4 tiempos) borne de conexión 1 (sólo una bobina de encendido), el ajuste se hace **sólo** a través del interruptor codificador.

**Atención:** ¡No desajuste el potenciómetro! Un tal desajuste conduciría a una indicación errónea.



**Drehzahlmesser / Tachometer**  
**Compte-tours / Cuentarrevoluciones electrónico**

**Kl. 1 / W**



**08 601 100**

04/97-

1 - 10

6

### Einstellung beim Dieselmotor

Beim Dieselmotor Anschluß Klemme W der Drehstromlichtmaschine erfolgt die Einstellung über Kodierschalter (Grobeinstellung) und Potentiometer (Feineinstellung).

Über den Kodierschalter wird nach der Kodiertabelle die Impulszahl (Impulse am Ausgang Klemme W der Drehstromlichtmaschine pro Umdrehung des Motors) grob eingestellt.

Über das Potentiometer wird die Feineinstellung vorgenommen. Mit Hilfe einer Referenzdrehzahlanzeige (Handdrehzahlmesser) die Drehzahlanzeige vergleichen.

Die Einstellung mit zwei Personen durchführen. Eine Person für die Bedienung des Instruments und eine für die Bedienung des Handdrehzahlmessers. Ist die Impulszahl bekannt, den Kodierschalter nach der Kodiertabelle (Grobeinstellung) einstellen. Danach die Feineinstellung über das Potentiometer vornehmen. Abgriff der Drehzahl mit dem Handdrehzahlmesser an der Wellenachse der Kurbelwelle des Motors. Dabei besonders vorsichtig hantieren! Tragen Sie keine weiten Kleidungsstücke! Die Feineinstellung der Drehzahlanzeige ist nur zwischen 30 % und 100 % des Anzeigebereichs möglich. Potentiometer mit einem isolierten Schraubendreher so verstellen, bis die Drehzahlanzeige des Instruments mit der des Handdrehzahlmessers übereinstimmt.

Ist die Impulszahl nicht bekannt, Kodierschalter zunächst auf „off, off, off“ stellen. Feineinstellung über Potentiometer vornehmen. Ist eine Angleichung an die Referenzdrehzahl nicht möglich, muß diese mit den anderen Kodierschalterstellungen und dem Potentiometer vorgenommen werden.

### Settings for diesel engine

For diesel engines, connection to terminal W on the 3-phase alternator. Setting by means of encoding switch (approximate setting) and potentiometer (fine setting).

Using the encoding switch, set the approximate pulse count according to the encoding table (pulse at output terminal W of 3-phase alternator / engine revolution).

Using the potentiometer, compare the level on the rpm indicator with a reference rpm indicator (manual rpm meter) and do the fine setting accordingly.

Two persons are required for the setting procedure. One person operates the instrument and one operates the manual rpm meter. If the pulse count is known, set the encoding switch according to the encoding table (approximate setting). Then undertake the fine setting using the potentiometer. The rpm measurement with the manual rpm device is taken at the axis of the engine crankshaft. Extreme caution is necessary! Do not wear loose clothing! The rpm indicator can only be set within 30-100% of the indicator range. Set the potentiometer with an insulated screwdriver so that the rpm indicator of the instrument agrees with that of the manual rpm device.

If the pulse count is unknown, first set the encoding switch to OFF, OFF, OFF. Undertake fine setting with potentiometer. If it is not possible to set it to the reference rpm, the setting must be done by means of other encoding switch positions in combination with the potentiometer.

### Réglage pour les moteurs diesel

Sur les moteurs diesel raccordement borne W de l'alternateur triphasé, le réglage se fait par le commutateur de codage (réglage approximatif) et le potentiomètre (réglage de précision).

C'est par le commutateur de codage et d'après le tableau de codage que le nombre d'impulsions (impulsions à la sortie de la borne W de l'alternateur triphasé par tour du moteur) est réglé approximativement.

A l'aide de l'affichage des tours de référence (compte-tours manuel), l'affichage des tours est comparé et le réglage de précision est effectué par le potentiomètre.

Le réglage doit être effectué par deux personnes. Une personne commande l'instrument et l'autre commande le compte-tours manuel. Si le nombre d'impulsions est connu, régler le commutateur de codage selon le tableau de codage (réglage approximatif). Effectuer ensuite le réglage de précision par le potentiomètre. Prise des tours avec le compte-tours manuel sur l'axe du vilebrequin du moteur. Ici, une précaution toute particulière est requise! Ne pas porter de vêtements larges! Le réglage de l'affichage des tours est uniquement possible entre 30 % et 100 % de la plage d'affichage. Régler le potentiomètre avec un tournevis isolé jusqu'à ce que l'affichage des tours de l'instrument corresponde à celui du compte-tours manuel.

Si le nombre d'impulsions n'est pas connu, régler tout d'abord le commutateur de codage sur "off, off, off". Effectuer le réglage de précision par le potentiomètre. Si une adaptation aux tours de référence n'est pas possible, celle-ci doit être effectuée avec les autres positions du commutateur de codage et le potentiomètre.

### Cómo ajustar el motor diesel

En el motor diesel borne de conexión W de la dinamo trifásica, el ajuste se hace a través del interruptor codificador (ajuste aproximado) y potenciómetro (ajuste de precisión).

A través del interruptor codificador, según el cuadro de codificación se ajusta aproximadamente el número de impulsos (impulsos en la salida borne W de la dinamo trifásica por vueltas del motor).

A través del potenciómetro, con la ayuda de un indicador del número de revoluciones (cuentarrevoluciones a mano) se compara el indicador del número de revoluciones, se hace el ajuste de precisión.

Haga el ajuste ayudándose de dos personas. Un persona se ocupa de manejar el instrumento y, la otra, de manejar el cuentarrevoluciones a mano. Si se conoce el número de impulsos, ajuste el interruptor codificador según el cuadro de codificación (ajuste aproximado). Luego se hace el ajuste de precisión a través del potenciómetro. Toma del número de revoluciones con el cuentarrevoluciones a mano en el eje del árbol del cigüeñal del motor. ¡Haga este ajuste poniendo un cuidado especial! ¡No lleve ropa holgada! El indicador del número de revoluciones puede ajustarse sólo entre el 30 % y el 100 % de la gama de indicación. Usando un destornillador aislado, reajuste el potenciómetro hasta que el indicador del número de revoluciones coincida con el del cuentarrevoluciones a mano.

Si se desconoce el número de impulsos, lo primero que hay que hacer es poner el interruptor codificador en "off, off, off". Haga el ajuste de precisión a través del potenciómetro. Si es imposible una adaptación al número de revoluciones de referencia, tiene que hacerse ésta con otras posiciones del interruptor codificador y el potenciómetro.

Drehzahlmesser / Tachometer  
Compte-tours / Cuentarrevoluciones electrónico

KI. 1 / W



08 601 100

04/97-

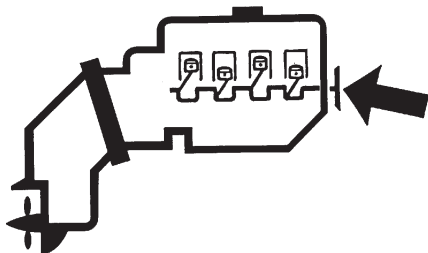
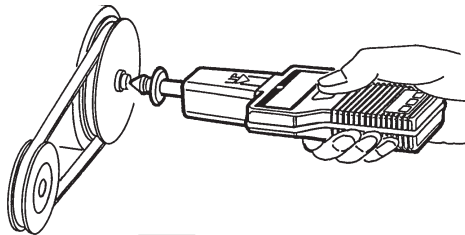
1 - 10 7

**Grobeinstellung beim Dieselmotor**      **Approximate setting for diesel engine**      **Réglage approximatif pour les moteurs diesel**      **Ajuste aproximado el motor diesel**

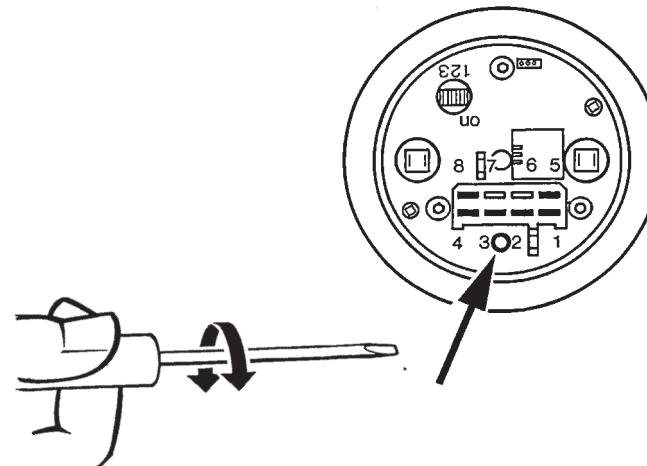
**Kodiertabelle**      **Encoding table**  
**Tableau de codage**      **Cuadro de codificación**

Dieselmotor KI. W			Moteur diesel borne W		
Diesel engine Cl. W			Motor Diesel Cl. W		
Schalter Switch Commutateur Interruptor			RPM		
			1800	3000	4000
1	2	3			
off	off	off	21-30	12-18	9-13
off	off	on	30-42	18-25	13-19
off	on	off	42-56	25-34	19-25
off	on	on	56-68	34-40	25-30
			Impulse / Umdrehung pulses / revolution impulsions / tours impulsos / revoluciones		

**Feineinstellung beim Dieselmotor**      **Fine setting for diesel engine**      **Réglage de précision pour les moteurs diesel**      **Ajuste de precisión el motor diesel**



Kurbelwelle  
Crankshaft  
Vilebrequin  
Eje de cigüeñal



Drehzahlmesser / Tachometer  
Compte-tours / Cuentarrevoluciones electrónico

KI. 1 / W

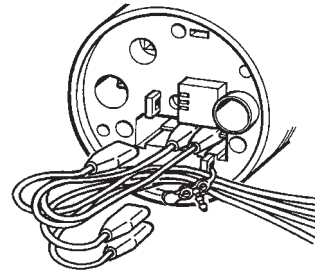
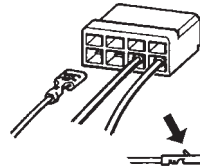
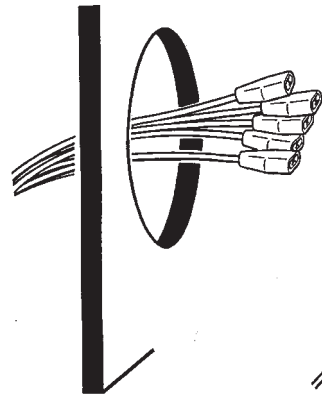


08 601 100

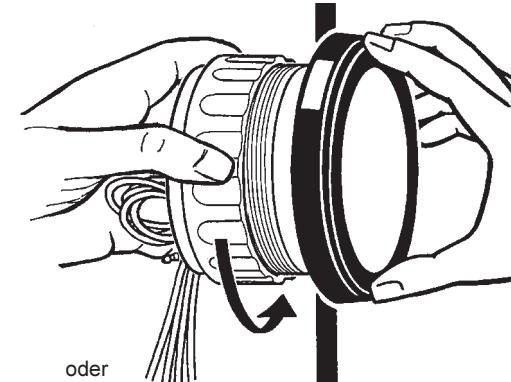
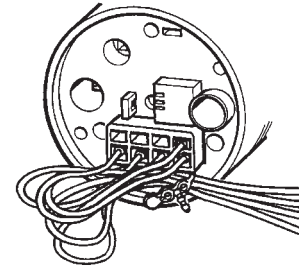
04/97-

1 - 10

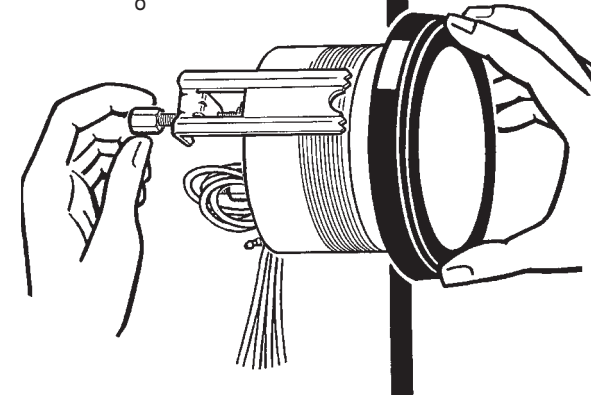
8



oder  
or  
ou  
o



oder  
or  
ou  
o

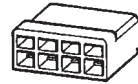


A



oder  
or  
ou  
o

B



Bestell-Nr., Order No., Référence no., No. de pedido

A X11.000/002/021

B handelsüblich, commercially available, couramment en vent dans le commerce, corriente en el comercio (AMP 163 007-0)

Achtung: Deckglas und Frontrahmen nur mit Wasser reinigen. Keine chemischen Mittel verwenden.  
Caution: Window and bezel module to be cleaned with clear water only. Do not apply any chemicals  
Attention: Nettoyer le verre et le cadre enjoliveur exclusivement avec de l'eau.  
Atención: Limpiar el vidrio y placa frontal, exclusivamente con agua. No emplear sustancias químicas.



Drehzahlmesser / Tachometer  
Compte-tours / Cuentarrevoluciones electrónico

KI. 1 / W



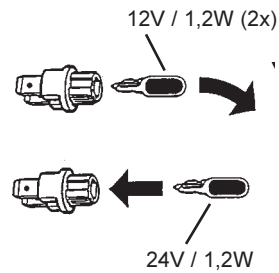
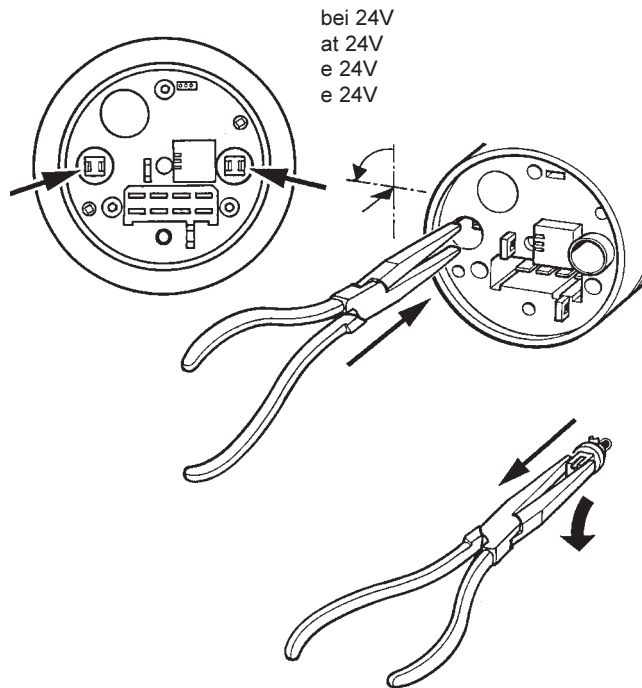
08 601 100

04/97-

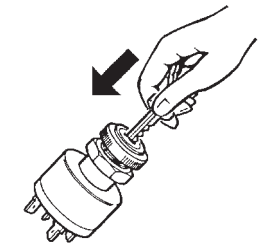
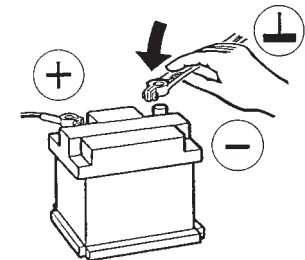
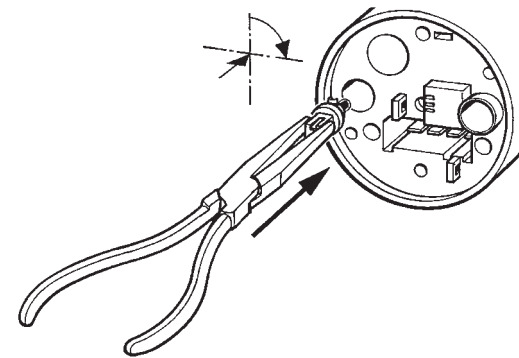
1 - 10

9

Achtung ! Glühlampenwechsel nur bei ausgeschalteter Betriebsspannung vornehmen.  
Attention ! Switch power off, before change the bulbs.  
Attention ! Mettre hors tension avant de changer l'ampoule.  
Atención ! Cambio de la bombilla solamente cuando el voltaje esta desconectada.



Bestell-Nr.  
Order No.  
Référence no.  
No. de pedido  
  
N05 800 550



Drehzahlmesser / Tachometer  
Compte-tours / Cuentarrevoluciones electrónico

Kl. 1 / W



08 601 100

04/97-

1 - 10

10

### Anschluß

- 1 Beleuchtung
- 2 +12/24 V Bordspannung
- 3 Minus Bordspannung
- 4 Signaleingang Kl. 1 / W
- 5 Beleuchtung
- 6 frei
- 7 frei
- 8 frei

### Connection

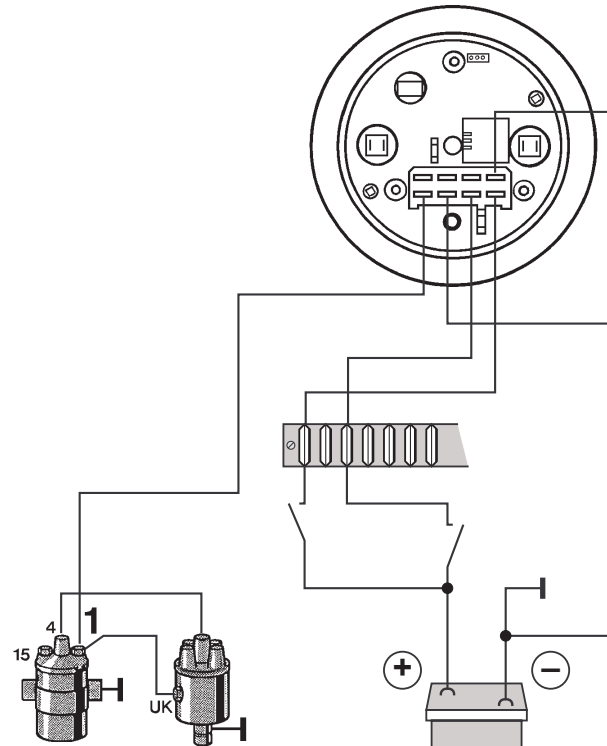
- 1 illumination
- 2 +12/24V Powersupply
- 3 Ground
- 4 Signal input Trm. 1 / W
- 5 illumination
- 6 n.c.
- 7 n.c.
- 8 n.c.

### Connection

- 1 éclairage
- 2 +12/24V alimentation
- 3 Masse alimentation
- 4 signal entrée Trm. 1 / W
- 5 éclairage
- 6 -
- 7 -
- 8 -

### Conexiones

- 1 iluminación
- 2 +12/24 V alimentación
- 3 negativo alimentación
- 4 signal entrada Trm. 1 / W
- 5 iluminación
- 6 -
- 7 -
- 8 -



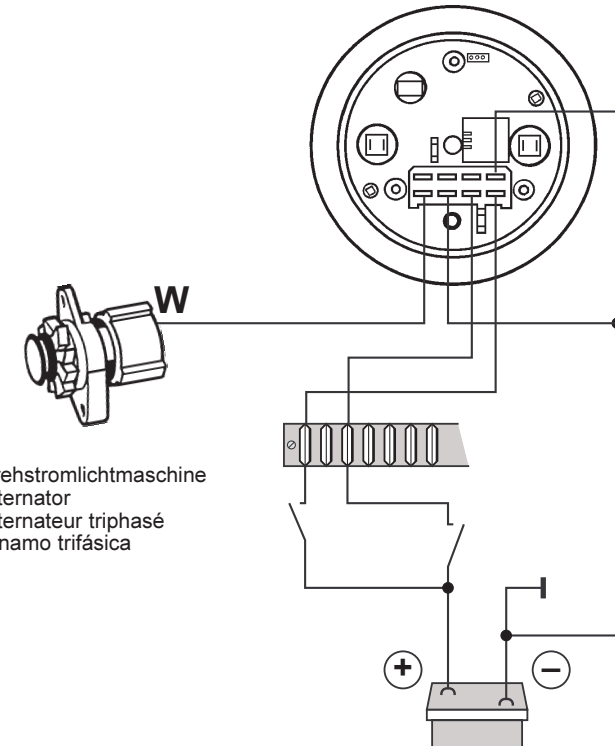
**Konventionelle Zündanlage (eine oder mehrere Zündspulen)**  
**Conventional ignition system (one or several ignition coils)**  
**Allumeur conventionne (une ou plusieurs bobines d'allumagne)**  
**Sistema de encendido convencional sólo (una o varias bobinas de encendido)**

Bei Benzinmotoren mit anderen Zündanlagen, die nicht über eine herkömmliche Zündspule verfügen (z.B. Transistor-Spulen-Zündanlagen, elektronische und vollelektronische Zündanlagen), erfragen Sie bitte den Drehzahlmesseranschluß beim Fahrzeug-, Motor- oder Zündanlagenhersteller.

For petrol engines with other types of ignition systems that are not equipped with a conventional ignition coil (e.g. transistor coil ignition systems, electronic and fully electronic ignition systems), please ask for information on the tachometer connection from the manufacturer of the vehicle, engine or ignition system.

Lors de moteurs à essence et d'autres systèmes d'allumage qui ne disposent pas d'une bobine d'allumage conventionnelle (p. ex. systèmes d'allumage à bobine transistorisés, allumeurs électroniques et entièrement électroniques), veuillez vous adresser au constructeur du véhicule, du fabricant du moteur ou de l'allumeur pour connaître le branchement du compte-tours.

Tratándose de motores a gasolina con otros sistemas de encendido que no disponen de una bobina de encendido convencional (p.ej., sistemas de encendido por transistores, sistemas de encendido electrónicos y enteramente electrónicos consulte al fabricante del vehículo, del motor o del sistema de encendido acerca del empalme del cuentarrevoluciones.



**Drehstromlichtmaschine**  
**Alternator**  
**Alternateur triphasé**  
**Dinamo trifásica**