

Montage- und Gebrauchsanweisung

Installation and operating instructions

Notice de montage et d'utilisation

Montage- en gebruikshandleiding

Instrukcja montażu i użytkowania

DEE 1803 / DEE 2103 / DEE 2403

Durchlauferhitzer

Instantaneous water heater

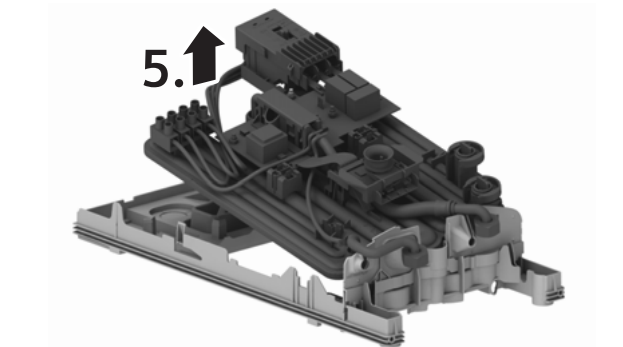
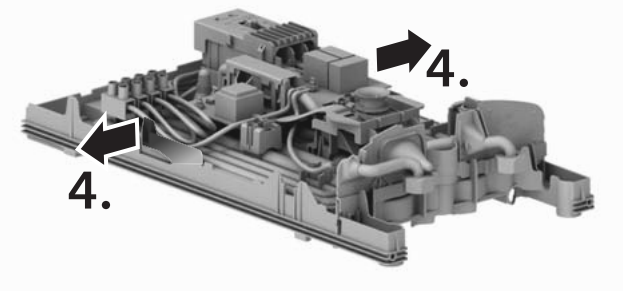
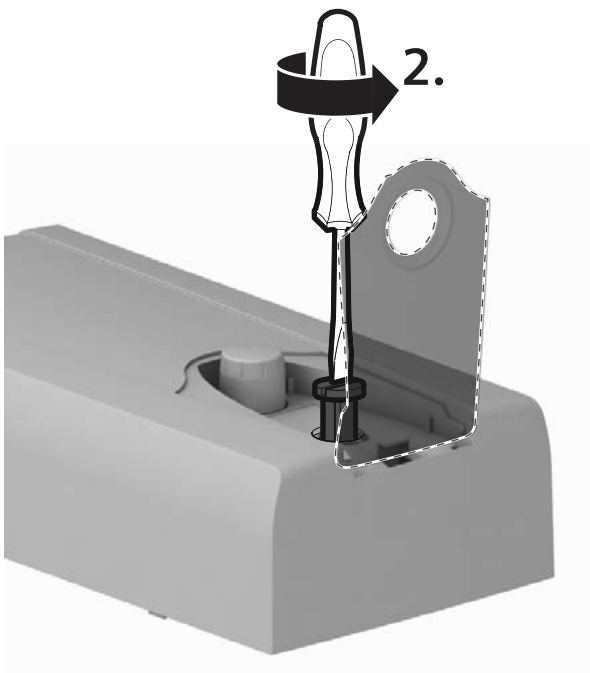
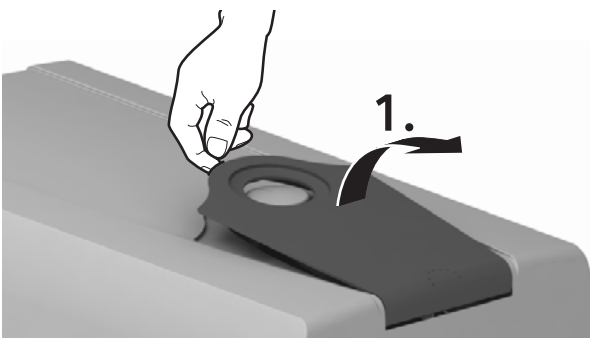
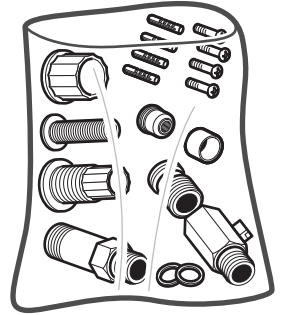
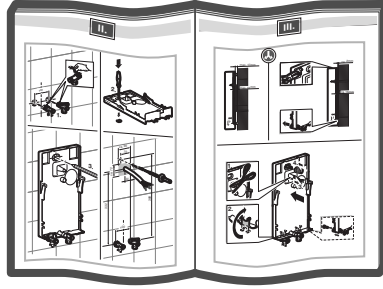
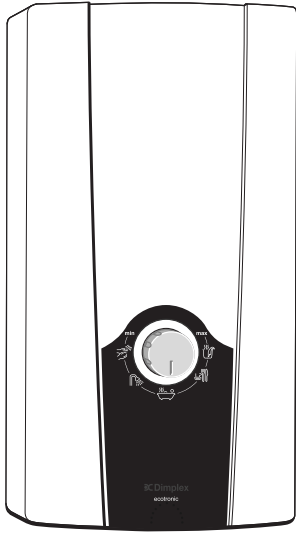
Chauffe-eau instantané

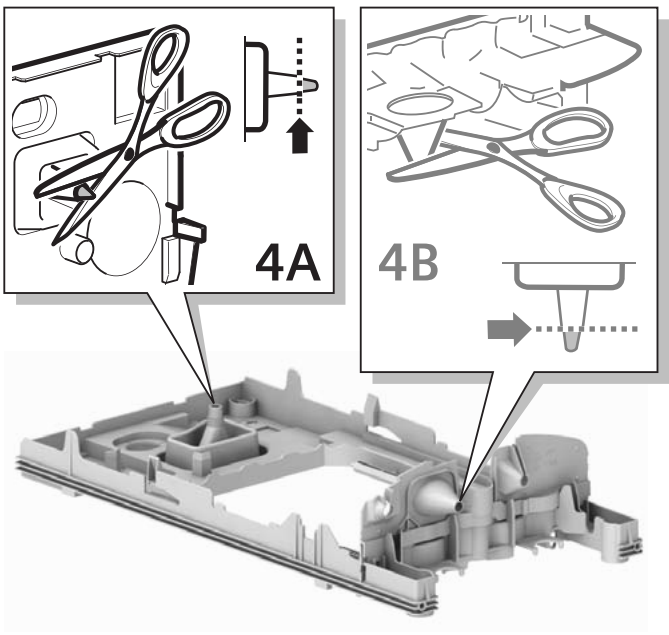
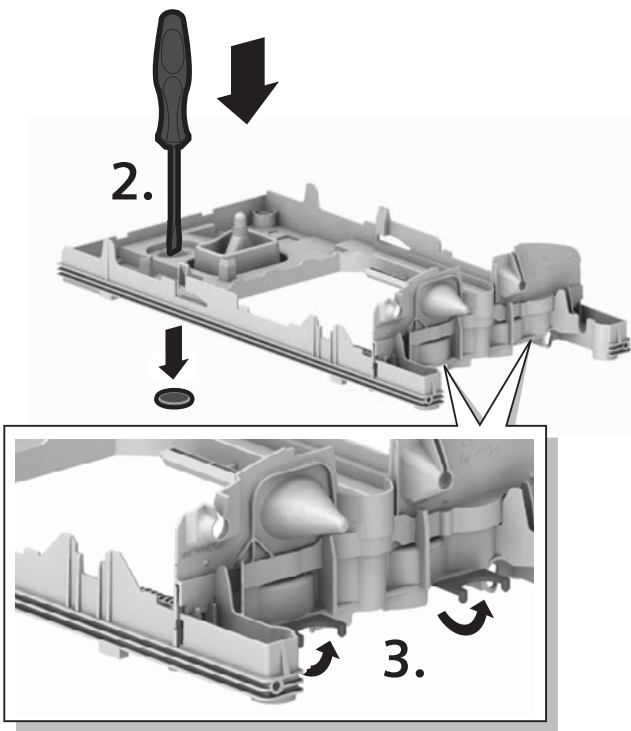
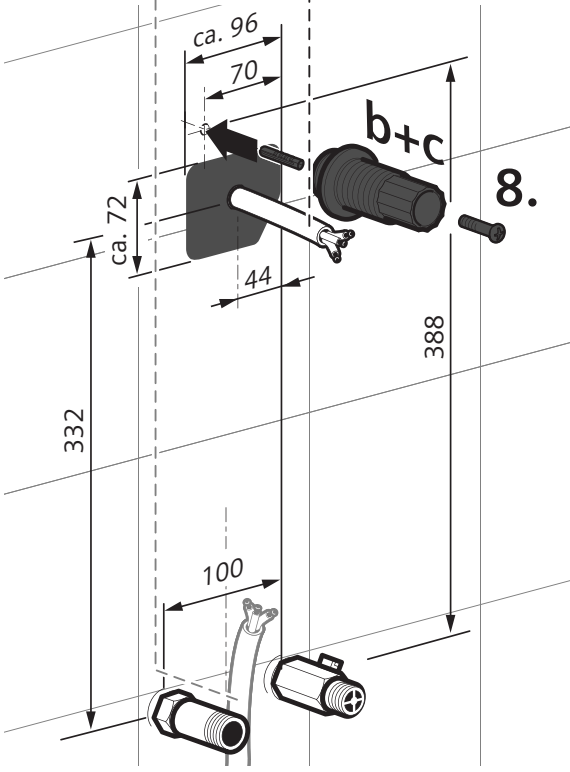
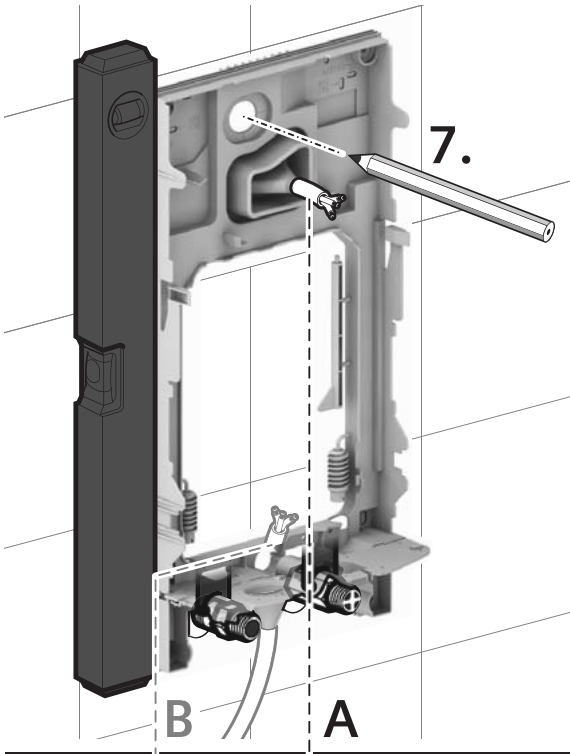
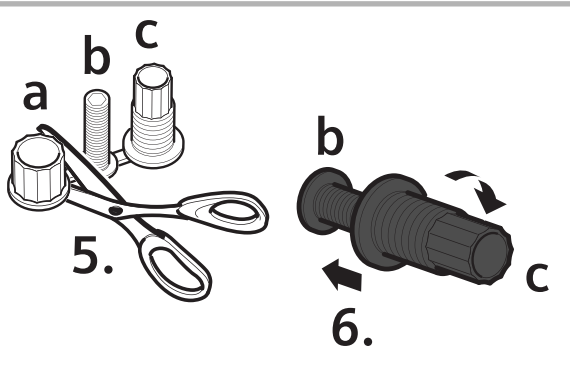
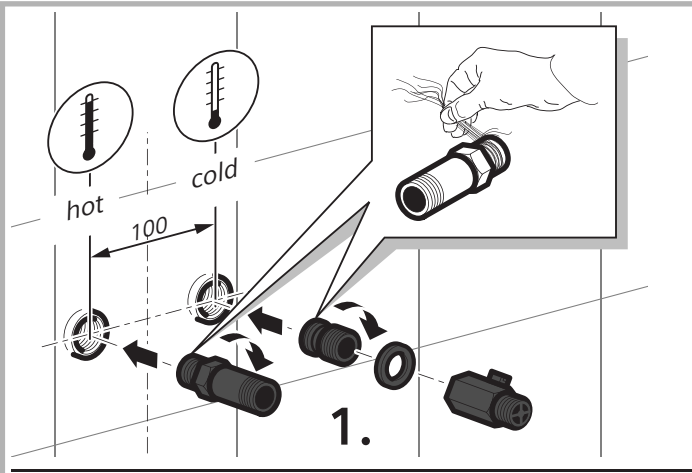
Doorstrom heetwaterapparaat

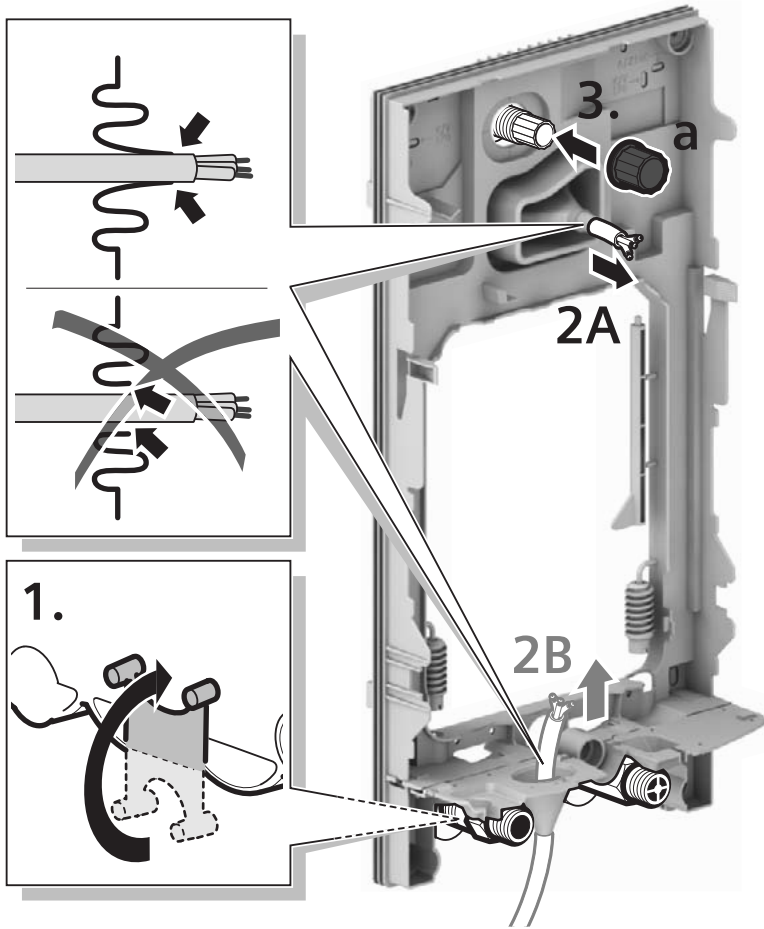
Podgrzewacz przepływowy



I.

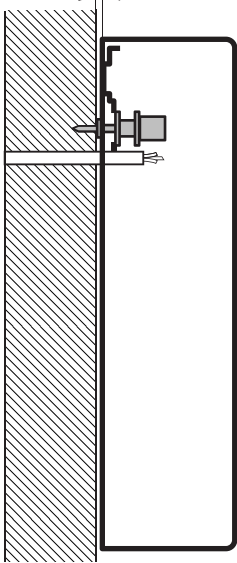






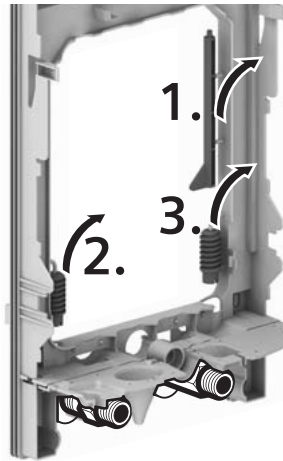
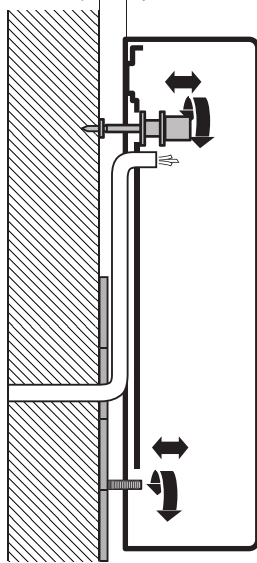
A

ca. 2 mm

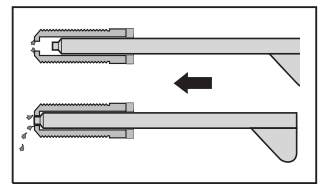


B

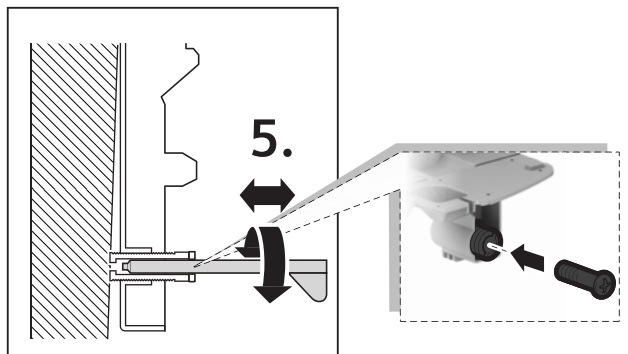
max. 16 mm



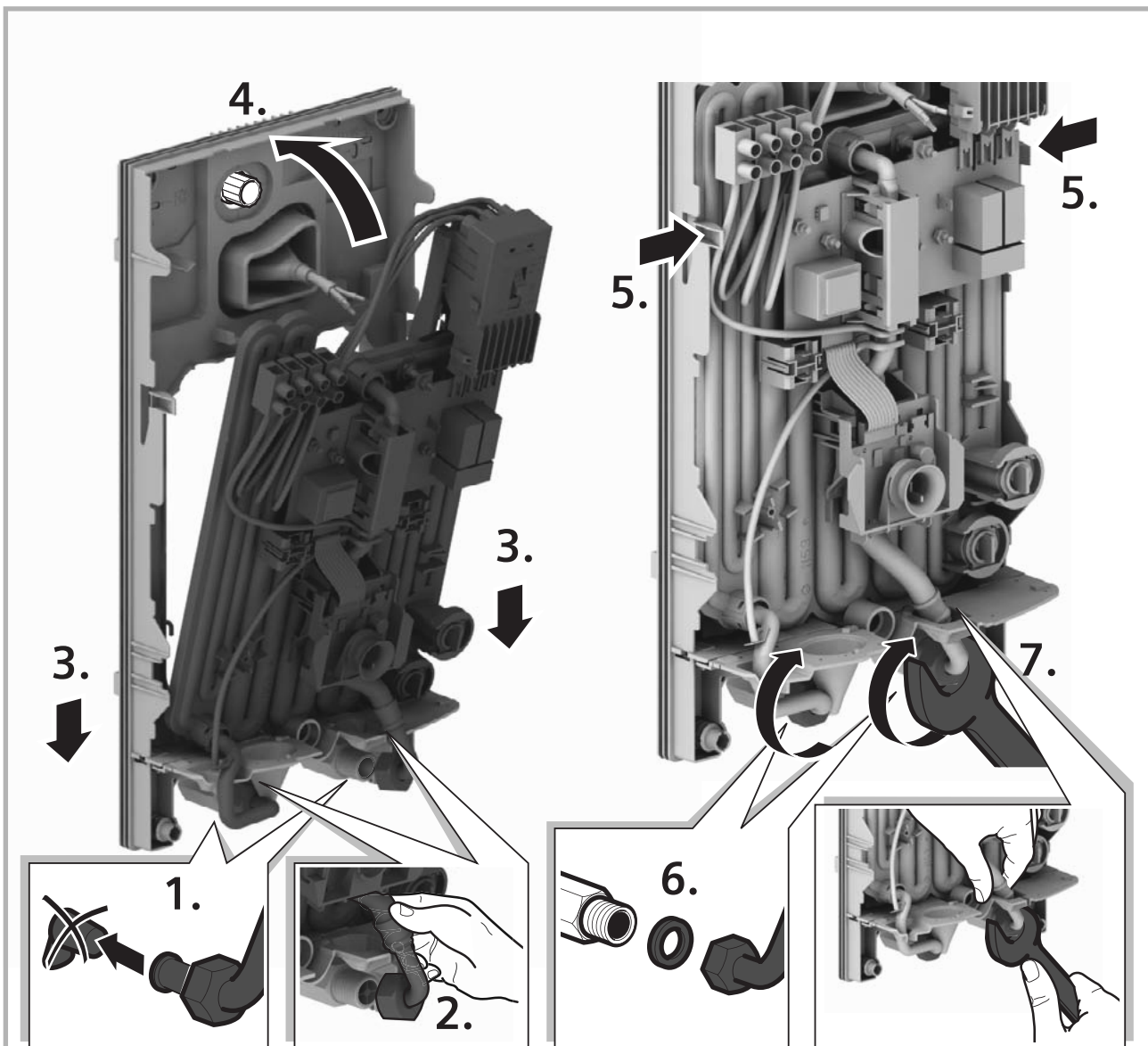
4.



5.



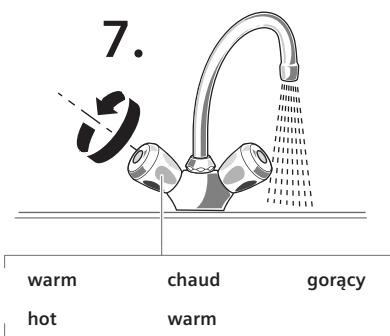
IV.



1 Minute entlüften!

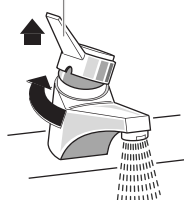
Vent for one minute!

Apérer pendant 1 minute

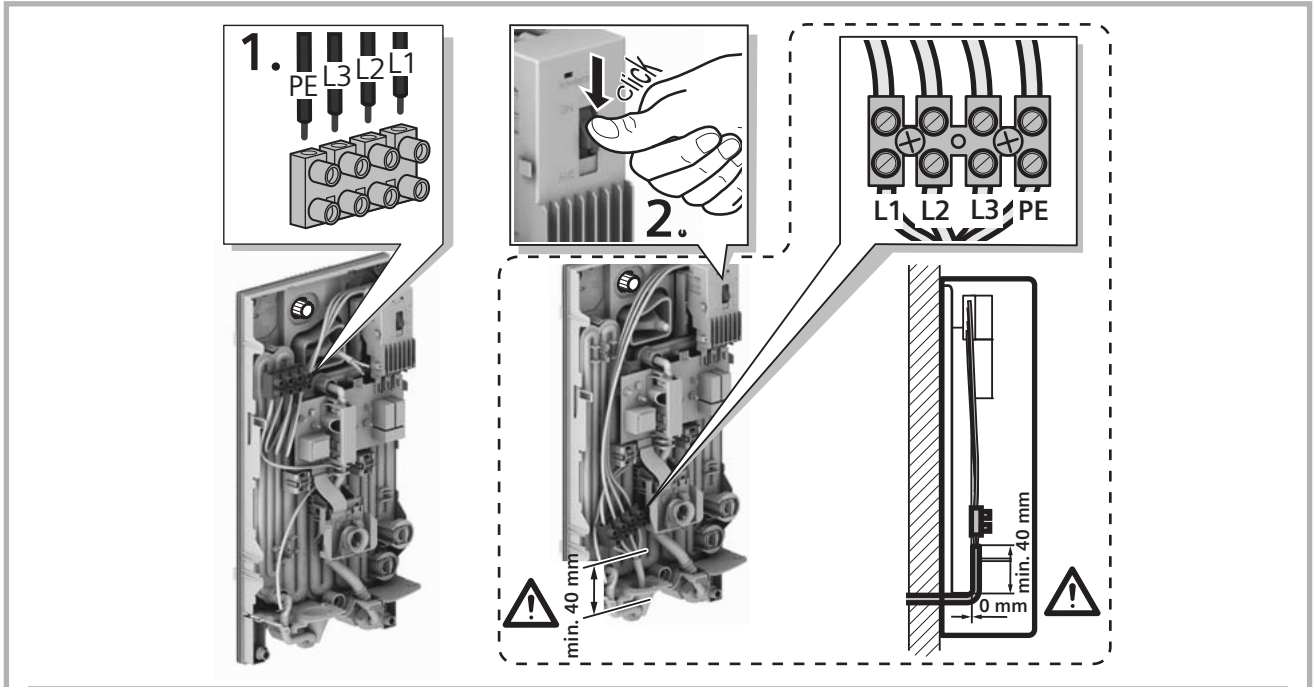


1 minuut ontluchten

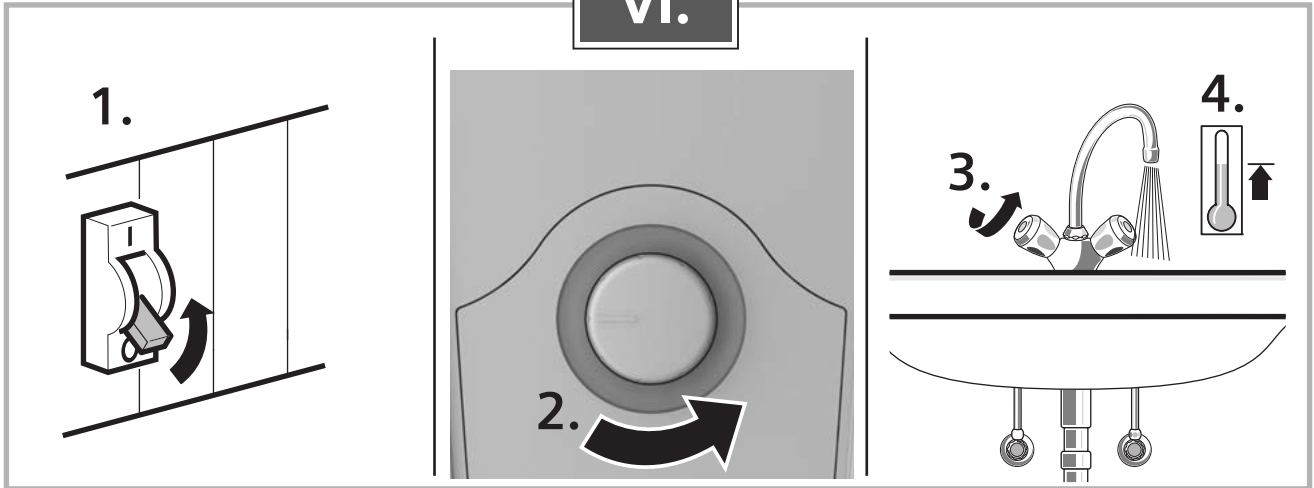
Odpowietrzyć – 1 minutę!

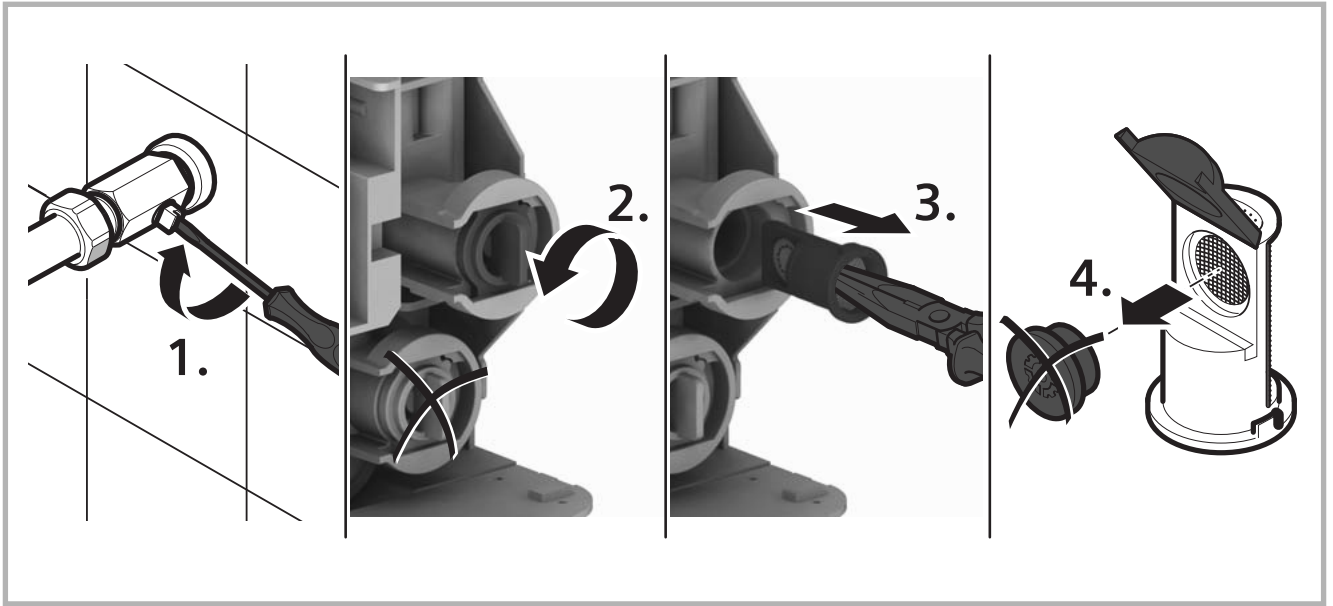


V.

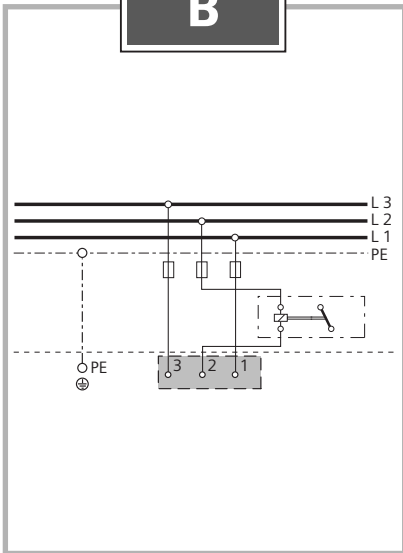


VI.

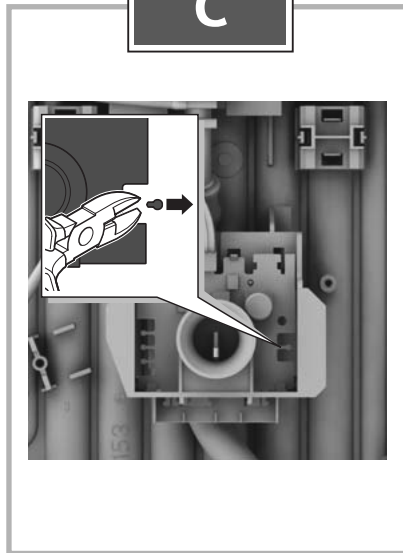




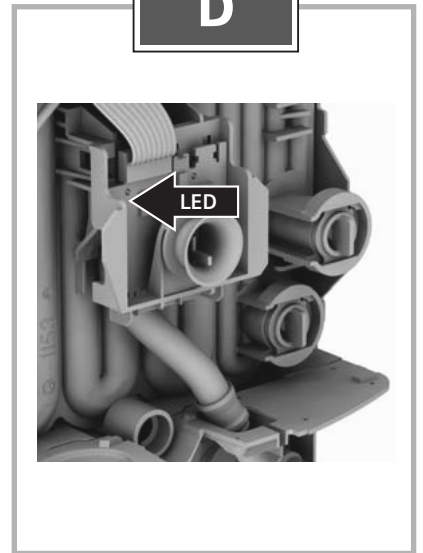
B



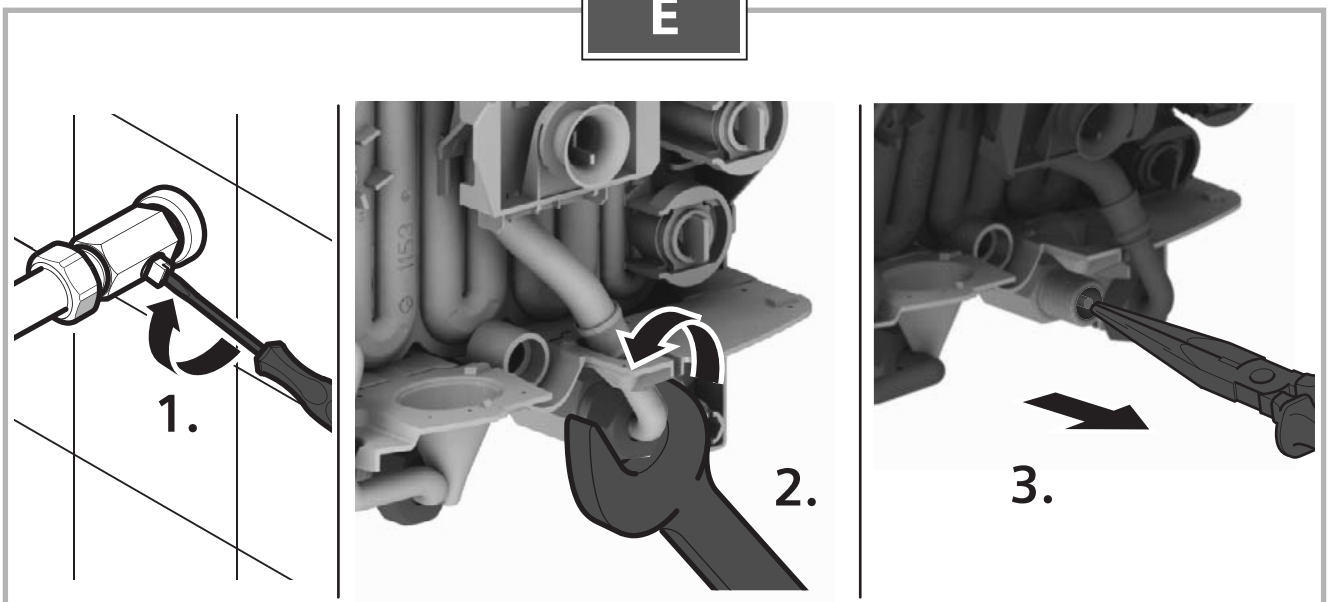
C



D



E



Montageanleitung

Montieren Sie den Durchlauferhitzer, wie im Bildteil beschrieben. Beachten Sie die Hinweise im Text.

Sicherheitshinweise



Stromschlaggefahr!

Schalten Sie im Fehlerfall sofort die Netzspannung ab.

- **Wir übernehmen keine Haftung für Schäden, die durch Nichtbeachtung dieser Anleitung entstehen.**
- **Der Durchlauferhitzer darf nur von einem Fachmann angeschlossen und in Betrieb genommen werden.**
- **Öffnen Sie niemals das Gerät, ohne die Stromzufuhr zum Gerät unterbrochen zu haben.**
- Die gesetzlichen Vorschriften des jeweiligen Landes, des örtlichen Elektrizitäts-Versorgungsunternehmens und des Wasserwerkes müssen eingehalten werden.
- Der Durchlauferhitzer ist ein Gerät der Schutzklasse I und **muss** an den Schutzleiter angeschlossen werden.
- Das Gerät muss dauerhaft an festverlegte Leitungen angeschlossen werden. **Der Leitungsquerschnitt muss der zu installierenden Leistung entsprechen.**
- **Vorsicht:** Geerdete Wasserleitungen können das Vorhandensein eines Schutzleiters vortäuschen.
- Nur für Österreich: Bei Verwendung der Schutzmaßnahme „Fehlerstrom-Schutzschaltung“ (sowohl bei bereits in Ihrer Installation vorhandenem Fehlerstrom-Schutzschalter als auch bei Neuinstallation Ihrer Anlage) darf in Verbindung mit diesem Gerät nur ein pulstromsensitiver Fehlerstrom-Schutzschalter vorgeschaltet werden.
- Zur Erfüllung der einschlägigen Sicherheitsvorschriften muss installationsseitig eine allpolige Trennvorrichtung vorhanden sein. Die Kontaktöffnung muss mindestens 3 mm betragen.
- Der Durchlauferhitzer ist nur für den geschlossenen (druckfesten) Betrieb geeignet.
- Armaturen müssen für den Betrieb mit geschlossenen (druckfesten) Durchlauferhitzern zugelassen sein.
- Den Durchlauferhitzer nur an eine Kaltwasserleitung anschließen.
- Der Durchlauferhitzer ist für den Anschluss an DVGW-geprüfte Kunststoffrohre geeignet.
- **Den Durchlauferhitzer nur in einem frostfreien Raum installieren.**
- **Das elektrische Anschlusskabel vor der Montage spannungslos machen und die Wasserzuleitung absperren!**
- **Den Elektroanschluss erst nach dem Wasseranschluss durchführen.**
- In der Rückwand nur die Öffnungen herstellen, die für die Montage benötigt werden. Bei erneuter Montage müssen die unbenutzten Öffnungen wasserdicht verschlossen werden.
- Spannungsführende Teile dürfen nach der Montage nicht mehr berührbar sein

Montage

I. Auspacken/Haube abnehmen

- Gerät auspacken und auf Transportschäden kontrollieren.
- Verpackung und gegebenenfalls Altgerät umweltgerecht entsorgen.

II. Montagevorbereitung

Wichtig: Nur den beiliegenden Montagesatz verwenden. Die mitgelieferten Wasseranschlussstutzen müssen unbedingt eingebaut werden!

- Wasserzuleitung absperren. Der elektrische Anschluss (Anschlusskabel) muss spannungsfrei sein. Sicherungen herausdrehen oder ausschalten.

III. Wandmontage

- Der Durchlauferhitzer muss fest an der Wand montiert werden. Befestigen Sie ihn gegebenenfalls an den unteren Stellschrauben.
- Der Wandabstand ist variabel. So können Unebenheiten der Wand ausgeglichen werden.
- Die Tülle muss das Anschlusskabel eng umschließen. Wird sie bei der Montage beschädigt, müssen die Löcher wasserdicht verschlossen werden.

IV. Wasseranschluss

- **Der Durchlauferhitzer muss entlüftet werden. Dazu Warmwasserhahn ganz öffnen und das Gerät 1 Minute mit einer Durchflussmenge von mindestens 6 Liter Wasser durchspülen.**

V. Elektroanschluss/Montage

- Die Netzanschlussklemme kann oben oder unten montiert werden. Die Ummantelung des Anschlusskabels muss mindestens 40 mm in das Gerät hineinragen.

VI. Inbetriebnahme/Zusatzinformationen

Erstinbetriebnahme

- Sicherungen einschalten.
- Temperatur einstellen.
- Startspülung: Warmwasserhahn öffnen und mindestens 1 Minute lang (Durchfluss mindestens 6 Liter pro Minute) Wasser beziehen. Erst dann (Sicherheit) beginnt das Gerät zu heizen.

Tipp: Startet das Gerät aufgrund von zu geringem Durchfluss nicht, Perlator, Brausekopf oder ähnliches zum Starten entfernen und Vorgang wiederholen.

- Entfernen Sie bei niedrigem Wasserleitungsdruck den Durchflussbegrenzer (siehe Bild A).
- Erklären Sie dem Benutzer die Bedienung des Durchlauferhitzers.

A Erreicht der Durchlauferhitzer aufgrund von zu geringem Wasserleitungsdruck in Ihrer Hausinstallation keinen genügenden Durchfluss, entfernen Sie den Durchflussbegrenzer.

B Vorrangschaltung für die Kombination mit Elektro-Speicherheizgeräten:
Für den Betrieb mit Vorrangschaltung ist ein spezielles Lastabwurfrelais BZ 45L20 (Sonderzubehör) erforderlich. Andere, bereits vorhandene Lastabwurfrelais, ausgenommen elektronische Lastabwurfrelais, können Fehlfunktionen aufweisen.

C Bei Betrieb mit dem Lastabwurfrelais muss die Regelungselektronik kodiert werden.

D Statusanzeige im Gerät

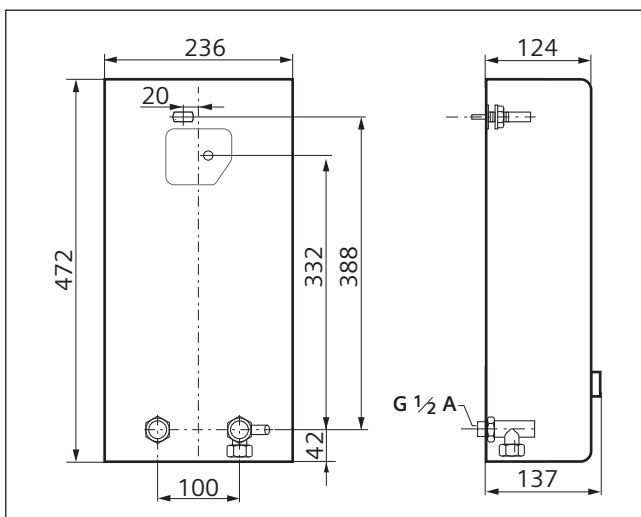
LED	Gerätstatus
Aus	Aus
Leuchtet	Bereitschaft
Langsames Blinken (1/s)	Gerät heizt
Schnelles Blinken (4/s)	Eingestellte Temperatur wird nicht erreicht (Wasserdurchfluss für die Anschlussleistung zu hoch).

E Das Sieb vor dem Rückschlagventil im Kaltwasserzulaufstutzen ist verstopft.
Sieb entnehmen und reinigen oder entkalken.
Siehe Bild E 1–3.

Technische Daten

		DEE 1803	DEE 2103	DEE 2403
Nennleistung	[kW]	18	21	24
Nennspannung	[V]	400	400	400
Absicherung	[A]	32	32	40
Mindestens Leitungsquerschnitt	[mm ²]	4	4	6
Warmwassermenge bei Nennleistung bei Temperaturerhöhung von				
12 °C auf 38 °C	[l/min]	9,9	11,6	13,6
12 °C auf 60 °C	[l/min]	5,4	6,3	7,2
Einschaltmenge	[l/min]	2,6	2,6	2,6
Einschaltfließdruck *	[MPa (bar)]	0,025 (0,25)	0,025 (0,25)	0,025 (0,25)
Einsatzbereich in Wässern Spezifischer elektrischer Widerstand bei 15 °C	[Ωcm]	≥ 1 300	≥ 1 300	≥ 1 300
Nenndruck	[MPa (bar)]	1,0 (10,0)	1,0 (10,0)	1,0 (10,0)
Maximal zulässige Zulauf-Temperatur	[°C]	20	20	20
Maximale Netzimpedanz am Anschlussort	[Ω]	≤ 0,400	≤ 0,400	≤ 0,400

* Hierzu kommt noch der Druckabfall an der Mischbatterie



Sonderzubehör

- Rohrbausatz **DLE 02RBS**: zur Verwendung des Durchlauferhitzers als Untertischgerät
- Vorragschalter (Lastabwurfrelais): für den Betrieb mit Vorrangschaltung
- Montageset **DLE 02AP**: für Aufputzinstallation

Gebrauchsanleitung

Bevor Sie das Gerät benutzen, lesen Sie bitte sorgfältig diese Gebrauchsanleitung!

Sicherheitshinweise

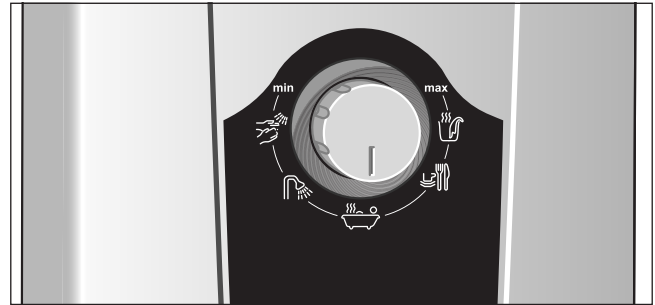
- Dieses Gerät ist für den Haushalt oder für haushaltsähnliche, nicht-gewerbliche Anwendungen bestimmt. Haushaltsähnliche Anwendungen umfassen z. B. die Verwendung in Mitarbeiterküchen von Läden, Büros, landwirtschaftlichen und anderen gewerblichen Betrieben, sowie die Nutzung durch Gäste von Pensionen, kleinen Hotels und ähnlichen Wohneinrichtungen.
- ⚠ **Stromschlaggefahr!** Schalten Sie im Fehlerfall sofort die Netzspannung ab.
- Wir übernehmen keine Haftung für Schäden, die durch Nichtbeachtung dieser Anleitung entstehen.
- Der Durchlauferhitzer darf nur von einem Fachmann angeschlossen und in Betrieb genommen werden.
- Reparaturen dürfen nur von einem Fachmann durchgeführt werden, um Gefährdungen zu vermeiden.
- Der Durchlauferhitzer muss in einem frostfreien Raum installiert werden.
- Personen (auch Kinder) mit verminderten körperlichen Sinneswahrnehmungs- oder geistigen Fähigkeiten oder mit mangelnder Erfahrung und Wissen, das Gerät nicht bedienen lassen, außer sie werden beaufsichtigt oder hatten eine Einweisung bezüglich des Gebrauchs des Gerätes durch eine Person, die für ihre Sicherheit verantwortlich ist.
- Kinder vom Gerät fernhalten. Kinder beaufsichtigen, um zu verhindern, dass sie mit dem Gerät spielen.
- Die Mischbatterie und das Warmwasserrohr können heiß werden.
- Im Störfall bitte sofort die Sicherungen ausschalten. Bei einer Undichtigkeit am Gerät sofort die Kaltwasserzuleitung schließen. Die Störung nur durch den Werkkundendienst oder einen anerkannten Fachbetrieb beheben lassen.



Ihr neues Gerät

Der elektronische Durchlauferhitzer erwärmt das Wasser, während es durch das Gerät fließt.



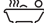
So bedienen Sie den Durchlauferhitzer

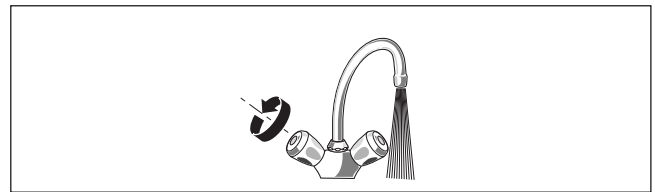
Die Warmwassertemperatur kann am elektronischen Durchlauferhitzer stufenlos eingestellt werden:



-  Waschbecken
-  Dusche

Bei Verwendung einer Thermostatbatterie, für hohe Temperaturen oder große Wassermengen, werden folgende Einstellungen empfohlen, z. B.:

-  Geschirrspülen
-  Putzen
-  Wannenbad

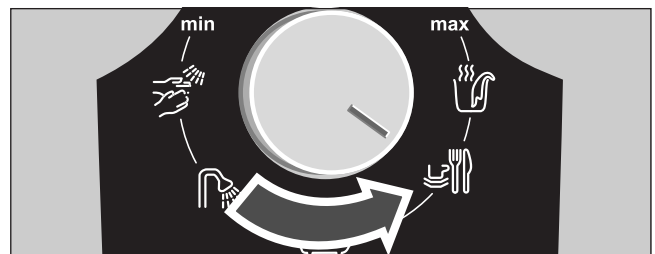


- Warmwasserhahn öffnen.

Der Durchlauferhitzer schaltet sich ein und erhitzt das Wasser, wenn der Warmwasserhahn geöffnet wird.

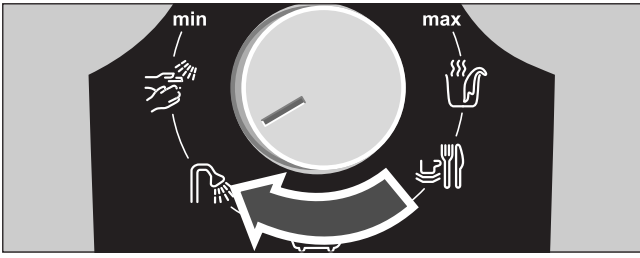
Er schaltet sich wieder aus, wenn Sie den Wasserhahn schließen. Bei Änderung der Zulauftemperatur ändert sich auch entsprechend die Auslauf-Temperatur.

Wassertemperatur erhöhen



Wird bei ganz geöffnetem Warmwasserhahn eine höhere Temperatur nicht erreicht, so fließt mehr Wasser, als der Durchlauferhitzer aufgrund seiner Leistung erwärmen kann. In diesem Fall muss der Warmwasserhahn etwas geschlossen werden.

Wassertemperatur senken



Inbetriebnahme nach Wasserabschaltung


- Gerät spannungslos machen (Sicherungen in der Hausinstallation ausschalten).
- Warmwasserhahn so lange öffnen, bis die Luft aus der Leitung entwichen ist.
- Sicherungen wieder einschalten.

Das Gerät ist betriebsbereit.

Energie sparen

- Gewünschte Warmwassertemperatur direkt am Durchlauferhitzer einstellen.

Zumischen von Kaltwasser bei zu heißem Wasser an der Armatur verbraucht unnötig Wasser und Energie.

Bei ca. 40°C (Temperaturwählerstellung ) wird das Gerät am wirtschaftlichsten betrieben.

Reinigung

Das Gerät nur feucht abwischen.

Verwenden Sie keine scharfen oder scheuernden Reinigungsmittel.

Eine Störung, was tun?

Funktioniert Ihr Gerät nicht wie gewünscht, so liegt es oft nur an einer Kleinigkeit. Bitte prüfen Sie, ob aufgrund folgender Hinweise die Störung selbst behoben werden kann. Sie vermeiden dadurch die Kosten für einen unnötigen Kundendienstesatz.

Störung	Ursache	Behebung	Wer
Zu geringer Durchfluss von Wasser.	Das Sieb im Wasserhahn oder im Duschkopf ist verstopft.	Das Sieb entnehmen und reinigen oder entkalken.	Kunde
	Das Sieb im Heizblock ist verstopft.	Das Sieb durch einen Fachmann reinigen lassen.	Fachmann
	Das Sieb vor dem Rückschlagventil im Kaltwasserzulaufstutzen ist verstopft.	Das Sieb entnehmen und reinigen oder entkalken.	Fachmann
Die eingestellte Wassertemperatur wird nicht erreicht.	Der Durchlauferhitzer ist an eine Thermostat-Mischbatterie angeschlossen.	Die Temperatur am Durchlauferhitzer auf „max“ einstellen.	Kunde
	Die Leistungsgrenze ist erreicht. Zu hoher Durchfluss und/oder zu niedrige Kaltwasser-Zulauftemperatur.	Durchfluss am Wasserhahn reduzieren.	Kunde
		Durch einen Fachmann: den Durchfluss über das Eckventil regulieren lassen. Den Durchflussbegrenzer kontrollieren oder einen kleineren einsetzen	Fachmann
Das Wasser wird nicht ausreichend warm.	Die Sicherung in der Hausinstallation hat ausgelöst.	Die Sicherung in der Hausinstallation überprüfen.	Kunde
	Der Sicherungsautomat im Gerät hat ausgelöst.	Den Sicherungsautomaten im Gerät durch einen Fachmann überprüfen lassen. Die erlaubte Zulauftemperatur kontrollieren.	Fachmann
	Die Leistungsgrenze ist erreicht. Zu hoher Durchfluss und/oder zu niedrige Kaltwasser-Zulauftemperatur.	Durch einen Fachmann: den Durchfluss über das Eckventil regulieren lassen. Den Durchflussbegrenzer kontrollieren oder einen kleineren einsetzen	Fachmann
Es fließt kurzzeitig kaltes Wasser.	Die Lufterkennung im Gerät registriert Luft im Wasser und schaltet die Heizleistung kurzzeitig ab.	Der Durchlauferhitzer geht nach einigen Sekunden automatisch wieder in Betrieb.	Automatik im Durchlauferhitzer

Störung	Ursache	Behebung	Wer
Winterbetrieb: Die gewünschte Auslauftemperatur wird im Winter nicht mehr erreicht.	Die Zulauftemperatur ist gesunken.	Wassermenge am Wasserhahn so weit reduzieren, bis die gewünschte Warmwassertemperatur erreicht wird.	Kunde
Das Gerät startet (heizt) nicht, es fließt kein warmes Wasser.	Stromausfall oder Erstinbetriebnahme.	Startspülung: Warmwasserhahn öffnen und mindestens 1 Minute lang (Durchfluss mindestens 6 Liter pro Minute) Wasser beziehen. Erst dann (Sicherheit) beginnt das Gerät zu heizen. Startet das Gerät aufgrund von zu geringem Durchfluss nicht, Perlator, Brausekopf oder ähnliches zum Starten entfernen und Vorgang wiederholen.	Kunde

Konnte die Störung nicht behoben werden, bitte den Kundendienst anrufen.

Kundendienst

Wenn Sie den Kundendienst anfordern, geben Sie bitte die **E-Nr.** und die **FD-Nr.** Ihres Gerätes an.

E-Nr.: _____

FD-Nr.: _____

Entsorgung



Dieses Gerät ist entsprechend der europäischen Richtlinie 2002/96/EG über Elektro- und Elektronik-Altgeräte (waste electrical and electronic equipment – WEEE) gekennzeichnet. Die Richtlinie gibt den Rahmen für eine EU-weit gültige Rücknahme und Verwertung der Altgeräte vor.

Über aktuelle Entsorgungswege bitte beim Fachhändler informieren.

Installation instructions

Install the continuous-flow heater as described in the illustrated section. Observe the instructions in the text.

Safety information



Risk of electric shock!

Switch off the mains voltage supply immediately if a fault occurs.

- We do not accept liability for damage resulting from failure to heed these instructions.
- The continuous-flow heater may only be connected and put into operation by a qualified professional.
- Never open the appliance without disconnecting the power supply beforehand.
- The statutory regulations of the respective country, as well as those of the local electricity and water suppliers, must be adhered to.
- The continuous-flow heater is a Class I appliance and **must** be connected to the protective earth.
- The appliance must be permanently connected to installed pipes. **The conductor cross-section must comply with the installed appliance power.**
- **Caution:** Earthed water pipes may give the appearance of a connected protective earth.
- To guarantee compliance to relevant safety regulations, an all-pole separator must be fitted during installation. The contact opening must be at least 3 mm.
- The continuous-flow heater is only suitable for closed (pressurized) operation.
- The tap and outlet fittings must be approved for operation with closed (pressurized) continuous-flow heater systems.
- The continuous-flow heater can be operated with cold or pre-warmed water (for example, from a solar energy unit water supply). Observe the technical data and the special accessories for this purpose.
- Only connect the continuous-flow heater to a cold water line.
- **The continuous-flow heater may only be installed in a frost-free room.**
- **Disconnect the electrical connection cable from the supply and shut off the water supply before connecting the appliance!**
- **Connect the water supply and then connect the electrical supply.**
- Only make the openings which are required for installation on the rear of the appliance. If the appliance is reinstalled, the unused openings must be provided with watertight sealing.
- Do not touch electrically live parts after installation.

Installation

I. Unpacking/Removing the cover

- Unpack the appliance and check for transport-related damage.
- Please dispose of the packaging, and if applicable, the old appliance in an environmentally-friendly manner.

II. Preparations for installation

Important: Only use the supplied installation set. The supplied water connection nozzles must be installed!

- Shut off water supply. The electrical connection (connection cable) must be disconnected from the power supply. Unscrew the fuse or switch off the circuit breaker.

III. Wall mounting

- The continuous-flow heater must be mounted on the wall. Attach it if necessary on the lower adjustable screws.
- The distance to the wall is variable. You can compensate for any unevenness of the wall's surface.
- The grommet must tightly surround the connection cable. If it is damaged during mounting, the openings must be provided with watertight sealing.

IV. Water connection

- **The continuous-flow heater must be vented. The warm water tap must be opened and the appliance must be flushed out thoroughly for 1 minute with at least 6 litres of water.**

V. Electrical connection/Mounting

- The electrical supply terminal can be fitted at the top or bottom. The sheath of the connection cable must extend for at least 40 mm into the appliance.

VI. Startup/additional information

First start-up

- Switch on the fuses.
- Setting the temperature.
- Starts rinsing: Open the warm water tap and allow water to flow for at least 1 minute (flow-rate at least 6 litres per minute). Only then (for safety reasons) will the appliance begin to heat.

Tip: Should the appliance not start because of a reduced flow-rate, remove the perlator, shower head or similar before start and repeat the process.

- Remove the flow-rate limiter (see Fig. A) with low water pressure.
- Explain the operation of the continuous-flow heater to the user.

A If the continuous-flow heater does not have sufficient water flow due to low water line pressure in your domestic plumbing system, remove the flow-rate limiter.

B Priority circuit for the combination with electrical storage heaters:
For operation with a priority circuit, a special load shedding relay BZ 45L20 (special accessory) is required. Other existing load shedding relays, with the exception of electronic load shedding relays, may malfunction.

C The control electronics must be coded when operated with a load shedding relay.

D Status display on the appliance

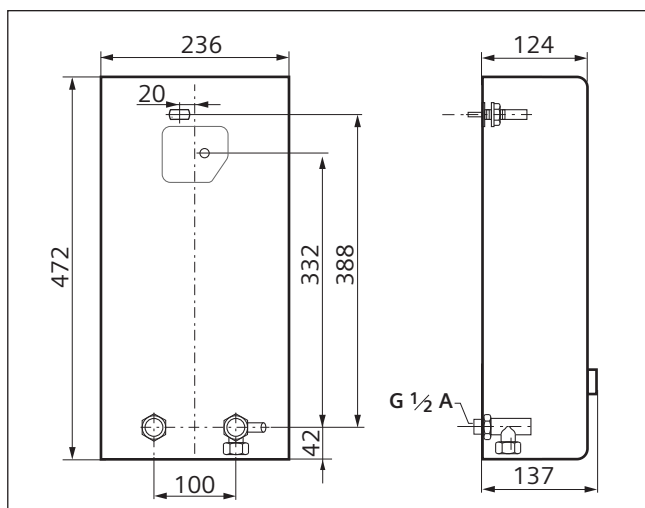
LED	Appliance status
Off	Off
Lights up	Ready
Slow flash (1/s)	Appliance is heating
Fast flash (4/s)	Desired water temperature is not reached (water flow too high for appliance rating).

E The filter upstream from the check valve in the cold water supply inlet is clogged. Remove the filter and either clean it or descale it. See Figure E 1–3.

Technical data

		DEE 1803	DEE 2103	DEE 2403
Rated output	[kW]	18	21	24
Rated voltage	[V]	400	400	400
Fuse protection	[A]	32	32	40
Minimum conductor cross-section	[mm ²]	4	4	6
Warm water flow at rated output with temperature increase from				
12 °C to 38 °C	[l/min]	9.9	11.6	13.6
12 °C to 60 °C	[l/min]	5.4	6.3	7.2
Start-up flow	[l/min]	2.6	2.6	2.6
Start-up flow pressure *	[MPa (bar)]	0.025 (0.25)	0.025 (0.25)	0.025 (0.25)
Application area in water specific electric resistance at 15 °C	[Ωcm]	≥ 1 300	≥ 1 300	≥ 1 300
Rated pressure	[MPa (bar)]	1.0 (10.0)	1.0 (10.0)	1.0 (10.0)
Maximum permissible supply temperature	[°C]	20	20	20
Maximum mains impedance at connection point	[Ω]	≤ 0.400	≤ 0.400	≤ 0.400

* The pressure loss on the mixer must also be added.



Special accessories

- Pipe kit **DLE 02RBS**: for use of the continuous-flow heater as an under sink appliance
- Priority switch (load shedding relay): for operation with a priority circuit
- Mounting kit **DLE 02AP**: for surface mount installation

Operating instructions

Please read the operating instructions carefully before you use the appliance!

Safety information

■ This appliance is intended for domestic use or for household-based non-commercial applications. Household-based applications include, e.g. usage in employees catering facilities for shops, offices, agricultural and other commercial operations, as well as usage by guests of guest houses, small hotels and similar residential establishments.

⚠ Risk of electric shock!
Switch off the mains voltage supply immediately if a fault occurs.

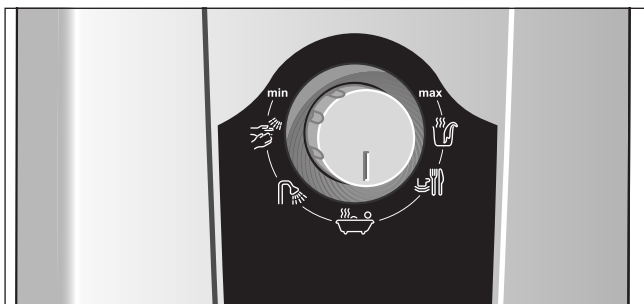
- We do not accept liability for damage resulting from failure to heed these instructions.
- The continuous-flow heater may only be connected and put into operation by a qualified professional.
- Repairs may only be undertaken by a suitably qualified specialist to avoid potential sources of danger.
- The continuous-flow heater may only be installed in a frost-free room.
- Persons (including children) with diminished bodily, sensory or mental perception, or those who lack knowledge or experience should not operate the appliance, unless they are monitored or have received instruction concerning use of the appliance by persons responsible for their safety.
- Keep children away from the appliance. Please monitor children to ensure that they do not play with the appliance.
- The mixer and the warm water pipe may be hot .
- Please switch off all fuses immediately if a malfunction occurs. Immediately shut off the cold water supply to the appliance should it leak. The malfunction can only be repaired by a specialist or an authorised service agent.



Your new appliance

The electronically regulated flow-through heater warms the water while it flows through the unit.




How to operate the continuous-flow heater

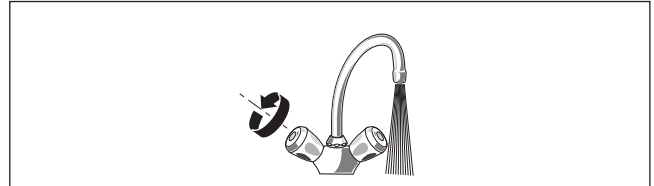
The warm water temperature can be continuously adjusted on the electronically regulated flow-through heater:



-  Washbasin
-  Shower

With the use of a thermostat battery, the following settings are recommended for high temperatures or large quantities of water, for example:

-  Dish washing
-  Cleaning
-  Bath tub

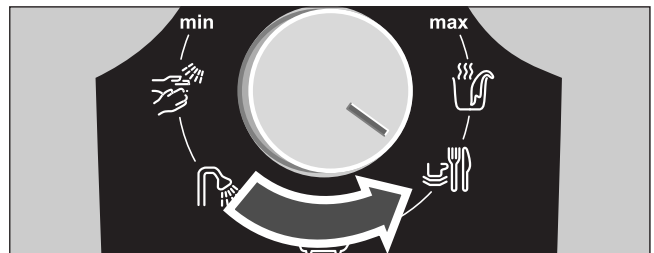


- Turn on the hot-water tap.

The continuous-flow heater switches on and heats the water when the hot-water tap is turned on.

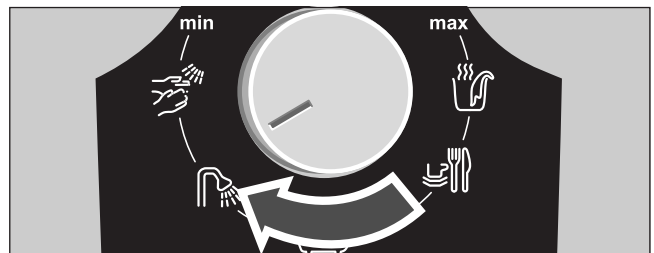
It switches off again when the tap is turned off. Changing the supply water temperature correspondingly changes the outgoing water temperature.

Increasing the water temperature



If a higher temperature for a completely opened warm water tap is not achieved, more water flows than the flow-through heater can warm as a result its performance capabilities. In this case, the warm water tap must be closed somewhat.

Decreasing the water temperature



Startup after a water cutoff


- Switch off the appliance (unscrew the fuse in the house electrical installation).
- Turn on the hot-water tap until the air is purged from the pipe.
- Switch the fuse back on again.

The appliance is ready for operation.

Saving energy

- Set the desired warm water temperature directly on the flow-through heater.

Mixing with cold water at the armature for water that is too hot consumes unnecessarily water and energy.

At approx. 40°C (temperature selection position ) the unit operates most economically.

Cleaning

Simply wipe the appliance with a damp cloth.

Do not use intensive or abrasive cleaning agents.

A fault, what to do?

If your appliance does not operate as required, it is often due to a very minor problem. Please check whether you can remedy the fault yourself by using the following guidelines. You will save yourself the costs of an unnecessary visit by customer service personnel.

Fault	Cause	Solution	Who
Water flow-rate is too low.	The filter in either the water tap or the showerhead is clogged	Remove the filter and either clean it or descale it.	Customer
	The filter in the corner regulating valve is clogged.	Get a servicing expert to clean the filter.	Servicing expert
	The filter upstream from the check valve in the cold water supply inlet is clogged.	Remove the filter and either clean it or descale it.	Servicing expert
The desired water temperature is not reached.	The continuous-flow heater is connected to a thermostatically-controlled water tap.	Set the temperature on the continuous-flow heater to "max".	Customer
	The power limit has been reached. Water flow-rate is too high and/or the cold water supply temperature is too low.	Reduce the flow-rate at the water tap supply. By a qualified professional: use the angle valve to regulate the flow-rate. Check the flow-rate limiter or replace it with a smaller one.	Customer Servicing expert
The water is not sufficiently warm.	The fuse in the house electrical installation has tripped/blown.	Check the fuse in the house electrical installation.	Customer
	The appliance's automatic circuit breaker has been tripped.	Get the appliance's automatic circuit breaker checked by an electrician. Check the permissible supply temperature.	Servicing expert
	The power limit has been reached. Water flow-rate is too high and/or the cold water supply temperature is too low.	By a qualified professional: use the angle valve to regulate the flow-rate. Check the flow-rate limiter or replace it with a smaller one.	Servicing expert
From time to time, cold water flows out.	The air sensor in the appliance detects air in the water and momentarily switches the heating element off.	After a few seconds, the continuous-flow heater automatically goes back into operation.	Continuous-flow heater automatically resolves problem
Winter operation: The desired water temperature leaving the tap is no longer reached.	The supply temperature has reduced.	Reduce the water flow on the taps until the desired water temperature is reached.	Customer

Fault	Cause	Solution	Who
The appliance does not start (heat), no water flows.	Power failure or initial start-up.	Starts rinsing: Open the warm water tap and allow water to flow for at least 1 minute (flow-rate at least 6 litres per minute). Only then (for safety reasons) will the appliance begin to heat. Should the appliance not start because of a reduced flow-rate, remove the perlator, shower head or similar before start and repeat the process.	Customer

If the fault could not be eliminated, please call customer service.

Customer Service

We ask you to always provide the **E-No.** and the **FD-No.** of your appliance when calling in a customer service engineer.

E-No.: _____

FD-No.: _____

Disposal



This appliance is labelled in accordance with European Directive 2002/96/EG concerning used electrical and electronic appliances (waste electrical and electronic equipment – WEEE).

The guideline determines the framework for the return and recycling of used appliances as applicable throughout the EU.

Please ask your specialist retailer about current disposal facilities.

Guarantee


The guarantee conditions for this appliance are as defined by our representative in the country in which it is sold.

Details regarding these conditions can be obtained from the dealer from whom the appliance was purchased. The bill of sale or receipt must be produced when making any claim under the terms of this guarantee.

Instructions de montage

Montez le chauffe-eau instantané en suivant les indications portées sur les figures. Respectez les consignes du texte.

Consignes de sécurité

 **Danger de choc électrique !**
En cas d'erreur, déconnectez immédiatement la tension du secteur.

- Nous n'assumons aucune garantie pour les risques susceptibles de survenir en cas de non-respect de cette notice.
- Seul un installateur agréé est autorisé à raccorder et à mettre en marche le chauffe-eau instantané.
- N'ouvrez jamais l'appareil sans avoir interrompu l'apport de courant à l'appareil.
- Respectez les prescriptions légales en vigueur dans votre pays ainsi que celles recommandées par les compagnies locales/nationales distributrices d'électricité et d'eau et applicables dans votre localité.
- Le chauffe-eau instantané est un appareil qui répond à la classe de protection I. Il doit être raccordé au fil de terre.
- L'appareil doit être raccordé de manière durable aux conduites d'eau posées de manière fixe. **La section de câble doit correspondre à la puissance à installer.**
- **Exemple :** Les conduites d'eau mises à la terre peuvent simuler la présence d'un fil de terre.
- Afin de respecter les prescriptions de sécurité applicables, l'installation doit comporter un dispositif de coupure tous pôles. L'espace coupe-circuit entre les contacts doit s'élever à 3 mm minimum.
- Le chauffe-eau est conçu uniquement pour fonctionner en circuit fermé (résistant à la pression).
- La robinetterie doit pouvoir s'utiliser avec des chauffe-eau fermés (résistants à la pression).
- Ne raccorder le chauffe-eau instantané qu'à une conduite d'eau froide.
- Le chauffe-eau peut s'utiliser avec de la tuyauterie en matière plastique certifiée DVGW.
- **Installez le chauffe-eau uniquement dans un local exempt de gel.**
- **Avant le montage, mettez le câble d'alimentation électrique hors tension et coupez l'arrivée d'eau !**
- **Procédez d'abord au raccordement de l'eau, puis au raccordement électrique.**
- Pratiquez dans la paroi arrière uniquement les ouvertures nécessaires au montage. Si vous refaites le montage, bouchez les ouvertures inutilisées afin de les rendre étanches.
- Une fois le montage terminé, les pièces électroconductrices doivent être impossibles à toucher.

Montage

I. Déballage/enlèvement du capot

- Déballiez l'appareil et vérifiez s'il n'a pas subi de dégâts pendant le transport.
- Éliminez l'emballage et, le cas échéant, l'ancien appareil en respectant l'environnement.

II. Préparation du montage

Important : N'utilisez que le kit de montage joint. Les tubulures de raccordement d'eau livrées doivent être impérativement montées !

- Coupez l'arrivée d'eau. Le raccord électrique (câble de raccordement) doit être sans tension. Dévissez ou désenclenchez les fusibles.

III. Montage mural

- Le chauffe-eau instantané doit être solidement monté contre le mur. Fixez-le le cas échéant au moyen des vis de réglage inférieures.
- L'écart par rapport au mur est variable. Vous pouvez ainsi compenser les inégalités du mur.
- La gaine doit bien enserrer le cordon d'alimentation. Si elle a été endommagée pendant le montage, bouchez les trous pour les rendre étanches à l'eau.

IV. Raccordement de l'eau

- **Le chauffe-eau instantané doit être purgé. Pour ce faire, ouvrez entièrement le robinet d'eau chaude et rincer l'appareil 1 minute avec un débit d'au moins 6 litres d'eau.**

V. Branchement électrique/montage

- La borne de branchement au secteur peut être montée en haut ou en bas. La gaine du câble d'alimentation doit pénétrer au moins de 40 mm dans l'appareil.

VI. Mise en service/informations supplémentaires

Première mise en service

- Réenclencher les fusibles.
- Régler la température.
- Purge de démarrage : ouvrir le robinet d'eau chaude et tirer de l'eau au moins 1 minute (débit au moins 6 litres par minute). L'appareil commence ensuite à chauffer (sécurité).

Astuce : si l'appareil ne démarre pas en raison d'un débit trop faible, retirez le brise-jet, la pomme de douche ou tout élément similaire pour le démarrage et répéter le processus.

- Lors d'une pression de conduite d'eau faible, retirez le limiteur de débit (voir Fig. A).
- Expliquez à l'utilisateur le fonctionnement du chauffe-eau instantané.

A Si votre installation domestique présente une pression d'eau faible et si, pour cette raison, le chauffe-eau ne peut pas fonctionner à pleine puissance, enlevez le limiteur de débit.

B Commutation prioritaire si le chauffe-eau doit être combiné à des appareils de chauffage électrique à accumulation :

Pour l'exploitation avec une commutation prioritaire, un relais de délestage brusque spécial BZ 45L20 (accessoires spéciaux) s'impose. Les autres relais de délestage brusque déjà existants, exceptés les relais de délestage électroniques, peuvent présenter des fonctions erronées.

C Lors d'une exploitation avec le relais de délestage brusque, l'électronique de réglage doit être codée.

D Affichage de statut sur l'appareil

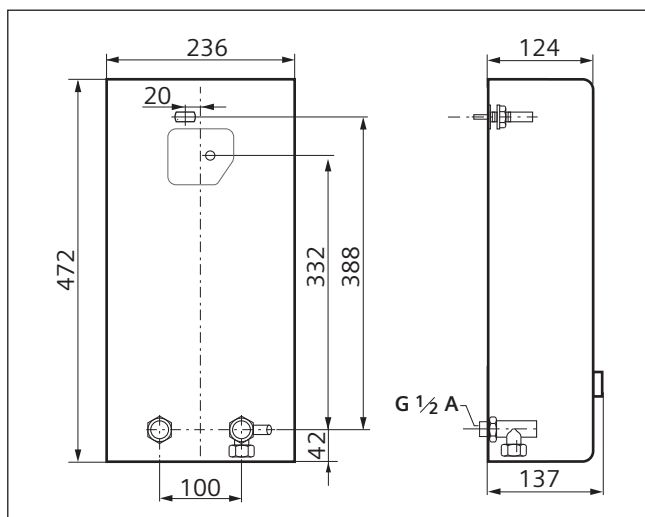
DEL	Statut de l'appareil
Désactivée	Désactivé
Allumée	Mise en service
Clignotement lent (1/s)	L'appareil chauffe
Clignotement rapide (4/s)	La température réglée n'est pas obtenue (le débit d'eau pour la puissance de raccordement est trop élevée).

E Le crible en aval du clapet anti-retour est bouché. Retirer le crible et le nettoyer ou le décalcifier. Voir Fig. E 1-3.

Données techniques

		DEE 1803	DEE 2103	DEE 2403
Puissance nominale	[kW]	18	21	24
Tension nominale	[V]	400	400	400
Protection par fusibles	[A]	32	32	40
Section de câble minimale	[mm ²]	4	4	6
Débit d'eau chaude pour puissance nominale pour une augmentation de température de				
12 °C à 38 °C	[l/min]	9,9	11,6	13,6
12 °C à 60 °C	[l/min]	5,4	6,3	7,2
Débit à l'enclenchement	[l/min]	2,6	2,6	2,6
Pression d'écoulement à l'enclenchement *	[MPa (bar)]	0,025 (0,25)	0,025 (0,25)	0,025 (0,25)
Rayon d'action dans l'eau				
Résistance électrique spécifique à 15 °C	[Ωcm]	≥ 1 300	≥ 1 300	≥ 1 300
Pression nominale	[MPa (bar)]	1,0 (10,0)	1,0 (10,0)	1,0 (10,0)
Température maximale admissible à l'entrée	[°C]	20	20	20
Impédance de secteur maximale sur le lieu de raccordement	[Ω]	≤ 0,400	≤ 0,400	≤ 0,400

* Lui ajouter la perte de pression au mitigeur



Accessoires spéciaux

- Tuyauterie de montage en kit **DLE 02RBS** : permet d'utiliser le chauffe-eau sous l'évier
- Commutateur prioritaire (relais de délestage brusque) : pour l'exploitation avec commutation prioritaire
- Kit de montage **DLE 02AP** : pour une installation sur crépi

Notice d'utilisation

Avant d'utiliser cet appareil, lisez attentivement cette notice d'utilisation !

Consignes de sécurité

■ Cet appareil est conçu pour une utilisation ménagère ou pour des applications apparentées à des tâches ménagères non-commerciales. Les applications apparentées à des tâches ménagères comprennent par ex. l'utilisation dans des cuisines de collaborateurs de magasins, bureaux, exploitations agricoles et autres exploitations commerciales, ainsi que l'utilisation par des hôtes de pensions, de petits hôtels et d'aménagements d'habitats similaires.

⚠ Danger de choc électrique ! En cas d'erreur, déconnectez immédiatement la tension du secteur.

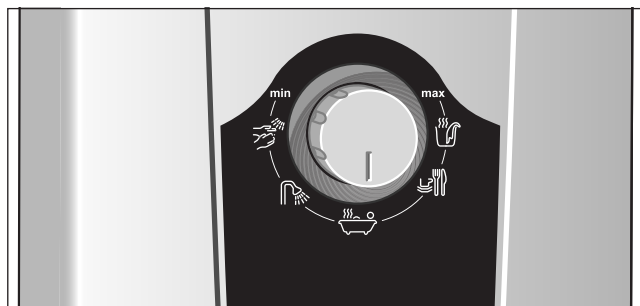
- Nous n'assumons aucune garantie pour les risques susceptibles de survenir en cas de non-respect de cette notice.
- Seul un installateur agréé est autorisé à raccorder et à mettre en marche le chauffe-eau instantané.
- Les réparations ne doivent être effectuées que par un spécialiste afin d'éviter les dangers.
- N'installer le chauffe-eau instantané que dans un local exempt de gel.
- L'utilisation de cet appareil est fortement déconseillée aux personnes à capacité réduites, tant mentales que physiques ou ne possédant pas les connaissances suffisantes ainsi qu'aux enfants, hormis s'ils sont surveillés ou s'ils ont été instruits en regard de l'utilisation de l'appareil par une personne, qui est responsable de leur sécurité.
- Tenir les enfants éloignés de l'appareil. Surveiller les enfants afin qu'ils ne jouent pas avec l'appareil.
- Le mitigeur et le tuyau d'eau chaude peuvent devenir chauds.
- En cas de panne, désenclencher immédiatement les fusibles. En présence d'une non-étanchéité sur l'appareil, fermer immédiatement la conduite d'eau froide. Ne faire éliminer la panne que par le service clients usine ou une entreprise spécialisée habilitée.

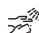

Votre nouvel appareil

Le chauffe-eau à commande électronique réchauffe l'eau circulant dans l'appareil.




Utilisation de l'appareil

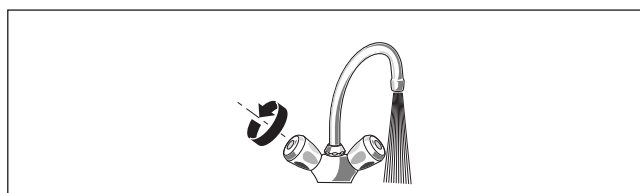
La température de l'eau chaude peut être réglée en continu sur le chauffe-eau à commande électronique :



-  réglage pour un lavabo
-  réglage pour une douche

Pour obtenir des températures élevées ou des débits importants, si une batterie thermostatique est mise en oeuvre, il est recommandé de choisir les réglages suivants :

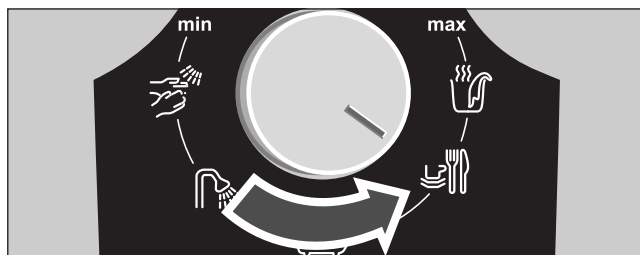
-  nettoyage de la vaisselle
-  nettoyage des sols
-  remplir la baignoire



- Robinet d'eau chaude ouvert.

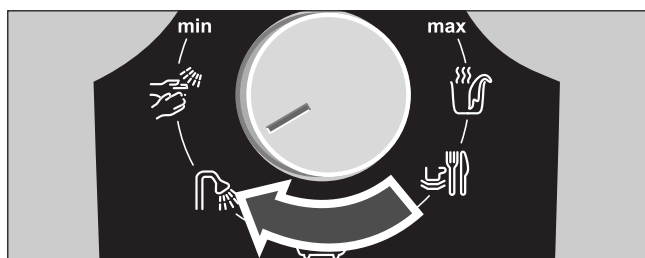
L'appareil se met en marche et chauffe l'eau lorsque le robinet d'eau chaude est ouvert. Fermez le robinet d'eau et l'appareil s'éteint à nouveau. La température de l'eau à la sortie varie en fonction d'une éventuelle modification de la température de l'eau à l'entrée.

Pour hausser la température de l'eau



Si la température de l'eau n'est pas suffisamment élevée lorsque le robinet est complètement ouvert, cela indique que le débit d'eau qui traverse le chauffe-eau est plus important que celui que la puissance du chauffe-eau permet de chauffer. Pour obtenir une eau plus chaude, il convient dans ce cas de fermer quelque peu le robinet pour réduire le débit.

Pour diminuer la température de l'eau



Mise en service suite à une coupure d'eau

- Mettre l'appareil sans tension (débrancher les fusibles dans l'installation domestique).
- Laissez le robinet d'eau chaude ouvert jusqu'à ce que l'air se soit échappé de la conduite.
- Réenclencher les fusibles.

L'appareil est prêt à fonctionner.

Economies d'énergie

- Régler la température de l'eau chaude directement au niveau du chauffe-eau.

L'addition d'eau froide lorsque la température de l'eau fournie par l'appareil est trop élevée constitue un gaspillage inutile d'eau et d'énergie.

La température d'exploitation la plus rentable pour l'appareil est de 40°C (position du sélectionneur de température ).

Nettoyage

Essayez l'appareil uniquement avec un chiffon humide. N'utilisez aucun détergent abrasif ou récurant.

En cas de panne que faire ?

Si votre appareil ne fonctionne pas tel que désiré, la cause est souvent minime. Veuillez contrôler si la panne peut être éliminée d'elle-même en se basant sur les conseils suivants. Une intervention du service après-vente n'est pas nécessaire et vous économisez ainsi des frais.

Panne	Cause	Remède	Qui ?
Débit trop faible de l'eau.	Le crible du robinet d'eau ou de la pomme de douche est bouché.	Retirer le crible et le nettoyer ou le décalcifier.	Client
	Le crible du bloc chauffant est bouché.	Faire nettoyer le crible par un technicien spécialisé.	Technicien spécialisé
	Le crible en aval du clapet anti-retour est bouché.	Retirer le crible et le nettoyer ou le décalcifier.	Technicien spécialisé
La température de l'eau réglée n'est pas obtenue.	Le chauffe-eau instantané est raccordé à un mélangeur d'évier à thermostat.	Régler la température sur le chauffe-eau instantané à « max ».	Client
	La limite de puissance est obtenue. Débit trop élevé et/ou température d'arrivée d'eau froide trop faible.	Réduire le débit sur le robinet d'eau. Par un technicien spécialisé : laisser réguler le débit via une soupape d'équerre. Contrôler le limiteur de débit ou utiliser un plus petit	Client Technicien spécialisé
L'eau n'est pas suffisamment chaude.	Le fusible dans l'installation domestique s'est déclenché.	Contrôler le fusible dans l'installation domestique.	Client
	Le coupe-circuit automatique de l'appareil s'est déclenché.	Laisser contrôler le coupe-circuit automatique de l'appareil par un technicien spécialisé. Contrôler la température d'arrivée permise.	Technicien spécialisé
	La limite de puissance est obtenue. Débit trop élevé et/ou température d'arrivée d'eau froide trop faible.	Par un technicien spécialisé : laisser réguler le débit via une soupape d'équerre. Contrôler le limiteur de débit ou utiliser un plus petit	Technicien spécialisé
De l'eau froide coule brièvement.	La détection d'air dans l'appareil détecte de l'air dans l'eau et déconnecte brièvement la puissance chauffante.	Le chauffe-eau instantané se met en marche automatiquement après quelques secondes.	Automatique du chauffe-eau instantané

Panne	Cause	Remède	Qui ?
Hivérissation : La température de sortie désirée n'est plus obtenue en hiver.	La température d'arrivée a baissé.	Réduire le débit d'eau sur le robinet d'eau jusqu'à ce que la température d'eau chaude désirée soit atteinte.	Client
L'appareil ne démarre (chauffe) pas, aucune eau chaude ne coule.	Panne de courant ou première mise en service.	Purge de démarrage : ouvrir le robinet d'eau chaude et tirer de l'eau au moins 1 minute (débit au moins 6 litres par minute). L'appareil commence ensuite à chauffer (sécurité). Si l'appareil ne démarre pas en raison d'un débit trop faible, retirer le brise-jet, la pomme de douche ou tout élément similaire pour le démarrage et répéter le processus.	Client

Si la panne n'a pas pu être éliminée, veuillez appeler le service après-vente.

Service après-vente

Si vous contactez le service après-vente, veuillez indiquer le n° E et le n° FD de votre appareil.

n° E : _____

n° FD : _____

Élimination



Cet appareil est marqué selon la directive européenne 2002/96/CE relative aux appareils électriques et électroniques usagés (waste electrical and electronic equipment – WEEE). La directive définit le cadre pour une reprise et une récupération des appareils usagés applicables dans les pays de la CE.

S'informez auprès du revendeur sur la procédure actuelle de recyclage.

Garantie

Les conditions de garantie applicables sont celles publiées par notre distributeur dans le pays où a été effectué l'achat. Le revendeur chez qui vous vous êtes procuré l'appareil fournira les modalités de garantie sur simple demande de votre part.

En cas de recours en garantie, veuillez toujours vous munir de la preuve d'achat.

Montagehandleiding

Monteer de doorstroomgeiser zoals beschreven in het gedeelte met afbeeldingen. Neem de aanwijzingen in de tekst in acht.

Veiligheidsvoorschriften



Gevaar voor een stroomschok! Schakel in het geval van een storing de netspanning onmiddellijk uit.

- **Wij zijn niet aansprakelijk voor schade die door het niet in acht nemen van deze gebruiksaanwijzing ontstaat.**
- **De doorstroomgeiser mag alleen door een vakman aangesloten en in bedrijf genomen worden.**
- **Open het apparaat nooit zonder eerst de stroomtoevoer naar het apparaat onderbroken te hebben.**
- De geldende wettelijke voorschriften en de voorschriften van de elektriciteits- en waterbedrijven moeten in acht worden genomen.
- De doorstroomgeiser is een apparaat van isolatieklasse I en **moet** worden geaard.
- Het apparaat moet duurzaam aan vast geïnstalleerde leidingen worden aangesloten. **De doorsnede van de leiding moet overeenstemmen met het te installeren vermogen.**
- **Voorzichtig:** Geaarde waterleidingen kunnen de aanwezigheid van een aardleiding ten onrechte aannemelijk maken.
- Om aan de geldende veiligheidsvoorschriften te voldoen, moet in de installatie een onderbrekingsvoorziening voor alle polen aanwezig zijn. De contactopening moet minstens 3 mm bedragen.
- De doorstroomgeiser is alleen geschikt voor gesloten (drukvast) gebruik.
- Armaturen moeten zijn goedgekeurd voor gebruik met gesloten (drukvast) doorstroomgeisers.
- Sluit de doorstroomgeiser alleen op een koudwaterleiding aan.
- De doorstroomgeiser is geschikt voor de aansluiting aan DVGW-gekeurde kunststofbuizen.
- **Installeer de doorstroomgeiser alleen in een vorstvrije ruimte.**
- **Maak de elektrische aansluitkabel vóór de montage spanningsloos en sluit de watertoevoer af.**
- **Voer de elektrische aansluiting pas na de wateraansluiting uit.**
- Maak in de achterwand alleen de openingen die voor de montage nodig zijn. Bij een nieuwe montage moeten de ongebruikte openingen waterdicht worden afgesloten.
- Spanningvoerende delen mogen na de montage niet meer aanraakbaar zijn.

Montage

I. Uitpakken en kap verwijderen

- Pak het apparaat uit en controleer het op transportschade.
- Voer de verpakking en eventueel het oude apparaat volgens de milieuvoorschriften af.

II. Montagevoorbereiding

Belangrijk: Gebruik alleen de meegeleverde montageset. De meegeleverde wateraansluitstukken moeten beslist worden ingebouwd.

- Sluit de watertoevoer af. De elektrische aansluiting (aansluitkabel) moet spanningsvrij zijn. Draai de zekeringen uit of schakel deze uit.

III. Muurmontage

- De doorstroomgeiser moet stevig op de muur worden gemonteerd. Bevestig de geiser indien nodig aan de onderste stelschroeven.
- De afstand tot de muur is variabel. Zo kunnen oneffenheden van de muur gecompenseerd worden.
- De tule moet de aansluitkabel nauw omsluiten. Als deze bij de montage beschadigd wordt, moeten de gaten waterdicht worden afgesloten.

IV. Wateraansluiting

- **De geiser moet worden ontluicht. Daartoe de warmwaterkraan volledig open draaien en het apparaat 1 minuut bij een debiet van ten minste 6 liter water per minuut doorspoelen.**

V. Elektrische aansluiting en montage

- De netaansluitklem kan boven of onder gemonteerd worden. De ommanteling van de aansluitkabel moet minstens 40 mm in het apparaat naar binnen steken.

VI. Ingebruikneming/extra informatie

Eerste ingebruikname

- Zekeringen inschakelen.
- Temperatuur instellen.
- Startspoeling: Warm-waterkraan openen en ten minste 1 minuut lang (debiet ten minste 6 liter per minuut) water tappen. Pas daarna (zekering) begint het apparaat te verwarmen.

Tip: start het apparaat vanwege het te lage debiet niet, de perlator, douchekop of iets dergelijks verwijderen en het proces herhalen.

- Verwijder bij lage waterleidingdruk de doorstroombegrenzer (zie afbeelding A).
- Leg de gebruiker de bediening van de doorstroomgeiser uit.

A Als de doorstroomgeiser op grond van een te lage waterdruk in uw huisinstallatie onvoldoende doorstroming bereikt, dient u de doorstroombegrenzer te verwijderen.

B Voorrangschakeling voor de combinatie met elektrische verwarmingsapparaten met warmteopslag: Voor het gebruik met voorrangschakeling is een speciaal lastafworprelais BZ 45L20 (speciaal toebehoren) vereist. Andere, reeds aanwezige lastafworprelais, met uitzondering van elektronische lastafworprelais, kunnen tot storingen leiden.

C Bij gebruik met het lastafworprelais moet de regelingselektronica gecodeerd worden.

D Statusindicatie in het apparaat

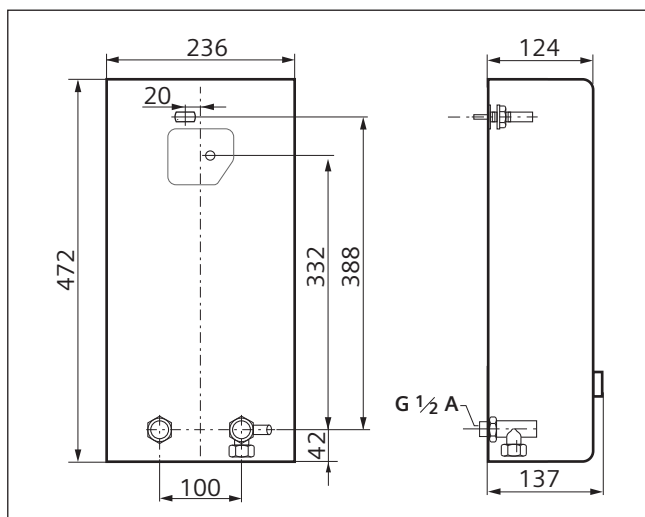
LED	Apparaatstatus
Uit	Uit
Brandt	Stand-by
Langzaam knipperen (1/s)	Apparaat verwarmt
Snel knipperen (4/s)	Ingestelde temperatuur wordt niet bereikt (waterdoorstroming voor het aansluitvermogen te hoog).

E De zeef vóór de terugslagklep in de aanvoer van koud water is verstopt. Verwijder de zeef en reinig of ontkalk deze. Zie afbeelding E 1-3.

Technische gegevens

		DEE 1803	DEE 2103	DEE 2403
Nominaal vermogen	[kW]	18	21	24
Nominale spanning	[V]	400	400	400
Zekering	[A]	32	32	40
Minimale leidingdiameter	[mm ²]	4	4	6
Warmwaterhoeveelheid bij nominaal vermogen bij temperatuurverhoging van				
12 °C naar 38 °C	[l/min]	9,9	11,6	13,6
12 °C naar 60 °C	[l/min]	5,4	6,3	7,2
Inschakelhoeveelheid	[l/min]	2,6	2,6	2,6
Inschakelstroomdruk *	[MPa (bar)]	0,025 (0,25)	0,025 (0,25)	0,025 (0,25)
Toepassingsbereik in water Specifieke elektrische weerstand bij 15 °C	[Ωcm]	≥ 1 300	≥ 1 300	≥ 1 300
Nominale druk	[MPa (bar)]	1,0 (10,0)	1,0 (10,0)	1,0 (10,0)
Maximaal toegestane toevoertemperatuur	[°C]	20	20	20
Maximale netimpedantie op aansluitplaats	[Ω]	≤ 0,400	≤ 0,400	≤ 0,400

* Hierbij komt nog de drukdaling aan de mengkraan



Speciaal toebehoren

- Buismontageset **DLE 02RBS**: voor gebruik van de doorstroomgeiser als onderbouwtoestel
- Voorrangschakelaar (lastafworprelais): voor het gebruik met voorrangschakeling
- Montageset **DLE 02AP**: voor opbouwinstallatie

Gebruiksaanwijzing

Lees deze gebruiksaanwijzing zorgvuldig voordat u het apparaat gebruikt.

Veiligheidsvoorschriften

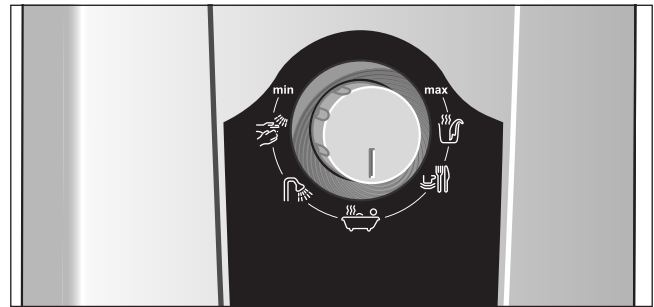
- Dit apparaat is bedoeld voor in de huishouding of voor huishoudelijke, niet commerciële toepassingen. Huishoudelijke toepassingen omvatten bijv. het gebruik in personeelskeukens van winkels, kantoren, agrarische en commerciële bedrijven, evenals het gebruik door gasten van pensions, kleine hotels en soortgelijke woongelegenheden.
- ⚠ **Gevaar voor een stroomschok! Schakel in het geval van een storing de netspanning onmiddellijk uit.**
- Wij zijn niet aansprakelijk voor schade die door het niet in acht nemen van deze gebruiksaanwijzing ontstaat.
- De doorstroomgeiser mag alleen door een vakman aangesloten en in bedrijf genomen worden.
- Reparaties mogen alleen door een vakman worden uitgevoerd om gevaren te voorkomen.
- De doorstroomgeiser moet in een vorstvrije ruimte geïnstalleerd worden.
- Laat personen (ook kinderen) met verminderde lichamelijke, zintuiglijke waarnemings- of geestelijke vermogens of met gebrekkige ervaring en kennis het apparaat niet bedienen, tenzij zij onder toezicht staan of geïnstrueerd zijn ten aanzien van het gebruik van het apparaat door een persoon die voor hun veiligheid verantwoordelijk is.
- Houd kinderen uit de buurt van het apparaat. Houd toezicht op kinderen om te voorkomen dat zij met het apparaat spelen.
- De mengkraan en de warmwaterbuis kunnen heet worden.
- Schakel in het geval van een storing de zekeringen onmiddellijk uit. Sluit bij een lekkage aan het apparaat onmiddellijk de koudwatertoevoer. Laat de storing uitsluitend door de klantenservice of een erkend bedrijf verhelpen.



Uw nieuwe apparaat

De elektronische geiser verwarmt het water, terwijl dit door het toestel stroomt.



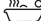
Zo bedient u het doorstroom heetwaterapparaat

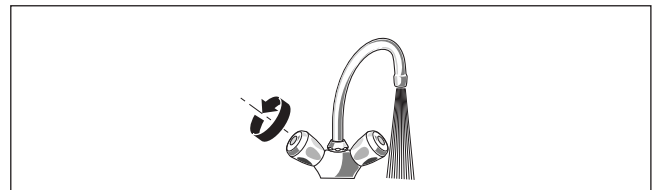
De haartemperatuur kan op de elektronische geiser traploos ingesteld worden:



-  wastafel
-  douche

Bij gebruik van een thermostaatbatterij voor hoge temperaturen of grote hoeveelheden water worden de volgende instellingen geadviseerd:

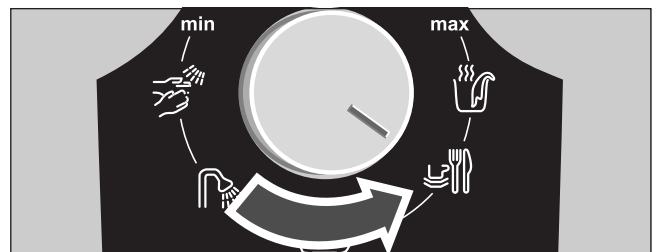
-  vaat wassen
-  schoonmaken
-  badkuip



- Warmwaterkraan openen.

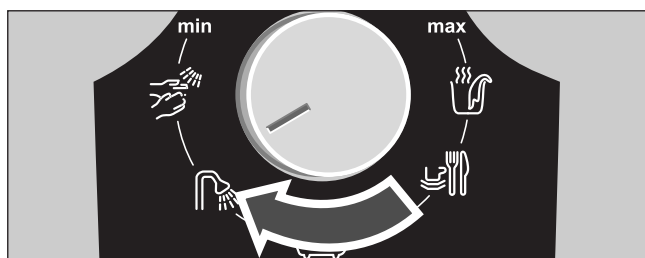
Het doorstroom heetwaterapparaat schakelt zichzelf in en verwarmt het water zodra de warmwaterkraan wordt geopend. Het apparaat schakelt zichzelf weer uit wanneer u de kraan sluit. Bij wijziging van de instroomtemperatuur wijzigt de uitstroomtemperatuur dienovereenkomstig.

Watertemperatuur hoger maken



Wanneer bij geheel geopende warmwaterkraan geen hogere temperatuur wordt bereikt, stroomt meer water dan het doorstroomtoestel op basis van zijn capaciteit kan verwarmen. In dit geval moet de warmwaterkraan iets worden dichtgedraaid.

Watertemperatuur lager maken



Ingebruikneming nadat het water afgesloten is geweest

- Apparaat spanningsloos maken (zekeringen in de meterkast uitschakelen).
- De warmwaterkraan openen totdat alle lucht uit de leiding is verdwenen.
- Zekeringen weer inschakelen.

Het apparaat is klaar voor gebruik.

Energiebesparing

- Stel de gewenste warmwatertemperatuur rechtstreeks op het doorstroomtoestel in.

Het toevoegen van koud water bij te heet water uit de kraan verbruikt onnodig water en energie.

Bij ca. 40°C (temperatuurkiezerstand ) wordt het toestel het meest economisch gebruikt.

Reinigen

Het apparaat uitsluitend schoonvegen met een vochtige doek.

Gebruik geen bijtende of schurende reinigingsmiddelen.

Wat te doen bij een storing?

Als uw apparaat niet werkt zoals gewenst, ligt dit vaak slechts aan een kleinigheid. Controleer of u met de volgende aanwijzingen de storing zelf kunt verhelpen. U vermijdt daardoor de kosten voor onnodige werkzaamheden van de klantenservice.

Storing	Oorzaak	Oplossing	Wie
Te geringe doorstroming van water.	De zeef in de waterkraan of in de douchekop is verstopt.	Verwijder de zeef en reinig of ontkalk deze.	Klant
	De zeef in het verwarmingsblok is verstopt..	Laat de zeef door een vakman reinigen.	Vakman
	De zeef vóór de terugslagklep in de aanvoer van koud water is verstopt.	Verwijder de zeef en reinig of ontkalk deze.	Vakman
De ingestelde watertemperatuur wordt niet bereikt.	De doorstroomgeiser is op een thermostaatmengkraan aangesloten.	Stel de temperatuur op de doorstroomgeiser in op „max“.	Klant
	De vermogensgrens is bereikt. Te hoge doorstroming en/of te lage koudwater-toevoertemperatuur.	Verminder de doorstroming met de waterkraan.	Klant
		Door een vakman:Laat de doorstroming via het hoekventiel regelen. Controleer de doorstroombegrenzer of pas een kleinere toe	Vakman
Het water wordt niet voldoende warm.	De zekering in de huisinstallatie is geactiveerd.	De zekering in de huisinstallatie controleren.	Klant
	De zekeringautomaat in het toestel is geactiveerd.	Laat de zekeringautomaat in het toestel door een vakman controleren. Controleer de toegestane toevoertemperatuur.	Vakman
	De vermogensgrens is bereikt. Te hoge doorstroming en/of te lage koudwater-toevoertemperatuur.	Door een vakman:Laat de doorstroming via het hoekventiel regelen. Controleer de doorstroombegrenzer of pas een kleinere toe	Vakman
Er stroomt gedurende korte tijd koud water.	De luchtherkenning in het apparaat herkent lucht in het water en schakelt het verwarmingsvermogen voor korte tijd uit.	De doorstroomgeiser gaat na enkele seconden automatisch weer in bedrijf.	Automaat in doorstroomgeiser

Storing	Oorzaak	Oplossing	Wie
Winterbedrijf: De gewenste uitlooptemperatuur wordt in de winter niet meer bereikt.	De toevoertemperatuur is gedaald.	Verminder de waterhoeveelheid met de waterkraan tot de gewenste warmwatertemperatuur wordt bereikt.	Klant
Het apparaat start (verwarmt) niet, er stroomt geen warm water.	Stroomuitval of eerste ingebruikname.	Startspoeling: Warm-waterkraan openen en ten minste 1 minuut lang (debiet ten minste 6 liter per minuut) water tappen. Pas daarna (zekering) begint het apparaat te verwarmen. Start het apparaat vanwege het te lage debiet niet, de perlator, douchekop of iets dergelijks verwijderen en het proces herhalen.	Klant

Neem contact op met de klantenservice als de storing niet kon worden verholpen.

Klantenservice

Wanneer u de hulp van de klantenservice inroept, dient u het E-nr. en FD-nr. van uw apparaat op te geven.

E-nr.: _____

FD-nr.: _____

Afvoer van afval



Dit apparaat is gekenmerkt in overeenstemming met de Europese richtlijn 2002/96/EG betreffende afgedankte elektrische en elektronische apparatuur (waste electrical and electronic equipment – WEEE). De richtlijn geeft het kader aan voor de in de EU geldige terugneming en verwerking van oude apparaten.

Raadpleeg uw gespecialiseerde handelaar voor de geldende voorschriften inzake afvalverwijdering.

Garantie

Voor dit apparaat gelden de garantievoorwaarden die worden uitgegeven door de vertegenwoordiging van ons bedrijf in het land van aankoop. De leverancier bij wie u het apparaat hebt gekocht geeft u hierover graag meer informatie.

Om aanspraak te maken op de garantie hebt u altijd uw aankoopbewijs nodig.

Instrukcja montażu

Montaż podgrzewacza przepływowego należy przeprowadzić zgodnie z opisem w ilustrowanej części. Należy przestrzegać wskazówek w tekście.

Zasady bezpieczeństwa

! Niebezpieczeństwo porażenia prądem! W razie awarii natychmiast wyłączyć zasilanie sieciowe.

- Nie przejmujemy żadnej odpowiedzialności za szkody, powstałe w wyniku nieprzestrzegania tej instrukcji.
- Podgrzewacz przepływowy może być podłączany i uruchamiany wyłącznie przez specjalistę.
- Nigdy nie otwierać urządzenia bez uprzedniego odłączenia go od zasilania energią elektryczną.
- Należy przestrzegać przepisów ustawowych danego kraju oraz wymagań lokalnego przedsiębiorstwa elektroenergetycznego i wodociągowego.
- Podgrzewacz przepływowy jest urządzeniem klasy zabezpieczenia I i musi być podłączany do przewodu ochronnego.
- Urządzenie musi być trwale podłączone do ułożonych na stałe rurociągów. **Przekrój przewodów musi odpowiadać zainstalowanej mocy.**
- **Uwaga:** uziemione przewody wodne mogą symulować istnienie przewodu ochronnego.
- Dla spełnienia obowiązujących przepisów bezpieczeństwa instalacja musi być wyposażona w rozłącznik, odcinający wszystkie bieguny zasilania. Rozwarcie styków musi wynosić co najmniej 3 mm.
- Podgrzewacz przepływowy jest przeznaczony tylko do pracy w systemie zamkniętym (ciśnieniowym).
- Armatury muszą być dopuszczone do pracy z zamkniętymi (ciśnieniowymi) podgrzewaczami przepływowymi.
- Podgrzewacz przepływowy może być podłączony do przewodu zimnej wody lub być zasilany wstępnie podgrzaną wodą (z instalacji słonecznej). Przestrzegać danych technicznych oraz dodatkowego wyposażenia.
- Podgrzewacz przepływowy należy podłączać wyłącznie do przewodu zimnej wody.
- Podgrzewacz przepływowy musi zostać zainstalowany w pomieszczeniu, zabezpieczonym przed mrozem.
- Przed rozpoczęciem montażu należy odłączyć elektryczny przewód zasilający od napięcia i zamknąć przewód wodny!
- Podłączanie elektryczne należy wykonywać dopiero po podłączeniu wody.
- W ścianie tylnej wykonywać tylko te otwory, które są potrzebne do montażu. Przy ponownym montażu należy wodoszczelnie zatkać nieużywane otwory.
- Po zakończeniu montażu nie może istnieć możliwość dotknięcia elementów pod napięciem.

Montaż

I. Rozpakowywanie, zdejmowanie pokrywy

- Rozpakować urządzenie i sprawdzić, czy nie zostało one uszkodzone podczas transportu.
- Opakowanie i ewentualnie zużyte poprzednie urządzenie utylizować w sposób nieszkodliwy dla środowiska.

II. Przygotowanie montażu

Ważne: Używać tylko dołączonego zestawu montażowego. Należy bezwzględnie zamontować króćce przyłączeniowe wody, znajdujące się w zestawie!

- Odciąć przewód zasilający wodą. Przyłączy elektryczne (przewód przyłączeniowy) musi być odłączony od zasilania energią elektryczną. Wykręcić lub wyłączyć bezpieczniki.

III. Montaż na ścianie

- Podgrzewacz przepływowy musi być trwale zamontowany na ścianie. W razie potrzeby należy go zamontować za dolne śruby regulacyjne.
- Odstęp od ściany jest regulowany. Pozwala to na skompensowanie nierówności ściany.
- Tulejka musi ciasno przylegać do przewodu przyłączeniowego. W razie uszkodzenia jej podczas montażu należy wodoszczelnie zatkać dziury.

IV. Przyłącze wody

- Podgrzewacz przepływowy musi zostać odpowiednio. W tym celu całkowicie otworzyć zawór ciepłej wody i płukać urządzenie przez 1 minutę, zapewniając przy tym przepływ co najmniej 6 litrów wody.

V. Przyłącze elektryczne, montaż

- Zacisk przyłącza sieciowego może być montowany u góry lub u dołu. Płaszcz przewodu przyłączeniowego musi sięgać co najmniej 40 mm w głąb urządzenia.

VI. Uruchamianie, informacje dodatkowe

Pierwsze uruchomienie

- Włączyć bezpieczniki.
- Ustawić temperaturę.
- Płukanie rozruchowe: otworzyć zawór ciepłej wody i pobierać wodę przez co najmniej 1 minutę (natężenie przepływu co najmniej 6 l/min). Dopiero wtedy urządzenie zaczyna nagrzewać (ze względów bezpieczeństwa).

Rada: jeżeli ze względu na zbyt niskie natężenie przepływu urządzenie nie zacznie pracować, należy na czas uruchamiania usunąć perlator, rączkę prysznicową itp. i powtórzyć operację.

- Przy niskim ciśnieniu w sieci wodociągowej usunąć ogranicznik przepływu (patrz rys. A).
- Wyjaśnić użytkownikowi sposób obsługi podgrzewacza przepływowego.

A Jeżeli ze względu na za niskie ciśnienie w sieci wodociągowej budynku podgrzewacz przepływowy nie osiąga wystarczającego przepływu, należy usunąć ogranicznik przepływu.

B Układ priorytetowy do kombinacji z zasobnikowymi termami elektrycznymi:
Do pracy w układzie priorytetowym konieczny jest specjalny przełącznik odciążający BZ 45L20 (wyposażenie dodatkowe). Inne, istniejące już przełączniki odciążania, mogą wykazywać błędy działania (za wyjątkiem elektronicznych przełączników odciążania).

C Przy pracy z przełącznikiem odciążania konieczne jest zakodowanie elektronicznego układu regulacyjnego.

D Wskazanie stanu pracy na urządzeniu

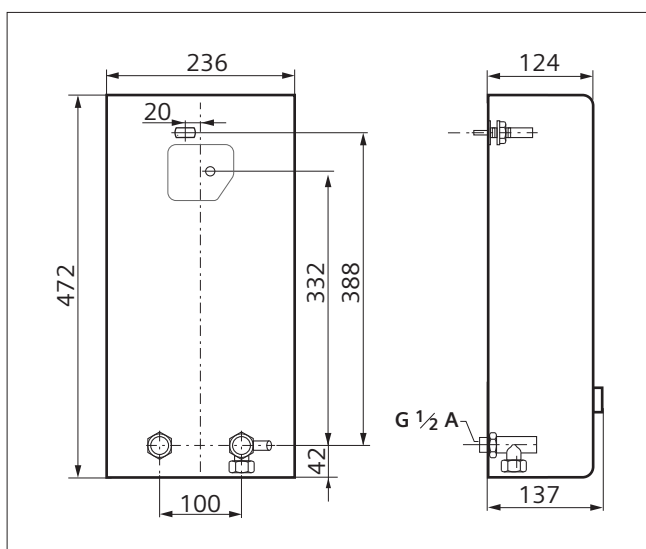
Dioda LED	Stan pracy urządzenia
wył	wył
Świeci	gotowość
miga powoli (1/s)	urządzenie nagrzewa
miga szybko (4/s)	ustawiona temperatura nie jest osiągnąta (za duży przepływ w stosunku do mocy przyłączeniowej)

E Zatkane sitko w zaworze zwrotnym w króćcu zasilającym zimnej wody.
Wyjąć sitko i oczyścić go albo usunąć kamień.
Patrz rys. E 1–3.

Dane techniczne

		DEE 1803	DEE 2103	DEE 2403
Moc znamionowa	[kW]	18	21	24
Napięcie znamionowe	[V]	400	400	400
Zabezpieczenie	[A]	32	32	40
Minimalny przekrój przewodów	[mm ²]	4	4	6
Ilość wody ciepłej przy mocy znamionowej przy podwyższeniu temperatury				
12 °C do 38 °C	[l/min]	9,9	11,6	13,6
12 °C do 60 °C	[l/min]	5,4	6,3	7,2
Próg włączenia	[l/min]	2,6	2,6	2,6
Włączające ciśnienie przepływu *	[MPa (bar)]	0,025 (0,25)	0,025 (0,25)	0,025 (0,25)
Zakres zastosowania przy wodzie o rezystywności elektrycznej przy 15 °C	[Ωcm]	≥ 1 300	≥ 1 300	≥ 1 300
Ciśnienie nominalne	[MPa (bar)]	1,0 (10,0)	1,0 (10,0)	1,0 (10,0)
Maksymalnie dopuszczalna temperatura zasilania	[°C]	20	20	20
Maksymalna impedancja sieci w miejscu podłączenia	[Ω]	≤ 0,400	≤ 0,400	≤ 0,400

* Należy doliczyć do tego spadek ciśnienia w baterii



Wyposażenie dodatkowe

- Zestaw rurowy **DLE 02RBS**: do stosowania podgrzewacza przepływowego jako urządzenia podstołowego
- Łącznik priorytetowy (przełącznik odciążania): do pracy w układzie priorytetowym
- Zestaw montażowy **DLE 02AP**: do instalacji natynkowych

Instrukcja obsługi

Przed rozpoczęciem użytkowania urządzenia należy uważnie przeczytać niniejszą instrukcję obsługi!

Zasady bezpieczeństwa

■ To urządzenie jest przeznaczone do stosowania w gospodarstwach domowych lub podobnych i nie nadaje się do użytku przemysłowego. Zastosowania zbliżone do gospodarstw domowych obejmują m.in. wykorzystanie w kuchniach pracowniczych w sklepach, biurach, zakładach rolniczych lub innych zakładach rzemieślniczych, oraz korzystanie przez gości w pensjonatach, małych hotelach i innych placówkach mieszkaniowych.

! Niebezpieczeństwo porażenia prądem!
W razie awarii natychmiast wyłączyć zasilanie sieciowe.

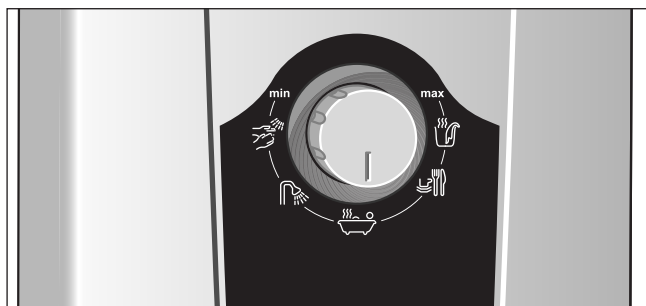
- Nie przejmujemy żadnej odpowiedzialności za szkody, powstałe w wyniku nieprzestrzegania tej instrukcji.
- Podgrzewacz przepływowy może być podłączany i uruchamiany wyłącznie przez specjalistę.
- Aby uniknąć zagrożeń, naprawy mogą być wykonywane wyłącznie przez specjalistę.
- Podgrzewacz przepływowy musi zostać zainstalowany w pomieszczeniu, zabezpieczonym przed mrozem.
- Osoby (również dzieci) o upośledzeniach fizycznych, psychicznych lub umysłowych albo z niewystarczającym doświadczeniem i wiedzą nie mogą obsługiwać tego urządzenia, chyba że będą one znajdować się pod nadzorem lub zostaną przyuczone w obsłudze urządzenia przez osobę, odpowiedzialną za ich bezpieczeństwo.
- Nie dopuszczać dzieci do urządzenia. Nadzorować dzieci, aby zapobiec bawieniu się urządzeniem.
- Bateria i rura ciepłej wody mogą się bardzo nagrzewać.
- W razie awarii należy natychmiast wyłączyć bezpiecznik. W przypadku wystąpienia nieszczelności urządzenia natychmiast zamknąć dopływ zimnej wody. Zlecić usunięcie usterki wyłącznie przez serwis producenta lub autoryzowany zakład specjalistyczny.

Pańskie nowe urządzenie

Elektryczny ogrzewacz przepływowy ogrzewa wodę podczas gdy przepływa ona przez urządzenie.

Obsługa podgrzewacza przepływowego

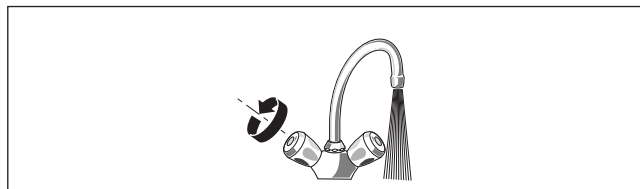
Temperatura ciepłej wody może być ustawiona bezstopniowo na ogrzewaczu elektronicznym:



- Umywalka
- Prysznic

W przypadku używania baterii termostaticznej, dla uzyskania wyższych temperatur lub przy większych ilościach zużywanej wody, zaleca się następujące ustawienia, np.:

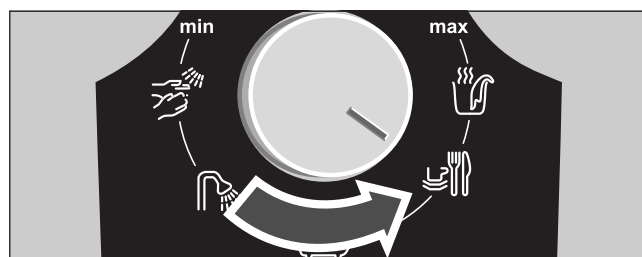
- Mycie naczyń
- Sprzątanie
- kąpiel w wannie



- Zawór ciepłej wody całkowicie otworzyć.

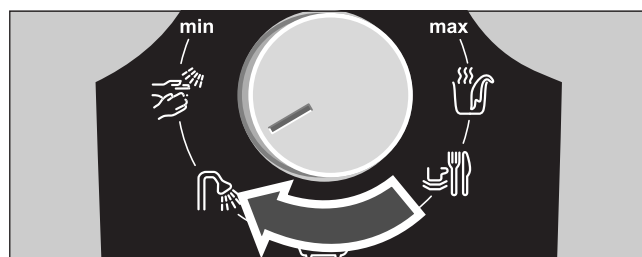
Podgrzewacz przepływowy włącza się automatycznie i podgrzewa wodę, jeżeli zawór ciepłej wody jest otwarty. Po zamknięciu zaworu ciepłej wody urządzenie samo się wyłącza. Przy zmianie temperatury dopływu zmienia się też odpowiednio temperatura wypływu.

Podwyższanie temperatury wody



Jeśli przy maksymalnym odkręceniu kurka nie można uzyskać wyższej temperatury, oznacza to, że przez urządzenie przepływa więcej wody, niż ogrzewacz jest zdolny ogrzać. W tym przypadku należy zmniejszyć strumień wody.

Obniżanie temperatury wody



Uruchomienie urządzenia po wyłączeniu dopływu wody


- Odłączyć urządzenie od zasilania (wyłączyć bezpieczniki w instalacji domowej).
- Zawór ciepłej wody otworzyć na tak długo, aż powietrze wypchnięte zostanie całkowicie z przewodów rurowych.
- Ponownie włączyć bezpieczniki.

Urządzenie jest gotowe do pracy.

Oszczędność energii

- Preferowaną temperaturę wody należy ustawić bezpośrednio na ogrzewaczu.

Dodatkowe dopuszczanie zimnej wody przy zbyt gorącej powoduje niepotrzebne zużycie wody i energii.

Przy ok 40°C (ustawienie wybieracza temperatury ) urządzenie pracuje najbardziej ekonomicznie.

Czyszczenie

Urządzenie wycierać wilgotną ścierką.
Nie używać żadnych ostrych, ani szorujących środków czyszczących!

Co zrobić w przypadku zakłócenia?

Jeżeli urządzenie nie działa zgodnie z oczekiwaniami, to często jest to spowodowane tylko jakąś drobnostką. Proszę sprawdzić, czy w oparciu o poniższe wskazówki nie jest możliwe samodzielne usunięcie zakłócenia. Pozwoli to uniknąć kosztów niepotrzebnego wzywania serwisu.

Usterka	Przyczyna	Środki zaradcze	Kto
Za mały strumień przepływu wody.	Zatkane sitko w zaworze wody lub w głowicy natryskowej.	Wyjąć sitko i oczyścić go albo usunąć kamień.	Klient
	Sitko w bloku grzewczym jest zatkane.	Zlecić specjalście oczyszczenie sitka.	Specjalista
	Zatkane sitko w zaworze zwrotnym w króćcu zasilającym zimnej wody.	Wyjąć sitko i oczyścić go albo usunąć kamień.	Specjalista
Ustawiona temperatura wody nie jest osiągnięta.	Podgrzewacz przepływowy jest podłączony do baterii termostatycznej.	Ustawić temperaturę w podgrzewaczu przepływowym na „maks.”.	Klient
	Osiągnięta jest granica mocy. Za wysoki przepływ lub za niska temperatura wody zimnej na zasilaniu.	Zmniejszyć strumień przepływu w baterii. Przez specjalistę: zlecić regulację strumienia przepływu na zaworze kątowym. Sprawdzić ogranicznik przepływu lub zamontować mniejszy	Klient Specjalista
Woda nie staje się wystarczająco ciepła.	Zadziałał bezpiecznik instalacji domowej.	Sprawdzić bezpiecznik instalacji domowej.	Klient
	Zadziałał bezpiecznik samoczynny urządzenia.	Zlecić specjalście sprawdzenie bezpiecznika samoczynnego urządzenia. Sprawdzić dopuszczalną temperaturę zasilania.	Specjalista
	Osiągnięta jest granica mocy. Za wysoki przepływ lub za niska temperatura wody zimnej na zasilaniu.	Przez specjalistę: zlecić regulację strumienia przepływu na zaworze kątowym. Sprawdzić ogranicznik przepływu lub zamontować mniejszy	Specjalista
Przez chwilę płynie zimna woda.	Detekcja powietrza w urządzeniu wykrywa powietrze w wodzie i krótkotrwale wyłącza moc grzewczą.	Po kilku sekundach podgrzewacz przepływowy automatycznie rozpoczyna normalną pracę.	Automatyka w podgrzewaczu przepływowym
Praca w zimie: w zimie nie jest już osiągnięta wymagana temperatura na wylocie.	Spadła temperatura zasilania.	Na tyle zredukować strumień wody, pobieranej z armatury, aż osiągnięta zostanie wymagana temperatura ciepłej wody.	Klient
Urządzenie nie jest uruchamiane (nie grzeje), nie płynie ciepła woda.	Awaria zasilania lub pierwsze uruchomienie.	Płukanie rozruchowe: otworzyć zawór ciepłej wody i pobierać wodę przez co najmniej 1 minutę (natężenie przepływu co najmniej 6 l/min). Dopiero wtedy urządzenie zaczyna nagrzewać (ze względów bezpieczeństwa). Jeżeli ze względu na zbyt niskie natężenie przepływu urządzenie nie zacznie pracować, należy na czas uruchamiania usunąć perlator, rączkę prysznicową itp. i powtórzyć operację.	Klient

Jeżeli usunięcie zakłócenia było niemożliwe, to należy wezwać serwis.

Serwis

Wzywając serwis należy podać **numer E** i **numer FD** posiadanego urządzenia.

E-Nr.: _____

FD-Nr.: _____

Ekologiczna utylizacja



To urządzenie jest oznaczone zgodnie z Dyrektywą Europejską 2002/96/WE oraz polską Ustawą z dnia 29 lipca 2005 r. „O zużytych sprzęcie elektrycznym i elektronicznym” (Dz.U. z 2005 r. Nr 180, poz. 1495) symbolem przekreślonego kontenera na odpady.

Takie oznakowanie informuje, że sprzęt ten, po okresie jego użytkowania nie może być umieszczany łącznie z innymi odpadami pochodzącymi z gospodarstwa domowego. Użytkownik jest zobowiązany do oddania go prowadzącym zbieranie zużytego sprzętu elektrycznego i elektronicznego. Prowadzący zbieranie, w tym lokalne punkty zbiórki, sklepy oraz gminne jednostki, tworzą odpowiedni system umożliwiający oddanie tego sprzętu.

Właściwe postępowanie ze zużytym sprzętem elektrycznym i elektronicznym przyczynia się do uniknięcia szkodliwych dla zdrowia ludzi i środowiska naturalnego konsekwencji, wynikających z obecności składników niebezpiecznych oraz niewłaściwego składowania i przetwarzania takiego sprzętu.

Gwarancja

Urządzenie podlega warunkom gwarancji wydanej przez nasze przedstawicielstwo handlowe w kraju zakupu. Dokładne informacje otrzymacie Państwo w każdej chwili w punkcie handlowym, w którym dokonano zakupu urządzenia. W celu skorzystania z usług gwarancyjnych konieczne jest przedłożenie dowodu kupna urządzenia. Zastrzega się prawo wprowadzania zmian.

Warunki gwarancji

Warunki gwarancji są regulowane odpowiednimi przepisami Kodeksu Cywilnego oraz Rozporządzeniem Rady Ministrów z dn.30.05.1995 r. „W sprawie szczególnych warunków zawierania i wykonywania umów rzeczy ruchomych z udziałem konsumentów”.

Dimplex
Garantieurkunde für Hauswärmetechnik
(Speicherheizgeräte, dezentrale Wohnungslüftung, Kaminfeuer, Direktheizgeräte, Industrieheizgeräte,
Luftschleier, Händetrockner, Fußbodenheizmatten, Heizbänder, Warmwassergeräte, Klimageräte)
gültig für Deutschland und Österreich
(Ausgabestand 08/2006)

Die nachstehenden Bedingungen, die Voraussetzungen und Umfang unserer Garantieleistung umschreiben, lassen die Gewährleistungsverpflichtungen des Verkäufers aus dem Kaufvertrag mit dem Endabnehmer unberührt. Für die Geräte leisten wir Garantie gemäß nachstehenden Bedingungen:

Wir beheben unentgeltlich nach Maßgabe der folgenden Bedingungen Mängel am Gerät, die nachweislich auf einem Material und/oder Herstellungsfehler beruhen, wenn sie uns unverzüglich nach Feststellung und innerhalb von 24 Monaten nach Lieferung an den Erstendabnehmer gemeldet werden. Bei gewerblichem Gebrauch innerhalb von 12 Monaten. Zeigt sich der Mangel innerhalb von 6 Monaten ab Lieferung, wird vermutet, dass es sich um einen Material- oder Herstellungsfehler handelt.

Dieses Gerät fällt nur dann unter diese Garantie, wenn es von einem Unternehmer in einem der Mitgliedstaaten der Europäischen Union gekauft wurde, es bei Auftreten des Mangels in Deutschland oder Österreich betrieben wird und Garantieleistungen auch in Deutschland oder Österreich erbracht werden können.

Die Behebung der von uns als garantispflichtig anerkannter Mängel geschieht dadurch, dass die mangelhaften Teile unentgeltlich nach unserer Wahl instandgesetzt oder durch einwandfreie Teile ersetzt werden. Durch Art oder Ort des Einsatzes des Gerätes bedingte außergewöhnliche Kosten der Mängelbeseitigung werden nicht übernommen. Der freie Gerätezugang muss durch den Endabnehmer gestellt werden. Ausgebaute Teile, die wir zurücknehmen, gehen in unser Eigentum über. Die Garantiezeit für Nachbesserungen und Ersatzteile endet mit dem Ablauf der ursprünglichen Garantiezeit für das Gerät. Die Garantie erstreckt sich nicht auf leicht zerbrechliche Teile, die den Wert oder die Gebrauchstauglichkeit des Gerätes nur unwesentlich beeinträchtigen. Es ist jeweils der Original-Kaufbeleg mit Kauf- und/oder Lieferdatum vorzulegen.

Zur Erlangung der Garantie für Fußbodenheizmatten, ist das den Projektierungsunterlagen oder das in der Montageanweisung enthaltene Prüfprotokoll ausgefüllt innerhalb vier Wochen, nach Einbau der Heizung, an unten stehende Adresse zu senden.

Eine Garantieleistung entfällt, wenn vom Endabnehmer oder einem Dritten die entsprechenden VDE-Vorschriften, die Bestimmungen der örtlichen Versorgungsunternehmen oder unsere Montage- und Gebrauchsanweisung nicht beachtet worden sind. Durch etwa seitens des Endabnehmers oder Dritter unsachgemäß vorgenommenen Änderungen und Arbeiten wird die Haftung für die daraus entstehenden Folgen aufgehoben. Die Garantie erstreckt sich auf vom Lieferer bezogene Teile. Nicht vom Lieferer bezogene Teile und Geräte-/Anlagenmängel, die auf nicht vom Lieferer bezogene Teile zurückzuführen sind, fallen nicht unter den Garantieanspruch.

Sofern der Mangel nicht beseitigt werden kann, oder die Nachbesserung von uns abgelehnt oder unzumutbar verzögert wird, wird der Hersteller entweder kostenfreien Ersatz liefern oder den Minderwert vergüten. Im Falle einer Ersatzlieferung behalten wir uns die Geltendmachung einer angemessenen Nutzungsanrechnung, für die bisherige Nutzungszeit, vor. Weitergehende oder andere Ansprüche, insbesondere solche auf Ersatz außerhalb des Gerätes entstandener Schäden sind, soweit eine Haftung nicht zwingend gesetzlich angeordnet ist, ausgeschlossen. Bei einer Haftung nach § 478 BGB wird die Haftung des Lieferers auf die Servicepauschalen des Lieferers als Höchstbetrag beschränkt.

Im Kundendienstfalle ist die Robert Bosch Hausgeräte GmbH als zuständiger Kundendienst zu informieren.

Auftragsannahme Deutschland

Tel.-Nr. 01801/22 33 55 *)
Fax-Nr. 01801/33 53 07 *)

Ersatzteile-Bestellungen Deutschland

Tel.-Nr. 01801/33 53 04 *)
Fax-Nr. 01801/33 53 08 *)
E-Mail: spareparts@bshg.com
*) gültig für Deutschland

Die Robert Bosch Hausgeräte GmbH ist an 7 Tagen, 24 Stunden für Sie persönlich erreichbar! (Gilt nur in Deutschland.)

Auftragsannahme Österreich

Tel.-Nr. 0810/240 260 **)
Fax-Nr. (01) 60575-51212 **)
E-Mail: hausgeraete.ad@bshg.com

Ersatzteile-Bestellungen Österreich

Tel.-Nr. 0810/240 261 **)
Fax-Nr. (01) 60575-51212 **)
E-Mail: hausgeraete.et@bshg.com
**) gültig für Österreich

Internationales Teile-Logistikcenter in Fürth

Tel.-Nr.: +49 (0) 911/93 04 68
Fax-Nr.: +49 (0) 911/9 30 42 44
Tel.-Nr.: +43 (1) 60575/4 91 52
Fax-Nr.: +43 (1) 60575/5 12 36

Weiterverlinkung auf Explosionszeichnungen und online-Ersatzteile-Bestellungen (nur in Deutschland möglich) bei der Robert Bosch Hausgeräte GmbH im Internet unter: <http://www.dimplex.de/quickfinder>

Für die Auftragsbearbeitung werden die Erzeugnisnummer **E-Nr.** und das Fertigungsdatum **FD** des Gerätes benötigt. Diese Angaben befinden sich auf dem Typschild, in dem stark umrandeten Feld.

Bereitschaftsdienst in Notfällen auch an Wochenenden und Feiertagen!

Glen Dimplex Deutschland GmbH, Geschäftsbereich Dimplex, Abt.: HM, Am Goldenen Feld 18, D-95326 Kulmbach

Tel.-Nr. +49 (0) 9221/709-564, Fax-Nr. +49 (0) 9221/709-589
E-Mail-Adresse: kundendienst.hauswaerme@glendimplex.de
Internet:

kundendienst.hauswaerme@dimplex.de
www.dimplex.de

9000545619

Glen Dimplex Deutschland GmbH
Am Goldenen Feld 18
D-95326 Kulmbach
www.dimplex.de

Telefon +49 (0) 9221/709-564
Telefax +49 (0) 9221/709-589
Technische Änderungen vorbehalten

Printed in Germany 04/10