

## Evacuation des produits de combustion / raccordement par ventouse concentrique pour :

### Aérothermes Gaz

AG 18 E2 - AG 26 E 2 - A G 35 E 2 - A G 42 E 2 - AG 49 E2

### Modulthermes Gaz

MOD 182 E2 - MOD 262 E2 - MOD 352 E2 - MOD 422 E2 - MOD 492 E2

Les aérothermes et modulthermes jusqu'à 41 kW peuvent être raccordés par simple tuyau Ø 125 (sortie horizontale ou verticale), ou par ventouse concentrique 80/125 horizontale ou verticale.

Les appareils sont livrés d'origine avec une manchette DN125 pour l'évacuation des produits de combustion et un passage DN 80 pour l'entrée de l'air nécessaire à la combustion.

#### A. Evacuation des produits de combustion par simple tuyau

Raccorder sur la manchette Ø 125 un tuyau d'évacuation. Voir notice aérotherme AG 9/07.02/IU ou MOD 6/05.00/IU page 3, l'entrée d'air de combustion Ø 80 ne doit pas être raccordée.

#### B. Raccordement par ventouse concentrique

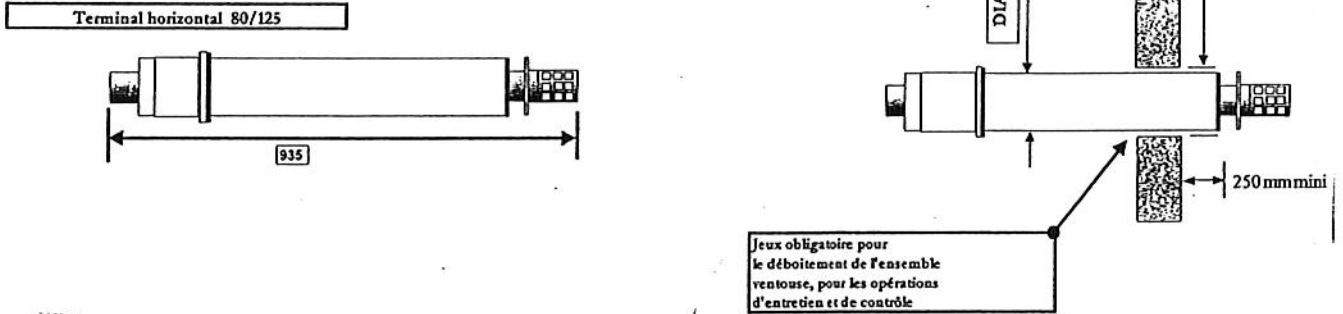
Il faut :

- 1) Enlever la manchette DN 125 fixée par vis sur l'appareil et la remplacer par une manchette DN 80.
- 2) Monter la deuxième manchette DN 80 sur l'entrée d'air neuf.
- 3) Monter le kit d'adaptation (livré en option).
- 4) Monter les rallonges et sorties murales ou de toiture selon les schémas ci-après.

NB : Les manchettes DN 80 sont livrées avec le kit d'adaptation.

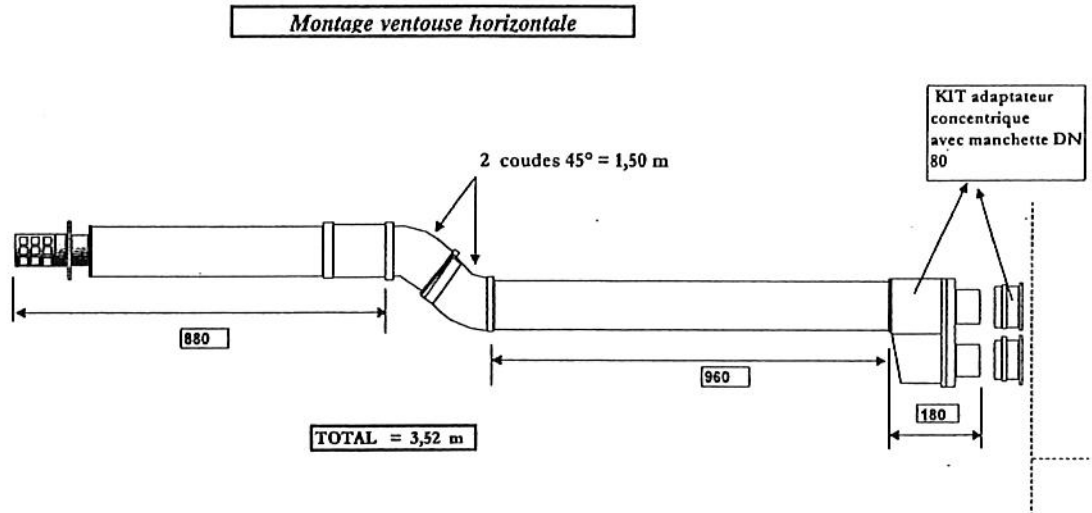
Attention : un mauvais emboîtement des rallonges, coudes, terminaux, etc ... peut provoquer une mise en sécurité de l'appareil. Il ne doit pas y avoir de contre-pente sur les évacuations.

### B.1. Raccordement de la ventouse horizontale



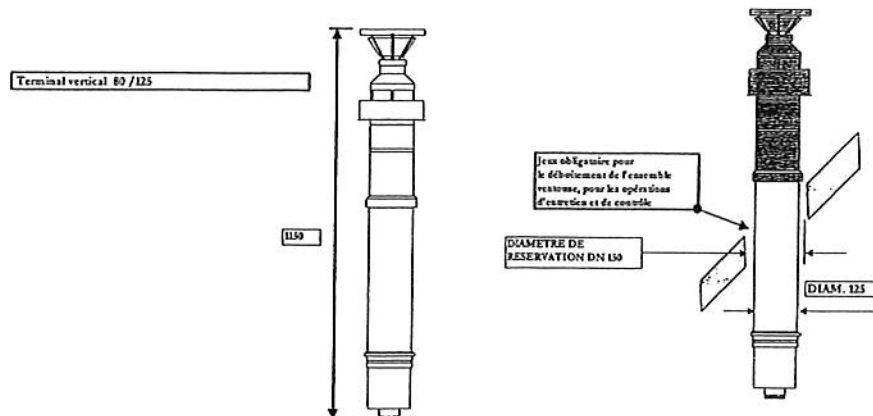
**NOTA :** 1 coude à 90° = 1,5 m de longueur linéaire .  
1 coude à 45° = 0,75 m de longueur linéaire .

**EXEMPLE :**

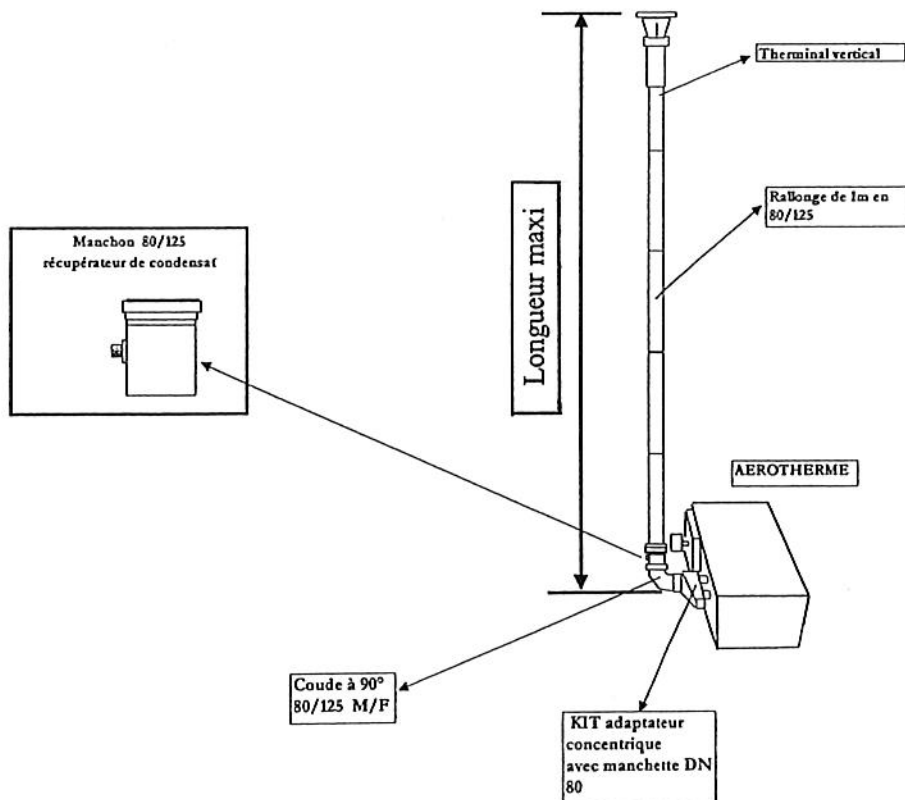


	AG 18 E2	AG 26 E2	AG 35 E2	AG 42 E2	AG 49 E2
Adaptateur concentrique + Manchettes DN 80	1	1	1	1	1
Longueur MAXI avec terminal et coudes éventuels	5 m	5 m	5 m	5 m	3 m

## B.2. Raccordement par ventouse verticale



### Montage ventouse verticale



	Adaptateur concentrique + Manchette DN 80	Coude 90° de départ	Récupérateur de condensats	Longueur maxi avec coude de départ et terminal
AG 18 E2	1	1	1	8 m
AG 26 E2	1	1	1	8 m
AG 35 E2	1	1	1	8 m
AG 42 E2	1	1	1	8 m
AG 49 E2	1	1	1	7 m