

# RM S E R I E S

## **RM7400T** **RM40T**

*Floorstanding Loudspeaker*  
*Enceinte Colonne*

**Owner's  
Manual**

**polkaudio®**

## FEATURES OF THE RM FLOORSTANDING LOUDSPEAKERS:

- Stylishly curved speaker constructed of heavy duty, non-resonant Anodized Aluminum and Composite Materials: a beautiful complement to today's state-of-the-art AV electronics.
- Dynamic Balance® composite driver technology yields wider range and lower distortion, for lifelike sound.
- Patented PowerPort™ venting technology for low noise, low distortion, high output bass to rock your world.
- 1" silk dome tweeters with neodymium magnets for clear, detailed highs.
- Curved cabinet shape and internal angled partitions break up standing waves for superior midrange clarity. Hear all the music as it was intended to be heard—clearly.
- Anti-diffraction grilles minimize grille diffraction for spacious, 3-dimensional imaging.
- Mylar capacitors in the crossovers extend high frequency response and improve detail and transparency.
- Dual, bi-ampable 5-way binding post inputs for the most secure connections and the most versatile wiring options.
- Magnetic shielding allows safe placement near your state-of-the-art TV or video monitor with no risk of video distortion .
- Accessory spike kit allows speakers to be tilted back for optimal acoustic imaging.

## SAFE LIMITS OF OPERATION

Your Polk Audio Loudspeakers are constructed of the highest quality materials for years of trouble-free performance. However, damage to loudspeakers can occur when an amplifier, regardless of its wattage, is made to play at higher listening levels than its power can clearly produce. This is usually beyond the "noon or 1 o'clock" position on the volume control. Operation at this level can result in very high levels of audible distortion originating in the amplifier, which can add a harsh, gritty sound to your listening material. If you hear distortion, TURN IT DOWN. Contrary to popular belief, a speaker is more likely to be damaged by trying to get too much volume from a low-powered amplifier or receiver than from a high-powered one.

## TECHNICAL ASSISTANCE OR SERVICE

If, after following the hookup directions, you experience difficulty, please double-check all wire connections. Should you isolate the problem to the speaker, contact the authorized Polk Audio dealer where you made your purchase, or contact Polk Audio Customer Service 800-377-7655 (M-F, 9-6 EST, US & Canada only) or via email [polkcs@polkaudio.com](mailto:polkcs@polkaudio.com). Outside the US & Canada, call 410-358-3600.

More detailed information including audio how-to articles, FAQs, and online manuals is available on our award-winning website [www.polkaudio.com/home](http://www.polkaudio.com/home).

## BUY DIRECT FROM POLK AUDIO

We can recommend a slew of audiophile accessories to help you get more performance from your system. For high quality speaker stands that match our speaker finishes, wall-mount brackets, system enhancing accessories, exclusive Polk Audio logowear and more, visit our WebStore: <http://shop.polkaudio.com>.

## CARACTÉRISTIQUE DES COLONNES RM:

- Ces enceintes gracieusement recourbées sont fabriquées d'aluminium anodisé massif inerte et de matériaux de composite. Elles se marient admirablement à vos composantes audiovisuelles de pointe.
- La technologie Dynamic Balance® des transducteurs en composite permet une gamme de fréquences plus étendue avec un minimum de distorsion.
- La technologie d'évent « PowerPort™ » brevetée assure des graves efficaces, profonds et sensuels avec un minimum de bruit et de distorsion.
- Les tweeters à dôme en soie avec aimant néodyme assurent des aigus cristallins et détaillés.
- La forme recourbée des caissons et leurs cloisons internes angulaires éliminent les ondes stationnaires et assurent des médiums précis et transparents. Vous découvrirez enfin toutes les subtilités de la musique.
- Les grilles anti-diffraction minimisent la diffraction et permettent une imagerie tridimensionnelle spacieuse.
- Les séparateurs de fréquences sont dotés de condensateurs au mylar qui étendent la gamme des hautes fréquences et améliorent le détail et la clarté.
- Les bornes jumelées « cinq façons » permettent la bi-amplification, assurent des connexions solides et offrent une grande polyvalence de raccordement.
- Le blindage magnétique permet leur installation à proximité de votre télé ou moniteur de pointe sans risque d'interférence vidéo.
- Un jeu accessoire de picots vous permet d'incliner les enceintes pour optimiser leur imagerie acoustique.

## LIMITES SÉCURITAIRES D'OPÉRATION

Les enceintes de Polk Audio sont fabriquées avec des matériaux de la plus haute qualité pour vous assurer performance et fiabilité. Cependant, les haut-parleurs peuvent être endommagés lorsqu'un amplificateur, quelle que soit sa puissance, est poussé au delà de ses limites (typiquement à la position 12h ou 13h du contrôle de volume). L'amplificateur surchargé génère alors un niveau élevé de distorsion et le son devient rauque et strident. Si vous entendez de la distorsion, BAISSÉZ LE VOLUME. Contrairement à ce qu'on puisse penser, un haut-parleur peut-être endommagé plus facilement par un amplificateur ou récepteur de faible puissance poussé au delà de ses limites que par un amplificateur ou récepteur de haute puissance à haut volume.

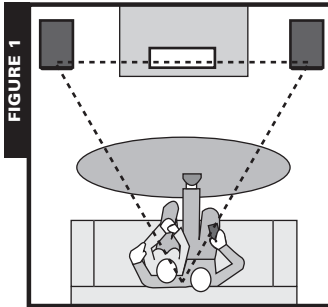
## SERVICE OU ASSISTANCE TECHNIQUE

Si, après avoir suivi toutes les instructions, vous éprouvez toujours des difficultés, vérifiez de nouveau tous les raccordements. Si vous en concluez que le problème est relié à l'enceinte, communiquez avec votre revendeur Polk Audio ou contactez le Service à la Clientèle de Polk Audio au 1-800-377-7655 (au Canada et aux É.-U. seulement, du lundi au vendredi, de 9h00 à 18h00, HNE - à l'extérieur des É.U. et du Canada, signalez le : 410-358-3600) ou par courriel à : [polkcs@polkaudio.com](mailto:polkcs@polkaudio.com).

Pour des informations plus détaillées, incluant des articles utiles en matière d'audio, des FAQ et des manuels en ligne, visitez notre site web primé: [www.polkaudio.com/home](http://www.polkaudio.com/home).

## ACHÉTEZ DIRECTEMENT DE POLK AUDIO

Nous pouvons vous recommander toute une gamme d'accessoires pour audiophiles qui vous aideront à obtenir la performance maximale de votre système - socles appariés à nos enceintes, supports muraux, accessoires pour améliorer votre système, vêtements exclusifs avec logo Polk, et beaucoup plus. Visitez notre magasin en ligne : <http://shop.polkaudio.com>.



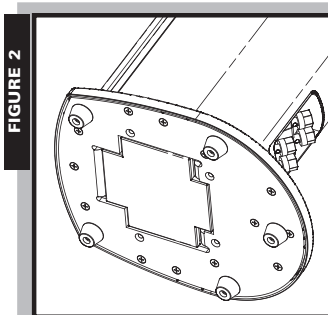
**FIGURE 1**

Create an equilateral triangle between the speakers and the listening position. RM Series Loudspeakers are magnetically shielded for safe placement near TV or video monitors. If you notice video distortion or discoloration, immediately move the speakers away from the video source and call Polk Audio Customer Service 800-377-7655 (US and Canada) or polkcs@polkaudio.com. Haga un triángulo equilátero con los altavoces y la posición de audición. Polk Audio: 410-358-3600.

Créez un triangle équilatéral entre les enceintes et la position d'écoute. Polk Audio: 410-358-3600.

Bilden Sie ein Dreieck zwischen den Lautsprechern und Ihrer Hörposition. Polk Audio: 410-358-3600.

Disponete ai vertici di un triangolo equilatero i due diffusori acustici, sinistro e destro, e il punto d'ascolto ottimale. I diffusori RM hanno altoparlanti con magneti schermati e si possono avvicinare tranquillamente a televisori e monitor. Se notate immagini distorte o alterazioni dei colori, allontanateli subito dallo schermo video e contattate il nostro Client Care Center: 410-358-3600 o polkcs@polkaudio.com.



**FIGURE 2**

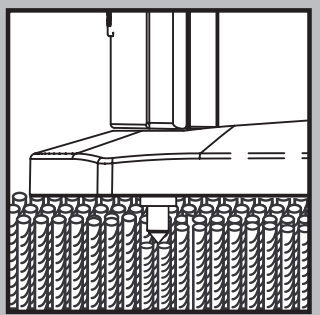
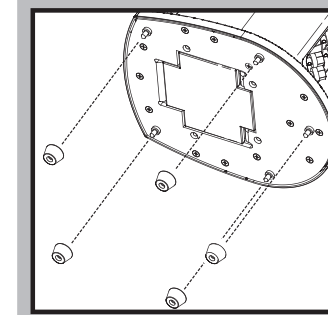
Spike feet for stability on carpet or hard floors.

Use púas para estabilizar en una alfombra.

Pour plus de stabilité sur tapis, utilisez les pieds.

Für Stabilität auf Teppich Gebrauch Füße.

Per la stabilità sulla moquette, usate i piedi.

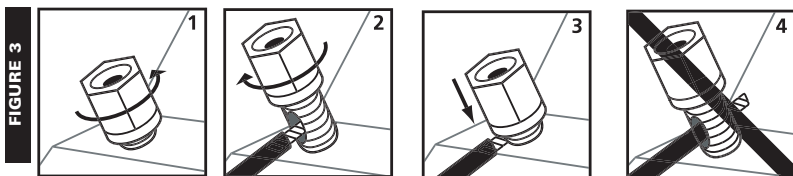


### Spike Kit Option:

If your listening position is less than 6 feet from the front speakers, tilting the speakers back slightly will yield better high frequency response and imaging. To achieve optimal backward tilt, replace the two front spikes with the optional long spikes found in the plastic accessory bag in the Styrofoam packaging, and adjust properly for desired tilt. Be sure to loosen the two middle spikes so that they make firm contact with the floor.

### Jeu Accessoire De Picots:

Si votre position d'écoute se situe à moins de 6 pieds (1,8m) des enceintes avant, vous obtiendrez des aigus plus naturels et une meilleure imagerie en inclinant les enceintes légèrement vers l'arrière. Pour réaliser l'inclinaison optimale, remplacez les deux picots avant avec les deux grands picots contenus dans le sac d'accessoires trouvé dans l'emballage de styromousse et ajustez-les selon l'inclinaison désirée. Il est important de desserrer les deux picots centraux pour assurer leur contact ferme avec le sol.



**FIGURE 3**

**FIGURE 3**

Using binding post connections.

Uso de conexiones con tornillos de presión.

Utilisation des bornes de branchement.

Verwendung von Anschlussklemmen.

Uso dei morsetti a vite.

Loosen hex nut.  
Desenrosque parcialmente a tuerca hexagonal.  
Desserrer l'écrou.  
Sechskantmutter lösen.  
Allentate il dado esagonale.

Insert speaker wire through hole.  
Insérte el alambre para la bocina en el orificio.  
Insérer le fil du haut-parleur dans le trou.  
Lautsprecher-Draht durch das Loch schieben.  
Inserite nel foro i conduttori del cavo per altoparlanti.

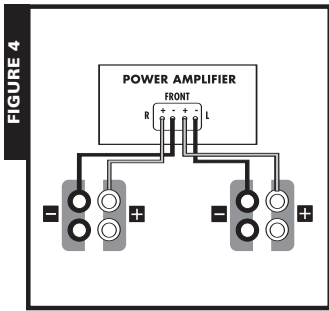
Tighten hex nut.  
Enrosque la tuerca de nuevo.  
Serrer l'écrou.  
Sechskantmutter festschrauben.  
Stringete il dado esagonale.

Do not insert insulated section of speaker wire.  
No inserte alambre con material aislante.  
Ne pas insérer la partie isolée du fil du haut-parleur.  
Isolation des Lautsprecher-Drahtes nicht in das Loch schieben.  
Non inserite nel foro una porzione di cavo isolato.

### To use Banana Plugs (US only):

Carefully pry out the binding post plugs to expose banana plug holes.

(This is for US owners only.)



**FIGURE 4**

Basic Hook-up, recommended for most systems.  
BASS MANAGEMENT SETTINGS: Front = Large

Recomendada para la mayoría de los sistemas.

PARÁMETROS DE CONTROL DE BAJAS FRECUENCIAS: Front = Grande (Large)

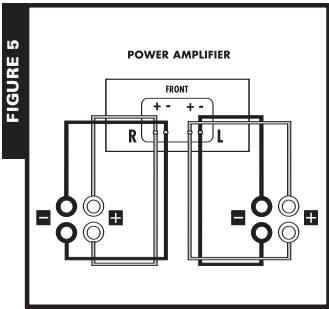
Recommandée pour la plupart des systèmes.

Réglages: (Bass Management Settings) Front (avant) = Large

Empfohlen für die meisten Lautsprecher.

EINSTELLUNG DER TIEFENTONLAGEN: Vorne = Groß

POWER AMPLIFIER = amplificatore finale, integrato, o sintonificatore  
Schema di base per il collegamento dei diffusori acustici RTI.



**FIGURE 5**

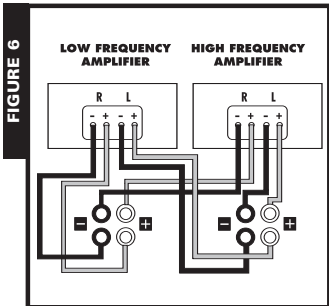
Bi-wiring, or using separate speaker wire connections  
for high and low frequency sections. Remove flat metal jumpers.

Bicableado, o uso de conexiones de cables de altavoz  
separadas para las secciones de alta y baja frecuencia.

Bi-câblage: l'utilisation de câbles distincts pour brancher les  
composantes des hautes et des basses fréquences de vos enceintes.

Verwendung von unterschiedlichen Kabelverbindungen für hohe und niedrige Frequenzen.

POWER AMPLIFIER = amplificatore finale, integrato, o sintonificatore. Schema di collegamento mediante due cavi separati  
("bi-wiring"): ciascuna delle due sezioni, passa-alto (alte frequenze) e passa-basso (basse frequenze), del filtro d'incrocio  
del CSI40 è collegata all'amplificatore mediante un cavo dedicato.



**FIGURE 6**

Bi-amping, or using separate amplifiers for the low and high frequency sections of your speakers. Remove flat metal jumpers.

Bi-amplificación, o uso de amplificadores separados para las secciones de baja y alta frecuencia de los altavoces.

Bi-amplification: l'utilisation d'amplis distincts pour alimenter les composantes des hautes et des  
basses fréquences de vos enceintes.

Verwendung von unterschiedlichen Verstärkern für niedrige und hohe Frequenzen der Lautsprecher.

LOW FREQ. AMPLIFIER = amplificatore finale per la sezione bassi

HIGH FREQ. AMPLIFIER = amplificatore finale per la sezione alti

Schema di collegamento a due amplificatori separati ("bi-amping," doppia amplificazione): uno dedicato alla sezione passa-alto  
(alte frequenze), l'altro a quella passa-basso (basse frequenze) del filtro d'incrocio del CSI40. Notate che i morsetti superiori del  
diffusore acustico appartengono alla sezione alte frequenze del filtro (ndt.).



**FIGURE 7**

Clean aluminum finish and composite endcaps with a damp cloth.

Do not use furniture polish on aluminum finish and composite endcaps.

Limpie el acabado de aluminio y las tapas de extremo de material compuesto con un paño húmedo.

No use lustramuebles ni en el acabado de aluminio ni en las tapas de extremo de material compuesto.

Pulire la finitura in alluminio e i tappi terminali in composito con un panno leggermente umido.

Non usare lucido per mobili sulla finitura in alluminio e i tappi terminali in composito.

Finition en aluminium propre et endcaps composés avec un tissu humide.

N'employez pas le poli de meubles sur la finition en aluminium et les endcaps composés.

Aluminiumoberfläche und Verbundwerkstoff-Abdeckungen mit feuchtem Tuch reinigen.

Auf Aluminiumoberfläche und Verbundwerkstoff-Abdeckungen keine Möbelpolitur verwenden.

Não use lustra-móveis nas superfícies de alumínio nem nas extremidades de poliestireno.



## SPECIFICATIONS\*

RM7400T/RM40T

### DRIVER COMPLEMENT:

2 - 4 1/2"(11,25cm) driver  
1 - 1"(2,5cm) tweeter

### OVERALL FREQUENCY

#### RESPONSE:

48Hz - 26kHz

#### -3dB LIMITS:

60Hz - 25kHz

### RECOMMENDED

#### AMPLIFICATION:

20-175 watts/channel

### EFFICIENCY (1M,1W):

89dB

### DIMENSIONS:

36.5" H x 5.8" W x 6.6" D  
92,7cm H x 14,7cm W x 16,76cm D

### BASE DIMENSIONS:

8.2" W x 10.5" D  
20,8cm W x 26,7cm D

### SHIPPING WEIGHT:

22 lb, 9.98 kg

\*All specifications subject to change without notice.

## FICHE TECHNIQUE\*

RM7400T/RM40T

### TRANSDUCTEURS:

2 - transducteurs 4 1/2"(11,25cm)  
1 - tweeter 1"(2,5cm)

### RÉPONSE EN

#### FRÉQUENCES GLOBALE:

48Hz - 26kHz

#### LIMITES -3DB:

60Hz - 25kHz

### AMPLIFICATION

#### RECOMMANDÉE:

20-175 watts/canal

### EFFICACITÉ (1M/1W):

89dB

### DIMENSIONS:

36.5" H x 5.8" L x 6.6" P  
92,7cm H x 14,7cm L x 16,76cm P

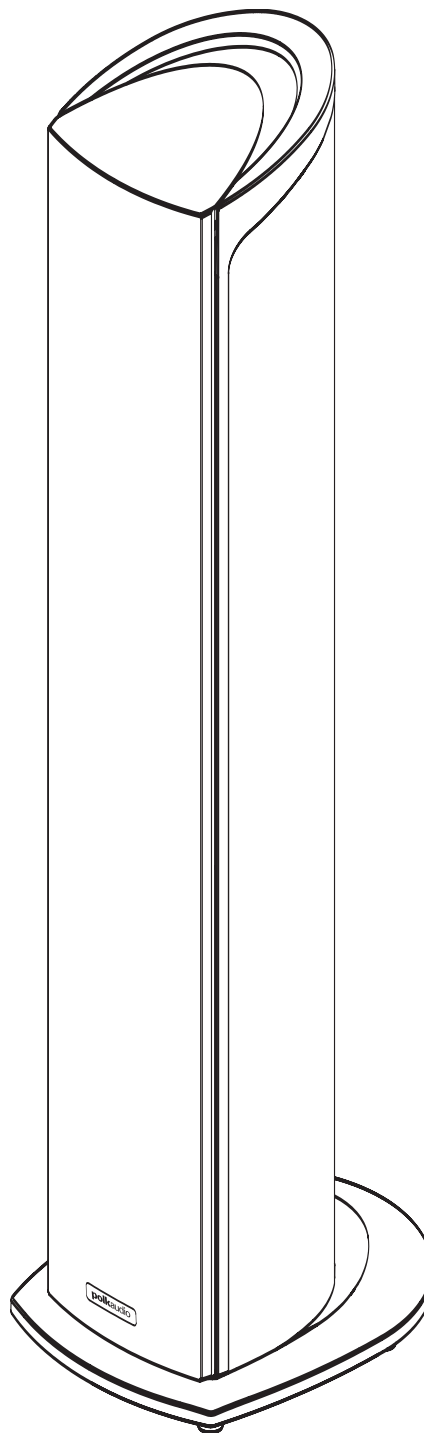
### DIMENSIONS DE LA BASE:

8.2" L x 10.5" P  
20,8cm L x 26,7cm P

### POIDS À L'EXPÉDITION:

22 lb, 9.98 kg

\*Toutes spécifications sujettes à changements sans préavis.



## WARNING: LISTEN CAREFULLY

Polk Audio loudspeakers and subwoofers are capable of playing at extremely high volume levels, which could cause serious or permanent hearing damage. Polk Audio, Inc. accepts no liability for hearing loss, bodily injury or property damage resulting from the misuse of its products.

Keep these guidelines in mind and always use your own good judgment when controlling volume:

- You should limit prolonged exposure to volumes that exceed 85 decibels(dB).
- High volume in an automobile can hinder your ability to safely operate a vehicle.
- You are responsible for knowing the local laws governing acceptable mobile volume levels.

For more about safe volume levels, go to: [www.polkaudio.com/education/article/SPL/](http://www.polkaudio.com/education/article/SPL/).

Or refer to the Occupational Health and Safety Administration (OSHA) guidelines at: [www.osha.gov/dts/osta/otm/noise/standards\\_more.html](http://www.osha.gov/dts/osta/otm/noise/standards_more.html).

## AVERTISSEMENT: ÉCOUTEZ BIEN

Les haut-parleurs et subwoofers Polk Audio sont capables de générer des niveaux de pression sonore extrêmement élevés pouvant causer des dommages auditifs graves ou permanents. Polk Audio Inc. ne peut être tenue responsable de perte d'ouïe, de blessure ou de dommages matériels causés par l'usage abusif de ses produits.

Tenez compte de recommandations suivantes et faites preuve de discernement lorsque vous contrôlez le volume:

- Limitez l'exposition prolongée à des niveaux sonores excédant 85 décibels (dB).
- Un volume sonore élevé dans une automobile peut nuire à la conduite sécuritaire.
- Vous êtes tenu de connaître les lois locales régissant le volume sonore mobile.

Pour plus d'information sur les niveaux sécuritaires de pression sonore visitez:

[www.polkaudio.com/education/article/SPL/](http://www.polkaudio.com/education/article/SPL/).

Ou référez-vous aux normes de la OSHA (Occupational Health and Safety Administration) à l'adresse web: [http://www.osha.gov/dts/osta/otm/noise/standards\\_more.html](http://www.osha.gov/dts/osta/otm/noise/standards_more.html).

## LIMITED FIVE YEAR WARRANTY

Polk Audio, Inc., warrants to the original retail purchaser only. This warranty will terminate automatically prior to its stated expiration if the original retail purchaser sells or transfers the Product to any other party.

Polk Audio, Inc., warrants, to the original retail purchaser only, that the LOUDSPEAKER(S), PASSIVE CROSSOVER COMPONENT(S) and ENCLOSURE on this Polk Audio Loudspeaker Product will be free from defects in material and workmanship for a period of five (5) years from the date of original retail purchase from a Polk Audio Authorized Dealer.

Furthermore, Polk Audio, Inc., warrants, to the original retail purchaser only, that any AMPLIFIER OR OTHER ELECTRONIC COMPONENT that may be included in this Polk Audio Loudspeaker Product will be free from defects in material and workmanship for a period of three (3) years from the date of original retail purchase from a Polk Audio Authorized Dealer.

To allow Polk Audio to offer the best possible warranty service, please register your new product online at: [www.polkaudio.com/registration](http://www.polkaudio.com/registration) or call Polk customer service 800-377-7655 in the USA and Canada (outside the USA: 410-358-3600) within ten (10) days of the date of original purchase. Be sure to keep your original purchase receipt.

Defective Products must be shipped, together with proof of purchase, prepaid insured to the Polk Audio Authorized Dealer from whom you purchased the Product, or to the Factory at 2550 Britannia Boulevard, Suite A, San Diego, California 92154. Products must be shipped in the original shipping container or its equivalent; in any case the risk of loss or damage in transit is to be borne by you. If upon examination at the Factory or Polk Audio Authorized Dealer it is determined that the unit was defective in materials or workmanship at any time during this Warranty period, Polk Audio or the Polk Audio Authorized Dealer will, at its option, repair or replace this Product at no additional charge, except as set forth below. All replaced parts and Products become the property of Polk Audio. Products replaced or repaired under this warranty will be returned to you, within a reasonable time, freight prepaid.

This warranty does not include service or parts to repair damage caused by accident, disaster, misuse, abuse, negligence, inadequate packing or shipping procedures, commercial use, voltage inputs in excess of the rated maximum of the unit, cosmetic appearance of cabinetry not directly attributable to defect in materials or workmanship, or service, repair, or modification of the Product which has not been authorized or approved by Polk Audio. This warranty shall terminate if the Serial number on the Product has been removed, tampered with or defaced.

This warranty is in lieu of all other expressed Warranties. If this Product is defective in materials or workmanship as warranted above, your sole remedy shall be repair or replacement as provided above. In no event will Polk Audio, Inc. be liable to you for any incidental or consequential damages arising out of the use or inability to use the Product, even if Polk Audio, Inc. or a Polk Audio Authorized Dealer has been advised of the possibility of such damages, or for any claim by any other party. Some states do not allow the exclusion or limitation of consequential damages, so the above limitation and exclusion may not apply to you.

All implied warranties on this Product are limited to the duration of this expressed Warranty. Some states do not allow limitation on how long an implied Warranty lasts, so the above limitations may not apply to you. This Warranty gives you specific legal rights, and you also may have other rights which vary from state to state.

This Warranty applies only to Products purchased in Canada, the United States of America, its possessions, and U.S. and NATO armed forces exchanges and audio clubs.

The Warranty terms and conditions applicable to Products purchased in other countries are available from the Polk Audio Authorized Distributors in such countries.

## GARANTIE LIMITÉE DE 5 ANS

La garantie de Polk Audio, Inc., n'est valide que pour l'acheteur au détail original. La garantie sera automatiquement annulée avant sa date d'expiration spécifiée si l'acheteur original vend ou transfère le produit à tout autre parti.

Polk Audio, Inc., garantit - à l'acheteur au détail original seulement - que le ou les HAUT-PARLEUR(S), COMPOSANTE(S) DE FILTRE PASSIF et CAISSON(S) de ce produit Polk Audio seront exempts de tout défaut attribuable aux pièces d'origine et à la main d'oeuvre pour une période de cinq (5) ans à partir de la date de l'achat au détail original chez un revendeur agréé Polk Audio.

En outre, Polk Audio, Inc., garantit - à l'acheteur au détail original seulement - que TOUT AMPLIFICATEUR OU TOUT AUTRE COMPOSANTE ÉLECTRONIQUE qui pourrait faire partie ce produit Polk Audio sera exempt de tout défaut attribuable aux pièces d'origine et à la main d'oeuvre pour une période de cinq (3) ans à partir de la date de l'achat au détail original chez un revendeur agréé Polk Audio.

Pour permettre à Polk Audio de vous offrir le meilleur service de garantie possible, veuillez enregistrer votre nouveau produit en ligne à l'adresse web : [www.polkaudio.com/registration](http://www.polkaudio.com/registration) - ou contactez le Service à la Clientèle de Polk au 800-377-7655 aux États-Unis et au Canada (à l'extérieur des É.U.:410-358-3600) dans les dix (10) jours suivant la date de l'achat original. Assurez-vous de conserver votre reçu d'achat original.

Les produits défectueux doivent être expédiés, avec une preuve d'achat, francs de port et assurés, au revendeur agréé Polk Audio de qui vous avez acheté le produit, ou à l'usine Polk Audio, 2550 Britannia Boulevard, Suite A, San Diego, California 92154.

Les produits doivent être expédiés dans leur carton d'expédition original ou dans un contenant équivalent. Le propriétaire doit assumer tout risque de perte ou de dommage en transit.

Si, suite à l'examen du produit à l'usine Polk ou chez le marchand agréé Polk Audio, il est déterminé que la défectuosité est imputable aux matériaux d'origine ou à la main d'oeuvre au cours de la période de la garantie spécifiée, Polk Audio ou le revendeur Polk Audio, à sa guise, réparera ou remplacera le produit sans frais additionnels et selon les conditions décrites ci-dessous.

Toute pièce ou produit remplacé devient la propriété de Polk Audio. Les produits réparés ou remplacés sous la garantie vous seront expédiés francs de port dans un délai raisonnable.

Cette garantie n'inclut pas le service ou les pièces nécessaires à la réparation des dommages provoqués par accident, désastre, abus, négligence, mode d'expédition ou emballage inadéquat, utilisation commerciale, tensions supérieures au maximum prescrit pour l'unité, aspect visuel du meuble non directement attribuable à un défaut de pièces d'origine ou de main d'oeuvre, ou par le service, la réparation, ou toute modification du produit qui n'a pas été autorisé ou approuvé par Polk Audio. Cette garantie sera annulée si le numéro de série sur le produit a été enlevé, altéré ou falsifié.

Cette garantie prend préséance sur toutes autres garanties énoncées. Si la défectuosité de ce produit est imputable aux pièces d'origine ou à la main d'oeuvre selon les conditions de la garantie exprimées ci-dessus, votre seul recours sera la réparation ou le remplacement selon les conditions décrites ci-dessus.

Dans aucun cas Polk Audio, Inc. pourra-t-elle être tenue responsable pour tout dommage accessoire ou indirect causé par l'utilisation ou par l'incapacité d'utilisation du produit, même si Polk Audio, Inc. ou un revendeur agréé Polk Audio, a été avisé de la possibilité de tel dommage, ou pour toute réclamation par tout autre parti.

Certains états ne permettant pas l'exclusion ou la limitation des dommages indirects, les limitations et exclusions exprimées ci-dessus pourraient ne pas s'appliquer dans votre cas.

Toutes les garanties tacites sur ce produit sont limitées à la durée de la garantie énoncée. Certains états ne permettant pas la limitation de la durée d'une garantie tacite, les limitations ci-dessus pourraient ne pas s'appliquer dans votre cas. Cette garantie vous accorde des droits légaux spécifiques; vous pourriez également avoir d'autres droits qui pourraient varier d'état en état.

Cette garantie s'applique seulement aux produits achetés au Canada, aux États-Unis d'Amérique et ses possessions, et dans les clubs audio et d'échange des forces armées des É.U. et de l'OTAN. Les modalités et les conditions de garantie applicables aux produits achetés dans d'autres pays sont disponibles chez les distributeurs agréés Polk Audio établis dans ces pays.

---

## NOTES

**polkaudio®**

5601 METRO DRIVE  
BALTIMORE, MARYLAND 21215  
800-377-7655 (US & CAN, OUTSIDE US 410-358-3600)  
[WWW.POLKAUDIO.COM](http://WWW.POLKAUDIO.COM)

"Polk Audio," "The Speaker Specialists," "Dynamic Balance" and "Acoustic Resonance Control" are registered trademarks of Polk Investment Corporation used under license by Polk Audio Incorporated.  
"Polk Audio," "The Speaker Specialists," "Dynamic Balance" et "Acoustic Resonance Control" sont des marques de commerce enregistrées de la Britannia Investment Corporation utilisées sous licence par Polk Audio Inc.

