

RM20

5-PACK SYSTEM

COMPACT AUDIO SYSTEM

For more detailed hookup info, visit www.polkaudio.com.

Para obtener información más detallada sobre conexiones, visite www.polkaudio.com.

Per informazioni più dettagliate sulle configurazioni, visitare www.polkaudio.com.

Detailliertere Anschlussinformationen finden Sie bei www.polkaudio.com.

Para obter informações de instalação mais detalhadas, visite o site www.polkaudio.com.

Pour plus de détails sur le raccordement, visitez www.polkaudio.com.



Product Disposal - Certain international, national and/or local laws and/or regulations may apply regarding the disposal of this product. For further detailed information, please contact the retailer where you purchased this product or the Polk Audio Importer/Distributor in your country. A listing of Polk Audio Importer/Distributors can be found on the Polk Audio website www.polkaudio.com or by contacting Polk Audio at 5601 Metro Drive, Baltimore, Maryland 21215, USA—Phone: +1 410 358-3600.

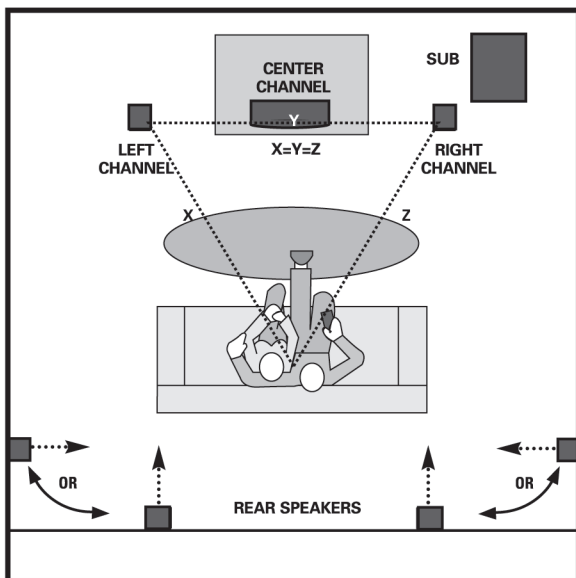
Récupération du produit - Certaines lois ou certains règlements internationaux, nationaux et/ou régionaux pourraient s'appliquer à la récupération de ce produit. Pour plus d'information, communiquez avec le revendeur de ce produit ou avec l'importateur/distributeur de ce produit dans votre pays. Vous trouverez la liste des importateurs/distributeurs des produits Polk Audio sur le site www.polkaudio.com ou en communiquant avec Polk Audio: 5610 Metro Drive, Baltimore, Maryland 21215, USA—Tél. : +1 410 358-3600.

This system includes:

- 2 RM201 Satellites with wall brackets and stands
- 1 RM202 Center Channel with wall bracket and cradle
- 2 RM101 Satellites with wall brackets
- Manual
- Wall templates for both size speakers
- Rubber Feet for RM101 Satellites
- On-Line registration card

Ce système comprend:

- 2 Satellites RM201 avec supports muraux et socles
- 1 Enceinte centrale RM202 avec support mural et berceau
- 2 Satellites RM101 avec supports muraux
- Manuel de l'utilisateur
- Gabarits muraux pour les deux formats d'enceintes
- Pieds de caoutchouc pour les satellites RM101
- Carte d'enregistrement en ligne



Suggested Speaker Placement With Options For Rear Speaker Placement

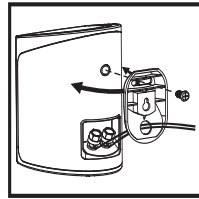
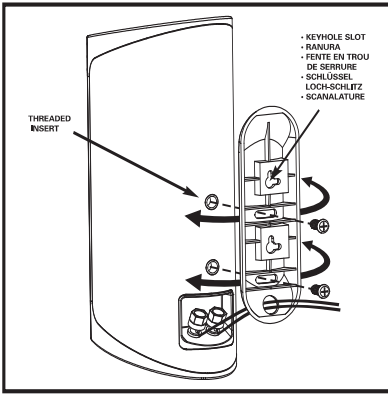
Ubicación De Altavoces Sugerida Con Opciones Para La Ubicación De Los Altavoces Posteriores

Posizionamento Consigliato Dell'altoparlante Con Opzioni Per il Posizionamento Dell'altoparlante Posteriore

Vorgeschlagene Lautsprecherplatzierung Mit Optionen Für Die Platzierung Der Hinteren Lautsprecher

Posição Sugerida Das Caixas Acústicas Com Opções Para posicionamento Das Daixas Acústicas Traseiras

Suggestions Pour L'installation Des Enceintes Avant Et Arrière



Wall Mounting

Use Keyhole Bracket to hide wiring when wall mounting. (Threaded Insert can also be used for use with articulating brackets, sold separately.)

Montaje En La Pared

Utilice el soporte apertado con ranura en forma de ojo de cerradura para ocultar el cableado cuando monte el altavoz en la pared. Oriente el altavoz y luego apriete los pernos en posición. (El inserto roscado para soportes articulados se vende por separado.)

Montaggio A Muro

Utilizzare la staffa avvitabile a fessura per nascondere i cavi nel montaggio a muro. Posizionare l'altoparlante, quindi serrare le viti della staffa per bloccarla. (L'inserto filettato è da usare con le staffe articolate, vendute separatamente.)

Wandmontage

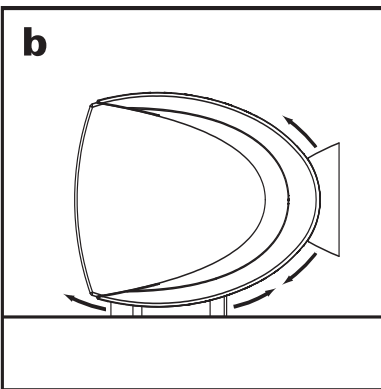
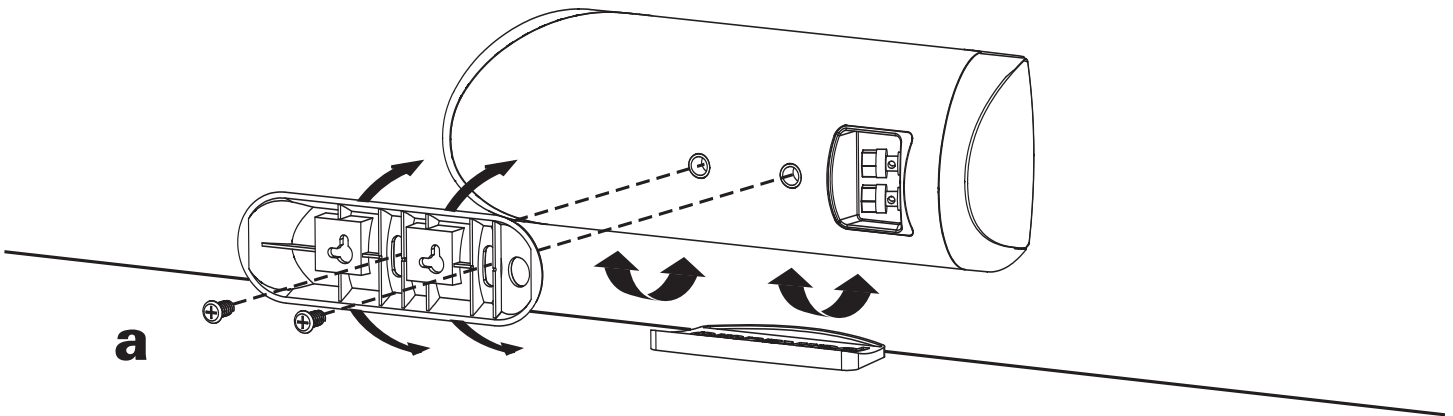
Verwenden Sie bei der Wandmontage die anschraubbare Befestigung, um die Kabel zu verbergen. Richten Sie die Lautsprecher aus und ziehen Sie dann die Befestigungsschrauben an. (Schraubensatz zur Verwendung mit Gelenkhalterungen wird separat verkauft.)

Montagem Em Parede

Use o suporte com orifício de encaixe com parafusos para ocultar os cabos quando montar as unidades em uma parede. Direcione a caixa acústica e depois aperte os parafusos do suporte. (Acessório com rosca para uso com suportes articulados, vendidos separadamente.)

Installation Murale

Pour installation murale, utilisez le support avec fentes en trou de serrure pour cacher les fils. Orientez ensuite l'enceinte et resserrez les écrous du support. (des douilles taraudées pour utilisation avec supports articulés sont vendues séparément)



Center Channel Mounting Options

(a) Use Keyhole Bracket for aimable wall mounting with Hidden Wire Guide.
(b) Use Center Channel Cradle to balance aimed speaker above or below monitor. And the cradle will rock.

Opciones De Montaje De Altavoz De Canal Central

(a) Utilice el soporte apertado con ranura en forma de ojo de cerradura para montar el altavoz en la pared con guía de cable oculta y de manera que se pueda orientar.
(b) Utilice la horquilla de canal central para orientar el altavoz encima o debajo del monitor.

Opzioni Montaggio Canale Centrale

(a) Utilizzare la staffa avvitabile a fessura per montare al muro con la guida cavi nascosti.
(b) Utilizzare la base per canale centrale per bilanciare l'altoparlante orientato al di sopra o al di sotto del monitor. La base oscillerà.

Befestigungsoptionen Für Den Center-Kanal

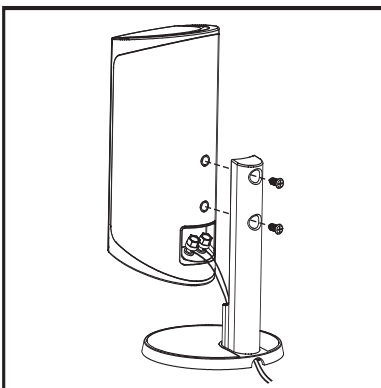
(a) Verwenden Sie bei der ausrichtbaren Wandmontage die anschraubbare Befestigung mit verdeckter Kabelführung.
(b) Verwenden Sie die Center-Kanal-Halterung, um den ausgerichteten Lautsprecher über oder unter dem Monitor zu halten.

Opções De Montagem Do Canal Central

(a) Use o suporte com orifício de encaixe com parafusos para montagem em parede direcionada, com acessório para ocultar os cabos.
(b) Use a base do canal central para equilibrar a caixa acústica direcionada acima ou abaixo do monitor. A base balançará.

Options D'installation De L'enceinte Centrale

(a) Pour installation murale, utilisez le support avec fentes en trou de serrure et cacher les fils à l'aide du guide de fil.
(b) Utilisez le système de pivot Center Channel Balance Cradle pour orienter l'enceinte selon vos préférences.



Using Desktop Stands

Thread wire into stand to hide wires. Tighten stand bolts in place.

Uso De Pedestales De Escritorio

Entreteja el cable en el pedestal para ocultarlo. Apriete los pernos del pedestal en posición.

Utilizzo Delle Basi Da Tavolo

Far scorrere i cavi attraverso la base per nascondarli. Serrare le viti della base in posizione.

Verwendung Von Tischständern

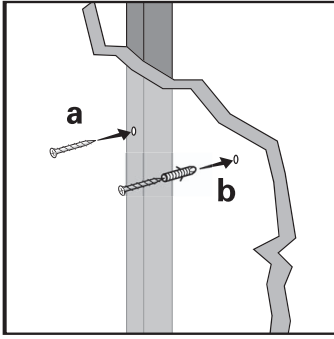
Führen Sie das Kabel in den Ständer ein, um es zu verbergen. Ziehen Sie die Schrauben am Ständer fest an.

Como Usar Os Suportes De Mesa

Enrole o cabo no suporte para ocultá-lo. Aperte os parafusos do suporte.

Utilisation Des Socles Pour Table

Insérez le fil dans le socle pour le cacher. Reserrez les écrous du socle.



Mounting In Hollow Drywall
Use wall anchor with appropriate screw (a or b).

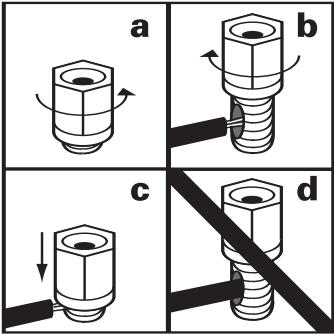
Montaje En Pared Hueca De Pirca
Utilice un ancla de pared con tornillo apropiado (a o b).

Montaggio In Un Muro Cavo
Utilizzare un ancoraggio da muro con una vite apposita (a oppure b).

Befestigung In Gipskartonwänden
Verwenden Sie Dübel mit passender Schraube (a oder b).

Montagem Em Parede De Gesso Acartonado Oco
Use a bucha de parede com o parafuso apropriado (a ou b).

Installation Sur Placoplâtre Creux
Utilisez des chevilles d'ancrage et les vis appropriées (a ou b).



Using Binding Posts (Satellites)
(a) Loosen hex nut.
(b) Insert speaker wire through hole.
(c) Tighten hex nut.
(d) Do not insert insulated section of speaker wire.

Uso De Terminales (Satellites)
(a) Afloje la tuerca hexagonal.
(b) Inserte el cable de altavoz a través del agujero.
(c) Apriete la tuerca hexagonal.
(d) No inserte la parte con aislamiento del cable de altavoz.

Utilizzo Dei Connettori Di Ingresso (Satellites)
(a) Allentare la vite esagonale.
(b) Inserire i cavi dell'altoparlante attraverso il foro.
(c) Serrare la vite esagonale.
(d) Non inserire la parte del cavo dell'altoparlante coperta da isolante.

Verwendung von Anschluss terminals (Satellites)
(a) Lösen Sie die Sechskantmutter.
(b) Führen Sie das Lautsprecherkabel durch das Loch ein.
(c) Drehen Sie die Sechskantmutter fest.
(d) Führen Sie den isolierten Teil des Lautsprecherkabels nicht ein.

Como Usar Os Suportes De Fixação (Satellites)
(a) Afrouxe a porca hexagonal.
(b) Insira o cabo da caixa acústica através do orifício.
(c) Aperte a porca hexagonal.
(d) Não insira a seção isolada do cabo da caixa acústica.

Utilisation Des Bornes (Satellites)
(a) Desserrez l'écrou hexagonal.
(b) Insérez le fil dénudé dans le trou.
(c) Resserrez l'écrou.
(d) N'insérez jamais la partie isolée du fil dans le trou.

WARNING: LISTEN CAREFULLY

Polk Audio loudspeakers and subwoofers are capable of playing at extremely high volume levels, which could cause serious or permanent hearing damage. Polk Audio, Inc. accepts no liability for hearing loss, bodily injury or property damage resulting from the misuse of its products.

Keep these guidelines in mind and always use your own good judgment when controlling volume:

- You should limit prolonged exposure to volumes that exceed 85 decibels(dB).
- High volume in an automobile can hinder your ability to safely operate a vehicle.
- You are responsible for knowing the local laws governing acceptable mobile volume levels.

For more about safe volume levels, go to: www.polkaudio.com/education/article/SPL/.

Or refer to the Occupational Health and Safety Administration (OSHA) guidelines at: www.osha.gov/dts/osta/otm/noise/standards_more.html.

AVERTISSEMENT: ÉCOUTEZ BIEN

Les haut-parleurs et subwoofers Polk Audio sont capables de générer des niveaux de pression sonores extrêmement élevés pouvant causer des dommages auditifs graves ou permanents. Polk Audio Inc. ne peut être tenue responsable de perte d'ouïe, de blessure ou de dommages matériels causés par l'usage abusif de ses produits.

Tenez compte de recommandations suivantes et faites preuve de discernement lorsque vous contrôlez le volume:

- Limitez l'exposition prolongée à des niveaux sonores excédant 85 décibels (dB).
- Un volume sonore élevé dans une automobile peut nuire à la conduite sécuritaire.
- Vous êtes tenu de connaître les lois locales régissant le volume sonore mobile.

Pour plus d'information sur les niveaux sécuritaires de pression sonore visitez:

www.polkaudio.com/education/article/SPL/.

Ou référez-vous aux normes de la OSHA (Occupational Health and Safety Administration) à l'adresse web: http://www.osha.gov/dts/osta/otm/noise/standards_more.html.

LIMITED FIVE YEAR WARRANTY

Polk Audio, Inc., warrants to the original retail purchaser only. This warranty will terminate automatically prior to its stated expiration if the original retail purchaser sells or transfers the Product to any other party.

Polk Audio, Inc., warrants, to the original retail purchaser only, that the LOUDSPEAKER(S), PASSIVE CROSSOVER COMPONENT(S) and ENCLOSURE on this Polk Audio Loudspeaker Product will be free from defects in material and workmanship for a period of five (5) years from the date of original retail purchase from a Polk Audio Authorized Dealer.

Furthermore, Polk Audio, Inc., warrants, to the original retail purchaser only, that any AMPLIFIER OR OTHER ELECTRONIC COMPONENT that may be included in this Polk Audio Loudspeaker Product will be free from defects in material and workmanship for a period of three (3) years from the date of original retail purchase from a Polk Audio Authorized Dealer.

To allow Polk Audio to offer the best possible warranty service, please register your new product online at: www.polkaudio.com/registration or call Polk customer service 800-377-7655 in the USA and Canada (outside the USA: 410-358-3600) within ten (10) days of the date of original purchase. Be sure to keep your original purchase receipt.

Defective Products must be shipped, together with proof of purchase, prepaid insured to the Polk Audio Authorized Dealer from whom you purchased the Product, or to the Factory at 2550 Britannia Boulevard, Suite A, San Diego, California 92154. Products must be shipped in the original shipping container or its equivalent; in any case the risk of loss or damage in transit is to be borne by you. If upon examination at the Factory or Polk Audio Authorized Dealer it is determined that the unit was defective in materials or workmanship at any time during this Warranty period, Polk Audio or the Polk Audio Authorized Dealer will, at its option, repair or replace this Product at no additional charge, except as set forth below. All replaced parts and Products become the property of Polk Audio. Products replaced or repaired under this warranty will be returned to you, within a reasonable time, freight prepaid.

This warranty does not include service or parts to repair damage caused by accident, disaster, misuse, abuse, negligence, inadequate packing or shipping procedures, commercial use, voltage inputs in excess of the rated maximum of the unit, cosmetic appearance of cabinetry not directly attributable to defect in materials or workmanship, or service, repair, or modification of the Product which has not been authorized or approved by Polk Audio. This warranty shall terminate if the Serial number on the Product has been removed, tampered with or defaced.

This warranty is in lieu of all other expressed Warranties. If this Product is defective in materials or workmanship as warranted above, your sole remedy shall be repair or replacement as provided above. In no event will Polk Audio, Inc. be liable to you for any incidental or consequential damages arising out of the use or inability to use the Product, even if Polk Audio, Inc. or a Polk Audio Authorized Dealer has been advised of the possibility of such damages, or for any claim by any other party. Some states do not allow the exclusion or limitation of consequential damages, so the above limitation and exclusion may not apply to you.

All implied warranties on this Product are limited to the duration of this expressed Warranty. Some states do not allow limitation on how long an implied Warranty lasts, so the above limitations may not apply to you. This Warranty gives you specific legal rights, and you also may have other rights which vary from state to state.

This Warranty applies only to Products purchased in Canada, the United States of America, its possessions, and U.S. and NATO armed forces exchanges and audio clubs.

The Warranty terms and conditions applicable to Products purchased in other countries are available from the Polk Audio Authorized Distributors in such countries.

GARANTIE LIMITÉE DE 5 ANS

La garantie de Polk Audio, Inc., n'est valide que pour l'acheteur au détail original. La garantie sera automatiquement annulée avant sa date d'expiration spécifiée si l'acheteur original vend ou transfère le produit à tout autre parti.

Polk Audio, Inc., garantit - à l'acheteur au détail original seulement - que le ou les HAUT-PARLEUR(S), COMPOSANTE(S) DE FILTRE PASSIF et CAISSON(S) de ce produit Polk Audio seront exempts de tout défaut attribuable aux pièces d'origine et à la main d'oeuvre pour une période de cinq (5) ans à partir de la date de l'achat au détail original chez un revendeur agréé Polk Audio.

En outre, Polk Audio, Inc., garantit - à l'acheteur au détail original seulement - que TOUT AMPLIFICATEUR OU TOUT AUTRE COMPOSANTE ÉLECTRONIQUE qui pourrait faire partie ce produit Polk Audio sera exempt de tout défaut attribuable aux pièces d'origine et à la main d'oeuvre pour une période de cinq (3) ans à partir de la date de l'achat au détail original chez un revendeur agréé Polk Audio.

Pour permettre à Polk Audio de vous offrir le meilleur service de garantie possible, veuillez enregistrer votre nouveau produit en ligne à l'adresse web : www.polkaudio.com/registration - ou contactez le Service à la Clientèle de Polk au 800-377-7655 aux États-Unis et au Canada (à l'extérieur des É.U.: 410-358-3600) dans les dix (10) jours suivant la date de l'achat original. Assurez-vous de conserver votre reçu d'achat original.

Les produits défectueux doivent être expédiés, avec une preuve d'achat, francs de port et assurés, au revendeur agréé Polk Audio de qui vous avez acheté le produit, ou à l'usine Polk Audio, 2550 Britannia Boulevard, Suite A, San Diego, California 92154.

Les produits doivent être expédiés dans leur carton d'expédition original ou dans un contenant équivalent. Le propriétaire doit assumer tout risque de perte ou de dommage en transit.

Si, suite à l'examen du produit à l'usine Polk ou chez le marchand agréé Polk Audio, il est déterminé que la défectuosité est imputable aux matériaux d'origine ou à la main d'oeuvre au cours de la période de la garantie spécifiée, Polk Audio ou le revendeur Polk Audio, à sa guise, réparera ou remplacera le produit sans frais additionnels et selon les conditions décrites ci-dessous.

Toute pièce ou produit remplacé devient la propriété de Polk Audio. Les produits réparés ou remplacés sous la garantie vous seront expédiés francs de port dans un délai raisonnable.

Cette garantie n'inclut pas le service ou les pièces nécessaires à la réparation des dommages provoqués par accident, désastre, abus, négligence, mode d'expédition ou emballage inadéquat, utilisation commerciale, tensions supérieures au maximum prescrit pour l'unité, aspect visuel du meuble non directement attribuable à un défaut de pièces d'origine ou de main d'oeuvre, ou par le service, la réparation, ou toute modification du produit qui n'a pas été autorisé ou approuvé par Polk Audio. Cette garantie sera annulée si le numéro de série sur le produit a été enlevé, altéré ou falsifié.

Cette garantie prend préséance sur toutes autres garanties énoncées. Si la défectuosité de ce produit est imputable aux pièces d'origine ou à la main d'oeuvre selon les conditions de la garantie exprimées ci-dessus, votre seul recours sera la réparation ou le remplacement selon les conditions décrites ci-dessus.

Dans aucun cas Polk Audio, Inc. pourra-t-elle être tenue responsable pour tout dommage accessoire ou indirect causé par l'utilisation ou par l'incapacité d'utilisation du produit, même si Polk Audio, Inc. ou un revendeur agréé Polk Audio, a été avisé de la possibilité de tel dommage, ou pour toute réclamation par tout autre parti.

Certains états ne permettant pas l'exclusion ou la limitation des dommages indirects, les limitations et exclusions exprimées ci-dessus pourraient ne pas s'appliquer dans votre cas.

Toutes les garanties tacites sur ce produit sont limitées à la durée de la garantie énoncée. Certains états ne permettant pas la limitation de la durée d'une garantie tacite, les limitations ci-dessus pourraient ne pas s'appliquer dans votre cas. Cette garantie vous accorde des droits légaux spécifiques; vous pourriez également avoir d'autres droits qui pourraient varier d'état en état.

Cette garantie s'applique seulement aux produits achetés au Canada, aux États-Unis d'Amérique et ses possessions, et dans les clubs audio et d'échange des forces armées des É.U. et de l'OTAN.

Les modalités et les conditions de garantie applicables aux produits achetés dans d'autres pays sont disponibles chez les distributeurs agréés Polk Audio établis dans ces pays.

To get the best performance and for more details about Bass Management and Subwoofer Hookup, visit The Library at www.polkaudio.com.

Para obtener el mejor rendimiento y más detalles sobre administración de bajos y conexión del subwoofer, visite la biblioteca en www.polkaudio.com.

Per ottenere le prestazioni migliori e per ulteriori informazioni sul collegamento di Gestione bassi e subwoofer, visitare il sito www.polkaudio.com.

Um die beste Leistung zu erzielen, oder um mehr über Bass-Management und den Anschluss des Subwoofers zu erfahren, sollten Sie unseren Informationsbereich bei www.polkaudio.com besuchen.

Para obter o melhor desempenho e mais detalhes a respeito do controle de graves e da conexão do subwoofer, visite a Biblioteca (Library) no site www.polkaudio.com.

Pour obtenir les meilleures performances et en savoir plus sur la gestion des graves et le raccordement du caisson de graves, visitez la page Library du site www.polkaudio.com.