

# MAX Strobe

User's Guide  
Mode d'emploi  
Gebruiksaanwijzing  
Bedienungsanleitung  
Manual de instrucciones

**JBSYSTEMS**

# ENGLISH

---

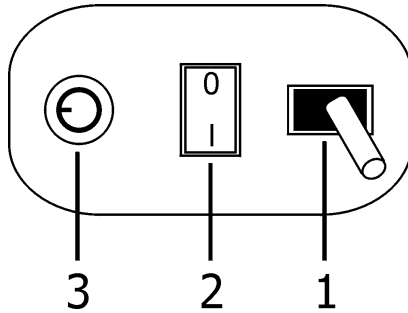
## Product description

- A new compact in 45W mini strobe light.
- High-tec plastic case designed with hanging bracket.
- Easy to set up and operate with an attractive lightweight case.
- Flashes different colored light by replacing the interchangeable plastic colored lenses (in red, yellow, blue, green, pink and clear).
- Adjustable flash control knob, 1-12 flashes per second.
- Perfect for Mobile DJ's, Party's and Clubs or special effect productions.

## Technical Specifications

Model ..... BF-045P  
Power Supply ..... AC 230 ~ 250V 50 Hz  
Lamp..... 45 W Xenon  
Dimensions..... 155x140x135 mm  
Weight ..... 0,5 Kg

# General Functions



- 1. Power Input**  
AC 100V~130V / 60 Hz or 230V~250V / 50 Hz
- 2. Power Switch**  
On/Off.
- 3. Speed Knob**  
With this you can adjust the flash rate.

## Caution

- Avoid direct eye exposure.
- Disconnect from main power before replacing lamp or servicing unit.
- Remember to always replace with the same kind of lamp.
- To prevent fire or shock hazard, do not expose this unit to rain or moisture.

# FRANCAIS

---

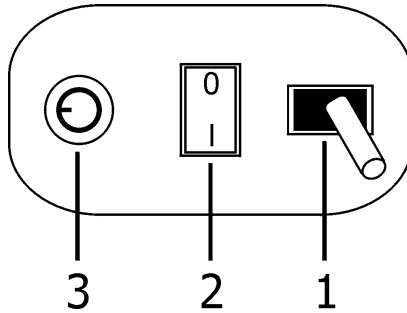
## Déscription

- Un nouveau mini-stroboscope compact de 45W.
- Châssis High-tec en plastique avec support de fixation.
- Simple à installer et à utiliser.
- Des flashes de plusieurs couleurs sont possibles, grâce au lentilles de couleur interchangeables (rouge, jaune, bleu, vert, rose et transparent).
- Bouton de réglage du flash: de 1 à 12 flashes par seconde.
- Parfait pour le DJ Mobile, les fêtes, les clubs ou pour la création d'effets spéciaux.

## Spécifications Techniques

Modèle .....	BF-045P
Alimentation .....	AC 230 ~ 250V 50 Hz
Lampe.....	45 W Xenon
Dimensions.....	155x140x135 mm
Poids.....	0,5 Kg

## Fonctions



- 1. Câble d'alimentation**  
AC 100V~130V / 60 Hz ou 230V~250V / 50 Hz
- 2. Power Switch**  
Allumé/Eteint.
- 3. Bouton de réglage**  
Règle le nombre de flashes par seconde.

## Attention

- Eviter de regarder droit dans la lampe, et de ne pas la diriger droit dans les yeux.
- Toujours retirer la prise d'alimentation avant de remplacer la lampe.
- Toujours remplacer la lampe par une lampe du même type.
- N'utilisez jamais cet appareil dans des endroits humides.

# NEDERLANDS

---

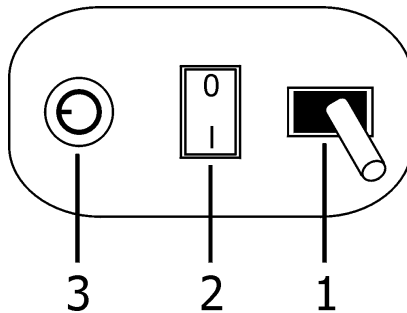
## Omschrijving

- Een nieuwe compacte 45W mini-stroboscoop.
- High-tech plastic chassis met ophangbeugel.
- Eenvoudig op te stellen en te bedienen.
- Verschillende flitskleuren zijn mogelijk dankzij de verwisselbare gekleurde lenzen (rood, geel, blauw, groen, roze en transparant).
- Regelbare flitscontroleknop: van 1 tot 12 flitsen per seconde.
- Perfect voor mobiele DJ's, party's, clubs of om speciale effecten te creëren.

## Specificaties

Model .....	BF-045P
Voeding .....	AC 230 ~ 250V 50 Hz
Lamp .....	45 W Xenon
Afmetingen .....	155x140x135 mm
Gewicht .....	0,5 Kg

## Funcities



### 1. Voedingskabel

AC 100V~130V / 60 Hz of 230V~250V / 50 Hz

### 2. Power Switch

Aan/Uit.

### 3. Controleknop

Regelt het aantal flitsen per seconde.

## Waarschuwing

- Niet rechtstreeks in de lamp kijken of op de ogen richten.
- Trek steeds de stekker uit het stopcontact alvorens de lamp te vervangen.
- Gebruik nooit andere lampen dan het voorgeschreven type.
- Gebruik dit toestel nooit in extreem vochtige ruimtes.

# DEUTSCH

---

## Beschreibung

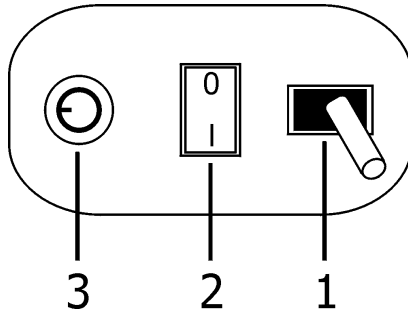
- Neues 45 watt mini stroboskop.
- High-tech designtes plastik-gehäuse mit wandmontage-halterung.
- Einfach zu installieren und zu betreiben.
- Die farbe der blitze kann durch aufsetzen färbiger linsen geändert werden (erhältlich in rot, gelb, blau, grün, pink und transparent).
- Einstellbarer blitz-modus 1-12 blitze pro sekunde.
- Perfekt abgestimmt für mobil-DJ's, partys, clubs oder speziellen vorführungen.

## Technische Daten

Model ..... BF-045P  
Stromversorgung..... AC 230 ~ 250V 50 Hz  
Lampe..... 45 W Xenon  
Abmessungen ..... 155x140x135 mm  
Gewicht..... 0,5 Kg



# Generelle Funktionen



- 1. Eingangsspannung**  
AC 100V~130V / 60 Hz oder 230V~250V / 50 Hz
- 2. Power-Knopf**  
Ein/Aus.
- 3. Geschwindigkeitsregelung**  
Einstellen der blitzrate.

## Achtung

- Nicht direkt in das licht sehen, oder auf das auge richten.
- Netzgerätestecker abziehen, bevor die lampe gewechselt, oder das gerät gewartet wird immer nur die vorgesehene lampe verwenden.
- Nicht in feuchten räumen, oder bei niederschlägen aller art, verwenden.

# ESPAGNOL

---

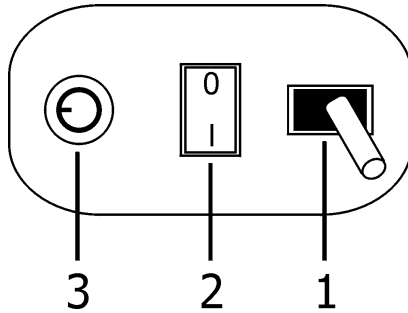
## Descripción

- Un nuevo mini-estrobe de 45W.
- Cuerpo High-Tech de plástico con soporte de fijación a la pared.
- Instalación y utilización sencillas.
- Las lentes intercambiables (rojo, amarillo, azul, verde, rosa y transparente) aseguran destellos de varios colores.
- Reglaje de 1 a 12 destellos por segundo.
- Conviene perfectamente para DJ's móviles, fiestas, pub's o para crear efectos especiales.

## Especificaciones

Modelo .....	BF-045P
Alimentación .....	AC 230 ~ 250V 50 Hz
Lámpara .....	45 W Xenon
Dimensiones .....	155x140x135 mm
Peso.....	0,5 Kg

## Funciones



1. **Cable de alimentación**
2. **Interruptor de encendido**
3. **Botón de reglaje de los destellos**

## Atención

- No proyectar la lámpara hacia los ojos y evitar miralade frente.
- Siempre desenchufar la alimentación antes de cambiar la lámpara.
- Reemplazar la lámprara por otra de mismo tipo.
- No utilizar este aparato en sitios húmedos.