

**Juno**

**Le Maître**

## Montage- und Gebrauchsanweisung für die Dunstabzüge

Prescriptions de montage et mode d'emploi de la hotte aspirante  
Instruction on mounting and use of the cooker hood  
Istruzioni di montaggio e d'uso della cappa aspirante-filtrante

KD 6020 W el, KD 6020 ED el  
KD 9020 W el, KD 9020 ED el



## DESCRIPTION DE LA HOTTE

- 1) Touche vitesse du moteur
- 2) Touche éclairage
- 3) Voyant de fonctionnement
- 4) Grille d'aspiration
- 5) Éclairage du plan de travail

## EMPLOI

On peut utiliser la hotte dans les versions suivantes:

- Version à évacuation extérieure (aspirante)
- Version à recyclage (filtrante)

### Version a evacuation exterieure (aspirante)

L'air est éjecté à l'extérieur au moyen d'un conduit à relier à l'anneau de raccordement 'A' (Fig. 1).

### Version a recyclage (filtrante)

L'air est filtré au moyen d'un filtre à charbon et renvoyé dans la pièce à travers la grille sup.

Cette utilisation est conseillée lorsque l'on ne dispose pas d'un conduit d'évacuation vers l'extérieur et lorsqu'il est impossible de le réaliser.

Pour utiliser la hotte dans cette version, procéder comme suit:

- si la hotte n'est pas équipée de filtre, le demander au Service Après-Vente de Choltes productrice en spécifiant le modèle de l'appareil.
- Pour monter le filtre, l'introduire dans son logement à l'avant et le fixer à l'arrière à l'aide des deux crochets B (Fig. 2).

## INSTALLATION

L'appareil en service ne doit pas être placé à une distance du plan de travail inférieure à 65 cm pour les tables de cuisson à feux électriques et à 75 cm pour les tables de cuisson gaz ou mixtes. (H - Fig. 3).

Pour la version aspirante, le tuyau d'aspiration de la fumée doit avoir un diamètre de 120 mm (125, 120 ou 100 mm).

Sur le segment horizontal, le tuyau doit avoir une légère inclinaison vers le haut (10% env.) de façon à convoyer plus facilement l'air vers l'extérieur.

### Branchement électrique

Avant de procéder au branchement, s'assurer que la tension du réseau corresponde bien à la tension indiquée sur l'étiquette des caractéristiques appliquée à l'intérieur de l'appareil.

L'appareil peut être équipé d'une fiche standard, dans ce cas il peut être branché directement à une prise conforme aux normes en vigueur. Si le branchement est fait d'une autre façon, procéder en respectant les normes, à savoir: le branchement de l'appareil doit disposer de mise à la terre et il doit être effectué de la façon suivante:

- |              |            |
|--------------|------------|
| — marron     | = ligne L  |
| — bleu       | = neutre N |
| — jaune/vert | = terre    |

La Maison décline toute responsabilité en cas de problème au non respect de cette disposition.

### Fixation de la hotte au mur (Fig. 4)

- Placer le gabarit en position et pratiquer 2 trous de 8 mm de diamètre et 2 trous de 12 mm de diamètre.
- Introduire les deux chevilles de 8 mm de diamètre dans les trous supérieurs.
- Fixer les 2 crochets 'C' dans les trous inférieurs.
- Suspendre la hotte aux crochets et la mettre aniveau en agissant sur les vis 'D'.

- La bloquer définitivement en introduisant dans les trous supérieurs les 2 vis 5x45 et les rondelles de diamètre 5-20, fournies avec l'appareil.

### **Montage cheminée - Version à évacuation extérieure (aspiration)**

- Fixer au mur le support supérieur 'E' perpendiculairement au raccordement inférieur de la cheminée, au moyen des 2 vis et des chevilles diamètre 8 mm fournies avec l'appareil.
- Mesurer la distance 'h' entre le plafond et la partie supérieure de la tôle de la hotte et régler la cheminée à cette hauteur en la bloquant à l'aide des vis 'F'.
- Introduire la cheminée, les fentes dirigées vers le bas, et la fixer à l'aide des 2 vis en haut et des 2 vis 'G' en bas.

### **Montage cheminée - Version à recyclage (filtrante)**

- Effectuer les opérations du paragraphe précédent en veillant à fixer à l'intérieur de la cheminée, le convoyeur d'air 'M', à l'aide des vis fournies (Fig. 9).

### **Option: montage des étagères (Fig. 7)**

Sur les meubles adjacents, fixer les deux supports latéraux 'I' aux dimensions voulues et poser les étagères.

## **FONCTIONNEMENT**

- la hotte est équipée d'un moteur à vitesses variable à variateur électronique. Pour de bonnes performances, nous conseillons d'utiliser les vitesses réduites en conditions normales et les vitesses plus puissantes en cas de concentration importante d'odeurs et de vapeurs.

- Nous conseillons d'allumer la hotte quelques minutes avant de commencer la cuisson et de la garder allumée jusqu'à ce que toute odeur ait disparu.

- Pour mettre en marche l'appareil, tirer le tableau de commande vers le bas pour avoir accès aux commutateurs moteur et éclairage.

L'appareil est équipé d'un micro-interrupteur. Après avoir sélectionné la vitesse du moteur et l'allumage de la lampe, ce micro interrupteur permet de mettre en marche l'appareil en tirant simplement vers le bas le tableau de commande. En le refermant, l'appareil s'arrête. Le tableau de commande peut être incliné de façon à éclairer le plan de cuisson de la manière la plus appropriée.

## **Attention**

- Lorsque l'on fait fonctionner en même temps la hotte et un brûleur ou un feu nécessitant de l'air contenu dans la pièce (comme par exemple, des appareils de chauffage alimentés au gaz, au gasoil ou au charbon, etc...) il faut faire attention car la hotte aspirante supprime dans la pièce l'air dont le brûleur ou le feu ont besoin pour la combustion. Pour un fonctionnement en toute sécurité et pour éviter que le gaz évacué ne soit réintroduit dans la pièce, prévoir une entrée d'air qui peut être obtenue par l'ouverture d'une porte, d'une fenêtre, grâce à un box mural de recyclage d'air ou autres mesures disposition.
- Il est absolument interdit de flamber des aliments sous la hotte. L'utilisation de flammes libres endommage les filtres et peut donner lieu à des incendies, il faut par conséquent éviter à absolument ce genre de cuisson. Faire très attention à la friture afin que l'huile bouillante ne s'enflamme pas.

- La hotte ne doit jamais être reliée à un conduit d'évacuation de combustion (chaudières, radiateurs, chauffe-eau, etc...).
- La Maison décline toute responsabilité en cas de dommages ou d'incendies provoqués par le non respect de ces dispositions.

## ENTRETIEN

Débrancher l'appareil du réseau électrique avant de procéder à toute opération d'entretien.

### Filtre à graisse

Il sert à retenir les particules de graisse en suspension.

Pour le démonter, le pousser vers l'arrière et l'enlever en le tirant vers le bas (Fig. 8). Pour le laver le mettre à tremper dans de l'eau chaude avec un détergent biodégradable ou au lave-vaisselle.

Laisser sécher avant de le remonter. Effectuer cette opération au moins une fois par mois.

### Filtre au charbon

Il sert à dissoudre les odeurs qui se dégagent des aliments pendant la cuisson. En cas d'usage normal, il doit être remplacé tous les 4 mois; le demander au Service Après Vente ou bien directement au fabricant.

Il ne faut jamais laver le filtre à charbon. Pour le démonter, enfoncer les touches 'B' vers l'intérieur et le tirer vers le bas (Fig. 2).

### Nettoyage

Pour le nettoyage extérieur de la hotte, utiliser un chiffon imbibé d'alcool ou des détergents liquides neutres. Eviter l'usage de tout produit abrasif.

## ATTENTION

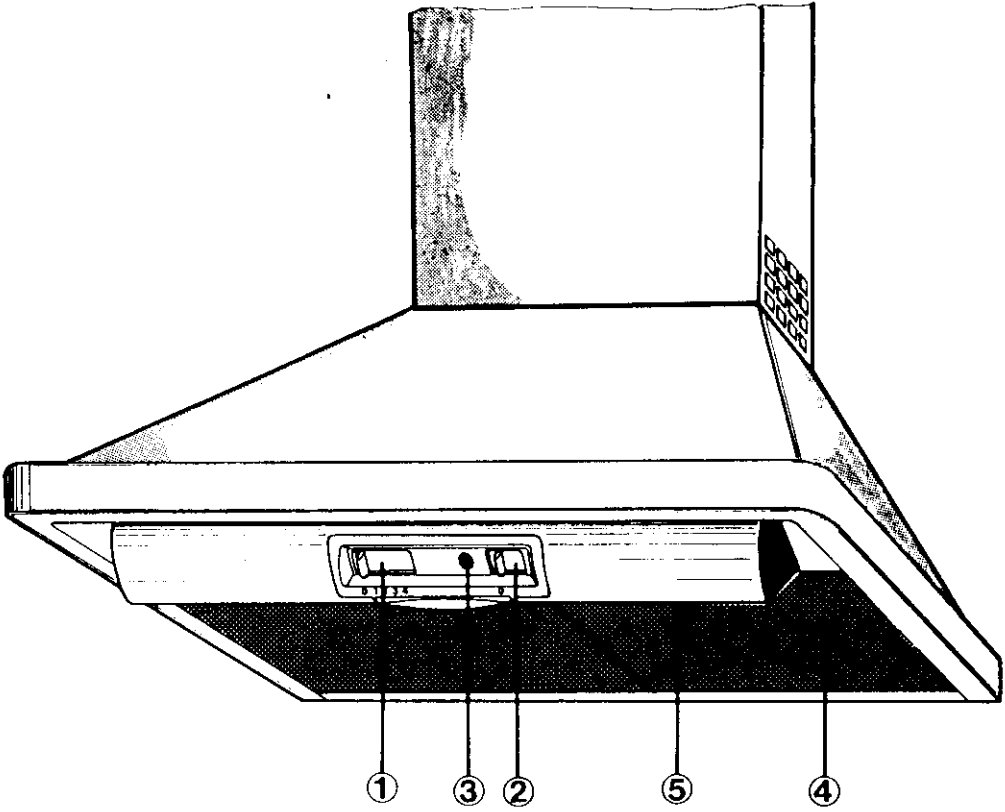
Le non respect des normes d'entretien de

l'appareil de remplacement et de nettoyage des filtres comporte des risques d'incendie. Nous recommandons donc vivement de respecter ces instructions.

## Remplacement du néon et du starter

- Débrancher l'appareil du réseau électrique.
- Ouvrir le plafonnier en tournant les verrous 'L' et remplacer l'élément défectueux, par un élément de même puissance (Fig. 8).
- Si l'éclairage ne fonctionne pas, avant de s'adresser à un réparateur, s'assurer que tous le composant sont bien fixés.

**Cet appareil est conforme aux normes 87/308 EWG concernant les antiparasites.**



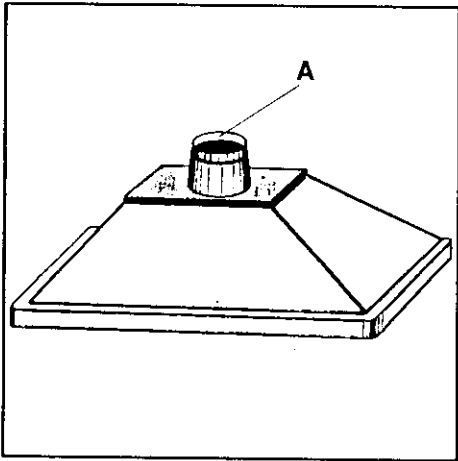


Fig. 1

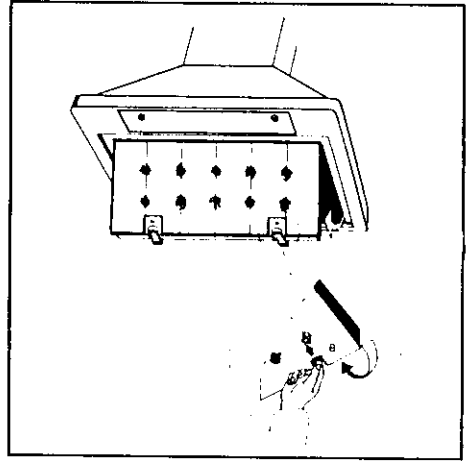


Fig. 2

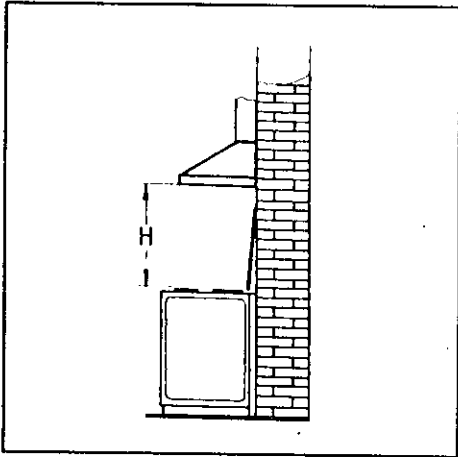


Fig. 3

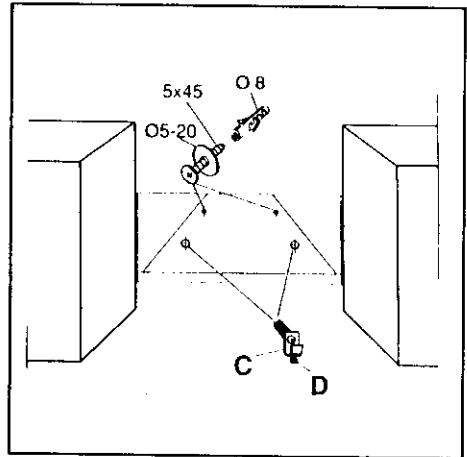


Fig. 4

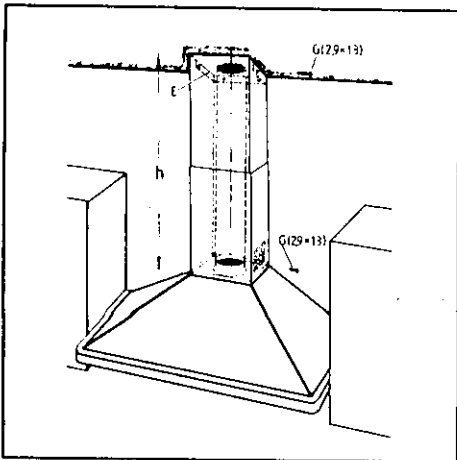


Fig. 5

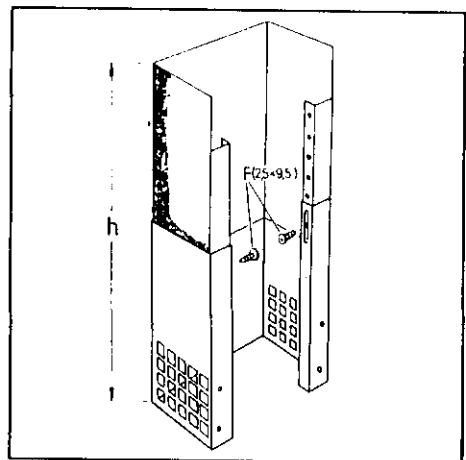


Fig. 6

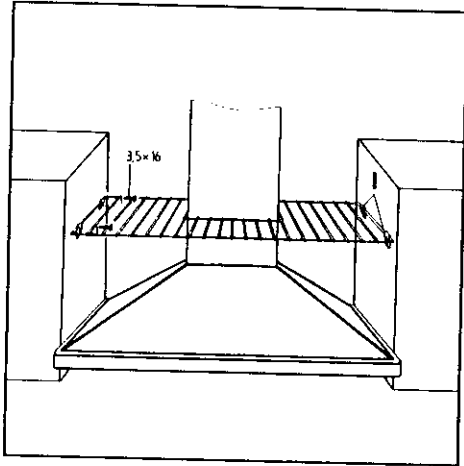


Fig. 7

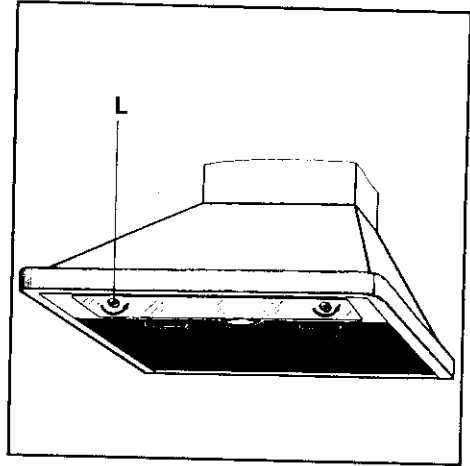


Fig. 8

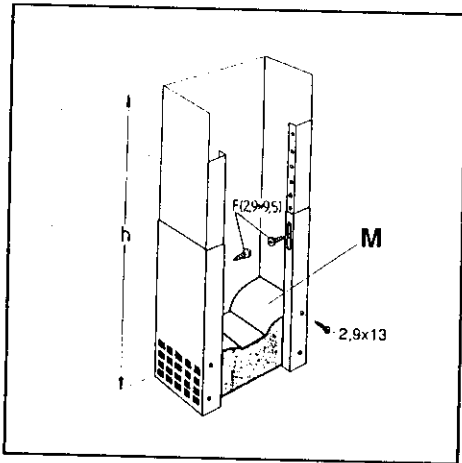


Fig. 9

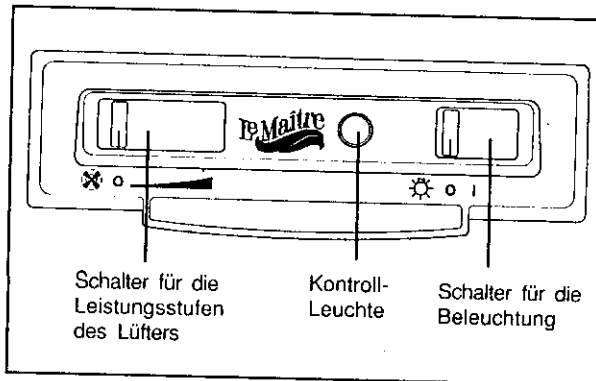


Fig. 10