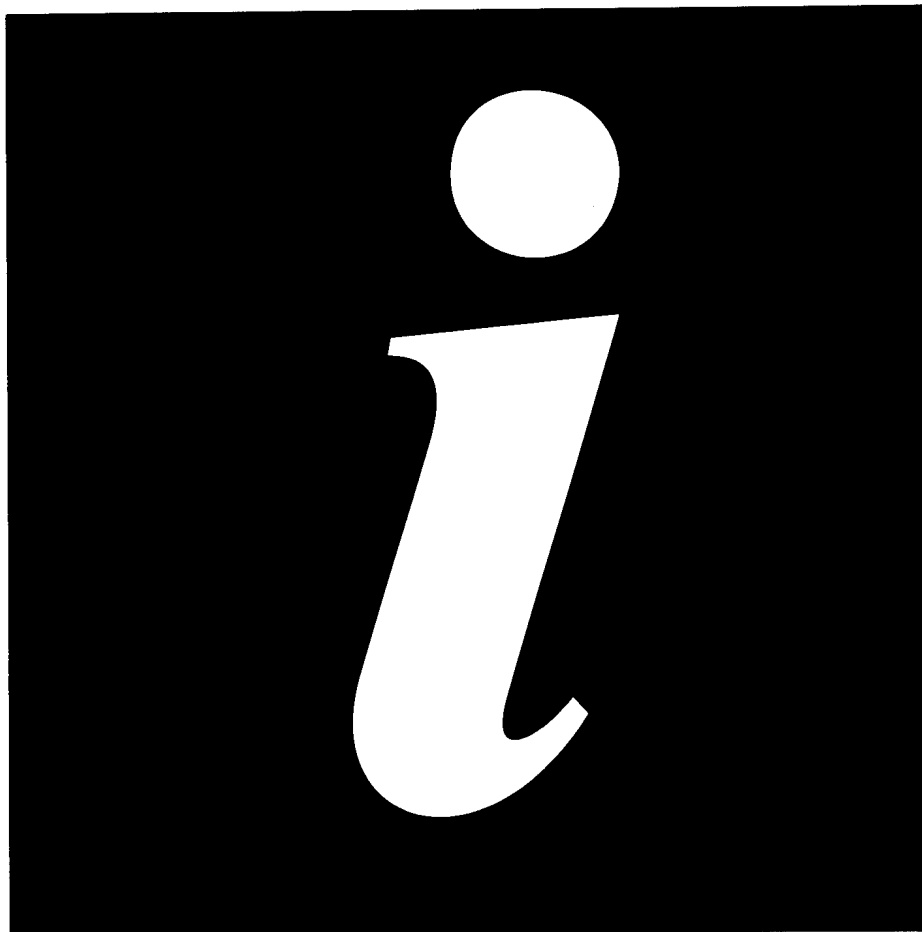
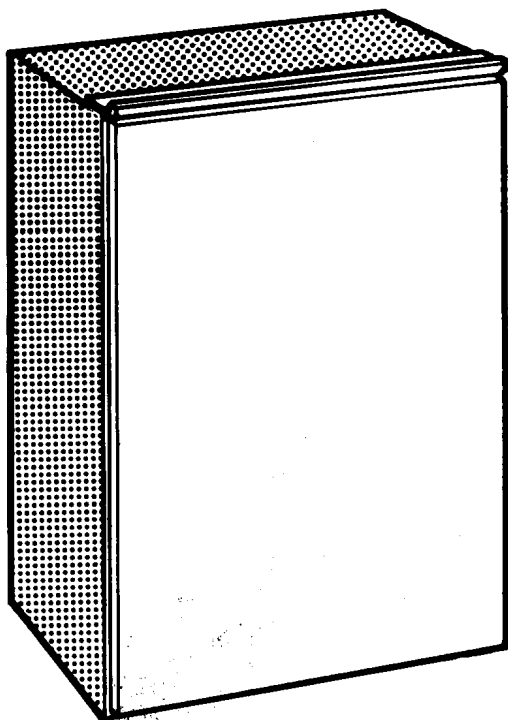


I N F O



JKI 1031

JKI 4031



Juno

Le Maître

JKI 1031
JKI 4031

GEBRAUCHSANWEISUNG

OPERATING INSTRUCTIONS

MODE D'EMPLOI

GEBRUIKSAANWIJZING

SOMMAIRE

Avertissements	Page 19
Installation	Page 20
Emplacement	Page 20
Branchement électrique	Page 20
Nettoyage	Page 20
Instructions pour l'encastrement	Page 21
Utilisation	Page 23
Mise en service	Page 23
Réglage de la température	Page 23
Réfrigération	Page 23
Dégivrage	Page 24
Entretien	Page 25
Nettoyage	Page 25
Arrêt prolongé	Page 25
Remplacement de l'ampoule	Page 25
Incidents de fonctionnement	Page 25

AVERTISSEMENTS ET CONSEILS IMPORTANTS

Il est très important que cette notice d'utilisation soit gardée avec l'appareil pour toute future consultation. Si cet appareil devait être vendu ou transféré à une autre personne, assurez-vous que la notice d'utilisation suive l'appareil, de façon à ce que le nouvel utilisateur puisse être informé du fonctionnement de celui-ci et des avertissements relatifs.

Ces avertissements sont donnés pour votre sûreté et pour celle d'autrui.

Nous vous prions donc de bien vouloir les lire attentivement avant d'installer et d'utiliser l'appareil.

- Cet appareil a été conçu pour être utilisé par des adultes. Veillez donc à ce que les enfants n'y touchent pas ou qu'ils ne l'utilisent pas comme un jouet.
- Une éventuelle modification à l'installation électrique de votre maison qui devait être nécessaire pour l'installation de l'appareil ne devra être effectuée que par du personnel qualifié.
- Il est dangereux de modifier ou d'essayer de modifier les caractéristiques de cet appareil.
- Assurez-vous, après avoir installé l'appareil, que celui-ci ne repose pas sur le câble d'alimentation.
- Les réfrigérateurs et/ou congélateurs ménagers sont destinés uniquement à la conservation et/ou congélation des aliments et des boissons.
- Un produit décongelé ne doit jamais être recongelé.
- Suivez les indications du fabricant pour la conservation et/ou congélation des aliments.
- Pendant le fonctionnement normal, le condenseur et le compresseur à l'arrière de l'appareil s'échauffent sensiblement. Pour des raisons de sécurité, la ventilation doit être prévue comme indiqué dans la Figure correspondante.
Attention: veillez à ne pas obstruer les ouvertures de ventilation.
- Débranchez toujours la prise de courant avant de procéder au nettoyage intérieur et extérieur de l'appareil et au remplacement de la lampe d'éclairage (pour les appareils qui en sont équipés).
- A cause du système de transport, l'huile contenue dans le compresseur pourrait s'écouler dans le circuit réfrigérant.
Attendez 2 heures au moins avant de brancher l'appareil pour permettre à l'huile de refluer dans le compresseur.
- Dans tous les appareils de réfrigération et congélation il y a des surfaces qui se couvrent de givre. Suivant le modèle, ce givre peut être éliminé automatiquement (dégivrage automatique) ou bien manuellement. N'essayez jamais d'enlever le givre avec un objet métallique, vous risqueriez d'endommager irréparablement l'évaporateur.
- N'employez pour cela que la spatule en plastique livrée avec l'appareil.
De même, ne décollez jamais les bacs à glace avec un couteau ou tout autre objet tranchant.
- N'utilisez jamais de dispositifs mécaniques ou autres moyens artificiels pour accélérer le dégivrage, à part ceux préconisés.
- Ne placez ni bouteilles ni boîtes de boissons gazeuses dans le congélateur/compartiment à basse température, elles pourraient exploser.
- Ne consommez pas certains produits tels que les bâtonnets glacés dès leur sortie de l'appareil; la température très basse à laquelle ils se trouvent peut provoquer des brûlures.
- Cet appareil est lourd. Faites attention lors du déplacement.
- Cet appareil contient des hydrocarbures dans son circuit de réfrigérant; l'entretien et la recharge ne doivent donc être effectués que par du personnel autorisé.
- N'utilisez jamais des objets métalliques pour nettoyer l'appareil; vous risquez de l'endommager.
- En cas de panne, n'essayez pas de réparer l'appareil vous-mêmes.
- Les réparations effectuées par du personnel non qualifié peuvent provoquer des dommages. Contactez le Service Après-Vente le plus proche et n'exigez que des pièces détachées originales.
- **Cet appareil ne contient pas, dans son circuit de réfrigérant et ses matières isolantes, de gaz réfrigérant nocifs à la couche d'ozone. L'appareil ne doit pas être mis au rebut avec les ordures urbaines et la ferraille. Il faut éviter d'endommager le circuit de réfrigérant, surtout à l'arrière de l'appareil, près de l'échangeur thermique. Vous pouvez vous renseigner sur les centres de ramassage auprès de votre bureau municipal.**
- **Faites très attention lorsque vous déplacez l'appareil afin de ne pas endommager des parties du circuit de réfrigérant et ainsi d'éviter le risque de fuites de liquide.**
- **L'appareil ne doit pas être situé à proximité de radiateurs ou cuisinières à gaz.**
- **Évitez une exposition prolongée de l'appareil aux rayons solaires.**
- **Il doit y avoir une circulation d'air suffisante à la partie arrière de l'appareil et il faut éviter tout endommagement du circuit réfrigérant.**
- **Seulement pour congélateurs (sauf modèles encastrés): un emplacement optimal est la cave.**

INSTALLATION

Si le nouvel appareil muni de fermeture magnétique remplace un appareil équipé d'une fermeture à ressort, nous vous conseillons de rendre celle-ci inutilisable.

Ceci afin d'éviter aux enfants de s'enfermer dans l'appareil et de mettre ainsi leur vie en danger.

Emplacement

Placez de préférence votre appareil loin d'une source de chaleur (chauffage, cuisson ou rayons solaires trop intenses).

Pour le bon fonctionnement de votre appareil, la température ambiante du local doit être comprise entre +10°C et +32°C.

Pour l'encastrement et l'éventuel changement du sens d'ouverture de la porte rapportez-vous aux instructions relatives ci-jointes.

Branchement électrique

Contrôlez, avant de brancher l'appareil, que le voltage et la fréquence indiqués sur la plaque signalétique du réfrigérateur correspondent à ceux de votre réseau.

Tolérance admise: $\pm 6\%$.

Pour l'adaptation de l'appareil à des voltages différents, l'adjonction d'un autotransformateur d'une puissance adéquate est indispensable.

Important

Vérifiez que la prise de courant murale est en bon état et apte à recevoir la fiche du cordon d'alimentation du réfrigérateur.

Cette dernière est conforme aux normes en vigueur et comporte un logement pour mise à la terre. Cette fiche peut être branchée sur n'importe quel socle de prise de courant standard, qui toutefois doit être muni d'une broche raccordée à la terre.

Notre responsabilité ne saurait être engagée pour tout incident ou accident provoqué par une mise à la terre inexistante ou défectueuse.

Cet appareil est conforme à la directive C.E.E. N. 87/308 du 2.6.87 concernant la suppression des interférences radio-électriques.

Nettoyage

L'appareil étant convenablement installé, nous vous conseillons de le nettoyer soigneusement avec de l'eau tiède savonneuse, pour enlever l'odeur caractéristique de «neuf».

N'utilisez pas de produits abrasifs, poudre à récurer, éponge métallique.

Rincez et séchez soigneusement.

Instructions pour l'encastrement

Dimensions de la niche

Hauteur 880 mm

Profondeur 550 mm

Largeur 560 mm

La porte de l'appareil a été immobilisée pour le transport au moyen de pivots. Enlevez le pivot supérieur et inférieur conformément au sens d'ouverture de la porte.

Pour une aération optimale de l'appareil il est obligatoire de pratiquer une ouverture dans le socle (voir Fig. 1).

Attention: veillez à ne pas obstruer les ouvertures de ventilation.

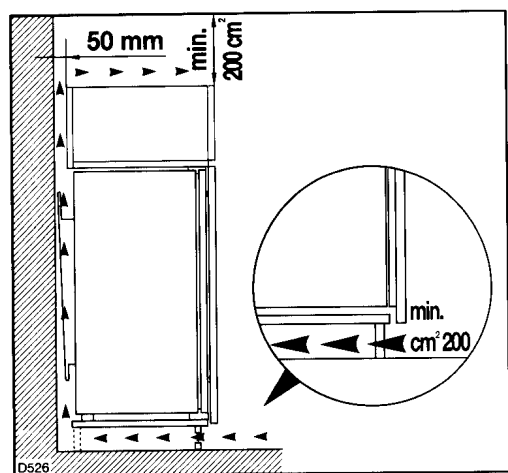


Fig. 1

Glissez l'appareil dans la niche.
Poussez à fond jusqu'au contact de la butée (A) avec le meuble.

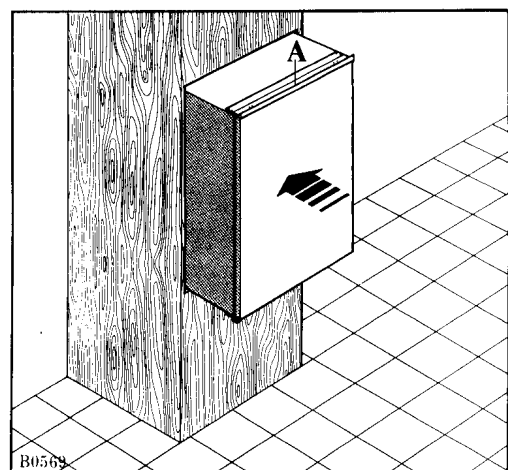


Fig. 2

Si après l'opération décrite au point 2 devait rester une fissure entre l'appareil et le meuble, appliquer sur la butée (A) le joint livré à cet effet.

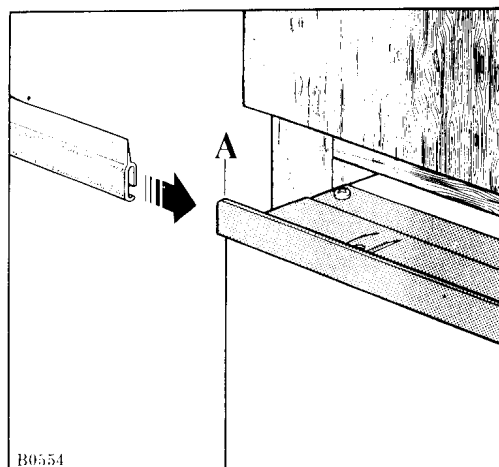


Fig. 3

Ouvrez la porte et appuyez l'appareil contre le meuble de cuisine, du côté opposé aux charnières.
Fixez l'appareil à l'aide de 4 vis.
Appliquez la grille d'aération (C) et le couvre-charnière (D).

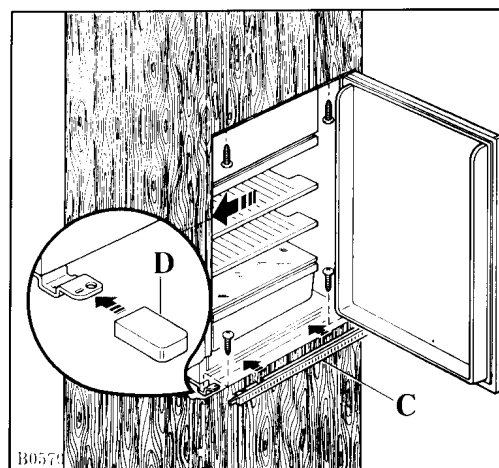


Fig. 4

Appliquez le joint à pression, entre l'appareil et le meuble.

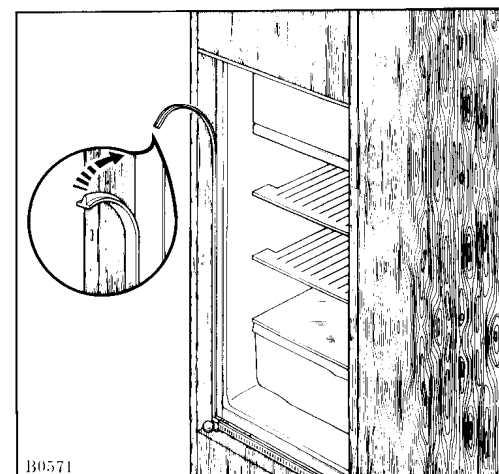


Fig. 5

Appliquez les caches (B) sur les ailettes des butées et dans les trous des charnières.

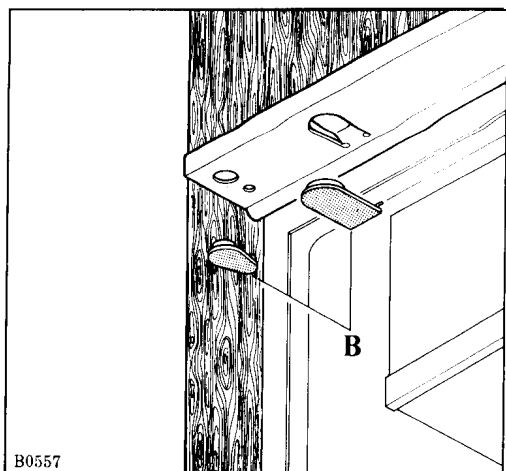


Fig. 6

Posez les guides (H) à l'intérieur de la porte du meuble, en haut et en bas, comme l'illustre la Fig. 7, et repérez la position des trous extérieurs.

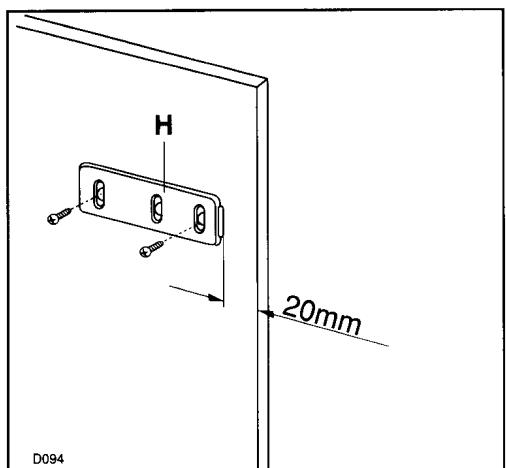


Fig. 7

Après avoir préparé les trous, vissez les guides avec les vis de 3,5x16 mm sur la porte du meuble. Ouvrez la porte de l'appareil et celle du meuble, de 90° environ (Fig. 8).

Placez les équerres au-dessus des guides. Tenez la porte de l'appareil en même temps que celle du meuble et marquez les trous.

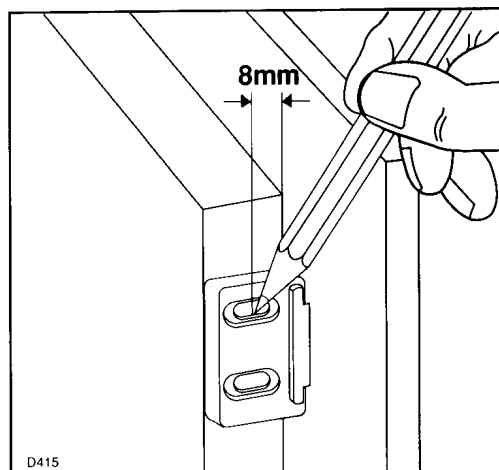


Fig. 8

Enlevez les équerres et faites des trous de $\varnothing 2$ mm. Remettez les équerres au-dessus des guides et vissez le tout avec les vis fournies en accessoires (3,5x16 mm).

Pour aligner la porte du meuble, si cela est nécessaire, utilisez les trous à boutonnière (Fig. 9). A la fin de l'opération, contrôlez si la porte de l'appareil ferme bien.

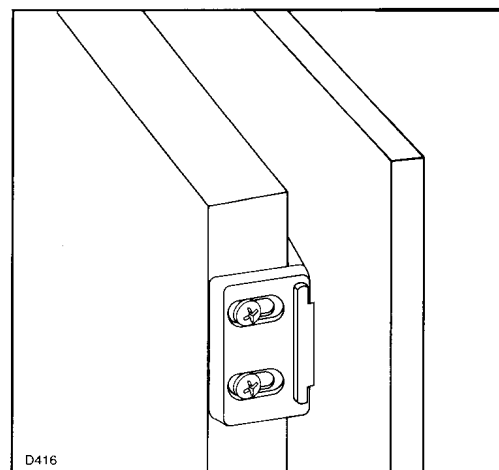


Fig. 9

UTILISATION

Mise en service

Branchez la prise de courant et contrôlez que la lampe d'éclairage s'allume et qu'elle s'éteigne en entrebâillant la porte.

Tournez le bouton du thermostat se trouvant en haut à droite à l'intérieur du réfrigérateur dans le sens des aiguilles d'une montre au-delà de la position «O» (arrêt).

L'appareil est ainsi en état de fonctionnement.

Réglage de la température

Les positions de réglage du thermostat sont marquées par des chiffres: le chiffre 1 correspond à la température moins froide et le chiffre 6 à celle plus froide.

Nous vous conseillons, pendant les premiers jours d'utilisation, de régler le thermostat sur une position moyenne.

Ensuite, seule votre expérience vous permettra de déterminer la position convenant le mieux à vos besoins.

La température à l'intérieur du compartiment réfrigérateur peut varier en fonction de plusieurs facteurs tels que la température ambiante, la quantité de denrées stockées, la fréquence d'ouverture de la porte, l'emplacement de l'appareil.

Il doit être tenu compte de ces facteurs lors du réglage du thermostat.

La température augmente (moins froid) en tournant le thermostat vers la gauche et elle diminue (plus froid) en le tournant vers la droite.

Note

Lorsque le thermostat est réglé sur la position de froid maximum avec température ambiante élevée et cuve remplie, il se peut que le compresseur fonctionne en marche continue. Dans ce cas on aura formation de glace sur l'évaporateur du compartiment réfrigérateur. Pour éviter cet inconvénient il faudra tourner le thermostat sur une position moins froide.

Réfrigération

Pour obtenir le meilleur rendement de votre appareil: ne couvrez jamais les clayettes de papier ou de feuille en plastique;

répartissez les denrées de façon que l'air puisse circuler librement autour de celles-ci;

n'introduisez d'aliments encore chauds dans la cuve.

Où placer les denrées?

Rapportez-vous aux indications de la Fig. 10.

1. Charcuterie, fromages, beurre-lait

2. Viande et poissons

3. Fruits et légumes

Viande, volaille, gibier: enveloppez ces aliments dans des sachets en polyéthylène et placez-les immédiatement au-dessus des bacs à légumes. La période de conservation est de 1 à 2 jours au maximum.

Aliments cuits, plats froids, gelées, etc: placez-les bien couverts sur une clayette quelconque.

Fruits et légumes: bacs à légumes.

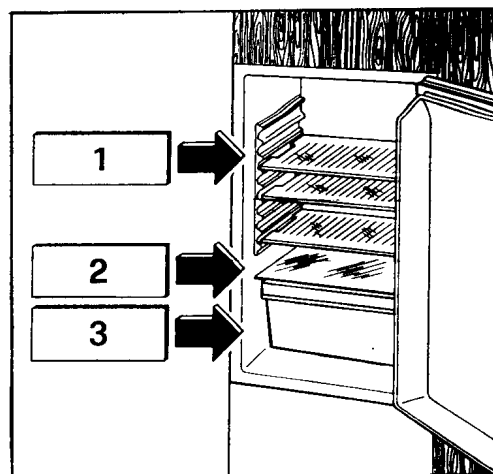


Fig. 10

Agencement intérieur

Les glissières se trouvant sur les parois de la cuve vous permettent de positionner les clayettes à de différentes hauteurs, selon vos besoins (Fig. 11).

Mod. JKI 1031

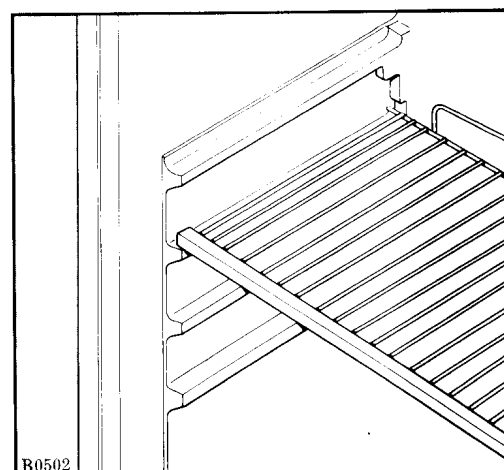


Fig. 11

Pour une meilleure utilisation de l'espace vous pouvez superposer les demi-tablettes antérieures aux demi-tablettes postérieures.

Mod. JKI 4031

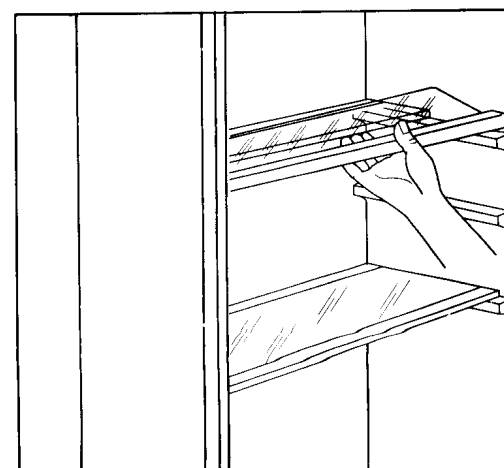


Fig. 11a

Dégivrage

Le dégivrage du compartiment réfrigérateur s'effectue automatiquement, à chaque arrêt du compresseur. L'eau de dégivrage est évacuée, à travers une gouttière (Fig. 12), dans un bac situé à la partie postérieure de l'appareil, où elle s'évapore sans intervention.

Important

Nous recommandons de nettoyer périodiquement l'orifice d'écoulement de l'eau de dégivrage se trouvant dans la partie centrale de la gouttière du compartiment réfrigérateur (Fig. 12) afin d'éviter que l'eau, en débordant, coule sur les denrées stockées dans la cuve. Utilisez à cet effet la barrette se trouvant dans l'orifice. N'utilisez jamais d'objet métallique pour enlever le givre de l'évaporateur, pour ne pas détériorer ce dernier.

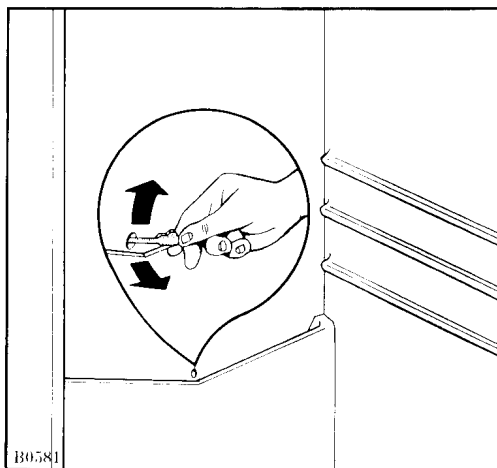


Fig. 12

ENTRETIEN

Débranchez l'appareil avant toute opération.

Attention

Cet appareil contient des hydrocarbures dans son circuit de réfrigération; l'entretien et la recharge du circuit doivent donc être effectués uniquement par des techniciens autorisés.

Nettoyage

N'utilisez jamais des objets métalliques pour nettoyer l'appareil; vous risquez de l'endommager.

Nettoyez périodiquement l'intérieur de votre appareil avec de l'eau tiède et un savon inodore. Rincez et séchez soigneusement.

Arrêt prolongé

Si vous vous absentez pour une période prolongée, débranchez la prise de courant, videz, dégivrez et nettoyez l'appareil et maintenez la porte entrouverte pendant toute la durée de non-utilisation.

Remplacement de l'ampoule

L'ampoule est accessible à travers l'ouverture prévue à cet effet dans le diffuseur.

Dévissez l'ampoule et remplacez-la par un modèle semblable.

La puissance est indiquée sur le diffuseur.

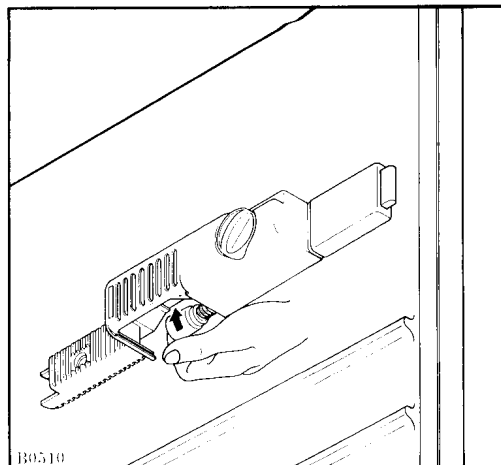


Fig. 13

INCIDENTS DE FONCTIONNEMENT

Avant d'appeler le Service Après-Vente vérifiez les points suivants:

Le compresseur ne fonctionne pas:

L'appareil n'est pas alimenté.

Contrôlez l'arrivée du courant à la prise.

Le bouton du thermostat est sur la position «○» (Arrêt).

Traces d'eau sur le fond de la cuve.

L'orifice d'écoulement de l'eau de dégivrage est obstrué.

Si l'anomalie de fonctionnement subsiste, prévenez le Service Après-Vente en lui précisant les références complètes de l'appareil qui figurent sur la plaque signalétique à l'intérieur de l'appareil: modèle et numéro de série.