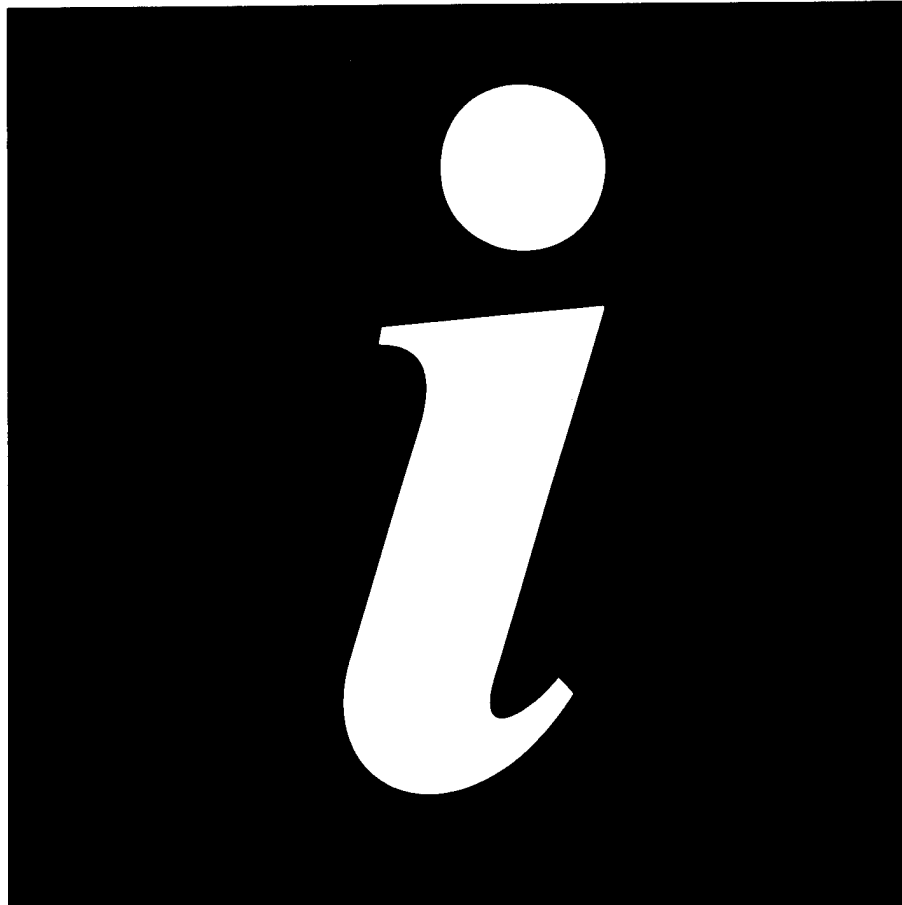


I N F O



JKG 7461

SOMMAIRE

Avertissements et conseils importantspage	21
Installationpage	22
Avant-propospage	22
Emplacementpage	22
Branchement électriquepage	22
Nettoyage.page	22
Instructions pour l'encastrementpage	22
Utilisationpage	25
Mise en servicepage	25
Réglage de la températurepage	25
Congélationpage	25
Règles à respecter pour la congélationpage	25
Conservation des produits surgeléspage	26
Décongélationpage	26
Fabrication des glaçonspage	26
Réfrigérationpage	26
Tablettes amoviblespage	26
Dégivrage.page	27
Entretienpage	28
Nettoyage.page	28
Arrêt prolongépage	28
Remplacement de l'ampoulepage	28
Incidents de fonctionnementpage	28

AVERTISSEMENTS ET CONSEILS IMPORTANTS

Il est très important que cette notice d'utilisation soit gardée avec l'appareil pour toute future consultation. Si cet appareil devait être vendu ou transféré à une autre personne, assurez-vous que la notice d'utilisation suive l'appareil, de façon à ce que le nouvel utilisateur puisse être informé du fonctionnement de celui-ci et des avertissements relatifs.

Ces avertissements sont donnés pour votre sûreté et pour celle d'autrui.

Nous vous prions donc de bien vouloir les lire attentivement avant d'installer et d'utiliser l'appareil.

- Cet appareil a été conçu pour être utilisé par des adultes. Veillez donc à ce que les enfants n'y touchent pas ou qu'ils ne l'utilisent pas comme un jouet.
- Une éventuelle modification à l'installation électrique de votre maison qui devait être nécessaire pour l'installation de l'appareil ne devra être effectuée que par du personnel qualifié.
- Il est dangereux de modifier ou d'essayer de modifier les caractéristiques de cet appareil.
- Assurez-vous, après avoir installé l'appareil, que celui-ci ne repose pas sur le câble d'alimentation.
- Les réfrigérateurs et/ou congélateurs ménagers sont destinés uniquement à la conservation et/ou congélation des aliments et des boissons.
- Un produit décongelé ne doit jamais être recongelé.
- Suivez les indications du fabricant pour la conservation et/ou congélation des aliments.
- L'appareil se réchauffe sensiblement au niveau du condenseur et du compresseur. Veillez à ce que l'air circule librement tout autour de l'appareil. Une ventilation insuffisante entraînerait un mauvais fonctionnement et des dommages sur l'appareil. Suivez les instructions données pour l'installation.
- Débranchez toujours la prise de courant avant de procéder au nettoyage intérieur et extérieur de l'appareil et au remplacement de la lampe d'éclairage (pour les appareils qui en sont équipés).
- A cause du système de transport, l'huile contenue dans le compresseur pourrait s'écouler dans le circuit réfrigérant. Attendez 2 heures au moins avant de brancher l'appareil pour permettre à l'huile de refluer dans le compresseur.
- Dans tous les appareils de réfrigération et congélation il y a des surfaces qui se couvrent de givre. Suivant le modèle, ce givre peut être éliminé automatiquement (dégivrage automatique) ou bien manuellement. N'essayez jamais d'enlever le givre avec un objet métallique, vous risqueriez d'endommager irréparablement l'évaporateur.
- N'employez pour cela que la spatule en plastique livrée avec l'appareil. De même, ne décollez jamais les bacs à glace avec un couteau ou tout autre objet tranchant.
- Ne placez ni bouteilles ni boîtes de boissons gazeuses dans le congélateur/compartiment à basse température, elles pourraient exploser.
- Ne consommez pas certains produits tels que les bâtonnets glacés dès leur sortie de l'appareil; la température très basse à laquelle ils se trouvent peut provoquer des brûlures.
- Cet appareil est lourd. Faites attention lors du déplacement.
- En cas de panne, n'essayez pas de réparer l'appareil vous-mêmes.
- Les réparations effectuées par du personnel non qualifié peuvent provoquer des dommages. Contactez le Service Après-Vente le plus proche et n'exigez que des pièces détachées originales.
- **Cet appareil ne contient pas, dans son circuit de réfrigérant et ses matières isolantes, de gaz réfrigérant nocifs à la couche d'ozone; toutefois, l'appareil doit être mis au rebut d'une manière convenable et conformément aux dispositions en vigueur pour la protection de l'environnement.**

INSTALLATION

Avant-propos

Si cet appareil, muni de fermeture magnétique, doit être employé pour remplacer un autre avec fermeture à ressort, nous vous conseillons de rendre celle-ci inutilisable avant de mettre de côté l'ancien appareil. Ceci afin d'éviter aux enfants de s'enfermer dans l'appareil et de mettre ainsi leur vie en danger.

Emplacement

Placez de préférence votre appareil loin d'une source de chaleur (chauffage, cuisson ou rayons solaires trop intenses).

Pour obtenir de bons résultats, l'appareil doit être placé dans un local où la température est comprise entre +16°C et +32°C.

Veillez à ce que l'air circule librement tout autour de l'appareil.

Branchement électrique

Contrôlez, avant de brancher l'appareil, que le voltage et la fréquence indiqués sur la plaque signalétique correspondent à ceux de votre réseau.

Tolérance admise: $\pm 6\%$.

Pour l'adaptation de l'appareil à des voltages différents, l'adjonction d'un autotransformateur d'une puissance adéquate est indispensable.

Important

Vérifiez que la prise de courant murale est en bon état et apte à recevoir la fiche du cordon d'alimentation de l'appareil. Cette dernière est conforme aux normes en vigueur et comporte un logement pour mise à la terre. Cette fiche peut être branchée sur n'importe quel socle de prise de courant standard, qui toutefois doit être muni d'une broche raccordée à la terre.

Notre responsabilité ne saurait être engagée pour tout incident ou accident provoqué par une mise à la terre inexistante ou défectueuse.

Cet appareil est conforme à la directive C.E.E. N. 87/308 du 2.6.87 concernant la suppression des interférences radio-électriques.

Nettoyage

L'appareil étant convenablement installé, nous vous conseillons de le nettoyer soigneusement avec de l'eau tiède savonneuse, pour enlever l'odeur caractéristique de «neuf».

N'utilisez pas de produits abrasifs, poudre à récurer, éponge métallique.

Rincez et séchez soigneusement.

Instructions pour l'encastrement

Dimensions de la niche

Hauteur	1446 mm
Profondeur	550 mm
Largeur	560 mm

Les portes de l'appareil ont été immobilisées pour le transport au moyen de pivots placés sur les deux côtés. Dans le cas d'ouverture de la porte à droite, enlevez le pivot supérieur et inférieur.

Dans le cas d'ouverture à gauche enlevez les pivots supérieurs et la porte, enlevez la charnière intermédiaire du côté droit et mettez-la sur le côté gauche, montez la porte à nouveau ainsi que le pivot.

Pour une aération optimale de l'appareil il est obligatoire de pratiquer une ouverture dans le socle (voir Fig. 1).

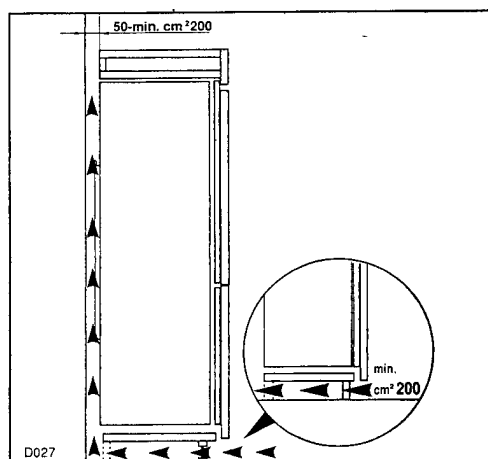


Fig. 1

Glissez l'appareil dans la niche.

Poussez à fond jusqu'au contact de la butée (A) avec le meuble.

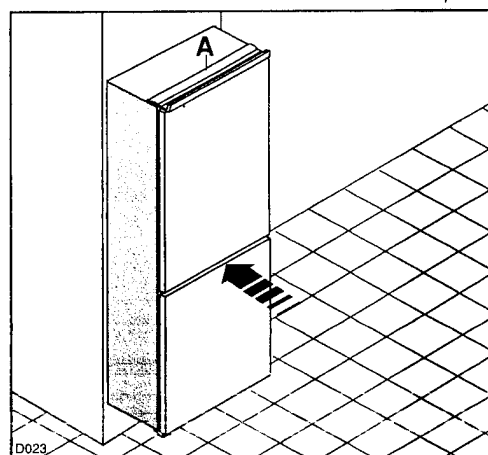


Fig. 2

Si après l'opération décrite au point précédent devait rester une fissure entre l'appareil et le meuble, appliquer sur la butée (A) le joint livré à cet effet.

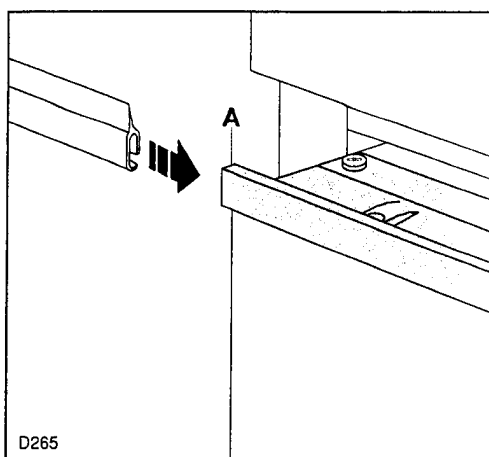


Fig. 3

Ouvrez la porte et appuyez l'appareil contre le meuble de cuisine, du côté opposé aux charnières. Fixez l'appareil à l'aide de 4 vis. Appliquez la grille d'aération (C) et le couvre-charnière (D).

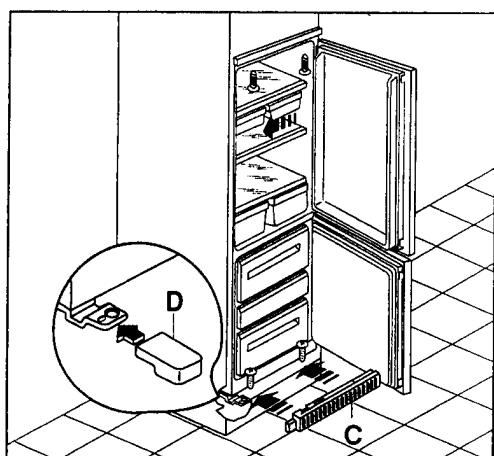


Fig. 4

Appliquez le joint à pression, entre l'appareil et le meuble.

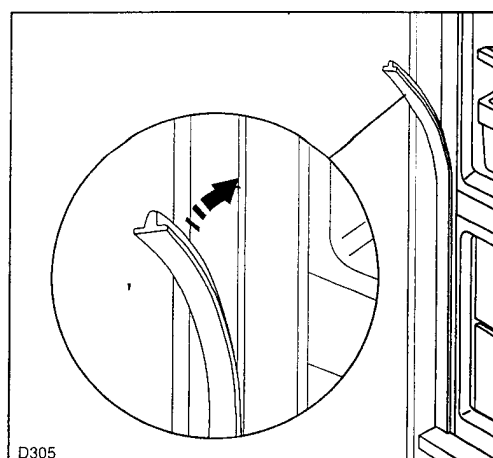


Fig. 5

Appliquez les caches (B) sur les ailettes des butées et dans les trous des charnières.

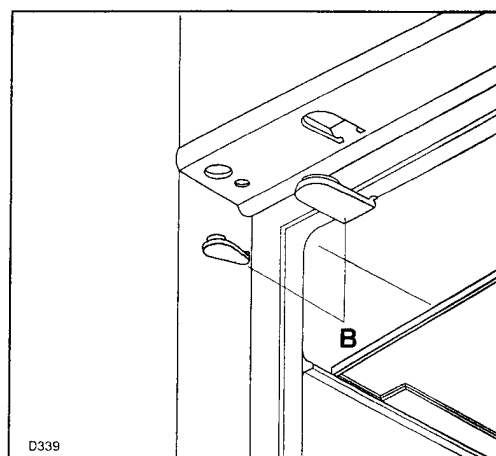


Fig. 6

Poser les deux guides (C) à l'intérieur de la porte du meuble, en haut et en bas, comme l'illustre la Fig. 7, et repérer la position des trous extérieurs.

Après avoir préparé les trous, visser les guides avec les vis de 3,5x16 mm sur la porte du meuble.

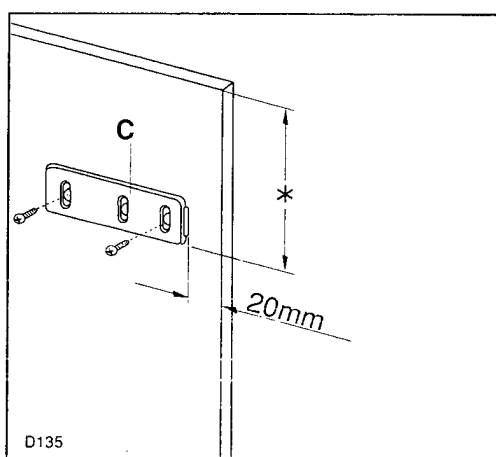
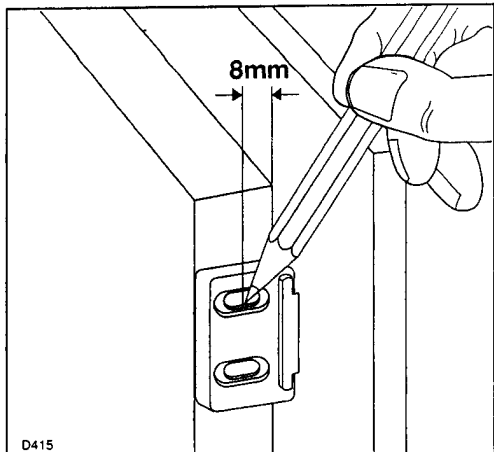


Fig. 7

Ouvrir la porte de l'appareil et celle du meuble, de 90° environ (Fig. 8).
Placer les équerres au-dessus des guides. Tenir la porte de l'appareil en même temps que celle du meuble et marquer les trous.

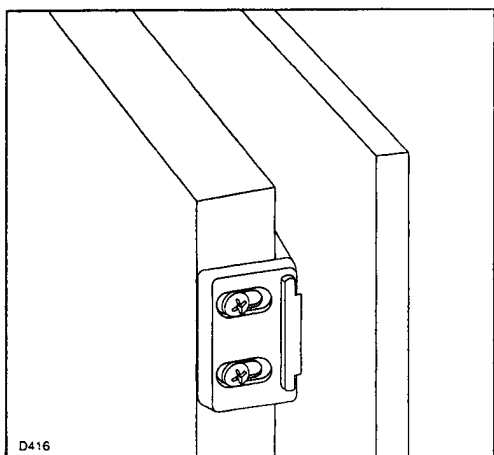
Fig. 8



Enlever les équerres et faire des trous de $\varnothing 2$ mm. Remettre les équerres au-dessus des guides et visser le tout avec les vis fournies en accessoires (3,5x16 mm). Pour aligner la porte du meuble, si cela est nécessaire, recourir au jeu des trous à boutonnière.

A la fin de l'opération, il faut contrôler si la porte du appareil ferme bien.

Fig. 9



UTILISATION

Mise en service

L'opération de nettoyage terminée, branchez la prise de courant, ouvrez la porte et procédez au «Réglage de la température» comme indiqué au paragraphe ci-après.

Réglage de la température

La température à l'intérieur du réfrigérateur et du congélateur est réglée par un seul thermostat. Ce thermostat comporte 6 positions de marche et une position «O» (Arrêt).

Les températures seront d'autant plus basses que le thermostat sera réglé sur un chiffre plus élevé. Lors de la mise en service de l'appareil, nous vous conseillons d'effectuer un premier réglage sur la position 3 ou 4.

La température à l'intérieur de l'armoire est fonction de plusieurs facteurs, tels que la température ambiante, la quantité de denrées stockées dans l'appareil, la fréquence d'ouverture de la porte, l'emplacement du réfrigérateur dans le local, etc. Il doit être tenu compte de ces facteurs dans le réglage du thermostat.

Important

Avec une température ambiante inférieure à +16°C l'interrupteur (A) (voir Fig. 10) doit être pressé (le voyant incorporé s'allume).

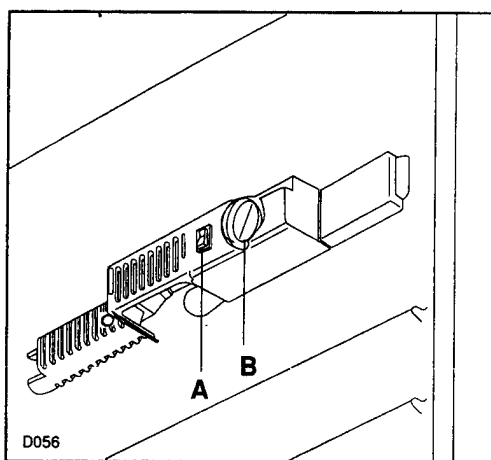



Fig. 10

- A - Interrupteur de réglage
- B - Bouton du thermostat

Note

Lorsque le thermostat est réglé sur la position de froid maximum, avec une température ambiante élevée et une cuve remplie, il se peut que le compresseur fonctionne en marche continue. Dans ce cas on aura une formation de glace sur l'évaporateur du compartiment réfrigérateur. Pour éviter cet inconvénient il faudra tourner le thermostat sur une position moins froide.

Congélation

Le compartiment congélateur porte le sigle normalisé 4 étoiles .

Il vous permet de congeler des denrées fraîches et de conserver des produits surgelés et congelés, d'un mois à un an, suivant la nature du produit.

Pour congeler les aliments frais il n'est pas nécessaire de régler le thermostat sur une position différente de celle employée en fonctionnement normal.

Toutefois, si vous désirez congeler plus rapidement vous pouvez régler le thermostat sur une position plus froide tout en veillant à ce que la température ne descende pas en dessous de 0°C dans le compartiment réfrigérateur.

Dans ce cas il faudra ramener le thermostat sur une position moins froide.

Règles à respecter pour la congélation

Les produits destinés à la congélation doivent être frais et d'excellente qualité. Chaque paquet doit être proportionné à l'importance de la consommation familiale de manière à être utilisé en une seule fois.

Des paquets de petites dimensions permettent d'obtenir une congélation rapide et uniforme.

Ne perdez jamais de vue que les aliments congelés, une fois décongelés, se détériorent rapidement.

Les aliments maigres se conservent mieux et plus longtemps que les gras; le sel réduit la durée de conservation.

Les denrées à congeler doivent être enfermées dans des emballages imperméables de qualité alimentaire. Fermez soigneusement les paquets en éliminant les poches d'air.

Ne placez ni bouteilles ni boîtes de boissons gazeuses dans le congélateur, elles pourraient éclater.

N'introduisez jamais de liquides ou d'aliments chauds. Ne remplissez jamais jusqu'au bord les récipients avec couvercle.

Ne consommez pas certains produits tels que les bâtonnets glacés dès leur sortie du congélateur. La température très basse à laquelle ils se trouvent peut provoquer des brûlures.

Indiquez sur chaque paquet la date de congélation, afin de pouvoir contrôler le temps d'entreposage.

Ne congelez pas en une seule fois de denrées fraîches dépassant la valeur indiquée sur la plaque signalétique de l'appareil.

N'ouvrez pas la porte et ne placez pas de nouveaux produits à congeler pendant la congélation.

Placez les aliments à congeler dans le panier inférieur: c'est la position la plus froide.

Important

Sur la partie avant des paniers sont placées des étiquettes sur lesquelles vous pouvez écrire au crayon toutes les indications relatives aux aliments conservés. Le calendrier de congélation se trouvant sur la contreporte indique la durée de conservation, en mois, de chaque aliment.

Conservation des produits surgelés

Prévoyez un minimum de temps pour leur transport du centre d'achats à votre domicile.

Repérez la date de fabrication du produit et respectez la durée de conservation indiquée par le fabricant.

Évitez d'ouvrir trop souvent la porte et ne la laissez ouverte que le temps nécessaire.

Une augmentation de la température peut réduire remarquablement la durée de conservation des aliments. Si pendant la conservation des aliments devait se produire une panne de courant, abstenez-vous d'ouvrir la porte.

Si l'interruption est de courte durée et que le congélateur est rempli, il n'y a aucun risque d'altération pour les aliments. Dans le cas contraire vous devrez les consommer le plus rapidement possible.

Décongélation

Les aliments congelés ou surgelés doivent être décongelés avant leur utilisation dans le compartiment réfrigérateur (viande, volaille, poissons, etc.) ou à température ambiante (pour les autres aliments), selon le temps dont on dispose pour cette opération. S'il s'agit de produits minces ou divisés, placez-les directement à cuire: dans ce cas le temps de cuisson sera plus long.

La décongélation dans un four à micro-ondes est très rapide et vous permet ainsi: d'éviter une altération des aliments et d'utiliser presque immédiatement les produits congelés.

Fabrication des glaçons

Votre appareil est équipé de bacs à glace en matière plastique qui vous donneront satisfaction en utilisation ménagère courante.

Pour fabriquer plus rapidement des quantités importantes de glaçons, nous vous conseillons de vous procurer auprès de votre revendeur des bacs à glace métalliques et d'utiliser de l'eau fraîche préalablement entreposée dans le réfrigérateur.

Remplissez d'eau les bacs à glace jusqu'aux trois quarts de leur hauteur. Placez les bacs dans le compartiment congélateur.

Si votre eau est particulièrement riche en sels minéraux (calcaire, notamment), nous vous conseillons de remplir vos bacs avec de l'eau minérale non gazeuse, à faible teneur en sels minéraux. Le démoulage des bacs en matière plastique s'obtient par simple torsion. Les bacs à glace métalliques seront passés sous l'eau froide pour faciliter le démoulage.

Évitez de laver les bacs à l'eau bouillante. Les bacs métalliques sont recouverts d'un revêtement spécial, limitant l'adhérence des glaçons, qui risquerait d'être détérioré.

Réfrigération

Pour obtenir le meilleur rendement de votre appareil: répartissez les denrées de façon que l'air puisse circuler librement autour de celles-ci; n'introduisez pas dans la cuve d'aliments encore chauds.

Où placer les denrées?

Viande, volaille, gibier: enveloppez ces aliments dans des sachets de polyéthylène et placez-les immédiatement au-dessus du bac à légumes. La période de conservation est de 1 à 2 jours au maximum.

Aliments cuits, plats froids, gelées, etc.: placez-les bien couverts sur une clayette quelconque.

Fruits et légumes: bac à légumes.

Beurre et fromage: enveloppez-les soigneusement dans des feuilles d'aluminium ou polyéthylène et mettez-les dans les casiers appropriés.

Lait en bouteille: à placer dans le balconnet de la contreporte.

Évitez de placer des denrées au contact du boîtier du thermostat.

Tablettes amovibles

Les glissières se trouvant sur les parois de la cuve permettent de positionner les tablettes à différentes hauteurs, selon vos besoins.

Pour une meilleure utilisation de l'espace vous pouvez superposer les demi-tablettes antérieures aux demi-tablettes postérieures.

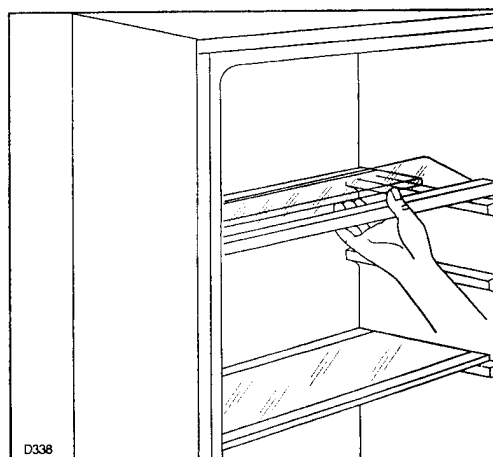


Fig. 11

Dégivrage

Dégivrage du compartiment réfrigérateur

Le dégivrage du compartiment réfrigérateur s'effectue automatiquement, à chaque arrêt du compresseur. L'eau de dégivrage est évacuée dans un bac situé à l'arrière de l'appareil où elle s'évapore sans intervention de votre part (Fig. 12).

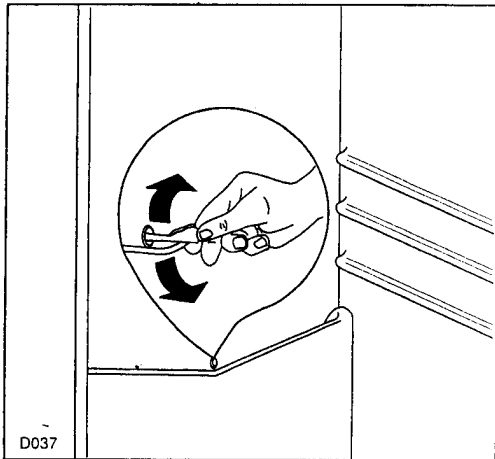


Fig. 12

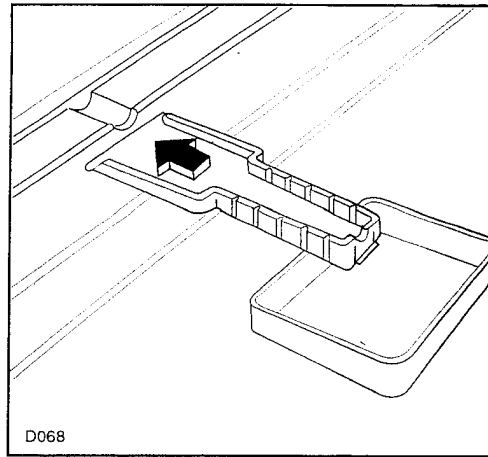


Fig. 13

Important

L'élévation de température des denrées congelées peut diminuer notablement la durée de conservation.

Nettoyez périodiquement l'orifice d'écoulement de l'eau de dégivrage qui se trouve au centre de la gouttière du compartiment réfrigérateur.

Utilisez pour cette opération le bâtonnet prévu à cet effet déjà introduit dans l'orifice (Fig. 12).

Dégivrage du compartiment congélateur

Lorsque le givre dépasse 4 mm d'épaisseur, il sera éliminé à l'aide de la spatule en matière plastique livrée avec l'appareil.

Pour cette opération n'utilisez jamais d'objet métallique qui risquerait de détériorer l'évaporateur.

Il n'est pas nécessaire de débrancher l'appareil et de retirer les aliments.

Pour effectuer un dégivrage complet (1 ou 2 fois par an):

tournez le bouton du thermostat sur la position «O» (Arrêt) ou débranchez l'appareil;

sortez éventuellement les denrées congelées, enveloppez-les dans plusieurs feuilles de papier journal, ou mieux, dans des emballages isothermes et conservez-les dans un endroit frais;

maintenez la porte ouverte et placez un récipient d'eau chaude dans le compartiment (ayant soin d'y mettre au-dessous un carton) afin d'accélérer le dégivrage;

utilisez la spatule comme gouttière et placez-la dans la partie centrale, en bas, de l'appareil, d'après la Fig. 13; placez au-dessous une cuvette pour recevoir l'eau de dégivrage;

épongez et séchez soigneusement les parois;

conservez la spatule pour toute utilisation future;

ramenez le bouton du thermostat sur la position désirée ou rebranchez l'appareil. Au bout d'une demi-heure remplacez les produits s'il y a lieu.

ENTRETIEN

Débranchez l'appareil avant toute opération.

Nettoyage

Lavez parois et accessoires avec de l'eau tiède et un savon inodore. Rincez et séchez soigneusement. Le compartiment réfrigérateur sera nettoyé environ une fois par mois sans débrancher l'appareil. Pour le nettoyage du compartiment congélateur, vous profiterez de l'occasion d'un dégivrage complet.

Arrêt prolongé

Si vous vous absentez pour une période prolongée, débranchez la prise de courant, videz, dégivrez et nettoyez l'appareil et maintenez les portes entrouvertes pendant toute la durée de non-utilisation.

Remplacement de l'ampoule

L'ampoule est accessible à travers l'ouverture prévue à cet effet dans le diffuseur.

Dévissez l'ampoule et remplacez-la par un modèle semblable.

La puissance est indiquée sur le diffuseur.

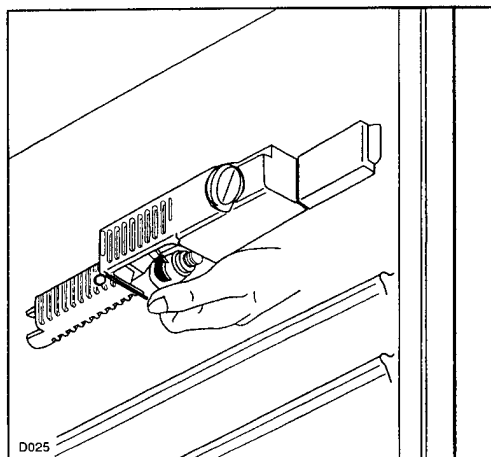


Fig. 14

INCIDENTS DE FONCTIONNEMENT

Avant d'appeler le Service Après-Vente de votre revendeur, vérifiez les points suivants:

Le compresseur ne fonctionne pas

L'appareil n'est pas alimenté.

Contrôlez l'arrivée du courant à la prise.

Contrôlez que le bouton du thermostat est sur une position de fonctionnement.

Traces d'eau sur le fond de la cuve (compartiment réfrigérateur)

Le trou de vidange de l'eau de dégivrage est obstrué (Fig. 12).

L'ampoule ne s'allume pas

L'ampoule est mal vissée.

Débranchez la prise de courant avant de revisser ou de remplacer l'ampoule.

Si l'anomalie de fonctionnement subsiste, prévenez le Service Après-Vente en lui précisant les références complètes de l'appareil qui figurent sur la plaque signalétique: modèle et numéro de série.