

Juno

JKG 1453

GEBRAUCHSANWEISUNG

OPERATING INSTRUCTIONS

MODE D'EMPLOI

GEBRUIKSAANWIJZING

SOMMAIRE

Avertissements et conseils importants page	23
Installation page	24
Emplacement page	24
Branchement électrique page	24
Nettoyage. page	24
Réversibilité des portes page	25
Instructions pour l'encastrement page	26
Utilisation page	28
Mise en service page	28
Réglage de la température page	28
Congélation page	28
Règles à respecter pour la congélation page	28
Conservation des produits surgelés page	28
Décongélation page	29
Fabrication de cubes de glace. page	29
Réfrigération page	29
Glissières amovibles page	29
Dégivrage page	30
Entretien page	31
Nettoyage. page	31
Arrêt prolongé page	31
Eclairage intérieur page	31
Incidents de fonctionnement page	31

AVERTISSEMENTS ET CONSEILS IMPORTANTS

Il est très important que cette notice d'utilisation soit gardée avec l'appareil pour toute future consultation. Si cet appareil devait être vendu ou transféré à une autre personne, assurez-vous que la notice d'utilisation suive l'appareil, de façon à ce que le nouvel utilisateur puisse être informé du fonctionnement de celui-ci et des avertissements relatifs.

Ces avertissements sont donnés pour votre sûreté et pour celle d'autrui.

Nous vous prions donc de bien vouloir les lire attentivement avant d'installer et d'utiliser l'appareil.

- “ Cet appareil a été conçu pour être utilisé par des adultes. Veillez donc à ce que les enfants n'y touchent pas ou qu'ils ne l'utilisent pas comme un jouet.
- “ Une éventuelle modification à l'installation électrique de votre maison qui devait être nécessaire pour l'installation de l'appareil ne devra être effectuée que par du personnel qualifié.
- “ Il est dangereux de modifier ou d'essayer de modifier les caractéristiques de cet appareil.
- “ Assurez-vous, après avoir installé l'appareil, que celui-ci ne repose pas sur le câble d'alimentation.
- “ Les réfrigérateurs et/ou congélateurs ménagers sont destinés uniquement à la conservation et/ou congélation des aliments et des boissons.
- “ Un produit décongelé ne doit jamais être recongelé.
- “ Suivez les indications du fabricant pour la conservation et/ou congélation des aliments.
- “ L'appareil se réchauffe sensiblement au niveau du condenseur et du compresseur. Veillez à ce que l'air circule librement tout autour de l'appareil. Une ventilation insuffisante entraînerait un mauvais fonctionnement et des dommages sur l'appareil. Suivez les instructions données pour l'installation.
- “ Débranchez toujours la prise de courant avant de procéder au nettoyage intérieur et extérieur de l'appareil et au remplacement de la lampe d'éclairage (pour les appareils qui en sont équipés).
- “ A cause du système de transport, l'huile contenue dans le compresseur pourrait s'écouler dans le circuit réfrigérant. Attendez 2 heures au moins avant de brancher l'appareil pour permettre à l'huile de refluer dans le compresseur.
- “ Dans tous les appareils de réfrigération et congélation il y a des surfaces qui se couvrent de givre. Suivant le modèle, ce givre peut être éliminé automatiquement (dégivrage automatique) ou bien manuellement. N'essayez jamais d'enlever le givre avec un objet métallique, vous risqueriez d'endommager irréparablement l'évaporateur.
- “ N'employez pour cela que la spatule en plastique livrée avec l'appareil. De même, ne décollez jamais les bacs à glace avec un couteau ou tout autre objet tranchant.
- “ Ne placez ni bouteilles ni boîtes de boissons gazeuses dans le congélateur/compartiment à basse température, elles pourraient exploser.
- “ Ne consommez pas certains produits tels que les bâtonnets glacés dès leur sortie de l'appareil; la température très basse à laquelle ils se trouvent peut provoquer des brûlures.
- “ Cet appareil est lourd. Faites attention lors du déplacement.
- “ En cas de panne, n'essayez pas de réparer l'appareil vous-mêmes.
- “ Les réparations effectuées par du personnel non qualifié peuvent provoquer des dommages. Contactez le Service Après-Vente le plus proche et n'exigez que des pièces détachées originales.
- “ **Cet appareil ne contient pas, dans son circuit de réfrigérant et ses matières isolantes, de gaz réfrigérant nocifs à la couche d'ozone; toutefois, l'appareil doit être mis au rebut d'une manière convenable et conformément aux dispositions en vigueur pour la protection de l'environnement.**

INSTALLATION

Avant-propos

Si le nouvel appareil muni de fermeture magnétique remplace un appareil équipé d'une fermeture à ressort, nous vous conseillons de rendre celle-ci inutilisable. Ceci afin d'éviter aux enfants de s'enfermer dans l'appareil et de mettre ainsi leur vie en danger.

Emplacement

Placez de préférence votre appareil loin d'une source de chaleur (chauffage, cuisson ou rayons solaires trop intenses). Pour le bon fonctionnement de votre appareil, la température ambiante du local doit être comprise entre +16°C et +32°C.

Pour l'encastrement et l'éventuel changement du sens d'ouverture des portes, rapportez-vous au chapitre correspondant

Branchement électrique

Avant toute opération, vérifiez la concordance de tension entre votre appareil et votre réseau. Tolérance admise $\pm 6\%$.


Pour l'adaptation de l'appareil à des voltages différents, l'adjonction d'un autotransformateur d'une puissance adéquate est indispensable.

Important

Vérifiez que la prise de courant murale est en bon état et apte à recevoir la fiche du cordon d'alimentation de l'appareil. Cette dernière est conforme aux normes en vigueur et comporte un logement pour mise à la terre. Cette fiche peut être branchée sur n'importe quel socle de prise de courant standard, qui toutefois doit être muni d'une broche raccordée à la terre.

Notre responsabilité ne saurait être engagée pour tout incident ou accident provoqué par une mise à la terre inexistante ou défectueuse.

Cet appareil est conforme à la directive C.E.E. N. 87/308 du 2.6.87 concernant la suppression des interférences radio-électriques.

 Cet appareil est conforme aux Directives Communautaires suivantes:

- **73/23 CEE** 19/02/73 (Basse Tension) et modifications successives;
- **89/336 CEE** 03/05/89 (Compatibilité Electromagnétique) et modifications successives.

Nettoyage

L'appareil étant convenablement installé, nous vous conseillons de le nettoyer soigneusement avec de l'eau tiède savonneuse, pour enlever l'odeur caractéristique de «neuf».

N'utilisez pas de produits abrasifs, poudre à récurer, éponge métallique.

Rincez et séchez soigneusement.

Réversibilité des portes (Fig. 1)

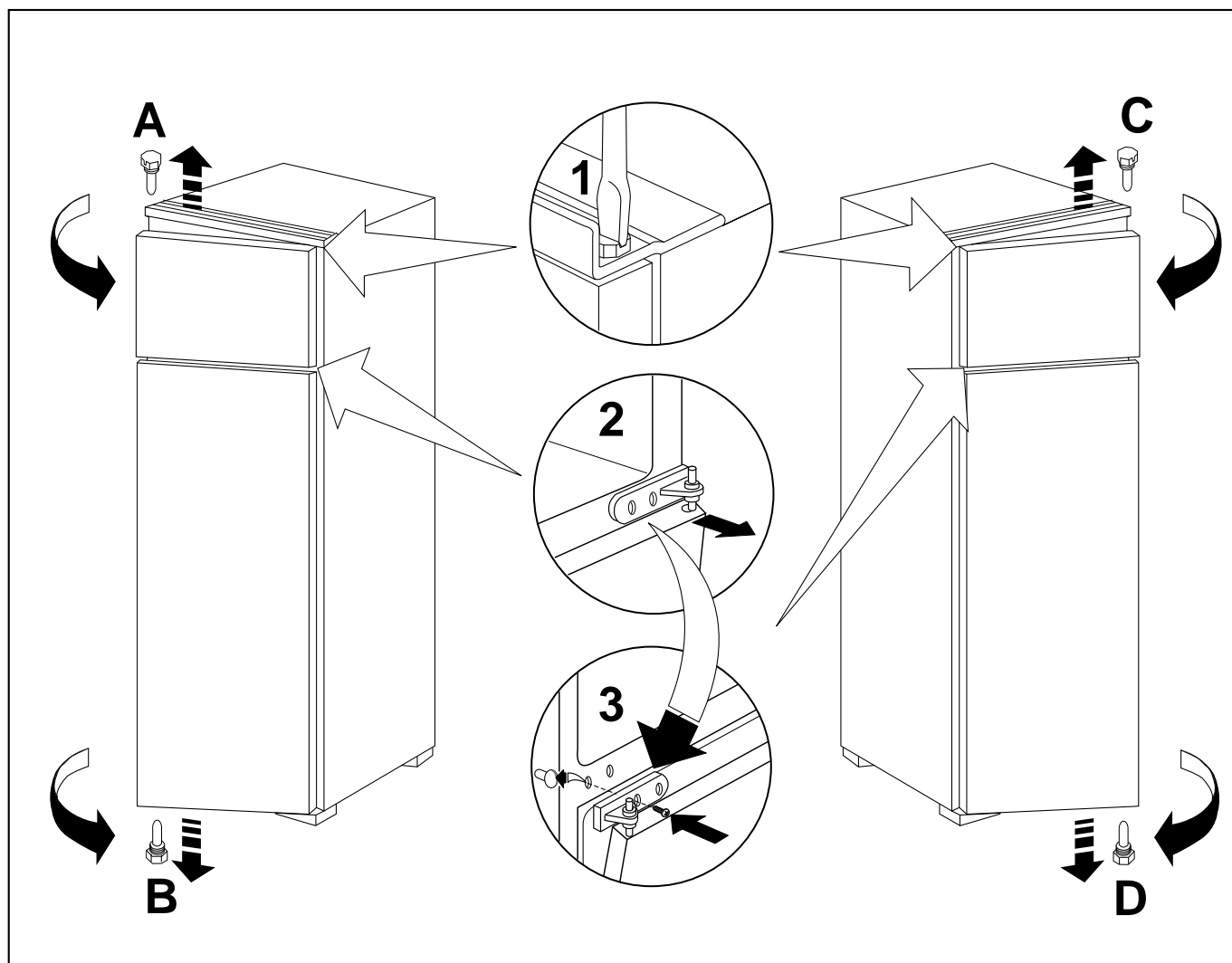


Fig. 1

Ouverture à droite

Enlevez les pivots (A) et (B).

Ouverture à gauche

Enlevez les pivots (A) et (C) et la porte.

Otez la charnière du milieu et montez-la sur l'autre côté d'après la figure.

Remontez la porte supérieure et le pivot (A).

Enlevez le pivot inférieur (D).

Dimensions de la niche

Hauteur	1225 mm
Profondeur	550 mm
Largeur	560 mm

Instructions pour l'encastrement

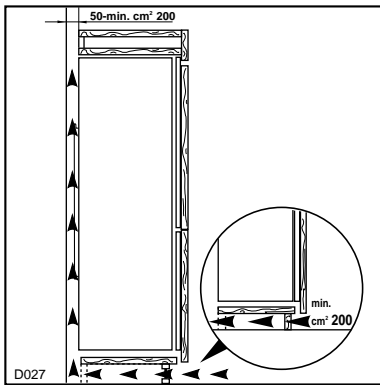


Fig. 2

Pour une aération optimale de l'appareil il est obligatoire de pratiquer une ouverture dans le socle (voir Fig. 2).

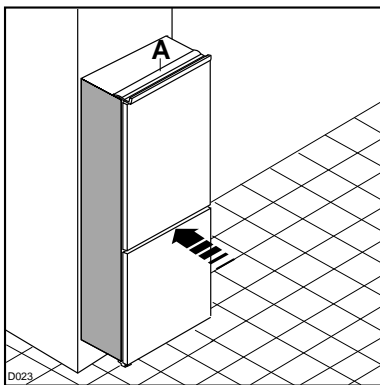


Fig. 3

Glissez l'appareil dans la niche. Poussez à fond jusqu'au contact de la butée (A) avec le meuble.

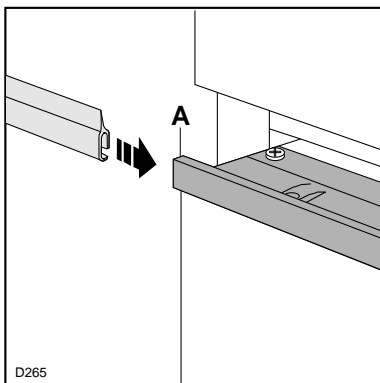


Fig. 4

Si après l'opération décrite au point précédent devait rester une fissure entre l'appareil et le meuble, appliquer sur la butée (A) le joint livré à cet effet.

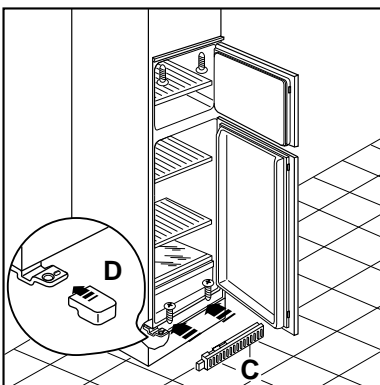


Fig. 5

Ouvrez la porte et appuyez l'appareil contre le meuble de cuisine, du côté opposé à la charnière. Fixez l'appareil à l'aide de 4 vis. Appliquez la grille d'aération (C) et le couvre-charnière (D).

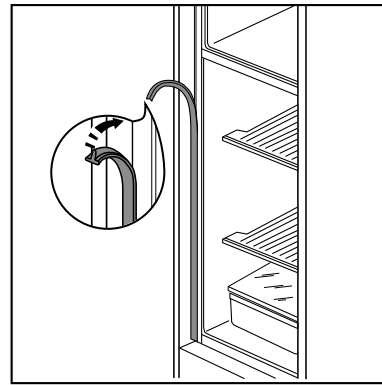


Fig. 6

Appliquez le joint à pression, entre l'appareil et le meuble.

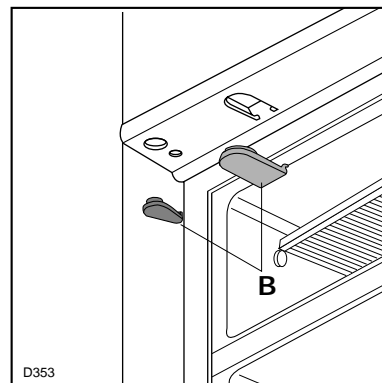


Fig. 7

Appliquez les caches (B) sur les ailettes des butées et dans les trous des charnières.

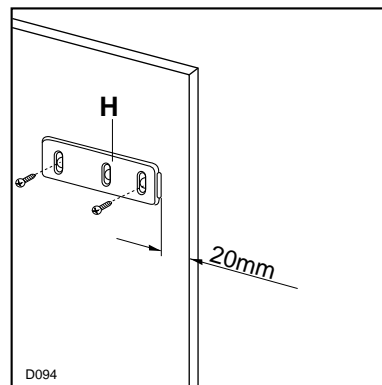


Fig. 8

Posez les guides (H) à l'intérieur de la porte du meuble, en haut et en bas, comme l'illustre la Fig. 8, et repérez la position des trous extérieurs.

Après avoir préparé les trous, vissez les guides avec les vis de 3,5x16 mm sur la porte du meuble.

Après avoir préparé les trous, vissez les guides avec les vis de 3,5x16 mm sur la porte du meuble.

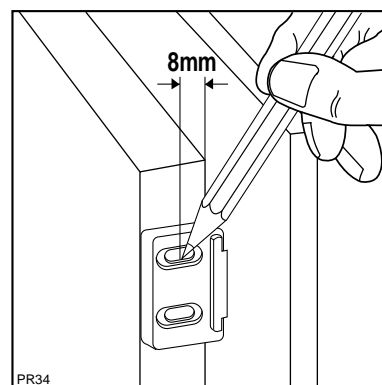


Fig. 9

Ouvrez la porte de l'appareil et celle du meuble, de 90° environ (Fig. 9).

Placez les équerres au-dessus des guides. Tenez la porte de l'appareil en même temps que celle du meuble et marquez les trous.

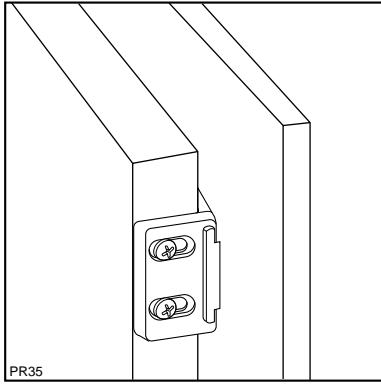


Fig. 10

Enlevez les équerres et faire des trous de Ø 2 mm. Remettez les équerres au-dessus des guides et vissez le tout avec les vis fournies en accessoires (3,5x16 mm).

Pour aligner la porte du meuble, si

cela est nécessaire, recourez au jeu des trous à boutonnière.

A la fin de l'opération, contrôlez si la porte du appareil ferme bien.

UTILISATION

Mise en service

L'opération de nettoyage terminée, branchez la prise de courant, ouvrez la porte et procédez au «Réglage de la température» comme indiqué au paragraphe ci-après.

Réglage de la température

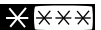
La température à l'intérieur du réfrigérateur et du congélateur est réglée par un seul thermostat comportant 6 positions de marche et une position «O» (Arrêt). Les températures seront d'autant plus basses que le thermostat sera réglé sur un chiffre plus élevé.

La température à l'intérieur de l'armoire est fonction de plusieurs facteurs, tels que la température ambiante, la quantité de denrées stockées dans l'appareil, la fréquence d'ouverture de la porte, l'emplacement du réfrigérateur dans le local, etc. Il doit être tenu compte de ces facteurs dans le réglage du thermostat.

Une position moyenne (entre 2 et 4) est la plus indiquée.

Si le thermostat est réglé sur la position de froid maximum, avec température ambiante élevée et armoire remplie, il est possible que le compresseur fonctionne en régime continu. Dans ce cas, il y a risque de formation excessive de givre sur la paroi postérieure à l'intérieur de l'appareil. Pour éviter cet inconvénient, placez le thermostat sur une position moins élevée.

Congélation

Le compartiment basse température vous le reconnaissez à son sigle normalisé 4 étoiles .

Il vous permet de congeler des denrées fraîches et de conserver des produits surgelés et congelés, d'un mois à un an, suivant la nature du produit.

Pour congeler les aliments frais il n'est pas nécessaire de régler le thermostat sur une position différente de celle employée en fonctionnement normal.

Toutefois, si vous désirez congeler plus rapidement vous pouvez régler le thermostat sur une position plus froide tout en veillant à ce que la température ne descende pas en dessous de 0°C dans le compartiment réfrigérateur.

Dans ce cas il faudra ramener le thermostat sur une position moins froide.

Règles à respecter pour la congélation

Les produits destinés à la congélation doivent être frais et d'excellente qualité.

Chaque paquet doit être proportionné à l'importance de la consommation familiale de manière à être utilisé en une seule fois.

Des paquets de petites dimensions permettent d'obtenir une congélation rapide et uniforme.

Ne perdez jamais de vue que les aliments congelés, une fois décongelés, se détériorent rapidement.

Les aliments maigres se conservent mieux et plus longtemps que les gras; le sel réduit la durée de conservation.

Les denrées à congeler doivent être enfermées dans des emballages imperméables de qualité alimentaire. Fermez soigneusement les paquets en éliminant les poches d'air.

Ne placez ni bouteilles ni boîtes de boissons gazeuses dans le congélateur, elles pourraient éclater.

Ne remplissez jamais les récipients avec couvercle, jusqu'au bord.

N'introduisez jamais de liquides ou d'aliments chauds.

Ne consommez pas certains produits tels que les bâtonnets glacés dès leur sortie du congélateur. La température très basse à laquelle ils se trouvent peut provoquer des brûlures.

Ne congelez pas en une seule fois, de denrées fraîches dépassant la valeur indiquée sur la plaque signalétique de l'appareil.

N'ouvrez pas la porte et ne placez pas de nouveaux produits à congeler pendant la congélation.

Placez les paquets à congeler sur la grille. Evitez de placer des produits à congeler au contact de denrées entreposées, ce qui élèverait la température de celles-ci.

Sur la contreporte sont représentés des aliments suivis d'un chiffre. Ces chiffres indiquent la durée maximum de conservation, en mois, de chaque aliment.

Sur la partie antérieure des tiroirs sont placées des étiquettes sur lesquelles vous pouvez écrire au crayon toutes les indications relatives aux aliments conservés.

Conservation des produits surgelés

Assurez-vous lors de l'achat que l'emballage extérieur est intact. Dans le cas contraire le produit surgelé peut déjà être abîmé. En outre il est vivement recommandé d'écourter au minimum le temps qui s'écoule entre le moment où le produit est acheté et le moment où il est placé dans le compartiment congélateur.

Ne dépassez jamais la date limite d'utilisation généralement marquée sur les paquets.

En cas de coupure de courant abstenez-vous d'ouvrir la porte. Si l'interruption est de courte durée et que le congélateur est rempli, il n'y a aucun risque d'altération pour les aliments. En cas contraire vous devrez consommer les aliments le plus rapidement possible.

A la première mise en service ou après un arrêt prolongé faites fonctionner l'appareil pendant deux heures au moins, le bouton du thermostat sur la position de froid maximum, avant d'introduire les produits surgelés. Ramenez ensuite le thermostat sur la position désirée.

Décongélation

Les aliments congelés ou surgelés doivent être laissés à décongeler avant leur utilisation dans le réfrigérateur (viande, volaille, poissons, etc.) ou à température ambiante (pour les autres aliments), selon le temps dont on dispose pour cette opération. S'il s'agit de produits minces ou divisés, placez-les directement à cuire: dans ce cas le temps de cuisson sera plus long.

La décongélation dans un four à micro-ondes est très rapide et vous permet ainsi d'éviter une altération des aliments et d'utiliser presque immédiatement les produits congelés.

Fabrication de cubes de glace

Votre appareil est équipé de bacs à glace en matière plastique qui vous donneront satisfaction en utilisation ménagère courante.

Pour fabriquer plus rapidement des quantités importantes de glaçons, nous vous conseillons de vous procurer auprès de votre revendeur des bacs à glace métalliques et d'utiliser de l'eau fraîche préalablement entreposée dans le réfrigérateur.

Remplissez d'eau les bacs à glace jusqu'aux trois quarts de leur hauteur et placez-les dans le compartiment congélateur.

Si votre eau est particulièrement riche en sels minéraux (calcaire, notamment), nous vous conseillons de remplir vos bacs avec de l'eau minérale non gazeuse, à faible teneur en sels minéraux. Le démoulage des bacs en matière plastique s'obtient par simple torsion. Les bacs à glace métalliques seront passés sous l'eau froide pour faciliter le démoulage.

N'employez pas d'objet métallique pour décoller les bacs à glace.

Evitez de laver les bacs à l'eau bouillante. Les bacs métalliques sont recouverts d'un revêtement spécial, limitant l'adhérence des glaçons, qui risquerait d'être détérioré.

Réfrigération

Quelques conseils:

Evitez d'ouvrir trop souvent la porte.

N'introduisez jamais d'aliments ou de liquides encore chauds.

N'entreposez que des aliments frais, nettoyés et enfermés dans des emballages ou récipients appropriés.

Ne couvrez jamais les clayettes de papier ou de feuilles plastiques.

N'emplissez pas trop votre appareil et répartissez les denrées afin de laisser l'air circuler librement.

Placez les aliments dans la zone de froid convenant le mieux à leur nature (Fig. 11):

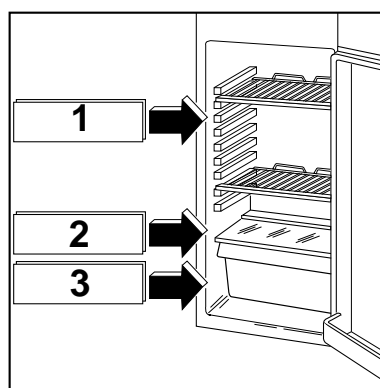


Fig. 11

1. Charcuterie, fromages, beurre, lait
2. Viande et poissons
3. Fruits et légumes

Le temps maximum de conservation de la viande est de 1 ou 2 jours.

Glissières amovibles

Les glissières se trouvant sur les parois de la cuve permettent de positionner les clayettes à différentes hauteurs, selon vos besoins (Fig. 12).

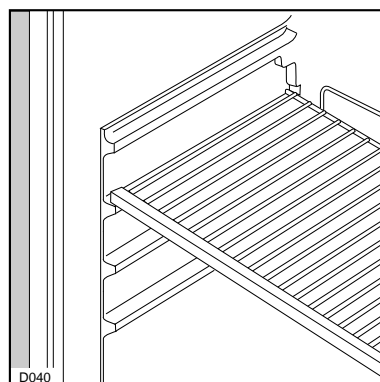


Fig. 12

Dégivrage

Le dégivrage du compartiment réfrigérateur s'effectue automatiquement, à chaque arrêt du compresseur. L'eau de dégivrage est évacuée dans un bac situé à la partie arrière de l'appareil où elle s'évapore sans intervention (Fig. 13).

Nettoyez régulièrement l'orifice d'écoulement de l'eau de dégivrage du réfrigérateur (Fig. 13) avec la barrette se trouvant dans l'orifice.

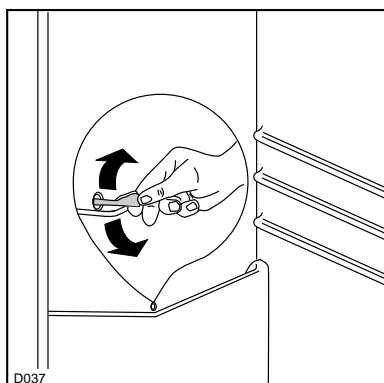


Fig. 13

Le givre qui se forme dans le compartiment congélateur ❄️❄️❄️ sera éliminé périodiquement à l'aide de la spatule en matière plastique livrée avec l'appareil. Il ne sera pas nécessaire de débrancher le réfrigérateur ou d'enlever les produits contenus dans le compartiment.

Chaque fois que l'épaisseur de la couche de givre excède 5 mm env. nous vous recommandons de procéder au dégivrage complet:

débranchez l'appareil ou mettez le thermostat sur la position «O».

sortez le bac à glaçons et éventuellement les produits congelés. Enveloppez ceux-ci dans plusieurs feuilles de papier journal, ou mieux, dans des emballages isothermes. Conservez-les dans un endroit frais;

maintenez la porte ouverte et placez un récipient d'eau chaude dans le compartiment (ayant soin d'y mettre au-dessous un carton) afin d'accélérer le dégivrage;

placez une cuvette sur la 1re grille du compartiment réfrigérateur, au-dessous de l'orifice de vidange et soulevez le petit couvercle (Fig. 14).

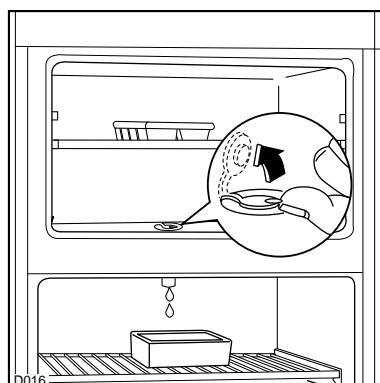


Fig. 14

Le dégivrage une fois terminé, épongez et séchez soigneusement et rebranchez l'appareil si nécessaire.

Réglez le thermostat sur la position de froid maximum pendant 2 heures env., puis ramenez-le sur la position d'utilisation habituelle. Remplacez les produits congelés s'il y a lieu.

Important

N'utilisez jamais de couteau ou d'objet métallique pour détacher le givre, vous risqueriez de détériorer le circuit frigorifique.

L'élévation de température des denrées congelées peut diminuer notablement la durée de conservation.

ENTRETIEN

Débranchez l'appareil avant toute opération.

Nettoyage

Lavez parois et accessoires avec de l'eau tiède et un savon inodore. Rincez et séchez soigneusement. Le compartiment réfrigérateur sera nettoyé environ une fois par mois sans débrancher l'appareil. Pour le nettoyage du compartiment congélateur vous profiterez de l'occasion d'un dégivrage complet.

Arrêt prolongé

Si vous vous absentez pour une période prolongée, débranchez la prise de courant, videz, dégivrez et nettoyez l'appareil et maintenez les portes entrouvertes pendant toute la durée de non-utilisation.

Eclairage intérieur (Fig. 15)

L'ampoule est accessible à travers l'ouverture prévue à cet effet dans le diffuseur. Dévissez l'ampoule et remplacez-la par un modèle semblable.

La puissance est indiquée sur le diffuseur.

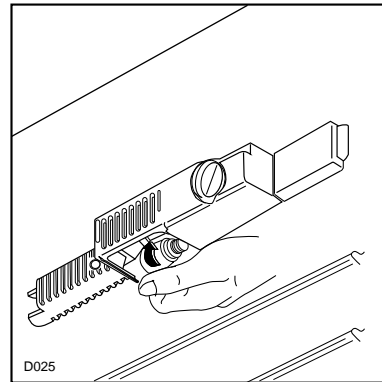


Fig. 15

INCIDENTS DE FONCTIONNEMENT

Avant d'appeler le service après-vente de votre revendeur, vérifiez les points suivants:

La lampe d'éclairage ne s'allume pas en ouvrant la porte

Contrôlez l'arrivée de courant à la prise. S'il y a du courant et la lampe ne s'allume pas, remplacez celle-ci.

Le compresseur ne fonctionne pas

Assurez-vous que le thermostat ne soit pas sur la position «O» (Arrêt) et que le courant arrive bien jusqu'à l'appareil.

Le compresseur fonctionne en régime continu

Position trop élevée du thermostat.

Traces d'eau sur le fond de la cuve

L'orifice d'écoulement de l'eau de dégivrage est obstrué.

Si l'anomalie de fonctionnement subsiste, prévenez le service après-vente en précisant lors de votre demande les références complètes de l'appareil figurant sur la plaque signalétique se trouvant à la partie intérieure de l'appareil, en bas à gauche: modèle et numéro de série. Ces renseignements seront très utiles pour un dépannage rapide.