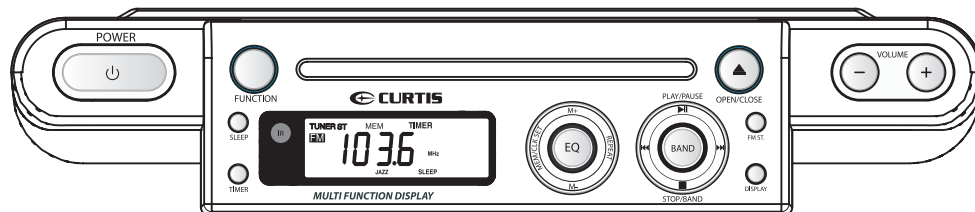




MODÈLE #KCR2609

# RADIO-RÉVEIL CD SOUSCOMPTOIR

GUIDE D'ACHETEUR



SVP LIRE LE MANUEL D'ACHETEUR AVANT L'UTILISATION DE CET ÉQUIPEMENT

## MESURES DE SECURITE



ATTENTION

RISQUE DE DÉCHARGE ÉLECTRIQUE,  
NE L'OUVRE PAS



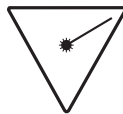
ATTENTION : POUR RÉDUIRE LE RISQUE DE DÉCHARGE ÉLECTRIQUE, N'ENLEVEZ PAS COUVERTURE (OU ARRIÈRE). AUCUNES PIÈCES D'USER SERVICEABLE À L'INTÉRIEUR. RÉFÉREZ-VOUS L'ENTRETIEN AU PERSONNEL DE SERVICE QUALIFIÉ.



ATTENTION : POUR RÉDUIRE LE RISQUE DE DÉCHARGE ÉLECTRIQUE, NE PAS ENLEVER LA COUVERTURE D'ARRIÈRE. AUCUNES PIÈCES D'USER-SERVICEABLE À L'INTÉRIEUR. SE RÉFÉRER A L'ENTRETIEN AU PERSONNEL DE SERVICE QUALIFIÉ.



TENSION DANGEREUSE La cendre de foudre avec le symbole de pointe de flèche, dans une triangle équilatérale est prévu pour alerter l'utilisateur à la présence de l'un tension dangereuse non-isolée dans les produits clôture qui peut être d'envergure suffisant pour constituer un risque de décharge électrique aux personnes



ATTENTION Le point d'exclamation dans une triangle équilatérale est prévu pour alerter l'utilisateur à la présence d'instructions important de fonctionnement et d'entretien dans la littérature accompagnant l'appareil.

### AVERTISSEMENT DE FCC :

Cet équipement peut produire ou employer de l'énergie de fréquence par radio. Changements ou les modifications à cet équipement peuvent causer l'interférence nocive à moins que les modifications soient expressément approuvées du manuel d'instruction. L'utilisateur pourrait perdre l'autorité pour actionner cet équipement si le changement ou la modification non autorisé est fait.

SÛRETÉ DE LASER : Cette unité utilise un laser. Seulement personnel de service qualifié devrait essayer d'entretenir ce dispositif dû aux dommages possibles d'oeil.

ATTENTION : UTILISATION DES COMMANDES, DES AJUSTEMENTS OU DE L'EXÉCUTION LE PROCÉDÉ CI-DESSUS PEUT AVOIR COMME CONSÉQUENCE DANGEREUX EXPOSITION DE LA RADIATION.

VEUILLEZ GARDER TOUT LE MATÉRIAU D'EMBALLAGE PENDANT À MOINDRES 90 JOURS DEDANS CAS QUE VOUS DEVEZ RENVoyer CE PRODUIT À VOTRE ENDROIT D'ACHAT OU CURTIS.

# UTILISATION

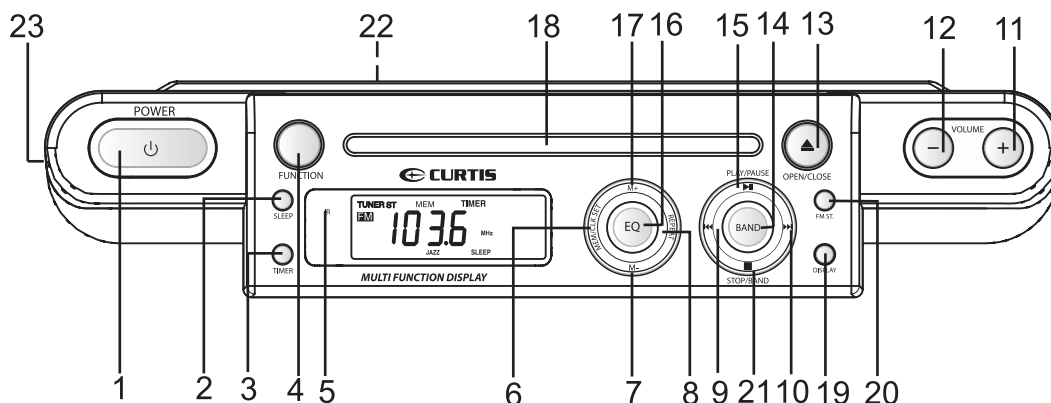
## Déballage et installation

Enlever soigneusement l'unité du carton d'affichage et enlever tout le matériel d'emballage de l'unité lui-même.

## Opération à C.A.

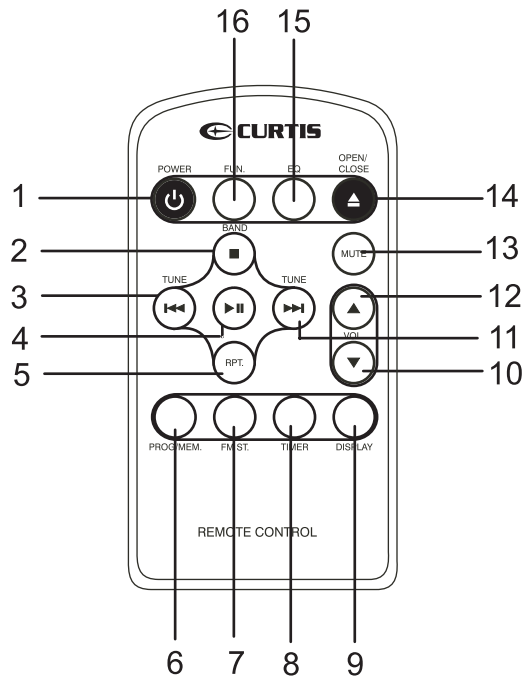
Dérouler la corde à C.A. à sa pleine longueur. Insérer la corde à C.A. dans n'importe quelle prise de ménage conveniente à C.A. 120V~60Hz.

## EMPLACEMENT DES COMMANDES



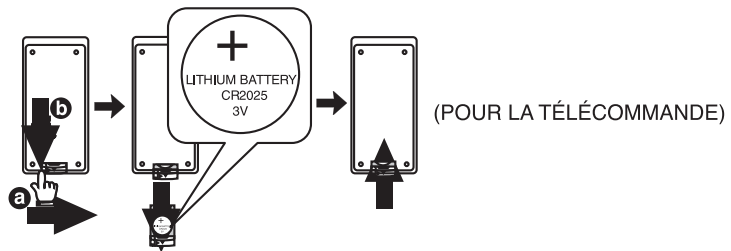
- |                                  |  |
|----------------------------------|--|
| 1. BOUTON DE PUISSANCE           | 14. BOUTON DE BANDE                              |
| 2. BOUTON DE SOMMEIL             | 15. BOUTON DE PLAY/PAUSE                         |
| 3. BOUTON DE MINUTERIE           | 16. BOUTON D'EQ                                  |
| 4. BOUTON DE FONCTION            | 17. BOUTON DE MEM. UP                            |
| 5. SONDE À DISTANCE              | 18. PORTE DE CD                                  |
| 6. BOUTON RÉGLÉ DE MEM/CLK.      | 19. BOUTON D'AFFICHAGE                           |
| 7. BOUTON DE MEM DN              | 20. BOUTON DE RUE DE FM                          |
| 8. BOUTON DE RÉPÉTITION          | 21. LA TOUCHE "ARRÊT"                            |
| 9. BOUTON DE SKIP/TUNE           | 22. ENTREE AUDIO AUXILIAIRE<br>(ARRIERE D'UNITE) |
| 10. BOUTON SKIP/TUNE DN.         | 23. COMPARTIMENT DE PILE DE<br>MEMOIRE           |
| 11. BOUTON D'AUGMENTATION DE VOL |  |
| 12. BOUTON DE DIMINUTION DE VOL. |  |
| 13. BOUTON D'OPEN/CLOSE          |  |

## EMPLACEMENT DES BOUTONS DE TELECOMMANDE



- |                           |                              |
|---------------------------|------------------------------|
| 1. BOUTON DE PUISSANCE    | 9. BOUTON D'AFFICHAGE        |
| 2. BOUTON DE STOP/BAND    | 10. BOUTON DU VOLUME DN.     |
| 3. BOUTON DE SKIP/TUNE DN | 11. BOUTON DE SKIP/TUNE UP   |
| 4. BOUTON DE PLAY/PAUSE   | 12. BOUTON DU VOLUME UP.     |
| 5. BOUTON DE REPEAT       | 13. BOUTON MUET              |
| 6. BOUTON DE PROG./MEM.   | 14. BOUTON D'OPEN/CLOSE      |
| 7. BOUTON DE FM           | 15. BOUTON D'EQ              |
| 8. BOUTON DE MINUTERIE    | 16. BOUTON DE FONCTIONNEMENT |

## Sources d'énergie



### PILES

#### NOTER :

La pile de bouton contient le mercure, ne mettez pas dans le déchet.  
Réutiliser ou disposer en tant que matière dangereuse.

#### NOTER :

Il peut être nécessaire d'enlever un revêtement de protection du compartiment de piles de l'extérieur avant d'employer la télécommande.

## FONCTIONNEMENT

### **Installation de votre radio**

Pour des instructions sur le montage de votre radio, voir le support de montage qui est venu avec votre radio.

### **Vérification de la réception de radio d'AM**

Votre radio-réveil a une antenne intégrée pour la radio d'AM. Pour améliorer la réception, vous devez faire la rotation de votre radio-réveil. Avant que vous montiez votre radio-réveil sous un compteur, se brancher à une station d'AM et faire la rotation de votre radio-réveil jusqu'à ce que vous obteniez la meilleure réception. C'est l'orientation que vous devez employer quand vous montez votre radio-réveil. Pour plus d'information, voir « améliorer la réception » à la page 10.

### **Installation des batteries de secours**

Votre radio-réveil utilise deux batteries de secours de D.C.A. qui stockent vos arrangements. Vous ne pouvez pas utiliser les batteries pour activer votre radio-réveil. Si votre radio-réveil ne sauve pas vos arrangements, vous pouvez devoir remplacer les batteries.

#### **Pour installer les batteries de secours :**

1. Ouvrir le compartiment de batterie situé du côté gauche de votre radio.
2. Insérer deux batteries de D.C.A. (non incluses) dans le compartiment de batterie. S'assurer que + et - les symboles sur les batteries alignent avec + et - des symboles dans le compartiment de batterie.
3. Fermer le compartiment de batterie.

## FONCTIONNEMENT

### L'utilisation de votre radio

Pour allumer votre radio :

1. Brancher la corde de courant alternatif À une prise de courant.
2. Appuyer sur le bouton de PUISSANCE pour allumer la radio.

### Réglage du temps

#### Pour placer l'heure sur votre radio :

1. Avec la mise hors tension.
2. Appuyer sur et tenir le bouton RÉGLÉ de MEM/CLK ; « 12Hr » clignotera.
3. Appuyer sur le bouton de SKIP/TUNING pour placer l'unité aux 24 modes de l'heure (24Hr) ou au mode de 12 heures (12Hr).
4. Appuyer sur le bouton RÉGLÉ de MEM/CLK et les heures clignoteront.
5. Appuyer sur le bouton de SKIP/TUNING pour placer l'heure courante, puis serrer le MEM/CLK POUR PLACER encore ; les chiffres minutieux clignoteront. Serrer le SKIP/TUNING pour placer les minutes courantes.
6. Appuyer sur le bouton RÉGLÉ de MEM/CLK pour confirmer le temps.

#### Pour placer le MINUTERIE de cuisine :

1. Appuyer sur le bouton de MINUTERIE une ou plusieurs fois de choisir une durée en minutes. Le temps initial est de 240 minutes. Chaque fois que vous appuyez sur le bouton de MINUTERIE, la durée diminue de 10 minutes.
2. Pour augmenter ou diminuer la durée d'un à neuf minutes, serrer un du bouton de SKIP/TUNING une ou plusieurs fois. Chaque fois que vous appuyez sur un bouton de SKIP/TUNING la durée l'augmentation ou la diminution par une minute.
3. Quand le bruit d'alarme continue pendant approximativement 8 secondes, serrer le TIMER arrêter l'alarme.
4. Pour décommander le MINUTERIE, appuyer sur le bouton de MINUTERIE pendant cinq secondes.

#### Pour activer la fonction de sommeil :

1. Appuyer sur le bouton de SLEEP et « 90 » apparaîtront et placer l'unité à éteindre après 90 minutes. Chaque fois que vous appuyez sur le bouton de SLEEP, la durée diminue de 10 minutes.
2. Après cinq en second lieu, la fonction de sommeil activera et l'indicateur de SLEEP allumera le solide. Appuyer sur le bouton de SLEEP encore jusqu'à "OFF" apparaît et tourne au loin le dispositif de sommeil.



## FONCTIONNEMENT

### **Pour écouter votre radio :**

1. Appuyer sur le bouton de PUISSANCE pour allumer votre radio.
2. Appuyer sur le bouton de FONCTION une ou plusieurs fois jusqu'à ce que le TUNER apparaisse sur l'affichage.
3. Appuyer sur le bouton de BANDE pour choisir l'AM ou le FM.
4. Serrer et tenir un des boutons de SKIP/TUNING pour aller à une station par radio disponible.
5. Appuyer sur un des boutons de VOLUME pour ajuster le volume.

### **Amélioration de la réception :**

Votre radio-réveil a une antenne de FM sur le dos. Si vous écoutez une station de FM et la réception est pauvre, déplacer l'antenne jusqu'à ce que la réception s'améliore. Si vous écoutez une station d'AM et la réception n'est pas claire, tourner votre radio légèrement jusqu'à ce que la réception s'améliore.

### **Préréglages par radio de programmation de station :**

Vous pouvez programmer l'autant de comme 10 FM et 10 préréglages par radio de station d'AM. Après toi programmer une station, vous peut accorder à la station en appuyant sur un des boutons de SKIP/TUNE.

### **Pour programmer une station par radio :**

1. Appuyer sur le bouton de PUISSANCE pour allumer votre radio.
2. Appuyer sur le bouton de FONCTION une ou plusieurs fois jusqu'à ce que le TUNER apparaisse sur l'affichage.
3. Appuyer sur le bouton de BANDE pour choisir l'AM ou le FM.
4. Serrer et tenir un des boutons de SKIP/TUNE pour choisir une station par radio.
5. Appuyer sur et tenir le bouton RÉGLÉ de MEM/CLK pour activer le mode de programmation.
6. La pression une du SKIP/TUNING se boutonne pour choisir pour préréglé le nombre que vous voulez assigner la station à.
7. Appuyer sur le bouton RÉGLÉ de MEM/CLK pour stocker la station avec préréglent le nombre que vous avez choisi.
8. Répéter les étapes 4 à 7 pour programmer des préréglages additionnels.

## FONCTIONNEMENT

### **Pour prérégler une station de radio :**

1. Appuyer sur le bouton de PUISSANCE pour allumer votre radio.
2. Appuyer sur le bouton de FONCTION une ou plusieurs fois jusqu'à ce que le TUNER apparaisse sur l'affichage.
3. Appuyer sur la touche "ARRÊT" pour choisir l'AM ou le FM.
4. Serrer le MEM DN ou MEM VERS LE HAUT de bouton qu'une ou plusieurs fois jusqu'à ce que prérégler le nombre vous veulent apparaît sur l'affichage.

### **Pour choisir un mode d'égaliseur :**

Serrer le bouton un d'EQ plus de périodes de choisir le mode que vous vous voulez pouvez choisir :

- \* Classique
- \* Jazz
- \* Roche
- \* Pop

### **Écouter un CD**

Votre radio peut jouer les CD audio, les Cd-Rs et les Cd-RWs. Les Cd-Rs et les Cd-RW sdoivent être menés à bonne fin avant que vous puissiez les jouer sur votre radio.

### **Ecouter un CD :**

1. Appuyer sur le bouton de PUISSANCE pour allumer votre radio.
2. Appuyer sur le bouton de FONCTION une ou plusieurs fois jusqu'à ce que le CD apparaisse sur l'affichage.
3. Appuyer sur le bouton d'OPEN/CLOSE pour ouvrir le plateau de CD.
4. Placer un CD avec le côté d'étiquette vers le haut dans le plateau de CD.
5. Appuyer sur le bouton d'OPEN/CLOSE pour fermer le plateau de CD.
6. Appuyer sur le bouton de PLAY/PAUSE pour commencer le playback.
7. Pour commander le CD pendant le playback : \* Appuyer sur le bouton de PLAY/PAUSE pour faire une pause playback. Appuyer sur le bouton encore pour reprendre le playback. \* Appuyer sur un des boutons de SKIP/TUNING pour aller à la prochaine ou précédente voie sur le CD. \* Serrer et tenir un des boutons de SKIP/TUNING pour rechercher une voie sur le CD.
8. Appuyer sur la touche "ARRÊT" pour arrêter le playback.

## Fonctionnement

### Pour établir un playlist de CD :

1. Appuyer sur le bouton de PUISSANCE pour allumer votre radio, puis appuyer sur le bouton de FONCTION une ou plusieurs fois jusqu'à ce que le CD apparaisse sur l'affichage.
2. Insérer un CD dans le plateau de CD. Si le CD démarre jouer, appuyer sur la touche "ARRÊT".
3. Appuyer sur le bouton RÉGLÉ de MEM/CLK. « PROG 0 » apparaît sur l'affichage.
4. La pression une du SKIP/TUNING boutonne une ou plusieurs fois de choisir la première voie que vous voulez programmer.
5. Appuyer sur le bouton RÉGLÉ de MEM/CLK pour confirmer votre choix.
6. Répéter l'étape 4 et 5 pour ajouter plus de voies à votre liste de jeu.
7. Quand vous avez fini de créer votre liste de jeu, serrer le PLAY/PAUSE. Boutonner pour commencer à jouer votre liste de jeu.

### Pour éditer une liste de jeu de CD :

1. Tandis que le CD joue, appuyer sur la touche "ARRÊT" pour arrêter le playback.
2. Appuyer sur le bouton RÉGLÉ de MEM/CLK pour choisir une des voies programmées.
3. La pression une du SKIP/TUNING boutonne une ou plusieurs fois de choisir une nouvelle voie que vous voulez programmer.
4. Répéter les étapes 2 et 3 pour éditer des choix additionnels de voie.

### Pour décommander une liste de jeu :

Tandis que le CD joue, faire un de ce qui suit :

- \* Appuyer sur la touche "ARRÊT" deux fois.
- \* Appuyer sur le bouton de FONCTION.
- \* Appuyer sur le bouton d'OPEN/CLOSE pour ouvrir le plateau de CD.
- \* Appuyer sur le bouton de PUISSANCE pour arrêter votre radio.

### Pour répéter une voie ou un CD entier :

1. Appuyer sur le bouton de PUISSANCE pour allumer votre radio.
2. Appuyer sur le bouton de FONCTION une ou plusieurs fois jusqu'à ce que la voie de CD apparaisse sur l'affichage.
3. Appuyer sur le bouton d'OPEN/CLOSE pour ouvrir le plateau de CD.
4. Placer un CD avec le côté d'étiquette vers le haut dans la trace, puis appuyer sur le bouton d'OPEN/CLOSE pour fermer le plateau.
5. Appuyer sur le bouton de PLAY/PAUSE pour commencer le playback.

## FONCTIONNEMENT

6. Si vous voulez répéter un à rail unique, serrer un du SKIP/TUNING bouton une ou plusieurs fois de trouver la voie que vous voulez répéter, alors d'appuyer sur le bouton de RÉPÉTITION une fois. OU si vous voulez répéter le CD entier, appuyer sur le bouton de RÉPÉTITION deux fois.
7. Pour décommander le mode de répétition, appuyer sur le bouton de RÉPÉTITION encore.

### **Pour relier un dispositif d'entrée audio externe :**

1. S'assurer que votre radio est arrêtée et débranchée de la prise de courant.
2. Brancher les connecteurs audio gauches et droits sur un câble audio (non inclus) au L et au R AUX. DANS les crics du côté gauche de votre radio-réveil.
3. Brancher l'autre extrémité du câble audio à l'acoustique dehors mettent sur cric sur le dispositif d'entrée audio.
4. Brancher la corde de courant alternatif À une prise de courant, puis appuyer sur le bouton de PUISSANCE pour allumer votre radio.
5. Appuyer sur le bouton de FONCTION une ou plusieurs fois jusqu'à ce qu'AUX. apparaît sur l'affichage.
6. Mettre en marche le dispositif audio externe et employer les commandes de l'appareil pour commander le playback.

### **Entretien**

#### **Pour nettoyer l'extérieur**

- \* Employer un tissu mou humecté de l'eau tiède pour nettoyer seulement l'extérieur de votre radio.
- \* S'assurer que vous ne vous égouttez pas l'eau dans votre radio.
- \* Ne pas employer les dissolvants, tels que le benzène, parce qu'ils peuvent endommager la finition.

#### **Entretenir des disques**

- \* Un CD sale, rayé, ou déformé peut causer du bruit ou sauter.

## Consignes D'Utilisation

### **Pour nettoyer l'objectif**

- \* Si l'objectif deviennent sale, votre joueur peut sauter ou peut ne pas jouer un CD.
- 1. Ouvrir le plateau de CD.
- 2. Employer un ventilateur/brosse d'objectif d'appareil-photo pour souffler sur l'objectif une fois ou deux fois, balayer la poussière ou les particules outre de l'objectif, puis souffler encore.
- 3. Pour enlever des empreintes digitales, employer un tampon de coton sec pour essuyer du milieu au bord externe de l'objectif.

## CAUSE POSSIBLE DE PROBLÈME ET SOLUTION

Problème	Cause possible	Solution
<b>GENERAL</b>		
Aucun bruit n'est entendu.	Le courant ne passe pas.	Appuyer sur le bouton de PUISSANCE
	La commande de VOLUME est placée au minimum	Ajuster la commande de VOLUME.
	Le muet est en ligne.	Serrer le muet sur l'extérieur
<b>RADIO</b>		
Pas de son.	La station n'a pas été accordée correctement.	Appuyer sur le bouton de FONCTION dans la position par radio
	La réception de FM est faible	Aucun bruit n'est entendu.
	La fonction fausse est choisie.	Station d'air correctement. Prolonger la corde de FM.
<b>CD</b>		
L'ensemble ou une partie du CD ne jouera pas.	Le CD est inséré inexactement	S'assurer que le CD est placé dans le plateau avec le côté d'étiquette vers le haut.
	Le CD est rayé.	Essayer un autre CD
	Le CD est sale nettoier le CD avec le tissu mou	Enlever le CD et partir le plateau de CD ouvert pour qu'environ une heure a laissé le joueur de CD se dessèche.
	Le CD est déformé essayer un autre CD.	Compartiment de CD non fermé
	La condensation a formé à l'intérieur de votre joueur de CD.	Porte de soute étroite de CD.
	Le commutateur de fonction n'est pas placé au CD.	Placer le commutateur de fonction au CD