



## **MANUEL D'INSTRUCTION**

### **REFROIDISSEUR DE VIN (12 BOUTEILLES)**

#### **FRW120**

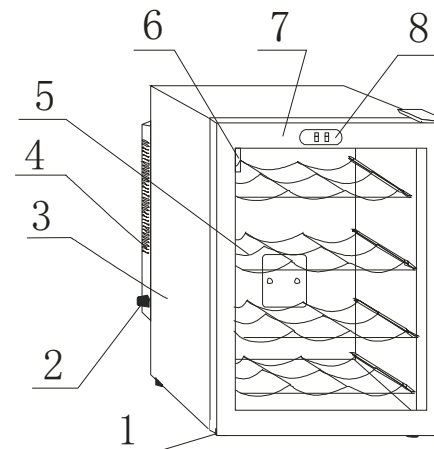
Lisez soigneusement ce manuel , et assurez de le laisser où l'utilisateur peut accéder à tout heure, s'il vous plaît.

## 1、PRÉCAUTIONS GÉNÉRALES DE SÉCURITÉ

- ③ Lisez soigneusement ce manuel , et assurez de le laisser où l'utilisateur peut accéder à tout heure, s'il vous plaît.
- ③ Après déplacer ce seau à rafraîchir de l'emballage, assurer qu'il soit sous bon état.
- ③ Les sacs plastiques, etc. ne doivent pas être atteints par les enfants pour éviter les périlleux potentiels.
- ③ Avant de connecter cet appareil, lire soigneusement ce manuel d'opération, et vérifier que le data nominal sur la plaque correspond à votre fourniture de puissance.
- ③ Le fabricant ne répondra d'aucun dommage à la cause de l'utilisation impropre.
- ③ Avant de nettoyer le seau à rafraîchir de vin, assurer qu'il est débranché. Ne jamais nettoyer l'unité avec une dilution acide d'essence, d'huile ou toute autre substance chimique qui peut l'endommager.
- ③ Faire la réparation seulement par les centres de service autorisés.
- ③ Caution - le déplacement: Ne pas opérer l'unité en déplaçant la pièce spécifique convenable.
- ③ Caution - la risque du choc électrique. Déconnecter la puissance avant la maintenance de l'unité.

Caution – ne pas utiliser la corde externe pour éviter les périlleux potentiels.

## 2、STRUCTURE ILLUSTRÉ



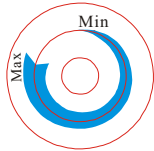
? Pied ? Bouton TEMP-ADJ ? Caisson ? Système de refroidissement ? Étagère ? Lampe interne ? Porte ? Écran LED

## 3、SPECIFICATIONS

N° du Modèle	FRW120
Volume(litre)	38L
Poids(kg)	14
Étagère	4
Température Ambiante	?25?
Consommation (kW.h/24h)	0.55
Température de refroidissement	8? ~18?
Tension Nominale	AC110-120V
Fréquence Nominale	60Hz
Puissance d'entrée	62W

#### 4、 OPÉRATION DU REFROIDISSEUR DE VIN

Voilà le bouton TEMP-ADJ au derrière du seau à rafraîchir de vin. La température dans le cabinet est ajustée entre 8? ~18? .



- ③ Lorsque la fourniture de puissance est connectée, le système de refroidissement commence à travailler.
- ③ Le bouton TEMP-ADJ est installé sur un certain point, quand le seau à rafraîchir de vin est disponible sur la ligne de pré-installation.
- ③ Une lampe est installé dans le caisson. Lors d'ouvrir la porte, la lampe s'allume automatiquement. Lors de fermer la porte, la lampe s'éteint automatiquement.
- ③ Vous pouvez savoir la température interne du caisson en lisant l'écran LED.

#### 5、 PRÉCAUTIONS PARTICULIÈRES

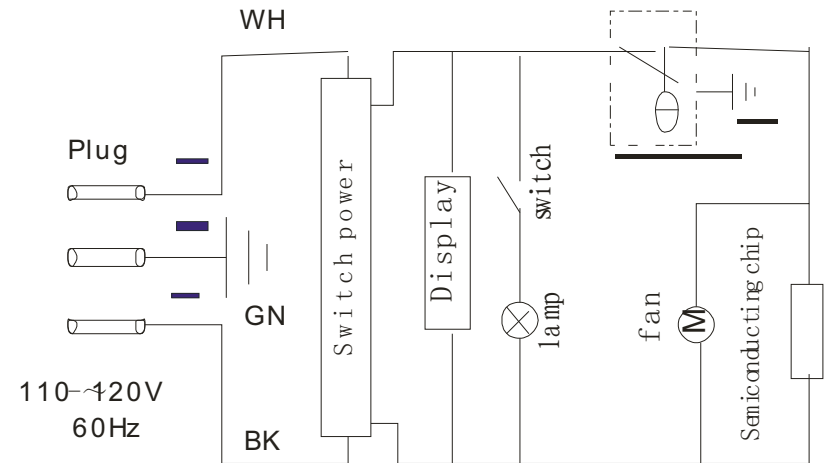
- ③ Pour fonctionner sous sa tension, ce seau à rafraîchir de vin doit être placé sur le sol plat, avec l'espace de 2cm à chaque côté et 10 cm au derrière.
- ③ Faire le seau à rafraîchir de vin tout horizontal.
- ③ Éviter l'ensoleillement direct et la température trop élevée.
- ③ Ne pas placer les articles lourds au-dessus du seau à rafraîchir de vin.

#### 6、 MAINTENANCE

- ③ Déconnecter la fourniture de puissance avant de nettoyer le cabinet.

- ③ Ne pas utiliser le savon ou le détergent pour le cabinet.
- ③ Nettoyer le seau à rafraîchir de vin périodiquement.

#### 7、 FIGURE ÉLECTRIQUE PRINCIPAL



Le data technique dans ce Manuel d'Instruction peut varier selon la précaution du constructeur sans notice. Référez-vous à la plaque de data sur le seau à rafraîchir de vin, et le dessin du data technique installé sur le seau à rafraîchir de vin.