



Foyer Ulys 600 présenté avec cadre PEPS coloris BAMBOU

GUIDE D'INSTALLATION PEPS®

Encadrement verre pour foyers & inserts

INDICATIONS PORTEES SUR LA PLAQUE SIGNALÉTIQUE PLACÉE SUR L'APPAREIL

Modèle :

N° de série :

Date d'achat :

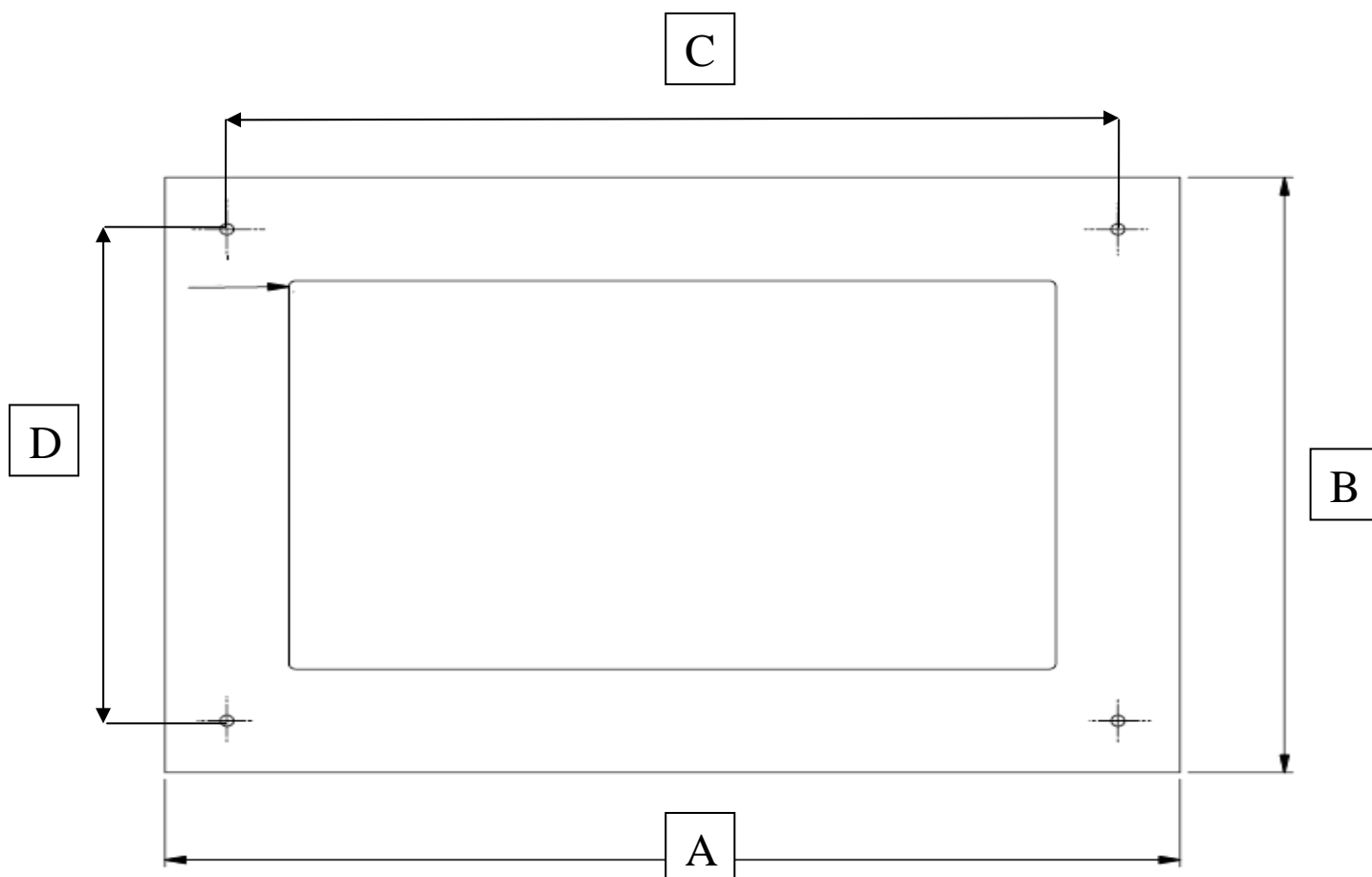
*** IMPORTANT: IL EST CONSEILLÉ DE RELEVER LE NUMÉRO DE SÉRIE ET DE LE NOTER DANS LA CASE CI-DESSUS. CELUI-CI SERA NÉCESSAIRE POUR TOUTE DEMANDE ULTÉRIEURE DE PIÈCES DÉTACHÉES**

Réf :

Edition du 21/07/2009

Les étapes de montage

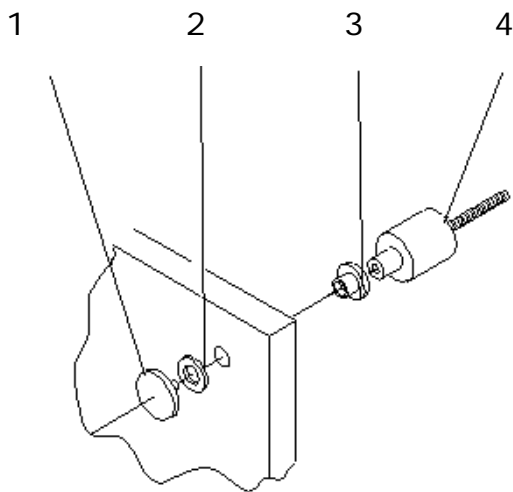
1. Bien repérer l'emplacement des trous de fixations selon dessins.



Foyers	Références articles	Longueur A (cm)	Largeur B (cm)	Entraxe C (cm)	Entraxe D (cm)
ULYS900H	CADV1U90*	1228	863	1078	713
ULYS700H	CADV1U70*	1077	750,5	927	600,6
ULYS1100H	CADV1U110*	1454	750,5	1304	600,6
ULYS800V	CADV2U80*	1000	1135	850	985
ULYS600C	CADV*U60*	1000	1000	850	850
STELLA/PASSION	CADV*STEL*	1140	874	990	725

** Existe en différents coloris, voir catalogue : rouge, noir et bambou ne sont que disponibles avec certains modèles de la gamme ULYS*

2. Percer la cloison puis poser les chevilles fournies dans le cas d'une cloison en matériaux creux.
3. Visser l'entretoise (rep. 4) dans la cheville.
4. Enfiler les paliers nylon (rep. 3) dans le cadre puis mettre le cadre en place.
5. Bloquer avec les vis de blocage (rep. 1) sans oublier les rondelles nylon (rep. 2) afin d'éviter le contact verre métal.



Rep.	Référence	Qte	Libellés
	43533	4	ECROU HU M5 ZINGUE BLANC
4	B900002	4	ENTRETOISE INOX
1	B900003	4	VIS DE BLOCAGE
	B900004	4	TIGE FILETEE ø5
3	B900005	4	PALIER NYLON 12/16/10
2	B900006	4	RONDELLE NYLON ø 4,9x22,2
	B900010	1	NOTICE ENCADREMENT
	B900011	4	CHEVILLES MOLY M5

6. Mettre le fourreau en place. Il peut éventuellement être collé à l'aide de silicone.