

CASTOR

REFRIGERATEUR-
CONGELATEUR
TWEEDEURS-
KOELKAST
CM 3014 DB

MODE D'EMPLOI | GEBRUIKSAANWIJZING

SOMMAIRE

Avertissements et conseils importants.	.page	3
Installation	.page	4
Emplacement	.page	4
Branchement électrique	.page	4
Nettoyage	.page	4
Réversibilité des portes	.page	5
Utilisation	.page	6
Mise en service	.page	6
Réglage de la température	.page	6
Réfrigération	.page	6
Eléments modulables	.page	6
Congélation	.page	6
Règles à respecter pour la congélation	.page	6
Conservation des produits surgelés	.page	7
Nos conseils	.page	7
Décongélation	.page	7
Fabrication de cubes de glace	.page	7
Dégivrage	.page	8
Entretien	.page	9
Nettoyage intérieur	.page	9
Nettoyage extérieur	.page	9
Arrêt prolongé	.page	9
Remplacement de l'ampoule	.page	9
Incidents de fonctionnement	.page	9
Conditions de garantie	.page	10

AVERTISSEMENTS ET CONSEILS IMPORTANTS

Il est très important que cette notice d'utilisation soit gardée avec l'appareil pour toute future consultation. Si cet appareil devait être vendu ou transféré à une autre personne, assurez-vous que la notice d'utilisation suive l'appareil, de façon à ce que le nouvel utilisateur puisse être informé du fonctionnement de celui-ci et des avertissements relatifs.

Ces avertissements sont donnés pour votre sûreté et pour celle d'autrui.

Nous vous prions donc de bien vouloir les lire attentivement avant d'installer et d'utiliser l'appareil.

- Cet appareil a été conçu pour être utilisé par des adultes. Veillez donc à ce que les enfants n'y touchent pas ou qu'ils ne l'utilisent pas comme un jouet.
- Une éventuelle modification à l'installation électrique de votre maison qui devait être nécessaire pour l'installation de l'appareil ne devra être effectuée que par du personnel qualifié.
- Il est dangereux de modifier ou d'essayer de modifier les caractéristiques de cet appareil.
- Assurez-vous, après avoir installé l'appareil, que celui-ci ne repose pas sur le câble d'alimentation.
- Les réfrigérateurs et/ou congélateurs ménagers sont destinés uniquement à la conservation et/ou congélation des aliments et des boissons.
- Un produit décongelé ne doit jamais être recongelé.
- Suivez les indications du fabricant pour la conservation et/ou congélation des aliments.
- L'appareil se réchauffe sensiblement au niveau du condenseur et du compresseur. Veillez à ce que l'air circule librement tout autour de l'appareil. Une ventilation insuffisante entraînerait un mauvais fonctionnement et des dommages sur l'appareil. Suivez les instructions données pour l'installation.
- Débranchez toujours la prise de courant avant de procéder au nettoyage intérieur et extérieur de l'appareil et au remplacement de la lampe d'éclairage (pour les appareils qui en sont équipés).
- A cause du système de transport, l'huile contenue dans le compresseur pourrait s'écouler dans le circuit réfrigérant. Attendez 2 heures au moins avant de brancher l'appareil pour permettre à l'huile de refluer dans le compresseur.
- Dans tous les appareils de réfrigération et congélation il y a des surfaces qui se couvrent de givre. Suivant le modèle, ce givre peut être éliminé automatiquement (dégivrage automatique) ou bien manuellement. N'essayez jamais d'enlever le givre avec un objet métallique, vous risqueriez d'endommager irréparablement l'évaporateur. N'employez pour cela que la spatule en plastique livrée avec l'appareil. De même, ne décollez jamais les bacs à glace avec un couteau ou tout autre objet tranchant.
- Ne placez ni bouteilles ni boîtes de boissons gazeuses dans le congélateur/compartiment à basse température, elles pourraient exploser.
- Ne consommez pas certains produits tels que les bâtonnets glacés toute de suite après les avoir sortis de l'appareil; la température très basse à laquelle ils se trouvent peut provoquer des brûlures.
- Cet appareil est lourd. Faites attention lors du déplacement.
- En cas de panne, n'essayez pas de réparer l'appareil vous-même. Les réparations effectuées par du personnel non qualifié peuvent provoquer des dommages. Contactez le service après-vente le plus proche et n'exigez que des pièces détachées originales.
- Cet appareil ne contient pas, dans son circuit de réfrigérant et ses matières isolantes, de gaz réfrigérant nocifs à la couche d'ozone; toutefois, l'appareil doit être mis au rebut d'une manière convenable et conformément aux dispositions en vigueur pour la protection de l'environnement.

INSTALLATION

Si cet appareil, muni de fermeture magnétique, doit être employé pour remplacer un autre avec fermeture à ressort, nous vous conseillons de rendre celle-ci inutilisable avant de mettre de côté l'ancien appareil.

Cela dans le but d'éviter que des enfants puissent s'y renfermer et se mettre ainsi en danger de mort.

Emplacement

Placez de préférence votre appareil loin d'une source de chaleur (chauffage, cuisson ou rayons solaires trop intenses).

Pour obtenir de bons résultats, l'appareil doit être placé dans un local où la température est comprise entre +16°C et +32°C (Classe N), +10°C et +32°C (Classe SN).

La classe d'appartenance est indiquée sur la plaque signalétique.

Veillez à ce que l'air circule librement tout autour de l'appareil.

Pour un meilleur rendement de celui-ci, la distance minimale entre la partie supérieure de l'appareil et l'éventuel élément de cuisine au-dessus devrait être d'au moins 5 mm (Fig. 1/A).

La solution à préférer serait de toute façon celle illustrée dans la Fig 1/B (sans élément de cuisine). Mettez l'appareil de niveau en agissant sur les deux pieds réglables.

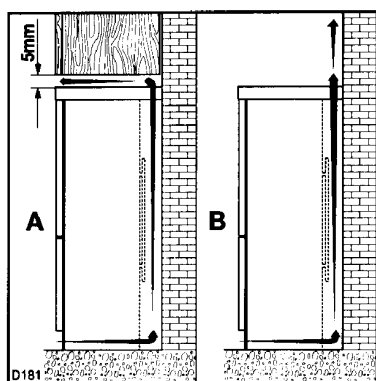


Fig. 1

Branchement électrique

Contrôlez, avant de brancher l'appareil, que le voltage et la fréquence indiqués sur la plaque signalétique correspondent à ceux de votre réseau. Tolérance admise: $\pm 6\%$.

Pour l'adaptation de l'appareil à des voltages différents, l'adjonction d'un autotransformateur d'une puissance adéquate est indispensable.

Important

Vérifiez si la prise de courant murale est en bon état et apte à recevoir la fiche du cordon d'alimentation de l'appareil.

Cette dernière est conforme aux normes en vigueur et comporte un logement pour mise à la terre. Cette fiche peut être branchée sur n'importe quel socle de prise de courant standard, qui toutefois doit être muni d'une broche raccordée à la terre.

Notre responsabilité ne saurait être engagée pour tout incident ou accident provoqué par une mise à la terre inexistante ou défectueuse.

Cet appareil est conforme à la directive C.E.E. N. 87/308 du 2.6.87 concernant la suppression des interférences radioélectriques.

Nettoyage

L'appareil étant convenablement installé, nous vous conseillons de le nettoyer soigneusement avec de l'eau tiède savonneuse, pour enlever l'odeur caractéristique de «neuf».

N'utilisez pas de produits abrasifs, poudre à récurer, éponge métallique.

Réversibilité des portes

Débranchez l'appareil et procédez comme indiqué ci-dessous.

Otez la grille d'aération (D-Fig. 2) qui est fixée par un ressort.

Démontez la charnière inférieure (E-Fig. 2) en dévissant les deux vis de fixation.

Dégagez la porte inférieure de la charnière du milieu.

Dévissez la charnière du milieu (H-Fig. 4).

Dégagez la porte supérieure du pivot (A-Fig. 3).

Enlevez le pivot et la rondelle (A+B-Fig. 3) de la charnière (C) et montez-les sur l'autre côté de l'appareil.

Remontez la porte supérieure.

Fixez la charnière du milieu sur l'autre côté.

Remontez la porte inférieure.

Vissez la charnière inférieure (E-Fig. 2) sur le côté opposé en utilisant les vis enlevées précédemment.

Détachez le cache (F-Fig. 2) de la grille de ventilation (D) et montez-le sur l'autre côté de l'appareil.

Remontez la grille d'aération (D).

Changez de place les poignées.

Les trous qui ne sont pas utilisés sont masqués par des bouchons en plastique.

Ceux-ci seront enlevés et fixés dans les trous que vous venez de libérer.

Pour aligner les portes vous pouvez agir sur la charnière du milieu et sur la charnière supérieure.

La charnière du milieu (H-Fig. 4) se règle horizontalement, à l'aide d'un outil, après avoir desserré les deux vis.

La charnière supérieure (C) se règle en desserrant l'écrou (A) avec une clé de 10, et en agissant comme indiqué dans la Figure.

Attention

La réversibilité de la porte une fois effectuée, contrôlez que le joint magnétique adhère à la carrosserie. Si la température à l'intérieur de la pièce est trop basse (en hiver, p.ex.), il se peut que le joint n'adhère pas parfaitement.

Dans ce cas, si on ne veut pas attendre que le joint reprenne ses dimensions naturelles après un certain temps, on pourra accélérer ce processus en chauffant la partie intéressée à l'aide d'un sèche-cheveux.

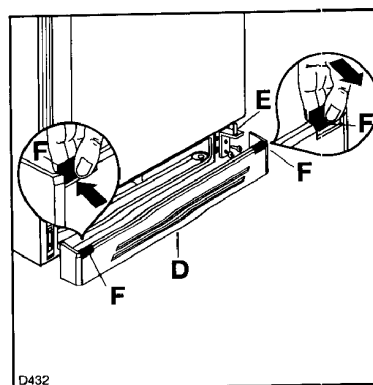


Fig. 2

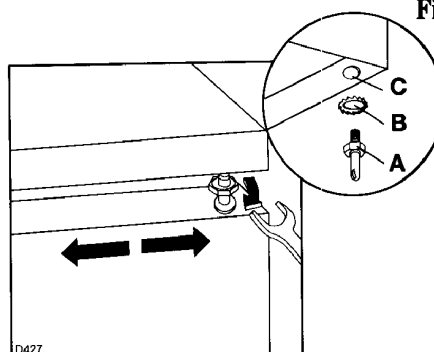


Fig. 3

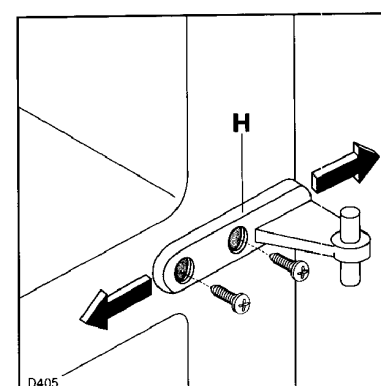


Fig. 4

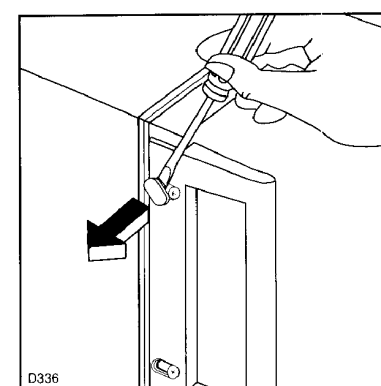


Fig. 5

UTILISATION

Mise en service

L'opération de nettoyage terminée, branchez la prise de courant, ouvrez la porte et procédez au «Réglage de la température» comme indiqué au paragraphe ci-après.

Réglage de la température

La température à l'intérieur de la cuve à denrées et du compartiment basse température est réglée par un seul thermostat. Ce thermostat comporte 6 positions de marche et une position «O». Les températures seront d'autant plus basses que le thermostat sera réglé sur un chiffre plus élevé. Lors de la mise en service de l'appareil, nous vous conseillons d'effectuer un premier réglage sur la position 2 ou 3.

La température à l'intérieur de l'armoire est fonction de plusieurs facteurs, tels que la température ambiante, la quantité de denrées stockées dans l'appareil, la fréquence d'ouverture de la porte, l'emplacement du réfrigérateur dans le local, etc.

On doit tenir compte de ces facteurs lors du réglage du thermostat.

Note

Lorsque le thermostat est réglé sur la position de froid maximum avec température ambiante élevée et cuve remplie, il se peut que le compresseur fonctionne en marche continue. Dans ce cas on aura formation de glace sur l'évaporateur du compartiment réfrigérateur. Pour éviter cet inconvénient il faudra tourner le thermostat sur une position moins froide.

Réfrigération

Pour obtenir le meilleur rendement de votre appareil:

ne couvrez jamais les clayettes de papier ou de feuille en plastique;
répartissez les denrées de façon que l'air puisse circuler librement autour de celles-ci;
n'introduisez d'aliments encore chauds dans la cuve.

Viande, volaille, gibier: enveloppez ces aliments dans des sachets en polyéthylène et placez-les immédiatement au-dessus des bacs à légumes. La période de conservation est de 1 à 2 jours au maximum.

Aliments cuits, plats froids, gelées, etc: placez-les bien couverts sur une clayette quelconque.

Fruits et légumes: bacs à légumes.

Beurre et fromage: enveloppez-les soigneusement dans des feuilles en aluminium ou polyéthylène et mettez-les dans les casiers appropriés.

Lait en bouteille: à placer dans le balconnet de la contreporte.

Éléments modulables

Clayettes

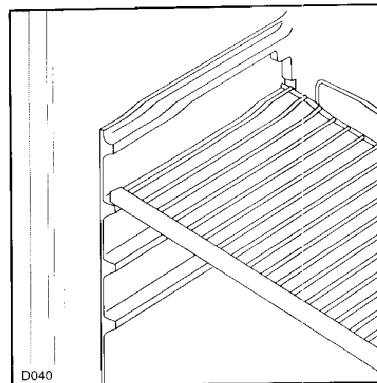


Fig. 6

Les glissières se trouvant sur les parois de la cuve permettent de positionner les clayettes à différentes hauteurs, selon vos besoins.

Congélation

Le compartiment à basse température vous le reconnaissez à son sigle normalisé 4 étoiles ********. Il vous permet de congeler des denrées fraîches et de conserver des produits surgelés et congelés, d'un mois à un an, suivant la nature du produit. Pour congeler les aliments frais il n'est pas nécessaire de régler le thermostat sur une position différente de celle employée en état de fonctionnement normal. Toutefois, si vous désirez congeler plus rapidement vous pouvez régler le thermostat sur une position plus froide tout en veillant à ce que la température ne descende pas en dessous de 0°C dans le compartiment réfrigérateur. Dans ce cas il faudra ramener le thermostat sur une position moins froide.

Règles à respecter pour la congélation

Les produits destinés à la congélation doivent être frais et d'excellente qualité. Chaque paquet doit avoir des proportions conformes à l'importance de la consommation familiale de manière à être utilisé en une seule fois.

Des paquets de petites dimensions permettent d'obtenir une congélation rapide et uniforme. N'oubliez pas qu'une fois décongelés, les aliments congelés se détériorent rapidement.

Les aliments maigres se conservent mieux et plus longtemps que les gras; le sel réduit la durée de conservation.

Les denrées à congeler doivent être enfermées dans des emballages imperméables de qualité alimentaire.

Fermez soigneusement les paquets en éliminant les poches d'air.

Ne placez ni bouteilles ni boîtes de boissons gazeuses dans le congélateur, elles pourraient éclater.

N'introduisez jamais de liquides ou d'aliments chauds.

Ne remplissez jamais les récipients avec couvercle, jusqu'au bord.

Ne consommez pas certains produits tels que les glaçons dès leur sortie du congélateur. La température très basse à laquelle ils se trouvent peut provoquer des brûlures.

Indiquez sur chaque paquet la date de congélation, afin de pouvoir contrôler le temps d'entreposage.

Ne congelez pas, en une seule fois, de denrées fraîches dépassant la valeur indiquée sur la plaque signalétique de l'appareil.

N'ouvrez pas la porte et ne placez pas de nouveaux produits à congeler pendant la congélation.

Placez les aliments à congeler dans le compartiment supérieur: c'est la position la plus froide.

Important

Sur la contreporte sont représentés des aliments suivis d'une chiffre. Ces chiffres indiquent la durée maximum de conservation, en mois, de chaque aliment.

Sur la partie antérieure des tiroirs sont placées des étiquettes sur lesquelles vous pouvez écrire au crayon toutes les indications relatives aux aliments conservés.

Conservation des produits surgelés

A la première mise en fonctionnement ou après un arrêt prolongé faites fonctionner l'appareil, le thermostat sur la position la plus froide, pendant deux heures au moins avant d'introduire les aliments surgelés.

Ramenez ensuite le thermostat sur la position de fonctionnement normal.

Nos conseils

Répérez la date de fabrication des produits surgelés et respectez la durée de conservation indiquée par le fabricant. Evitez d'ouvrir trop souvent la porte et ne la laissez ouverte que le temps nécessaire. Une augmentation de la température peut réduire remarquablement la durée de conservation des aliments.

Assurez-vous que l'emballage extérieur soit intact. Dans le cas contraire le produit surgelé peut déjà être abîmé. Si un paquet gonfle ou présente des traces d'humidité, c'est parce qu'il n'a pas été conservé à une température adéquate et que le produit contenu a perdu ses qualités d'origine.

Pour l'achat des produits surgelés utilisez si possible des sacs spéciaux.

De toute façon lors des courses il est conseillé de n'acheter les aliments surgelés qu'en dernier. En outre enveloppez-les dans du papier journal et, dès le retour, à la maison placez-les immédiatement dans l'appareil.

Il convient de faire très attention au moment de l'achat, car les aliments dégelés, même partiellement, ne peuvent être recongelés. Dans ce cas consommez-les dans les 24 heures suivantes.

Important

En cas de coupure de courant, il ne faut pas ouvrir la porte de l'appareil. Si l'interruption est de courte durée (de 6 à 8 heures) et que le congélateur est rempli, il n'y a aucun risque d'altération pour les aliments. Dans le cas contraire vous devez les consommer le plus rapidement possible ou bien les cuire et ensuite les congeler à nouveau.

Décongélation

Les aliments congelés ou surgelés doivent être décongelés, avant leur utilisation, dans le compartiment réfrigérateur (viande, volaille, poissons, etc.) ou à température ambiante (pour les autres aliments), selon le temps dont on dispose pour cette opération. S'il s'agit de produits minces ou divisés, placez-les directement à cuire: dans ce cas toutefois, le temps de cuisson sera plus long.

Fabrication de cubes de glace

Notre appareil est équipé d'un bac à glace en matière plastique qui vous donnera satisfaction pour l'utilisation ménagère courante.

Remplissez d'eau le bac à glace jusqu'aux trois quarts de sa hauteur.

Placez le bac dans le compartiment congélateur.

Si votre eau est particulièrement riche en sels minéraux (calcaire, notamment), nous vous conseillons de remplir votre bac avec de l'eau minérale non gazeuse, à faible teneur en sels minéraux.

Le démoulage des bacs en matière plastique s'obtient par simple torsion.

N'employez pas de levier métallique pour décoller les bacs à glace.

Dégivrage

Dégivrage du compartiment réfrigérateur

Le dégivrage du compartiment réfrigérateur a lieu automatiquement, à chaque arrêt du compresseur. L'eau de dégivrage est évacuée dans un bac situé à l'arrière de l'appareil où elle s'évapore sans intervention (Fig. 7).

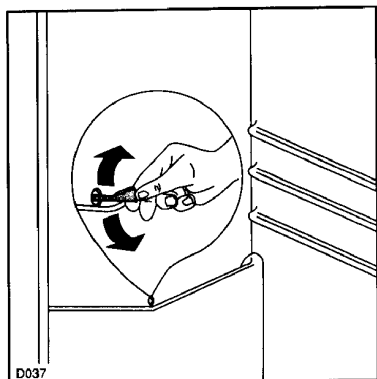


Fig. 7

Dégivrage du compartiment congélateur

Lorsque le givre dépasse 4 mm d'épaisseur, il sera éliminé à l'aide de la spatule en matière plastique livrée avec l'appareil.

Pour cette opération n'utilisez jamais d'objet métallique qui risquerait de détériorer l'évaporateur.

Il n'est pas nécessaire de débrancher l'appareil et de retirer les aliments.

Pour effectuer un dégivrage complet (1 ou 2 fois par an):

tournez le bouton du thermostat sur la position «O» ou débranchez l'appareil;

sortez éventuellement les denrées congelées, enveloppez-les dans plusieurs feuilles de papier journal, ou mieux, dans des emballages isothermes et conservez-les dans un endroit frais;

maintenez la porte ouverte et placez un récipient d'eau chaude dans le compartiment (ayant soin d'y mettre au-dessous un carton) afin d'accélérer le dégivrage;

utilisez la spatule comme gouttière et placez-la dans la partie centrale, en bas, de l'appareil, d'après la Fig. 8; placez au-dessous une cuvette pour recevoir l'eau de dégivrage;

épongez et séchez soigneusement les parois;

conservez la spatule pour toute utilisation future;

ramenez le bouton du thermostat sur la position désirée ou rebranchez l'appareil.

Après deux heures env. remplacez les aliments, s'il y a lieu.

Important

L'élévation de température des denrées congelées peut diminuer notablement la durée de conservation.

Nous recommandons de nettoyer périodiquement l'orifice d'écoulement de l'eau de dégivrage du réfrigérateur (Fig. 7) afin d'éviter le débordement de l'eau. Utilisez à cet effet la barrette se trouvant dans l'orifice.

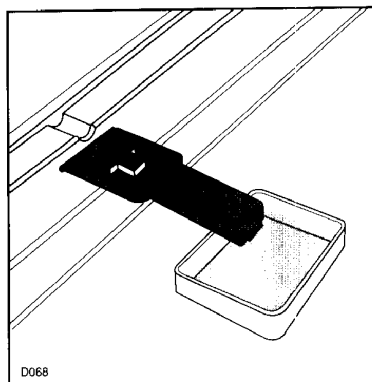


Fig. 8

ENTRETIEN

Débranchez l'appareil avant toute opération.

Nettoyage intérieur

Lavez parois et accessoires avec de l'eau tiède et un savon inodore. Rincez et séchez soigneusement. Le compartiment réfrigérateur sera nettoyé environ une fois par mois sans débrancher l'appareil. Pour le nettoyage du compartiment congélateur vous profiterez de l'occasion d'un dégivrage complet.

Nettoyage extérieur

Lavez la carrosserie avec de l'eau tiède savonneuse. Passez de temps en temps un produit à polir. Dépoussiérez le condenseur situé à l'arrière de l'appareil à l'aide d'une brosse ou d'un aspirateur. Une accumulation de poussière risquerait de diminuer le rendement de l'appareil.

Arrêt prolongé

Si vous vous absentez pour une période prolongée, débranchez la prise de courant, videz, dégivrez et nettoyez l'appareil et maintenez les portes entrouvertes pendant toute la durée de non-utilisation.

Remplacement de l'ampoule

L'ampoule est accessible à travers l'ouverture prévue à cet effet dans le diffuseur. Dévissez l'ampoule et remplacez-la par un modèle semblable.

La puissance est indiquée sur le diffuseur.

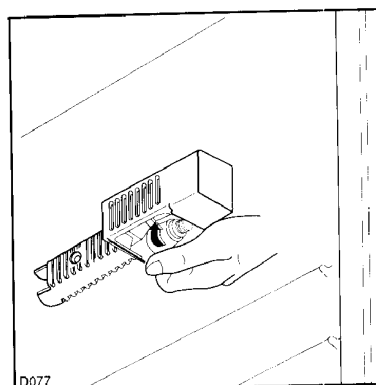


Fig. 9

INCIDENTS DE FONCTIONNEMENT

Avant d'appeler le Service entretien de votre vendeur, contrôlez l'arrivée de courant (prise, fusibles) et la correcte position du bouton.

En cas de vibrations ou bruits accidentels, vérifiez que le condenseur ne touche pas le mur et que les tubulures ne touchent pas le condenseur.

Si vous notez des traces d'eau sur le fond du réfrigérateur, contrôlez que l'orifice d'écoulement de l'eau de dégivrage ne soit pas obstrué.

Si l'anomalie de fonctionnement subsiste, prévenez le Service Après-Vente en lui précisant les références complètes de l'appareil qui figurent sur la plaque signalétique: modèle et numéro de série.

**CES CONDITIONS DE GARANTIE
NE SONT PAS APPLIQUEES
POUR LES APPAREILS ACHETES EN FRANCE.**

CONDITIONS DE GARANTIE - SERVICE APRES-VENTE

En cas d'appel en garantie aux fins de réparation gratuite, l'original de la facture d'achat correspondante ou la quittance doit être produit ou envoyé avec l'appareil à réparer.

Conditions générales de garantie

1 Le fabricant accorde un an de garantie sur l'appareil mentionné sur la facture d'achat correspondante, à valoir à partir de la date d'achat. Si une panne se produit pendant cette période pour causes de défauts de matériel et/ou de fabrication l'acheteur a droit à une réparation gratuite.

1a Pour les aspirateurs conçus pour un usage ménager, la période de garantie générale est de deux ans. Les accessoires sont soumis à une usure directe; ces articles de consommation sont en conséquence exclus de la garantie.

2 Le fabricant accorde un an de garantie sur les réparations effectuées par son service après-vente et sur les matières neuves montées à cette occasion, la garantie prenant cours à partir de la date de réparation. Si une panne se produit pendant cette période, et est la conséquence directe des travaux de réparations effectués ou de la matière nouvelle montée à cette occasion, l'acheteur a droit à une réparation gratuite. L'exécution des réparations ne prolonge pas la période générale de garantie couvrant l'ensemble de l'appareil.

3 Les interventions du service après-vente au domicile ne se font que pour les appareils de grandes dimensions difficiles à transporter tels que: lave-linge, sèche-linge, lave-vaisselle, réfrigérateurs, congélateurs-armoires ou bahuts, fours, cuisinières et appareils encastrés.

3a Le principe illustré au point 3 ci-dessus vaut également pour les réfrigérateurs de caravane pourvu que l'endroit où se trouve l'appareil soit situé à l'intérieur des frontières nationales et soit accessible normalement par des routes ouvertes à la circulation. En outre, au moment de l'intervention, l'appareil et son propriétaire ou son remplaçant dûment autorisé doivent être présents sur le lieu d'intervention convenu.

4 Si d'après l'avis du fabricant, l'appareil repris au point 3 ci-dessus doit être transporté à l'atelier du service après-vente, ce transport s'effectuera de la façon établie par le fabricant, aux frais, risques et périls de ce dernier.

5 Tous les appareils non mentionnés sous les points 3 et 3a, ainsi que les appareils qui possèdent les caractéristiques de fonctionnement concernées, mais dont le transport est facile, doivent être envoyés franco à l'adresse du service après-vente ou y être présentés. Pendant la période de garantie générale, le renvoi s'opère aux frais du fabricant.

6 Si un défaut se produit pendant la période de garantie générale et que l'appareil n'est pas réparable, celui-ci sera remplacé gratuitement.

Extensions de la garantie

7 Pour les motocompresseurs de réfrigérateurs/congélateurs (à l'exclusion du relais de démarrage et du disjoncteur thermique) il est accordé une période de garantie dégressive en mesure de 20% par an, laquelle court 5 années après la date d'achat de l'appareil mentionné sur la facture d'achat correspondante, avec réparation entièrement gratuite pendant la période de garantie générale. Après la période de garantie générale, les frais de déplacement, de main-d'oeuvre et des pièces éventuelles seront mises en compte.

Exclusions de la garantie

8 L'exécution gratuite des travaux de réparation et/ou de remplacement définis aux points y relatifs qui précèdent ne s'applique pas si:

- aucune facture d'achat ou quittance sur laquelle apparaît au moins la date d'achat et l'identification de l'appareil ne peut être présentée ou n'a été envoyée avec l'appareil à réparer;
- l'appareil est utilisé pour d'autres buts que des buts ménagers pour lesquels l'appareil a été conçu;
- l'appareil n'a pas été installé, manipulé, ou utilisé conformément aux indications figurant dans les prescriptions d'installation ou la notice d'utilisation;
- l'appareil a été réparé ou modifié de façon inappropriée par des personnes non qualifiées.

8a Si l'appareil a été encastré, sous-encastré, suspendu ou placé de manière telle que le temps nécessaire pour son enlèvement et son encastrement prend au total plus de trente minutes, les frais supplémentaires occasionnés seront facturés à son propriétaire.

8b Les détériorations dues à un encastrement anormal réalisé avec le consentement du propriétaire d'un appareil ne peuvent pas être réclamées au fabricant, ni à son service après-vente.

8c Les détériorations, telles que rayures, chocs ou rupture d'éléments amovibles ou démontables, qui n'ont pas été rapportées au fabricant au moment de la livraison, ne rentrent pas dans la garantie.

Avis important

Cet appareil a été conçu de manière telle que la sécurité en soit garantie. Des réparations inappropriées peuvent toutefois mettre cette sécurité en danger. Pour obtenir cette sécurité et pour prévenir également tous dommages éventuels, il est conseillé de faire exécuter les réparations exclusivement par des personnes qui possèdent les qualifications professionnelles requises. Nous vous conseillons de faire exécuter vos réparations et/ou vos vérifications par votre vendeur ou par le SERVICE ELGROEP et de n'exiger que des pièces DISTRIPARTS d'origine.



Belgique



Bergensesteenweg 719
1502 Halle (Lembeek)

Dépannages à domicile:

Tel.: 02-3630444
Fax: 02-3630400

Pièces détachées:

Tel.: 02-3630555
Fax: 02-3630500
Telex: 22915 eluxbe

Luxembourg / Luxemburg



3, Route d'Arlon
L-8009 Strassen

Dépannages à domicile:
Kundendienst:

Tel.: 45 33 50
Fax: 45 84 34

Pièces détachées:
Ersatzteile:

Tel.: 45 33 50
Fax: 45 84 34

