

DUNSTABZUGSHAUBE

HOTTE DE VENTILATION

CAPPA D'ASPIRAZIONE

DZ 60.1

Chère cliente, cher client

Veillez lire attentivement ce mode d'emploi. Observez avant tout le chapitre "Règles de sécurité".

Conservez ce mode d'emploi afin de pouvoir le consulter ultérieurement, et remettez-le à l'éventuel propriétaire ultérieur de l'appareil.



Ce triangle d'avertissement et/ou les termes de signalisation "**Attention!**", "**Prudence!**" soulignent des indications qui sont importantes pour votre sécurité ou pour la capacité de fonctionnement de l'appareil. Ils doivent impérativement être respectés.

1. Ce symbole vous guide pas à pas dans la manipulation de cet appareil.
2. ...
3. ...



Ce symbole précède des informations complémentaires concernant la manipulation et l'utilisation pratique de cet appareil.



Ce symbole signale des conseils et des indications relatifs à l'utilisation économique et écologique de l'appareil.

Ce mode d'emploi contient des indications permettant d'éliminer soi-même des pannes qui pourraient éventuellement survenir. Voir chapitre "Que faire si ...".

Si ces indications ne devaient pas suffire, vous avez deux points de consultation chez lesquels on pourra vous aider:

- Le point de service après-vente à proximité de chez vous (voir chapitre "Service après-vente") ou



Vous y recevrez une réponse à chaque question concernant l'équipement ou l'utilisation de votre appareil. Bien entendu, vos désirs, suggestions ou critiques sont également bienvenus. Notre objectif est de poursuivre l'amélioration de nos produits et prestations de services au profit de notre clientèle.

- En cas de problèmes techniques, notre service après-vente se tient à tout moment à votre disposition (vous trouverez les adresses et numéros de téléphone au chapitre "Service après-vente").

Veillez également prendre en considération le chapitre "Service".

**Après vous avez pris connaissance du mode d'emploi,
nous vous prions, de renvoyer la carte de garantie remplie
le service après-vente à Mägenwil.**



Cet appareil est conforme
à la directive CEE 72/23,
CEE 89/336, CEE 90/396, CEE 93/68

Tables des matières

Règles de sécurité	18
Sécurité électrique	18
Sécurité pour les enfants	18
Sécurité durant l'utilisation	18
Sécurité lors du nettoyage	18
Elimination	19
Eliminer le matériel d'emballage	19
Consignes d'élimination	19
Votre hotte d'aspiration	20
Vue de dessus de l'appareil	20
Avant la première utilisation	20
Premier prénettoyage	20
Manipulation et régulation de la hotte d'aspiration	21
Mise en marche	21
Déclencher	21
Eclairage	21
Remplacement des lampes	21
Nettoyage et entretien	22
Nettoyage extérieur	22
Nettoyage du filtre métallique	22
Nettoyage de l'espace de filtration	22
Que faire si	23
Instructions d'installation	24
Règles de sécurité	24
Montage	24
Description du montage	25
Raccordement électrique / alimentation	27
Caractéristiques techniques	27
Prescriptions, normes, directives	27
Service	28
Avant de faire appel au service après-vente	28
Vous voulez solliciter le service après-vente	28
Service après-vente	44
Point de vente de rechange	44
Garantie	44
ThermaPhon	45

Règles de sécurité

La sécurité de cet appareil est conforme à la réglementation reconnue en matière de technique ainsi qu'aux prescriptions de sécurité applicables. Néanmoins, nous estimons devoir vous familiariser avec les consignes de sécurité suivantes.

L'observation de ce mode d'emploi, ainsi que des instructions d'installation, est la condition préalable à notre engagement de garantie.

Sécurité électrique

Vérifier si la hotte d'aspiration n'a pas subi de dommages de transport. Un appareil endommagé ne peut en aucun cas être installé. En cas de sinistre, veuillez vous adresser à votre fournisseur.

La hotte d'aspiration ne doit jamais être mise en service, si le câble d'alimentation ou le cache de commande est endommagé.

Ne jamais retirer la fiche de la prise en saisissant le câble, mais saisir au contraire la fiche elle-même.

Avant de procéder à la mise en service, assurez-vous que la tension nominale et le type de courant indiqués sur la plaque signalétique concordent avec la tension de secteur et le type de courant disponibles au lieu d'installation. Pour la protection électrique nécessaire, voir les instructions d'installation.

Les réparations doivent être effectuées exclusivement par l'un de nos points de service après-vente. En outre, il faut toujours utiliser des pièces de rechange originales.

Les transformations ou modifications sur la hotte d'aspiration ne sont pas autorisées pour des raisons de sécurité.

En cas de dérangements, mettre l'appareil hors circuit, puis retirer la fiche de la prise de courant.

Ne jamais retirer la fiche de la prise en saisissant le câble, mais saisir au contraire la fiche elle-même.

Sécurité pour les enfants

Les éléments d'emballage (par ex. feuilles, styropor) peuvent représenter un danger pour les enfants. Risque d'étouffement!

Tenir les éléments d'emballage hors de portée des enfants.

Sécurité durant l'utilisation

N'utiliser la hotte d'aspiration que pour évacuer l'air au niveau de la cuisinière. Si l'appareil est utilisé à d'autres fins que celles prévues, ou s'il est mal manipulé, le fabricant ne pourra être tenu responsable des dommages éventuels.

Il est interdit de flamber sous l'appareil, que ce soit à l'arrêt ou en marche (risque d'incendie).

Ne jamais utiliser la hotte d'aspiration sans filtre à graisses.

Si vous deviez vendre l'appareil ou le remettre à un tiers, veuillez alors à ce que l'appareil soit remis complet avec cette notice, afin que le nouvel utilisateur puisse s'informer sur le mode de travail de l'appareil.

Si vous laissez la hotte d'aspiration sans surveillance durant une période prolongée, par ex. pendant les vacances, assurez-vous que tous les interrupteurs se trouvent sur la position ARRÊT.

Sécurité lors du nettoyage

Nettoyer régulièrement le filtre à graisses, en cas d'encrassement trop important, il y a risque d'incendie.

Entretenez et nettoyez régulièrement la hotte d'aspiration. Vous éviterez ainsi les coûteuses interventions du service après-vente. Observez en outre le chapitre «Nettoyage et entretien».

Élimination

Éliminer le matériel d'emballage



Tous les éléments d'emballage sont recyclables, et les feuilles et parties en mousse dure doivent être marquées de manière appropriée. Éliminez correctement, s. v. p., le matériel d'emballage et les éventuels appareils anciens.

Veillez observer les règlements nationaux et régionaux ainsi que le marquage du matériel (séparation du matériel, ramassage des déchets, dépôts de matières valables).

Consignes d'élimination



L'appareil ne doit pas être enlevé avec les déchets domestiques.

Vous pouvez obtenir des renseignements sur les dates de passage ou les points de collecte auprès du service de nettoyage urbain local ou de l'administration communale.

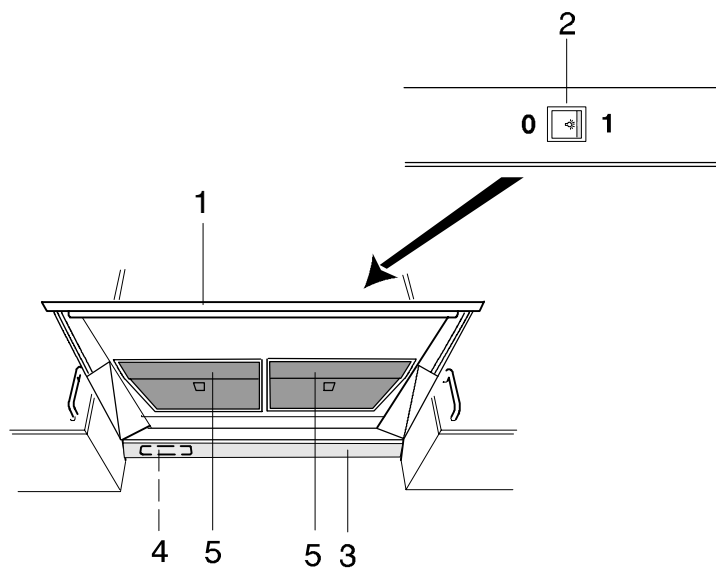


Attention! Veuillez rendre inutilisables les anciens appareils ayant fini de servir, avant de les éliminer, sectionner le câble d'alimentation.

Votre hotte d'aspiration

Vue de dessus de l'appareil

- 1 Tiroir
- 2 Interrupteur à balançoire lumière
- 3 Lumière
- 4 Plaque signalétique
- 5 Filtre métallique



Avant la première utilisation

Premier prénettoyage

Nettoyer les parties extérieures au moyen d'un chiffon imbibé d'une solution de lavage douce, afin d'éliminer les éventuelles traces de fabrication.



Attention! Ne pas employer de détergents agressifs ou abrasifs! La surface pourrait en être endommagée.

Manipulation et régulation de la hotte d'aspiration

Mise en marche


Pour enclencher l'aspiration il faut sortir complètement le tiroir.

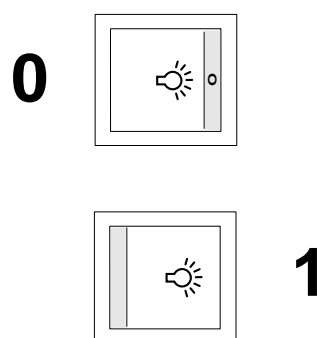
Déclencher

Pour déclencher l'aspiration il faut sortir complètement le tiroir.

Eclairage

L'enclenchement de la lumière se fait avec le balancier du milieu de l'interrupteur à bascule.

Le balancier se trouve sur la position  la lumière s'allume. Si l'interrupteur se trouve sur position «0» la lumière est éteinte.



Remplacement des lampes


- Interrupteur à balançoire lumière sur la position 0.

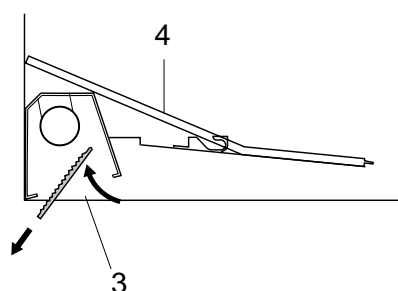
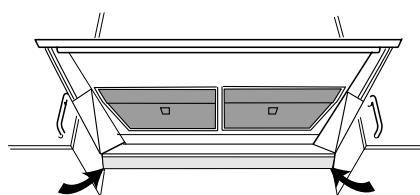
Couper le courant de la hotte. (Tirer la fiche ou dévisser le fusible.)

- Soulever le cache de lampe et le retirer à l'arrière vers le bas.

 Lors du remplacement de la lampe, utiliser le même modèle (lampe à flamme 25W E14).

- Si nécessaire, nettoyer le cache de lampe dans une solution de lavage douce, et bien sécher. Remettre en place en introduisant l'avant vers le haut puis en rentrant l'arrière.

 Veuillez observer que la surface lisse du cache de lampe doit être à l'extérieur.



Nettoyage et entretien



Prudence! Ne pas employer de détergents agressifs, de brosses, d'éponges rayantes ou de la poudre à récurer.

Nettoyage extérieur

Nettoyer les organes extérieurs avec une solution de lavage douce.

Nettoyage du filtre métallique



Attention! La non-observation de ces instructions de nettoyage peut générer un risque d'incendie!

Retirer le filtre métallique

1. Soulever le filtre métallique (5) en exerçant à l'arrière une pression vers le haut, puis le retirer vers l'avant.

Nettoyer le filtre métallique

2. Laver le filtre métallique (5) dans le lave-vaisselle ou dans une solution de lavage pour vaisselle, toutes les **2 à 4** semaines, puis rincer à chaud et bien laisser sécher.



Disposer le filtre dans le lave-vaisselle de façon à ce que l'eau puisse s'écouler correctement.



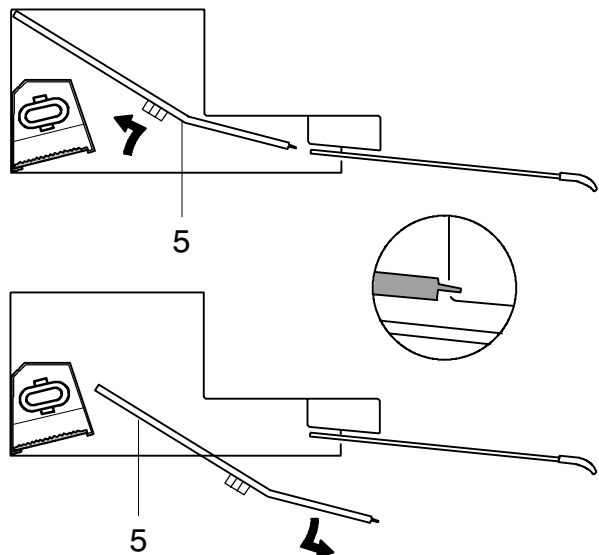
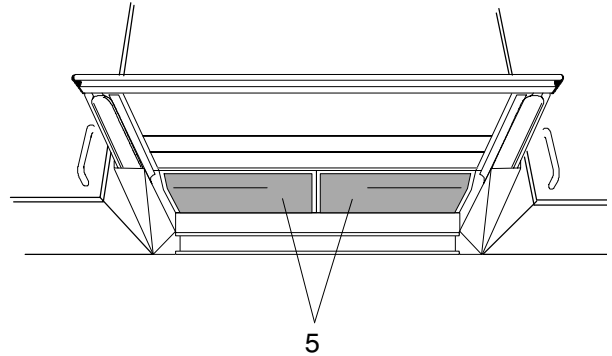
Un changement de couleur des filtres est normal, leur fonction n'est cependant pas affectée.

Remettre en place le filtre métallique

3. Engager le filtre métallique (5) à l'arrière en y exerçant une pression vers le haut, puis l'encliqueter à l'avant.

Nettoyage de l'espace de filtration

Nettoyer l'espace de filtration avec une solution de lavage douce, à chaque remplacement ou nettoyage de filtres métalliques.



Que faire si . . .

Dérangement	Cause	Solution
Hotte ne fonctionne pas.	- mettre hors l'évacuation d'air	- zentrale Abluft überprüfen lassen
	- tiroir n'est pas sorti	- tirer le tiroir
Pas de lumière	- pas de courant électrique	- vérifier si la protection est en ordre (fusible) est en ordre - vérifier si le câble d'alimentation est bien enfiché
Pas de lumière	- lampe incandescente défectueuse	- remplacer la lampe incandescente
Il y a une forte dépression dans la pièce.	- portes et fenêtres fermant très bien	- ouvrir la porte ou les fenêtres, mais toutefois pas à proximité immédiate des foyers.
Dégagement de fumée quand la cheminée est en service.	- dépression	- monter une vanne pour amenée d'air externe
Encrassement trop rapide du filtre Salissure importante du boîtier de la hotte Formation de gouttes de graisse	- hotte s'enclenche trop tard - bouillir de l'eau sans avoir enclenché la hotte	- enclencher à temps la hotte
Graisses et dépôts sur le meuble Encrassement trop rapide du filtre Salissure importante du boîtier de la hotte	- il règne une dépression trop forte dans la pièce	- rendre possible l'alimentation en air
Salissures importantes à l'arrière des filtres et dans les conduites d'évacuation d'air	- il règne une dépression trop forte dans la pièce	- rendre possible l'alimentation en air
Formation d'eau de condensation sur le tiroir Puissance d'aspiration insuffisante	Haute résistance à l'air dû à: - un tuyau d'évacuation d'air ayant un diamètre trop petit, - un tuyau d'évacuation d'air mal monté.	- utiliser un tuyau d'évacuation d'air de 125 mm de diamètre - mieux monter le tuyau d'évacuation d'air



Les appareils endommagés ne doivent pas être utilisés. En cas de dérangement ou de défectuosité, veuillez déclencher les protections ou les dévisser.



Ne procéder à aucune intervention sur l'appareil. Des travaux effectués de manière non conforme peuvent être la cause de dommages matériels et corporels.

Si ces conseils ne vous permettent pas d'éliminer les dérangements ou les défectuosités, veuillez vous adresser au service après-vente.

Instructions d'installation

Règles de sécurité



Attention! La distance de sécurité entre la surface de cuisson et la hotte doit être de 50 cm pour les foyers électriques, et d'au moins 70 cm pour les cuisinières à gaz.

En cas d'intervention du service l'appareil doit être coupé du secteur, retirer la fiche de courant.

Il faut observer scrupuleusement les directives générales sur l'exploitation d'appareils électriques, les prescriptions du fournisseur d'électricité compétent, ainsi que les indications contenues dans ces instructions d'installation.

Montage



Die Dunstabzugshaube darf nur eingebaut werden, wenn ein zentrales Abluftsystem vorhanden ist.

Die über der Kochstelle anfallenden Dünste werden in den Fettfiltern gereinigt und über eine Abluftleitung ins Freie geführt.



Attention! Il faut assurer une ventilation suffisante, si la hotte et des appareils fonctionnant avec une énergie non électrique sont utilisés en même temps.

En outre, il faut observer les réglementations de la police cantonale du feu.

Exigences relatives à la conduite d'air d'évacuation

- diamètre 125 mm
- tube d'air d'évacuation à paroi lisse
- pose optimale offrant la résistance à l'air la plus petite possible.



Attention! Si ces exigences ne sont pas observées, le débit d'air baissera.

Réglage du volume d'air désiré:

1. Déterminer le volume d'air nécessaire sur la base des données de l'installation d'évacuation d'air.
2. Le réglage se fait selon le diagramme ci-contre, en ouvrant la vanne d'étranglement.

Montage avec armoire à condiments hauteur 635 mm (5/6), neuve et montage avec armoire à condiments hauteur 508 mm (4/6) avec la porte 635 mm (5/6), marché de remplacement.

fig.2 Prise

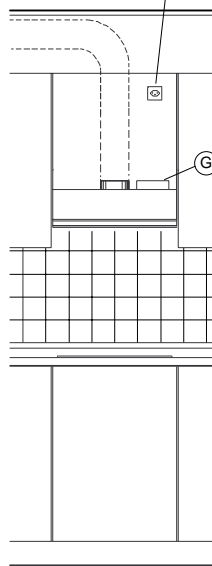


fig.3

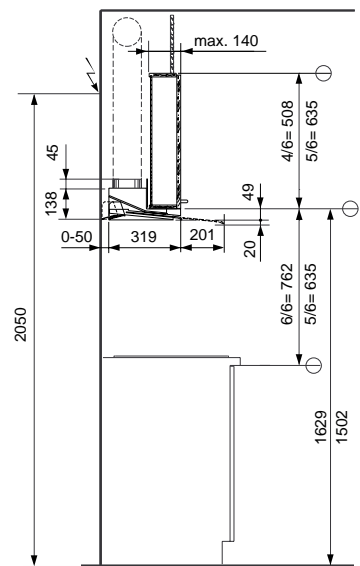
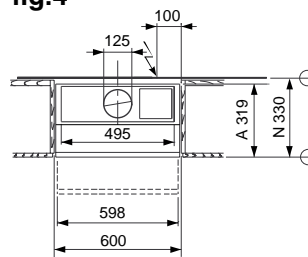
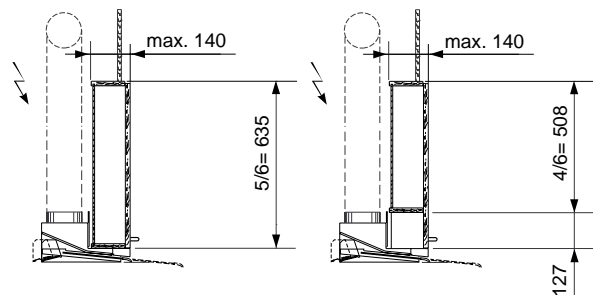
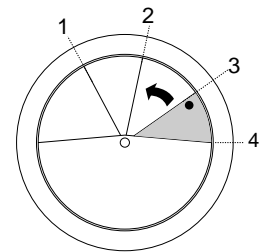
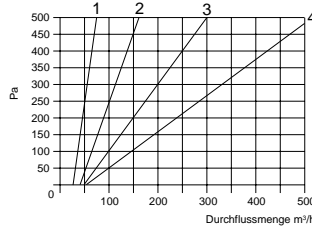


fig.4



Ouverture de la vanne d'étranglement

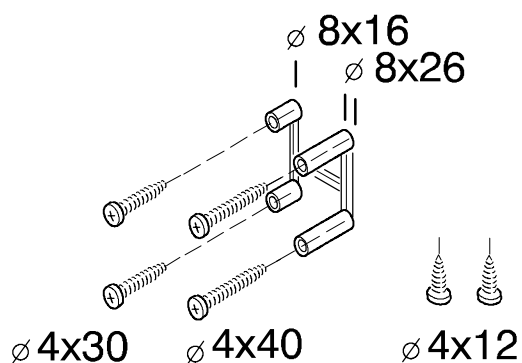


Description du montage

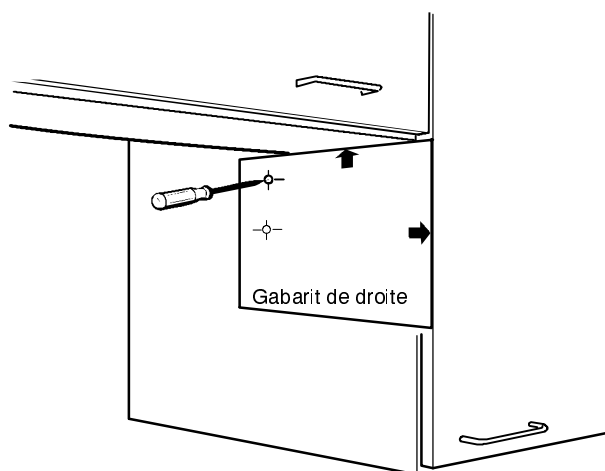
⚠ Prudence! Avant de monter la hotte d'aspiration, il faut déposer les coins en polystyrène expansé dans les parois latérales et les filtres (voir chapitre «Nettoyage et entretien»).

⚠ Prudence! Les vis et les chevilles sont conçues pour une épaisseur de la paroi de 16mm au minimum

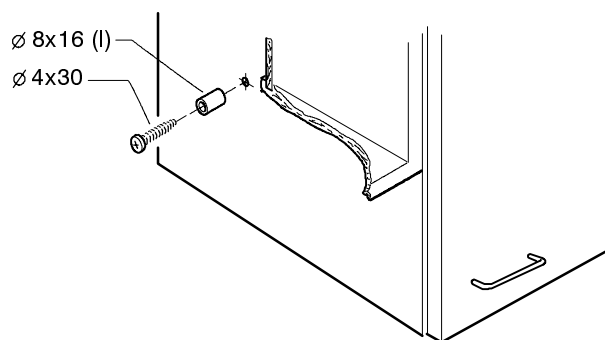
⚠ Prudence! La hotte d'aspiration doit être fixée dans le meuble au moyen de 6 vis ainsi qu'avec les doigts de fixation prescrits (I, II), respectivement 2 x à droite et 2 x à gauche.



1. Pointer les trous dans le meuble, à droite et à gauche, au moyen d'un gabarit de perçage.



2. Fixer la cheville (I) avec une vis.

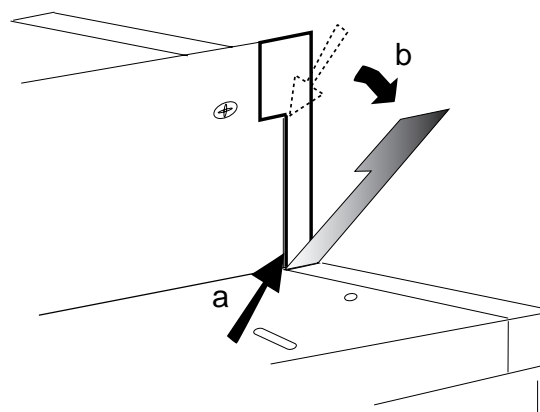


Montage dans une armoire supérieure

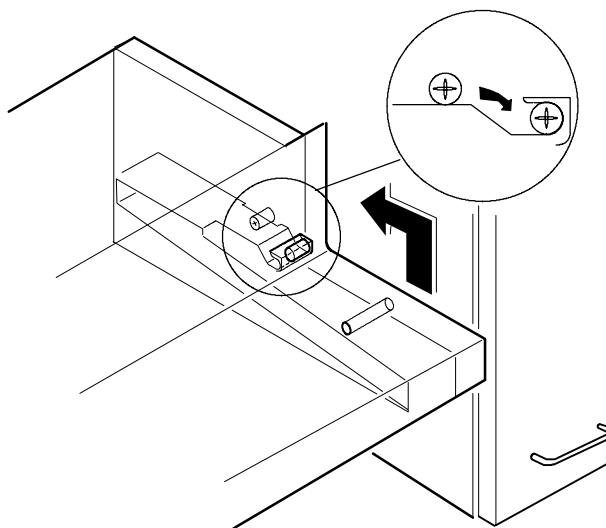
- a Tracer les languettes à l'avant et à l'arrière.
- b Casser et extraire les languettes à partir du haut.

Montage entre deux armoires supérieures


i Pour le montage entre deux armoires supérieures, ne pas retirer la languette.

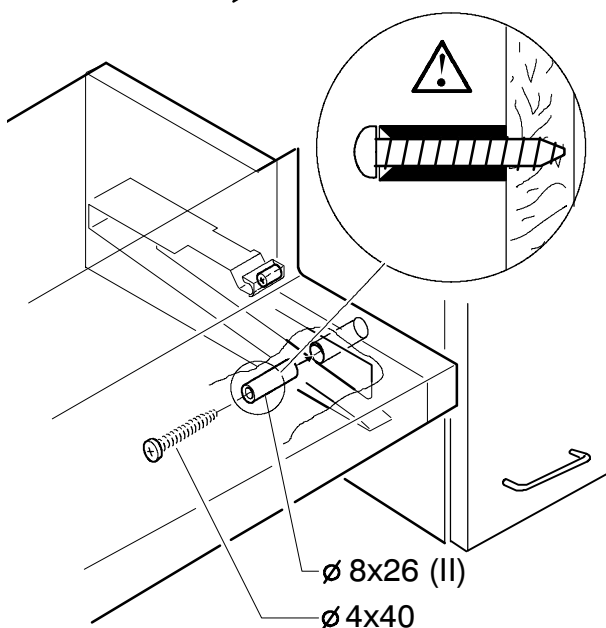



3. Soulever la hotte d'aspiration jusqu'au niveau du doigt, puis la glisser dans le guidage/support (selon flèche).



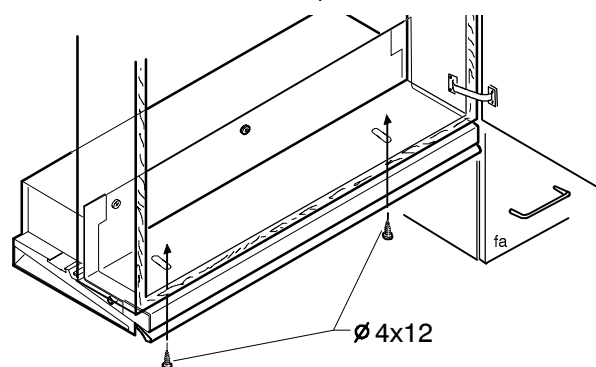
4. Tout de suite après l'encliquetage, procéder immédiatement au vissage du doigt (II) de fixation.

 **Prudence!** Doigt de fixation selon **détail A** (chanfrein pour la tête de vis).




 Après la fixation latérale de la hotte de ventilation celle-ci doit être fixée en plus vers le haut.

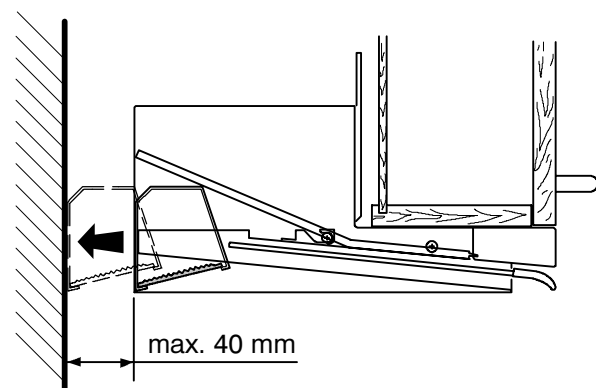
5. Fixer la hotte de ventilation à travers les deux trous à l'armoire supérieure avec les deux vis (4x20) fournies avec l'équipement.




6. Enficher la fiche du câble de raccordement dans la prise de courant appropriée.


 **Prudence!** La fiche doit être accessible après le montage.

7. Pousser le boîtier de lampe (selon la flèche) contre la paroi.



Raccordement électrique / alimentation

 **Attention!** Le raccordement électrique doit être effectué par un installateur concessionnaire.

 **Prudence!** La fiche doit être accessible après le montage.

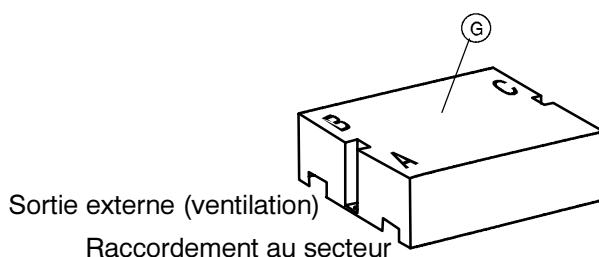
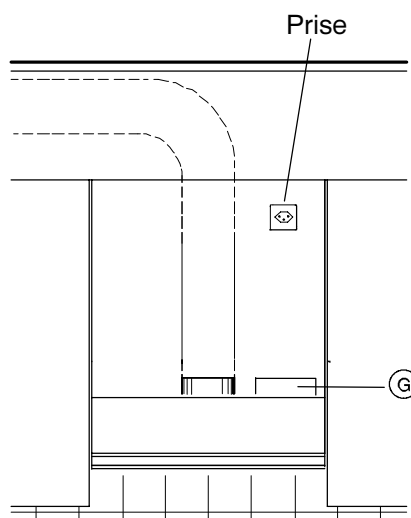
Il faut prévoir une prise de courant du type 12 ou 13. La longueur du câble de raccordement est d'environ 1 m.

Lors du remplacement de la ligne de raccordement, il faut prévoir un type de câble équivalent au moins à H05RR-F (Numéro de pièce 375 043 200).

Installation d'une vanne externe d'amenée d'air

Il y a la possibilité de faire installer une vanne externe d'amenée d'air par un spécialiste électricien.

L'ouverture **(B)** dans le couvercle **(G)**, avec arrêt de traction, est prévue pour raccorder un câble externe. Raccordement au moyen d'un connecteur AMP 6,3 x 0,8 mm sur les bornes numéros 5, N, E, et selon le type de vanne sur L (en permanence sous tension).



Caractéristiques techniques

Encombrement

Hauteur totale	183 mm
Hauteur d'appareil visible	49 mm
Largeur	598 mm
Profondeur	320 mm
Profondeur avec tiroir ouvert	520 mm

Distance minimale par rapport à la surface de cuisson

Foyer électrique	500 mm
Foyer au gaz	700 mm

Tension de raccordement

230 V ~ 50 Hz

Puissance absorbée

Puissance totale	50 W
Puissance max. de la lampe	2x25 W

Poids total 6.500 Kg

Prescriptions, normes, directives



Cet appareil est conforme aux directives CE
73/23/CEE du 19.02.1973 (Directive sur la basse tension)
89/336/CEE du 03.05.1989 (Directive CEM y compris directive de modification 92/31/CEE)
90/683/CEE.

Service

Le service après-vente Therma met un personnel qualifié à la disposition de ses clients.

Avant de faire appel au service après-vente

Assurez-vous que vous n'avez fait aucune erreur de manipulation.

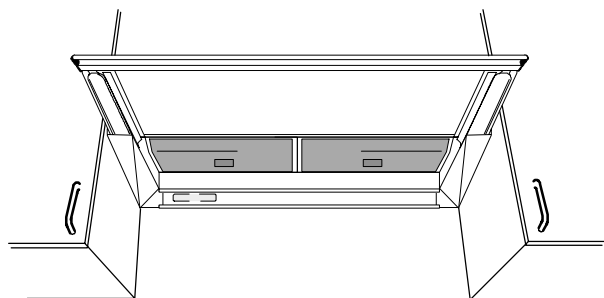
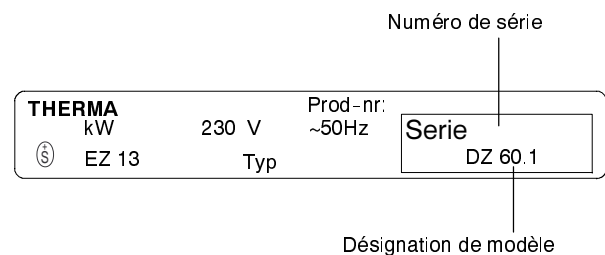
Contrôlez votre hotte d'aspiration «Que faire si . . .».

Vous voulez solliciter le service après-vente

- Notez les indications suivantes que vous trouverez sur la plaque signalétique de votre appareil:
 - Numéro de série
 - Désignation de modèle
 - N° de produit
- Veuillez toujours indiquer ces données si:
 - vous demandez l'intervention du service après-vente
 - vous commandez des pièces de rechange ou des accessoires
 - vous avez des questions d'ordre technique

La plaque signalétique se trouve dans le boîtier de la lampe.

- Notez minutieusement vos observations, vous simplifierez ainsi l'analyse préliminaire et le travail de nos techniciens.
- Composez le numéro de service **0848 848 999**. Votre appel sera automatiquement dévié vers le point de service le plus proche.
- Soyez là lorsque le technicien se présentera à votre domicile, car il a besoin d'informations.



Kundendienst

Service après-vente

Servizio dopo vendita

5506 Zürich-Mägenwil

Industriestrasse 10
Tel. 01 / 405 88 11
Fax 01 / 405 88 18

8400 Winterthur

Bürglistrasse 27
Tel. 01 / 405 88 06
Fax 01 / 405 88 18

8718 Schänis

Biltenerstasse
Tel. 01 / 405 88 01
Fax 01 / 405 88 18

7000 Chur

Comercialstrasse 19
Tel. 071 / 388 20 50
Fax 071 / 388 20 49

9200 Gossau

Poststrasse 10
Tel. 071 / 388 20 50
Fax 071 / 388 20 49

4133 Pratteln

Rheinpark-Center,
Netzibodenstrasse 23 b
Tel. 062 / 889 95 72
Fax 062 / 889 95 85

6032 Emmen

Buholzstrasse 1
Tel. 062 / 889 95 71
Fax 062 / 889 95 85

Kundendienst-Administration

5506 Mägenwil

Tel. 062 / 889 91 31
Fax 062 / 889 91 21

1028 Préverenges

Le Trési 6
Tél. 021 / 803 24 10
Fax 021 / 803 23 05

3966 Réchy

Route de Grône
Tél. 021 / 803 24 10
Fax 021 / 803 23 05

6916 Grancia

Zona Industriale E
Tel. 091 / 994 29 71
Fax 091 / 994 38 46

Eine Nummer für die ganze Schweiz
Pour toute la Suisse un seul numéro téléphone
Un unico numero telefonico per tutta la Svizzera



3063 Ittigen/Bern

Ey 5
Tel. 031 / 925 31 41
Fax 031 / 925 31 30

Administration du service

5506 Mägenwil

Tel. 062 / 889 91 31
Fax 062 / 889 91 21

Amministrazione servizio

5506 Mägenwil

Tel. 062 / 889 91 31
Fax 062 / 889 91 21

Ersatzteilverkauf

Vento des pièces de rechange

Vendita di pezzi di ricambio

Tel. 062 / 889 91 05

oder
ou
oppure



Fax 062 / 889 91 10

Garantie

Wir gewähren auf allen Produkten, die in der Schweiz gekauft und in Betrieb sind, eine einjährige Voll-Garantie, gerechnet ab Lieferdatum an den Endverbraucher. Massgebend für den Garantieanspruch ist die Faktura oder ein entsprechender Verkaufsbeleg.

Garantie

L'utilisateur final de tout produit acheté et utilisé en Suisse, bénéficie d'une garantie complète d'une année à partir de la date de livraison. La facture ou le justificatif d'achat correspondant fait foi en la matière.

Garanzia

Per questo prodotto concediamo una garanzia di 12 mesi a partire della data di vendita. La garanzia è valida dietro presentazione della fattura o dello scontrino d'acquisto.

ThermaPhon

Der telefonische Beratungsdienst der Therma

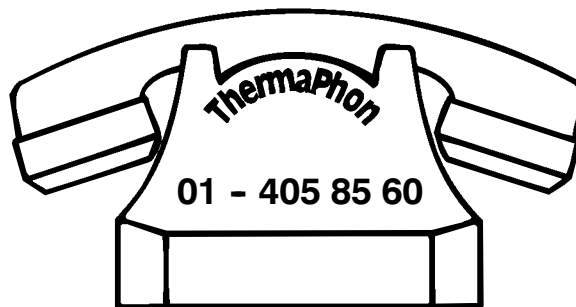
Montag bis Freitag
09.00 – 12.00 Uhr

Le service d'information téléphonique de Therma

Lundi à vendredi de
09.00 – 12.00 Uhr

Il servizio di consulenza telefonica della Therma

Lunedì-venerdì dalle ore
09.00 – 12.00 Uhr



Für Auskünfte, Ratschläge und Tips rund um die Anwendung von Haushaltgeräten.

Eine Dienstleistung, die für Ihre Anliegen rund um die Haushaltgeräte täglich für Sie bereit steht.

Nutzen Sie das **ThermaPhon**, zum Beispiel für:

- **prompte Auskunft** bei Fragen zur Bedienung der Apparate
- **hilfreiche Ratschläge** bezüglich Unterhalt und Pflege der Haushaltgeräte
- **nützliche Tips** beim Kochen, Backen, Lüften, Kühlen und Spülen
- **kompetente Beratung** bei der Wahl eines Gerätes, das Ihren Wünschen entsprechen soll

Pour renseignements, conseils et «astuces» concernant l'utilisation de vos appareils ménagers.

Une prestation de service à votre disposition chaque jour pour toutes questions touchant aux appareils ménagers.

Appelez **ThermaPhon** par exemple pour:

- **renseignements rapides** concernant l'utilisation des appareils
- **conseils judicieux** pour l'entretien et les soins à apporter aux appareils ménagers
- **«astuces» utiles** pour la cuisson en général, la cuisson au four, l'aération, la réfrigération et le rinçage
- **conseils compétents** pour le choix d'un appareil correspondant à vos désirs

Per informazioni, suggerimenti e consigli su tutto quanto concerne l'uso degli elettrodomestici.

Un servizio giornalmente a vostra disposizione per soddisfare le vostre richieste riguardanti gli elettrodomestici.

Utilizzate il servizio **ThermaPhon**, ad esempio per:

- **informazioni immediatamente** sull'impiego degli apparecchi
- **consigli preziosi** in merito alla manutenzione e alla cura degli elettrodomestici
- **suggerimenti utili** per cucinare, arrostitire, ventilare, raffreddare e lavare le stoviglie
- **consulenza competente** per la scelta di un apparecchio che soddisfi le vostre esigenze e i vostri desideri

A+T Hausgeräte AG

Badenerstrasse 585
8048 Zürich

Telefon 01 405 85 00

Telefax 01 405 87 00

A+T Appareils Ménagers SA

Le Trési 6
1028 Préverenges

Téléphone 021 803 24 15

Téléfax 021 803 25 24

A+T Apparecchi Casalinghi SA

Centro Montana
6616 Losone

Telefono 091 791 14 12

Telefax 091 792 18 03

A+T Apparecchi Casalinghi SA

Via alla Foce 4
6933 Muzzano-Piodella

Telefono 091 994 91 25

Telefax 091 994 96 51