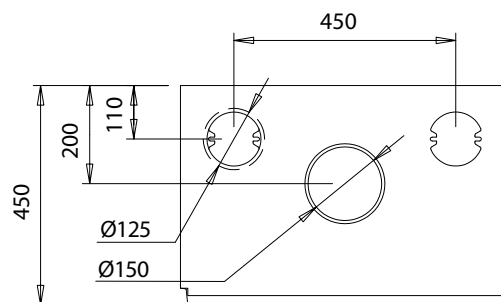
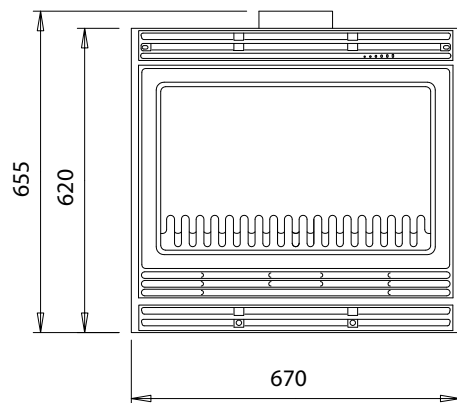


Naturellement

INSERTS



# SÉRIE 00 / 2500 C/R



INSERTS

### Matériaux de construction

Corps de chauffe : Fonte + placage intérieur fonte.  
Manteau de convection : acier de 1 mm.

### Finitions

- Classique 2500 C (grilles d'air de convection apparentes, pourtour de la porte délimité par un liseret de fonte).
- Rustique 2500 R (grilles d'air de convection apparentes, porte décorée "chapeau de gendarme").

### Dimensions (hors tout) L x H x P

en mm : 670 x 620 x 450

### Poids

150 kg

### Ø de conduit et raccordement

150 mm. Buse fixe diam. 150 cm.

### Puissance (kilowatts)

Moyenne : 10 kW – Maxi : 12 kW

### Chargement et dimension de bûches

Frontal (porte réversible).  
Bûches : 50 cm.

### Combustibles

Bois – Bûches reconstituées – Briquettes de lignite

### Principe de combustion

Dynamique (combustion sur grille).  
Oxygénation primaire et secondaire.  
Système vitre propre.

### Rendement, émissions CO – particules. Autonomie

80 %.  
Émissions CO : 0,10 %, particules : 26 mg/m<sup>3</sup>.  
Feu continu.

### Particularités

2 ventilateurs réglables, commande à 2 vitesses

### Normes

DIN 18891 / SINTEF (Norvège) / EFA (Association européenne de foyers) / SITAC (Suède) / VHR (Contrôle Condensas) / NF (répond aux critères de la norme D35-376) / ISO 9002 / CE EN13229

### Garantie

5 ANS hors pièces d'usure (vitre, doublage, grille de décendrage, déflecteur supérieur, bûcher, ventilateur) et main d'œuvre.

Marque : Dovre - Belgique

### Prix HT (à partir de) :

