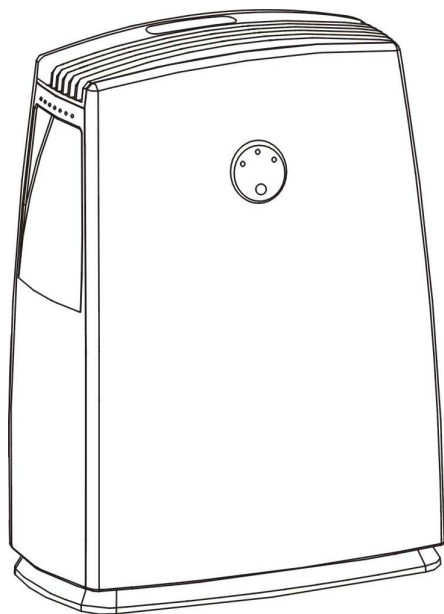


(FR)
**DÉSHUMIDIFICATEUR
PUR LINE
PLQ20C
MODE D'EMPLOI**



WinEurope - FRANCE

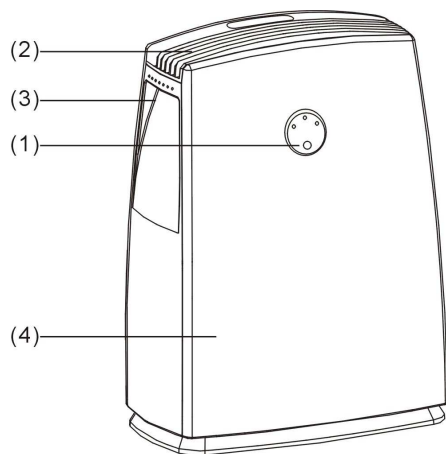
Web : www.purline.com

CONSIGNES DE SÉCURITÉ

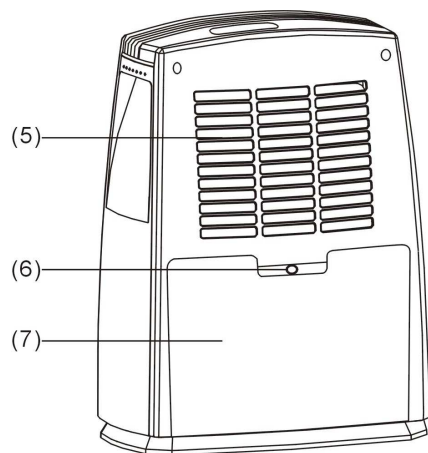
1. Veuillez lire attentivement le mode d'emploi avant d'utiliser votre déshumidificateur pour la première fois et conservez ce mode d'emploi en lieu sûr.
2. Ne plongez jamais l'appareil dans de l'eau ou dans tout autre liquide.
3. N'utilisez jamais l'appareil si son cordon ou un contact électrique est endommagé, s'il se met à fonctionner de manière défectueuse ou s'il est tombé ou a été endommagé de quelque manière que ce soit.
4. Un appareil électrique doit être exclusivement réparé par un réparateur qualifié ; une mauvaise réparation peut exposer l'utilisateur à de sérieux dangers.
5. Les enfants n'ont pas conscience des dangers présentés par les appareils électriques. Pour cette raison, ne laissez jamais des enfants manipuler un appareil électrique sans surveillance.
6. Débranchez l'appareil de son alimentation électrique lorsqu'il n'est pas utilisé, avant de le déplacer ou de le nettoyer.
7. L'appareil doit être exclusivement branché à une alimentation électrique conforme aux spécifications indiquées sur la plaque d'identification.
8. Utilisez uniquement l'appareil pour un usage domestique et dans le but pour lequel il a été conçu.
9. Ne posez aucun objet lourd sur l'appareil.
10. Pour éviter tout écoulement accidentel, videz le réservoir d'eau avant de déplacer l'appareil.
11. N'inclinez l'appareil dans aucune direction pour éviter toute fuite d'eau qui risquerait d'endommager l'appareil.
12. Cet appareil n'est pas destiné aux personnes (y compris les enfants) dont les capacités physiques, sensorielles ou mentales sont diminuées ou qui manquent d'expérience ou de connaissances, sauf si une personne responsable de leur sécurité les surveille ou leur a donné les instructions appropriées pour utiliser l'appareil. Les enfants doivent être surveillés pour veiller à ce qu'ils ne jouent pas avec l'appareil.
13. Si le cordon d'alimentation électrique est endommagé, il doit être remplacé par le fabricant, son représentant de service après-vente ou une personne qualifiée pour éviter tout accident.
14. Les appareils doivent être installés à une distance minimale de 50cm des murs ou de tout autre obstacle.
15. Débranchez l'appareil avant de le nettoyer.

MODE D'EMPLOI

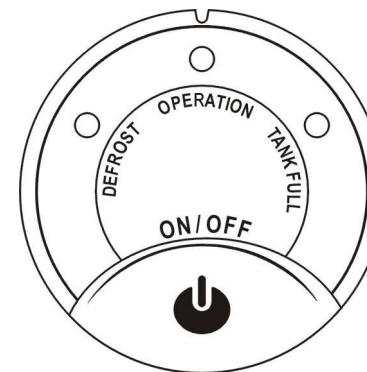
1. Plaque de réglage
2. Sortie d'air
3. Poignée
4. Panneau avant



5. Panneau arrière
6. Orifice de vidange
7. Réservoir d'eau



DESCRIPTION DE LA PLAQUE DE RÉGLAGE



MODE D'EMPLOI

Démarrage de l'appareil

1. Premièrement, branchez le déshumidificateur.
2. Appuyez sur la touche "POWER".

Arrêter l'appareil

Appuyez sur la touche "POWER" pour couper l'alimentation électrique et arrêter l'appareil.

PRÉCAUTIONS

1. Le déshumidificateur ne fonctionnera pas si le réglage du taux d'humidité est supérieur à l'humidité ambiante.
2. Vidangez l'eau contenue dans le réservoir de stockage lorsque celui-ci est plein et que l'indicateur de niveau d'eau s'allume. Réinstallez ensuite le réservoir vide pour que l'appareil se remette à fonctionner.
3. Lorsque l'appareil s'arrête, vous devez attendre 3 minutes avant de le remettre en marche pour éviter d'endommager le compresseur.
4. Les températures de fonctionnement de cet appareil sont comprises entre 5 et 35°C.
5. Si le déshumidificateur ne démarre pas (le témoin de fonctionnement ne s'allume pas) ou si le déshumidificateur s'arrête par intermittence pour une raison inconnue, vérifiez s'il y a un problème de connexion au niveau de la fiche électrique ou de l'alimentation électrique. Si la fiche et l'alimentation électrique sont en bon état, attendez 10 minutes avant de remettre l'appareil en marche (car la réinitialisation dure environ 10 minutes). Si l'appareil ne démarre toujours pas après 10 minutes,

veuillez contacter le service après-vente de votre distributeur pour réparation.

6. Lorsque le déshumidificateur est en marche, le compresseur dégage de la chaleur, ce qui élève légèrement la température de la pièce. Cette situation est tout à fait normale.

INSTRUCTIONS POUR LA VIDANGE

L'eau extraite peut être recueillie dans le réservoir ou vidangée de manière continue au moyen d'un tuyau en PVC (non fourni) :

UTILISATION DU RÉSERVOIR D'EAU :

L'eau s'écoule automatiquement dans le réservoir prévu.

L'indicateur de niveau d'eau s'allume lorsque le réservoir est plein. Le compresseur et le ventilateur s'arrêtent alors automatiquement. Procédure à suivre pour vider le réservoir d'eau :

1. Enlevez le réservoir d'eau comme indiqué sur la Fig. 01 puis videz-le.
2. Réinstallez le réservoir dans l'appareil avec précaution dans sa position d'origine.

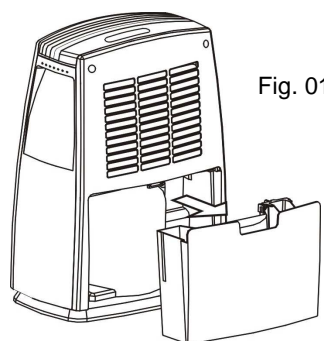


Fig. 01

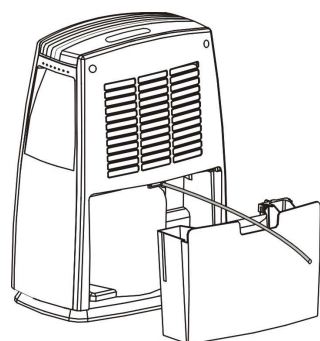


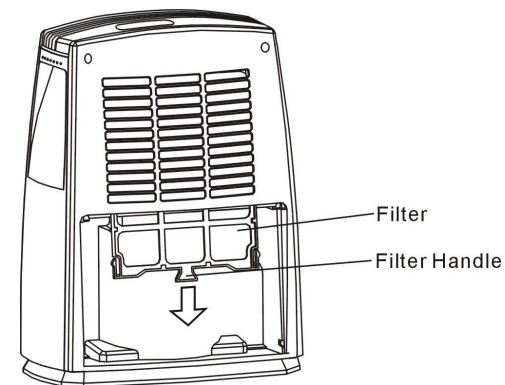
Fig. 02

VIDANGE CONTINUE

1. Si vous désirez utiliser cette fonction, enlevez le réservoir d'eau, puis branchez le tuyau de vidange sur "l'orifice de vidange" (Voir Fig. 02). Réinstallez le réservoir dans l'appareil. Vous pouvez ensuite mettre l'appareil en marche.

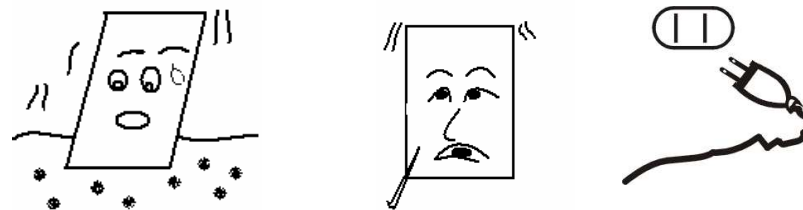
Démontage du filtre

- Pour retirer le filtre, saisissez la poignée du filtre et faites-le glisser hors de l'appareil par la partie arrière.
- Toutes les 2 semaines, enlevez le filtre et nettoyez-le à l'eau chaude (inférieure à 40 °C). Laissez-le sécher naturellement puis réinstallez-le dans l'appareil.

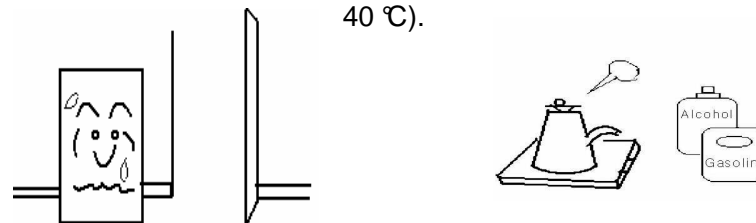


Instructions d'entretien

1. Il est absolument déconseillé de faire fonctionner l'appareil s'il est posé sur le sol ou sur une surface souple afin d'éviter les vibrations et un bruit excessif.
2. N'insérez aucun objet dans le corps de l'appareil pour éviter tout accident et tout endommagement de l'appareil.
3. S'il survient une coupure de courant ou si l'appareil reste inutilisé pendant une longue période, veuillez débrancher le cordon d'alimentation de la prise de courant.



4. Pour favoriser le pouvoir de déshumidification, veillez à ce que les espaces situés devant et derrière l'appareil soient bien dégagés et dépourvus de tout objet susceptible d'obstruer la circulation de l'air.
5. Nettoyez le voile filtrant toutes les deux semaines (sans jamais utiliser d'alcool ou d'essence ni d'eau dont la température est supérieure à 40 °C).



CARACTÉRISTIQUES TECHNIQUES

MODÈLE	PLQ20C
CARACTÉRISTIQUES	
ALIMENTATION ÉLECTRIQUE	220-240V~50Hz
PUISSANCE ABSORBÉE	480W
INTENSITÉ DE COURANT	1,2A
POIDS NET	14kg
ÉLIMINATION D'HUMIDITÉ litres/jour à 30°C - 80% HR	20 litres/jour
DIMENSIONS DE L'ENVELOPPE	(L) 365x (P) 220 x (H) 490
PLAGE DE TEMPÉRATURE DE FONCTIONNEMENT	5°~35°
CONTENANCE DU RÉSERVOIR D'EAU	2,3l

(CE) N 842/2006:

R134A est un type de gaz fluoré à effet de serre visé par le Protocole de Kyoto. Son potentiel de réchauffement global (PRG) est égal à 1300.

Garantie :

L'appareil est couvert par une garantie de 1 an pour tout défaut de fabrication.

Pour bénéficier de la garantie, veuillez retourner l'appareil à votre distributeur en PORT PAYE, accompagné de votre preuve d'achat (facture,...) précisant la date d'achat.



Mise au rebut des appareils ménagers usés

La directive européenne 2002/96/EC sur la décharge des équipements électriques et électroniques exige que ceux-ci ne soient pas jetés avec les déchets ménagers. Les appareils usés doivent être collectés séparément en vue d'optimiser les taux de récupération et recyclage des matériaux de fabrication et de réduire ainsi l'impact sur la santé de l'homme et son environnement.

Le symbole de poubelle barrée par une croix pourrait apparaître sur tous les produits dans le but de rappeler les obligations en matière de récolte différenciée.

Les consommateurs doivent s'adresser aux autorités locales ou aux revendeurs pour la procédure à suivre lors de la mise au rebut de l'appareil.