

(FR)

HUMIDIFICATEUR PURLINE

EVA 10



MANUEL D'UTILISATION

Web : www.purline.com

FELICITATION ET MERCI D'AVOIR CHOISI UN
HUMIDIFICATEUR D'AIR PURLINE

Veillez lire ce manuel avec attention avant la mise en fonctionnement de l'appareil et le conserver pour vous y référer ultérieurement. Entretenu avec soin, votre humidificateur vous donnera longtemps satisfaction

Règles de sécurité :

- 1) Brancher l'appareil directement dans une prise de courant avec mise à la terre, ayant une alimentation correcte (veuillez vous référer à l'étiquette se trouvant au dos de l'appareil).
- 2) **Si le cordon électrique est endommagé, ne pas utiliser l'appareil. Il doit être remplacé par une personne qualifiée, le fabricant ou son représentant, pour éviter tout danger.**
- 3) Les travaux de réparation de l'appareil doivent être effectués par un technicien qualifié. L'appareil ne doit pas être modifié, à défaut la garantie du fabricant serait annulée (risque de danger).
- 4) Cet appareil est conçu pour un usage domestique, vous ne devez en aucun cas en faire un usage différent à celui décrit dans ce manuel. A défaut la garantie du fabricant serait annulée et il y a un risque de danger.
- 5) Ne pas utiliser l'appareil dans une pièce excessivement concentrée en poussières.

- 6) Surveiller les enfants et les animaux car ils n'ont pas conscience du danger que peut représenter un appareil électrique.
- 7) Ne laisser jamais un enfant sans surveillance près d'appareils électriques.
- 8) Débrancher complètement l'appareil dans les cas suivants :
 - Avant de remplir ou vider le réservoir d'eau
 - Avant de nettoyer l'appareil
 - Avant de tenter une réparation sur l'appareil
 - Avant le montage et/ou démontage des éléments de l'appareil.
 - Avant de déplacer l'appareil
 - Après chaque utilisation de l'appareil
- 9) Ne jamais débrancher l'appareil en tirant sur le cordon électrique
- 10) Ne jamais manipuler l'appareil et le cordon électrique si une partie de votre corps est mouillée.
- 11) Ne pas mettre en contact la base de l'appareil avec de l'eau ou un autre liquide.
- 12) Ne jamais faire fonctionner l'appareil sans eau dans le réservoir.
- 13) Positionner l'appareil sur une surface dure, plane et imperméable.
- 14) Ne remplir le réservoir qu'avec de l'eau du robinet propre et fraîche.
- 15) Ne pas positionner l'appareil à côté d'un appareil de chauffage ou directement au soleil.
- 16) Il est préférable de vider et nettoyer l'appareil s'il ne doit pas être utilisé pendant un délai prolongé.

Comment fonctionne l'humidificateur :

L'appareil aspire l'air par le dessous. L'air traverse ensuite une cartouche à mèche humidifiée qui retient les minéraux et autres dépôts. L'air humide et pur qui en résulte est diffusé dans la pièce par la grille de sortie d'air au dessus. Cet air humide peut contribuer à combattre la sinusite et les troubles respiratoires, réduit l'électricité statique gênante et crée une ambiance saine qui permet aux plantes d'intérieur de se développer. L'appareil est équipé d'un réservoir étanche qui inhibe le développement des bactéries ; l'eau n'étant en effet pas exposée en permanence à l'air.

Mise en service :

1. Retirer le sac en plastique dans lequel l'appareil est emballé, et positionner ce dernier à l'endroit voulu sur une surface horizontale.
2. Retirer le réservoir d'eau, dévisser le couvercle, vider tout objet présent dans le réservoir et le remplir d'eau. Revisser le couvercle, remettre le réservoir en place sur l'appareil, et laisser s'écouler quelques minutes pour que l'eau remplisse le socle et sature la mèche.
3. Brancher le câble d'alimentation électrique.
4. Mettre l'appareil en marche. Il faut quelques minutes pour que l'appareil fonctionne à plein régime.

Mode d'emploi :

Le bouton « Cycle » a deux positions:

« RUN » = Fonctionnement normal

« AUTODRY » = Mode séchage SOLODRY

- Mode « RUN »

- Le bouton reste enfoncé = Fonctionnement normal
- L'appareil fonctionne selon les critères établis par les 2 potentiomètres latéraux (réglage du Taux d'hygrométrie et réglage de la vitesse de ventilation bas ou haute).

- Mode « AUTO-DRY » ou séchage SOLODRY

Appuyez à nouveau sur le bouton qui revient en position haute.

Le voyant orange s'allume, l'eau n'imprègne plus la mèche d'évaporation et le ventilateur se met en vitesse élevée pendant une période de 45 mn environ pour assécher la mèche et ainsi éviter le développement des bactéries.

(Pendant ce temps les boutons latéraux Humidité et Vitesse de ventilation ne sont plus actifs.)

- « Cancel » = Annule Mode AUTO-DRY

Quand l'appareil fonctionne en mode « AUTO-DRY » (séchage de la mèche), vous pouvez interrompre ce cycle en appuyant sur la touche « Cancel » située à droite de celui-ci. Dans ce cas, le témoin orange s'éteint et le ventilateur s'arrête.

1. Bouton « OUTPUT » = Vitesse de ventilation(7)

- “Max” = Vitesse élevée

- “Low” = Vitesse lente

2. Bouton « HUMIDITY LEVEL (%) » =Hygrostat (8)

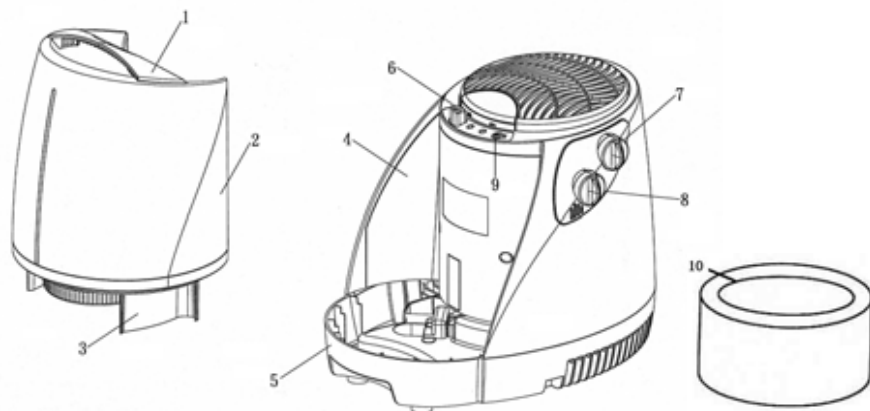
Le bouton Hygrostat peut être ajusté de 30% à Max selon le taux d'hygrométrie désiré. Quand le point de consigne est atteint, l'appareil s'arrête automatiquement. Il se remet en marche lorsque l'hygrométrie ambiante baisse sensiblement au dessous du point de consigne.

Attention – Nous recommandons l'utilisation d'additifs pour le traitement de l'eau seulement s'ils sont conformes aux Normes en Vigueurs pour utilisation dans les humidificateurs à évaporation. Ces additifs doivent être utilisés selon les instructions du fabricant et les dilutions recommandées.

L'utilisation de produits non-conformes annulerait toute Garantie sur ce Produit.

Ne pas utiliser de produits pouvant dégager des vapeurs toxiques ou des produits de nettoyage pour ces mêmes raisons.

Composants de l'appareil



1. Poignée du réservoir
2. Réservoir d'eau
3. Dessous du réservoir d'eau
4. Panneau latéral
5. Socle
6. Bouton Cycle
7. Vitesse ventilation
8. Réglage de l'humidité souhaitée
9. Bouton annulation
10. Mèche d'évaporation

Remplissage du réservoir d'eau:

L'appareil ne doit pas être utilisé si le réservoir d'eau est vide

- 1) Eteindre et débrancher l'appareil
- 2) Soulever le réservoir par sa poignée pour le transporter vers un robinet d'eau
- 3) Remplir le réservoir d'eau.

- 4) Remettre le réservoir dans son logement initial, pour cela le transporter en le prenant à deux mains et le remettre en place avec précaution sur l'appareil.
- 5) Rebrancher l'appareil et le remettre en marche. Appuyer sur le bouton « CYCLE » afin de permettre à l'eau de couler vers le réceptacle de la mèche.

Réglage de l'humidité

Cet appareil a été conçu pour fonctionner dans une fourchette d'environ 30 à 80% d'humidité relative. Pour l'atmosphère d'une habitation ou d'un bureau, le réglage idéal se situe normalement entre 45% et 55% d'humidité relative.

L'hygrostat fonctionne de la manière suivante :

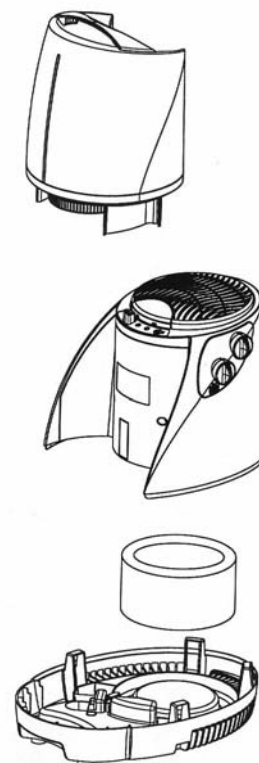
- Lorsque l'humidité est inférieure au point de consigne choisi, l'air humide est diffusé par la grille de sortie.
- Dès lors que l'humidité voulue est atteinte, l'appareil cesse de produire de l'air humide jusqu'à ce qu'il redescende au dessous de l'humidité souhaitée, moment où l'appareil recommence à diffuser de l'air humide.

Si l'on souhaite humidifier de grandes zones à forte circulation d'air, la commande de l'humidistat peut en général être laissée sur haut. Dans les petites zones cependant, ou dans les zones où la circulation d'air est minimale, un réglage moindre est conseillé. C'est le confort que l'on éprouve qui détermine le

meilleur réglage. Si de l'humidité se forme sur les murs ou sur les vitres, cela indique qu'il faut baisser le réglage ou éteindre l'humidificateur.

Utilisation et Installation:

1. L'appareil doit être placé à bonne distance d'un mur ou d'un plafond. Ne pas le placer sur le sol
2. Remplir le réservoir à 90% avec de l'eau propre et à température modérée. De l'eau trop chaude pourrait endommager le plastique.
3. Remplir le réservoir avant qu'il ne soit complètement vide. Toujours vider le réservoir avant de le remplir.
4. Une fois le réservoir rempli, mettre en route l'appareil, attendre quelques instants.



Nettoyage et entretien:

IMPORTANT: Il est nécessaire de nettoyer l'appareil toutes les semaines ou toutes les deux semaines, selon la qualité de l'eau, ceci pour que l'appareil puisse fonctionner efficacement, sainement et sans odeur. La qualité de l'eau est très variable selon les régions, et, parallèlement à la

formation d'un dépôt de minéraux dans l'humidificateur, elle risque de renforcer le développement de micro-organismes dans le réservoir d'eau.

Attention : Il faut éteindre et débrancher l'appareil avant de commencer tout nettoyage.

Avant de procéder au nettoyage, bien noter les points suivants :

- **NE PAS** se servir de savon, de détergents, de produits abrasifs, d'essence, de produits de nettoyage des vitres ou des meubles, ni d'eau bouillante pour nettoyer l'appareil. Tous ces produits ne peuvent en effet que gêner le bon fonctionnement de l'appareil tout en affectant l'aspect.
- **NE PAS** se servir d'ustensiles pointus ou métalliques pour éliminer les dépôts minéraux dans le réservoir. Les ustensiles pointus peuvent endommager la matière plastique.
- **NE PAS** laver les éléments de l'appareil au lave vaisselle.

Nettoyage:

- 1) Il est conseillé d'emporter l'appareil dans la cuisine ou la salle de bains.
- 2) Nettoyer soigneusement le réservoir à l'aide d'un chiffon propre ou d'une éponge humidifiée à moitié d'eau et de vinaigre blanc.
- 3) Sortir la mèche du socle et la rincer avec un jet doux d'eau fraîche, en prenant garde de ne pas endommager la matière de la mèche. Si la mèche

présente un important dépôt de minéraux, la remplacer.

- 4) Nettoyer le plastique extérieur de l'appareil à l'aide d'un chiffon doux et sec, ne surtout pas le mouiller (risque de choc électrique et de dommages sur l'appareil).
- 5) Passer un chiffon sec sur les entrées et sorties d'air afin d'enlever le surplus de poussières.

Remplacement de la mèche (Référence : PUR714)

L'efficacité de l'évaporation sera plus ou moins importante selon la qualité de l'eau utilisée. Si l'eau a une dureté normale, la mèche peut durer tout un hiver. Pour que l'appareil puisse conserver un rendement maximum, il est conseillé de remplacer la mèche au moins une fois par saison, voire plus fréquemment si l'eau est plus dure.

1. S'assurer que l'appareil est bien éteint et que la prise est débranchée. Enlever le logement principal.
2. Enlever et jeter la cartouche à mèche usée.
3. Prendre une cartouche à mèche de remplacement neuve. Jeter l'emballage de protection en plastique.
4. Monter soigneusement la mèche neuve dans la position voulue dans le socle.
5. Remonter le logement principal sur le socle.
6. Remplir le réservoir d'eau froide du robinet et le remonter sur le socle. Attendre quelques minutes pour que la mèche se sature d'eau avant d'allumer l'appareil.

Les mèches de remplacement sont disponibles

auprès de votre revendeur. Demander la Référence **PUR714** pour Humidificateur **PURLINE EVA10**.

Conseils d'entreposage :

Si l'on n'a pas l'intention d'utiliser l'appareil avant longtemps, il est important de respecter les instructions ci-après pour éviter que l'eau ne stagne dans l'appareil.

1. Eteindre l'appareil et débrancher la prise. Retirer le logement principal et vider complètement le réservoir et le socle. Nettoyer l'appareil comme indiqué précédemment.
2. Laisser sécher la mèche ou la jeter (s'il faut la remplacer).
3. Sécher à fond l'appareil.
4. Emballer l'appareil dans son carton d'origine et l'entreposer dans un endroit frais et sec.

GARANTIE :

2 ans à partir de la date d'achat pour un « vice de fabrication ».

Pour se prévaloir de la garantie prière d'apporter l'appareil ou de l'expédier **PORT PAYE** à votre revendeur, accompagné de la preuve d'achat indiquant la date de cet achat.



Enlèvement des appareils ménagers usagés

La directive Européenne 2002/96/EC sur les Déchets des Equipements Electriques et Electroniques (DEEE), exige que les appareils ménagers usagés ne soient pas jetés dans le flux normal des déchets municipaux. Les appareils usagés doivent être collectés séparément afin d'optimiser le taux de récupération et le recyclage des matériaux qui les composent et réduire l'impact sur la santé humaine et l'environnement.

Le symbole de la « poubelle barrée » est apposé sur tous les produits pour rappeler les obligations de la collecte séparée.