

# Nouvelle GTL

Encombrement réduit,  
montage facilité



LES INNOVATIONS GAINÉ TECHNIQUE LOGEMENT

 **legrand**<sup>®</sup>

# Legrand a coupé la goulotte en deux pour vous faciliter le transport

Legrand a pris en compte vos contraintes de transport et de stockage : désormais, les kits GTL sont livrés en 2 demi-longueurs. Tout est coupé en deux : corps de goulotte, couvercles et cloisons. Résultat : un emballage réduit pour un transport simplifié et un stockage facilité.

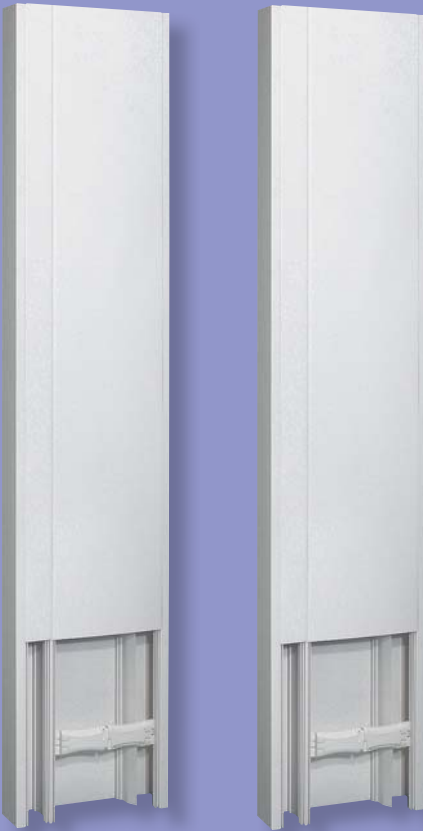
**LA GTL  
EST LIVRÉE  
EN 2 DEMI-LONGUEURS**



NOUVELLE GTL



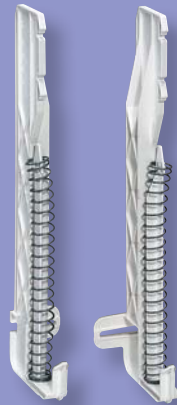
### GTL EN 2 DEMI-LONGUEURS



Corps de goulotte, couvercles et cloisons sont livrés en 2 demi longueurs, avec 2 agrafes réglables pour maintien des câbles

+

### SYSTÈME DE COMPENSATION



2 pieds sur ressorts pré-montés



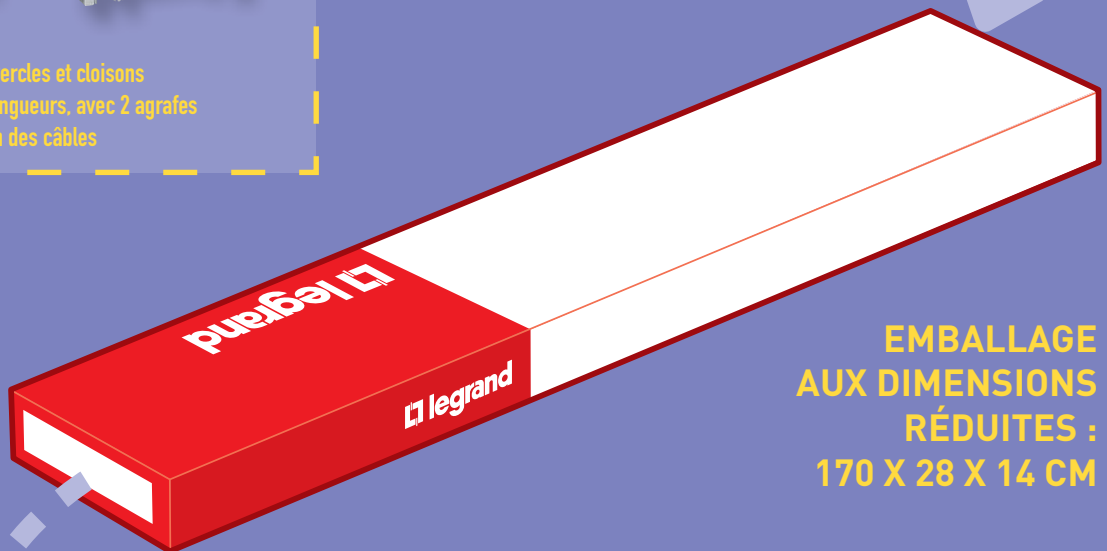
Un cache de finition

+

### SYSTÈME D'ASSOCIATION

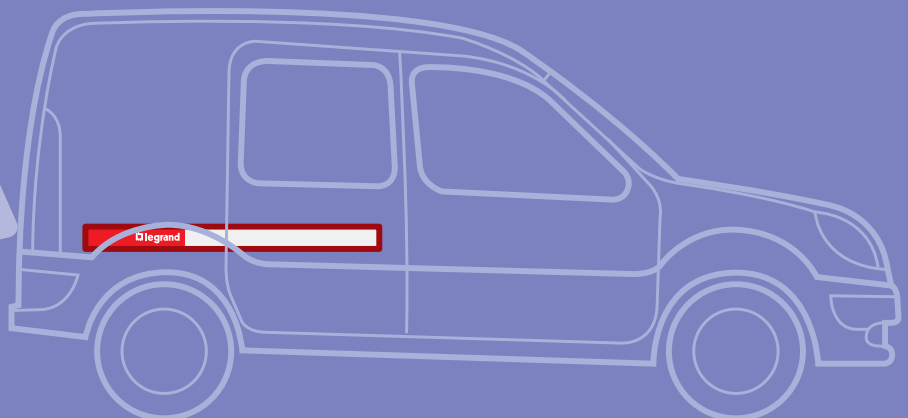


2 éclisses pour corps de goulotte



EMBALLAGE  
AUX DIMENSIONS  
RÉDUITES :  
170 X 28 X 14 CM

LA GTL SE FAIT  
TOUTE PETITE  
DANS LE VÉHICULE



# Vous l'ajustez facilement du sol au plafond

C'est une exclusivité Legrand : l'ajout de pieds compensateurs avec ressort permet d'ajuster facilement la goulotte dans les hauteurs de plafond jusqu'à 2,60 m.

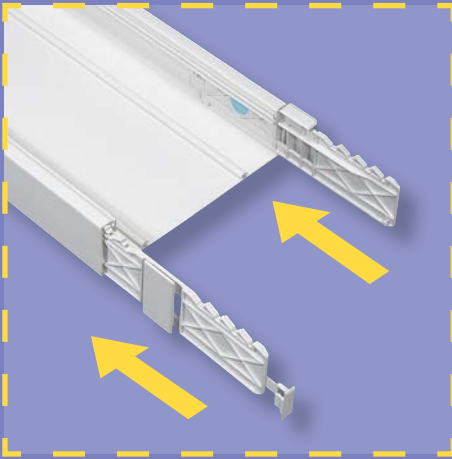
**EXCLUSIVITÉ  
LEGRAND**

**LES PIEDS  
SOUS RESSORT  
PERMETTENT  
UN AJUSTEMENT  
FACILE**

NOUVELLE GTL



## 1-ASSOCIATION DES DEUX DEMI-LONGUEURS

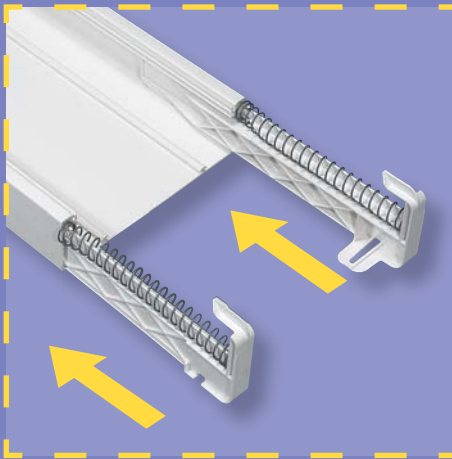


Introduction des éclisses d'association

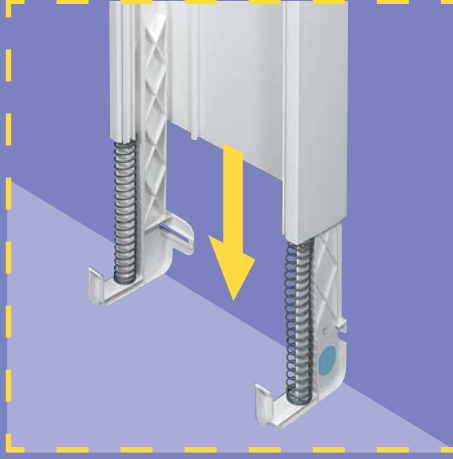


Association des deux demi-longueurs

## 2-MISE EN PLACE AISÉE GRÂCE AUX PIEDS COMPENSATEURS SOUS RESSORT



Introduction des pieds compensateurs<sup>(1)</sup>  
Les ressorts sont déjà fixés sur les pieds



Les ressorts permettent d'ajuster facilement la goutte sur une hauteur maxi entre 2,45 m et 2,60 m

Esthétique parfaite  
grâce aux joints  
de finition

Esthétique parfaite  
grâce au cache de finition.  
Peut s'installer au plafond

Hauteur maxi réglable entre 2,45 m et 2,60 m

(1) Les pieds compensateurs peuvent être montés en haut ou en bas de la goutte

# Vous regroupez tous les courants dans un ensemble cohérent

Avec les solutions tableaux électriques et coffrets multimédias Legrand, vous regroupez dans un ensemble esthétique et cohérent tous les équipements pour bien distribuer les courants forts et les courants faibles de l'installation.

Reçoit le cornet  
d'épanouissement  
réf. 300 95

	Un couvercle complet Réf. 300 37	Deux couvercles partiels Réf. 300 39
<b>NOUVELLE GTL : 2 KITS COMPLETS</b>		
2 corps de goulotte associables 65 x 250 mm chacun	<input checked="" type="checkbox"/>	<input checked="" type="checkbox"/>
2 éclisses d'association	<input checked="" type="checkbox"/>	<input checked="" type="checkbox"/>
Un système de compensation : 2 pieds sur ressorts et cache de finition	<input checked="" type="checkbox"/>	<input checked="" type="checkbox"/>
Une cloison de fractionnement en 2 demi-longueurs	<input checked="" type="checkbox"/>	<input checked="" type="checkbox"/>
Un couvercle largeur 220 mm en 2 demi-longueurs	<input checked="" type="checkbox"/>	—
Un couvercle largeur 180 mm en 2 demi-longueurs	—	<input checked="" type="checkbox"/>
Un couvercle largeur 40 mm en 2 demi-longueurs	—	<input checked="" type="checkbox"/>
Une cloison pour séparation des courants en 2 demi-longueurs	—	<input checked="" type="checkbox"/>
12 vis pour fixation des coffrets	<input checked="" type="checkbox"/>	<input checked="" type="checkbox"/>
2 agrafes pour maintien des câbles	<input checked="" type="checkbox"/>	<input checked="" type="checkbox"/>

NOUVELLE GTL



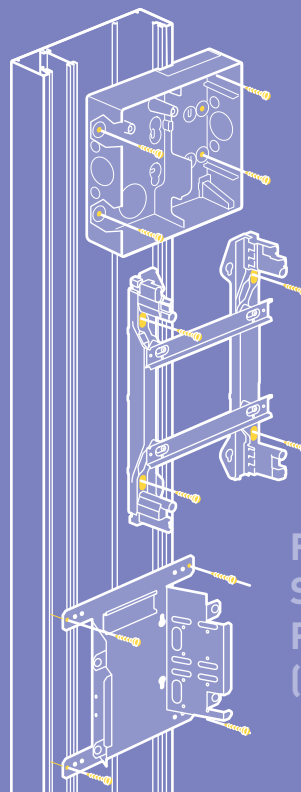
## PLATINES EDF POUR DISJONCTEUR DE BRANCHEMENT D'ABONNÉ



Réf. 011 81/82  
Pour disjoncteur et compteur électronique monophasé



Réf. 011 91/92  
Pour disjoncteur seul (ajouter fond isolant réf. 011 93)



FIXATION SIMPLE PAR VIS (FOURNIES)

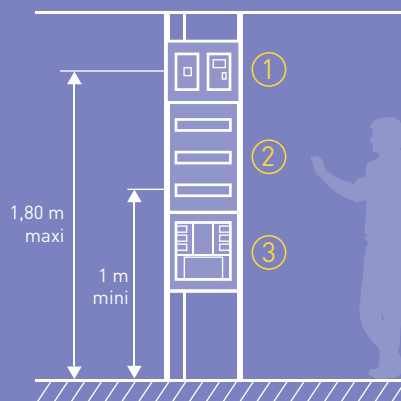
## COFFRETS EKINOXE 13 MODULES



1 rangée : réf. 012 11  
2 rangées : réf. 012 12  
3 rangées : réf. 012 13  
4 rangées : réf. 012 14

## HAUTEURS PRESCRITES PAR LA NORME NF C 15-100

Prescriptions générales



## COFFRETS MULTIMÉDIAS



Réf. 329 12/15/20/70  
Pour réseau multimédia Optimum<sup>(1)</sup>

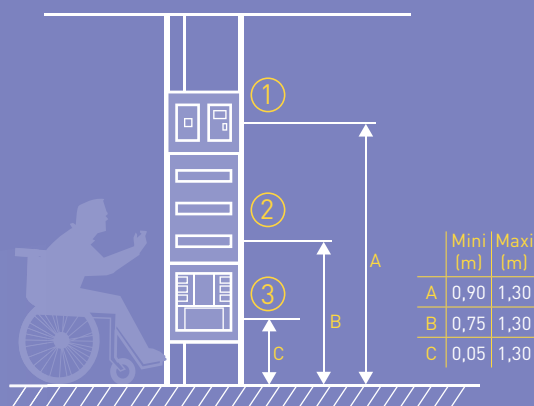


Réf. 329 10/11/12/16  
Pour réseau multimédia Mixte<sup>(1)</sup>



Réf. 011 95 et 329 08/09  
Pour réseau multimédia basique

## Prescriptions accessibilité personnes handicapées



① Platine EDF ② Tableau électrique ③ Coffret multimédia

(1) Pour respecter les hauteurs prescrites par la norme NF C 15-100, prévoir 2 GTL côte à côte

## Agences régionales

### 1 • Région parisienne

75 - 77 - 78 - 91 - 92 - 93 - 94 - 95  
93171 Bagnolet Cedex  
B.P. 37 - 82 rue Robespierre  
☎ : 01 49 72 52 00  
Fax : 01 49 72 92 38  
@ : agence-legrand.paris@legrand.fr

### 2 • Nord

59 - 62  
59650 Villeneuve d'Ascq  
Z.I. La Pilaterie - 19 C, rue de la Ladrie  
☎ : 03 28 33 86 00  
Fax : 03 20 89 18 66  
@ : agence-legrand.lille@legrand.fr

### 3 • Picardie - Champagne - Ardennes

02 - 08 - 51 - 60 - 80  
51100 Reims  
Pôle Technologique Henri Farman  
11, rue Clément Ader  
☎ : 03 26 40 05 20  
Fax : 03 26 82 15 82  
@ : agence-legrand.reims@legrand.fr

### 4 • Lorraine

52 - 54 - 55 - 57 - 88  
54320 Maxeville  
Parc d'activités Saint Jacques  
8 bis, rue Blaise Pascal  
☎ : 03 83 98 08 09  
Fax : 03 83 98 61 59  
@ : agence-legrand.nancy@legrand.fr

### 5 • Alsace

67 - 68  
67201 Eckbolsheim  
8, rue Gay Lussac  
☎ : 03 88 77 32 32  
Fax : 03 88 77 00 87  
@ : agence-legrand.strasbourg@legrand.fr

### 6 • Bourgogne - Franche-Comté

10 - 21 - 25 - 39 - 70 - 71 - 89 - 90  
21000 Dijon  
Apogée Bâtiment C - 7, boulevard Rembrandt  
☎ : 03 80 71 27 26  
Fax : 03 80 71 22 80  
@ : agence-legrand.dijon@legrand.fr

### 7 • Rhône

01 - 42 - 43 - 69  
69344 Lyon Cedex 07  
Les Jardins d'Entreprise - Bât. H1  
213, rue de Gerland  
☎ : 04 78 69 87 42  
Fax : 04 78 69 87 59  
@ : agence-legrand.lyon@legrand.fr

### 8 • Alpes

07 - 26 - 38 - 73 - 74  
38170 Seyssinet - Pariset  
Z.A.C. de la Tuilerie  
36, rue de la Tuilerie - City parc  
☎ : 04 76 48 61 15  
Fax : 04 76 96 50 20  
@ : agence-legrand.grenoble@legrand.fr

### 9 • Provence - Côte d'Azur

04 - 05 - 06 - 13 (sauf Arles) - 2A - 2B - 83 - Monaco  
13855 Aix en Provence Cedex 3  
Europarc de Pichauray - Bât. B2  
1330, avenue Jean Guilibert de la Lauzière  
☎ : 04 42 90 28 28  
Fax : 04 42 90 28 39  
@ : agence-legrand.aix-en-provence@legrand.fr

### 10 • Languedoc

11 - 30 - 34 - 66 - 84 - Arles  
34130 Mauguio  
Mas des Cavaliers 2  
471, rue Charles Nungesser  
☎ : 04 99 13 74 74  
Fax : 04 99 13 74 89  
@ : agence-legrand.montpellier@legrand.fr

### 11 • Midi-Pyrénées

09 - 12 - 31 - 32 - 46 - 48 - 65 - 81 - 82  
31130 Balma  
Les Espaces de Balma  
16, avenue Charles de Gaulle  
☎ : 05 62 57 70 70  
Fax : 05 62 57 70 71  
@ : agence-legrand.toulouse@legrand.fr

### 12 • Sud-ouest

16 - 17 - 24 - 33 - 40 - 47 - 64  
33700 Mérignac  
Domaine de Pelus - 10, avenue Pythagore  
☎ : 05 57 29 07 29  
Fax : 05 57 29 07 30  
@ : agence-legrand.bordeaux@legrand.fr

### 13 • Auvergne - Limousin

Exclusivement pour contacts commerciaux  
des départements suivants :  
03 - 15 - 19 - 23 - 36 - 63 - 86 - 87  
87000 Limoges  
24, av. du Président Kennedy  
☎ : 05 55 30 58 24  
Fax : 05 55 06 09 07  
@ : agence-legrand.limoges@legrand.fr

### 14 • Centre

18 - 28 - 37 - 41 - 45 - 58  
45140 Ingré  
14, rue Lavoisier - ZI d'Ingré  
☎ : 02 38 22 65 65  
Fax : 02 38 22 54 54  
@ : agence-legrand.orsay@legrand.fr

### 15 • Pays de Loire

44 - 49 - 79 - 85  
44481 Carquefou Cedex - B.P. 90717  
La Fleuriaye - Espace Performance 1  
☎ : 02 28 09 25 25  
Fax : 02 28 09 25 26  
@ : agence-legrand.nantes@legrand.fr

### 16 • Bretagne

22 - 29 - 35 - 53 - 56 - 72  
35769 Saint-Grégoire Cedex  
Centre Espace Performance III  
Alphasys Bât. M1  
☎ : 02 99 23 67 67  
Fax : 02 99 23 67 68  
@ : agence-legrand.rennes@legrand.fr

### 17 • Normandie

14 - 27 - 50 - 61 - 76  
76230 Bois-Guillaume  
Rue Gustave Eiffel - Espace leader  
☎ : 02 35 59 65 10  
Fax : 02 35 59 93 33  
@ : agence-legrand.rouen@legrand.fr

### Formation clients

Innoval - 87045 Limoges Cedex - France  
☎ : 05 55 06 88 30 ou 05 55 06 72 56  
Fax : 05 55 06 74 91  
@ : formation.innoval@legrand.fr  
Relations Enseignement Technique  
☎ : 05 55 06 70 46  
Fax : 05 55 06 88 62

### Service Prescription France et Export

B.P. 37 - 82, rue Robespierre  
93171 Bagnolet Cedex - France  
☎ : 01 49 72 52 00  
Fax : 01 48 97 17 47  
@ : prescription.paris@legrand.fr

### Service Export

87045 Limoges Cedex - France  
☎ : 05 55 06 87 87  
Fax : 05 55 06 74 55  
@ : direction-export.limoges@legrand.fr

## service Relations Pro

0810 48 48 48 (prix appel local)

du lundi au vendredi 8h à 18h

128, av. de-Lattre-de-Tassigny

87045 Limoges Cedex - France

E-mail : accessible sur legrand.fr



LEGRAND SNC  
snc au capital de 6 200 000 €  
RCS Limoges 389 290 586  
Code A.P.E. 516 J  
N° d'identification TVA  
FR 15 389 290 586

### Siège social

128, av. du Maréchal-de-Lattre-de-Tassigny  
87045 Limoges Cedex - France  
☎ : 05 55 06 87 87 +  
Fax : 05 55 06 88 88