

CUISINIERE

GB 903 LTC

A l'attention de l'utilisateur		A l'attention de l'installateur	
Avertissements importants	2	Consignes de sécurité	17
Description de l'appareil	4	Caractéristiques techniques	18
Utilisation de votre cuisinière	5	Installation	19
Conseils d'utilisation	13	Changement de gaz	23
Entretien et nettoyage	14	Remplacement de l'ampoule d'éclairage	27
En cas d'anomalie de fonctionnement	16		

Comment lire votre notice d'utilisation ?

Les symboles suivants vous guideront tout au long de la lecture de votre notice d'utilisation.



Instructions de sécurité



Description d'opérations étape par étape



Conseils et recommandations



Informations liées à la protection de l'environnement



AVERTISSEMENTS IMPORTANTS

Conservez cette notice d'utilisation avec votre appareil. Si l'appareil devait être vendu ou cédé à une autre personne, assurez-vous que la notice d'utilisation l'accompagne. Le nouvel utilisateur pourra alors être informé du fonctionnement de celui-ci et des avertissements s'y rapportant.

Ces avertissements ont été rédigés pour votre sécurité et celle d'autrui.

Utilisation

- Cet appareil a été conçu pour être utilisé par des adultes. Veillez à ce que les enfants n'y touchent pas et ne l'utilisent pas comme un jouet.
- A la réception de l'appareil, déballez-le ou faites-le déballer immédiatement. Vérifiez son aspect général. Faites les éventuelles réserves par écrit sur le bon de livraison ou sur le bon d'enlèvement dont vous garderez un exemplaire.
- Votre appareil est destiné à un usage domestique normal. Ne l'utilisez pas à des fins commerciales ou industrielles ou pour d'autres buts que celui pour lequel il a été conçu.
- Ne modifiez pas ou n'essayez pas de modifier les caractéristiques de cet appareil. Cela représenterait un danger pour vous.
- Avant d'utiliser votre cuisinière pour la première fois, faites chauffer le four à vide afin d'éliminer l'odeur du calorifuge et les graisses de protection utilisées lors de la fabrication :
 - Levez le couvercle,
 - Enlevez le(s) accessoire(s) du four,
 - Enlevez les éventuels autocollants étiquettes publicitaires, pellicule de protection des enjoliveurs,
 - Chauffez le four en positionnant la commande four sur le repère maxi pendant 45 minutes environ.Pendant cette opération, votre appareil fume. Aérez convenablement la pièce pour limiter les odeurs et le dégagement de fumée.

Prenez également la précaution de nettoyer le(s) accessoire(s) du four avec un détergent doux. Rincez et séchez soigneusement.

- L'utilisation d'un appareil de cuisson au gaz conduit à la production de chaleur et d'humidité dans la pièce où il est installé. Veillez à assurer une bonne aération de la cuisine : maintenez ouverts les orifices d'aération naturelle ou installez un dispositif d'aération mécanique.
- Une utilisation intensive et prolongée de l'appareil peut nécessiter une aération supplémentaire en ouvrant la fenêtre, ou une aération plus efficace, par exemple en augmentant la puissance de la ventilation mécanique si elle existe.
- Si vous utilisez un appareil électrique à proximité de votre cuisinière (par exemple un batteur électrique), assurez-vous que le câble d'alimentation de cet appareil électrique ne soit pas en contact avec la surface chaude de la cuisinière ou coincé dans la porte du four.
- Surveillez attentivement la cuisson lors de fritures dans l'huile ou la graisse (pommes de terre frites, beignets,...) : les graisses surchauffées s'enflamment facilement.
- N'utilisez pas de récipients instables ou déformés : ils pourraient se renverser et être la cause de dommages corporels.
- Ne tirez jamais votre appareil par la poignée de la porte du four.
- En plus du(des) accessoire(s) fournis avec votre appareil, n'utilisez que des plats, des moules à gâteaux, ... résistants à de hautes températures (suivez les instructions des fabricants).
- Ne stockez pas de produits d'entretien ou de produits inflammables dans le tiroir (si votre appareil en est équipé) ou à proximité de l'appareil.
- Sur la porte ouverte du four :
 - ne posez pas de charge lourde,
 - assurez-vous qu'un enfant ne puisse **ni monter, ni s'asseoir**.

- En enfournant ou en sortant vos plats du four, prenez la précaution de ne pas vous approcher du(des) élément(s) chauffant(s) et utilisez des gants thermiques de cuisine.
- Ne placez jamais de papier aluminium directement en contact avec la sole, la chaleur accumulée pourrait entraîner une détérioration de l'émail.
- N'employez jamais la lèchefrite comme plat à rôtir.
- Pour éviter d'endommager les commandes de votre appareil, ne laissez pas la porte ouverte lorsqu'il est en fonctionnement ou encore chaud.
- Un brûleur doit présenter une flamme régulière. Evitez tout courant d'air. Si la flamme présente une anomalie, nettoyez le brûleur. Si l'anomalie persiste, faites appel au service après vente.
- Après utilisation de votre cuisinière, assurez-vous que toutes les manettes se trouvent sur la position « arrêt ».
- Veillez à ne rien laisser sur la table pendant l'utilisation des brûleurs (torchons, feuilles d'aluminium, etc...).
- Essuyez les salissures qui se trouvent sur la surface du couvercle avant de l'ouvrir.
- Lorsque le four est en fonctionnement, le couvercle doit être relevé.
- Avant de fermer le couvercle, éteignez tous les brûleurs et attendez que le dessus du plan de cuisson soit refroidi afin de ne pas endommager le couvercle.
- Changez le tuyau d'arrivée du gaz un peu avant l'expiration de la date de vieillissement indiquée sur celui-ci.
- N'utilisez jamais de bouteille de propane dans votre cuisine ou autre local fermé.
- Eloignez les jeunes enfants de l'appareil pendant son fonctionnement. Vous éviterez ainsi qu'ils se brûlent en touchant la surface de la table, en renversant un récipient de cuisson ou en touchant la façade chaude de votre appareil.
- Assurez-vous que les enfants ne manipulent pas les commandes de l'appareil.
- Avant de procéder au nettoyage de votre appareil, vérifiez qu'aucun élément n'est sous tension (toutes les commandes doivent se trouver sur la

position « arrêt ») et que les parois soient suffisamment refroidies.

- Ne faites jamais fonctionner votre table de cuisson à vide (sans récipient dessus).
- Pour obtenir de bons résultats culinaires et d'utilisation, veillez à ce que votre appareil soit toujours propre ; lors de la cuisson de certaines préparations, les projections graisseuses peuvent dégager des odeurs désagréables.
- Nettoyez votre appareil après chaque utilisation, afin de garantir un fonctionnement correct.
- N'utilisez jamais d'appareils à vapeur ou à haute pression pour nettoyer le four (exigences relatives à la sécurité électrique).


Installation

- L'installation de votre appareil doit être réalisée par un technicien qualifié.
- Si l'installation électrique de votre habitation nécessite une modification pour le branchement de votre appareil, faites appel à un électricien qualifié.
- L'appareil doit être débranché pendant l'installation ou dans l'éventualité d'une intervention.
- Les réparations ne doivent être effectuées que par un service après vente qualifié. Une réparation non conforme peut être la cause de graves dommages.

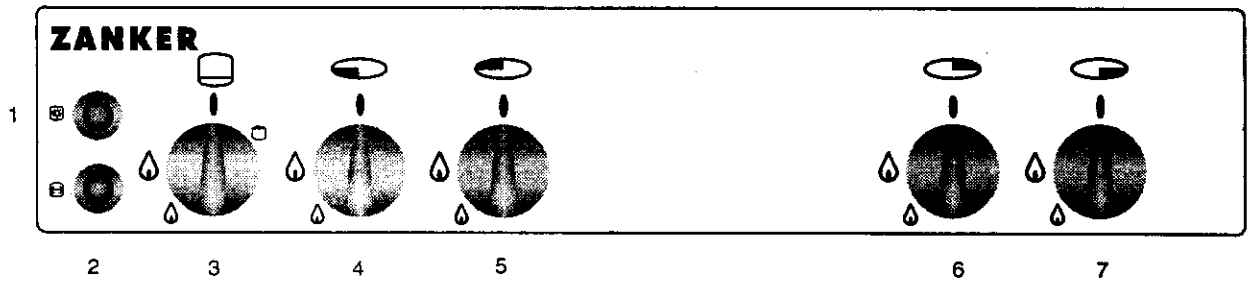
Veuillez lire attentivement ces remarques avant d'utiliser et d'installer cet appareil. Nous vous remercions de votre attention. Notre responsabilité ne saurait être engagée, en cas de mauvaise utilisation et de non respect des règles de sécurité. Veillez également à respecter scrupuleusement les instructions d'entretien et de nettoyage.



Protection de l'environnement

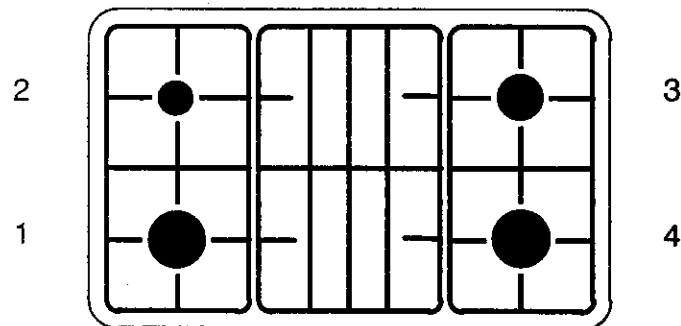
Tous les matériaux marqués par le symbole  sont recyclables. Déposez-les dans une déchetterie prévue à cet effet (renseignez-vous auprès des services de votre commune) pour qu'ils puissent être récupérés et recyclés.

Le bandeau de commande



- | | |
|---|---|
| <ul style="list-style-type: none"> 1. Interrupteur d'éclairage du four. 2. Interrupteur du tournebroche. 3. Manette de commande du four/gril. 4. Manette de commande du brûleur avant gauche. | <ul style="list-style-type: none"> 5. Manette de commande du brûleur arrière gauche. 6. Manette de commande du brûleur arrière droit. 7. Manette de commande du brûleur avant droit. |
|---|---|


La table de cuisson



- | | |
|--|---|
| <ul style="list-style-type: none"> 1. Brûleur avant gauche (rapide) 2. Brûleur arrière gauche (auxiliaire) | <ul style="list-style-type: none"> 3. Brûleur arrière droit (semi-rapide) 4. Brûleur avant droit (rapide) |
|--|---|

1. Le four


Mise en service


 Avant la première utilisation de votre four faites-le chauffer une fois à vide. Assurez-vous alors que la pièce soit suffisamment aérée : VMC (Ventilation Mécanique Contrôlée) en fonctionnement ou fenêtre ouverte.

Comment procéder ?

1. Levez le couvercle.
2. Enlevez le(s) accessoire(s) du four.
3. Retirez les éventuels autocollants, étiquettes publicitaires, pellicule de protection des enjoliveurs.
4. Chauffez le four en positionnant la manette de commande du four sur le repère maxi pendant 45 minutes environ.

Nettoyez le(s) accessoire(s) avec un détergent doux. Rincez et séchez soigneusement.

 La porte est chaude pendant le fonctionnement du four. Eloignez les jeunes enfants.

 Lorsque le four est en fonctionnement, le couvercle de la cuisinière doit être relevé afin d'éviter toute surchauffe.

Utilisation

Le four peut être utilisé en cuisson traditionnelle ou en gril. Ces deux modes ne peuvent être utilisés simultanément.

Le brûleur du four est équipé d'une sécurité thermocouple. Dans le cas d'une extinction accidentelle de la flamme (courant d'air violent, débordement important d'un liquide,...) une sécurité par thermocouple coupe l'alimentation en gaz du four.

Pour passer de la cuisson traditionnelle à la cuisson au gril, il est nécessaire d'éteindre le brûleur du four puis d'allumer le gril.

La manette de commande du four/gril permet de choisir la température de cuisson appropriée et de mettre en fonctionnement l'élément gril.

- Correspond à la position arrêt
- 🔥 Plein débit (brûleur au maximum)
- 🔥 Ralenti (brûleur au minimum)
- 👤 Correspond à la position gril

👉 Pour allumer le brûleur du four

1. Ouvrez la porte du four et soulevez le petit couvercle protégeant l'orifice d'allumage.
2. Approchez une flamme du brûleur du four (fig. 1).
3. Poussez et tournez la manette du four dans le sens inverse des aiguilles d'une montre jusqu'au repère « grande flamme » (fig. 2).
4. Le brûleur allumé, maintenez la commande enfoncée pendant 10 secondes environ pour activer la sécurité de four (thermocouple).

Si le brûleur s'éteint, ramenez la manette sur la position arrêt et renouvelez l'opération après 1 minute en maintenant la commande enfoncée pendant 15 secondes maximum.

5. Fermez la porte du four.
6. Préchauffez 10 minutes et réglez la manette sur la position désirée.

Avant l'introduction de certains aliments (cuisson des viandes rouges par exemple), vous devez préchauffer le four à vide. Le réglage de la manette devra être identique à celui choisi pour la cuisson.

👉 Pour éteindre le brûleur

Tournez la manette correspondante dans le sens des aiguilles d'une montre jusqu'à la butée, sur la position arrêt « ● ».

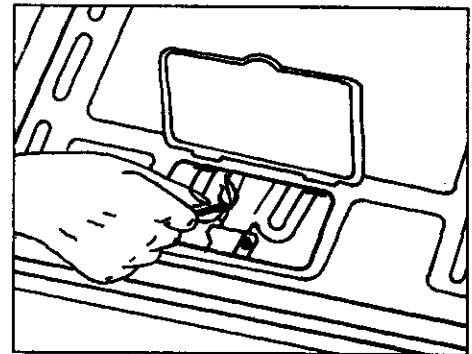


fig. 1

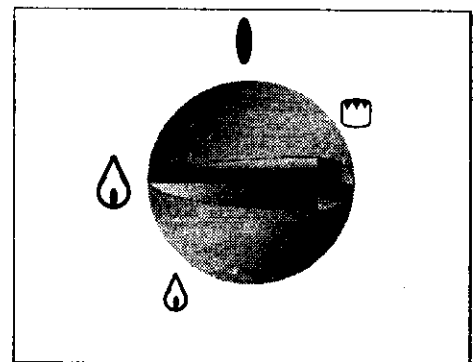


fig. 2

Le grill

⚠ Les parties accessibles de la cuisinière peuvent être chaudes lors de l'utilisation du grill. Éloignez les jeunes enfants. L'utilisation du grill se fait porte ouverte avec le déflecteur « A » mis en place.

La position grill s'emploie pour griller les pièces de viande (côte de bœuf, côtes de porc, ...) qui restent moelleuses, à dorer les toasts ou à gratiner des plats déjà cuits et chauds de préférence (gratin de pâtes, etc...).

Si vous cuisez directement sur la grille (grillades), pensez à glisser la lèchefrite dans un gradin inférieur pour récupérer le jus et les graisses.

👉 Pour allumer le grill du four

1. Ouvrez la porte du four et mettez le déflecteur « A » en place (fig. 3).
2. Appuyez et tournez la manette du robinet du four dans le sens des aiguilles d'une montre jusqu'à la position ☐, et maintenez la pression.
3. Approchez une flamme au brûleur (fig. 4) 2-3 secondes après action sur la manette.
4. Veillez à ce que le brûleur soit allumé et maintenez la manette appuyée pendant 10 secondes environ, avant de la relâcher (pour activer la sécurité thermocouple).

Si le brûleur ne s'allume pas ou il s'éteint, ramenez la manette sur la position arrêt et renouvelez l'opération après 1 minute en maintenant la commande enfoncée pendant 15 secondes maximum.

👉 Pour éteindre le grill

Tournez la manette correspondante dans le sens inverse des aiguilles d'une montre, jusqu'à la butée, sur la position arrêt « ● ».

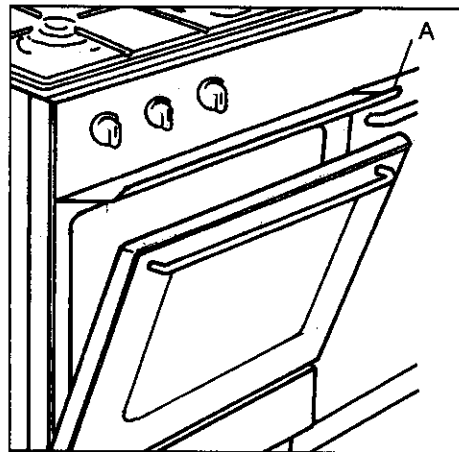


fig. 3

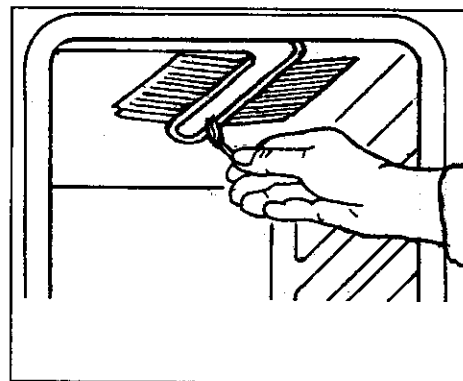


fig. 4

Comment procéder pour les grillades

1. Préchauffez votre four sur la position gril
☐ 5 à 10 minutes environ.
2. Lorsque le gril est chaud, glissez le plat contenant la viande à distance convenable du gril. Placez-la d'autant plus près que la pièce exige d'être saisie.
3. Glissez la lèchefrite dans un gradin inférieur.
4. Lorsque la première face est dorée, retournez la pièce sans la piquer pour éviter de lui faire perdre son jus.
5. Faites griller la deuxième face.
5. Salez en fin de cuisson.

Le temps de cuisson doit être déterminé en fonction de l'épaisseur de la pièce à griller et non par son poids.

Comment procéder pour les gratins

1. Préchauffez votre four sur la position gril
☐ (5 minutes environ).
2. Placez le plat sur la grille support de plat et glissez l'ensemble à distance convenable du gril.
3. Laissez le mets exposé quelques minutes au rayonnement du gril.



Après utilisation du four ou du gril, assurez-vous que la commande four/gril se trouve sur la position arrêt « ● »

Le tournebroche

⚠ Les parties accessibles de la cuisinière peuvent être chaudes lors de l'utilisation du tournebroche. Eloignez les jeunes enfants. L'utilisation du tournebroche se fait porte ouverte avec le déflecteur « A » mis en place.

La broche et son support sont très chauds après la cuisson. Utilisez des gants thermiques de cuisson.

👉 Comment utiliser le tournebroche ?

1. Ouvrez la porte du four et mettez le déflecteur « A » en place (fig. 5).
2. Enfilez une fourchette sur la broche puis la pièce à rôtir en veillant à ce qu'elle soit bien centrée.
3. Enfilez ensuite la deuxième fourchette.
4. Bloquez les fourchettes à l'aide des vis.
5. Placez la poignée.
6. Positionnez le support de broche dans l'orifice situé sur l'encadrement supérieur avant du four (fig. 6).
7. Poussez la broche pour engager son extrémité dans le carré d'entraînement de la broche (orifice central situé au fond du four) et posez-la sur le support de broche.
8. Glissez la lèchefrite dans un gradin inférieur.
1. Retirez la poignée.
2. Mettez la commande de four/gril sur la position ☐.
3. Appuyez sur le bouton  (fig. 7).
4. Vérifiez que la broche tourne.
5. Pour sortir la pièce rôtie, remettez la commande du four/gril sur la position arrêt « ● ».
6. Arrêtez le tournebroche en appuyant sur le bouton .
7. Positionnez la manette.
8. Tirez doucement et sortez simultanément du four la lèchefrite et la broche.
9. Retirez le crochet en utilisant un gant thermique.

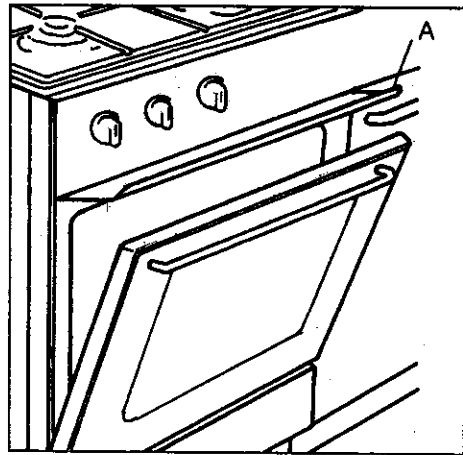


fig. 5

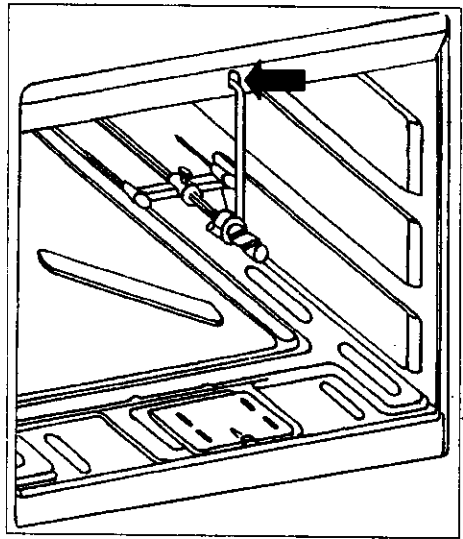


fig. 6

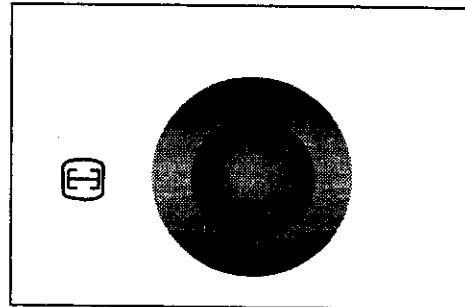


fig. 7

L'éclairage

Le four est équipé d'un éclairage permettant de contrôler les mets durant la cuisson.

Il fonctionne dès que l'on appuie sur le bouton situé sur le bandeau de commandes (fig. 8).

Après utilisation du four ou du grill, assurez-vous que la commande four/gril se trouve sur la position arrêt « 0 »

2. Les brûleurs de table

En faisant coïncider le symbole de la manette avec le repère situé sur le bandeau de commande (fig. 9), vous obtiendrez :

- Position arrêt
- 🔥 Plein débit (brûleur au maximum)
- 🔥 Ralenti (brûleur au minimum)

Utilisez le débit maximum pour obtenir l'ébullition et le ralenti pour le mijotage des aliments ou le maintien en ébullition.

Choisissez toujours des positions entre les débits minimum et maximum, jamais entre celles du maximum et de l'arrêt.

⚠ Avant de fermer le couvercle, attendez que le dessus du plan de cuisson soit refroidi afin de ne pas endommager le couvercle.

👉 Pour allumer les brûleurs de table

1. Appuyez sur la manette et tournez-la vers la gauche jusqu'au repère « grande flamme ».
2. Approchez une flamme du brûleur correspondant.
3. Réglez ensuite la flamme sur la position désirée.

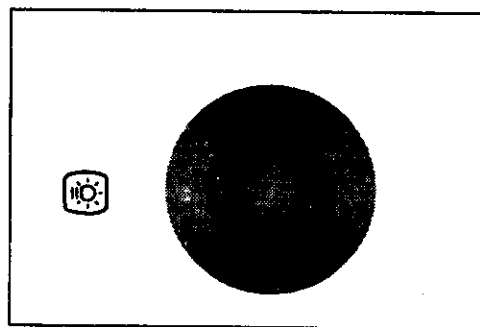


fig. 8

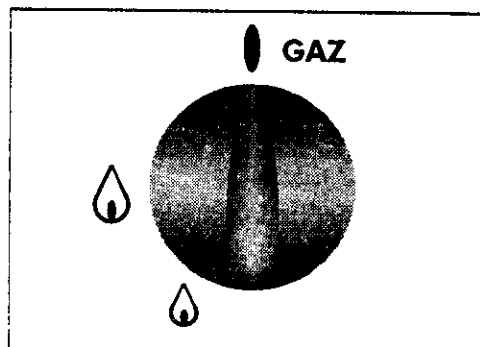



fig. 9

Pour éteindre les brûleurs

Tournez la manette dans le sens des aiguilles d'une montre jusqu'à la butée, sur la position arrêt « 0 ». Le verrouillage de sécurité est en place.

 **Eloignez les jeunes enfants de l'appareil tant qu'il est encore chaud. Veillez à ne poser sur la table de cuisson aucun objet ou aliment susceptible de fondre.**

Choix du brûleur

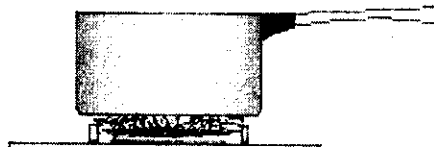
Au dessus de chaque manette, figure un symbole vous indiquant quel brûleur est concerné.

Afin d'obtenir un plus grand rendement, choisissez toujours des récipients proportionnés au diamètre des brûleurs utilisés (fig. 10).

Nous vous recommandons de réduire l'allure de brûleur dès que l'ébullition est atteinte.

Pour un bon allumage de vos brûleurs, veillez à garder les couronnes des brûleurs en parfait état de propreté, leur encrassement pourrait être la cause d'un mauvais allumage.

Bonne utilisation



Mauvaise utilisation
(gaspillage d'énergie)



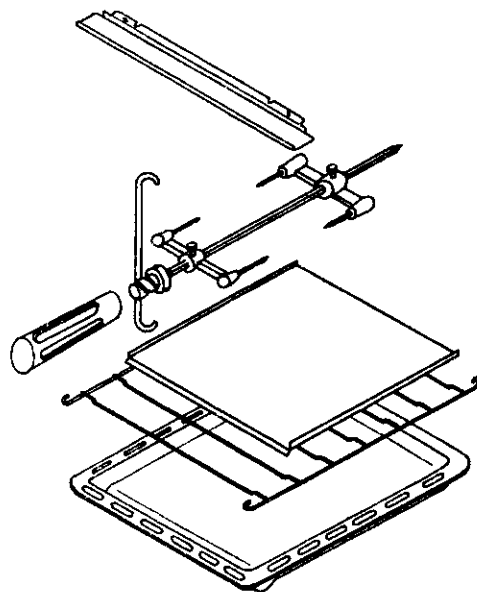
fig. 10

3. Accessoires fournis avec l'appareil

En plus des accessoires fournis avec votre cuisinière, nous vous conseillons de n'utiliser que des plats, des moules à gâteaux,...résistant à de hautes températures (suivez les instructions des fabricants).


Votre cuisinière est équipée :

- d'une grille, support de plat
Elle permet de poser les plats (rôtis, gratins), les moules à pâtisseries, etc...Votre plat doit être centré sur la grille.
- d'une plaque à pâtisserie en aluminium
Elle est utilisée pour recueillir le jus des grillades.
Elle n'est pas prévue pour être utilisée comme plat de cuisson.
Lorsque vous n'utilisez pas la lèchefrite veillez à la retirer du four.
- d'un déflecteur
Il s'utilise pour les cuissons au gril et au tournebroche.
- d'un tournebroche
Il est composé de :
 - 2 fourchettes
 - 1 broche
 - 1 poignée
 - 1 support de broche



Les cuissons au four

- Afin de réaliser des économies d'énergie, nous vous conseillons d'éteindre le four 5 minutes avant la fin de la durée de cuisson prévue. La chaleur résiduelle dans le four vous permettra de terminer la cuisson.
- L'épaisseur, la conductibilité, la couleur des récipients influencent les résultats culinaires.
- Pendant la cuisson, certaines préparations augmentent de volume, en conséquence, choisissez vos récipients de manière à ce que la préparation crue laisse le tiers supérieur du moule libre.
- Pour prévenir les projections grasses trop importantes, utilisez pour la cuisson des rôtis, des plats à bords hauts dont les dimensions sont proportionnées à la pièce à rôtir.
- Piquez la peau des volailles et saucisses à l'aide d'une fourchette avant la cuisson. Vous éviterez ainsi le gonflement et l'éclatement de la peau.
- Pour préserver la propreté de votre four, une feuille d'aluminium intercalée entre le plat et la grille support protégera la sole en cas de débordement. **Cette feuille ne doit pas couvrir la totalité de la surface de la grille.**
- Réservez les plats en verre à feu pour vos gratins et vos soufflés.
- Ajoutez les matières grasses un peu avant la fin de la cuisson.

 **Ne placez jamais de papier aluminium directement au contact avec la sole, ceci entraînerait une détérioration de l'émail. Lorsque le four est en fonctionnement, le couvercle doit être relevé.**

Influence des récipients sur les résultats de cuisson au four


Sachez que :

- L'aluminium, les plats en terre cuite, la terre à feu diminuent la coloration dessous et préservent l'humidité des aliments. Nous vous les conseillons pour les pâtisseries moelleuses, la cuisson des gratins, des rôtis.
- La fonte émaillée, le fer étamé, le verre et la porcelaine à feu, les récipients avec intérieur anti-adhésif et extérieur coloré, augmentent la coloration dessous et favorisent le dessèchement des aliments. Nous vous les conseillons pour les tartes, les quiches et toutes cuissons croustillantes qui doivent être aussi dorées dessous que dessus.

Les cuissons sur la table de cuisson


Choisissez toujours un récipient proportionné au diamètre du brûleur utilisé.


Si vous devez utiliser un récipient à large fond (stérilisateur, lessiveuse, bassine à confiture, couscoussier, ...), placez-le légèrement décalé vers l'arrière de la table de cuisson de telle sorte que la base du récipient ne dépasse pas le bord avant de la table émaillée, ceci évite le débordement des flammes et une surchauffe au niveau du bandeau de commande.

 **Avant de fermer le couvercle, attendez que le dessus du plan de cuisson soit refroidi afin de ne pas endommager le couvercle.**

Cuissons au gril et au tournebroche

Toutes les cuissons au gril et au tournebroche doivent être faites porte ouverte et sous votre surveillance.

 **Avant de procéder au nettoyage, assurez-vous que toutes les manettes sont sur la position « arrêt » et que l'appareil est complètement refroidi.**

 **N'employez jamais de produits abrasifs ou caustiques, ni d'éponges avec grattoir pour procéder au nettoyage de votre appareil.**

Les brûleurs

Lavez les chapeaux avec de l'eau chaude et un détergent doux en prenant soin d'enlever toute incrustation. N'employez jamais d'eau vinaigrée.

Veillez à garder les couronnes de brûleurs en parfait état de propreté, leur encrassement pouvant être la cause d'un mauvais allumage.

Si vous avez démonté les brûleurs pour les nettoyer, assurez-vous avant l'allumage que les couronnes sont bien en place ainsi que les chapeaux de brûleurs.

L'ensemble doit être parfaitement sec.

Bandeau de commande, manettes, grille émaillée, couvercle de table, façade et parois latérales de l'appareil

Utilisez une éponge humide additionnée d'un détergent doux, rincez et séchez.


Dessus de la table de cuisson


Après chaque utilisation, passez une éponge imbibée d'eau tiède et de détergent doux en évitant tout écoulement dans les orifices de la table. Rincez et séchez avec un chiffon doux.

En cas de débordement, mouillez et laissez détremper mais ne grattez pas et évitez les produits abrasifs ou caustiques qui risqueraient de rayer et d'endommager la surface émaillée.

Il est souhaitable de retirer rapidement les taches de vinaigre, de citron et les substances acides en général.

Le four

 **La porte du four est chaude pendant le cycle de nettoyage, éloignez les jeunes enfants.**

 **N'utilisez pas les brûleurs de table pendant le nettoyage.**

Le four

Nettoyez-le après chaque cuisson comme indiqué pour le dessus de la table de cuisson.

Le verre interne peut aisément être retiré pour le nettoyage. Pour cela, retirez les 2 vis de fixation (fig. 11).

Le(s) accessoire(s)

Lavez-le(s) à l'eau savonneuse en prenant soin de bien le(s) rincer et de le(s) essuyer.

Nettoyage de la porte de four

Pour un nettoyage complet de la porte de four il est recommandé de démonter comme suit :

- ouvrez la porte complètement,
- tournez les deux pièces de blocage sur les bras des charnières 60° (fig.12)
- fermez partiellement la porte jusqu' à un angle de 30°. (fig. 13)
- soulevez la porte et tirez vers l'avant .

Pour le montage de la porte procédez à l'invers.

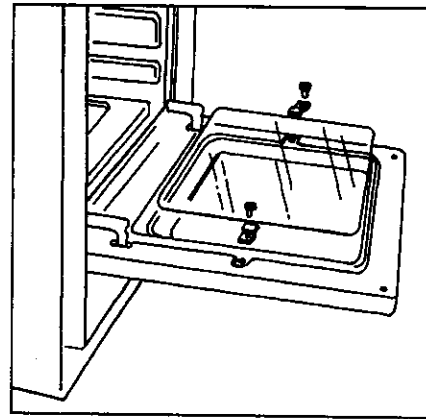


fig. 11

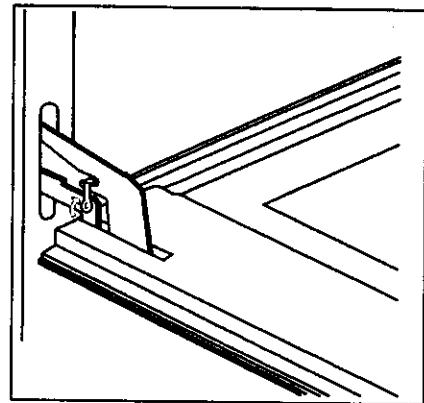


fig.12

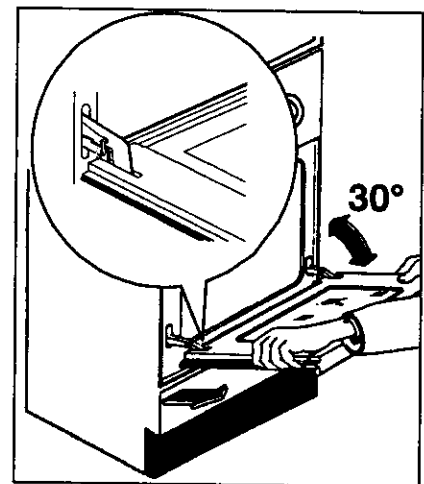


fig. 13

EN CAS D'ANOMALIE DE FONCTIONNEMENT

Nous vous recommandons vivement de faire les vérifications suivantes sur votre cuisinière avant d'appeler votre service après vente. Il se peut que le problème soit simple et que vous puissiez y remédier vous même.

Si après avoir vérifié ces différents points l'anomalie persiste, contactez votre service après vente.

Symptômes	Solutions
Aucun brûleur ne s'allume	Vérifiez que : <ul style="list-style-type: none">• l'arrivée de gaz est ouverte,• la position du tuyau gaz est correcte,• la bouteille de gaz ou la cuve n'est pas vide.
Un brûleur de table ou le brûleur de four ne s'allume pas.	Vérifiez que : <ul style="list-style-type: none">• l'ensemble du brûleur de table est correctement remonté,• le brûleur n'est pas mouillé.
Les résultats de cuisson ne sont pas satisfaisants.	Vérifiez que : <ul style="list-style-type: none">• la durée de cuisson est adaptée,• la grille est bien positionnée dans le four,• le récipient de cuisson est bien adapté.
Le four fume	Vérifiez que : <ul style="list-style-type: none">• le four ne nécessite pas de nettoyage,• la préparation ne déborde pas,• il n'y a pas de projections excessives de graisse/jus sur les parois du four.



Consignes de sécurité

- Avant l'installation, assurez-vous que les conditions de distribution locale (nature et pression du gaz) et le réglage de l'appareil sont compatibles.
- Cet appareil doit être installé uniquement dans un local suffisamment aéré.
- Les conditions de réglage de cet appareil sont inscrites sur la plaque signalétique.
- Cet appareil n'est pas raccordé à un dispositif d'évacuation des produits de combustion. Il doit être installé et raccordé conformément aux règles d'installation en vigueur. Une attention particulière sera accordée aux dispositions applicables en matière de ventilation.
- Cet appareil est un appareil du type X, c'est à dire que les meubles juxtaposés à l'appareil ne doivent pas dépasser la hauteur de celle-ci. Cette disposition assure la protection du mobilier.
- Les parois adjacentes à la cuisinière doivent être soit en une matière résistant à la chaleur, soit revêtues d'une telle matière.

Raccordement à un réseau gaz

- Vérifiez que le débit du compteur et le diamètre des canalisations sont suffisants pour alimenter tous les appareils de l'installation (consultez votre compagnie de distribution du gaz).
- Vérifiez que tous les raccords sont étanches.
- Installez un robinet de barrage visible et accessible.
- Si vous utilisez un tube souple, il doit être visible et accessible sur toute sa longueur et ne doit pas passer derrière l'appareil.
- Changez le tube souple un peu avant la date d'expiration imprimée sur celui-ci.

Raccordement électrique

Vérifiez que :

- la puissance de l'installation est suffisante,
- les lignes d'alimentation sont en bon état,
- le diamètre des fils est conforme aux règles d'installation,
- l'installation fixe comporte un dispositif possédant des contacts à coupure omnipolaire ayant une distance d'ouverture des contacts d'au moins 3 mm.

L'installation et l'entretien doivent être effectués par un professionnel qualifié conformément aux textes réglementaires et règles de l'art en vigueur.


Notre responsabilité ne saurait être engagée en cas d'accidents ou d'incidents provoqués par une mise à la terre inexistante ou défectueuse.

CARACTERISTIQUES TECHNIQUES

Appareil isolé

Classe 1

La table de cuisson	Couvercle de table	Emaillé	
	Grille de table	Emaillée	
	Brûleur avant droit (Ø 77 mm)	Brûleur rapide	3,2 Kw
	Brûleur arrière droit (Ø 51 mm)	Brûleur semi-rapide	1,95 Kw
	Brûleur avant gauche (Ø 77 mm)	Brûleur rapide	3,2 Kw
	Brûleur arrière gauche (Ø 41 mm)	Brûleur auxiliaire	1,45 Kw
Le four	Four		gaz
	Puissance du four		3,2 Kw
	Gril		gaz
	Puissance du gril		2,5 Kw
	Eclairage de four	Ampoule 15 W type E14	
	Nettoyage		manuel
Accessoires	Grille		
	Lèchefrite		
	Plaque à pâtisserie en aluminium		
	Défecteur		
	Tournebroche		
Dimensions	Hauteur		870 mm
	Largeur		850 mm
	Profondeur		500 mm

 Cet appareil est conforme aux Directives Communautaires suivantes :
90/683 ; 73/23 (Basse Tension) et modifications successives,
89/336 (Compatibilité Electromagnétique) et modifications successives,
90/396 (Appareil Gaz) ; **93/68** (Directives Générales) et modifications successives.

Emplacement

L'emballage et les revêtements en plastique retirés, installez la cuisinière dans un endroit sec et aéré (fig. 14). Elle doit être éloignée des rideaux, papiers, alcool, essence, etc...).

L'appareil doit être posé sur un sol résistant à la chaleur.

Cette cuisinière est de classe « 1 » en ce qui concerne la protection contre la surchauffe des surfaces environnantes.

Respectez une distance de 2 cm par rapport aux parois latérales des meubles. Ces meubles ne doivent pas dépasser la hauteur de la table de la cuisinière.

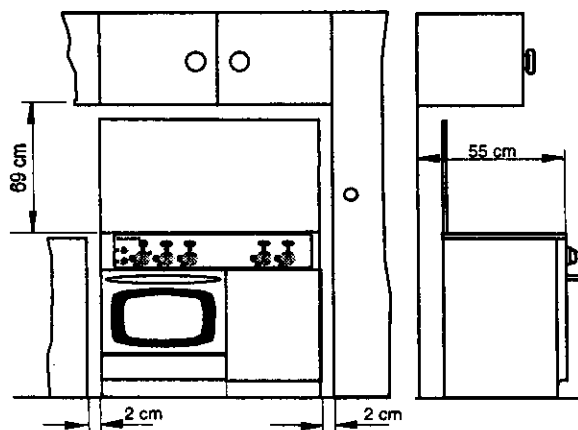


fig. 14

Aération de la pièce

La combustion du gaz est possible grâce à l'oxygène de l'air ($2 \text{ m}^3 \text{ air/h} \times \text{Kw}$ de puissance installé - reportez-vous à la plaque signalétique de votre appareil).

Il est donc nécessaire que cet air soit renouvelé et les produits de combustion soient évacués.


L'apport d'air doit s'effectuer directement depuis une ou plusieurs ouvertures pratiquées au niveau des murs extérieurs, ayant une section libre d'au moins 100 cm^2 au total.

Pratiquez les ouvertures à proximité du sol et, de préférence, du côté opposé à l'évacuation des produits de combustion. Elles ne doivent en aucun cas être bouchées de l'intérieur et de l'extérieur.

Raccordement gaz

Votre cuisinière est livrée pour fonctionner au type de gaz indiqué sur la plaque signalétique.

Il peut s'avérer nécessaire de passer de l'utilisation d'un gaz à un autre. Dans ce cas, il faut effectuer les opérations décrites ci-après.

 Pour un fonctionnement correct, une consommation réduite et une plus grande durée de vie de l'appareil, assurez-vous que la pression d'alimentation correspond aux valeurs indiquées dans le tableau n°1.

Si l'appareil est alimenté en gaz Butane ou Propane, vérifiez que le régulateur de pression débite le gaz à une pression de 28 mbar pour le Butane et 37 mbar pour le Propane.

Choix du tuyau ou tube pour un appareil isolé (classe 1)

1. Pour les gaz distribués par réseau :

Tube souple

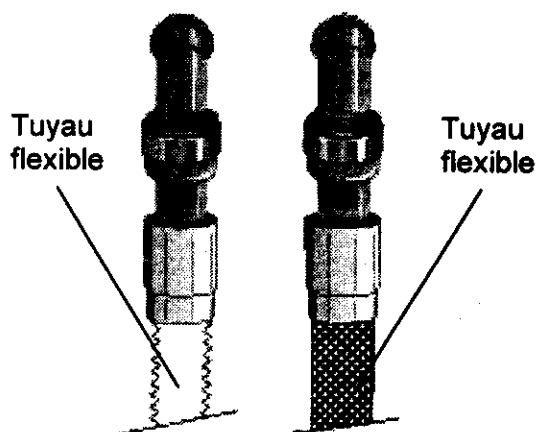
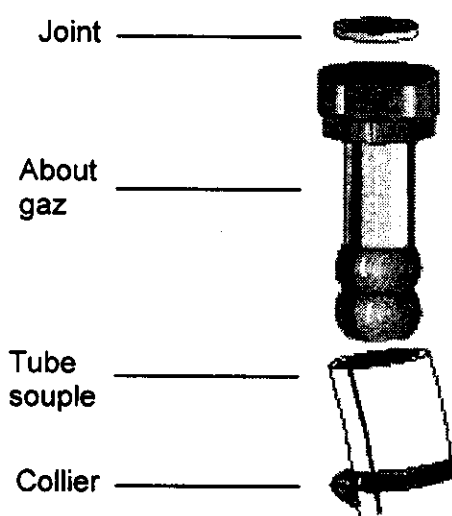
- Utilisez un tube souple en caoutchouc d'une longueur maxi de 1,50 m et de 15 mm de diamètre intérieur monté avec son about gaz.
- Veillez à l'enfoncer suffisamment et à le fixer avec un collier.

Tuyau flexible

- Un tuyau flexible (à embouts mécaniques) longueur maxi 1,50 m.
- Nous recommandons l'emploi d'un tuyau flexible normalisé d'une longueur mini de 1 m dont la longueur est à choisir en fonction de la position du robinet de barrage.
- Raccordez une extrémité du tuyau flexible au robinet de barrage, puis, avant de positionner l'appareil entre les meubles, raccordez l'autre extrémité sur le prolongateur de rampe en intercalant un joint.
- Positionnez l'appareil en vérifiant que la boucle formée par le tuyau flexible se développe dans le vide sanitaire du meuble adjacent.

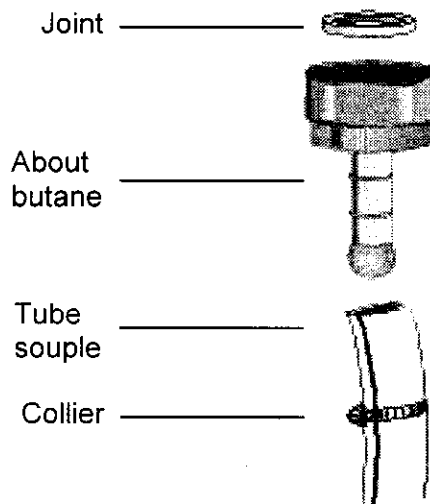
Tuyau rigide

- Un tuyau rigide avec écrou.



2. Pour les gaz butane propane en bouteille ou en cuve :

- Nous vous recommandons l'emploi d'un tuyau flexible normalisé d'une longueur minimum de 1 m ; cette longueur est à choisir en fonction de la position du raccordement à l'alimentation gaz.
- Pour les installations anciennes et en butane, vous pouvez utiliser un tube souple en caoutchouc d'une longueur maxi de 1,50 m et de 6 mm de diamètre intérieur, monté avec l'about spécial butane.
- Veillez à l'enfoncer suffisamment et à le fixer avec un collier à chaque extrémité.



Installation de la bonbonne

- La longueur du tuyau souple doit être de 1m .
- L'embout de raccordement du détendeur doit être orienté vers le côté droit de l'appareil.
- Le tuyau doit IMPERATIVEMENT être fixé sur le côté arrière de la cuisinière, à l'aide d'un collier (fig. 15).
- Lorsque vous changez la bonbonne, ne retirez pas le tuyau du collier.

L'installation et le remplacement de la bonbonne doivent être réalisés par un personnel spécialisé.

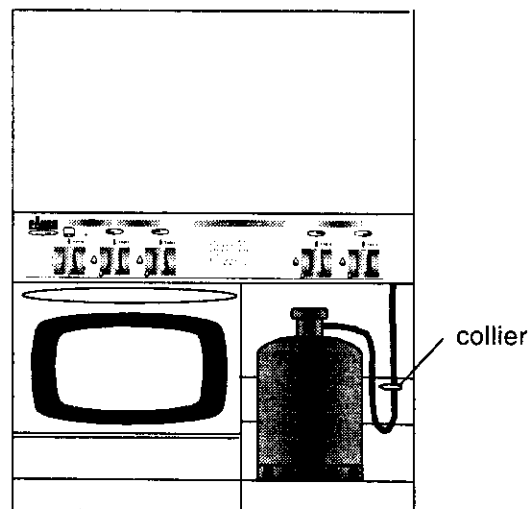


fig. 15

Raccordement électrique

Important

N'omettez pas de relier l'appareil à la terre au moyen d'un socle à 2P+T (10/16 A) en vous conformant aux prescriptions de la norme NF C 15.100 et aux règlements en vigueur. Notre responsabilité ne saurait être engagée en cas d'accident consécutif à une mise à la terre inexistante ou incorrecte.

La cuisinière est équipée d'un câble d'alimentation souple avec fiche pour être connectée à une prise secteur et est apte au fonctionnement en 230 V - 50 Hz.

Capacité du fusible : 16 ampères maxi.

Remarque :

Contrôlez sur la plaque signalétique la valeur de la puissance totale de raccordement pour établir la puissance du fusible.

Dans le cas d'une installation fixe, le raccordement au réseau doit être effectué par l'intermédiaire d'un interrupteur à coupure omnipolaire, ayant une distance d'ouverture des contacts d'au moins 3 mm.


Le conducteur de mise à la terre jaune-vert ne doit pas être coupé par l'interrupteur.

Le câble d'alimentation sera positionné de façon à ce qu'en aucun point sa température n'excède 50°C à la température ambiante.

Avant de procéder au branchement, vérifiez que :

- les fusibles, ainsi que l'installation électrique domestique, sont en mesure de supporter la charge de l'appareil (voir la plaque signalétique),
- la prise ou le disjoncteur omnipolaire utilisé pour le branchement est facilement accessible lorsque l'appareil est installé.

En cas de remplacement du câble d'alimentation, il ne doit être remplacé que par un technicien qualifié : utilisez un câble d'une section adaptée à la charge.

 **Quelque soit le mode de raccordement, l'appareil doit être relié à la terre conformément aux règlements en vigueur.**

CHANGEMENT DE GAZ

Votre cuisinière est prévue pour fonctionner en gaz naturel, propane ou butane. Elle n'est pas prévue pour fonctionner avec de l'air butané ou propané.


Pour changer le type de gaz, il est nécessaire de :

- changer les injecteurs (table, four, gril),
- modifier les réglages de débit réduit (table, four),
- modifier les réglages de l'air primaire (table, four, gril),
- vérifier le mode de raccordement gaz.

TABLEAU DES INJECTEURS N°1

(Cat : II 2E + 3+)

Brûleurs	Puissance normale (Kw)	Puissance réduite (Kw)	Type de gaz	Pression (mbar)	Diamètre injecteur	Ouverture bague (mm)	Cons. (g/h)
RAPIDE	3,20	0,64	GAZ NATUREL G 20	20	1,30	1,35	232,4
			GAZ NATUREL G 25	25	1,30	1,30	
			BUTANE G 30	28	0,88	4,00	
			PROPANE G 31	37	0,88	2,50	
SEMIRAPIDE	1,95	0,39	GAZ NATUREL G 20	20	1,00	0,45	141,6
			GAZ NATUREL G 25	25	1,00	0,42	
			BUTANE G 30	28	0,70	1,50	
			PROPANE G 31	37	0,70	1,00	
AUXILIAIRE	1,45	0,29	GAZ NATUREL G 20	20	0,90	0,30	105,3
			GAZ NATUREL G 25	25	0,90	0,28	
			BUTANE G 30	28	0,60	0,80	
			PROPANE G 31	37	0,60	0,70	
FOUR	3,20	1,00	GAZ NATUREL G 20	20	1,30	2,50	232,4
			GAZ NATUREL G 25	25	1,30	2,40	
			BUTANE G 30	28	0,88	4,00	
			PROPANE G 31	37	0,88	2,00	
GRIL	2,50	-	GAZ NATUREL G 20	20	1,15	25,0	181,5
			GAZ NATUREL G 25	25	1,15	25,5	
			BUTANE G 30	28	0,80	22,0	
			PROPANE G 31	37	0,80	23,5	

 Collez l'étiquette autocollante fournie avec l'appareil (pochette des injecteurs) correspondant au type de gaz utilisé.

Remplacement des injecteurs de table

Chaque appareil est muni d'un jeu d'injecteurs pour chaque type de gaz. Le diamètre de l'orifice de chaque injecteur est marqué en centièmes de millimètre sur l'injecteur.

Pour remplacer les injecteurs de table

1. Soulevez la table de travail après avoir retiré les deux vis à l'arrière.
2. Dévissez la vis « M » et soulevez complètement la bague de réglage de l'air « A » (fig. 16) de manière à opérer librement sur l'injecteur.
3. Avec une clé plate de 10, dévissez les injecteurs montés sur les brûleurs et remplacez-les par ceux qui sont prévus selon le type de gaz à utiliser (voir tableau n°1).
4. Remontez les brûleurs avec le chapeau, sans abaisser la table de travail, afin de faire le réglage de l'air primaire.

Réglage de l'air primaire des brûleurs de table

En desserrant la vis « M », replacez la bague « A » (fig. 16) suivant les indications du « tableau des injecteurs » où l'ouverture de la bague est précisée, selon le brûleur et le type de gaz.

Avant d'abaisser la table de travail, placez les brûleurs correctement sur leurs logements et vérifiez l'aspect des flammes suivant le tableau suivant. Rectifiez éventuellement la position de la bague.

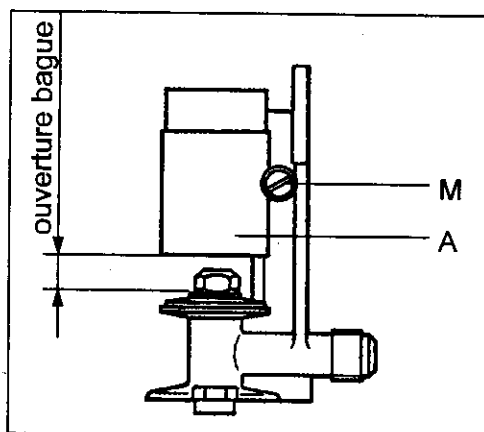


fig. 16

<i>Air primaire insuffisant</i>	<i>Flamme correcte</i>	<i>Air primaire excessif</i>
Flamme allongée, jaune et tremblante	Cône intérieur net de couleur bleue	Cône intérieur court, et flamme décollante
CAUSE		
Bague de réglage trop bas	Bague de réglage correctement positionné	Bague de réglage trop haut

Réglage du débit réduit des brûleurs de la table

En passant d'un type de gaz à un autre, veillez à ce que le débit réduit soit correct. Une flamme correcte au débit réduit, doit être d'environ 4 mm ; le passage brusque du maximum au ralenti ne doit jamais entraîner l'extinction de la flamme.

Pour régler la flamme

1. Allumez le brûleur
2. Tournez la manette jusqu'à la position minimum.
3. Retirez la manette.
4. Dévissez ou vissez la vis pointeau (qui se trouve dans l'axe du robinet fig. 17) jusqu'à l'obtention d'une flamme très courte mais stable pour le gaz naturel. Pour le gaz butane - propane, vissez totalement la vis dans le sens des aiguilles d'une montre.
5. Remplacez la manette.
6. Tournez la manette plusieurs fois de la position maxi vers la position mini pour vérifier la stabilité des flammes.

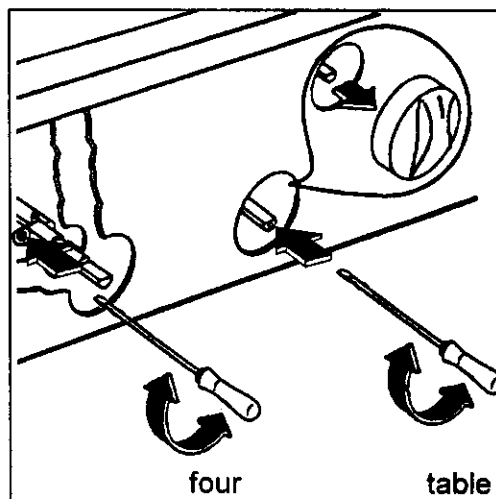


fig.17

Remplacement de l'injecteur du brûleur de four

Pour remplacer l'injecteur du brûleur de four.

1. Consultez le tableau n°1 pour le diamètre de l'injecteur à utiliser.
2. Retirez la sole.
3. Retirez le brûleur du four en poussant vers l'arrière.
4. Remplacez l'injecteur en utilisant une clé de 10.
5. Remontez le brûleur et la sole.

Remplacement de l'injecteur du brûleur de grill

Pour remplacer l'injecteur du brûleur du grill

1. Retirez le brûleur en ôtant la vis.
2. Remplacez l'injecteur en utilisant une clé de 10.
3. Remontez le tout.

Réglage de l'air primaire du brûleur du four

A l'aide d'un tournevis, desserrez la vis « M » de réglage de la bague d'air « A » (fig. 18), bougez la bague en arrière ou en avant de manière à ouvrir ou fermer le passage de l'air suivant les indications figurant sur le tableau des injecteurs. Allumez le brûleur pour vérifier l'aspect des flammes.

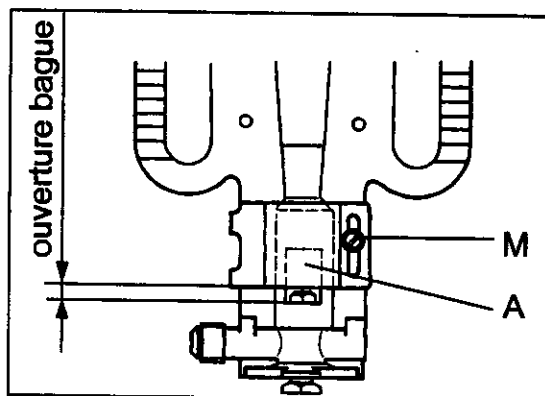


fig. 18

Réglage de l'air primaire du brûleur du gril

A l'aide d'un tournevis, desserrez la vis de réglage du tube de réglage d'air (fig. 19) selon le gaz utilisé, déplacez le tube de manière à ouvrir ou fermer le passage d'air suivant les indications figurant sur le tableau des injecteurs. Allumez le brûleur pour vérifier l'aspect des flammes.

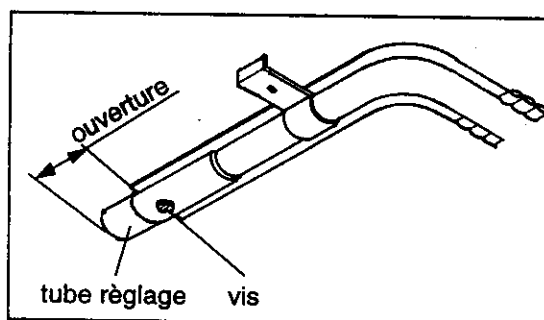


fig. 19

Réglage du débit réduit du brûleur de four

Il s'effectue uniquement pour le brûleur de four (le gril a un débit fixe).

Pour régler le débit réduit du brûleur de four

1. Allumez le brûleur.
2. Tournez la manette jusqu'à la position maximum.
3. Retirez la manette.
4. Dévissez la vis pointeau (fig. 17) d'environ 3 tours.
5. Remplacez la manette et laissez chauffer le four pendant 10 minutes.
6. Placez la manette sur la position minimum permettant ainsi le fonctionnement en débit réduit.
7. Retirez la manette en veillant à ne pas faire tourner la tige du robinet et fermez doucement la vis jusqu'à l'obtention d'une flamme de 3-4 mm de long.

REPLACEMENT DE L'AMPOULE D'ÉCLAIRAGE

⚠ Avant de procéder au changement de l'ampoule d'éclairage du four, veillez à ce que toutes les commandes soient sur la position Arrêt « ● ».

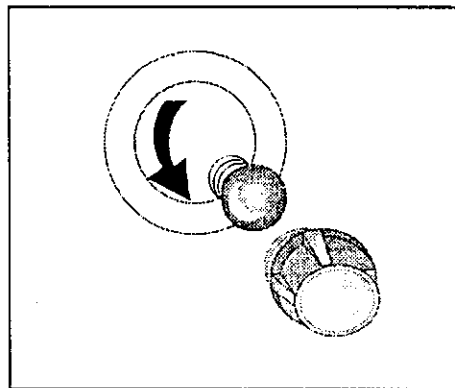
Débranchez l'alimentation électrique de l'appareil. Assurez-vous aussi que l'intérieur du four soit froid.

Cette ampoule de 15 W, de type culot à vis E14 (230/240 V) est une ampoule spéciale « chaleur » résistant à une température de 300°C.

L'ampoule est située au fond du four et accessible par l'intérieur.

👉 Pour avoir accès à l'ampoule :

1. Dévissez le capuchon en verre protégeant l'ampoule.
2. Dévissez l'ampoule.
3. Remplacez l'ampoule.
4. Resserrez bien le capuchon en verre.



342-7216-01/9