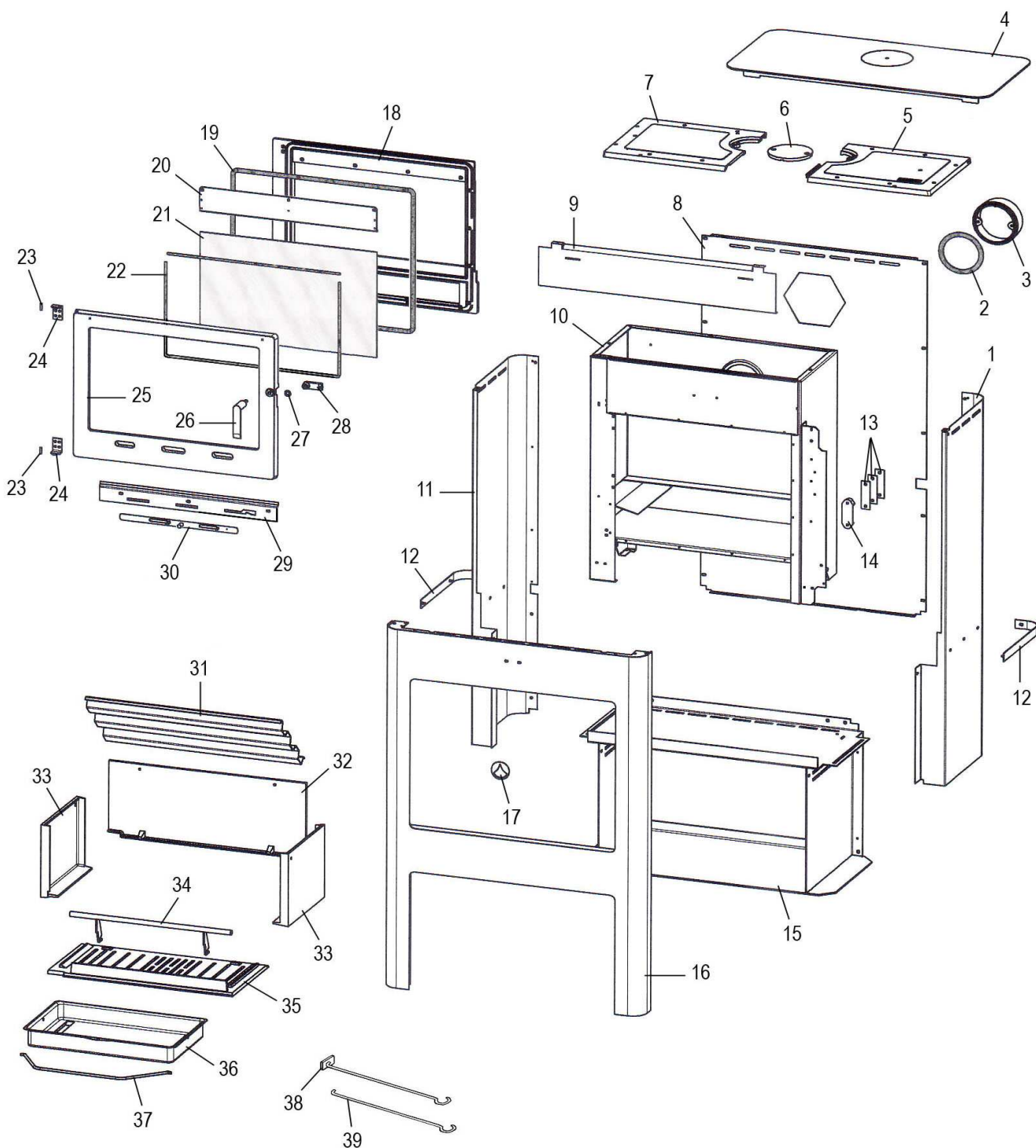


Eclaté

POELE BOIS TOPAZE 1
NOIR C07708.06 - GRIS ALUMINIUM C07708.11

Propriété de DEVILLE - Reproduction interdite - Tous droits réservés - Document non contractuel susceptible d'être modifié sans préavis



Eclaté

 Date d'application : 01.07.03
 Indice A

POELE BOIS TOPAZE 1
NOIR C07708.06 - GRIS ALUMINIUM C07708.11

REP.	DESIGNATION	REF. PIECE	1ère URG	REP.	DESIGNATION	REF. PIECE	1ère URG
1	Côté droit	P0051402/P06S		31	Déфлекteur	P0047203	X
2	Joint de buse	P0022865	X	32	Plaque arrière de foyer	P0050878	X
3	Buse - Ø125	P0T11272		33	Plaque latérale (2)	P0027652	X
4	Ens. dessus	P0051461/P06S		34	Ens. chenet	P0051790/P06B	X
5	Partie droite de dessus	P0T20078		35	Corbeille	P0T51768	X
6	Tampon de buse	P0T11271/P06P		36	Cendrier	P0020306	
7	Partie gauche de dessus	P0T20079		37	Anse de cendrier	P0020105	
8	Ecran arrière	P0051404/P06S		38	Raclette	P0013447	
9	Ecran thermique	P0051760		39	Poignée tisonnier	P0045661	
10	Ens. châssis	P0050914		-	Profilé entretoise - 12/10 (0,02 m)	P0019306	
11	Côté gauche	P0051403/P06S		-	Ecrou double - M5	P0011705	
12	Garniture (2)	P0051639/P11C		-	Goupille élastique - E 3-14	P0777314	
13	Cale de gâche (3)	P0020205					
14	Gâche	P0T20048					
15	Ens. bûcher	P0051458/P06S					
16	Ens. façade noir	A P0051468/P06S					
	Ens. façade gris aluminium	B P0051468/P11C					
17	Logo	P0051481					
18	Façade	P0T50897					
19	Kit tresse - Ø11 - Noir	D0045939	X				
20	Guide d'air	P0050910/P06A					
21	Verre de porte	P0051769	X				
22	Kit tresse - Ø6 - Noir	D0045937	X				
23	Goupille cannelée - 5-20 (2)	P0775520					
24	Charnière (2)	P0051434/P06B					
25	Porte noire	A P0T51457/P06S					
	Porte gris aluminium	B P0T51457/P11C					
26	Poignée de porte	P0051748					
27	Rondelle élastique ondulée - Ø8	P0018504					
28	Verrou	P0T16569					
29	Support volet	P0050915					
30	Ens. volet	P0051840					

A: C07708.06

B: C07708.11