

BALLON CELECTIC



BALLON DE STOCKAGE.

Ce ballon accumulateur d'eau chaude se raccorde facilement à toutes les chaudières mixtes Chaffoteaux. Disponible en trois capacités (80, 100 et 150 l), c'est la solution évolutive idéale pour faire face, à moindre coût, à de nouveaux besoins en eau chaude sanitaire.

CARACTÉRISTIQUES PRINCIPALES

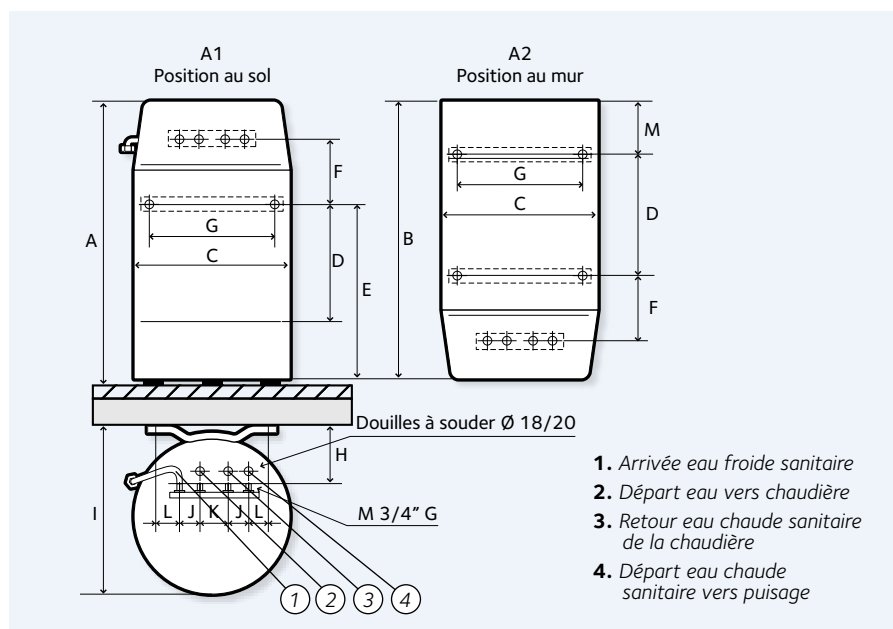
- > Débit spécifique de 17 à 20,9 l/min (ΔT 30°C) selon le modèle.
- > Ballon au sol, également conçu pour une installation murale (se reporter à la notice d'installation).
- > Groupe de sécurité vendu séparément.

MODÈLES DISPONIBLES

	Référence	Prix HT
Celectic 80	685525	931 €
Celectic 100	686525	988 €
Celectic 150	688525	1 125 €

DIMENSIONS (en mm)

CAPACITÉ	A	B	C	D	E	F	G	H	I	J	K	L	M
80 l	844	819	540	200	447	330	440	74	558	65	100	105	247
100 l	987	962	540	300	590	330	440	74	558	65	100	105	290
150 l	1270	1245	540	500	873	330	440	74	558	65	100	105	373



1. Arrivée eau froide sanitaire
2. Départ eau vers chaudière
3. Retour eau chaude sanitaire de la chaudière
4. Départ eau chaude sanitaire vers puisage

CARACTÉRISTIQUES TECHNIQUES⁽¹⁾

DÉSIGNATION		CELECTIC 80 l	CELECTIC 100 l	CELECTIC 150 l
Capacité	l	80	100	150
Débit spécifique sur 10 min	l/min	17	17,6	20,9
Départ ECS	pouces	3/4"	3/4"	3/4"
Départ vers chaudière	pouces	3/4"	3/4"	3/4"
Retour ballon	pouces	3/4"	3/4"	3/4"
Arrivée eau froide	pouces	3/4"	3/4"	3/4"
Consommation d'entretien	kWh/24h	1,58	1,63	1,94
Constante de refroidissement	W/24h °C	0,493	0,408	0,323
Pression de service maximum sanitaire	bar	7	7	7
Isolation		PU	PU	PU
Diamètre de la bride supérieure (intérieur/extérieur)	mm	105	105	105
Durée de chauffe 15 à 60°C	min	25	30	40
Dimensions H x Ø	mm	844 x 540	987 x 540	1270 x 540
Poids	kg	33	38	54
Nombre de colis		1	1	1

⁽¹⁾ Données pour une chaudière de 23 kW