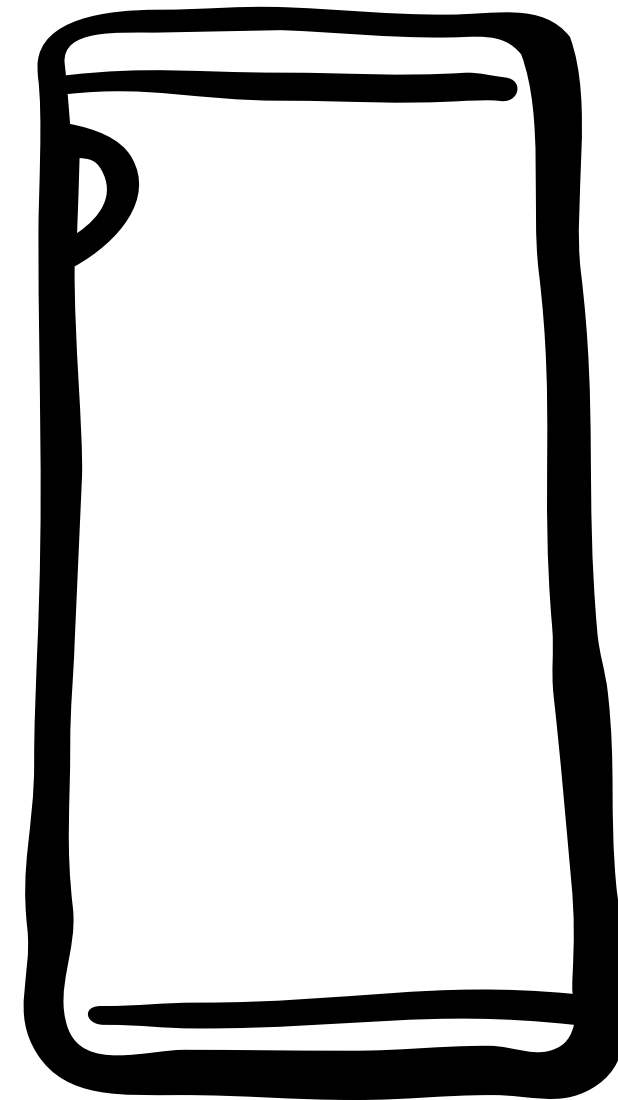


Kühlschrank / réfrigérateur / fridge / frigorifero

GEBRAUCHSANWEISUNGEN MODE D'EMPLOI INSTRUCTION BOOK LIBRETTO ISTRUZIONI



SC 243

 **From the Electrolux Group. The world's No. 1 choice.**

The Electrolux Group is the world's largest producer of powered appliances for kitchen, cleaning and outdoor use. More than 55 million Electrolux Group products (such as refrigerators, cookers, washing machines, vacuum cleaners, chain saws and lawn mowers) are sold each year to a value of approx. USD 14 billion in more than 150 countries around the world.

2223 266-92

 **Electrolux**

D

F

GB

I

AVERTISSEMENTS ET CONSEILS IMPORTANTS

Il est très important que cette notice d'utilisation soit gardée avec l'appareil pour toute future consultation. Si cet appareil devait être vendu ou transféré à une autre personne, assurez-vous que la notice d'utilisation suive l'appareil, de façon à ce que le nouvel utilisateur puisse être informé du fonctionnement de celui-ci et des avertissements relatifs.

Si cet appareil, muni de fermeture magnétique, doit être employé pour en remplacer un autre avec une fermeture à ressort, nous vous conseillons de rendre celle-ci inutilisable avant de mettre l'ancien appareil de côté. Cela dans le but d'éviter que des enfants puissent s'y renfermer et se mettre ainsi en danger de mort. Ces avertissements sont donnés pour votre sûreté et pour celle d'autrui. Nous vous prions donc de bien vouloir les lire attentivement avant d'installer et d'utiliser l'appareil.

Sécurité

- Cet appareil a été conçu pour être utilisé par des adultes. Veillez donc à ce que les enfants n'y touchent pas ou qu'ils ne l'utilisent pas comme un jouet.
- Débranchez toujours la prise de courant avant de procéder au nettoyage intérieur et extérieur de l'appareil et au remplacement de la lampe d'éclairage (pour les appareils qui en sont équipés).
- Ne consommez pas certains produits tels que les bâtonnets glacés dès leur sortie de l'appareil; la température très basse à laquelle ils se trouvent peut provoquer des brûlures.
- Cet appareil est lourd. Faites attention lors du déplacement.
- **Faites très attention lorsque vous déplacez l'appareil afin de ne pas endommager des parties du circuit de réfrigérant et ainsi d'éviter le risque de fuites de liquide.**
- **L'appareil ne doit pas être situé à proximité de radiateurs ou cuisinières à gaz.**
- **Évitez une exposition prolongée de l'appareil aux rayons solaires.**
- **Il doit y avoir une circulation d'air suffisante à la partie arrière de l'appareil et il faut éviter tout endommagement du circuit réfrigérant.**
- **Seulement pour congélateurs (sauf modèles encastrés): un emplacement optimal est la cave.**
- **Ne pas mettre d'instruments électriques à l'intérieur de l'appareil.**

Service/Réparation

- Une éventuelle modification à l'installation électrique de votre maison qui devait être nécessaire pour l'installation de l'appareil ne devra être effectuée que par du personnel qualifié.
- Il est dangereux de modifier ou d'essayer de modifier les caractéristiques de cet appareil.
- Cet appareil contient des hydrocarbures dans son circuit de réfrigérant; l'entretien et la

recharge ne doivent donc être effectués que par du personnel autorisé.

- En cas de panne, n'essayez pas de réparer l'appareil vous-même. Les réparations effectuées par du personnel non qualifié peuvent provoquer des dommages. Contactez le Service Après-Vente le plus proche et n'exigez que des pièces détachées originales.

Installation

- Assurez-vous, après avoir installé l'appareil, que celui-ci ne repose pas sur le câble d'alimentation.
Important: en cas de dommage au câble d'alimentation, il faudra le remplacer avec un câble spécial ou un ensemble disponibles chez le fabricant ou le service technique après-vente.
- L'appareil se réchauffe sensiblement au niveau du condenseur et du compresseur. Veillez à ce que l'air circule librement tout autour de l'appareil. Une ventilation insuffisante entraînerait un mauvais fonctionnement et des dommages sur l'appareil. Suivez les instructions données pour l'installation.
- A cause du système de transport, l'huile contenue dans le compresseur pourrait s'écouler dans le circuit réfrigérant. Attendez 2 heures au moins avant de brancher l'appareil pour permettre à l'huile de refluer dans le compresseur.

Utilisation

- Les réfrigérateurs et/ou congélateurs ménagers sont destinés uniquement à la conservation et/ou congélation des aliments et des boissons.
- Pour le bon fonctionnement de votre appareil, la température ambiante du local doit être comprise entre +18°C et +43°C (Classe T); +18°C et +38°C (Classe ST); +16°C et +32°C (Classe N); +10°C et +32°C (Classe SN); La classe d'appartenance est indiquée sur la plaque signalétique.
ATTENTION: En dehors des températures ambiantes indiquées par la classe climatique d'appartenance de ce produit, il est obligatoire de respecter les indications suivantes: lorsque la température ambiante descend sous la valeur

Installazione

- Durante il normale funzionamento il condensatore ed il compressore, che sono posti sul retro dell'apparecchiatura, si riscaldano sensibilmente. Assicurarsi quindi che l'installazione venga eseguita come da istruzioni riportate sul libretto. Un'aerazione insufficiente comporterà sicuramente un cattivo funzionamento e dei danni all'apparecchiatura.
- Assicurarsi, dopo aver installato l'apparecchiatura, che essa non appoggi sul cavo di alimentazione.


Importante: se il cavo di alimentazione si danneggiasse, dovrà essere sostituito da uno speciale cavo o assieme disponibili presso il costruttore o il servizio di assistenza tecnica.

- Se l'apparecchiatura viene trasportata in posizione orizzontale è possibile che l'olio contenuto nel compressore defluisca nel circuito refrigerante. Lasciare l'apparecchiatura in posizione verticale almeno 2 ore prima di metterla in funzione per dar modo all'olio di refluire nel compressore.
- L'apparecchiatura non deve essere collocata nelle vicinanze di termosifoni o cucine a gas.
- Evitate ogni esposizione prolungata dell'apparecchiatura ai raggi solari.
- La parte posteriore dell'apparecchiatura deve ricevere una sufficiente circolazione d'aria e deve essere evitato qualsiasi danno al circuito refrigerante.


INDICE

Avvertenze e consigli importanti	26
Uso / Pulizia - Pannello di controllo - Funzionamento -Regolazione della temperatura	
Refrigerazione dei cibi e delle bevande	28
Uso / Ripiani mobili - Posizionamento delle mensole -Portabottiglie	29
Consigli / Consigli per la refrigerazione / Manutenzione / Pulizia - Sbrinamento	30
Manutenzione / Lampada di illuminazione - Se qualcosa non va /	31
Installazione / Posizionamento - Collegamento elettrico - Fermi-ripiani	32
Installazione / Distanziali posteriori - Reversibilità della porta	33

Protezione dell'ambiente

Questa apparecchiatura non contiene, nel circuito refrigerante e nell'isolamento, gas refrigeranti nocivi per l'ozono. L'apparecchiatura non deve essere smaltita con rifiuti urbani e rottami. Deve essere evitato il danneggiamento del circuito refrigerante, soprattutto nella parte posteriore vicino allo scambiatore. Informazioni sui centri di raccolta vengono forniti dall'autorità comunale. I materiali usati in questa apparecchiatura contrassegnati dal simbolo  sono riciclabili.

Smaltimento di apparecchi vecchi

Il simbolo  sul prodotto o sulla confezione indica che il prodotto non deve essere considerato come un normale rifiuto domestico, ma deve essere portato nel punto di raccolta appropriato per il riciclaggio di apparecchiature elettriche ed elettroniche.

Provvedendo a smaltire questo prodotto in modo appropriato, si contribuisce a evitare potenziali conseguenze negative per l'ambiente e per la salute, che potrebbero derivare da uno smaltimento inadeguato del prodotto. Per informazioni più dettagliate sul riciclaggio di questo prodotto, contattare l'ufficio comunale, il servizio locale di smaltimento rifiuti o il negozio in cui è stato acquistato il prodotto.

i AVVERTENZE E CONSIGLI IMPORTANTI

È molto importante che questo libretto istruzioni sia conservato assieme all'apparecchiatura per qualsiasi futura consultazione. Se l'apparecchiatura dovesse essere venduta o trasferita ad un'altra persona, assicurarsi che il libretto venga fornito assieme, in modo che il nuovo utente possa essere messo al corrente del funzionamento della macchina e delle avvertenze relative.

Queste avvertenze sono state redatte per la Vostra sicurezza e per quella degli altri. Vi preghiamo, dunque, di volerle leggere attentamente prima d'installare e di utilizzare l'apparecchiatura.

Sicurezza generale

- Qualora questa apparecchiatura, munita di chiusura magnetica, venisse usata in sostituzione di una con chiusura a scatto, consigliamo di rendere quest'ultima inservibile. Ciò eviterà che i bambini, giocando, vi rimangano intrappolati, con grave pericolo per la loro vita.
- Togliere la spina dalla presa di corrente prima di procedere a qualsiasi operazione di pulizia e manutenzione (come nel caso di sostituzione della lampadina, sulle apparecchiature che ne sono provviste).
- Quest'apparecchiatura è stata progettata per essere utilizzata da persone adulte. Fare attenzione, quindi, che i bambini non si avvicinino con l'intento di giocarvi.
- È pericoloso modificare o tentare di modificare le caratteristiche di quest'apparecchiatura.
- Questa apparecchiatura contiene idrocarburi nel circuito refrigerante; pertanto la manutenzione e la ricarica deve essere effettuata esclusivamente da personale autorizzato dall'azienda.
- **Prestare la massima cura nella movimentazione per non danneggiare parti del circuito refrigerante onde evitare possibili fuoriuscite di fluido.**
- **L'apparecchiatura non deve essere collocata nelle vicinanze di termosifoni o cucine a gas.**
- **Evitate ogni esposizione prolungata dell'apparecchiatura ai raggi solari.**
- **La parte posteriore dell'apparecchiatura deve ricevere una sufficiente circolazione d'aria e deve essere evitato qualsiasi danno al circuito refrigerante.**
- **Solo per i congelatori (esclusi incassati): una collocazione ottimale è la cantina.0**
- **Non introdurre apparecchi elettrici all'interno dell'apparecchiatura (ad es. gelatiera)**

Assistenza / Riparazioni

- Ogni eventuale modifica che si rendesse necessaria all'impianto elettrico domestico, per poter installare l'apparecchiatura, dovrà essere eseguita solo da personale abilitato.
- Mai riparare l'apparecchiatura da soli. Le

riparazioni effettuate da persone non competenti possono provocare dei danni. Contattare il Centro di Assistenza più vicino ed esigere solo ricambi originali.


Uso

- I frigoriferi e/o congelatori domestici sono destinati unicamente alla conservazione e/o congelazione degli alimenti.
- Le migliori prestazioni si hanno con temperature dell'ambiente comprese tra +18°C e +43°C (Classe T); +18°C e +38°C (Classe ST); +16°C e +32°C (Classe N); +10°C e +32°C (Classe SN); la classe di appartenenza è riportata sulla targa matricola ubicata nella cella a fianco del vano verdura.
- **Attenzione:** al di fuori delle temperature ambiente indicate dalla classe climatica di appartenenza di questo prodotto, si devono osservare le seguenti indicazioni: quando la temperatura ambiente scende al di sotto del valore minimo può non essere garantita la temperatura di conservazione nel vano congelatore; pertanto si consiglia di consumare al più presto gli alimenti in esso contenuti.
- In tutte le apparecchiature ci sono delle superfici che si coprono di brina. A seconda del modello, tale brina può essere eliminata automaticamente (sbrinamento automatico) oppure manualmente. Non tentare mai di togliere la brina con un oggetto appuntito, si rischierebbe di danneggiare irrimediabilmente l'evaporatore. Utilizzare a tale scopo una paletta in plastica.
- Non mettere mai nello scompartimento a bassa temperatura (congelatore o conservatore) bibite gassate: possono esplodere.
- Non introdurre mai liquidi o alimenti caldi e non riempire fino all'orlo i recipienti muniti di coperchio.
- Non usare alcun dispositivo meccanico o altro mezzo artificiale per accelerare il processo di sbrinamento tranne quelli qui raccomandati.
- Non usare mai oggetti metallici per pulire l'apparecchiatura; essa potrebbe venir danneggiata.


minimum, la temperatura de conservation du compartiment congélateur peut ne pas être garantie; il est donc conseillé de consommer les produits que ce dernier contient au plus vite.

- Un produit décongelé ne doit jamais être recongelé.
- Suivez les indications du fabricant pour la conservation et/ou congélation des aliments.
- Dans tous les appareils de réfrigération et congélation il y a des surfaces qui se couvrent de givre. Suivant le modèle, ce givre peut être éliminé automatiquement (dégivrage automatique) ou bien manuellement.
- N'essayez jamais d'enlever le givre avec un objet métallique, vous risqueriez d'endommager irréparablement l'évaporateur. N'employez pour cela que la spatule en plastique livrée avec l'appareil.
- De même, ne décollez jamais les bacs à glace avec un couteau ou tout autre objet tranchant.
- Ne placez ni bouteilles ni boîtes de boissons gazeuses dans le congélateur/compartiment à basse température, elles pourraient exploser.

Protection de l'environnement

Cet appareil ne contient pas, dans son circuit de réfrigérant et ses matières isolantes, de gaz réfrigérant nocif à la couche d'ozone. L'appareil ne doit pas être mis au rebut avec les ordures ménagères et la ferraille. Il faut éviter d'endommager le circuit de réfrigérant, surtout à l'arrière de l'appareil, près de l'échangeur thermique. Vous pouvez vous renseigner sur les centres de ramassage auprès de votre bureau municipal. Les matériaux utilisés dans cet appareil identifiés par le symbole  sont recyclables.

Élimination des vieux appareils

Le symbole  sur le produit ou son emballage indique que ce produit ne peut être traité comme déchet ménager. Il doit plutôt être remis au point de ramassage concerné, se chargeant du recyclage du matériel électrique et électronique. En vous assurant que ce produit est éliminé correctement, vous favorisez la prévention des conséquences négatives pour l'environnement et la santé humaine qui, sinon, seraient le résultat d'un traitement inapproprié des déchets de ce produit. Pour obtenir plus de détails sur le recyclage de ce produit, veuillez prendre contact avec le bureau municipal de votre région, votre service d'élimination des déchets ménagers ou le magasin où vous avez acheté le produit.

Renseignements pour l'Élimination des Matériaux d'emballage

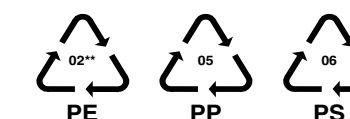
Tous les matériaux et les accessoires utilisés pour emballer nos grands électroménagers, sauf ceux qui sont en bois recyclables et peuvent donc se récupérer.

Voici ce que nous vous conseillons:

- Déposez les emballages en papier, en carton et en carton ondulé aux endroits prévus pour le ramassage de ce genre de matériau.
- Mettez les pièces en plastique dans les conteneurs prévus à cet effet. Si ce genre de conteneurs n'existent pas encore à l'endroit où vous habitez, vous pouvez éliminer les matériaux en question en les mettant dans les ordures ménagères.

Pour les emballages de matières plastiques recyclables, par exemple:

Les exemples reportent les symboles suivants:



PE pour polyéthylène** 02 = ^ PE-HD; 04 = ^ PE-LD

PP pour le polypropylène

PS pour le polystyrène

PIÈCES EN MATIÈRE PLASTIQUE

Pour faciliter l'élimination et/ou le recyclage des matériaux, la plupart des pièces de l'appareil ont une contremarque qui en facilite l'identification.

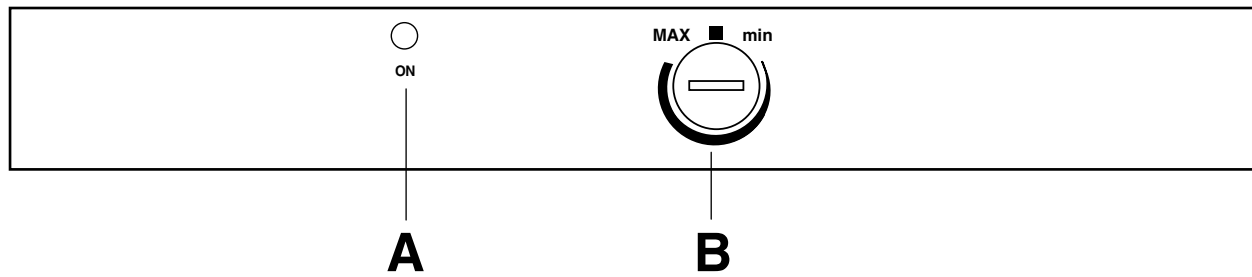


Sommaire

Avertissements et conseils importants	10	Conseils pour la réfrigération	14
Renseignements pour l'élimination des matériaux d'emballage	11	Entretien	14
Utilisation	12	Nettoyage	14
Tableau de commande	12	Arrêt prolongé	14
Nettoyage	12	Changement de l'ampoule	14
Mise en service	12	Dégivrage	15
Réglage de la température	12	Anomalie de fonctionnement	15
Réfrigération	13	Installation	16
Tablettes amovibles	13	Emplacement	16
Positionnement des balconnets de la contre-porte	13	Arrêts pour tablettes	16
Clayette port bouteille	13	Branchement électrique	16
Conseils	14	Entretoises postérieures	17
		Réversibilité de la porte	17

Utilisation

Tableau de commande



- A. Voyant de fonctionnement
B. Bouton du thermostat

Nettoyage

L'appareil étant convenablement installé, nous vous conseillons de le nettoyer soigneusement avec de l'eau tiède savonneuse, pour enlever l'odeur caractéristique de «neuf».



N'utilisez pas de produits abrasifs, de poudre à récurer ni d'éponge métallique.

Mise en service

Enfoncez la fiche dans la prise de courant
Tournez le bouton du thermostat (B) vers la droite sur une position moyenne.

Le voyant (A) s'allume.

Pour arrêter l'appareil tournez le bouton du thermostat (B) sur la position «■».

Réglage de la température

La température est réglée automatiquement et peut être augmentée (moins froid) en tournant le bouton vers le minimum ou bien diminuée (plus froid) en le tournant vers le maximum.

En tout cas, l'exacte position doit être repérée en considérant que la température interne dépend des facteurs suivants:

- température ambiante;
- fréquence d'ouverture des portes;
- quantité d'aliments conservés;
- emplacement de l'appareil.

Changing the opening direction of the doors

Before carrying out any operations, remove the plug from the power socket.

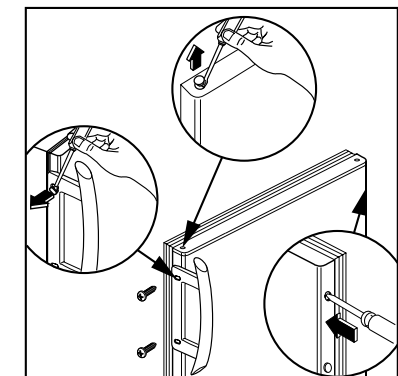
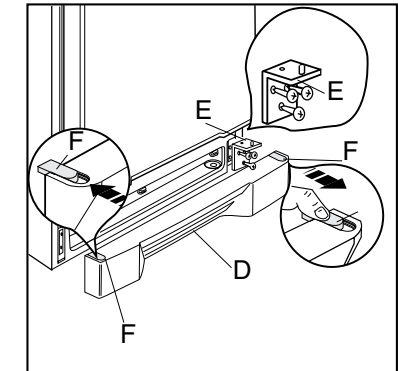
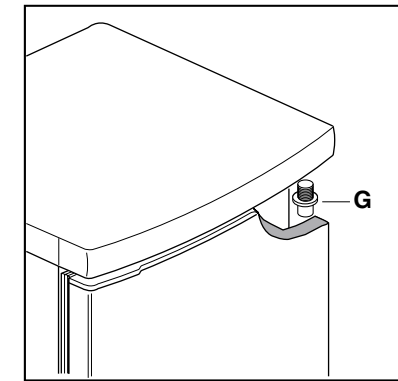
To change the opening direction of the door, proceed as follows:

1. pull off the ventilation grille (D) which is clipped into place;
2. remove the bottom hinge (E) by unscrewing its three fixing screws;
3. remove the door, releasing it from the upper pin (G);
4. unscrew the upper pin (G) and refit it on the opposite side;
5. remove the two plugs of the door (where available), discovering the holes for the hinge pins, assemble them on the opposite side;
6. reassemble the door;
7. using a 10 mm spanner, unscrew the hinge pin (E) and reassemble it on the opposite side of the hinge;
9. reassemble the lower hinge (E) on the opposite side, using the screws previously removed; insert the hole cover (G) on the lower hinge. Slide the hole cover (F) out of the ventilation grille (D) by pushing it in the direction of the arrow and reassemble it on the opposite side;
9. refit the ventilation grille (D), clipping it into place.
10. Dismantle the handle and reassemble it on the opposite side. Cover the holes left open with the plugs contained in the documentation pack.



Warning:

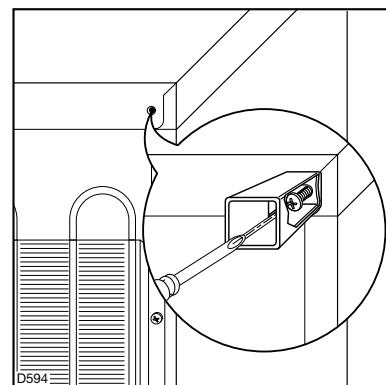
After having reversed the opening direction of the doors check that all the screws are properly tightened and that the magnetic seal adheres to the cabinet. If the ambient temperature is cold (i.e. in Winter), the gasket may not fit perfectly to the cabinet. In that case, wait for the natural fitting of the gasket or accelerate this process by heating up the part involved with a normal hairdrier.



Rear spacers

In the bag with the documentation, there are two spacers which must be fitted in the two top corners.

Slacken the screws and insert the spacer under the screw head, then re-tighten the screws.



ATTENTION!

It must be possible to disconnect the appliance from the mains power supply; the plug must therefore be easily accessible after installation.

Electrical connection

Before plugging in, ensure that the voltage and frequency shown on the serial number plate correspond to your domestic power supply. Voltage can vary by $\pm 6\%$ of the rated voltage.

For operation with different voltages, a suitably sized auto-transformer must be used.

The appliance must be earthed.

The power supply cable plug is provided with a contact for this purpose.

If the domestic power supply socket is not earthed, connect the appliance to a separate earth in compliance with current regulations, consulting a specialist technician.

The Manufacturer declines all responsibility if the above safety precautions are not observed.

Ⓢ This appliance complies with the following E.E.C. Directives:

- **87/308 EEC** of 2/6/87 relative to radio interference suppression.
- **73/23 EEC** of 19.2.73 (Low Voltage Directive) and subsequent modifications;
- **89/336 EEC** of 3.5.89 (Electromagnetic Compatibility Directive) and subsequent modifications.

⚠ Important

Si le thermostat est réglé sur la position de froid maximum, lorsque la température ambiante est élevée et que l'appareil est plein, il est possible que le compresseur fonctionne en régime continu. Dans ce cas, il y a un risque de formation excessive de givre sur la paroi postérieure à l'intérieur de l'appareil. Pour éviter cet inconvénient, placez le thermostat sur une position moins élevée, de façon à permettre un dégivrage automatique et, par conséquent, des économies de courant.

Tablettes amovibles

Les glissières se trouvant sur les parois de la cuve vous permettent de positionner les tablettes à différentes hauteurs, selon vos besoins.

Positionnement des balconnets de la contre-porte

Il est possible de changer de place les balconnets.

A cet effet procédez comme suit:

Dégagez les balconnets en agissant dans le sens indiqué par les flèches. Remontez les balconnets à la hauteur désirée.

Clayette porte bouteille

Placez les bouteilles (ouverture vers l'avant) dans les emplacements prévus de la clayette.

Si la clayette est placée à l'horizontal, ne placez que des bouteilles non entamées.

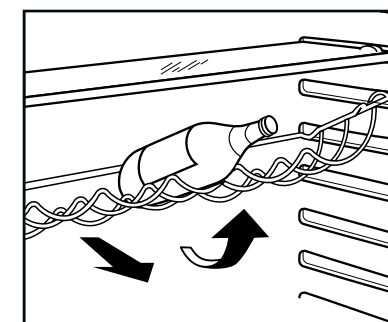
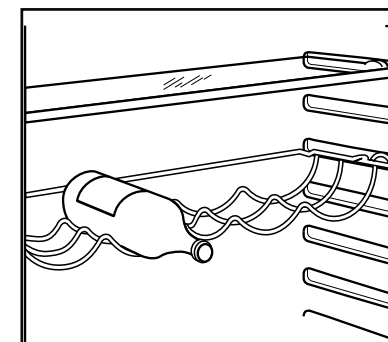
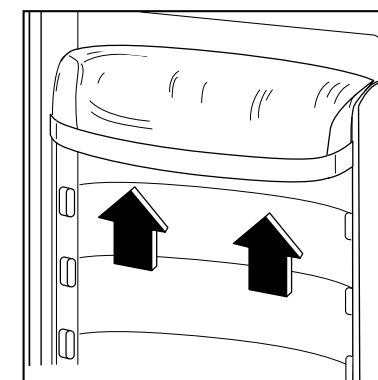
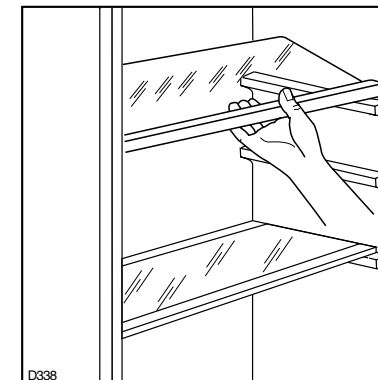
Cette clayette porte bouteilles a la possibilité de s'incliner afin de favoriser le rangement de bouteilles déjà entamées.

Pour cela, tirez la clayette vers l'avant jusqu'à ce qu'elle puisse pivoter vers le haut afin de glisser la clayette dans le support clayette supérieur.

Réfrigération

Pour obtenir le meilleur rendement du compartiment réfrigérateur:

- n'introduisez pas d'aliments encore chauds ou de liquides en évaporation dans la cuve;
- couvrez les aliments, surtout s'ils sont aromatiques;
- placez les denrées de façon à ce que l'air puisse circuler tout autour.



Conseils

Conseils pour la réfrigération

Où placer les denrées?

Viande (de toutes sortes): enveloppez-la dans des sachets en plastique et placez-la sur la tablette en verre au-dessus du(des) bac(s) à légumes.

La période de conservation est de 1 à 2 jours au maximum.

Aliments cuits, plats froids, etc.: placez-les, bien couverts, sur une clayette.

Fruits et légumes: bac(s) à légumes (une fois nettoyés).

Beurre et fromage: enveloppez-les soigneusement dans des feuilles d'aluminium ou de polyéthylène et mettez-les dans les casiers appropriés.

Lait en bouteille: à placer dans l'un des balconnets de la contreporte.

Bananes, pommes de terre, oignon et ail ne doivent pas être placés dans le réfrigérateur, s'ils ne sont pas conditionnés.

Entretien



Débranchez l'appareil avant toute opération.

Attention

Cet appareil contient des hydrocarbures dans son circuit de réfrigération; l'entretien et la recharge ne doivent donc être effectués que par du personnel autorisé.

Arrêt prolongé

Lorsque l'appareil doit rester à l'arrêt pendant un certain temps, prenez les précautions suivantes:

débranchez la prise de courant;

videz l'appareil;

dégivrez-le et nettoyez-le à fond;

laissez les portes entrouvertes pour faire circuler de l'air, de façon à éviter les mauvaises odeurs.

Nettoyage

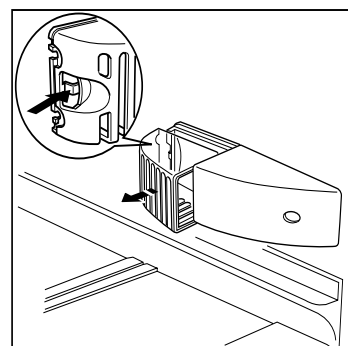
N'utilisez jamais des objets métalliques pour nettoyer l'appareil; vous risquez de l'endommager.

A l'occasion d'un dégivrage complet, lavez l'intérieur avec de l'eau tiède et du bicarbonate, rincez et séchez soigneusement.

Lavez la carrosserie avec de l'eau tiède savonneuse. Passez de temps en temps un produit à polir.

Dépoussiérez le condenseur situé à l'arrière de l'appareil à l'aide d'une brosse ou d'un aspirateur. Une accumulation de poussière risquerait de diminuer le rendement de l'appareil.

De nombreux détergents spécifiques pour les surfaces de cuisine contiennent des agents chimiques pouvant corroder/endommager les parties en plastique de cet appareil. Il est donc recommandé de ne laver le revêtement extérieur de cet appareil qu'avec de l'eau chaude et un petit peu de détergent liquide pour assiettes.



Changement de l'ampoule

Appuyez sur l'encliquetage arrière et en même temps retirez le couvercle dans le sens de la flèche.



Remplacez-la par un modèle semblable (La puissance maximale est indiquée sur le diffuseur).

Customer service and spare parts

If the appliance is not functioning properly, check that:

- the plug is firmly in the wall socket and the mains power switch is on;
- there is an electricity supply (find out by plugging in another appliance);
- the thermostat knob is in the correct position.
- If there are water drops on the bottom of the cabinet, check that the defrost water drain

opening is not obstructed (see "Defrosting" section).

- If your appliance is still not working properly after making the above checks, contact the nearest service centre.

To obtain fast service, it is essential that when you apply for it you specify the model and serial number of your appliance which can be found on the guarantee certificate or on the rating plate located inside the appliance, on the bottom left-hand side.

Installation

Location

The appliance should be installed well away from sources of heat such as radiators, boilers, direct sunlight etc.

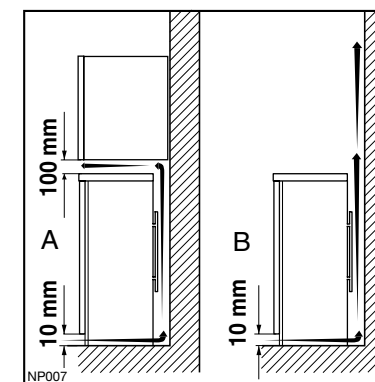
For safety reasons, minimum ventilation must be as shown in Fig.

Appliance positioned under overhanging kitchen wall units (see Fig. A).

Appliance positioned without overhanging kitchen wall units (see Fig. B).

Attention: keep ventilation openings clear of obstruction.

Two adjustable feet at the cabinet base allow accurate levelling of the appliance.

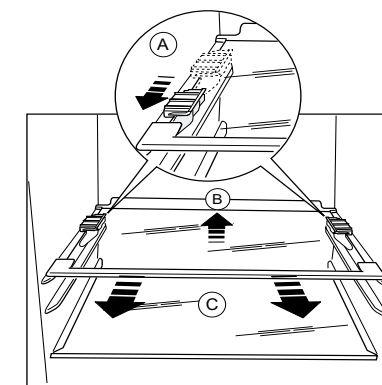


Shelf holders

Your appliance is equipped with shelf retainers that make it possible to secure the shelves during transportation.

To remove them proceed as follows:

Move the shelf retainers in the direction of the arrow, raise the shelf from the rear and push it forward until it is freed and remove the retainers.



Maintenance

 **Unplug the appliance before carrying out any maintenance operation.**

Warning

This appliance contains hydrocarbons in its cooling unit; maintenance and recharging must therefore only be carried out by authorized technicians.

Periodic cleaning

Clean the inside with warm water and bicarbonate of soda.

Rinse and dry thoroughly.

Clean the condenser (black grill) and the compressor at the back of the appliance with a brush or a vacuum cleaner. This operation will improve the performance of the appliance and save electricity consumption.

Many proprietary kitchen surface cleaners contain chemicals that can attack/damage the plastics used in this appliance. For this reason it is recommended that the outer casing of this appliance is only cleaned with warm water with a little washing-up liquid added.

Interior light

If it becomes necessary to replace the lamp, press on the rear hook and at the same time slide the cover in the direction indicated by the arrow.

 **Attention:**

Replace the lamp with one of the same power (the maximum power is shown on the light diffuser).

Defrosting

Frost is automatically eliminated from the evaporator of the refrigerator compartment every time the motor compressor stops, during normal use. The defrost water drains out through a trough into a special container at the back of the appliance, over the motor compressor, where it evaporates.

It is important to periodically clean the defrost water drain hole in the middle of the refrigerator compartment channel to prevent the water overflowing and dripping onto the food inside. Use the special cleaner provided, which you will find already inserted into the drain hole.

Periods of non-operation

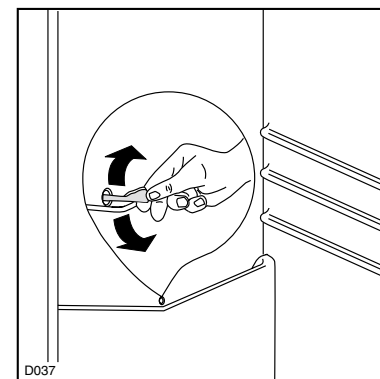
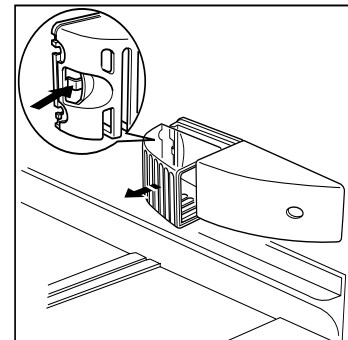
When the appliance is not in use for long periods, take the following precautions:

remove the plug from the wall socket;

remove all food;

defrost and clean the interior and all accessories;

leave the door ajar to allow air to circulate to prevent unpleasant smells.



 **Important:**

Never use sharp metal tools to scrape off frost from the evaporator as you could damage it.

Do not use a mechanical device or any artificial means to speed up the thawing process other than those recommended by the manufacturer.

Dégivrage

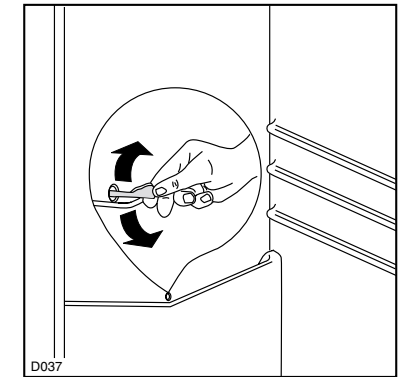
Le dégivrage du compartiment réfrigérateur s'effectue automatiquement, à chaque arrêt du compresseur. L'eau de dégivrage est évacuée dans un bac situé à l'arrière de l'appareil où elle s'évapore.

Nous recommandons de nettoyer périodiquement l'orifice d'écoulement de l'eau de dégivrage se trouvant dans la partie centrale de la gouttière du compartiment réfrigérateur afin d'éviter que l'eau, en débordant, ne coule sur les denrées stockées dans la cuve. Utilisez à cet effet le bâtonnet se trouvant dans l'orifice.

 **Important:**

Pour cette opération n'utilisez jamais d'objet métallique qui risquerait de détériorer l'appareil.

N'utilisez jamais de dispositifs mécaniques ou autres moyens artificiels pour accélérer le dégivrage, à part ceux préconisés.



Anomalie de fonctionnement

Si l'appareil marche mal, il faut contrôler

- si la fiche est bien branchée à la prise de courant et si l'interrupteur est éteint;
- s'il n'y a pas de panne de courant;
- si les commandes sont bien dans la bonne position;
- s'il y a des traces d'eau au fond du compartiment et si l'orifice d'écoulement de l'eau de dégivrage est bouché (voir chapitre "Dégivrage").

Une fois que tous ces contrôles ont été effectués, si l'anomalie de fonctionnement persiste, adressez-vous au Service Après-Vente le plus proche.

Pour que l'intervention soit plus rapide, au moment de l'appel, il vaut mieux indiquer le code du modèle et le numéro d'immatriculation, qui se trouvent sur le certificat de garantie ou sur la plaque d'immatriculation placée à l'intérieur de l'appareil, à gauche et en bas.

Installation

Emplacement

Placez de préférence votre appareil loin d'une source de chaleur (chauffage, cuisson ou rayons solaires trop intenses).

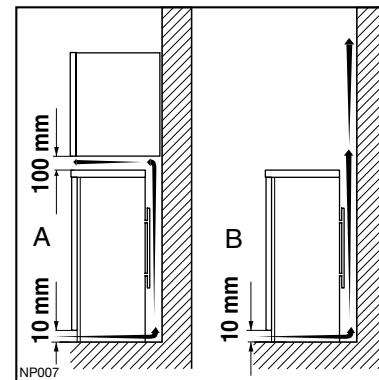
Pour des raisons de sécurité, la ventilation doit être prévue comme indiqué dans la Fig.

Appareil positionné sous armoires murales de cuisine en surplomb (voir Fig. A).

Appareil positionné sans armoires murales de cuisine en surplomb (voir Fig. B).

Attention: veillez à ne pas obstruer les ouvertures de ventilation.

Mettez l'appareil d'aplomb en agissant sur les pieds réglables.

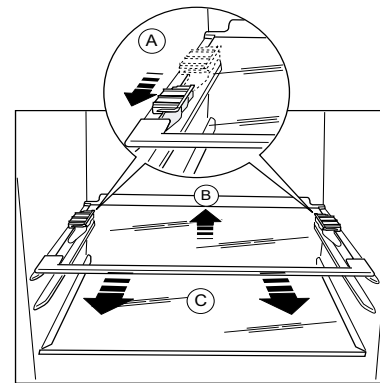


Arrêts pour tablettes

Votre appareil est équipé d'arrêts pour clayettes qui permettent de les bloquer pendant le transport.

Pour les enlever, procéder de la façon suivante :

déplacez les arrêts dans le sens de la flèche, soulevez à l'arrière la clayette et poussez-la vers l'avant jusqu'à elle se dégage. Retirez les arrêts.



Branchement électrique

Contrôlez, avant de brancher l'appareil, que le voltage et la fréquence indiqués sur la plaque signalétique correspondent à ceux de votre réseau.

Tolérance admise: $\pm 6\%$.

Pour l'adaptation de l'appareil à des voltages différents, l'adjonction d'un autotransformateur d'une puissance adéquate est indispensable.

Il faut absolument brancher l'appareil à une prise de terre réglementaire.

C'est pour cela que la prise du câble d'alimentation est munie d'un contact prévu exprès. Si la prise de courant du réseau domestique n'est pas branchée à la terre, branchez l'appareil à une prise de terre à part, conformément aux normes en vigueur, en vous adressant à un technicien spécialisé.

Le fabricant décline toute responsabilité, si cette norme de prévention des accidents n'est pas respectée.

CE - Cet appareil est conforme aux Directives Communautaires suivantes:

- 87/308 CEE du 2.6.87 concernant la suppression des interférences radio-électriques

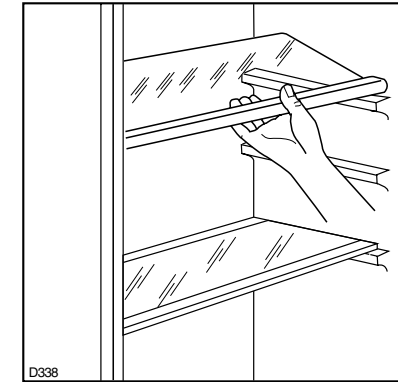
- 73/23 CEE 19/02/73 (Basse Tension) et modifications successives;

- 89/336 CEE 03/05/89 (Compatibilité Electro-magnétique) et modifications successives.

Important: L'appareil doit pouvoir être débranché du secteur ; il est donc nécessaire que la fiche reste accessible une fois que l'installation est terminée.

Movable shelves

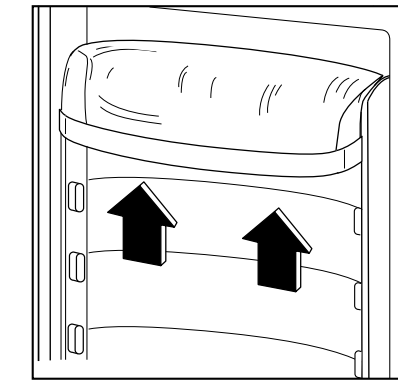
The walls of the refrigerator are equipped with a series of runners so that the shelves can be positioned as desired.



Positioning the door shelves

To permit storage of food packages of various sizes, the door shelves can be placed at different heights.

To make these adjustments proceed as follows: Gradually pull the shelf in the direction of the arrows until it comes free, then reposition as required.



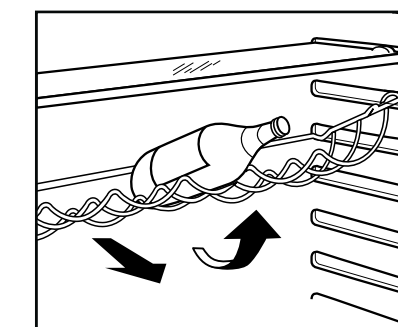
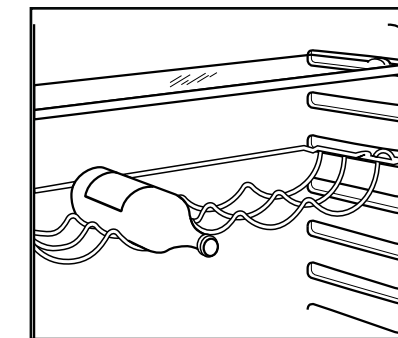
Bottle holder

Place the bottles (with the opening facing front) in the pre-positioned shelf.

If the shelf is positioned horizontally, place only closed bottles.

This bottle holder shelf can be tilted in order to store previously opened bottles.

To obtain this result, pull the shelf up so it can rotate upwards and be placed on the next higher level.



i Hints

Hints for refrigeration

Useful hints:

Meat (all types): wrap in polythene bags and place on the glass shelf above the vegetable drawer.

For safety, store in this way only one or two days at the most.

Cooked foods, cold dishes, etc...: these should be covered and may be placed on any shelf.

Fruit and vegetables: these should be thoroughly cleaned and placed in the special drawer(s) provided.

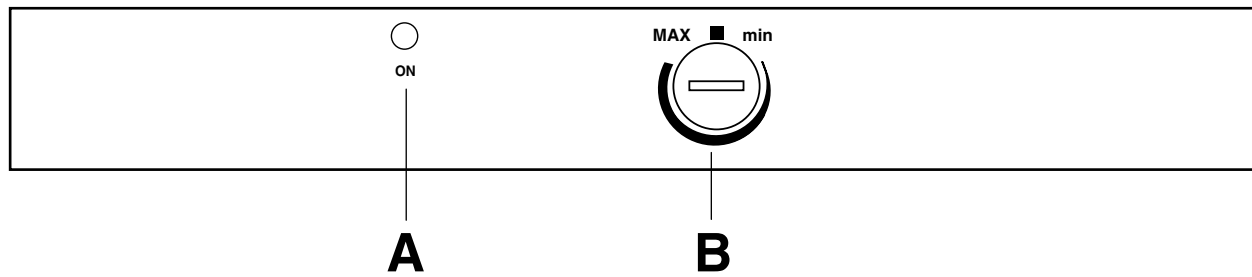
Butter and cheese: these should be placed in special airtight containers or wrapped in aluminium foil or polythene bags to exclude as much air as possible.

Milk bottles: these should have a cap and should be stored in the bottle rack on the door.

Bananas, potatoes, onions and garlic, if not packed, must not be kept in the refrigerator.

USE


Control panel



- A. Pilot light
- B. Thermostat knob

Cleaning the interior

Before using the appliance for the first time, wash the interior and all internal accessories with luke-warm water and some neutral soap so as to remove the typical smell of a brand-new product, then dry thoroughly.

 **Do not use detergents or abrasive powders, as these will damage the finish.**

Operation

Insert the plug into the wall socket.
Turn the thermostat knob (B) to the right to a medium setting (the function indicator light (A) will light up).

Temperature regulation

The temperature is automatically regulated and can be increased to achieve a higher temperature (warmer) by rotating the thermostat knob toward min settings or reduced (colder) rotating the knob towards max settings.

However, the exact setting should be chosen keeping in mind that the temperature inside the refrigerator depends on:

- room temperature;
- how often the door is opened;
- the quantity of food stored;
- location of appliance.

 **Important**

If the ambient temperature is high or the appliance is fully loaded, and the appliance is set to the lowest temperatures, it may run continuously causing frost to form on the rear wall. In this case the dial must be set to a higher temperature to allow automatic defrosting and therefore reduced energy consumption.

Fresh food refrigeration

To obtain the best performance:

- do not store warm food or evaporating liquids in the refrigerator;
- do cover or wrap the food, particularly if it has a strong flavour.
- Position food so that air can circulate freely round it.

Entretoises postérieures

Dans le sac avec la documentation, il y a deux entretoises qui doivent être montées dans les deux coins supérieurs.

Desserrez les vis et introduisez les entretoises sous la tête de vis, puis resserrer.

Réversibilité de la porte

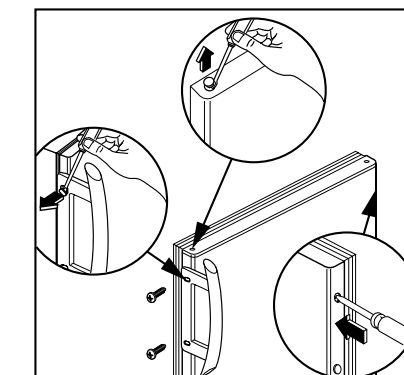
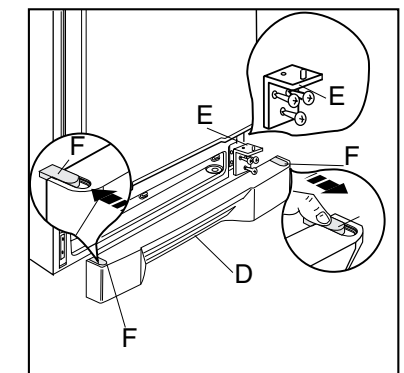
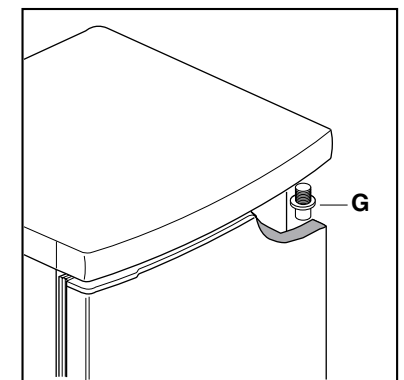
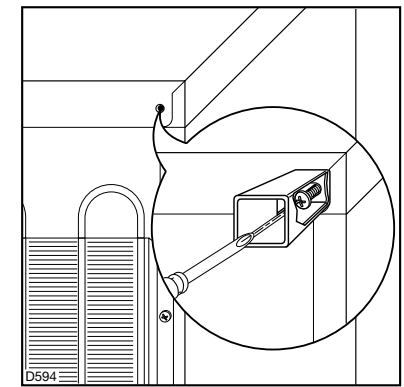
La porte de ce réfrigérateur est réversible: le sens d'ouverture peut être modifié en fonction du souhait de l'utilisateur.

Pour changer le sens d'ouverture de la porte

- 1) Débranchez l'appareil
- 2) Otez la grille d'aération (D) qui est fixée par un ressort.
- 3) Démontez la charnière inférieure (E) en dévissant les trois vis de fixation.
- 4) Dégagez la porte du pivot (G)
- 5) Enlevez le pivot et montez-le sur l'autre côté de l'appareil.
- 6) Remontez la porte.
- 7) Dévissez le pivot de la charnière (E) avec une clé de 10 et montez-le sur l'autre côté de l'appareil.
- 8) Vissez la charnière inférieure (E) sur le côté opposé en utilisant les vis enlevées précédemment.
- 9) Détachez le cache (F) de la grille de ventilation (D) et remontez-le dans l'ouverture qui est restée libre sur l'autre côté.
- 10) Remontez la grille d'aération (D) qui est fixée par un ressort.
- 11) Dévissez la poignée. Remontez-la de l'autre côté après avoir percé les caches avec un poinçon. Couvrez les trous libres avec les caches contenus dans le sachet de la documentation

 **Attention**

La réversibilité des portes une fois effectuée, contrôlez que les joints magnétiques adhèrent à la carrosserie. Si la température à l'intérieur de la pièce est trop basse (en hiver, par exemple), il se peut que les joints n'adhèrent pas parfaitement. Dans ce cas, si on ne veut pas attendre que les joints reprennent leurs dimensions naturelles après un certain temps, on pourra accélérer ce processus en chauffant la partie intéressée à l'aide d'un sèche-cheveux.



WARNINGS

It is most important that this instruction book should be retained with the appliance for future reference. Should the appliance be sold or transferred to another owner, or should you move house and leave the appliance, always ensure that the book is supplied with the appliance in order that the new owner can be acquainted with the functioning of the appliance and the relevant warnings.

If this appliance featuring magnetic door seals is to replace an older appliance having a spring lock (latch) on the door or lid, be sure to make that spring lock unusable before you discard the old appliance. This will prevent it from becoming a death-trap for a child.

These warnings are provided in the interest of safety. You must read them carefully before installing or using the appliance.

General Safety

- This appliance is designed to be operated by adults. Children should not be allowed to tamper with the controls or play with the product.
- It is dangerous to alter the specifications or modify this product in any way.
- Before any cleaning or maintenance work is carried out, be sure to switch off and unplug the appliance.
- This appliance is heavy. Care should be taken when moving it
- Ice lollies can cause frost burns if consumed straight from the appliance.
- **Take utmost care when handling your appliance so as not to cause any damages to the cooling unit with consequent possible fluid leakages.**
- **The appliance must not be located close to radiators or gas cookers.**
- **Avoid prolonged exposure of the appliance to direct sunlight.**
- **There must be adequate ventilation round the back of the appliance and any damage to the refrigerant circuit must be avoided.**
- **For freezers only (except built-in models): an ideal location is the cellar or basement.**
- **Do not use other electrical appliances (such as ice cream makers) inside of refrigerating appliances.**

Service/Repair

- Any electrical work required to install this appliance should be carried out by a qualified electrician or competent person
- This product should be serviced by an authorized Service Centre, and only genuine spare parts should be used.
- Under no circumstances should you attempt to repair the appliance yourself. Repairs carried out by inexperienced persons may cause injury or

more serious malfunctioning. Refer to your local Service Centre, and always insist on genuine spare parts.

- This appliance contains hydrocarbons in its cooling unit; maintenance and recharging must therefore only be carried out by authorized technicians.

Use

- The domestic refrigerators and freezers are designed to be used specifically for the storage of edible foodstuffs only.
- Best performance is obtained with ambient temperature between +18°C and +43°C (class T); +18°C and +38°C (class ST); +16°C and +32°C (class N); +10°C and +32°C (class SN). The class of your appliance is shown on its rating plate.

Warning: when the ambient temperature is not included within the range indicated for the class of this appliance, the following instructions must be observed: when the ambient temperature drops below the minimum level, the storage temperature in the freezer compartment cannot be guaranteed; therefore it is advisable to use the food stored as soon as possible.

- Frozen food must not be re-frozen once it has been thawed out.
- Manufacturers' storage recommendations should be strictly adhered to. Refer to relevant instructions.
- The inner lining of the appliance consists of channels through which the refrigerant passes. If these should be punctured this would damage the appliance beyond repair and cause food loss. DO NOT USE SHARP INSTRUMENTS to scrape off frost or ice. Frost may be removed by using the scraper provided. Under no circumstances should solid ice be forced off the liner. Solid ice should be allowed to thaw when defrosting the appliance.
- Do not place carbonated or fizzy drinks in the freezer as it creates pressure on the container,

which may cause it to explode, resulting in damage to the appliance. Do not use a mechanical device or any artificial means to speed up the thawing process other than those recommended by the manufacturer. Never use metal objects for cleaning your appliance as it may get damaged.

Installation

- During normal operation, the condenser and compressor at the back of the appliance heat up considerably. For safety reasons, minimum ventilation must be as shown in the instructions.

Attention: keep ventilation openings clear of obstruction.

- Care must be taken to ensure that the appliance does not stand on the electrical supply cable.


Important: if the supply cord is damaged, it must be replaced by a special cord or assembly available from the manufacturer or its service agent.

- If the appliance is transported horizontally, it is possible that the oil contained in the compressor flows in the refrigerant circuit. It is advisable to wait at least two hours before connecting the appliance to allow the oil to flow back in the compressor.
- There are working parts in this product which heat up. Always ensure that there is adequate ventilation as a failure to do this will result in component failure and possible food loss. See installation instructions.
- Parts which heat up should not be exposed. Wherever possible the back of the product should be against a wall.


Contents

Warnings	18	Hints for refrigeration	21
Use	20	Maintenance	22
Control panel	20	Periodic cleaning	22
Cleaning the interior	20	Periods of no operation	22
Operation	20	Interior light	22
Temperature regulation	20	Defrosting	22
Fresh food refrigeration	20	Customer service and spare parts	23
Movable shelves	21	Installation	23
Positioning the door shelves	21	Location	23
Positioning the door shelves	21	Shelf holders	23
Bottle holder	21	Rear spacers	24
Hints	21	Electrical connection	24
		Changing the opening direction of the doors	25

Environment Protection

This appliance does not contain gasses which could damage the ozone layer, in either its refrigerant circuit or insulation materials. The appliance shall not be discarded together with the urban refuse and rubbish. Avoid damaging the cooling unit, especially at the rear near the heat exchanger. Information on your local disposal sites may be obtained from municipal authorities. The materials used on this appliance marked by the symbol  are recyclable.

Disposal of old Appliances

The symbol  on the product or on its packaging indicates that this product may not be treated as household waste. Instead it shall be handed over to the applicable collection point for the recycling of electrical and electronic equipment. By ensuring this product is disposed of correctly, you will help prevent potential negative consequences for the environment and human health, which could otherwise be caused by inappropriate waste handling of this product. For more detailed information about recycling of this product, please contact your local city office, your household waste disposal service or the shop where you purchased the product.