



POWER AMPLIFIER

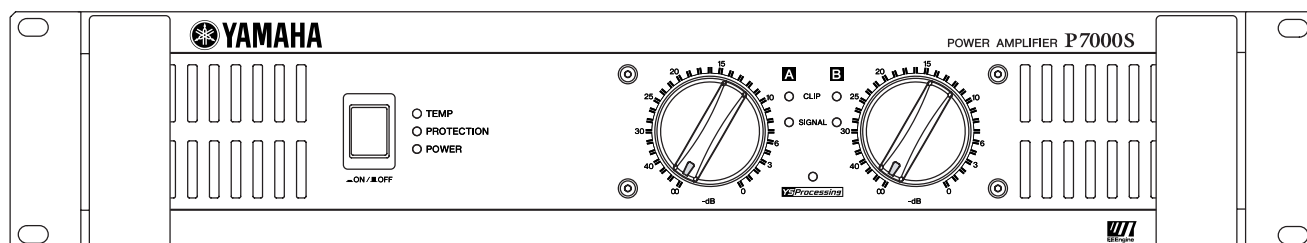
P 7000S

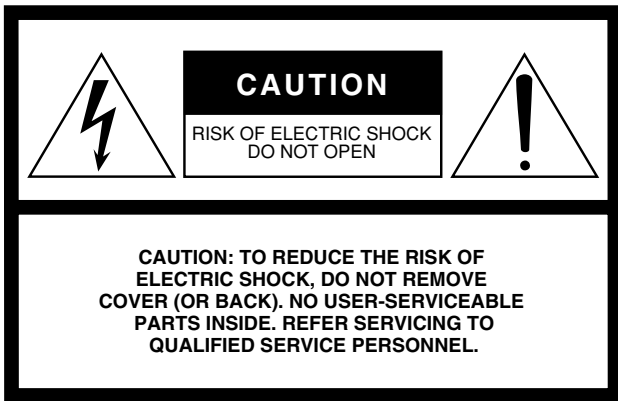
P 5000S

P 3500S

P 2500S

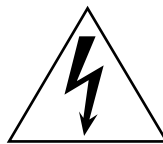
Mode d'emploi





The above warning is located on the top of the unit

• Explanation of Graphical Symbols



The lightning flash with arrowhead symbol within an equilateral triangle is intended to alert the user to the presence of uninsulated “dangerous voltage” within the product’s enclosure that may be of sufficient magnitude to constitute a risk of electric shock to persons.



The exclamation point within an equilateral triangle is intended to alert the user to the presence of important operating and maintenance (servicing) instructions in the literature accompanying the product.

IMPORTANT SAFETY INSTRUCTIONS

- 1 Read these instructions.
- 2 Keep these instructions.
- 3 Heed all warnings.
- 4 Follow all instructions.
- 5 Do not use this apparatus near water.
- 6 Clean only with dry cloth.
- 7 Do not block any ventilation openings. Install in accordance with the manufacturer’s instructions.
- 8 Do not install near any heat sources such as radiators, heat registers, stoves, or other apparatus (including amplifiers) that produce heat.
- 9 Do not defeat the safety purpose of the polarized or grounding-type plug. A polarized plug has two blades with one wider than the other. A grounding type plug has two blades and a third grounding prong. The wide blade or the third prong are provided for your safety. If the provided plug does not fit your outlet, consult an electrician for replacement of the obsolete outlet.
- 10 Protect the power cord from being walked on or pinched particularly at plugs, convenience

receptacles, and the point where they exit from the apparatus.

- 11 Only use attachments/accessories specified by the manufacturer.
- 12 Use only with the cart, stand, tripod, bracket, or table specified by the manufacturer, or sold with the apparatus. When a cart is used, use caution when moving the cart/apparatus combination to avoid injury from tip-over.
- 13 Unplug this apparatus during lightning storms or when unused for long periods of time.
- 14 Refer all servicing to qualified service personnel. Servicing is required when the apparatus has been damaged in any way, such as power-supply cord or plug is damaged, liquid has been spilled or objects have fallen into the apparatus, the apparatus has been exposed to rain or moisture, does not operate normally, or has been dropped.



IMPORTANT NOTICE FOR THE UNITED KINGDOM

Connecting the Plug and Cord

WARNING: THIS APPARATUS MUST BE EARTHED IMPORTANT. The wires in this mains lead are coloured in accordance with the following code:

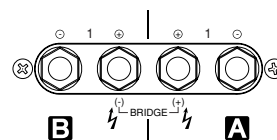
GREEN-AND-YELLOW : EARTH
 BLUE : NEUTRAL
 BROWN : LIVE

As the colours of the wires in the mains lead of this apparatus may not correspond with the coloured markings identifying the terminals in your plug proceed as follows:

The wire which is coloured GREEN-and-YELLOW must be connected to the terminal in the plug which is marked by the letter E or by the safety earth symbol (⊕) or colored GREEN or GREEN-and-YELLOW. The wire which is coloured BLUE must be connected to the terminal which is marked with the letter N or coloured BLACK. The wire which is coloured BROWN must be connected to the terminal which is marked with the letter L or coloured RED.

WARNING

TO REDUCE THE RISK OF FIRE OR ELECTRIC SHOCK, DO NOT EXPOSE THIS APPARATUS TO RAIN OR MOISTURE.



Cette ⚡ marque signale la présence d'une borne dangereuse car électriquement sous tension.

Pour connecter un câble externe à cette borne, vous devez faire appel à une personne suffisamment qualifiée pour ce type de manipulation ou utiliser des fils ou un cordon dont la conception permet une connexion aisée et sans problème.

• This applies only to products distributed by Yamaha-Kemble Music (U.K.) Ltd. (3 wires)

Précautions

—Pour une utilisation sans risque—

AVERTISSEMENT

Installation

- Connectez l'adaptateur secteur de cet appareil uniquement à une prise d'alimentation secteur d'un type mentionné dans ce Mode d'emploi ou tel qu'indiqué sur l'appareil. L'utilisation d'une prise d'alimentation non adaptée peut occasionner des risques de chocs électriques et d'incendie.
- Ne laissez pas l'eau ou l'humidité pénétrer dans cet appareil. Il pourrait en résulter un risque de feu ou de choc électrique.
- Ne placez pas de récipient contenant un liquide ou de petits objets métalliques sur cet appareil. L'intrusion de liquide ou d'objets métalliques peut provoquer des incendies ou des chocs électriques.
- Ne placez pas d'objets lourds, y compris cet appareil, sur le cordon d'alimentation. Un cordon d'alimentation endommagé présente un risque d'incendie ou de choc électrique. En particulier, il est important de ne pas placer d'objets lourds sur un cordon d'alimentation recouvert par un tapis.

Utilisation

- Ne pas érafler, plier, tordre, tirer ou chauffer le cordon d'alimentation. Un cordon d'alimentation endommagé présente un risque d'incendie ou de choc électrique.
- Ne retirez pas le couvercle de cet appareil. Vous pourriez recevoir un choc électrique. Si un contrôle interne, une opération de maintenance ou une réparation est nécessaire, prenez contact avec le revendeur.

- Ne modifiez pas cet appareil. Cela pourrait occasionner des risques d'électrocution et d'incendie.
- Si un orage approche, arrêtez immédiatement l'appareil au moyen du bouton marche/arrêt et débranchez le cordon d'alimentation de la prise secteur.
- Lorsque la foudre menace, ne touchez pas la prise du cordon d'alimentation si celui-ci est encore branché. Vous pourriez recevoir un choc électrique.

Dans le cas où une anomalie survient en cours d'utilisation

- Si le cordon d'alimentation est endommagé (fil coupé ou dénudé), consultez le revendeur pour remplacement. L'utilisation de l'appareil avec un cordon d'alimentation endommagé présente un risque d'incendie ou de choc électrique.
- En cas de chute de cet appareil ou de l'adaptateur secteur ou si le boîtier est endommagé, arrêtez l'appareil au moyen du bouton marche/arrêt, débranchez la prise d'alimentation et prenez contact avec le revendeur. L'utilisation de cet appareil sans tenir compte des présentes instructions peut conduire à un risque d'incendie ou de choc électrique.
- En cas d'observation d'une anomalie, telle que de la fumée, une odeur ou un bruit, ou en cas d'intrusion d'un corps étranger ou d'un liquide dans l'appareil, arrêtez immédiatement l'appareil. Retirez la prise d'alimentation de l'appareil de la prise secteur. Consultez le revendeur pour effectuer une réparation. L'utilisation de cet appareil dans de telles conditions représente un risque d'incendie ou de choc électrique.

ATTENTION

Installation

- Tenir cet appareil éloigné d'emplacements tels que les suivants :
 - Emplacements exposés aux projections d'huile ou à la vapeur, tels qu'à proximité de cuisinières, d'humidificateurs, etc.
 - Surfaces instables, telles qu'une table bancale, ou inclinées.
 - Les emplacements exposés à une chaleur excessive, tels que l'intérieur d'un véhicule dont les vitres sont fermées, ou les endroits exposés à la lumière directe du soleil.
 - Les emplacements exposés à une humidité excessive ou à l'accumulation de poussière.
- Ne faites pas passer le cordon d'alimentation à proximité d'un appareil de chauffage. Cela pourrait faire fondre le cordon et provoquer un choc électrique ou un incendie.
- Déconnectez le cordon d'alimentation de la prise secteur en tenant le connecteur du cordon. Ne tirez jamais sur le cordon. Un cordon d'alimentation endommagé présente un risque de foyer d'incendie ou de choc électrique.
- Ne touchez pas la prise d'alimentation avec des mains humides. Cela pourrait occasionner de dangereux chocs électriques.
- Cet appareil est pourvu d'orifices d'aération à l'avant et à l'arrière afin d'éviter que la température interne ne monte trop. N'obstruez pas ces orifices. L'obstruction des orifices de ventilation constitue un risque d'incendie.
En particulier, ne pas
 - poser cet appareil sur une de ses faces latérales ou à l'envers,
 - poser cet appareil dans un endroit mal ventilé tel qu'un rayonnement, un placard ou un meuble (autre que le rack spécialement prévu),
 - recouvrir l'appareil avec une nappe et ne pas le poser sur un tapis ou sur un lit.

- Laissez suffisamment d'espace libre autour de l'appareil pour une bonne aération. Instructions: Cet espace doit être de 5 cm sur les côtés, 10 cm derrière et de 10 cm sur le dessus.
Si la circulation d'air est insuffisante, il se produit une accumulation de chaleur qui peut provoquer un incendie.
- Avant de monter plusieurs de ces appareils dans un rack répondant aux normes EIA, veuillez lire les consignes de montage à la page 11.
- Pour installer l'appareil dans un autre emplacement, arrêtez l'appareil, débranchez la prise d'alimentation de la prise secteur puis débranchez tous les câbles de connexion. Des câbles endommagés peuvent provoquer un incendie ou des chocs électriques.

Utilisation

- N'utilisez que des câbles pour enceintes lors de leur connexion avec un amplificateur. L'utilisation d'autres câbles constitue un risque d'incendie ou d'électrocution.
- Arrêtez tous les instruments de musique, le matériel audio et les enceintes avant de les connecter à cet appareil. Utilisez les câbles de connexion prévus et branchez-les selon les indications.
- Réglez toujours les commandes de volume à leur valeur minimale avant de mettre en marche cet appareil. L'apparition brutale d'un son puissant peut endommager votre ouïe.
- Utilisez cet amplificateur uniquement pour piloter des enceintes.
- Lorsque l'appareil n'est pas utilisé pendant une longue période, telle que lors d'un départ en vacances, retirez la prise d'alimentation de l'appareil de la prise secteur. Laisser l'appareil branché dans une telle situation constitue un risque d'incendie.

—Pour une utilisation correcte—

Attribution des broches de connecteurs

- Les connecteurs de type XLR sont câblés comme suit
Broche 1 : masse; Broche 2 : chaud (+); Broche 3: froid (-).

Interférences dues aux téléphones portables

- L'utilisation d'un téléphone portable à proximité de la console peut provoquer du bruit. Dans ce cas, utilisez le téléphone à une certaine distance de l'appareil.

Arrêtez toujours l'amplificateur lorsqu'il n'est pas utilisé.

Les illustrations fournies dans ce document ont un rôle explicatif uniquement et peuvent ne pas correspondre exactement à la situation réelle rencontrée pendant l'utilisation.

Les noms de sociétés et les noms de produits mentionnés dans ce Mode d'emploi sont des noms de marques et des marques déposées appartenant à leurs sociétés respectives.

FCC INFORMATION (U.S.A.)

1. IMPORTANT NOTICE: DO NOT MODIFY THIS UNIT!

This product, when installed as indicated in the instructions contained in this manual, meets FCC requirements. Modifications not expressly approved by Yamaha may void your authority, granted by the FCC, to use the product.

- ### 2. IMPORTANT:
- When connecting this product to accessories and/or another product use only high quality shielded cables. Cable/s supplied with this product MUST be used. Failure to follow instructions could void your FCC authorization to use this product in the USA.

* This applies only to products (P7000S, P5000S) distributed by YAMAHA CORPORATION OF AMERICA.

Introduction

Nous vous remercions d'avoir porté votre choix sur le YAMAHA P7000S, P5000S, P3500S ou P2500S Power Amplifier. Les amplificateurs série-P bénéficient de toute l'expertise technologique de Yamaha. Ces amplificateurs sont d'une grande fiabilité, d'une solidité extraordinaire et, ils possèdent des caractéristiques acoustiques exceptionnelles-tout cela dans un boîtier de format "2U" aux finitions soignées.

Caractéristiques principales

- Avec deux types de prises jack d'entrée (XLR symétriques et jack téléphoniques) et trois types de prises jack de sortie (Speakon, vis de serrage pentagonales, et jack téléphoniques), les amplificateurs série-P sont destinés à une grande variété d'applications et de systèmes installés.
- Trois modes d'utilisation sont proposés : le mode STEREO (pour lequel les canaux A et B fonctionnent de façon indépendante), le mode PARALLEL (qui permet à une source mono d'alimenter les deux canaux) et le mode BRIDGE (qui fait fonctionner les deux amplis internes comme un seul ampli mono de puissance élevée).
- Chaque canal possède un commutateur indépendant OFF/LOW CUT/SUBWOOFER—qui fonctionne de la manière suivante : LOW CUT active un filtre passe-haut et SUBWOOFER active un filtre passe-bas. Lorsque LOW CUT ou SUBWOOFER est sélectionné, vous pouvez ajuster la fréquence de coupure entre 25 et 150 Hz.
- Chaque canal possède ses propres témoins de SIGNAL et de CLIP.
- Le témoin PROTECTION s'allume—et la sortie audio est automatiquement coupée—lorsque le circuit de protection de l'appareil est actif. Le témoin TEMP s'allume lorsque l'appareil surchauffe.
- Le refroidissement est assuré par des ventilateurs silencieux à vitesse variable garantissant un rendement optimal.

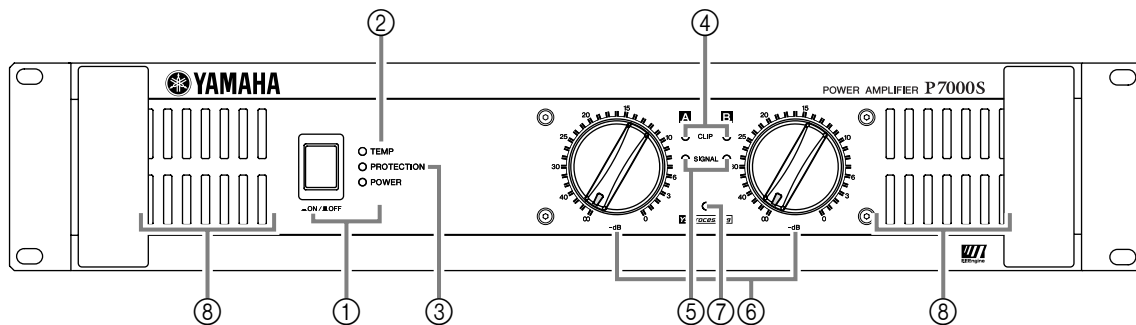
Ce Guide de l'Utilisateur couvre les quatre modèles suivants : amplificateurs P7000S, P5000S, P3500S et P2500S. Veuillez lire attentivement le Mode d'emploi avant de commencer à utiliser votre amplificateur, afin de pouvoir exploiter tous ses avantages et fonctionnalités. Vous vous assurerez ainsi de nombreuses années d'utilisation sans problème. Après avoir lu ce manuel, prenez soin de le ranger dans un endroit où vous pourrez le retrouver facilement.

Sommaire

Commandes et fonctions	6
Panneau avant	6
Panneau arrière	7
Connexion des enceintes	9
Impédance des enceintes	9
Câblage	10
Installation dans un rack	11
Fiche technique	12
Caractéristiques générales	12
Schéma	13
Dimensions	14
Graphique des performances	14
En cas de problème	15

Commandes et fonctions

■ Panneau avant



① Commutateur et témoin POWER

Appuyez successivement sur ce commutateur pour mettre l'amplificateur sous/hors tension. Lorsque l'appareil est mis sous tension, le témoin POWER s'allume en vert.

② Témoin TEMP

Ce témoin s'allume en rouge quand la température du dissipateur de chaleur excède 85°C (185°F).

③ Témoin PROTECTION

Ce témoin s'allume en rouge lorsque le circuit de protection est actif. En particulier, il s'allume lorsqu'une surchauffe est détectée au niveau du dissipateur de chaleur, ou si un courant continu est détecté aux sorties de l'amplificateur. Le témoin de protection s'allume aussi pendant environ trois secondes lors de la mise sous tension de l'appareil, afin de permettre à l'amplificateur d'être prêt à fonctionner. Dans un souci de protection, les sorties audio sont automatiquement coupées lorsque ce témoin est allumé. Après le délai de mise sous tension ou lorsque le problème est résolu, le témoin s'éteint et l'appareil peut alors fonctionner normalement.

④ Témoin CLIP

Ce témoin s'allume en rouge lorsque la distorsion du signal de sortie du canal correspondant dépasse 1%—afin d'indiquer l'activation de l'écrêtage en raison d'un niveau de signal trop élevé.

⑤ Témoin SIGNAL

Ce témoin s'allume en vert lorsque le niveau de sortie du canal correspondant excède 2 Vrms (équivalent à 1/2 W pour une charge de 8 Ω, ou à 1 W pour une charge de 4 Ω).

⑥ Commandes de volume

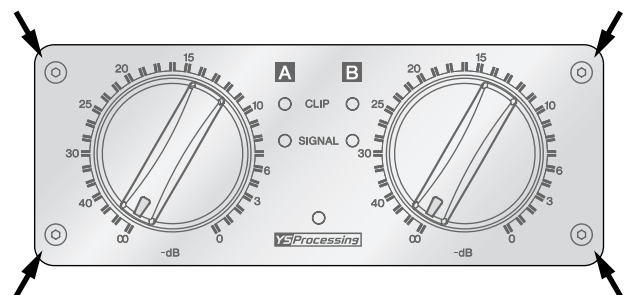
Chaque commande de volume correspond à un canal et peut être réglée sur l'une des 31 positions disponibles entre $-\infty$ dB et 0 dB.

REMARQUE :

Si vous souhaitez verrouiller la position de ces commandes, vous pouvez placer le cache de sécurité (fourni) sur les commandes, de manière à interdire leur accès.

Installation du cache de sécurité

- (1) Utilisez la clé hexagonale fournie afin de retirer les quatre vis situées sur le boîtier de l'amplificateur.
- (2) Placez le cache de sécurité en face des trous de vis. Fixez-le au moyen des mêmes vis.



⑦ **YSProcessing** Témoin

S'allume en jaune lorsque le commutateur YS PROCESSING situé sur le panneau arrière est sur ON. (Voir page 7).

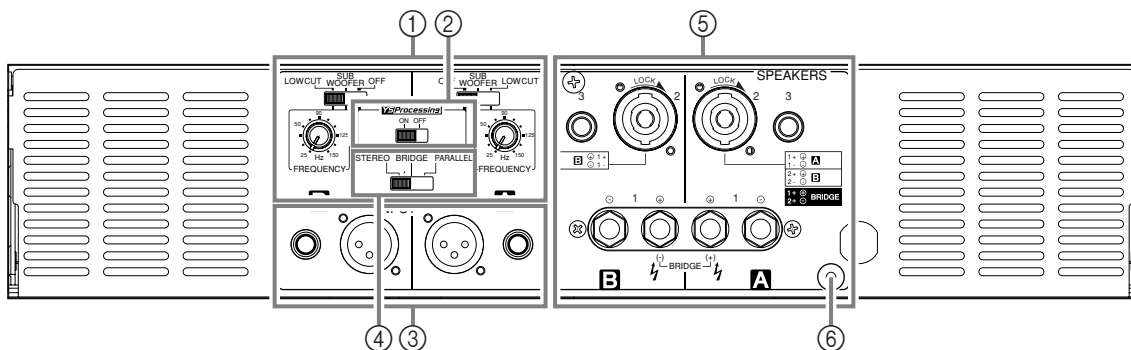
⑧ Prises d'aération

L'amplificateur dispose d'un système de refroidissement par air forcé. Les ventilateurs prennent l'air à l'avant et le rejettent à l'arrière. Faites attention à ne pas obstruer les prises d'aération et les orifices d'échappement.

REMARQUE :

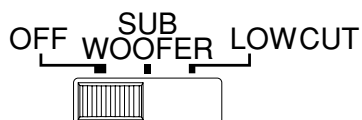
Les ventilateurs ne fonctionnent pas dès la mise sous tension de l'appareil; ils se mettent automatiquement en marche lorsque la température du dissipateur de chaleur excède 50°C (122°F). La vitesse des ventilateurs varie automatiquement en fonction de la température.

■ Panneau arrière



① Commutateur FILTER et commande de réglage FREQUENCY (une paire pour chaque canal)

Utilisez ces commandes pour sélectionner le type de filtre et pour ajuster la fréquence de coupure de chaque canal (A et B). Utilisez le commutateur FILTER pour choisir le type de filtrage, comme indiqué ci-dessous.

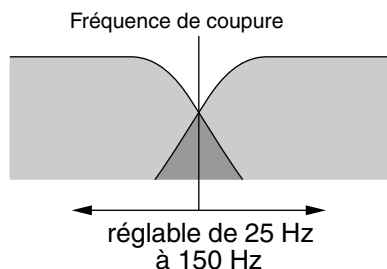


OFF Aucun filtrage n'est utilisé.

SUBWOOFER..... Utilisation d'un filtre passe-bas. L'amplificateur laisse passer les fréquences dont la valeur est inférieure à la limite définie au moyen de la commande FREQUENCY.

LOW CUT Utilisation d'un filtre passe-haut. Vous pouvez utiliser cette commande pour couper les basses fréquences non nécessaires ou les très basses fréquences (inaudibles).

Lorsque SUBWOOFER ou LOW CUT est sélectionné, vous pouvez ajuster la fréquence de coupure au moyen de la commande FREQUENCY. Cette fréquence peut être réglée entre 25 Hz et 150 Hz.



REMARQUE :

Lorsque l'amplificateur est en mode BRIDGE, seuls le commutateur et la commande du canal A sont disponibles (les commandes de fréquence du canal B sont désactivées.)

② **YSProcessing** Commutateur ON/OFF

Si vous activez ce commutateur (ON), l'amplificateur met en valeur les basses fréquences. Le résultat produit (le changement réel dans la répartition des basses fréquences) varie selon le type d'enceintes utilisées. Il est à noter que ce commutateur n'a d'effet que si le commutateur FILTER est désactivé (OFF).

REMARQUE :

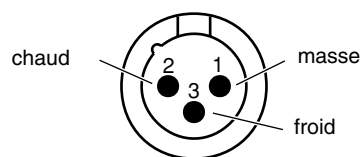
Cette fonction permet d'améliorer la bande de fréquence avec des enceintes de type YAMAHA S112 et S115.

③ Connecteurs INPUT (Canaux A et B)

Deux types de connecteurs sont fournis pour chaque canal. Il est à noter qu'en mode BRIDGE ou PARALLEL, seuls les connecteurs du canal A sont disponibles.

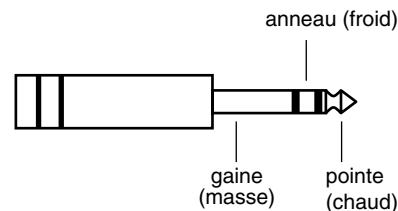
• Connecteur jack XLR-3-31

Le câblage des connecteurs d'entrée de type XLR-3-31 est le suivant :



• Connecteur téléphonique

Le câblage des connecteurs de type téléphonique est le suivant :



④ **Commutateur STEREO/PARALLEL/BRIDGE**

Utilisez ce commutateur pour sélectionner le mode d'utilisation.

- **mode STEREO**

Les canaux A et B fonctionnent de façon indépendante (comme avec un amplificateur stéréo classique). Le signal d'entrée du canal A est envoyé vers les connecteurs de sortie du canal A et le signal d'entrée du canal B est envoyé vers les connecteurs de sortie du canal B.

- **mode PARALLEL**

Le signal d'entrée du canal A est envoyé à la fois vers les prises jack de sortie du canal A et du canal B. Dans ce mode, les connecteurs d'entrée du canal B ne sont pas utilisables. Le volume des canaux A et B peut être ajusté de manière indépendante.

- **mode BRIDGE**

Le signal d'entrée du canal A est envoyé vers les connecteurs de la sortie BRIDGE. Pour ajuster le volume, vous devez utiliser la commande de volume du canal A.

⑤ **Connecteurs SPEAKER**

Connecteurs de Sortie Neutrik NL4FC Speakon,
connecteurs de sortie à vis de serrage pentagonales,
connecteurs de sortie de type téléphonique

Pour les valeurs minimales d'impédance, voir page 9.

⑥ **Borne GND**

Il s'agit d'une borne de mise à la terre de type à visser. Si vous entendez des bruits ou des bourdonnements indésirables durant le fonctionnement, mettez l'amplificateur à la terre en vous servant de cette borne ou en le reliant au châssis du mélangeur ou du préampli, etc.

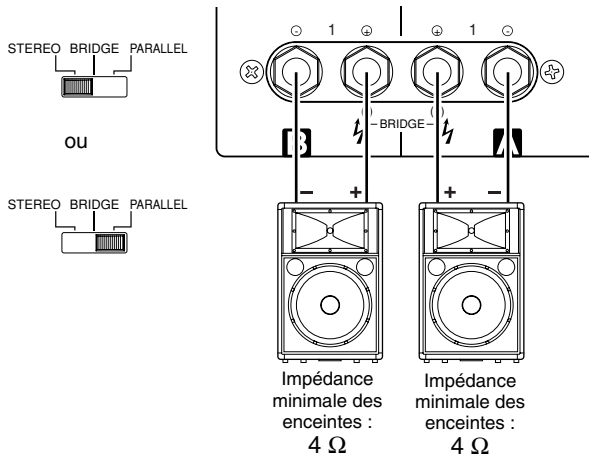
Connexion des enceintes

■ Impédance des enceintes

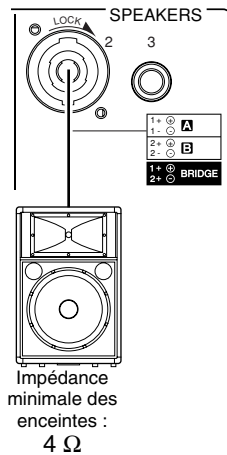
La connexion des enceintes à l'amplificateur s'effectue comme suit : Il est à noter que l'impédance des enceintes dépend du mode de connexion et qu'elle varie aussi en fonction du nombre d'enceintes. Veillez à ce que l'impédance des enceintes ne soit pas inférieure à la valeur minimale correspondante indiquée ci-dessous :

Configurations de connexion pour les modes STEREO et PARALLEL

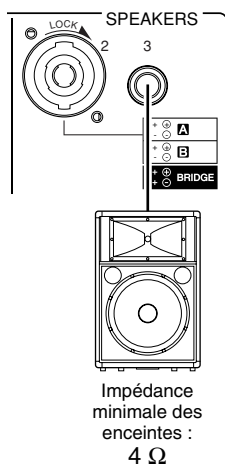
Avec des connecteurs de sortie à vis de serrage pentagonales



Avec des connecteurs Speakon

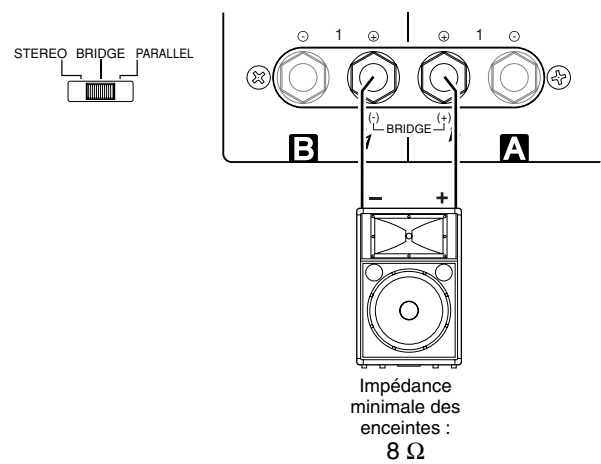


Avec des connecteurs téléphoniques

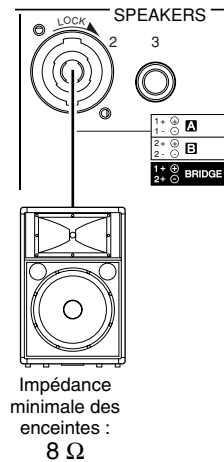


Configurations de connexion pour le mode BRIDGE

Avec des connecteurs de sortie à vis de serrage pentagonales



Avec des connecteurs Speakon



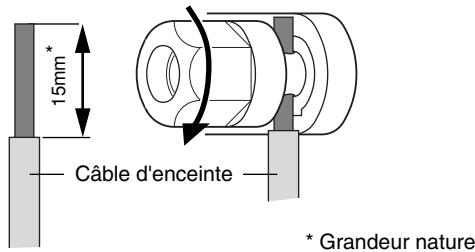
■ Câblage

Vis de serrage pentagonale

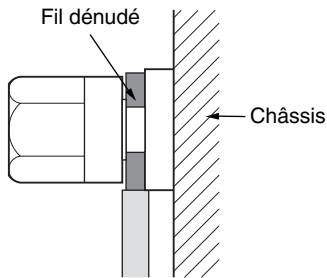
- (1) Coupez l'alimentation avec le commutateur POWER.
- (2) Dévissez le couvercle de protection et retirez-le des bornes pour enceintes.



- (3) Retirez environ 15 mm de l'isolant des câbles de chaque enceinte et faites glisser le fil dénudé dans les trous appropriés des bornes pour enceintes. Resserrez ensuite les boulons jusqu'à ce que les fils soient solidement attachés. Voir page 9 au sujet de la polarité des enceintes.



Vérifiez que les extrémités dénudées des fils ne dépassent pas des bornes et ne touchent pas le châssis. L'illustration suivante indique la manière correcte de fixer le fil dénudé.

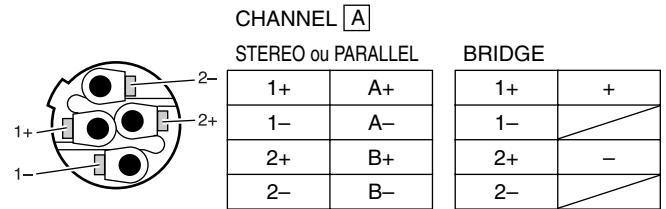


- (4) Reposez le couvercle de protection sur les bornes de connexion.

Connecteur Speakon

- (1) Coupez l'alimentation avec le commutateur POWER.
- (2) Insérez les fiches Neutrik NL4FC dans les connecteurs de type Speakon à l'arrière de l'amplificateur puis tournez-les dans le sens des aiguilles d'une montre pour les bloquer.

Fiches Neutrik NL4FC



Fiches Neutrik NL4FC

CHANNEL B	
1+	B+
1-	B-

Connecteur téléphonique

- (1) Coupez l'alimentation avec le commutateur POWER.
- (2) Branchez la fiche téléphonique dans le connecteur situé à l'arrière de l'amplificateur.

Installation dans un rack

Installation dans un rack répondant aux normes EIA

Si vous montez plusieurs amplificateurs de puissance dans un rack, veuillez à installer le(s) panneau(x) de ventilation comme indiqué ci-dessous : Nous vous recommandons aussi de fixer le dos de l'appareil au rack à l'aide d'une paire de fixations en métal (une de chaque côté).

REMARQUE : EIA est l'abréviation utilisée pour Electronic Industries Alliance.

Panneau(x) de ventilation

Utilisez un ou plusieurs panneau(x) d'espacement de type 1U.

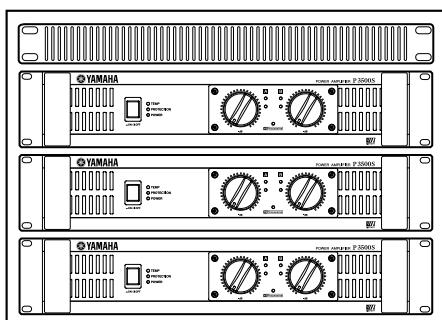


Unité : mm

Pour installer jusqu'à quatre amplificateurs dans un rack à fond ouvert

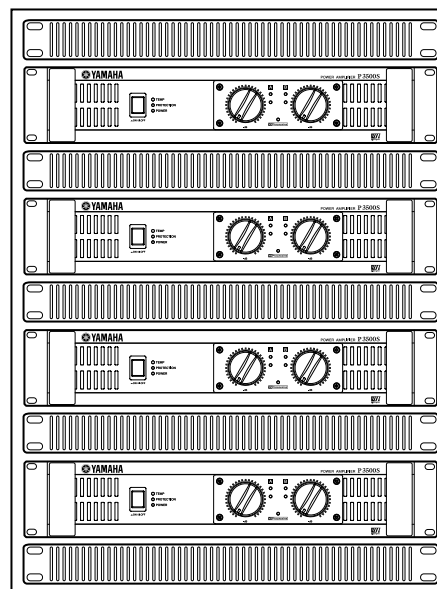
Montez un panneau de ventilation comme indiqué ci-dessous :

Panneau de ventilation (à fixer à l'avant ou à l'arrière du rack.)



Pour l'installation d'au moins cinq amplificateurs dans un rack à fond ouvert et pour l'installation d'un nombre quelconque d'amplificateurs dans un rack à fond fermé

Montez des panneaux de ventilation au-dessus et en dessous de chaque amplificateur, comme indiqué ci-après.



Fiche technique

■ Caractéristiques générales

		P7000S	P5000S	P3500S	P2500S
Niveau de sortie (nominal) 1 kHz THD + N = 1%	8 Ω/STEREO	750 W × 2	525 W × 2	390 W × 2	275 W × 2
	4 Ω/STEREO	1100 W × 2	750 W × 2	590 W × 2	390 W × 2
	8 Ω/BRIDGE	2200 W × 1	1500 W × 1	1180 W × 1	780 W × 1
20 Hz – 20 kHz THD + N = 0,1%	8 Ω/STEREO	700 W × 2 650 W × 2 (Modèle Européen)	500 W × 2	350 W × 2	250 W × 2
	4 Ω/STEREO	950 W × 2	700 W × 2	450 W × 2	310 W × 2
	8 Ω/BRIDGE	1900 W × 1	1400 W × 1	900 W × 1	620 W × 1
1 kHz 20 ms sans saturation	2 Ω/STEREO	1600 W × 2	1300 W × 2	1000 W × 2	650 W × 2
	4 Ω/BRIDGE	3200 W × 1	2600 W × 1	2000 W × 1	1300 W × 1
Largeur de bande	Mi-régime	10 Hz – 40 kHz (THD + N = 0,5 %)			
Distorsion typique (THD + N) 20 Hz – 20 kHz, Mi-régime	4 Ω – 8 Ω/STEREO	≤ 0,1 %			
	8 Ω/BRIDGE				
Réponse en fréquence	RL = 8 Ω, Po = 1 W	0 dB, +0,5 dB, -1 dB f = 20 Hz – 50 kHz			
Distorsion intermodulaire (IMD) 60 Hz:7 kHz, 4:1, Mi-régime	4 Ω – 8 Ω/STEREO	≤ 0,1 %			
	8 Ω/BRIDGE				
Séparation des canaux Vol. max.	Mi-régime RL = 8 Ω 1 kHz entrée à 600 Ω shuntée	≥ 70 dB			
Bruit résiduel Vol. min.	20 Hz – 20 kHz (DIN AUDIO)	≤ -70 dBu			
Rapport signal/bruit	20 Hz – 20 kHz (DIN AUDIO)	104 dB	103 dB	102 dB	100 dB
Facteur d'atténuation	RL = 8 Ω, 1 kHz	≥ 350		≥ 200	
Sensibilité (Vol. max.), niveau nominal à 8 Ω		+8 dBu	+6 dBu	+4 dBu	+3 dBu
Gain de tension (Vol. max.)		32,1 dB			
Impédance d'entrée		30 kΩ/symétrique, 15 kΩ/asymétrique			
Commandes	Face avant	POWER (interrupteur) (coupe et active en alternance) Deux commandes de volume à 31 positions (une commande par canal)			
	Face arrière	Commutateur MODE (STEREO/PARALLEL/BRIDGE) Deux commutateurs FILTER (SUBWOOFER/LOW CUT/OFF) Deux commandes de fréquence de coupure (25 à 150 Hz, 12dB/octave) Commutateur de YS Processing (ON/OFF)			
Connecteurs	INPUT	Connecteurs XLR de type 3-31 (un par canal) Connecteurs téléphoniques TRS 1/4-de de pouce (un par canal)			
	OUTPUT	Connecteurs Speakon (un par canal) Vis de serrage pentagonale Connecteurs téléphoniques 1/4-de pouce (un par canal)			
Témoins	POWER	× 1 (Vert)			
	PROTECTION	× 1 (Rouge)			
	TEMP	× 1 (Rouge) (température du radiateur ≥ 85°C)			
	CLIP	× 2 (Rouge)			
	SIGNAL	× 2 (Vert)			
	YS Processing	× 1 (Jaune)			
Protection en cas de surcharge		Fonction Mute de l'interrupteur POWER ON/OFF			
		Mise hors-tension en cas de panne		Détection panne électrique électrique	
Protection de l'ampli		Détection de température (température du radiateur ≥ 90°C), limiteur VI (RL ≤ 1 Ω)			
Limiteur		Comp.: THD ≥ 0,5 %			
Refroidissement		Ventilateur double à vitesse variable		Ventilateur unique à vitesse variable	
Alimentation	États-Unis et Canada	120 V, 60 Hz			
	Europe	230 V, 50 Hz			
	Australie	240 V, 50 Hz			
Consommation	Repos	35 W	35 W	30 W	25 W
	Sortie, 4 Ω	650 W	500 W	450 W	320 W
Dimensions (L × H × P)		480 × 88 × 456 mm			
Poids		12 kg	12 kg	15 kg	14 kg
Accessoires fournis		Cache de sécurité (avec clé de serrage), Mode d'emploi			

0 dB=0,775 Vrms, mi-régime=1/2 niveau de sortie (nominal)

Les caractéristiques et les descriptions du présent mode d'emploi sont fournies uniquement à titre d'information. Yamaha Corp. se réserve le droit de modifier les produits et les caractéristiques à tout moment et sans préavis. Les caractéristiques, le matériel ou les options peuvent varier selon le lieu de distribution; veuillez vérifier avec votre revendeur Yamaha.

Pour les modèles européens

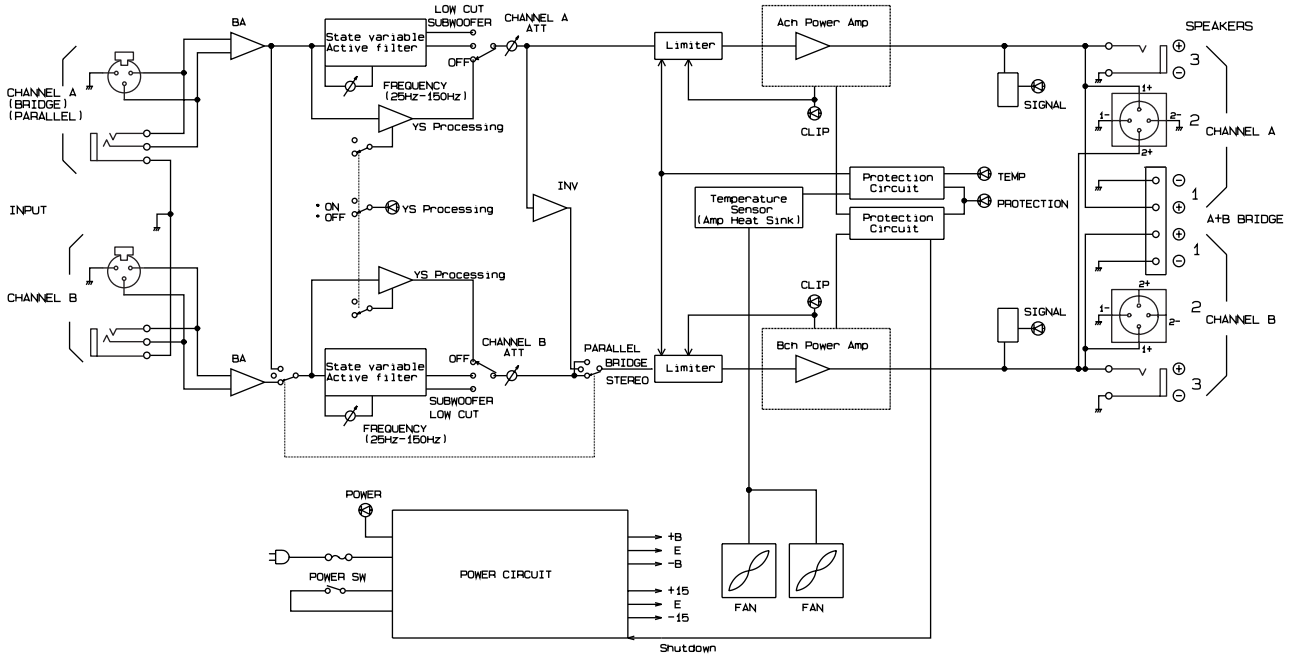
Les informations acheteur/utilisateur sont spécifiées par les directives EN55103-1 et EN55103-2.

Courant entrant : 32A (P7000S, P5000S)/65A (P3500S)/55A (P2500S)

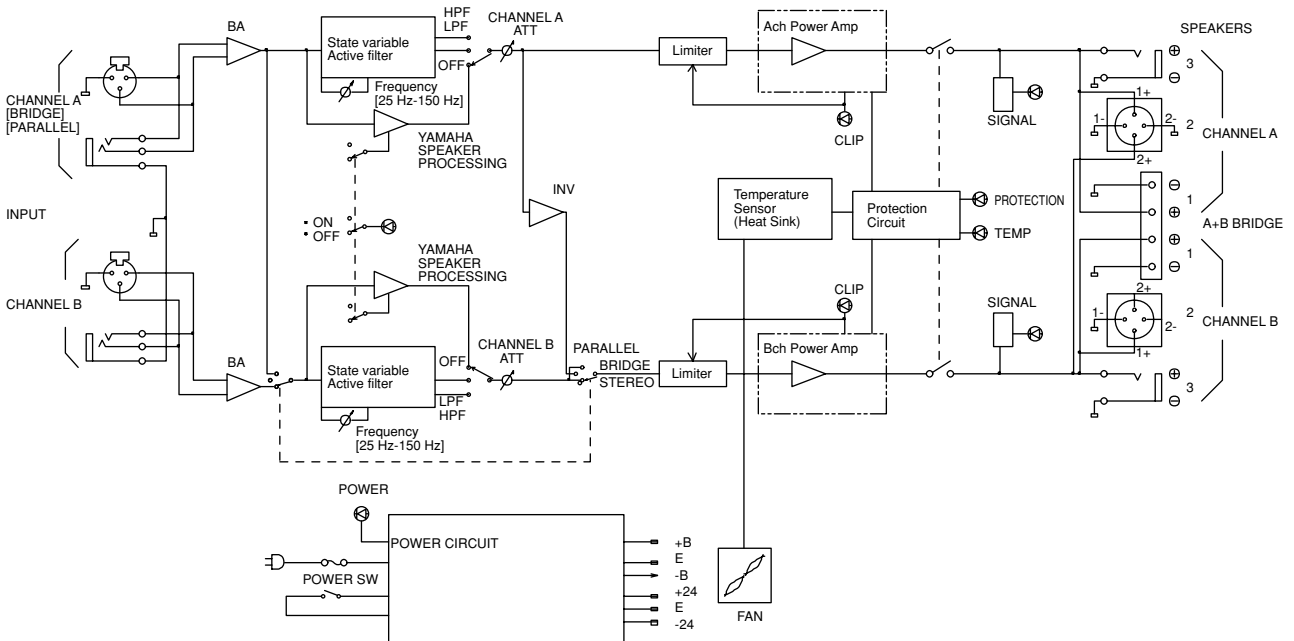
Environnement conforme : E1, E2, E3 et E4

Schéma

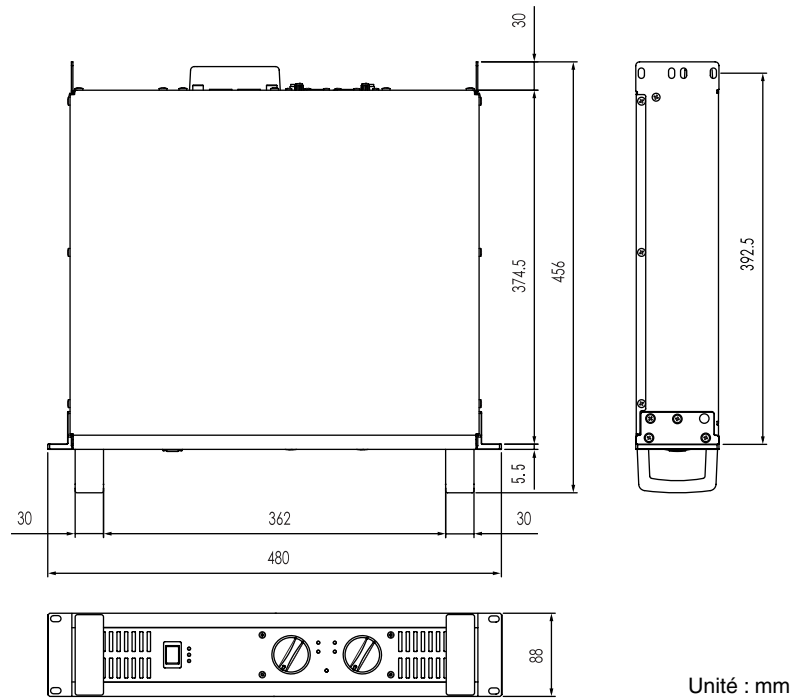
P7000S, P5000S



P3500S, P2500S

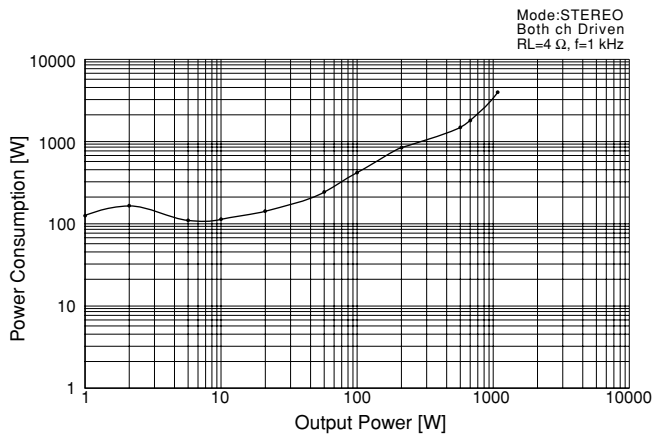


■ Dimensions

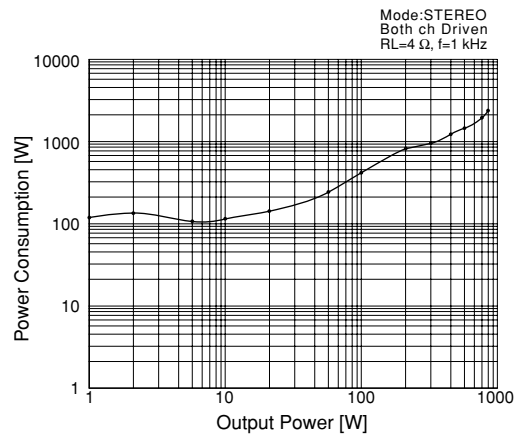


■ Graphique des performances

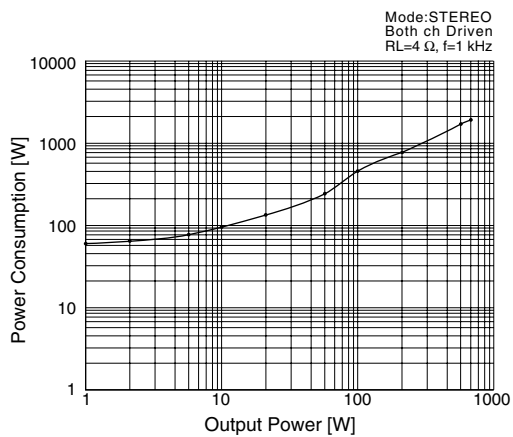
P7000S



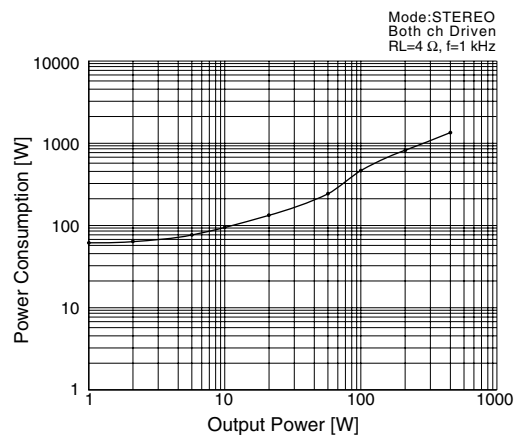
P5000S



P3500S



P2500S



En cas de problème

La liste suivante présente les causes principales d'un fonctionnement anormal et les mesures de correction requises ainsi que le fonctionnement du circuit de protection dans chaque cas.

Indicateur(s)	Cause éventuelle	Remède	Circuit de protection
Témoin CLIP allumé.	Court-circuit au niveau des entrées des enceintes, des sorties pour enceintes de l'ampli, ou dans le câblage.	Repérez et éliminez le court-circuit.	Le circuit de limiteur PC est activé pour protéger les transistors de puissance.
	La charge de l'ampli est excessive.	Utilisez des enceintes d'une impédance minimum de 4 Ω (mode STEREO/PARALLELE) ou 8 Ω (mode BRIDGE).	
Témoin TEMP allumé.	La température du dissipateur thermique dépasse 85°C (185°F).	Contrôler les orifices de ventilation et augmentez le flux d'air autour de l'amplificateur si nécessaire.	Témoin TEMP allumé pour signaler une alarme de température.
Témoin PROTECTION allumé.	La température du dissipateur thermique dépasse 95°C (203°F).	Contrôlez la ventilation autour de l'amplificateur et augmentez le flux d'air si nécessaire.	Le circuit de protection thermique est activé pour protéger les transistors de puissance.

P3500S, P2500S

Indicateur(s)	Cause éventuelle	Remède	Circuit de protection
Témoin PROTECTION allumé.	Le système a détecté une différence de tension CC de ±2 V ou plus dans le circuit de sortie de l'ampli.	Consultez votre revendeur ou un centre de réparation Yamaha.	Le relais de sortie est activé pour protéger les enceintes.

P7000S, P5000S

Indicateur(s)	Cause éventuelle	Remède	Circuit de protection
Le courant a été coupé. (Tous les indicateurs sont sur off.)	Le système a détecté une différence de tension CC de ±2 V ou plus dans le circuit de sortie de l'ampli.	Consultez votre revendeur ou un centre de réparation Yamaha.	Le circuit de protection a coupé le courant pour protéger le système de l'ampli.

For details of products, please contact your nearest Yamaha representative or the authorized distributor listed below.

Pour plus de détails sur les produits, veuillez-vous adresser à Yamaha ou au distributeur le plus proche de vous figurant dans la liste suivante.

Die Einzelheiten zu Produkten sind bei Ihrer unten aufgeführten Niederlassung und bei Yamaha Vertragshändlern in den jeweiligen Bestimmungsländern erhältlich.

Para detalles sobre productos, contacte su tienda Yamaha más cercana o el distribuidor autorizado que se lista debajo.

NORTH AMERICA

CANADA

Yamaha Canada Music Ltd.
135 Milner Avenue, Scarborough, Ontario,
M1S 3R1, Canada
Tel: 416-298-1311

U.S.A.

Yamaha Corporation of America
6600 Orangethorpe Ave., Buena Park, Calif. 90620,
U.S.A.
Tel: 714-522-9011

CENTRAL & SOUTH AMERICA

MEXICO

Yamaha de México S.A. de C.V.
Calz. Javier Rojo Gómez #1149,
Col. Guadalupe del Moral
C.P. 09300, México, D.F., México
Tel: 55-5804-0600

BRAZIL

Yamaha Musical do Brasil Ltda.
Av. Reboucas 2636-Pinheiros CEP: 05402-400
Sao Paulo-SP, Brasil
Tel: 011-3085-1377

ARGENTINA

Yamaha Music Latin America, S.A.
Sucursal de Argentina
Viamonte 1145 Piso2-B 1053,
Buenos Aires, Argentina
Tel: 1-4371-7021

PANAMA AND OTHER LATIN AMERICAN COUNTRIES/ CARIBBEAN COUNTRIES

Yamaha Music Latin America, S.A.
Torre Banco General, Piso 7, Urbanización Marbella,
Calle 47 y Aquilino de la Guardia,
Ciudad de Panamá, Panamá
Tel: +507-269-5311

EUROPE

THE UNITED KINGDOM

Yamaha-Kemble Music (U.K.) Ltd.
Sherbourne Drive, Tilbrook, Milton Keynes,
MK7 8BL, England
Tel: 01908-366700

GERMANY

Yamaha Music Central Europe GmbH
Siemensstraße 22-34, 25462 Rellingen, Germany
Tel: 04101-3030

SWITZERLAND/LIECHTENSTEIN

Yamaha Music Central Europe GmbH,
Branch Switzerland
Seefeldstrasse 94, 8008 Zürich, Switzerland
Tel: 01-383 3990

AUSTRIA

Yamaha Music Central Europe GmbH,
Branch Austria
Schleiergasse 20, A-1100 Wien, Austria
Tel: 01-60203900

THE NETHERLANDS

Yamaha Music Central Europe,
Branch Nederland
Clarissenhof 5-b, 4133 AB Vianen, The Netherlands
Tel: 0347-358 040

BELGIUM/LUXEMBOURG

Yamaha Music Central Europe GmbH,
Branch Belgium
Rue de Geneve (Genevastraat) 10, 1140 - Brussels,
Belgium
Tel: 02-726 6032

FRANCE

Yamaha Musique France
BP 70-77312 Marne-la-Vallée Cedex 2, France
Tel: 01-64-61-4000

ITALY

Yamaha Musica Italia S.P.A.
Combo Division
Viale Italia 88, 20020 Lainate (Milano), Italy
Tel: 02-935-771

SPAIN/PORTUGAL

Yamaha-Hazen Música, S.A.
Ctra. de la Coruna km. 17, 200, 28230
Las Rozas (Madrid), Spain
Tel: 91-639-8888

SWEDEN

Yamaha Scandinavia AB
J. A. Wettergrens Gata 1
Box 30053
S-400 43 Göteborg, Sweden
Tel: 031 89 34 00

DENMARK

YS Copenhagen Liaison Office
Generatorvej 6A
DK-2730 Herlev, Denmark
Tel: 44 92 49 00

NORWAY

Norsk filial av Yamaha Scandinavia AB
Grini Næringspark 1
N-1345 Østerås, Norway
Tel: 67 16 77 70

OTHER EUROPEAN COUNTRIES

Yamaha Music Central Europe GmbH
Siemensstraße 22-34, 25462 Rellingen, Germany
Tel: +49-4101-3030

AFRICA

Yamaha Corporation,
Asia-Pacific Music Marketing Group
Nakazawa-cho 10-1, Hamamatsu, Japan 430-8650
Tel: +81-53-460-2313

MIDDLE EAST

TURKEY/CYPRUS

Yamaha Music Central Europe GmbH
Siemensstraße 22-34, 25462 Rellingen, Germany
Tel: 04101-3030

OTHER COUNTRIES

Yamaha Music Gulf FZE
LB21-128 Jebel Ali Freezone
P.O.Box 17328, Dubai, U.A.E.
Tel: +971-4-881-5868

ASIA

THE PEOPLE'S REPUBLIC OF CHINA

Yamaha Music & Electronics (China) Co.,Ltd.
25/F., United Plaza, 1468 Nanjing Road (West),
Jingan, Shanghai, China
Tel: 021-6247-2211

INDONESIA

PT. Yamaha Music Indonesia (Distributor)
PT. Nusantara
Gedung Yamaha Music Center, Jalan Jend. Gatot
Subroto Kav. 4, Jakarta 12930, Indonesia
Tel: 21-520-2577

KOREA

Yamaha Music Korea Ltd.
Tong-Yang Securities Bldg. 16F 23-8 Yoido-dong,
Youngdungpo-ku, Seoul, Korea
Tel: 02-3770-0660

MALAYSIA

Yamaha Music Malaysia, Sdn., Bhd.
Lot 8, Jalan Perbandaran, 47301 Kelana Jaya,
Petaling Jaya, Selangor, Malaysia
Tel: 3-78030900

SINGAPORE

Yamaha Music Asia Pte., Ltd.
#03-11 A-Z Building
140 Paya Lebar Road, Singapore 409015
Tel: 747-4374

TAIWAN

Yamaha KHS Music Co., Ltd.
3F, #6, Sec.2, Nan Jing E. Rd. Taipei.
Taiwan 104, R.O.C.
Tel: 02-2511-8688

THAILAND

Siam Music Yamaha Co., Ltd.
891/1 Siam Motors Building, 15-16 floor
Rama 1 road, Wangmai, Pathumwan
Bangkok 10330, Thailand
Tel: 02-215-2626

OTHER ASIAN COUNTRIES

Yamaha Corporation,
Asia-Pacific Music Marketing Group
Nakazawa-cho 10-1, Hamamatsu, Japan 430-8650
Tel: +81-53-460-2317

OCEANIA

AUSTRALIA

Yamaha Music Australia Pty. Ltd.
Level 1, 99 Queensbridge Street, Southbank,
Victoria 3006, Australia
Tel: 3-9693-5111

COUNTRIES AND TRUST TERRITORIES IN PACIFIC OCEAN

Yamaha Corporation,
Asia-Pacific Music Marketing Group
Nakazawa-cho 10-1, Hamamatsu, Japan 430-8650
Tel: +81-53-460-2313

HEAD OFFICE Yamaha Corporation, Pro Audio & Digital Musical Instrument Division
Nakazawa-cho 10-1, Hamamatsu, Japan 430-8650
Tel: +81-53-460-2441