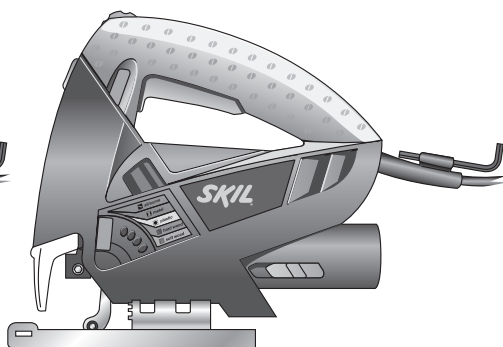
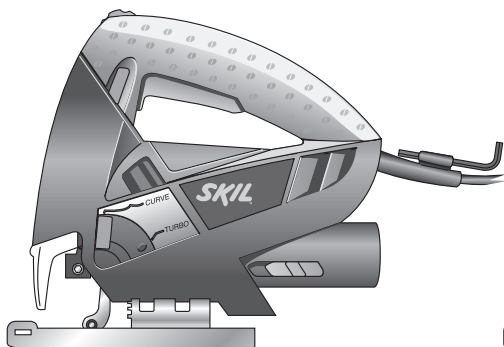


# SKIL®

## JIG SAW

4270 (F0154270 ..)

4370 (F0154370 ..)



<b>GB</b>	INSTRUCTIONS	page 9	<b>PL</b>	INSTRUKCJA	strona 46
<b>F</b>	INSTRUCTIONS	page 11	<b>RU</b>	ИНСТРУКЦИИ	страница 49
<b>D</b>	HINWEISE	Seite 14	<b>UA</b>	ІНСТРУКЦІЯ	страница 52
<b>NL</b>	INSTRUCTIES	bladz. 17	<b>GR</b>	ΟΔΗΓΙΕΣ	σελιδα 55
<b>S</b>	INSTRUKTIONER	sida 20	<b>RO</b>	INSTRUCȚIUNI	pagina 59
<b>DK</b>	INSTRUKTION	side 22	<b>BG</b>	УКАЗАНИЕ	страница 61
<b>N</b>	ANVISNING	side 25	<b>SK</b>	POKYNY	strana 65
<b>FIN</b>	OHJEET	sivu 27	<b>HR</b>	UPUTE	stranica 67
<b>E</b>	INSTRUCCIONES	pág. 30	<b>SCG</b>	UPUTSTVA	stranica 70
<b>P</b>	INSTRUÇÕES	pág. 33	<b>SLO</b>	NAVODILA	stran 72
<b>I</b>	ISTRUZIONI	pag. 35	<b>EST</b>	KASUTUSJUHEND	lehekülg 75
<b>H</b>	LEÍRÁS	oldal 38	<b>LV</b>	INSTRUKCIJA	lappuse 77
<b>CZ</b>	POKYNY	strana 41	<b>LT</b>	INSTRUKCIJA	puslapis 80
<b>TR</b>	KILAVUZ	sayfa 44			

[www.skileurope.com](http://www.skileurope.com)



1

**4270**

500 W  
2,1 kg



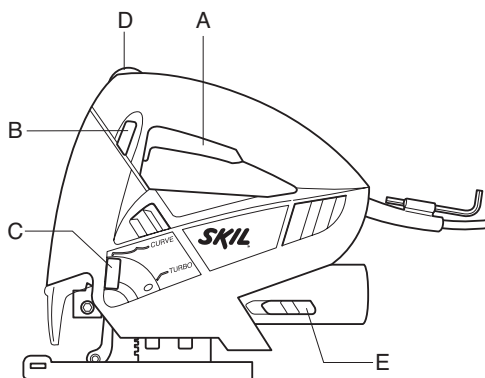
**4370**

550 W  
2,1 kg

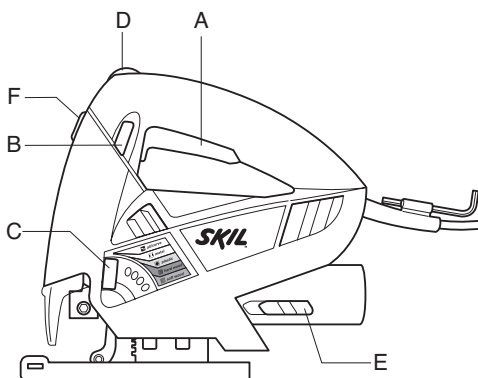


2

**4270**



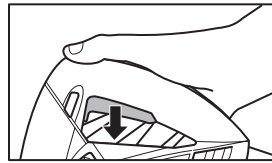
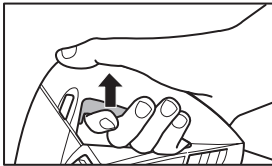
**4370**



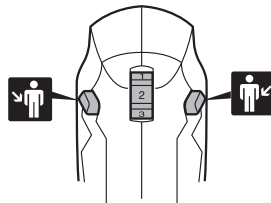
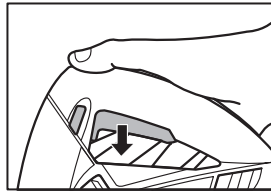
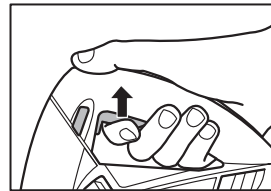
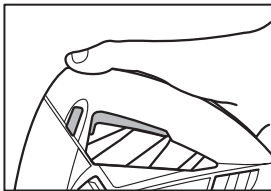
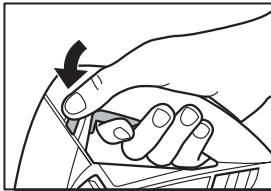
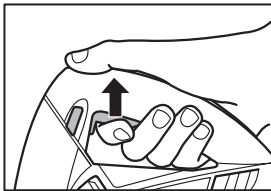
3



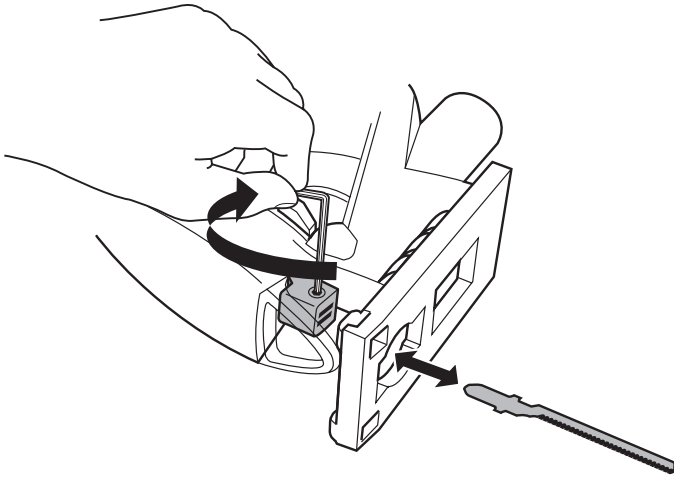
4



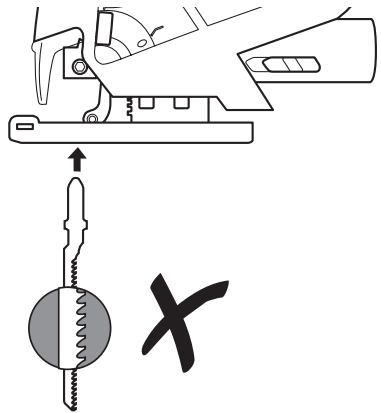
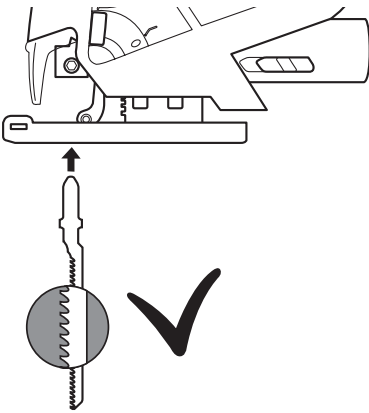
5



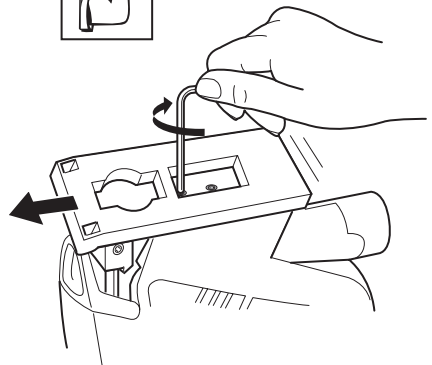
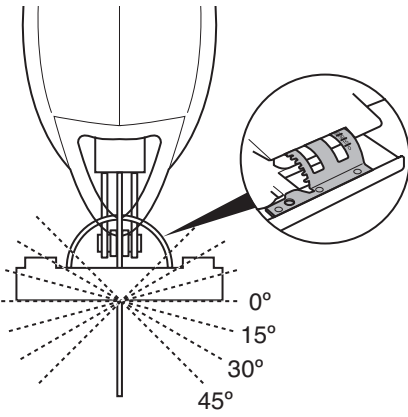
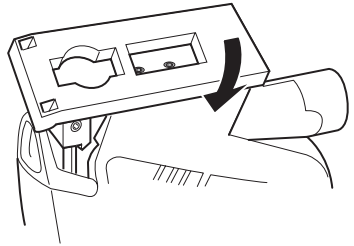
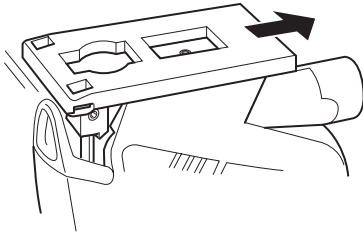
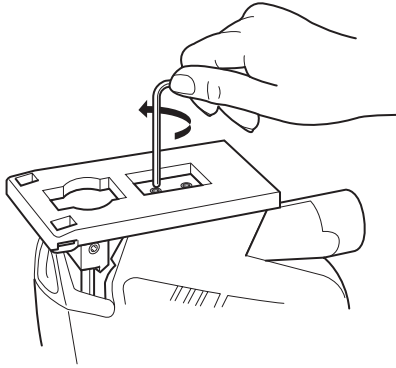
6



7



8



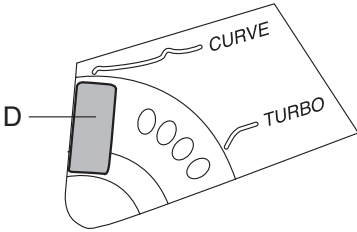
4270

4370

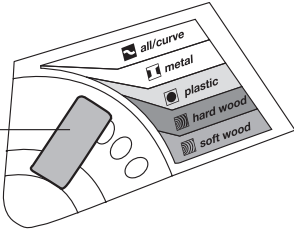
9

CURVE

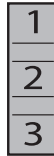
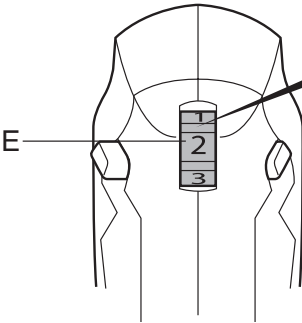
TURBO



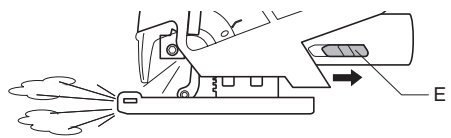
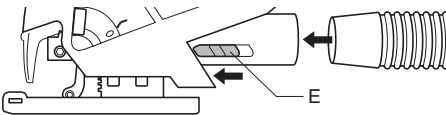
D



10

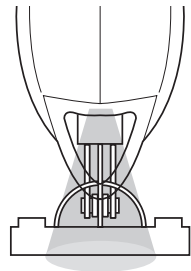
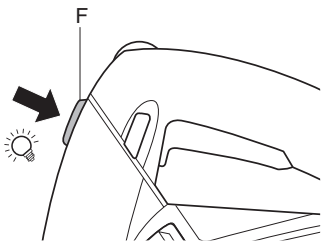


11

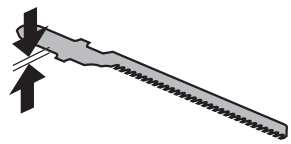


4370

12

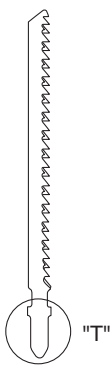


13

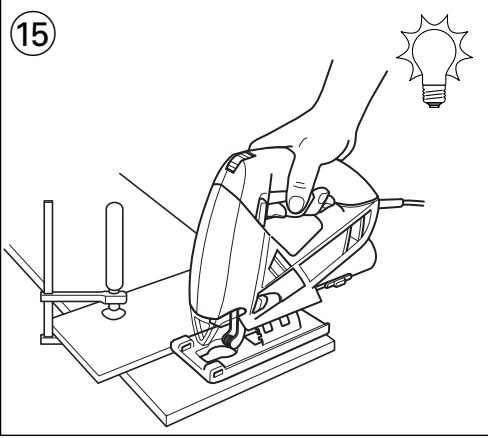


MIN 0.8 mm / MAX 1.7 mm

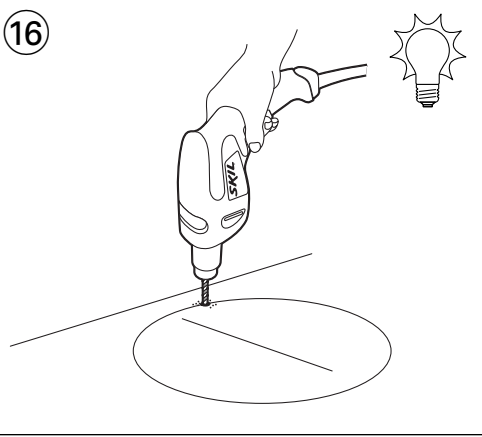
14



15



16

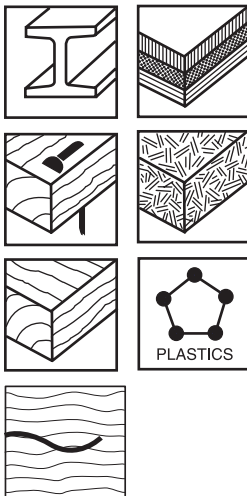
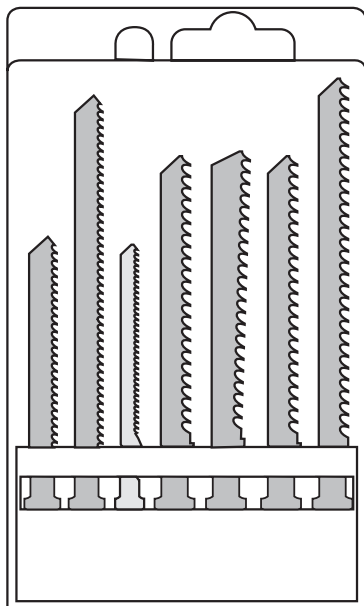


17



# ACCESSORIES

SKIL nr.



2610388138



- Adjusting sawing speed to material used <sup>(10)</sup>  
! **if the tool does not run with wheel D in position 1, select a higher sawing speed and lower the sawing speed while the tool runs**
- Dust suction <sup>(11)a</sup>  
! **do not use vacuum cleaner when cutting metal**
- Dust blowing <sup>(11)b</sup>
- Spot light <sup>(12)</sup> (4370)
- Operating the tool
  - before switching on the tool, ensure that front end of footplate rests flat on the workpiece
  - hold tool firmly with both hands, so you will have full control of the tool at all times
  - ensure that complete surface of footplate rests firmly on the workpiece
  - ensure that the blade has come to a complete standstill, before you lift the tool from the workpiece

## APPLICATION ADVICE

- Use the appropriate saw blades <sup>(13)</sup>  
! **use T-shank blades only** <sup>(14)</sup>
- When cutting metals, lubricate saw blade regularly with oil
- For an accurate straight cut, guide tool with footplate along the edge of a straight piece of wood <sup>(15)</sup>
- Pre-drill a hole before making cut-outs <sup>(16)</sup>
- Splinter-free cutting
  - cover cutting-line with several layers of wide tape before cutting
  - always face the good side of the workpiece down
- For more tips see [www.skileurope.com](http://www.skileurope.com)

## GUARANTEE / ENVIRONMENT

- Always keep tool and cord clean (especially the ventilation slots)  
! **disconnect the plug before cleaning**
- This SKIL product is guaranteed in accordance with statutory/country-specific regulations; damage due to normal wear and tear, overload or improper handling will be excluded from the guarantee
- In case of a complaint, send the tool **undismantled** together with proof of purchase to your dealer or the nearest SKIL service station (addresses as well as the service diagram of the tool are listed on [www.skileurope.com](http://www.skileurope.com))
- **Do not dispose of electric tools, accessories and packaging together with household waste material** (only for EU countries)
  - in observance of European Directive 2002/96/EC on waste of electric and electronic equipment and its implementation in accordance with national law, electric tools that have reached the end of their life must be collected separately and returned to an environmentally compatible recycling facility
  - symbol <sup>(17)</sup> will remind you of this when the need for disposing occurs

F

## Scie sauteuse

4270/4370

## INTRODUCTION

- Cet outil est conçu pour effectuer des découpes et coupes dans le bois, les matières plastiques, le métal, les plaques en céramique et le caoutchouc, et est approprié pour des coupes droites et curvilignes à 0° ou 45°
- Lisez et conservez ce manuel d'instructions <sup>(3)</sup>

## SPECIFICATIONS TECHNIQUES <sup>(1)</sup>

### ELEMENTS DE L'OUTIL <sup>(2)</sup>

- A Interrupteur pour mise en marche/arrêt
- B Bouton de blocage de l'interrupteur
- C Levier de sélection de mode de coupe
- D Molette de réglage de la vitesse de sciage
- E Interrupteur de soufflerie de poussières
- F Eclairage (4370)

## SECURITE

### INSTRUCTIONS GENERALES DE SECURITE

**⚠ ATTENTION! Lisez tous les avertissements de sécurité et toutes les instructions.** Ne pas suivre les avertissements et instructions peut entraîner un choc électrique, un incendie et/ou de graves blessures sur les personnes. **Conservez tous les avertissements et toutes les instructions pour pouvoir s'y reporter ultérieurement.** La notion d' "outil électroportatif" dans les avertissements se rapporte à des outils électriques raccordés au secteur (avec câble de raccordement).

#### 1) SECURITE DE LA ZONE DE TRAVAIL

- Maintenez l'endroit de travail propre et bien éclairé.**  
Un lieu de travail en désordre ou mal éclairé augmente le risque d'accidents.
- N'utilisez pas l'outil dans un environnement présentant des risques d'explosion et où se trouvent des liquides, des gaz ou poussières inflammables.**  
Les outils électroportatifs génèrent des étincelles risquant d'enflammer les poussières ou les vapeurs.
- Tenez les enfants et autres personnes éloignés durant l'utilisation de l'outil électroportatif.** En cas d'inattention vous risquez de perdre le contrôle sur l'outil.

#### 2) SECURITE RELATIVE AU SYSTEME ELECTRIQUE

- La fiche de secteur de l'outil électroportatif doit être appropriée à la prise de courant. Ne modifiez en aucun cas la fiche. N'utilisez pas de fiches d'adaptateur avec des outils avec mise à la terre.**  
Les fiches non modifiées et les prises de courant appropriées réduisent le risque de choc électrique.

- b) **Évitez le contact physique avec des surfaces mises à la terre telles que tuyaux, radiateurs, fours et réfrigérateurs.** Il y a un risque élevé de choc électrique au cas où votre corps serait relié à la terre.
- c) **N'exposez pas l'outil électroportatif à la pluie ou à l'humidité.** La pénétration d'eau dans un outil électroportatif augmente le risque d'un choc électrique.
- d) **N'utilisez pas le câble à d'autres fins que celles prévues, n'utilisez pas le câble pour porter l'outil ou pour l'accrocher ou encore pour le débrancher de la prise de courant. Maintenez le câble éloigné des sources de chaleur, des parties grasses, des bords tranchants ou des parties de l'outil en rotation.** Un câble endommagé ou torsadé augmente le risque d'un choc électrique.
- e) **Au cas où vous utiliseriez l'outil électroportatif à l'extérieur, utilisez une rallonge autorisée homologuée pour les applications extérieures.** L'utilisation d'une rallonge électrique homologuée pour les applications extérieures réduit le risque d'un choc électrique.
- f) **Si l'usage d'un outil dans un emplacement humide est inévitable, utilisez un disjoncteur de fuite à la terre.** L'utilisation d'un disjoncteur de fuite à la terre réduit le risque de choc électrique.
- 3) SECURITE DES PERSONNES**
- a) **Restez vigilant, surveillez ce que vous faites. Faites preuve de bon sens en utilisant l'outil électroportatif. N'utilisez pas l'outil lorsque vous êtes fatigué ou après avoir consommé de l'alcool, des drogues ou avoir pris des médicaments.** Un moment d'inattention lors de l'utilisation de l'outil peut entraîner de graves blessures sur les personnes.
- b) **Portez des équipements de protection. Portez toujours des lunettes de protection.** Le fait de porter des équipements de protection personnels tels que masque anti-poussières, chaussures de sécurité antidérapantes, casque de protection ou protection acoustique suivant le travail à effectuer, réduit le risque de blessures.
- c) **Évitez tout démarrage intempestif. S'assurez que l'interrupteur est en position arrêt avant de brancher l'outil au secteur, de le ramasser ou de le porter.** Portez les outils en ayant le doigt sur l'interrupteur ou brancher des outils dont l'interrupteur est en position marche est source d'accidents.
- d) **Enlevez tout outil de réglage ou toute clé avant de mettre l'outil en fonctionnement.** Une clé ou un outil se trouvant sur une partie en rotation peut causer des blessures.
- e) **Ne surestimez pas vos capacités. Veillez à garder toujours une position stable et équilibrée.** Ceci vous permet de mieux contrôler l'outil dans des situations inattendues.
- f) **Portez des vêtements appropriés. Ne portez pas de vêtements amples ni de bijoux. Maintenez cheveux, vêtements et gants éloignés des parties de l'outil en rotation.** Des vêtements amples, des bijoux ou des cheveux longs peuvent être happés par des pièces en mouvement.
- g) **Si des dispositifs servant à aspirer ou à recueillir les poussières doivent être utilisés, vérifiez que ceux-ci soient effectivement raccordés et qu'ils sont correctement utilisés.** L'utilisation des collecteurs de poussière réduit les dangers dus aux poussières.
- 4) UTILISATION ET EMPLOI SOIGNEUX DE L'OUTIL ELECTROPORTATIF**
- a) **Ne surchargez pas l'outil. Utilisez l'outil électroportatif approprié au travail à effectuer.** Avec l'outil électroportatif approprié, vous travaillerez mieux et avec plus de sécurité à la vitesse pour laquelle il est prévu.
- b) **N'utilisez pas un outil électroportatif dont l'interrupteur est défectueux.** Un outil électroportatif qui ne peut plus être mis en ou hors fonctionnement est dangereux et doit être réparé.
- c) **Retirez la fiche de la prise de courant avant d'effectuer des réglages sur l'outil, de changer les accessoires, ou de ranger l'outil.** Cette mesure de précaution empêche une mise en fonctionnement par mégarde.
- d) **Gardez les outils électroportatifs non utilisés hors de portée des enfants. Ne permettez pas l'utilisation de l'outil à des personnes qui ne se sont pas familiarisées avec celui-ci ou qui n'ont pas lu ces instructions.** Les outils électroportatifs sont dangereux lorsqu'ils sont utilisés par des personnes non initiées.
- e) **Prenez soin des outils électroportatifs. Vérifiez que les parties en mouvement fonctionnent correctement et qu'elles ne soient pas coincées, et contrôlez si des parties sont cassées ou endommagées de telle sorte que le bon fonctionnement de l'outil s'en trouve entravé. Faites réparer les parties endommagées avant d'utiliser l'outil.** De nombreux accidents sont dus à des outils électroportatifs mal entretenus.
- f) **Maintenez les outils de coupe aiguisés et propres.** Des outils soigneusement entretenus avec des bords tranchants bien aiguisés se coincent moins souvent et peuvent être guidés plus facilement.
- g) **Utilisez les outils électroportatifs, les accessoires, les outils à monter etc. conformément à ces instructions en tenant compte des conditions de travail et du travail à effectuer.** L'utilisation des outils électroportatifs à d'autres fins que celles prévues peut entraîner des situations dangereuses.
- 5) SERVICE**
- a) **Ne faites réparer votre outil que par un personnel qualifié et seulement avec des pièces de rechange d'origine.** Ceci permet d'assurer la sécurité de l'outil.

## INSTRUCTIONS DE SECURITE POUR SCIES SAUTEUSES

- Tenez toujours le câble éloigné des parties mobiles de l'outil; orientez le câble vers l'arrière le plus loin possible de l'outil
- Si le câble est endommagé ou rompu pendant le travail, n'y touchez pas, mais débranchez immédiatement la prise
- N'utilisez jamais d'outil avec un câble endommagé; faites-le remplacer par un technicien qualifié
- **Ne travaillez pas de matériaux contenant de l'amiante** (l'amiante est considérée comme étant cancérigène)
- **Prenez des mesures de sécurité, lorsque des poussières nuisibles à la santé, inflammables ou explosives peuvent être générées lors du travail** (certaines poussières sont considérées comme étant cancérigènes); portez un masque anti-poussières et utilisez un dispositif d'aspiration de poussières/de copeaux s'il est possible de raccorder un tel dispositif
- Ne pas utiliser une lame fendue, déformée ou émoussée
- **Fixez solidement la pièce à travailler** (une pièce fixée à l'aide de dispositifs de fixation est davantage assurée que si elle était tenue à la main)
- Évitez de laisser les mains près de la lame de scie lorsque l'outil est en marche
- Enlevez tout corps étranger du tracé avant d'effectuer toute coupe
- **Débranchez toujours l'outil avant tout réglage ou changement d'accessoire**
- Portez des lunettes protectrices lors de travaux sur des pièces productrices de copeaux
- Faites attention aux vis, clous ou autres éléments qui pourraient se trouver dans la pièce à travailler et qui risqueraient d'endommager très fortement votre outil; enlevez-les avant de commencer le travail
- Contrôlez le fonctionnement de l'outil avant chaque manipulation et, en cas d'anomalies, faites réparer immédiatement par une personne qualifiée; ne jamais ouvrez l'outil soi-même
- Contrôlez toujours si la tension secteur correspond à la tension indiquée sur la plaquette signalétique de l'outil (les outils conçus pour une tension de 230V ou 240V peuvent également être branchés sur 220V)
- En cas d'usage à l'extérieur, branchez l'outil par l'intermédiaire d'un coupe-circuit (FI) avec courant de réaction de 30 mA au maximum, et utilisez uniquement un câble de prolongement spécial pour l'extérieur équipé d'une prise résistant aux éclaboussures
- Le niveau sonore en fonctionnement peut dépasser 85 dB(A); munissez-vous de casques anti-bruit
- Lorsque vous rangez votre outil, le moteur doit être coupé et les pièces mobiles complètement arrêtées
- SKIL ne peut se porter garant du bon fonctionnement de cet outil que s'il a été utilisé avec les accessoires d'origine

- Utilisez un câble de prolongement complètement déroulé et de bonne qualité d'une capacité de 16 A
- En cas de dysfonctionnement électrique ou mécanique, mettez directement l'outil hors service et débranchez la fiche
- Cet outil ne doit pas être utilisé par des personnes de moins de 16 ans

## UTILISATION

- Marche/arrêt ④
- Blocage de l'interrupteur pour marche continue ⑤
- Changement des lames de scie ⑥
  - ! **insérez la lame à fond, les dents vers l'avant ⑦**
- Sciage à 45° ⑧
  - pour le meilleur résultat, sélectionnez la fonction de sciage "CURVE" (4270) / "all/curve" (4370)
  - ! **s'assurez que la semelle soit bien à plat sur le boîtier de l'outil (8a ou 8b)**
- Sélection de la fonction de sciage ⑨
  - 4270**
    - "CURVE" pour une coupe précise, droite + curviligne
    - "TURBO" pour une coupe rapide, seulement droite
    - ! **toujours sélectionnez "CURVE" quand vous coupez des matériaux susceptibles voler en éclats**
  - 4370**
    - 1 position ("all/curve") pour une coupe précise dans tous matériaux, droite + curviligne
    - 4 positions pour une coupe rapide dans des matériaux différents, seulement droite
      - gris = métal
      - bleu = plastique
      - brun = bois dur
      - vert = bois tendre
    - ! **toujours sélectionnez "all/curve" quand vous coupez des matériaux susceptibles voler en éclats**
- Réglage de la vitesse de sciage en fonction du matériel à utiliser ⑩
  - ! **si l'outil ne marche pas avec la molette D en position 1, sélectionnez une vitesse de sciage plus élevée et ensuite une vitesse plus basse pendant que l'outil marche**
- Aspiration de poussières ⑪a
  - ! **ne pas utiliser l'aspirateur quand vous coupez des métaux**
- Soufflerie de poussières ⑪b
- Eclairage ⑫ (4370)
- Utilisation de l'outil
  - avant de mettre l'outil en marche, toujours s'assurez que le devant de la semelle soit bien à plat sur la pièce à travailler
  - tenez l'outil fermement dans les deux mains pour obtenir pleinement le contrôle de celui-ci
  - s'assurez que toute la surface de la semelle repose bien sur la pièce à travailler
  - avant de retirer l'outil de la pièce à travailler, s'assurez que la lame se soit bien stabilisée

## CONSEILS D'UTILISATION

- Utilisez les lames de scie appropriées <sup>(13)</sup>  
**! utilisez uniquement les lames avec mors en T <sup>(14)</sup>**
- Quand vous coupez des métaux, lubrifiez régulièrement la lame de scie de lubrifiant
- Pour effectuer une coupe droite précise, guidez l'outil avec la plaque de base le long du côté d'un morceau de bois rectiligne <sup>(15)</sup>
- Faites un avant-trou avant d'effectuer des découpes <sup>(16)</sup>
- Couper sans éclats
  - couvrez la ligne de coupe des plusieurs couches d'un large ruban adhésif avant d'effectuer la coupe
  - toujours inversez la partie visible de la pièce à travailler
- Pour des suggestions complémentaires voyez [www.skileurope.com](http://www.skileurope.com)

## GARANTIE / ENVIRONNEMENT

- Gardez toujours votre outil et le câble propres (spécialement les aérations)  
**! débranchez la fiche avant le nettoyage**
- Ce produit SKIL est garanti conformément aux dispositions légales/nationales; tout dommage dû à l'usure normale, à une surcharge ou à une mauvaise utilisation de l'outil, sera exclu de la garantie
- En cas de réclamation, retournez l'outil **non démonté** avec votre preuve d'achat au revendeur ou au centre de service après-vente SKIL le plus proche (les adresses ainsi que la vue éclatée de l'outil figurent sur [www.skileurope.com](http://www.skileurope.com))
- **Ne jetez pas les outils électriques, les accessoires et l'emballage dans les ordures ménagères** (pour les pays européens uniquement)
  - conformément à la directive européenne 2002/96/EG relative aux déchets d'équipements électriques ou électroniques, et à sa transposition dans la législation nationale, les outils électriques usés doivent être collectés séparément et faire l'objet d'un recyclage respectueux de l'environnement
  - le symbole <sup>(17)</sup> vous le rappellera au moment de la mise au rebut de l'outil

D

## Stichsäge

4270/4370

## EINLEITUNG

- Dieses Werkzeug ist bestimmt Trennschnitte und Ausschnitte in Holz, Kunststoff, Metall, Keramikplatten und Gummi auszuführen, und ist geeignet für gerade und kurvige Schnitte bei 0° oder 45°
- Bitte diese Bedienungsanleitung sorgfältig lesen und aufbewahren <sup>(3)</sup>

## TECHNISCHE DATEN <sup>(1)</sup>

## WERKZEUGKOMPONENTEN <sup>(2)</sup>

- A Schalter zum Ein-Aus-Schalten
- B Knopf zum Feststellen des Schalters
- C Hebel zum Wählen des Sägemodus
- D Rad zur Hubzahlregelung
- E Schalter zum Staubblasen
- F Beleuchtung (4370)

## SICHERHEIT

### ALLGEMEINE SICHERHEITSHINWEISE

**⚠ ACHTUNG! Lesen Sie alle Sicherheitshinweise und Anweisungen.** Versäumnisse bei der Einhaltung der Sicherheitshinweise und Anweisungen können elektrischen Schlag, Brand und/oder schwere Verletzungen verursachen. **Bewahren Sie alle Sicherheitshinweise und Anweisungen für die Zukunft auf.** Der in den Sicherheitshinweisen verwendete Begriff "Elektrowerkzeug" bezieht sich auf netzbetriebene Elektrowerkzeuge (mit Netzkabel).

### 1) ARBEITSPLATZSICHERHEIT

- a) **Halten Sie Ihren Arbeitsbereich sauber und aufgeräumt.** Unordnung oder unbeleuchtete Arbeitsbereiche können zu Unfällen führen.
- b) **Arbeiten Sie mit dem Gerät nicht in explosionsgefährdeter Umgebung, in der sich brennbare Flüssigkeiten, Gase oder Stäube befinden.** Elektrowerkzeuge erzeugen Funken, die den Staub oder die Dämpfe entzünden können.
- c) **Halten Sie Kinder und andere Personen während der Benutzung des Elektrowerkzeugs fern.** Bei Ablenkung können Sie die Kontrolle über das Gerät verlieren.

### 2) ELEKTRISCHE SICHERHEIT

- a) **Der Anschlussstecker des Gerätes muss in die Steckdose passen. Der Stecker darf in keiner Weise verändert werden. Verwenden Sie keine Adapterstecker gemeinsam mit geschützten Geräten.** Unveränderte Stecker und passende Steckdosen verringern das Risiko eines elektrischen Schlages.
- b) **Vermeiden Sie Körperkontakt mit geerdeten Oberflächen, wie von Rohren, Heizungen, Herden und Kühlschränken.** Es besteht ein erhöhtes Risiko durch elektrischen Schlag, wenn Ihr Körper geerdet ist.
- c) **Halten Sie das Gerät von Regen oder Nässe fern.** Das Eindringen von Wasser in ein Elektrogerät erhöht das Risiko eines elektrischen Schlages.
- d) **Zweckfremden Sie das Kabel nicht, um das Gerät zu tragen, aufzuhängen oder um den Stecker aus der Steckdose zu ziehen. Halten Sie das Kabel fern von Hitze, Öl, scharfen Kanten oder sich bewegenden Geräteteilen.** Beschädigte oder verwickelte Kabel erhöhen das Risiko eines elektrischen Schlages.

- GB** **CE DECLARATION OF CONFORMITY** We declare under our sole responsibility that this product is in conformity with the following standards or standardized documents: EN 60 745, EN 55 014, in accordance with the provisions of the directives 73/23/EC, 2004/108/EC, 98/37/EC.  
**NOISE/VIBRATION** Measured in accordance with EN 60 745 the sound pressure level of this tool is 90 dB(A) and the sound power level 101 dB(A) (standard deviation: 3 dB), and the vibration \* m/s<sup>2</sup> (hand-arm method).  
**Technical file at:** SKIL Europe BV (PT-SEU/PJE), 4825 BD Breda, NL.
- F** **CE DÉCLARATION DE CONFORMITÉ** Nous déclarons sous notre propre responsabilité que ce produit est en conformité avec les normes ou documents normalisés suivants: EN 60 745, EN 55 014, conforme aux réglementations 73/23/EC, 2004/108/EC, 98/37/EC.  
**BRUIT/VIBRATION** Mesuré selon EN 60 745 le niveau de la pression sonore de cet outil est 90 dB(A) et le niveau de la puissance sonore 101 dB(A) (déviations standard: 3 dB), et la vibration \* m/s<sup>2</sup> (méthode main-bras).  
**Dossier technique auprès de:** SKIL Europe BV (PT-SEU/PJE), 4825 BD Breda, NL.
- D** **CE KONFORMITÄTSEKTLÄRUNG** Wir erklären in alleiniger Verantwortung, daß dieses Produkt mit den folgenden Normen oder normativen Dokumenten übereinstimmt: EN 60 745, EN 55 014, gemäß den Bestimmungen der Richtlinien 73/23/EG, 2004/108/EG, 98/37/EG.  
**GERÄUSCH/VIBRATION** Gemessen gemäß EN 60 745 beträgt der Schalldruckpegel dieses Gerätes 90 dB(A) und der Schalleistungspegel 101 dB(A) (Standard- abweichung: 3 dB), und die Vibration \* m/s<sup>2</sup> (Hand-Arm Methode).  
**Technische Unterlagen bei:** SKIL Europe BV (PT-SEU/PJE), 4825 BD Breda, NL.
- NL** **CE CONFORMITEITSVERKLARING** Wij verklaren, dat dit product voldoet aan de volgende normen of normatieve documenten: EN 60 745, EN 55 014, overeenkomstig de bepalingen van de richtlijnen 73/23/EG, 2004/108/EG, 98/37/EG.  
**GELUID/VIBRATIE** Gemeten volgens EN 60 745 bedraagt het geluidsrukniveau van deze machine 90 dB(A) en het geluidsvermogen-niveau 101 dB(A) (standaard deviatie: 3 dB), en de vibratie \* m/s<sup>2</sup> (hand-arm methode).  
**Technisch dossier bij:** SKIL Europe BV (PT-SEU/PJE), 4825 BD Breda, NL.
- S** **CE KONFORMITETSFÖRKLARING** Vi intygar och ansvarar för, att denna produkt överensstämmer med följande norm och dokument: EN 60 745, EN 55 014, enl. bestämmelser och riktlinjerna 73/23/EG, 2004/108/EG, 98/37/EG.  
**LJUD/VIBRATION** Ljudtrycksnivån som uppmätts enligt EN 60 745 är på denna maskin 90 dB(A) och ljudeffektnivån 101 dB(A) (standard deviation: 3 dB), och vibration \* m/s<sup>2</sup> (hand-arm metod).  
**Teknisk tillverkningsdokumentation finns hos:** SKIL Europe BV (PT-SEU/PJE), 4825 BD Breda, NL.
- DK** **CE KONFORMITETSEKTLÆRING** Vi erklærer under almindeligt ansvar, at dette produkt er i overensstemmelse med følgende normer eller normative dokumenter: EN 60 745, EN 55 014, i henhold til bestemmelserne i direktiverne 73/23/EF, 2004/108/EF, 98/37/EF.  
**STØJ/VIBRATION** Måles efter EN 60 745 er lydtrykniveau af dette værktøj 90 dB(A) og lydteffektniveau 101 dB(A) (standard deviation: 3 dB), og vibrationsniveauet \* m/s<sup>2</sup> (hånd-arm metoden).  
**Teknisk dossier hos:** SKIL Europe BV (PT-SEU/PJE), 4825 BD Breda, NL.
- N** **CE SAMSVARERKLÆRING** Vi erklærer at det er under vårt ansvar at dette produkt er i samsvar med følgende standarder eller standard- dokumenter: EN 60 745, EN 55 014, i samsvar med reguleringer 73/23/EF, 2004/108/EF, 98/37/EF.  
**STØY/VIBRASJON** Målt ifølge EN 60 745 er lydtryknivået av dette verktøyet 90 dB(A) og lydstyrkenivået 101 dB(A) (standard deviasjon: 3 dB), og vibrasjonsnivået \* m/s<sup>2</sup> (hånd-arm metode).  
**Tekniske underlag hos:** SKIL Europe BV (PT-SEU/PJE), 4825 BD Breda, NL.
- FIN** **CE TODISTUS STANDARDINMUKAISUUEDESTA** Todistamme läten ja vastaamme yksin siitä, että nämä tuote en allalueteltujen standardien ja standardoimisasiakirjojen vaatimusten mukainen EN 60 745, EN 55 014, seuraavien sääntöjen mukaisesti 73/23/ETY, 2004/108/ETY, 98/37/ETY.  
**MELU/TÄRINÄ** Mitattuna EN 60 745 mukaan työkalun melutaso on 90 dB(A) ja yleensä työkalun äänen voimakkuus on 101 dB(A) (keskihajonta: 3 dB), ja värinän voimakkuus \* m/s<sup>2</sup> (käsi-käsivarsi metodi).  
**Tekninen tiedosto kohdasta:** SKIL Europe BV (PT-SEU/PJE), 4825 BD Breda, NL.
- E** **CE DECLARACION DE CONFORMIDAD** Declaramos bajo nuestra sola responsabilidad que este producto está en conformidad con las normas o documentos normalizados siguientes: EN 60 745, EN 55 014, de acuerdo con las regulaciones 73/23/CE, 2004/108/CE, 98/37/CE.  
**RUIDOS/VIBRACIONES** Medido según EN 60 745 el nivel de la presión acústica de esta herramienta se eleva a 90 dB(A) y el nivel de la potencia acústica 101 dB(A) (desviación estándar: 3 dB), y la vibración a \* m/s<sup>2</sup> (método brazo-mano).  
**Expediente técnico en:** SKIL Europe BV (PT-SEU/PJE), 4825 BD Breda, NL.

- P** **CE DECLARAÇÃO DE CONFIRMIDADE** Declaramos sob nossa exclusiva responsabilidade que este producto cumple as seguintes normas ou documentos normativos: EN 60 745, EN 55 014, conforme as disposições das directivas 73/23/CE, 2004/108/CE, 98/37/CE.  
**RUIDO/VIBRAÇÕES** Medido segundo EN 60 745 o nível de pressão acústica desta ferramenta é 90 dB(A) e o nível de potência acústica 101 dB(A) (espaço de erro: 3 dB), e a vibração \* m/s<sup>2</sup> (método braço-mão).  
**Processo técnico em:** SKIL Europe BV (PT-SEU/PJE), 4825 BD Breda, NL.
- I** **CE DICHIARAZIONE DI CONFORMITÀ** Dichiaramo, assumendo la piena responsabilità di tale dichiarazione, che il prodotto è conforme alle seguenti normative e ai relativi documenti: EN 60 745, EN 55 014 in base alle prescrizioni delle direttive CE 73/23, CE 2004/108, CE 98/37.  
**RUMOROSITÀ/VIBRAZIONE** Misurato in conformità al EN 60 745 il livello di pressione acustica di questo utensile è 90 dB(A) ed il livello di potenza acustica 101 dB(A) (deviazione standard: 3 dB), e la vibrazione \* m/s<sup>2</sup> (metodo mano-braccio).  
**Fascicolo tecnico presso:** SKIL Europe BV (PT-SEU/PJE), 4825 BD Breda, NL.
- H** **CE MINŐSÉGI TANUSÍTVÁNY** Teljes felelősségünk tudatában kijelentjük, hogy jelen termék a következő szabványoknak vagy kötelező hatósági előírásoknak megfelel: EN 60 745, EN 55 014, a 73/23/EK, 2004/108/EK, 98/37/EK előírásoknak megfelelően.  
**ZAJ/REZGÉS** Az EN 60 745 alapján végzett mérések szerint ezen készülék hangnyomás szintje 90 dB(A) a hangteljesítmény szintje 101 dB(A) (normál eltérés: 3 dB), a kézre ható rezgésszám \* m/s<sup>2</sup>.  
**A műszaki dokumentáció a következő helyen található:** SKIL Europe BV (PT-SEU/PJE), 4825 BD Breda, NL.
- CZ** **CE STRVZUJÍCÍ PROHLÁŠENÍ** Potvrzujeme na odpovědnost, že tento výrobek odpovídá následujícím normám nebo normativním podkladům: EN 60 745, EN 55 014, podle ustanovení směrnice 73/23/EG, 2004/108/EG, 98/37/EG.  
**HLUČNOST/VIBRACÍ** Měřeno podle EN 60 745 číni tlak hlukové vlny tohoto přístroje 90 dB(A) a dávka hlučnosti 101 dB(A) (standardní odchylka: 3 dB), a vibrací \* m/s<sup>2</sup> (metoda ruka-paže).  
**Technická dokumentace u:** SKIL Europe BV (PT-SEU/PJE), 4825 BD Breda, NL.
- TR** **CE STANDARDIZASYON BEYANI** Yeğane sorumlu olarak, bu ürünün aşağıdaki standartlara veya standart belgelerine uygun olduğunu beyan ederiz: EN 60 745, EN 55 014, yönetmeliği hükümleri uyarınca 73/23/EC, 2004/108/EC, 98/37/EC.  
**GÜRÜLTÜ/TİTREŞİM** Ölçülen EN 60 745 göre ses basıncı bu makinanın seviyesi 90 dB(A) ve çalışma sırasındaki gürültü 101 dB(A) (standart sapma: 3 dB), ve titreşim \* m/s<sup>2</sup> (el-kol metodu).  
**Teknik belgelerin bulunduğu merkez:** SKIL Europe BV (PT-SEU/PJE), 4825 BD Breda, NL.
- PL** **OŚWIADCZENIE ZGODNOŚCI CE** Niniejszym oświadczamy ponosząc osobistą odpowiedzialność, że produkt wykonany jest zgodnie z następującymi normami i dokumentami normalizującymi: EN 60 745, EN 55 014, z zgodnie z wytycznymi 73/23/WE, 2004/108/WE, 98/37/WE.  
**HAŁASU/WIBRACJE** Pomiarów dokonano zgodnie z normą EN 60 745 ciśnienie akustyczne narzędzia wynosi 90 dB(A) zaś poziom mocy akustycznej 101 dB(A) (poziom odchylenie: 3 dB), zaś vibracje \* m/s<sup>2</sup> (metoda dłoń-reka).  
**Dokumentacja techniczna:** SKIL Europe BV (PT-SEU/PJE), 4825 BD Breda, NL.
- RU** **ЗАЯВЛЕНИЕ О СООТВЕТСТВИИ** Мы с полной ответственностью заявляем, что это изделие соответствует следующим стандартам или стандартизованным документам: EN 60 745, EN 55 014, в соответствии с инструкциями 73/23/EC, 2004/108/EC, 98/37/EC.  
**ШУМНОСТИ/ВИБРАЦИИ** При измерении в соответствии со стандартом EN 60 745 уровень звукового давления для этого инструмента составляет 90 дБ (А) и уровень звуковой мощности - 101 дБ (А) (стандартное отклонение: 3 дБ), и вибрации - \* м/с<sup>2</sup> (по методу для рук).  
**Техническая документация у:** SKIL Europe BV (PT-SEU/PJE), 4825 BD Breda, NL.
- UA** **CE ВІДПОВІДНІСТЬ** Ми заявляємо, що відповідність даного продукту наступним стандартам і регулюючим документам повністю нашу відповідальністю: EN 60 745, EN 55 014, відповідно до положень директив 73/23/ЄС, 2004/108/ЄС, 98/37/ЄС.  
**ШУМ/ВІБРАЦІЯ** Зміряний відповідно до EN 60 745 рівень тиску звуку даного інструменту 90 дБ(А) і потужність звуку 101 дБ(А) (стандартне відхилення: 3 дБ), і вібрація \* м/с<sup>2</sup> (ручна методика).  
**Технічні документи в:** SKIL Europe BV (PT-SEU/PJE), 4825 BD Breda, NL.
- GR** **CE ΔΗΛΩΣΗ ΣΥΜΒΑΤΟΤΗΤΑΣ** Δηλώνουμε υπευθύνως ότι το προϊόν αυτό είναι κατασκευασμένο σύμφωνα με τους εχής κανονισμούς ή κατασκευαστικές συστάσεις: EN 60 745, EN 55 014, κατά τις διατάξεις των κανονισμών της Κοινής Αγοράς 73/23/ΕΚ, 2004/108/ΕΚ, 98/37/ΕΚ.  
**ΘΟΡΥΒΟ/ΚΡΑΔΑΣΜΟΥΣ** Μετρημένη σύμφωνα με EN 60 745 η στάθμη ακουστικής πίεσης αυτού του εργαλείου ανέρχεται σε 90 dB(A) και η στάθμη ηχητικής ισχύος σε 101 dB(A) (κοινή απόκλιση: 3 dB), και ο κραδασμός σε \* m/s<sup>2</sup> (μεθοδος χειρός/βραχίονα).  
**Τεχνικός φακέλος από:** SKIL Europe BV (PT-SEU/PJE), 4825 BD Breda, NL.

- RO** **DECLARAȚIE DE CONFORMITATE CE** Declarăm pe proprie răspundere că acest produs este conform cu următoarele standarde sau documente standardizate: EN 60 745, EN 55 014, în conformitate cu regulile 73/23/EC, 2004/108/EC, 98/37/EC.  
**ZGOMOT/VIBRAȚII** Măsurat în conformitate cu EN 60 745 nivelul de presiune a sunetului generat de acest instrument este de 90 dB(A) iar nivelul de putere a sunetului 101 dB(A) (abaterea standard: 3 dB), iar nivelul vibrațiilor \* m/s<sup>2</sup> (metoda mână - braț).  
**Documentație tehnică la:** SKIL Europe BV (PT-SEU/PJE), 4825 BD Breda, NL.
- BG** **CE ДЕКЛАРАЦИЯ ЗА СЪОТВЕТСТВИЕ** Декларираме на изцяло наша отговорност, че това изделие е съобразено със следните стандарти или стандартизирани документи: EN 60 745, EN 55 014, в съответствие с нормативната уредба на 73/23/EG, 2004/108/EG, 98/37/EG.  
**ШУМ/ВИБРАЦИИ** Измерено в съответствие с EN 60 745 нивото на звукова налягане на този инструмент е 90 dB(A) а нивото на звукова мощност е 101 dB(A) (стандартно отклонение: 3 dB), а вибрациите са \* m/s<sup>2</sup> (метод ръка-рамо).  
**Подробни технически описания при:** SKIL Europe BV (PT-SEU/PJE), 4825 BD Breda, NL.
- SK** **CE PREHLÁSENIE O ZHODE** Výhradne na našu vlastnú zodpovednosť prehlasujeme, že tento výrobok zodpovedá nasledujúcim normám alebo normovaným dokumentom: EN 60 745, EN 55 014, v súlade s predpismi 73/23/EEC, 2004/108/EEC, 98/37/EEC.  
**HLUKU/VIBRÁCIÁCH** Merané podľa EN 60 745 je úroveň akustického tlaku tohto nástroja 90 dB(A) a úroveň akustického výkonu je 101 dB(A) (štandardná odchýlka: 3 dB), a vibrácie sú \* m/s<sup>2</sup> (metóda ruka - brat).  
**Súbor technickej dokumentácie sa nachádzajú na adrese:** SKIL Europe BV (PT-SEU/PJE), 4825 BD Breda, NL.
- HR** **CE IZJAVA O USKLA ĐENOSTI** Izjavljujemo uz punu odgovornost da je ovaj proizvod usklađen sa slijedećim normama i normativnim dokumentima: EN 60 745, EN 55 014, prema odredbama smjernica 73/23/EG, 2004/108/EG, 98/37/EG.  
**BUCI/ VIBRACIJAMA** Mjereno prema EN 60 745, prag zvučnog tlaka ovog električnog alata iznosi 90 dB(A) a jakost zvuka 101 dB(A) (standardna devijacija: 3 dB), a vibracija \* m/s<sup>2</sup> (postupkom na šaci-rući).  
**Tehnička dokumentacija se može dobiti kod:** SKIL Europe BV (PT-SEU/PJE), 4825 BD Breda, NL.
- SCG** **CE IZJAVA O USKLA ĐENOSTI** Pod punom odgovornošću izjavljujemo da je ovaj proizvod usklađen sa sledećim standardima ili standardizovanim dokumentima: EN 60 745, EN 55 014, u skladu sa odredbama smernica 73/23/EG, 2004/108/EG, 98/37/EG.  
**BUKA/VIBRACIJE** Mereno u skladu sa EN 60 745, nivo pritiska zvuka ovog alata iznosi 90 dB(A), a jačina zvuka 101 dB(A) (normalno odstupanje: 3 dB), a vibracija \* m/s<sup>2</sup> (mereno metodom na šaci-rući).  
**Tehnička dokumentacija kod:** SKIL Europe BV (PT-SEU/PJE), 4825 BD Breda, NL.
- SLO** **IZJAVA O USTREZNOSTI CE** Odgovorno izjavljamo, da je ta izdelek v skladu z naslednjimi standardi ali standardnimi dokumenti: EN 60 745, EN 55 014, v skladu s predpisi navodil 73/23/EG, 2004/108/EG, 98/37/EG.  
**HRUP/VIBRACIJA** Izmerjeno v skladu s predpisom EN 60 745 je raven zvočnega pritiska za to orodje 90 dB(A) in jakosti zvoka 101 dB(A) (standarden odmik: 3 dB), in vibracija \* m/s<sup>2</sup> (metoda 'dlan-roka').  
**Tehnična dokumentacija se nahaja pri:** SKIL Europe BV (PT-SEU/PJE), 4825 BD Breda, NL.
- EST** **CE VASTAVUSDEKLARATSIIOON** Kinnitame ainuvastutajana, et see toode vastab järgmistele standarditele või normdokumentidele: EN 60 745, EN 55 014 vastavalt direktiivide 73/23/EÜ, 2004/108/EÜ, 98/37/EÜ nõuetele.  
**MÜRA/VIBRATSIOON** Vastavalt kooskõlas normiga EN 60 745 läbi viidud mõõtmistele on antud seadme helirõhk 90 dB(A) ja helitugevus 101 dB(A) (standardkõrvalekalle: 3 dB), ja vibratsioon \* m/s<sup>2</sup> (käe-randme-meetod).  
**Tehniline toimik saadaval aadressil:** SKIL Europe BV (PT-SEU/PJE), 4825 BD Breda, NL.
- LV** **CE DEKLARĀCIJA PAR ATBILSTĪBU STANDARTIEM** Mēs ar pilnu atbildību paziņojam, ka šis izstrādājums atbilst standartiem vai standartizācijas dokumentiem EN 60 745, EN 55 014 un ir saskaņā ar direktīvām 73/23/EG, 2004/108/EG, 98/37/EG.  
**TROKSNIS/VIBRĀCIJA** Saskaņā ar standartu EN 60 745 noteiktās instrumenta radītā trokšņa skaņas spiediena līmenis ir 90 dB(A) un skaņas jaudas līmenis ir 101 dB (A) (pie tipiskās izkliedes: 3 dB), un vibrācijas intensitāte ir \* m/s<sup>2</sup> (strādājot rokas režīmā).  
**Tehniškā lieta no:** SKIL Europe BV (PT-SEU/PJE), 4825 BD Breda, NL.
- LT** **CE KOKYBĖS ATITIKTIES DEKLARACIJA** Mes atsakingai pareiškiame, kad šis gaminyus atitinka tokius standartus ir normatyvinius dokumentus: EN 60 745, EN 55 014 pagal EEB reglamentų 73/23/EG, 2004/108/EG, 98/37/EG nuostatas.  
**TRIUKŠMINGUMAS/ VIBRACIJA** Šio prietaiso triukšmingumas buvo išmatuotas pagal EN 60 745 reikalavimus keliamo triukšmo garso slėgio lygis siekia 90 dB(A) ir akustinio galingumo lygis 101 dB(A) (standartinis nuokrypis: 3 dB), ir vibracijos pagreitis rankos plaštakos srityje tipiniu atveju yra mažesnis, kaip \* m/s<sup>2</sup>.  
**Techinė byla laikoma:** SKIL Europe BV (PT-SEU/PJE), 4825 BD Breda, NL.



07 SKIL Europe BV A. v.d. Kloot





## 4270

1	10.9 m/s <sup>2</sup>
2	11.8 m/s <sup>2</sup>
3	1.5 m/s <sup>2</sup>

## 4370

1	8.8 m/s <sup>2</sup>
2	13.3 m/s <sup>2</sup>
3	1.5 m/s <sup>2</sup>

	1	2	3
(GB)	When cutting wood	When cutting metal	Uncertainty (K)
(F)	Pendant le coupage du bois	Pendant le coupage du métal	Incertitude (K)
(D)	Beim Sägen von Holz	Beim Sägen von Metall	Unsicherheit (K)
(NL)	Bij het zagen van hout	Bij het zagen van metaal	Onzekerheid (K)
(S)	För sågning i trä	För sågning i metall	Onoggrannhet (K)
(DK)	Ved savning i træ	Ved savning i metal	Usikkerhed (K)
(N)	Ved skjæring i tre	Ved skjæring i metall	Usikkerhet (K)
(FIN)	Puun sahattaessa	Metallin sahattaessa	Epävarmuus (K)
(E)	Al cortar madera	Al cortar metales	Incertidumbre (K)
(P)	Ao cortar madeira	Ao cortar metais	Incerteza (K)
(I)	Quando si tagliano legno	Quando si tagliano metalli	Incertezza (K)
(H)	Fa bagazazo	Fém bagazazo	Szórás (K)
(CZ)	Při řezání dřeva	Při řezání kovů	Nepřesnost (K)
(TR)	Tahta keserken	Metalleri keserken	Tolerans (K)
(PL)	Podczas cięcia drewna	Podczas cięcia metalu	Błąd pomiaru (K)
(RU)	При работе с деревьями	При работе с металлами	Недостоверность (K)
(UA)	При різанні деревини	При різанні металу	Похибка (K)
(GR)	Όταν κόβετε ξύλο	Όταν κόβετε μέταλλα	Ανασφάλεια (K)
(RO)	Când tăiați lemn	Când tăiați metale	Incertitudine (K)
(BG)	При рязане на дърво	При рязане на метал	Неопределеност (K)
(SK)	Pri rezaní dreva	Pri rezaní kovu	Nepresnosť (K)
(HR)	Kod rezanja drva	Kod rezanja metala	Nesigurnost (K)
(SCG)	Kada sečete drvo	Kada sečete metal	Nesigurnost (K)
(SLO)	Pri rezanju les	Pri rezanju kevin	Netočnost (K)
(EST)	Puidu saagimisel	Metalli saagimisel	Mõõtemääramatus (K)
(LV)	Zāģējot kokā	Zāģējot metālu	Izkliede (K)
(LT)	Pjaudami medžia	Pjaudami metalą	Paklaida (K)



