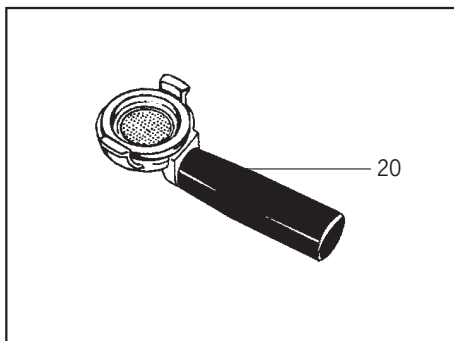
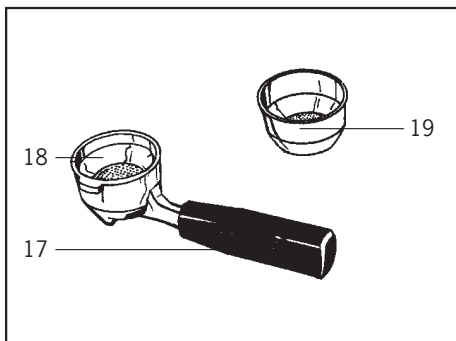
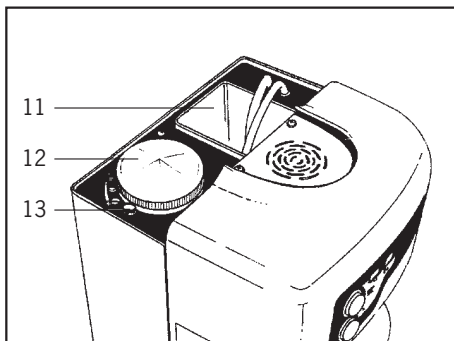
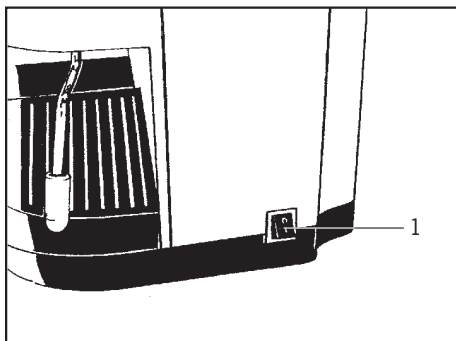
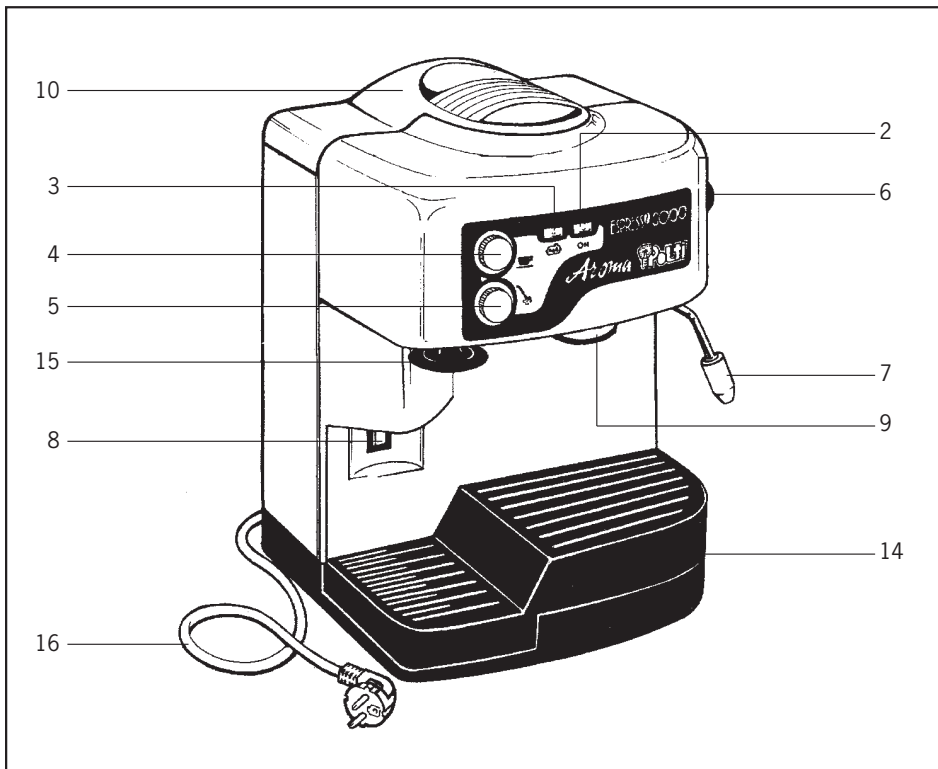


# ESPRESSO 3000



*Aroma*

 **Politi**®



# ESPRESSO 3000

## *Aroma*



- 1) Interrupteur marche/arrêt
- 2) Voyant lumineux ON: appareil en marche
- 3) Voyant lumineux: manque d'eau
- 4) Interrupteur: débit de café
- 5) Interrupteur: débit de vapeur
- 6) Bouton: jet de vapeur
- 7) Manette sortie vapeur
- 8) Bouton qui déclenche la sortie du café moulu
- 9) Chaudière
- 10) Couvercle
- 11) Réservoir d'eau
- 12) Récipient du café en grains
- 13) Bouton réglage mouture
- 14) Bac ramasse-gouttes
- 15) Presse café
- 16) Câble d'alimentation
- 17) Porte-filtre pour café moulu
- 18) Filtre 1 tasse
- 19) Filtre 2 tasses
- 20) Porte-filtre pour pastille (optionelles)



La Société POLTI se réserve le droit d'introduire toutes modifications techniques qui s'avèreraient nécessaires sans aucun préavis.

Cher Client,

Nous vous remercions pour la confiance que vous nous avez accordée en achetant un produit Polti.

ESPRESSO 3000 fait partie de "Aroma" la série de cafetières Espresso qui garantit arôme et goût dès le premier café.

ESPRESSO 3000 a été réalisée avec les meilleurs éléments pour garantir la plus grande qualité et une sécurité absolue.

La technologie et les matériaux utilisés dans la fabrication d'ESPRESSO 3000 en font un appareil destiné à durer dans le temps.

Avant d'utiliser ESPRESSO 3000, nous vous conseillons de lire avec attention ce mode d'emploi.

---

## INSTRUCTIONS

---

Afin de garantir le bon fonctionnement de votre cafetière ESPRESSO 3000, nous vous rappelons quelques simples consignes de sécurité. Nous vous prions de les observer scrupuleusement afin d'éviter des dommages possibles.

- Avant de brancher l'appareil, s'assurer que la tension du réseau correspond à celle qui est indiquée sur la cafetière et que la prise d'alimentation soit munie d'une mise à la terre.
- Ne pas toucher l'appareil avec les mains ou les pieds mouillés quand l'appareil est sous tension.
- Ne jamais immerger l'appareil dans l'eau.
- Débrancher l'appareil avant d'effectuer toute opération d'entretien.
- Ne pas permettre qu'ESPRESSO 3000 soit utilisée par des enfants ou des personnes qui n'en connaissent pas le fonctionnement.
- Vider périodiquement le bac ramasse-gouttes (14) afin d'éviter que l'eau ne déborde.
- Ne laissez jamais l'appareil sans surveillance lorsqu'il est branché au réseau d'alimentation électrique.
- Si vous ne devez pas utiliser ESPRESSO 3000, nous conseillons de débrancher la fiche d'alimentation du secteur.
- Conserver l'appareil à l'abri des agents atmosphériques.
- Ne pas utiliser de rallonges électriques sans l'autorisation du fabricant car elles pourraient provoquer des dommages ou un incendie.
- En cas de chute accidentelle de l'appareil, le faire contrôler par un Service après-vente agréé car un mauvais fonctionnement interne pourrait en limiter la sécurité.

---

## IMPORTANT

---

- En cas de panne ou de mauvais fonctionnement, n'essayez pas de démonter l'appareil mais adressez-vous au centre de service après-vente agréé le plus proche.
- Au cas où il serait nécessaire de remplacer le câble d'alimentation, s'adresser à un centre de service autorisé car un outil spécial est nécessaire.

**Polti S.p.A. décline toute responsabilité au cas où des incidents seraient dûs à une utilisation d'ESPRESSO 3000 non conforme à ce mode d'emploi.**

## PREPARATION

- 1) Enlever le couvercle (10) et remplir le réservoir d'eau (11) en ayant soin de ne pas dépasser la limite de 1.3 l (fig. 1).
- 2) Enlever le couvercle du récipient de café (12) et le remplir avec du café en grains (fig. 2). ESPRESSO 3000 offre la possibilité de varier la mouture du café. Pour faire cela, il est nécessaire d'appuyer sur le bouton réglage mouture (13) et de tourner le récipient (12) dans le sens des aiguilles d'une montre si l'on veut obtenir une mouture plus fine et dans le sens inverse si l'on désire une mouture plus grosse.
- 3) Appuyer sur l'interrupteur marche - arrêt (1) placé sur le côté de l'appareil (fig. 3).

En même temps, s'éclaireront le voyant lumineux ON (2) et l'interrupteur débit de café (4).

Attendre que ce dernier s'éteigne. A ce moment-là, ESPRESSO 3000 sera prête à distribuer le café.

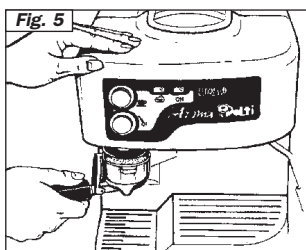
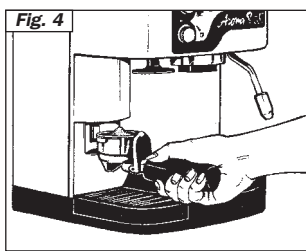
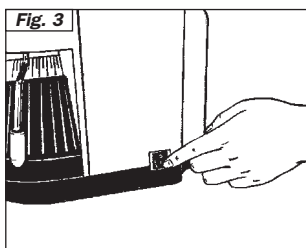
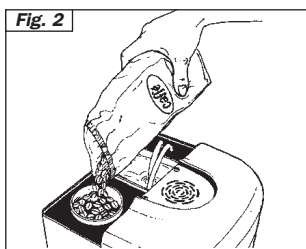
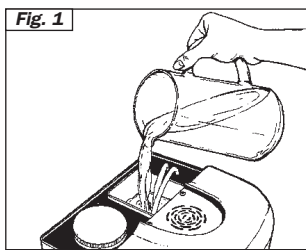
**NOTE:** Tout de suite après, le voyant (4) s'éclaire: cela indique que la résistance s'est mise en marche pour maintenir la température constante de l'eau.

Lorsque la machine est neuve ou lorsqu'elle n'a pas été utilisée depuis un certain temps, il est conseillé de nettoyer le circuit d'eau en procédant à un cycle à vide (café perdu).

Nous recommandons l'utilisation de dosette ou de café moulu afin d'effectuer cette opération, afin que l'ensemble du système puisse donner un résultat optimal, qui garantira une qualité d'arôme pour tous vos prochains cafés.

## FONCTIONNEMENT AVEC DU CAFÉ MOULU

- 1a) Placer dans le porte-filtre (17) le filtre qui correspond à la quantité de café qui doit être préparée (1 - 2 tasses).
- 2a) Diriger le porte-filtre vers le bouton qui déclenche la sortie du café moulu (8). En appuyant sur ce bouton, le café moulu commencera à descendre dans le porte-filtre (fig. 4).
- 3a) Après avoir obtenu la quantité de café désirée, éloigner le porte-filtre du bouton et tasser la poudre de café en utilisant le presse-café approprié (15) (fig. 5).



4a) Placer le porte-filtre dans la partie basse de la chaudière (9) et le fixer en le tournant de gauche à droite jusqu'à un complet serrage (fig. 6).

5a) Mettre une petite tasse exactement sous le porte-filtre, ou bien 2 tasses, une à gauche et une à droite, en faisant bien correspondre les trous du porte-filtre aux tasses (fig. 7).

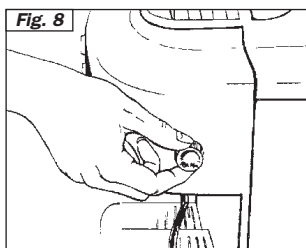
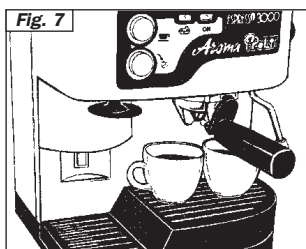
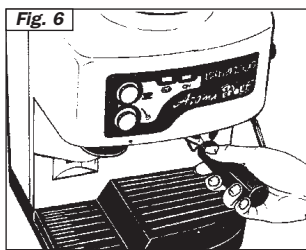
6a) Appuyer sur l'interrupteur débit de café (4).

Après quelques instants, le café commencera à sortir du porte-filtre. Une fois obtenue la quantité de café désirée, appuyer à nouveau sur l'interrupteur (4) pour arrêter le débit.

7a) Oter le porte-filtre avec un mouvement de droite à gauche et vider le marc de café.

Durant l'arrêt de la machine, il est recommandé de ne pas laisser le porte-filtre dans son logement sur l'appareil pour éviter la déformation du joint.

**NOTE:** En variant le dosage du café, la finesse de la mouture ainsi qu'une pression plus ou moins forte, vous pouvez modifier l'arôme de votre café espresso. Pour obtenir un bon café, nous vous conseillons de préchauffer les petites tasses et d'utiliser des tasses en fine porcelaine.



## PREPARATION DU CAPPUCINO

1b) Mettre en marche ESPRESSO 3000 comme il est indiqué dans les chapitres précédents et quand le voyant lumineux (4) s'est éclairé, appuyer sur l'interrupteur: débit de la vapeur (5). Le voyant rouge à l'intérieur de l'interrupteur s'éclaire.

2b) Attendre que le voyant (4) s'éteigne (environ 30 secondes).

3b) Orienter la manette sortie vapeur (7) vers le bac ramasse-gouttes. Tourner légèrement le bouton jet de vapeur (6) afin d'éliminer l'eau qui reste dans le tuyau (fig. 8).

4b) Remettre la manette sortie vapeur dans la position extérieure à l'appareil, l'immerger dans 3 cm de lait environ et tourner le bouton jet de vapeur (6). Pendant la formation de la mousse, tenir toujours la manette immergée dans au moins 3 cm de lait en faisant attention de ne pas poser directement la manette au fond du récipient pour ne pas gêner la sortie de la vapeur.

**NOTE:** Pour obtenir une formation de mousse optimale, nous vous conseillons d'utiliser du lait écrémé et très froid.

5b) A la fin de la formation de la mousse, tourner le bouton **(6)** pour refermer et enlever la manette sortie vapeur du lait.

**Important!** Enlever la manette sortie vapeur du lait seulement après avoir tourné le bouton jet de vapeur pour refermer!

6b) Eteindre l'interrupteur préparation de vapeur.

7b) Orienter la manette sortie vapeur **(7)** vers le bac ramasse-gouttes.

8b) Pressez l'interrupteur débit de café **(4)** jusqu'à la sortie d'un peu d'eau pour maintenir la quantité d'eau correcte dans la chaudière.

## ***PRECAUTIONS D'EMPLOI***

Avant de mettre en marche ESPRESSO 3000, s'assurer qu'il y a de l'eau dans le réservoir **(11)**.

De toute façon, le manque d'eau est signalé par le voyant rouge **(3)**.

Le voyant manque d'eau est prévu de manière à fonctionner quand une quantité minimale d'eau se trouve encore dans le réservoir.

Ceci permet à ESPRESSO 3000 de ne jamais rester complètement sans eau.

### **REPLISSAGE DU RESERVOIR APRES LE SIGNAL MANQUE D'EAU**

Premièrement, c'est une règle fondamentale d'arrêter ESPRESSO 3000 en appuyant sur l'interrupteur marche/arrêt **(1)** avant de procéder au remplissage.

Procéder au remplissage suivant la manière décrite au chapitre préparation.

Lorsque le remplissage est terminé, remettre en route l'appareil.

En quelques secondes, ESPRESSO 3000 sera à nouveau prêt à l'emploi.

**NOTE:** Quand on enlève le réservoir, un petit interrupteur placé sous ce réservoir fait un dé clic. Lorsqu'on remet le réservoir à sa place, appuyer légèrement vers le bas, afin de permettre au petit interrupteur d'être en contact avec le réservoir.

## ***FONCTIONNEMENT AVEC LES PASTILLES (optionelles)***

ESPRESSO 3000 peut également utiliser des doses de café prêtes à l'emploi grâce au kit approprié. La dose de café prête à l'emploi offre des avantages exclusifs qui sont:

- **quantité, mouture et pression moyennes**, éléments fondamentaux pour la réussite d'un bon café;
- **garantie absolue d'hygiène et de propreté**; plus de poudre de café qui salit la pièce; le café garde tout son arôme et son goût grâce au sachet scellé protège-arôme.

---

**CONSEILS POUR LA MANUTENTION GENERALE**

---

- Avant d'effectuer toute opération de nettoyage, débrancher l'appareil.
- Vider et nettoyer périodiquement le réservoir d'eau (**11**) pour éviter que ne se déposent au fond des résidus causés par l'utilisation d'une eau particulièrement calcaire.  
**NOTE:** Quand on enlève le réservoir, un petit interrupteur placé sous ce réservoir fait un déclic. Lorsqu'on remet le réservoir à sa place, appuyer légèrement vers le bas, afin de permettre au petit interrupteur d'être en contact avec le réservoir.
- Pendant les opérations d'entretien, faire attention de ne pas introduire de l'eau dans le récipient de café en grains.
- Vider et nettoyer périodiquement le bac ramasse-gouttes (**14**) en l'ôtant de son compartiment.
- Nettoyer ESPRESSO 3000 avec un linge humide puis l'essuyer. Ne pas utiliser de détergents.
- Au cas où la manette sortie vapeur (**7**) serait bouchée, il est possible d'enfiler une aiguille dans les orifices, en faisant cependant très attention de ne pas détériorer certains matériaux du mécanisme.

En cas de doutes, prendre contact avec le centre de service le plus proche.