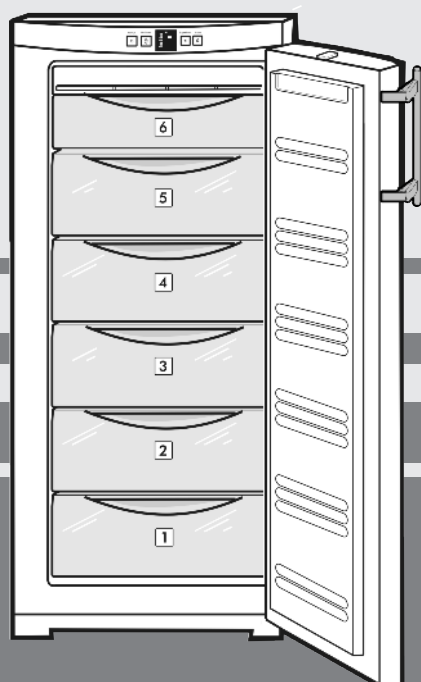


Mode d'emploi

Congélateur

F



140113 **7081986 - 02**

GN(P) 2303 ... 3

LIEBHERR

Vue d'ensemble de l'appareil

Sommaire

1	Vue d'ensemble de l'appareil.....	2
1.1	Description de l'appareil et de son équipement.....	2
1.2	Domaine d'utilisation de l'appareil.....	2
1.3	Conformité.....	3
1.4	Dimensions hors tout de l'appareil.....	3
1.5	Economiser l'énergie.....	3
1.6	Plaque isolante.....	3
2	Consignes de sécurité générales.....	3
3	Éléments de commande et d'affichage.....	4
3.1	Éléments de commande et de contrôle.....	4
3.2	Affichage de la température.....	5
4	Mise en service.....	5
4.1	Transport de l'appareil.....	5
4.2	Mise en place de l'appareil.....	5
4.3	Inversion du sens d'ouverture de la porte.....	6
4.4	Insertion entre deux éléments de cuisine.....	7
4.5	Éliminer l'emballage.....	7
4.6	Brancher l'appareil.....	8
4.7	Enclencher l'appareil.....	8
5	Commande.....	8
5.1	Luminosité de l'affichage de température.....	8
5.2	Verrouillage enfants.....	8
5.3	Alarme porte ouverte.....	9
5.4	Alarme de température.....	9
5.5	Congeler des aliments.....	9
5.6	Durées de conservation.....	9
5.7	Dégivrer les aliments.....	9
5.8	Régler la température.....	9
5.9	SuperFrost.....	9
5.10	Tiroirs.....	10
5.11	Tablettes de rangement.....	10
5.12	VarioSpace.....	10
5.13	Compartiment à herbes fines et baies.....	10
6	Entretien.....	10
6.1	Dégivrer avec le mode NoFrost.....	10
6.2	Nettoyage de l'appareil.....	10
6.3	S.A.V.	11
7	Dysfonctionnements.....	11
8	Mise hors service.....	12
8.1	Couper l'appareil.....	12
8.2	Mise hors service.....	12
9	Éliminer l'appareil.....	12

Le fabricant travaille constamment au développement de tous les types et modèles d'appareils. C'est pourquoi nous nous réservons le droit de modifier la forme, l'équipement et la technique de nos appareils. Nous vous remercions de votre compréhension.

Afin de découvrir tous les avantages de votre nouvel appareil, nous vous prions de lire attentivement ces instructions de montage.

Ces instructions de montage sont valables pour plusieurs modèles, des différences sont donc possibles. Les paragraphes ne concernant que certains appareils sont indiqués par un astérisque (*).

Les instructions de manipulation sont indiqués par un ►, les résultats de manipulation par un ▷.

1 Vue d'ensemble de l'appareil

1.1 Description de l'appareil et de son équipement

Remarque

► A la livraison, les tablettes de rangement, les bacs et les balconnets sont disposés de sorte à assurer une efficacité énergétique maximale.

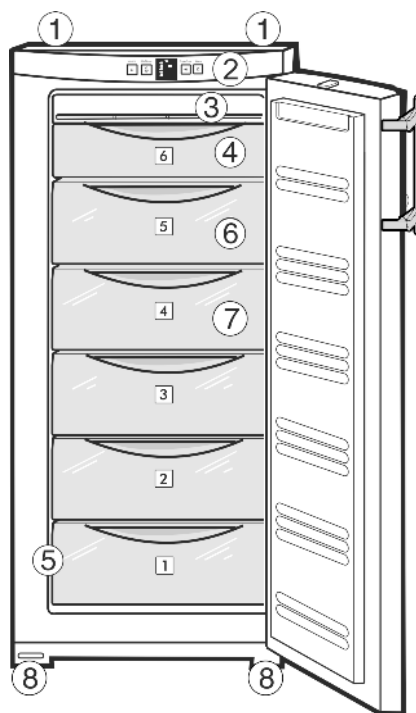


Fig. 1

- | | |
|---|--|
| (1) Poignées de transport arrière | (5) Plaque signalétique |
| (2) Éléments de commande et de contrôle | (6) Tiroirs |
| (3) Dispositif NoFrost | (7) VarioSpace |
| (4) Compartiment baies et fines herbes | (8) Pieds réglables, poignées de transport avant, roulettes de transport arrière |

1.2 Domaine d'utilisation de l'appareil

L'appareil est exclusivement adapté à la réfrigération d'aliments dans un environnement domestique ou un environnement semblable. Est prise en compte, par exemple, l'utilisation

- les cuisines du personnel, les pensions de famille,
- les clients de maisons de campagne, hôtels, motels et autres hébergements,
- les traiteurs et services semblables dans le commerce de gros

N'utilisez l'appareil que dans un cadre domestique. Toute autre sorte d'utilisation est interdite. L'appareil n'est pas conçu pour le stockage et la réfrigération de médicaments, de plasma sanguin, de préparations de laboratoire ou autres produits ou substances semblables concernés par la directive des produits médi-

caux 2007/47/EG. Une utilisation abusive de l'appareil peut entraîner l'endommagement des produits stockés ou leur altération. De plus, l'appareil n'est pas adapté pour le fonctionnement dans les domaines à risque d'explosions.

En fonction de la classe climatique, l'appareil a été conçu pour l'exploitation à des températures environnantes limites. La classe climatique de votre appareil est indiquée sur la plaquette signalétique.

Remarque

► Respectez les températures environnantes indiquées, sinon la puissance réfrigérante diminue.

Classe climatique	pour températures ambiantes
SN, N	à 32 °C
ST	à 38 °C
T	à 43 °C

Le bon fonctionnement de cet appareil est garanti pour une température ambiante minimale limitée à 5 °C.

1.3 Conformité

L'étanchéité du circuit réfrigérant est contrôlée. L'appareil est conforme aux normes de sécurité en vigueur ainsi qu'aux directives CE 2006/95/CE, 2004/108/CE, 2009/125/CE et 2010/30/UE.

Remarque pour les instituts de contrôle :

Effectuer les contrôles selon la consigne des normes et directives en vigueur.

La préparation et le contrôle des appareils doivent être effectués en prenant compte des **plans de chargement du fabricant** et des **conseils figurant dans le mode d'emploi**.

1.4 Dimensions hors tout de l'appareil

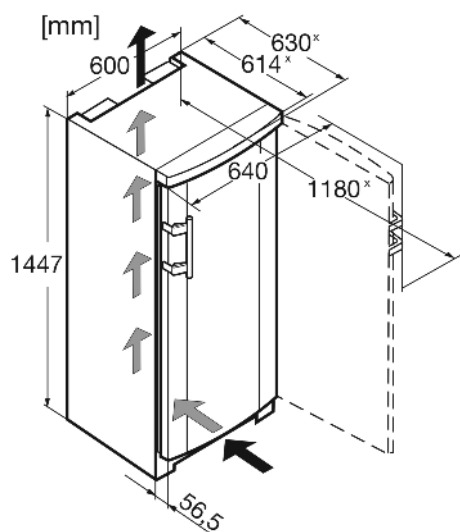


Fig. 2

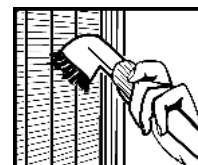
× Dans le cas d'appareils avec pièces d'écartement mural fournie, la dimension est augmentée de 35 mm (voir 4.2) .

1.5 Economiser l'énergie

- Toujours veiller à une bonne ventilation de l'appareil. Ne pas recouvrir ou obstruer les orifices et les grilles de ventilation.
- Ne pas placer l'appareil dans une zone à ensoleillement direct, à côté d'une cuisinière, d'un chauffage ou équivalents.
- La consommation en énergie dépend des conditions d'installation comme la température ambiante. (voir 1.2) .
- Ouvrir l'appareil aussi brièvement que possible.
- Plus la température est réglée basse, plus la consommation en énergie est élevée.
- Conserver toutes les denrées dans leur emballage ou avec une protection. Toute génération de givre est ainsi empêchée.
- Entreposer des aliments chauds : les laisser refroidir d'abord à température ambiante.

Des dépôts de poussière augmentent la consommation d'énergie :

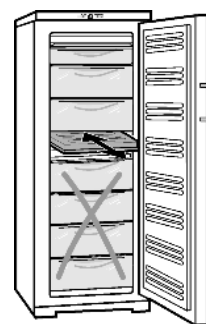
- Dépoussiérer le compresseur avec la grille métallique de l'échangeur de chaleur sur la paroi arrière de l'appareil une fois par an.



1.6 Plaque isolante

La plaque isolante est en vente dans le commerce spécialisé en tant qu'accessoire pour la marche à charge partielle.

Si vous stockez peu d'aliments dans l'appareil, vous pouvez baisser la consommation en énergie de jusqu'à 50% grâce à la plaque isolante. En fonction du modèle, il est possible de couper jusqu'à 5 tiroirs. Au moins 3 tiroirs sont nécessaires pour le refroidissement. Pour plus d'informations, voir notice jointe à la plaque isolante.



2 Consignes de sécurité générales

Dangers pour l'utilisateur :

- Cet appareil peut être utilisé par des enfants dès 8 ans et plus, ainsi que des personnes les capacités physiques, sensorielles ou mentales sont réduites, ou des personnes dénuées d'expérience ou de connaissance, sauf si elles ont pu bénéficier d'une surveillance ou d'instructions préalables concernant l'utilisation en toute sécurité de l'appareil et comprennent les dangers en résultant. Les enfants ne doivent pas jouer avec l'appareil. Le nettoyage ou la maintenance par l'utilisateur ne doivent pas être réalisés par des enfants sans surveillance.
- Toujours débrancher l'appareil du réseau en tenant la fiche. Ne pas tirer sur le câble.
- En cas d'erreur, débrancher la prise ou couper le fusible.
- Ne pas endommager le câble de raccord au réseau. Ne pas utiliser l'appareil avec un câble de raccord au réseau défectueux.

Eléments de commande et d'affichage

- Faire effectuer les réparations, les interventions sur l'appareil et le remplacement du câble de raccord au réseau uniquement par le S.A.V ou tout autre technicien qualifié.
- Monter, raccorder et éliminer l'appareil uniquement selon les indications mentionnées dans les instructions.
- Conservez précieusement ce mode d'emploi et remettez-le éventuellement au nouveau propriétaire de l'appareil.

Risque d'incendie :

- Le fluide réfrigérant R 600a contenu dans l'appareil ne présente aucun danger pour l'environnement mais est inflammable. En cas de fuite, le fluide réfrigérant risque de s'enflammer.
 - Ne pas endommager les tubes du circuit frigorifique.
 - Ne pas manier de feu ouvert ou de sources inflammables à l'intérieur de l'appareil.
 - Ne pas utiliser d'appareils électriques à l'intérieur de l'appareil (par ex. nettoyeurs à vapeur, appareils de chauffage, sorbettières, etc.).
 - En cas de fuite du fluide réfrigérant : supprimer tout feu ouvert ou sources inflammables à proximité du point de sortie. Bien aérer la pièce. Informer le service après-vente.
- Ne pas entreposer de matières explosives ou de bombes aérosols contenant des gaz propulseurs inflammables (butane, propane, pentane, etc.) dans l'appareil. Les bombes aérosols de ce type sont reconnaissables aux indications de contenu imprimées ou au symbole de la flamme. Une éventuelle fuite de gaz risque de mettre feu aux composants électriques.
- Tenir les bougies, lampes et autres objets à flammes ouvertes éloignés de l'appareil pour ne pas y mettre le feu.
- Entreposer les boissons alcoolisées ou tout autre récipient contenant de l'alcool uniquement fermés hermétiquement. L'alcool éventuellement échappé peut s'enflammer au contact de composants électriques.

Risque de chute et de basculement :

- Ne pas utiliser les socles, tiroirs, portes, etc. comme marchepied ou appui. Ceci s'applique avant tout aux enfants.

Danger d'intoxication alimentaire :

- Ne pas consommer d'aliments périmés.

Risque de gelures, d'engourdissement et de douleurs :

- Eviter le contact permanent de la peau avec les surfaces froides ou les produits réfrigérés/congelés. Prendre des mesures de protection, par ex. en portant des gants. Ne pas consommer immédiatement les glaces trop froides (surtout les sorbets et les glaçons).

Risque de blessures et de dommages matériels :

- De la vapeur brûlante peut provoquer des blessures. Pour le dégivrage, ne pas avoir recours à des appareils chauffants ou au jet de vapeur chaud, des flammes nues ou des aérosols dégivrants.
- Ne pas enlever la glace avec des ustensiles tranchants.

Respecter les indications spécifiques des autres sections :

	DANGER	indique une situation dangereuse imminente entraînant la mort ou des blessures corporelles graves si elle n'est pas évitée.
	AVERTISSEMENT	indique une situation dangereuse susceptible d'entraîner la mort ou des blessures corporelles graves si elle n'est pas évitée.
	PRUDENCE	indique une situation dangereuse susceptible d'entraîner des blessures corporelles moyennes ou légères si elle n'est pas évitée.
	ATTENTION	indique une situation dangereuse susceptible d'entraîner des dommages matériels si elle n'est pas évitée.
	Remarque	indique les remarques et conseils utiles.

3 Eléments de commande et d'affichage

3.1 Eléments de commande et de contrôle

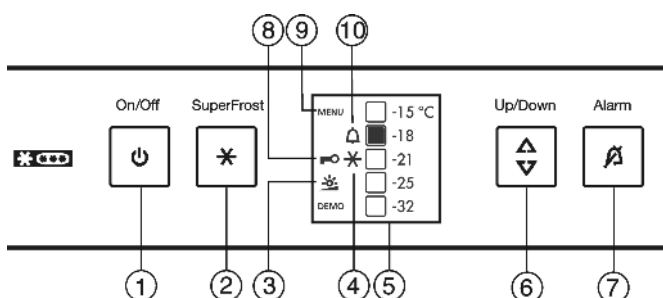


Fig. 3

- | | |
|---------------------------------|------------------------------|
| (1) Touche On/Off | (6) Touche de réglage |
| (2) Touche SuperFrost | (7) Touche alarme |
| (3) Symbole luminosité | (8) Symbole Sécurité enfants |
| (4) Symbole SuperFrost | (9) Symbole menu |
| (5) Affichage de la température | (10) Symbole d'alarme |

3.2 Affichage de la température

Sont affichés en service normal :

- la température paramétrée de congélation

L'affichage de la température clignote :

- le réglage de la température est modifié
- après l'enclenchement, la température n'est pas encore suffisamment froide
- la température a augmenté de plusieurs degrés

4 Mise en service

4.1 Transport de l'appareil



PRUDENCE

Risque de blessure et d'endommagement dû à un transport incorrect !

- ▶ Transporter l'appareil emballé.
- ▶ Transporter l'appareil debout.
- ▶ Ne pas transporter l'appareil seul.

4.2 Mise en place de l'appareil



AVERTISSEMENT

Risque d'incendie dû à l'humidité !

Lorsque des pièces sous tension ou le câble de raccordement au secteur deviennent humides, un court-circuit peut se produire.

- ▶ L'appareil a été conçu pour être placé dans des locaux fermés. Ne pas exploiter l'appareil dehors ou dans des endroits humides non à l'abri de projections d'eau.



AVERTISSEMENT

Danger de brûlures par court-circuit!

Lorsque les câbles de raccord / fiches de l'appareil se trouvent en contact avec la partie arrière d'un autre appareil, ils peuvent être endommagés à cause des vibrations de l'appareil et par la suite causer un court-circuit.

- ▶ Placer l'appareil de façon à ce qu'il n'y ait pas de contact avec la fiche ou le câble d'alimentation.
- ▶ Ne pas brancher d'appareils ni autres dispositifs sur les prises de courant situées sur la partie arrière de l'appareil.



AVERTISSEMENT

Risque d'incendie dû au fluide réfrigérant !

Le fluide réfrigérant R 600a contenu dans l'appareil ne présente aucun danger pour l'environnement mais est inflammable. En cas de fuite, le fluide réfrigérant risque de s'enflammer.

- ▶ Veiller à ne pas endommager les tubes du circuit frigorifique.



AVERTISSEMENT

Risque d'endommagement et d'incendie !

- ▶ Ne pas placer un appareil diffusant de la chaleur (p.ex. four à micro-ondes, grille-pain, etc.) sur l'appareil !



AVERTISSEMENT

Risque d'incendie et d'endommagement dû au blocage des ouvertures d'aération !

- ▶ Toujours laisser les ouvertures d'aération libres. Toujours veiller à une bonne ventilation de l'appareil !

ATTENTION

Risque d'endommagement dû à l'eau de condensation !

- ▶ Ne pas placer l'appareil directement à côté d'un autre réfrigérateur/congélateur.

- En cas de dégâts à l'appareil, contactez immédiatement le fournisseur avant de brancher l'appareil.
- Le sol au lieu d'emplacement doit être horizontal et plan.
- Ne pas placer l'appareil dans une zone à ensoleillement direct, à côté d'une cuisinière, d'un chauffage ou équivalents.
- Le lieu d'emplacement le plus adapté est un local sec et bien aéré.
- Toujours placer l'appareil avec la face arrière et avec les pièces d'écartement mural (voir ci-dessous), si celles-ci sont utilisées, directement contre le mur.
- Ne déplacer l'appareil qu'à vide.
- Ne pas mettre en place l'appareil sans avoir recours à une aide.
- Le local d'emplacement de votre appareil doit, selon la norme NE 378, avoir un volume de 1 m³ pour 8 g de fluide réfrigérant R 600a. Si le local est trop petit, un mélange inflammable gaz-air peut se former suite à une fuite dans le circuit réfrigérant. L'indication du dosage de fluide réfrigérant est indiqué sur la plaque signalétique à l'intérieur de l'appareil.
- ▶ Enlever le câble de raccord de la paroi arrière de l'appareil. Enlever le porte-câble, sinon des bruits dus aux vibrations surgissent !

ATTENTION

Les **portes en acier inox** sont traitées avec un revêtement de surface spécial et ne doivent pas être nettoyées avec le détergent livré avec l'appareil.

Si le revêtement de surface pourrait être endommagé.



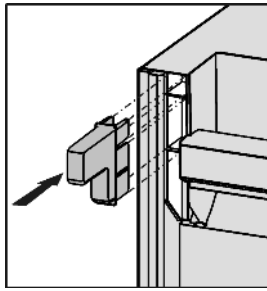
- ▶ Nettoyez les **surfaces revêtues des portes** uniquement avec un chiffon propre et doux.
- ▶ Appliquez un nettoyant d'entretien inox uniquement sur les **parois latérales en acier inox** ceci d'une manière régulière et dans le sens du polissage. Le nettoyage ultérieur sera alors beaucoup plus facile.
- ▶ Nettoyez les **parois latérales vernies** et les **surfaces enduites des portes** uniquement avec un chiffon doux et propre.

- ▶ Enlever tous les auxiliaires de transport.

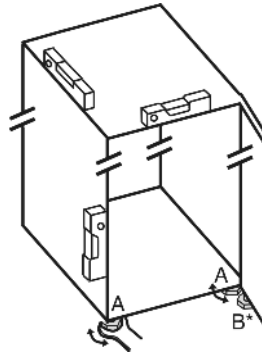
Pour atteindre la consommation énergétique déclarée, les pièces d'écartement fournies avec certains appareils doivent être utilisées. Cela augmente la profondeur des appareils d'env. 35 mm. L'appareil fonctionne parfaitement sans l'utilisation des pièces d'écartement, mais présente une légère augmentation de sa consommation énergétique.

Mise en service

- Pour un appareil accompagné de pièces d'écartement mural, monter ces pièces d'écartement sur la face arrière de l'appareil, en haut à gauche et à droite.



- Eliminer l'emballage (voir 4.5).
- Aligner l'appareil avec la clé à fourche jointe aux pieds de réglage (A) et à l'aide d'un niveau à bulle d'eau.



Remarque

- Nettoyer l'appareil (voir 6.2).

Lorsque l'appareil est placé dans un environnement très humide, du condensât peut se former sur la paroi extérieure de l'appareil.

- Toujours veiller à une bonne ventilation de l'appareil au lieu d'emplacement.

4.3 Inversion du sens d'ouverture de la porte

Si vous le désirez, vous pouvez inverser le sens d'ouverture de la porte :

Assurez-vous d'avoir l'outillage suivant à portée de main :

- Torx 25
- Torx 15
- Clé à fourche SW 6
- Tournevis
- Clé à fourche jointe
- Si nécessaire, demander de l'aide à quelqu'un pour le montage



PRUDENCE

Risque de blessures lorsque la porte culbute !

- Bien tenir la porte.
- Déposer la porte prudemment.

- Dévisser la vis de blocage du support d'appui Fig. 4 (1) en bas à droite.
- Ouvrir la porte.
- Maintenir la porte du côté de la poignée et en bas et soulever.
- ▷ Le pivot d'appui Fig. 4 (21) se desserre du support d'appui Fig. 5 (2).
- Si le pivot d'appui Fig. 4 (21) ne se débloque pas poussez-le par le bas.
- Faire pivoter la porte en bas vers l'extérieur et la retirer.

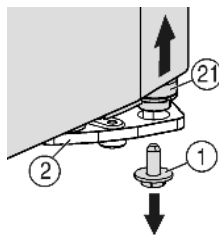


Fig. 4

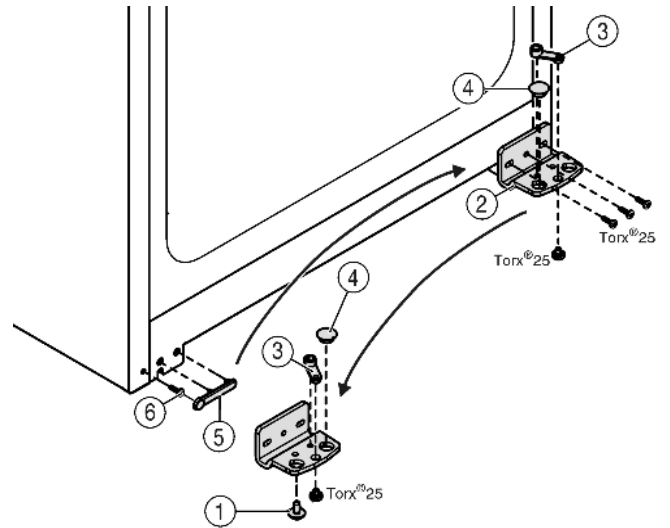


Fig. 5

- Dévisser le support d'appui Fig. 5 (2).
- Dévisser l'élément pivotant Fig. 5 (3) et le permuter dans le trou opposé du support d'appui, revisser à fond.
- Retirer le bouchon Fig. 5 (4) du support d'appui et le placer dans le trou du côté opposé au support d'appui.
- Retirer le cache Fig. 5 (5) côté poignée avec précaution.
- Retirer la vis Fig. 5 (6) et la revisser sur le côté opposé.
- Remettre en place le cache Fig. 5 (5).
- Revisser le support d'appui Fig. 5 (2) sur le nouveau côté charnière, en utilisant une visseuse sans fil si nécessaire, avec un couple de serrage de 4 Nm.

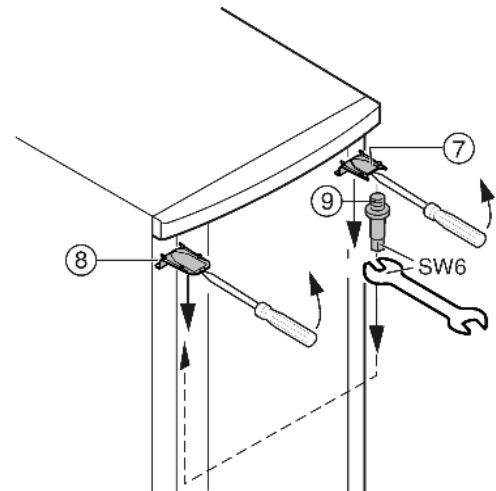


Fig. 6

- Faire décliqueter le cache Fig. 6 (7) en haut et le cache Fig. 6 (8) avec un tournevis devant et l'enlever diagonalement vers le bas.
- Dévisser le pivot d'appui Fig. 6 (9) et le visser du côté opposé (avec 4 Nm).
- Remonter le cache Fig. 6 (7) du côté du pivot d'appui : l'insérer par l'arrière et l'encliqueter sur l'avant.
- Monter le cache Fig. 6 (8) sur le côté opposé: l'insérer par l'arrière et l'encliqueter sur l'avant.

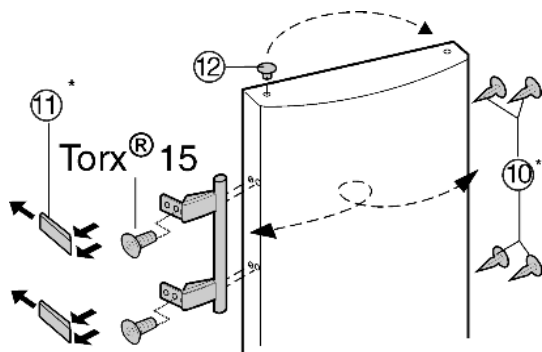


Fig. 7

- ▶ Enlever le bouchon Fig. 7 (12) du coussinet de la porte et le permuter de l'autre côté.
- ▶ Démontez la poignée de porte, le bouchon Fig. 7 (10) et les plaques d'appui Fig. 7 (11) puis les repositionner sur le côté opposé.
- ▶ Lors du montage des plaques d'appui, veillez à un encliquetage correct.
- ▶ Permuter la pince élastique Fig. 8 (20) : appuyer sur l'ergot puis retirer la pince élastique.
- ▶ Insérer la pince élastique sur le nouveau côté charnière jusqu'à l'encliquetage.
- ▶ Tirer le pivot d'appui Fig. 8 (21) hors de la douille de porte et la mettre en place ensemble avec la rondelle du côté opposé. Le taquet d'arrêt doit indiquer vers la paroi intérieure de la porte, l'encoche vers la paroi extérieure.
- ▶ Accrocher la porte dans le pivot d'appui Fig. 6 (9) supérieur.
- ▶ Pivoter la porte vers le bas et mettre en place le pivot d'arrêt Fig. 8 (21) dans le support d'appui. Event. tourner le pivot d'arrêt de sorte qu'il puisse encliqueter.
- ▶ Visser la vis d'arrêt Fig. 4 (1) en bas dans le pivot d'arrêt et la serrer à fond (**avec 4 Nm**).
- ▶ Aligner éventuellement la porte par rapport aux deux trous oblongs du support d'appui inférieur pour qu'elle affleure avec l'habillage de l'appareil. Pour cela, dévisser la vis centrale.

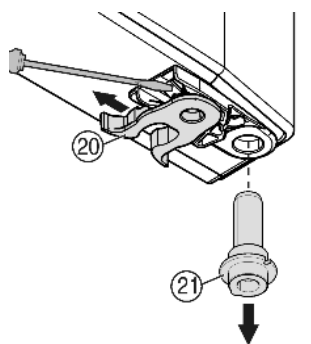


Fig. 8

4.4 Insertion entre deux éléments de cuisine

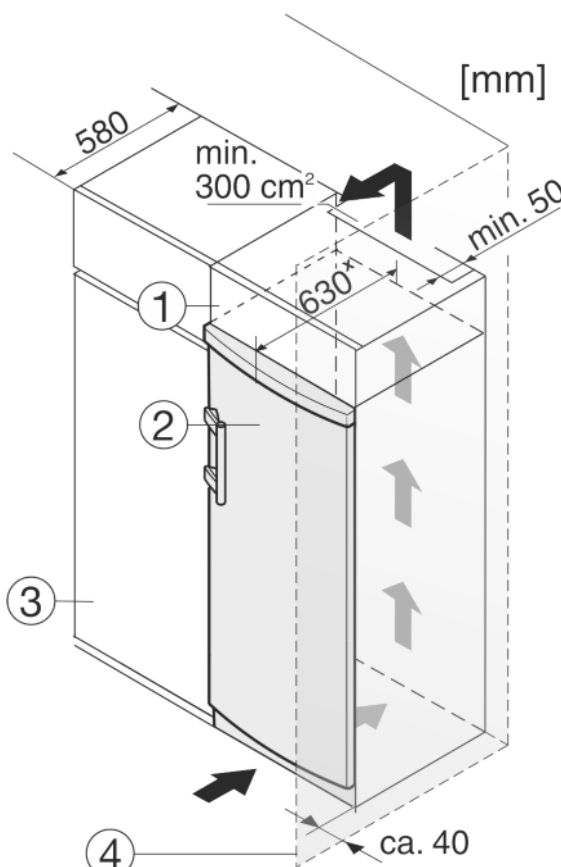


Fig. 9

- (1) Élément haut
- (2) Appareil
- (3) Placard de cuisine
- (4) Mur

× Dans le cas d'appareils avec pièces d'écartement mural fournies, la dimension est augmentée de t de 35 mm (voir 4.2).

L'appareil peut être entouré de meubles de cuisine. Pour adapter l'appareil Fig. 9 (2) à la hauteur des placards de la cuisine intégrée, on peut placer un élément haut Fig. 9 (1) au-dessus de l'appareil.

Lors de la transformation avec des placards de cuisine (profondeur max. 580 mm), l'appareil peut être placé directement à côté du placard de cuisine Fig. 9 (3). L'appareil dépasse latéralement de 34 mm^x et de 50 mm^x au centre de l'appareil par rapport à la face avant du placard de cuisine.

Important pour la ventilation :

- Sur la paroi arrière de l'armoire haute, il doit y avoir une buse pour l'air sortant de min. 50 mm de profondeur sur toute la largeur de l'armoire haute.
- La fente d'aération sous le plafond doit être de 300 cm² minimum.
- Plus la section de ventilation est grande, plus l'appareil marche de manière économique.

Si l'appareil est installé avec les charnières à côté d'un mur Fig. 9 (4), la distance entre l'appareil et le mur doit être de 40 mm min. Ceci correspond à la saillie de la poignée lorsque la porte est ouverte.

4.5 Eliminer l'emballage



AVERTISSEMENT

Risque d'étouffement avec les films et matériaux d'emballage !
 ▶ Ne pas laisser les enfants jouer avec les matériaux d'emballage.



AVERTISSEMENT

Risque de blessure si la porte tombe !
 Si les pivots ne sont pas bien vissés, la porte risque de tomber, ce qui peut entraîner des blessures graves. Par ailleurs, la porte risque de ne pas fermer correctement et l'appareil ne pas refroidir convenablement.

- ▶ Visser les charnières/les pivots d'appui (avec un couple de serrage 4 Nm).
- ▶ Vérifier la bonne fixation de chaque vis, si nécessaire resserrer les vis.

Commande

L'emballage est fabriqué en matériaux recyclables :

- carton ondulé / carton
- pièces en polystyrène expansé
- films et sachets en polyéthylène
- colliers de serrage en polypropylène
- cadres en bois cloués avec plaque de polyéthylène*

► Déposer les matériaux d'emballage à un centre officiel de collecte des déchets.



4.6 Brancher l'appareil

ATTENTION

Risque d'endommagement du système électronique !

► Ne pas utiliser d'onduleurs (conversion du courant continu en courant alternatif resp. triphasé) ou de fiches économes d'énergie.



AVERTISSEMENT

Risque d'incendie et de surchauffe !

► Ne pas utiliser de rallonge ou de bloc multiprises.

Le type de courant (courant alternatif) et la tension au lieu d'emplacement doivent coïncider avec les indications sur la plaque signalétique (voir Vue d'ensemble de l'appareil).

La prise de courant doit être mise à la terre et protégée de façon électrique en bonne et due forme. Le courant de déclenchement du fusible doit se situer entre 10 A et 16 A.

La prise de courant doit être bien accessible afin de pouvoir débrancher rapidement l'appareil en cas d'urgence. Elle doit se situer en dehors de la partie arrière de l'appareil.

- Vérifier l'alimentation électrique.
- Enficher la prise de courant.



4.7 Enclencher l'appareil

- Appuyer sur la touche On/Off Fig. 3 (1).
- ▷ L'appareil est enclenché. L'affichage de la température et le symbole Alarme Fig. 3 (10) clignotent jusqu'à ce que la température soit suffisamment froide.
- ▷ Lorsque le display "affiche DEMO," le mode de démonstration est activé. S'adresser au S.A.V.

5 Commande

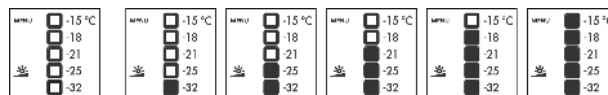
5.1 Luminosité de l'affichage de température

Vous pouvez adapter la luminosité de l'affichage de température aux conditions lumineuses du lieu d'installation.

5.1.1 Régler la luminosité

L'éclairage de fond peut être désactivé ou réglé sur l'un des 5 niveaux. Au départ usine, l'éclairage de fond est désactivé.

- Activer le mode de réglage : appuyer env. 5 secondes sur la touche SuperFrost Fig. 3 (2)
- ▷ Le symbole Menu Fig. 3 (9) est allumé et le symbole Sécurité enfants Fig. 3 (8) clignote.
- Appuyer sur la touche de réglage Fig. 3 (6) pour appeler la fonction de luminosité.
- ▷ Le symbole Sécurité enfants Fig. 3 (8) s'éteint et le symbole Luminosité Fig. 3 (3) clignote.
- Confirmer : appuyer brièvement sur la touche SuperFrost Fig. 3 (2).
- ▷ Le symbole Luminosité Fig. 3 (3) est allumé.



- Sélectionner "Désactivé" ou la luminosité souhaitée à l'aide de la touche de réglage Fig. 3 (6). Plus il y a de zones allumées dans l'affichage de la température, plus l'éclairage est fort. Si aucune zone n'est allumée, l'éclairage est "désactivé".
- Confirmer : appuyer sur la touche SuperFrost Fig. 3 (2).
- ▷ Le symbole Luminosité Fig. 3 (3) clignote.
- ▷ La luminosité est maintenant réglée sur la nouvelle valeur.
- Désactiver le mode de réglage : appuyer sur la touche On/Off Fig. 3 (1).

-ou-

► Attendre 5 minutes.

- ▷ Le symbole Luminosité Fig. 3 (3) et le symbole Menu Fig. 3 (9) s'éteignent.
- ▷ L'affichage de température affiche de nouveau la température.

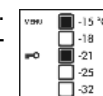
5.2 Verrouillage enfants

Avec le verrouillage enfants vous pouvez assurer que vos enfants ne coupent pas l'appareil par inadvertance en jouant.



5.2.1 Enclencher la sécurité pour enfants

- Activer le mode de réglage : appuyer env. 5 secondes sur la touche SuperFrost Fig. 3 (2)
- ▷ Le symbole Menu Fig. 3 (9) est allumé et le symbole Sécurité enfants Fig. 3 (8) clignote.
- Appuyer brièvement sur la touche SuperFrost Fig. 3 (2) pour appeler la fonction Sécurité enfants.
- ▷ Le symbole Sécurité enfants Fig. 3 (8) est allumé. Les LED -15 °C et -21 °C sont allumées dans l'affichage de la température.
- Appuyer brièvement sur la touche SuperFrost Fig. 3 (2) pour activer la fonction Sécurité enfants.
- ▷ Le symbole Sécurité enfants Fig. 3 (8) clignote. Les LED -15 °C et -21 °C s'éteignent.
- Désactiver le mode de réglage : appuyer sur la touche On/Off Fig. 3 (1).



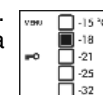
-ou-

► Attendre 5 minutes.

- ▷ Le symbole Menu Fig. 3 (9) s'éteint et la température est de nouveau affichée dans l'affichage de la température. Le symbole Sécurité enfants Fig. 3 (8) est allumé.

5.2.2 Eteindre la sécurité pour enfants

- Activer le mode de réglage : appuyer env. 5 secondes sur la touche SuperFrost Fig. 3 (2)
- ▷ Le symbole Menu Fig. 3 (9) est allumé et le symbole Sécurité enfants Fig. 3 (8) clignote.
- Appuyer brièvement sur la touche SuperFrost Fig. 3 (2) pour appeler la fonction Sécurité enfants.
- ▷ Le symbole Sécurité enfants Fig. 3 (8) est allumé. La LED -18 °C est allumée dans l'affichage de la température.
- Appuyer brièvement sur la touche SuperFrost Fig. 3 (2) pour désactiver la fonction Sécurité enfants.
- ▷ Le symbole Sécurité enfants Fig. 3 (8) clignote.
- Désactiver le mode de réglage : appuyer sur la touche On/Off Fig. 3 (1).



-ou-

► Attendre 5 minutes.

- ▷ Le symbole Menu *Fig. 3 (9)* s'éteint et la température est de nouveau affichée dans l'affichage de la température. Le symbole Sécurité enfants *Fig. 3 (8)* n'est plus allumé.

5.3 Alarme porte ouverte

L'avertisseur sonore retentit lorsque la porte reste ouverte plus de 60 secondes.

L'avertisseur sonore s'arrête automatiquement lorsque la porte est fermée.



5.3.1 Arrêter l'alarme de porte

L'avertisseur sonore peut être arrêté lorsque la porte est ouverte. Le signal restera éteint aussi longtemps que la porte est ouverte.

- ▶ Appuyer sur la touche Alarme *Fig. 3 (7)*.

5.4 Alarme de température

Lorsque la température de congélation n'est pas assez froide, un avertisseur sonore retentit.

L'affichage de la température clignote en même temps que le symbole Alarme *Fig. 3 (10)*.

La cause d'une température trop élevée peut être :

- l'introduction d'aliments frais chauds
- l'entrée d'une quantité trop importante d'air ambiant chaud lors du réarrangement et de l'enlèvement d'aliments
- une panne de courant prolongée
- une défectuosité de l'appareil

L'avertisseur sonore s'éteint automatiquement, le symbole Alarme *Fig. 3 (10)* et l'affichage de température arrêtent de clignoter lorsque la température est de nouveau suffisamment froide.

Lorsque l'état d'alarme persiste: (voir Dysfonctionnements).

Remarque

Les aliments peuvent s'avérer si la température n'est pas suffisamment froide.

- ▶ Vérifier la qualité des aliments. Ne pas consommer les aliments avariés.

5.4.1 Arrêter l'alarme de température

Il est possible d'arrêter l'avertisseur sonore. La fonction d'alarme sera de nouveau active lorsque la température sera à nouveau suffisamment froide.

- ▶ Appuyer sur la touche Alarme *Fig. 3 (7)*.
- ▷ L'avertisseur sonore s'arrête.

5.5 Congeler des aliments

Il est possible de congeler autant d'aliments frais en 24 h qu'il est indiqué sur la plaque signalétique (voir Vue d'ensemble de l'appareil) sous "capacité de congélation ... kg/24h".

Les bacs peuvent supporter jusqu'à max. 25 kg d'aliments congelés chacun, les plaques jusqu'à max. 35 kg chacune.



PRUDENCE

Risque de blessure dû aux débris de verre !

Les bouteilles et les canettes, surtout celles qui contiennent des boissons gazeuses, risquent d'exploser si elles sont congelées.

- ▶ Ne pas congeler de bouteilles ni de canettes !

Pour que les aliments congèlent rapidement jusqu'au cœur, ne pas dépasser les quantités suivantes par paquet :

- Fruits, légumes jusqu'à 1 kg
- Viande jusqu'à 2,5 kg
- ▶ Emballer les aliments par portions dans des sachets de congélation, des récipients réutilisables en plastique, métal ou aluminium.

5.6 Durées de conservation

Durées de conservation des aliments (à titre indicatif) :	
Glaces	2 à 6 mois
Charcuterie, jambon	2 à 6 mois
Pains, pâtisseries et viennoiseries	2 à 6 mois
Gibier, porc	6 à 10 mois
Poisson gras	2 à 6 mois
Poisson maigre	6 à 12 mois
Fromage	2 à 6 mois
Volaille, bœuf	6 à 12 mois
Fruits, légumes	6 à 12 mois

Ces durées de conservation sont données à titre indicatif.

5.7 Dégivrer les aliments

- A température ambiante
- Au micro-ondes
- Dans le four/le four à chaleur tournante
- ▶ Uniquement retirer la quantité d'aliments requise. Traiter les aliments décongelés le plus rapidement possible.
- ▶ Ne recongeler des aliments décongelés que dans des cas exceptionnels.

5.8 Régler la température

Réglage de température recommandé : -18 °C

La température peut être modifiée en continu. Si le réglage -32 °C a été atteint, ça recommence à -15 °C.

- ▶ Faire appel au réglage de la température : appuyer une fois sur la touche de réglage *Fig. 3 (6)*.
- ▷ La LED de la température actuelle clignote dans l'affichage de la température.
- ▶ Appuyer autant de fois sur la touche de réglage *Fig. 3 (6)* jusqu'à ce que la DEL de la température désirée luit.

Remarque

- ▶ Vous pouvez appuyer de manière prolongée sur la touche de réglage pour régler une valeur un peu plus froide dans une petite plage de température (par ex. : entre -15 °C et -18 °C). La LED de la plage de température basse suivante est allumée dans l'affichage de la température.

5.9 SuperFrost

Cette fonction vous permet de congeler rapidement des denrées fraîches à cœur. L'appareil fonctionne à puissance maximale, ce qui peut entraîner une augmentation du volume sonore du groupe frigorifique. ❄ ❄

Pour connaître la quantité maximale de denrées fraîches en kilos que vous pouvez congeler en 24 h, reportez-vous à la "Capacité de congélation ... kg/24h" indiquée sur la plaquette signalétique. Cette valeur maximale varie selon le modèle et sa classe climatique.

Empaquetez les aliments et répartissez-les sur une plus grande surface possible. Ne pas mettre des aliments à

Entretien

congeler avec des produits déjà congelés en contact de sorte que ces derniers ne se décongèlent pas.

N'activez pas la fonction SuperFrost dans les cas suivants :

- lorsque vous introduisez des aliments déjà congelés
- Lors d'une congélation de denrées fraîches allant jusqu'à environ 2 kg par jour

5.9.1 Congeler avec la fonction SuperFrost

- ▶ enfoncer brièvement la touche SuperFrost Fig. 3 (2)
- ▷ Le symbole SuperFrost Fig. 3 (4) s'allume.
- ▷ La température de congélation baisse, l'appareil passe à sa puissance frigorifique maximale.
En cas de petite quantité d'aliments à congeler :
 - ▶ attendre env. 6 h.
 - ▶ Déposer les aliments conditionnés dans les bacs profonds inférieurs.
En cas de quantités importantes d'aliments à congeler (voir plaque signalétique) :
 - ▶ attendre env. 24 h.
 - ▶ Retirer les bacs profonds inférieurs et poser les aliments directement sur les tablettes de rangement inférieures.
- ▷ SuperFrost se coupe automatiquement après env. 65 h.
- ▷ Le symbole SuperFrost Fig. 3 (4) s'éteint quand la congélation est terminée.
- ▶ Déposer les aliments dans les tiroirs et réinsérer ceux-ci.
- ▷ L'appareil continue de fonctionner en mode normal d'économie d'énergie.

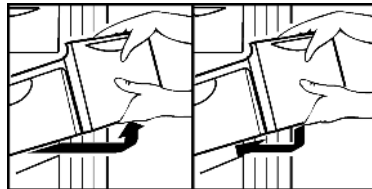
5.10 Tiroirs

Remarque

La consommation de courant augmente et la puissance frigorifique diminue si la ventilation est insuffisante.

Aux appareils avec NoFrost :

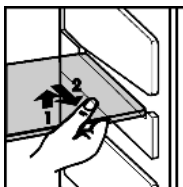
- ▶ laisser le tiroir inférieur dans l'appareil !
- ▶ Ne jamais encombrer les fentes d'aération du ventilateur sur la paroi arrière à l'intérieur !



- ▶ Pour déposer les produits à congeler directement sur les tablettes de rangement : tirer le tiroir vers l'avant et le sortir en le soulevant

5.11 Tablettes de rangement

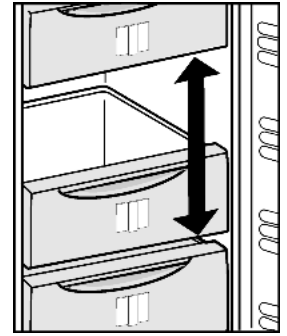
- ▶ Retirer la tablette de rangement : la soulever devant et la tirer en dehors.
- ▶ Remettre en place la tablette de rangement : l'insérer jusqu'à la butée.



5.12 VarioSpace

Vous pouvez retirer les tiroirs ainsi que les surfaces de rangement. Vous avez ainsi plus de place pour congeler des pièces de gros volume. La volaille, la viande, les grosses pièces de gibier ainsi que les pâtisseries de grande taille peuvent être congelés sans problème puis de nouveau préparés.

- ▶ Les bacs peuvent supporter jusqu'à max. 25 kg d'aliments à congeler chacun, les plaques jusqu'à max. 35 kg chacune.

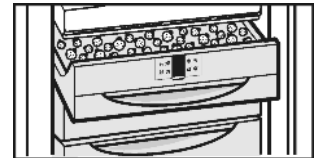


5.13 Compartiment à herbes fines et baies

Dans le compartiment à herbes fines et baies vous pouvez congeler des baies, des herbes fines, des légumes et d'autres produits congelés sans que ceux-ci ne collent ensemble. Les produits conservent ainsi au mieux leur forme initiale et peuvent être décongelés en fonction de la quantité désirée.

5.13.1 Utilisation de la tablette à herbes fines et baies

- ▶ Répartir les aliments sans que ces derniers ne se touchent sur la tablette à fines herbes et baies.
- ▶ Laisser congeler les aliments pendant 10 à 12 h.
- ▶ Transvaser les produits à congeler dans des sachets de congélation ou des récipients.
- ▶ Entreposer les sachets ou les récipients dans un tiroir.
- ▶ Pour décongeler les aliments, les étaler sans que ces derniers ne se touchent.



6 Entretien

6.1 Dégivrer avec le mode NoFrost

Le système NoFrost dégivre l'appareil automatiquement.

L'humidité se condense sur l'évaporateur, se dégivre et s'évapore périodiquement.

6.2 Nettoyage de l'appareil



PRUDENCE

Risque de blessures et d'endommagement émanant de la vapeur très chaude !

La vapeur très chaude peut endommager les surfaces et entraîner des brûlures.

- ▶ Ne pas utiliser d'appareils de nettoyage à la vapeur !

ATTENTION

Un nettoyage incorrect endommage l'appareil !

- ▶ Ne jamais utiliser de produits de nettoyage concentrés.
- ▶ Ne pas utiliser d'éponges à récurer ou abrasives ni de laine d'acier.
- ▶ Ne pas utiliser des produits de nettoyage concentrés et agressifs contenant du chlorure, du sable, des produits chimiques ou des chiffons rêches.
- ▶ Ne pas utiliser de solvants chimiques.
- ▶ Ne pas détériorer ou enlever la plaquette signalétique située sur la paroi intérieure de l'appareil. Ceci est important pour le S.A.V.
- ▶ Ne pas arracher, plier ou endommager de câbles ou d'autres composants.
- ▶ Ne pas faire pénétrer d'eau dans le canal d'évacuation, la grille d'aération et les composants électriques lors du nettoyage.
- ▶ Utiliser des chiffons doux et un détergent courant d'une valeur pH neutre.
- ▶ Pour l'intérieur de l'appareil, utiliser uniquement des détergents et des produits d'entretien non nocifs pour les aliments.

- ▶ **Vider l'appareil.**
- ▶ **Débrancher la prise.**



- ▶ Nettoyez à la main les **surfaces intérieures et extérieures en matière synthétique** avec de l'eau tiède et un peu de détergent.

ATTENTION

Les **portes en acier inox** sont traitées avec un revêtement de surface spécial et ne doivent pas être nettoyées avec le détergent livré avec l'appareil.



Sinon le revêtement de surface serait endommagé.

- ▶ Nettoyez les **surfaces enduites des portes** uniquement avec un chiffon propre et doux. En cas de salissures importantes, utilisez un peu d'eau ou un détergent neutre. Il est également possible d'utiliser une lavette en microfibras.
- ▶ Nettoyez les **parois latérales en acier inox** avec un nettoyant inox courant. Appliquez ensuite le produit d'entretien inox fourni, de manière régulière, dans le sens du polissage.
- ▶ Nettoyez les **parois latérales vernies et les surfaces enduites des portes** uniquement avec un chiffon doux et propre. En cas de salissures importantes, utilisez un peu d'eau ou un détergent neutre. Il est également possible d'utiliser une lavette en microfibras.

- ▶ **Éléments d'équipement** : nettoyer à la main les surfaces avec de l'eau tiède et un peu de détergent

Après le nettoyage :

- ▶ Frotter l'appareil et les éléments d'équipement pour les sécher.
- ▶ Rebrancher l'appareil et l'enclencher de nouveau.
- ▶ Enclencher la fonction SuperFrost (voir 5.9) .
Lorsque la température est suffisamment froide :
- ▶ remettre en place les aliments.

6.3 S.A.V.

Vérifier d'abord si vous pouvez résoudre vous-même la panne (voir Dysfonctionnements). Si ce n'est pas le cas, adressez-vous au S.A.V. Vous trouverez l'adresse du S.A.V. dans le répertoire S.A.V. fourni avec votre appareil.



AVERTISSEMENT

Risque de blessures dû à une réparation incorrecte !

- ▶ Ne faire effectuer les réparations et interventions sur l'appareil et la ligne de réseau qui ne sont pas explicitement nommés (voir Entretien) que par le S.A.V.

- ▶ Relever la désignation de l'appareil *Fig. 10 (1)*, le n° de service *Fig. 10 (2)* et le n° de série *Fig. 10 (3)* sur la plaquette signalétique. Cette plaquette se trouve sur la paroi intérieure gauche de l'appareil.

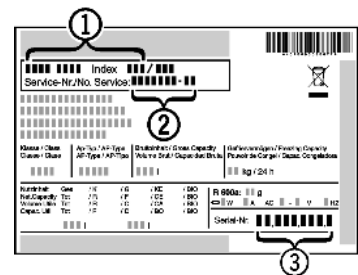


Fig. 10

- ▶ Informer le S.A.V. et lui communiquer la panne, la désignation de l'appareil *Fig. 10 (1)*, le n° de service *Fig. 10 (2)* et le n° de série *Fig. 10 (3)*.
- ▷ Ces informations vous permettront d'obtenir un service ciblé et rapide.
- ▶ Laisser l'appareil fermé jusqu'à l'arrivée du S.A.V.
- ▷ Les aliments resteront plus longtemps frais.
- ▶ Débrancher la fiche du secteur (ne pas tirer sur le câble de l'appareil) ou couper le fusible.

7 Dysfonctionnements

Votre appareil est construit et produit de façon à assurer sa sécurité de fonctionnement et une longue durée de vie. Si une panne devait cependant se produire en cours de fonctionnement, veuillez vérifier si elle est due à une erreur de manipulation. Dans ce cas, les coûts en résultant vous seront facturés même pendant la période de garantie. Vous pouvez résoudre vous-même les pannes suivantes :

L'appareil ne fonctionne pas.

- L'appareil n'est pas enclenché.
- ▶ Enclencher l'appareil.
- La fiche secteur n'est pas correctement enfoncée dans la prise.
- ▶ Contrôler la fiche secteur.
- Le fusible de la prise n'est pas correct.
- ▶ Vérifier le fusible.

Le compresseur fonctionne lentement.

- Le compresseur tourne à vitesse réduite si l'on a besoin de moins de froid. Même s'il fonctionne plus longtemps, il économise de l'énergie.
- ▶ Ceci est normal pour les modèles avec économie d'énergie.
- La fonction SuperFrost est activée.
- ▶ Pour refroidir rapidement les aliments, le compresseur fonctionne plus longtemps. Ceci est normal.

Une LED clignote régulièrement toutes les 15 secondes* en bas à l'arrière de l'appareil (vers le compresseur).

- L'inverseur est équipé d'un diagnostic d'erreurs à LED.
- ▶ Il est normal qu'il clignote.

Les bruits sont trop forts.

- Les compresseurs à vitesse variable* peuvent occasionner des bruits de fonctionnement divers en raison des différents niveaux de vitesse.
- ▶ Ce bruit est normal.

Un gargouillement et un clapotis.

- Ce bruit provient du fluide réfrigérant qui circule dans le circuit frigorifique.
- ▶ Ce bruit est normal.

Mise hors service

Un léger clic.

- Le bruit se produit toujours lorsque le groupe frigorifique (le moteur) se met en marche ou s'arrête automatiquement.
- ▶ Ce bruit est normal.

Un bourdonnement. Le bruit est brièvement plus fort lorsque le groupe frigorifique (le moteur) se met en marche.

- L'activation de la fonction SuperFrost, l'introduction d'aliments frais ou l'ouverture prolongée de la porte font augmenter automatiquement la puissance frigorifique.
- ▶ Ce bruit est normal.
- La température ambiante est trop élevée.
- ▶ Solution : (voir 1.2)

Bruits de vibrations.

- L'appareil n'est pas stable sur le sol. De ce fait, le fonctionnement du groupe frigorifique provoquera des vibrations sur les objets et les meubles situés près de l'appareil.
- ▶ Aligner l'appareil à l'aide des pieds de réglage.
- ▶ Espacer les bouteilles et les récipients.

Le symbole SuperFrost Fig. 3 (4) et l'affichage de température clignotent.

- Il y a un dysfonctionnement.
- ▶ S'adresser au S.A.V. (voir Entretien).

L'affichage de la température est allumé : DEMO. *

- Le mode démonstration est activé.
- ▶ S'adresser au S.A.V. (voir Entretien).

Les parois extérieures de l'appareil sont chaudes.

- La chaleur du circuit frigorifique est utilisée pour éviter la condensation d'eau.
- ▶ Ceci est normal.

La température n'est pas assez froide.

- La porte de l'appareil n'est pas fermée correctement.
- ▶ Fermer la porte de l'appareil.
- L'aération et la ventilation sont insuffisantes.
- ▶ Dégager la grille d'aération.
- La température ambiante est trop élevée.
- ▶ Solution : (voir 1.2) .
- l'appareil a été ouvert trop souvent ou trop longtemps.
- ▶ Attendre que la température nécessaire se rétablisse d'elle-même. Sinon, adressez-vous au S.A.V. (voir Entretien).
- De grandes quantités d'aliments frais ont été introduites sans utiliser la fonction SuperFrost.
- ▶ Solution : (voir 5.9)
- L'appareil est placé trop près d'une source de chaleur (cuisinière, radiateur, etc.).
- ▶ Changer l'emplacement de l'appareil ou de la source de chaleur.

8 Mise hors service

8.1 Couper l'appareil

- ▶ Appuyer sur la touche On/Off Fig. 3 (1) jusqu'à ce que le display s'obscurisse. Relâcher le bouton.
- ▷ S'il est impossible d'éteindre l'appareil, cela signifie que la sécurité enfant est active (voir 5.2) .

8.2 Mise hors service

- ▶ Vider l'appareil.
- ▶ Débrancher la prise.
- ▶ Nettoyer l'appareil (voir 6.2) .



- ▶ Laisser la porte ouverte afin d'éviter toute formation de mauvaises odeurs.

9 Eliminer l'appareil

L'appareil contient encore des matériaux précieux et est à amener à un lieu de recyclage spécial. L'élimination d'anciens appareils est à réaliser correctement en respectant les prescriptions et lois en vigueur.



Veiller à ne pas endommager le circuit frigorifique de l'appareil pour empêcher au réfrigérant y contenu (indications sur la plaque signalétique) et à l'huile de s'échapper accidentellement.

- ▶ Rendre l'appareil inopérant.
- ▶ Débrancher l'appareil.
- ▶ Sectionner le câble de raccord.