

**lenovo**

# Lenovo

# B40/B50/N40/N50

## Guide de l'utilisateur



Lisez les consignes de sécurité et les astuces importantes dans les manuels fournis avant d'utiliser votre ordinateur.

## Remarques

- Avant d'utiliser le produit, veuillez à lire au préalable le *Guide de sécurité et d'informations générales Lenovo*.
- Certaines instructions de ce guide peuvent supposer que vous utilisez Windows® 7 ou Windows® 8.1. Si vous utilisez d'autres systèmes d'exploitation Windows, certaines opérations peuvent varier légèrement. Si vous utilisez d'autres systèmes d'exploitation, il se peut que certaines opérations ne s'appliquent pas à votre situation.
- Les fonctions décrites dans ce guide sont communes à la plupart des modèles. Il se peut toutefois que certaines fonctions ne soient pas disponibles sur votre ordinateur et/ou que votre ordinateur inclue des fonctions non décrites dans ce guide de l'utilisateur.
- Les illustrations de ce manuel représentent le modèle Lenovo B50-70, sauf indication contraire.
- Les illustrations de ce manuel peuvent présenter des différences par rapport au produit réel. Veuillez vous reporter au produit que vous possédez.

## Notice relative à la réglementation

- Pour plus de détails, reportez-vous à la section **Guides & Manuals** sur <http://support.lenovo.com>.

**Première édition (Décembre 2014)**

**© Copyright Lenovo 2014.**

AVIS DE DROITS RESTREINTS ET LIMITÉS : Si des données ou des logiciels sont fournis aux termes d'un contrat « GSA » (General Services Administration), leur utilisation, leur reproduction ou leur divulgation sont soumises aux restrictions établies dans le contrat n° GS-35F-05925.

# Lenovo

## Guide de l'utilisateur

Les instructions et informations techniques de ce manuel s'appliquent aux ordinateurs portables Lenovo suivants, sauf indication contraire.

Nom du modèle	MT
Lenovo B40-30	20390, 80F1
Lenovo B40-70	20392, 80F3
Lenovo B40-45	20394, 80F5
Lenovo B50-30	20382, 80ES
Lenovo B50-30 Touch	20383, 80ET
Lenovo B50-70	20384, 80EU
Lenovo B50-45	20388, 80F0
Lenovo N40-30	20460, 80H4
Lenovo N40-70	20462, 80H6
Lenovo N50-70	20439, 80HA
Lenovo N40-45	20461, 80H5
Lenovo N50-45	20441, 80HC
Lenovo B40-80	20395, 80F6, 80LS
Lenovo B50-80	20386, 80EW, 80LT
Lenovo N40-80	20463, 80H7
Lenovo N50-80	20440, 80HB



# Table des matières

<b>Chapitre 1. Découverte de l'ordinateur</b> .....	<b>1</b>
Vue de dessus .....	1
Vue latérale gauche.....	6
Vue latérale droite.....	10
Vue de face .....	12
Vue de dessous .....	14
<b>Chapitre 2. Apprendre les bases</b> .....	<b>15</b>
Première configuration du système d'exploitation.....	15
Mise en veille ou arrêt de l'ordinateur.....	15
Connexion à un réseau sans fil.....	18
Aide et support.....	19
Interfaces du système d'exploitation (pour le système d'exploitation Windows 8.1) .....	20
Les icônes et la barre d'icônes (pour le système d'exploitation Windows 8.1) .....	21
<b>Chapitre 3. Système Lenovo OneKey Recovery</b> .....	<b>23</b>
<b>Chapitre 4. Résolution des problèmes</b> .....	<b>25</b>
Foire aux questions .....	25
Résolution des problèmes .....	28
<b>Annexes A. Instructions CRU</b> .....	<b>32</b>
Remplacement de la batterie .....	33
Remplacement du disque dur .....	34
Remplacement de la mémoire .....	37
Remplacement de la carte du réseau local sans fil .....	40
Remplacement du lecteur de disque optique .....	42
Remplacement du clavier .....	44
<b>Marques</b> .....	<b>47</b>

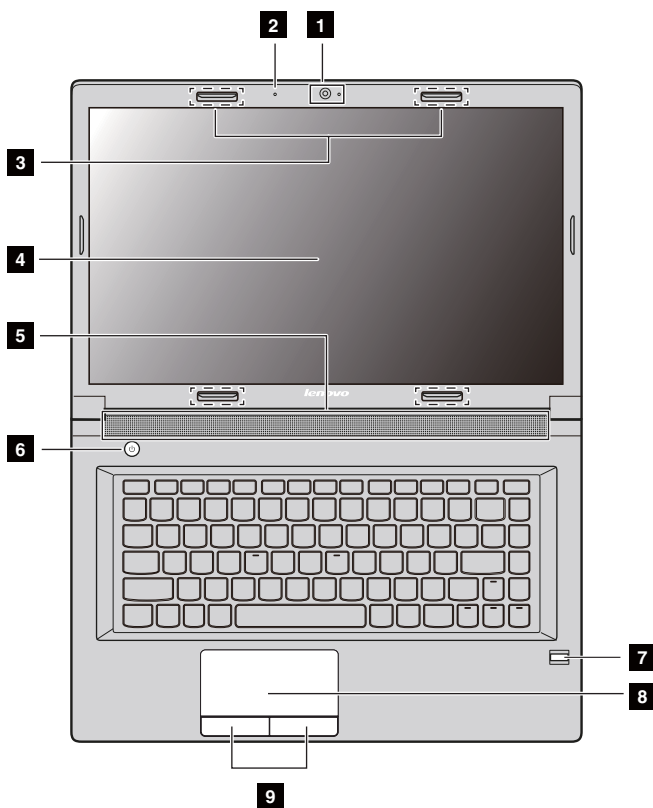


# Chapitre 1. Découverte de l'ordinateur

## ■ ■ Vue de dessus

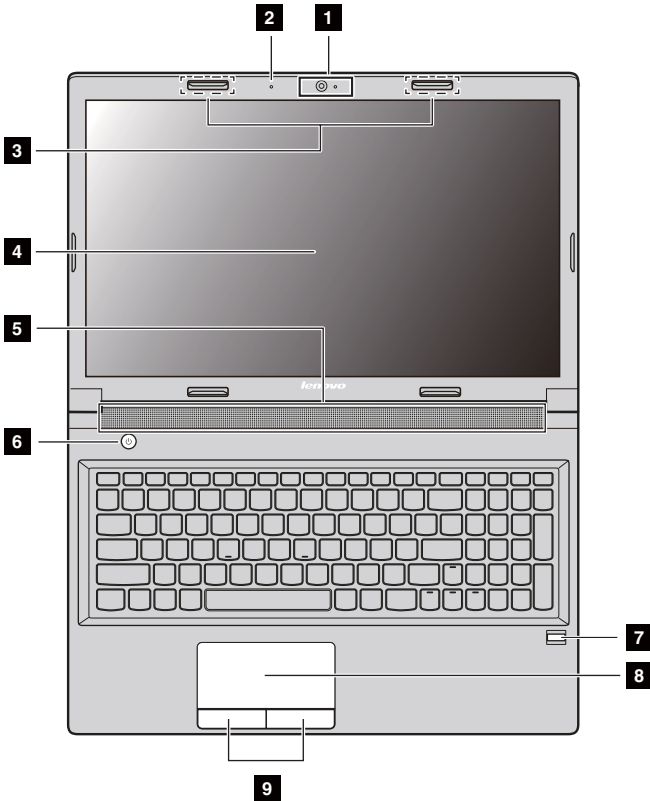
---

### ■ B40-30/N40-30/B40-70/N40-70/B40-45/N40-45/B40-80/N40-80



## Chapitre 1. Découverte de l'ordinateur

### ■ B50-30/B50-30 Touch/B50-70/N50-70/B50-45/N50-45/B50-80/N50-80



#### Remarque :

- Les zones en pointillés indiquent des pièces qui sont invisibles de l'extérieur.
- Les illustrations peuvent différer du produit réel. Veuillez vous reporter au produit que vous possédez.

#### ⦿ Attention :

- Veuillez à ne *pas* ouvrir l'écran au-delà de 130 degrés. Lorsque vous fermez l'écran, veuillez à ne *pas* laisser de stylos ou d'autres objets entre l'écran et le clavier. Sinon, vous risquez d'endommager l'écran.



## Chapitre 1. Découverte de l'ordinateur

- 1** **Caméra intégrée (sur certains modèles uniquement)** Permet d'effectuer des communications vidéo ou de prendre des photos.
- 2** **Microphone intégré (sur certains modèles uniquement)** Permet d'effectuer des vidéoconférences, des présentations audio ou des enregistrements audio.
- 3** **Antennes sans fil (sur certains modèles uniquement)** Permettent de recevoir et d'envoyer des signaux radio sans fil via une connexion à un adaptateur sans fil.
- 4** **Écran** Permet de produire la sortie visuelle.
- 5** **Haut-parleurs** Permet de produire la sortie audio.
- 6** **Bouton d'alimentation** Appuyez sur ce bouton pour mettre l'ordinateur sous tension.
- 7** **Lecteur d'empreintes digitales (sur certains modèles uniquement)** Enregistre les empreintes digitales qui peuvent être utilisées comme des mots de passe pour sécuriser votre ordinateur.
- 8** **Pavé tactile** Offre les mêmes fonctions qu'une souris classique. Faites glisser votre doigt sur le pavé tactile dans la direction vers laquelle vous souhaitez déplacer le curseur.
- 9** **Boutons du pavé tactile** Offrent les fonctions des boutons gauche et droit, comme celles des boutons gauche et droit d'une souris classique.

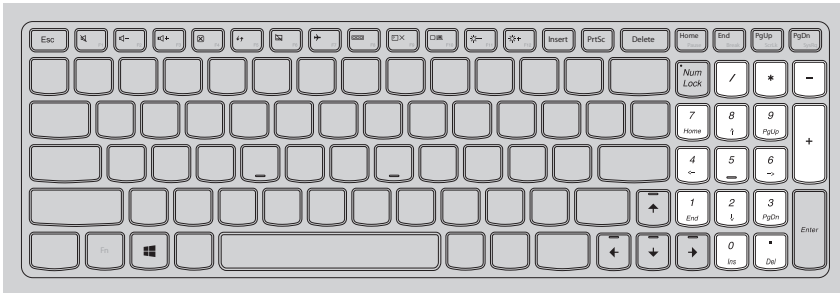
# Chapitre 1. Découverte de l'ordinateur

## ■ Utilisation du clavier

Le clavier standard de votre ordinateur incorpore un pavé numérique, des touches de raccourci et des touches de fonction.

### Pavé numérique (série B50/N50)













Le clavier dispose d'un pavé numérique indépendant. Pour activer ou désactiver le pavé numérique, appuyez sur la touche **Verr num**.



**Remarque :** Le voyant de verrouillage numérique est allumé lorsque le pavé numérique est activé.

## Touches de raccourci

Vous pouvez accéder à certains paramètres système rapidement en appuyant sur la touche de raccourci appropriée.

- |                                                                                                 |                                                      |                                                                                                  |                                                                  |
|-------------------------------------------------------------------------------------------------|------------------------------------------------------|--------------------------------------------------------------------------------------------------|------------------------------------------------------------------|
|  <b>F1</b> : | Permet d'activer ou de désactiver le son.            |  <b>F7</b> :  | Permet d'activer ou de désactiver le mode Avion.                 |
|  <b>F2</b> : | Permet de diminuer le niveau du volume.              |  <b>F8</b> :  | Bascule sur le programme actif.                                  |
|  <b>F3</b> : | Permet d'augmenter le niveau du volume.              |  <b>F9</b> :  | Permet d'activer/de désactiver le rétroéclairage de l'écran LCD. |
|  <b>F4</b> : | Permet de fermer la fenêtre active.                  |  <b>F10</b> : | Permet d'effectuer une projection sur un écran connecté.         |
|  <b>F5</b> : | Permet de rafraîchir le bureau ou la fenêtre active. |  <b>F11</b> : | Permet de réduire la luminosité de l'écran.                      |
|  <b>F6</b> : | Permet d'activer/désactiver le pavé tactile.         |  <b>F12</b> : | Permet d'augmenter la luminosité de l'écran.                     |

# Chapitre 1. Découverte de l'ordinateur

**Remarque :** Si vous avez modifié le **Mode Touche d'accès rapide** de **Activé** en **Désactivé** dans l'utilitaire de configuration du BIOS, vous devez appuyer simultanément sur la touche Fn et la touche de raccourci appropriée.

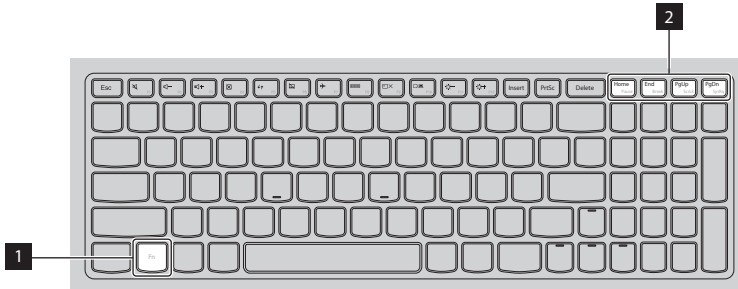
## Combinaisons de touches de fonction

Pour utiliser les combinaisons de touches de fonction, maintenez enfoncée la touche Fn **1**, puis appuyez sur l'une des touches de fonction **2**.

**B40-30/N40-30/B40-70/N40-70/B40-45/N40-45/B40-80/N40-80 :**



**B50-30/B50-30 Touch/B50-70/N50-70/B50-45/N50-45/B50-80/N50-80 :**



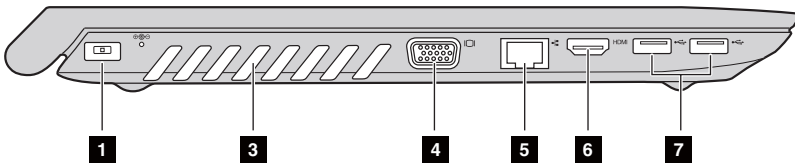
Voici une brève introduction des combinaisons de touches de fonction.

<b>Fn + Origine :</b>	Permet d'activer la fonction de pause.
<b>Fn + Fin :</b>	Permet d'activer la fonction d'arrêt.
<b>Fn + PGPRÉC :</b>	Permet d'activer/de désactiver l'arrêt du défilement.
<b>Fn + PGSUIV :</b>	Permet d'activer la fonction d'insertion.

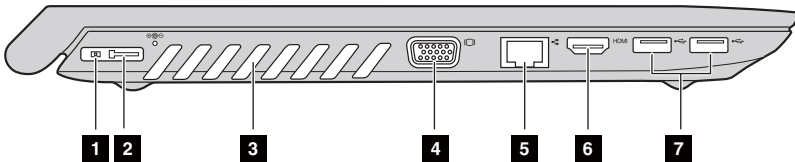
## Chapitre 1. Découverte de l'ordinateur

### ■ ■ Vue latérale gauche

- B40-30/N40-30/B40-70/N40-70/B40-45/N40-45/B50-30/B50-30 Touch/B50-45/N50-45/B40-80/N40-80



- B50-70/N50-70/B50-80/N50-80



**1** **Prise de l'adaptateur secteur**

Permet de connecter l'adaptateur secteur.

**2** **Connecteur OneLink Lenovo (sur certains modèles uniquement)**

Lorsque l'adaptateur secteur est connecté à la prise de l'adaptateur secteur, il alimente l'ordinateur et charge la batterie. Quand un ThinkPad OneLink Dock pris en charge est relié au connecteur OneLink Lenovo, il peut non seulement étendre les capacités de l'ordinateur, mais aussi fournir une alimentation secteur à l'ordinateur et charger la batterie.

Pour utiliser le connecteur OneLink Lenovo, vous devez d'abord retirer le couvercle du connecteur du connecteur OneLink Lenovo.

**Remarque :** Conservez bien le couvercle du connecteur. Refixez-le au connecteur OneLink Lenovo lorsque vous ne l'utilisez pas.

## Chapitre 1. Découverte de l'ordinateur

**3 Grilles de ventilation** Permettent d'évacuer la chaleur interne.

⦿ **Attention :**

- Vérifiez qu'aucune des grilles de ventilation n'est obstruée, car cela pourrait provoquer une surchauffe de l'ordinateur.

**4 Port VGA** Permet de connecter des périphériques d'affichage externe.

**5 Port RJ-45** Permet de connecter l'ordinateur à un réseau Ethernet.

\* **Danger :**

- Pour éviter tout risque de choc électrique, ne branchez pas un câble téléphonique au port Ethernet. Vous ne pouvez que raccorder un câble Ethernet à ce port.

**6 Port HDMI** Permet le raccordement d'appareils dotés d'une entrée HDMI, comme un téléviseur ou un écran.

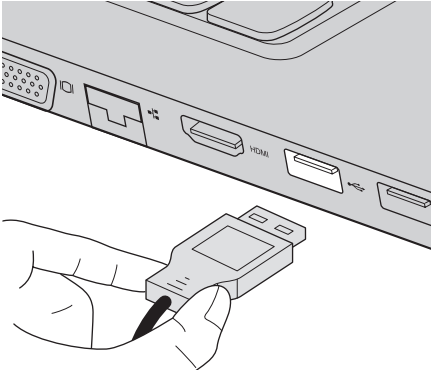
**7 Ports USB 3.0 ou ports USB 2.0** Permet le raccordement de périphériques USB. Pour plus de détails, voir «Connexion des périphériques USB», page 8.

**Remarque :** Le connecteur USB 3.0 est compatible avec USB 1.1, 2.0 et 3.0.

## Chapitre 1. Découverte de l'ordinateur

### ■ Connexion des périphériques USB

Vous pouvez raccorder un périphérique USB à votre ordinateur en insérant la prise USB du périphérique (type A) dans le port USB de l'ordinateur.



La première fois que vous branchez un périphérique USB sur un port USB de votre ordinateur, Windows procède automatiquement à l'installation du pilote de ce périphérique. Une fois le pilote installé, vous pouvez débrancher et rebrancher le périphérique sans étapes supplémentaires.

**Remarque :** Généralement, Windows détecte un périphérique nouvellement connecté et procède ensuite automatiquement à l'installation du pilote. Toutefois, il est possible que certains périphériques nécessitent une installation du pilote préalablement à la connexion. Consultez la documentation fournie par le fabricant du périphérique avant de le connecter.

Avant de déconnecter un périphérique de stockage USB, assurez-vous que l'ordinateur a fini d'utiliser le périphérique pour le transfert de données. Cliquez sur l'icône **Retirer le périphérique en toute sécurité et éjecter le média** de la zone de notification du bureau Windows pour retirer le périphérique avant de le déconnecter.

**Remarque :**

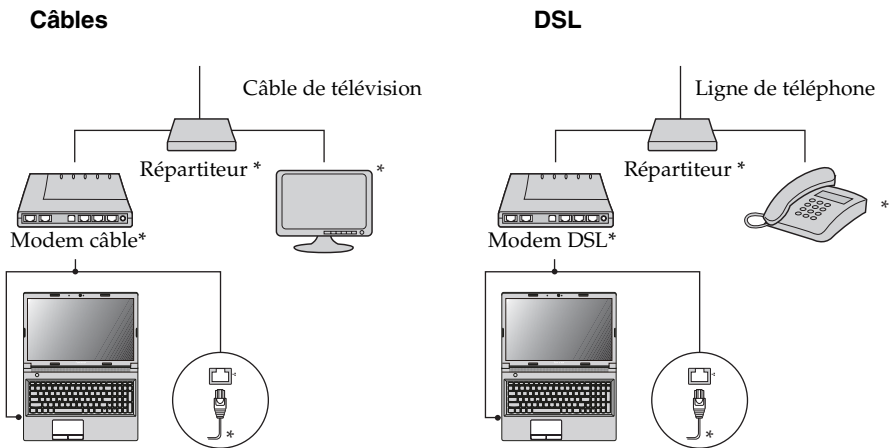
- Si votre périphérique USB utilise un cordon d'alimentation, branchez le périphérique à une source d'alimentation avant sa connexion. Autrement, l'appareil pourrait ne pas être reconnu.
- Quand l'ordinateur est en mode veille, vous pouvez uniquement utiliser le clavier au lieu de la souris pour quitter ce mode.

## ■ Connexion à un réseau filaire

Les connexions filaires constituent un moyen fiable et sûr de connecter l'ordinateur à l'Internet.

Câble	Les services Internet par câble utilisent un modem câble raccordé à la ligne de télévision par câble résidentiel.
DSL	DSL est une famille de technologies associées qui offrent un accès au réseau haut débit dans les foyers et les petites entreprises via les lignes téléphoniques ordinaires.

### Connexions matérielles :



\* Non fourni.

**Remarque :** Les schémas ci-dessus sont fournis pour référence uniquement. La méthode de connexion peut varier.

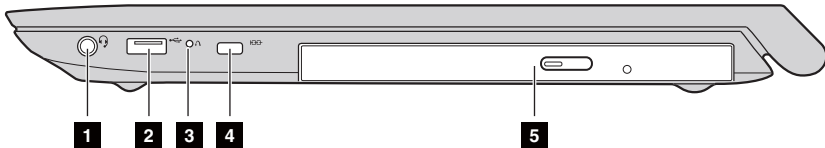
### Configuration logicielle

Consultez votre fournisseur de services Internet (FAI) pour plus de détails sur la configuration de votre ordinateur.

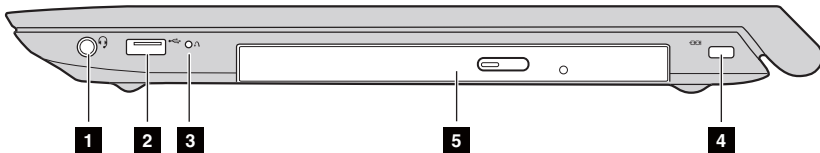
## Chapitre 1. Découverte de l'ordinateur

### ■ ■ Vue latérale droite

#### ■ B40-30/N40-30/B40-70/N40-70/B40-45/N40-45/B40-80/N40-80 :



#### ■ B50-30/B50-30 Touch/B50-70/N50-70/B50-45/N50-45/B50-80/N50-80 :



- 1 Fiche combo audio** Permet la connexion à un casque audio.

#### Remarque :

- Les microphones classiques ne sont pas pris en charge par la fiche combo audio.
- En cas de branchement d'un casque audio d'une autre marque, la fonctionnalité d'enregistrement pourrait ne pas être prise en charge, en raison de la différence entre les normes industrielles.

- 2 Port USB** Permet la connexion à des périphériques USB. Pour plus de détails, voir «Connexion des périphériques USB», page 8.

- 3 Bouton Novo** Lorsque l'ordinateur est éteint, appuyez sur ce bouton pour lancer le système Lenovo Onekey Recovery, ou pour démarrer normalement, ou l'utilitaire de configuration du BIOS, ou pour accéder au menu de démarrage.



### 4 **Logement de verrouillage Kensington**

Ce logement permet d'installer un dispositif de sécurité (non fourni) afin de protéger l'ordinateur contre le vol et d'empêcher toute utilisation non autorisée.

Vous pouvez installer un verrouillage de sécurité sur votre ordinateur afin de le protéger contre tout déplacement non autorisé. Pour plus de détails sur l'installation d'un verrouillage de sécurité, reportez-vous aux instructions fournies avec ce dernier lors de l'achat.

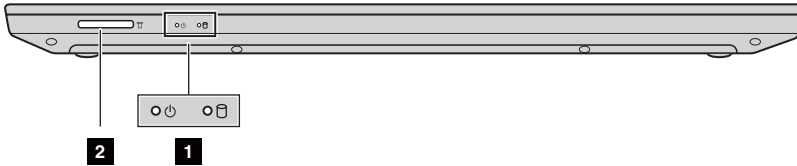
#### **Remarque :**

- Avant d'acheter un produit de sécurité, vérifiez qu'il est compatible avec ce type de dispositif de sécurité.
- Il vous incombe d'évaluer, de sélectionner et d'installer les dispositifs de verrouillage et de sécurité. Lenovo ne porte aucun jugement et n'assure aucune garantie sur le fonctionnement, la qualité ou les performances de tels dispositifs.

### 5 **Lecteur de disque optique (sur certains modèles uniquement)**

Permet de lire/graver des disques optiques.

### ■ ■ Vue de face



**1** Voyants d'état du système

Pour plus de détails, voir «Voyants d'état du système», page 12.

**2** Logement pour carte mémoire

Accepte des cartes mémoire (non fournies)  
Pour plus de détails, voir «Utilisation de cartes mémoire (non fournies)», page 13.

### ■ Voyants d'état du système

Les indicateurs d'état du système indiquent l'état actuel de votre ordinateur.

#### Voyant d'état de l'alimentation et de la batterie

- **Vert** : La batterie est chargée entre 20 et 100 % et l'adaptateur secteur n'est pas connecté à l'ordinateur, ou la batterie est chargée entre 80 et 100 % et l'adaptateur secteur est connecté à l'ordinateur.
- **Clignotant vert** : La batterie est chargée entre 20 et 80 % et l'adaptateur secteur est connecté à l'ordinateur, ou l'ordinateur est en mode veille.
- **Orange** : La batterie est chargée entre 5 et 20 % et l'adaptateur secteur n'est pas connecté à l'ordinateur.
- **Orange clignotant** : La batterie est chargée à 20 % maximum et l'adaptateur secteur est connecté à l'ordinateur.
- **Éteint** : La batterie est déchargée, ou la batterie est chargée à 5 % maximum et l'adaptateur secteur n'est pas connecté à l'ordinateur, ou l'ordinateur est éteint ou en mode veille prolongée.

### Indicateur du lecteur de disque dur

Lorsque ce voyant est allumé, le disque dur est en train de lire ou d'écrire des données.

⦿ **Attention :**

- Lorsque le voyant est allumé, ne mettez pas l'ordinateur en mode veille et ne l'éteignez pas.
- Lorsque le voyant est allumé, ne déplacez pas l'ordinateur. Un choc physique soudain pourrait entraîner des erreurs de disque dur.

### ■ Utilisation de cartes mémoire (non fournies)

Votre ordinateur prend en charge les types de carte mémoire ci-après :

- Carte Secure Digital (SD)
- Carte Secure Digital High Capacity (SDHC)
- Carte SD eXtended Capacity (SDXC)
- MultiMediaCard (MMC)

⦿ **Attention :**

- Insérez une *seule* carte à la fois dans le logement.
- Ce lecteur de carte mémoire ne prend pas en charge les périphériques SDIO (tels que SDIO Bluetooth, etc).

### Insertion d'une carte mémoire

Engagez une carte mémoire jusqu'à ce qu'elle s'enclenche.

**Remarque :** Si une carte de protection est livrée avec l'ordinateur, poussez dessus et retirez-la avant d'insérer une carte mémoire.

### Retrait d'une carte mémoire

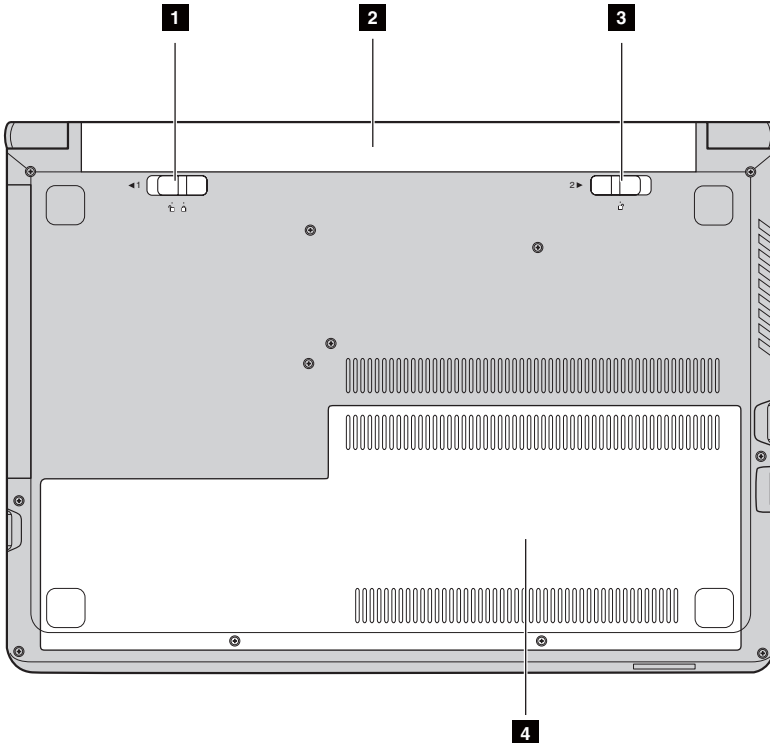
- ➊ Poussez la carte mémoire jusqu'à ce que vous entendiez un clic.
- ➋ Retirez-la doucement du logement de carte mémoire.

⦿ **Attention :**

- Avant de retirer une carte mémoire, désactivez-la à l'aide de l'utilitaire **Retirer le périphérique en toute sécurité et éjecter le média** afin d'éviter d'endommager les données qu'elle contient.

### ■ ■ Vue de dessous

---



- |          |                                        |                                                                                                    |
|----------|----------------------------------------|----------------------------------------------------------------------------------------------------|
| <b>1</b> | <b>Loquet manuel de la batterie</b>    | Maintient la batterie en place.                                                                    |
| <b>2</b> | <b>Batterie</b>                        | Alimente l'ordinateur.                                                                             |
| <b>3</b> | <b>Loquet à ressort de la batterie</b> | Maintient la batterie en place.                                                                    |
| <b>4</b> | <b>Couvercle du logement inférieur</b> | Le lecteur de disque dur, le module de mémoire et la mini-PCI Express Card sont placés en dessous. |

## Chapitre 2. Apprendre les bases

### ■ ■ Première configuration du système d'exploitation

Vous devez configurer le système d'exploitation lors de sa première utilisation. Le processus de configuration peut inclure les procédures suivantes :

- Acceptation du contrat de licence utilisateur final
- Configuration de la connexion Internet
- Enregistrement du système d'exploitation
- Création d'un compte utilisateur

### ■ ■ Mise en veille ou arrêt de l'ordinateur

Lorsque vous avez terminé d'utiliser votre ordinateur, vous pouvez le mettre en veille ou l'arrêter.


#### ■ Mise en veille de l'ordinateur

Si vous vous éloignez de votre ordinateur pour un court moment, mettez-le en veille. Lorsque l'ordinateur est en veille, vous pouvez le réactiver rapidement afin de l'utiliser à nouveau sans passer par le processus de démarrage.


Pour mettre l'ordinateur en veille, effectuez l'une des opérations suivantes :

- Fermez l'écran.
- Appuyez sur le bouton d'alimentation
- Effectuez les opérations suivantes, selon le système d'exploitation.

**Pour le système d'exploitation Windows 7 :**

Cliquez sur **Démarrer**  → **Veille**.

**Pour le système d'exploitation Windows 8.1 :**

Ouvrez la barre d'icônes, puis sélectionnez **Paramètres**  → **Marche/**

**Arrêt**  → **Veille**.

#### ⦿ **Attention :**

- Attendez que le voyant d'alimentation et d'état de la batterie clignote en vert (ce qui indique que l'ordinateur est en veille) pour déplacer votre ordinateur. Si vous déplacez l'ordinateur alors que le disque dur tourne, vous risquez d'endommager ce dernier et de perdre des données.

## Chapitre 2. Apprendre les bases

Pour quitter le mode veille, effectuez l'une des opérations suivantes :


- Appuyez sur le bouton d'alimentation
- Appuyez sur la touche Fn du clavier.

### ■ Arrêt de l'ordinateur


Si vous ne souhaitez pas utiliser votre ordinateur pendant une durée prolongée, arrêtez-le.

Pour arrêter votre ordinateur :

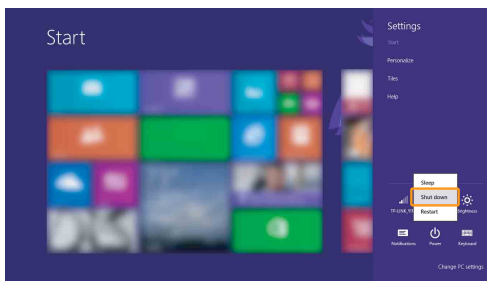
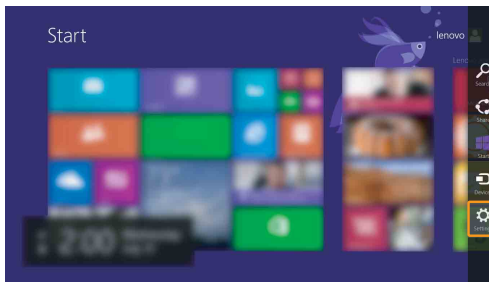
- **Pour le système d'exploitation Windows 7 :**

Cliquez sur **Démarrer**  → **Arrêter**.

- **Pour le système d'exploitation Windows 8.1 :**

Ouvrez la barre de boutons et sélectionnez **Paramètres**  →

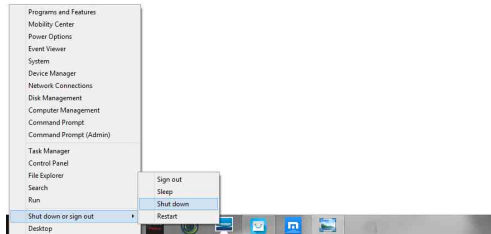
**Alimentation**  → **Arrêt**.




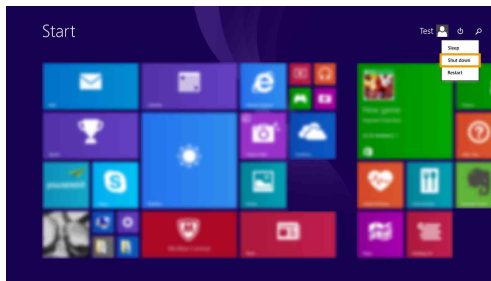
- Cliquez avec le bouton droit sur le bouton Démarrer dans le coin en bas à gauche et sélectionnez **Arrêt ou Se déconnecter** → **Arrêt**.

## Chapitre 2. Apprendre les bases

- Cliquez avec le bouton droit sur le bouton Démarrer dans le coin en bas à gauche et sélectionnez **Arrêt ou Se déconnecter** → **Arrêt**.



- Sur l'écran Démarrer, cliquez sur  et sélectionnez **Arrêt**.




**Remarque :** Cette opération dépend des paramètres de votre BIOS, veuillez vous référer au produit actuel.

## Chapitre 2. Apprendre les bases

### ■ ■ Connexion à un réseau sans fil

#### ■ Activation de la connexion sans fil



Pour établir une connexion à un réseau sans fil, procédez comme suit :

- 1 Vérifiez que le mode avion est désactivé. Si le mode avion est activé, appuyez sur la touche de raccourci F7 () pour le désactiver.
- 2 Affichez les réseaux sans fil disponibles.

- **Pour le système d'exploitation Windows 7 :**

Cliquez sur l'icône d'état de la connexion au réseau sans fil dans la zone de notification Windows. Une liste des réseaux sans fil disponibles s'affiche.

- **Pour le système d'exploitation Windows 8.1 :**

Ouvrez la barre d'icônes et sélectionnez **Paramètres**  →  .

Une liste des réseaux sans fil disponibles s'affiche.

- 3 Cliquez sur le nom d'un réseau dans la liste, puis cliquez sur **Connexion**.

**Remarque :** Certains réseaux nécessitent une clé de sécurité réseau ou une phrase de sécurité pour se connecter.

Pour se connecter à l'un de ces réseaux, demandez la clé de sécurité ou la phrase secrète à l'administrateur réseau ou au fournisseur d'accès Internet (FAI).



#### ■ Configuration logicielle

Consultez votre fournisseur de services Internet (ISP) et effectuez une recherche dans le centre d'aide et support Windows pour plus de détails sur la façon de configurer votre ordinateur.



### ■ ■ Aide et support

---


Pour toute question relative à l'utilisation du système d'exploitation Windows, reportez-vous au fichier d'aide et support Windows. Pour accéder à l'Aide et support Windows :

- **Pour le système d'exploitation Windows 7 :**

Cliquez sur **Démarrer**  → **Aide et support**.

- **Pour le système d'exploitation Windows 8.1 :**

- Ouvrez la barre d'icônes et sélectionnez **Paramètres**, puis sélectionnez **Aide** dans le menu **Paramètres**.

- Appuyez sur la touche Windows  + **Fn + F1** ou **Fn + F1**.

Vous pouvez lire le fichier d'aide et support Windows sur votre ordinateur. Vous pouvez également obtenir une aide et un support en ligne en cliquant sur l'un des deux liens répertoriés sous **Autres ressources**.


**Remarque :** Windows 8.1 fournit également une application, **Aide + Conseils**. Vous la trouverez à l'écran Démarrer, afin d'en savoir plus sur les nouvelles fonctions de Windows 8.1.

## Chapitre 2. Apprendre les bases



### ■ Interfaces du système d'exploitation (pour le système d'exploitation Windows 8.1)

Windows 8.1 dispose de deux interfaces utilisateur principales : l'écran de démarrage et le bureau de Windows.

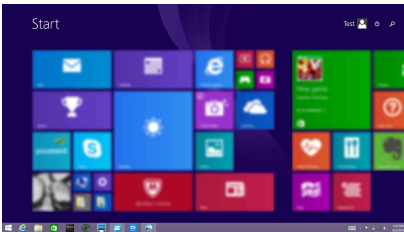
Pour passer de l'écran Démarrer au bureau Windows, procédez comme suit :

- Sélectionnez la vignette Bureau sur l'écran d'accueil.
- Appuyez sur la touche Windows  + D.

Pour basculer entre le bureau et l'écran de démarrage, effectuez l'une des actions suivantes :

- Sélectionnez **Démarrer**  dans la barre d'icônes.
- Appuyez sur la touche Windows .
- Déplacez le curseur vers le coin inférieur gauche, et sélectionnez le bouton de l'écran Démarrer.

#### Écran Démarrer




#### Bureau

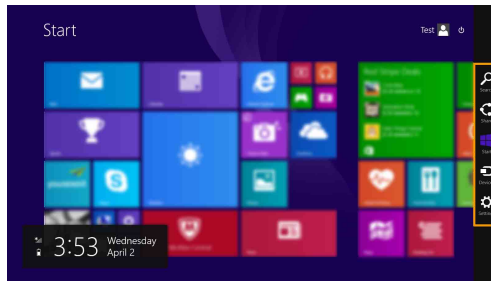


### ■ ■ Les icônes et la barre d'icônes (pour le système d'exploitation Windows 8.1)

---

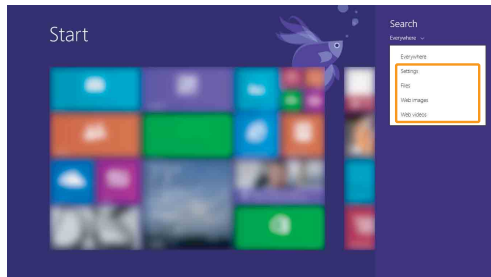
Les **icônes** sont des boutons de navigation qui vous permettent d'accéder rapidement aux tâches de base. Les icônes incluent : Rechercher, Partager, Démarrer, Périphériques et Paramètres. La **barre d'icônes** est le menu contenant les icônes. Pour afficher la barre d'icônes, effectuez l'une des opérations suivantes :

- Déplacez le curseur vers le coin supérieur droit ou inférieur droit jusqu'à ce que la barre d'icônes s'affiche.
- Appuyez sur la touche Windows  + C.



#### Icône Rechercher

L'icône **Rechercher** est une nouvelle méthode efficace pour trouver les éléments que vous recherchez, notamment des paramètres, des fichiers, des images et des vidéos sur le Web, etc.



## Chapitre 2. Apprendre les bases

### Icône Partager

L'icône **Partager** vous permet d'envoyer à vos amis ainsi que sur les réseaux sociaux des liens, des photos et bien plus encore, sans quitter l'application que vous utilisez.

### Icône Démarrer

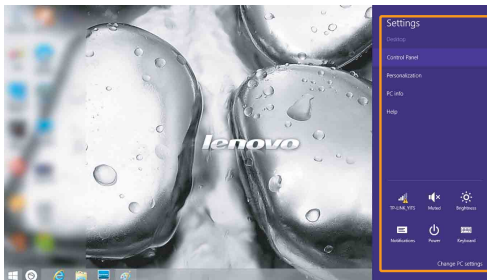
L'icône **Démarrer** vous permet d'accéder rapidement à l'écran Démarrer.

### Icône Périphériques

L'icône **Périphériques** vous permet de vous connecter ou d'envoyer des fichiers à des périphériques externes connectés, y compris aux périphériques servant à lire, imprimer et projeter.

### Icône Paramètres

L'icône **Paramètres** vous permet d'effectuer des tâches basiques, notamment le réglage du volume ou l'arrêt de votre ordinateur. De plus, vous pouvez contrôler le Panneau de configuration à l'aide de l'icône **Paramètres** lorsque vous vous trouvez sur l'écran Bureau.



# Chapitre 3. Système Lenovo OneKey Recovery

Le système Lenovo OneKey Recovery est un logiciel conçu pour sauvegarder et restaurer votre ordinateur. Vous pouvez l'utiliser pour restaurer la partition du système vers son état d'origine en cas de défaillance du système. Vous pouvez également créer des sauvegardes utilisateur pour une restauration facilitée, le cas échéant.

## Remarque :

- Le système OneKey Recovery n'est pas installé sur certains modèles. Veuillez vous référer au produit actuel.
- Si votre ordinateur est préinstallé avec un système d'exploitation GNU/Linux, le système OneKey Recovery n'est pas disponible.
- Pour pouvoir utiliser les fonctionnalités du système OneKey Recovery, votre disque dur est doté d'une partition cachée par défaut pour stocker un fichier image et les fichiers programme du système OneKey Recovery. La partition par défaut est cachée pour des raisons de sécurité et c'est la raison pour laquelle l'espace disque disponible est inférieur à la capacité spécifiée.

## ■ Sauvegarde de la partition du système

Vous pouvez sauvegarder la partition du système en un fichier image. Pour sauvegarder la partition du système, procédez comme suit :

- ❶ Cliquez sur **OneKey Recovery** dans l'écran d'accueil pour démarrer le système Lenovo One Key Recovery.
- ❷ Cliquez sur **Sauvegarde système**.
- ❸ Sélectionnez un emplacement de sauvegarde et cliquez sur **Suivant** pour démarrer la sauvegarde.

## Remarque :

- Vous pouvez choisir un emplacement de sauvegarde sur le lecteur de disque dur local ou sur un périphérique de stockage externe.
- Le processus de sauvegarde peut prendre du temps.
- Le processus de sauvegarde est uniquement disponible lorsque Windows est démarré normalement.

## ■ Restauration

Vous pouvez choisir de restaurer la partition du système vers son état d'origine ou vers un point de sauvegarde créé précédemment. Pour restaurer la partition du système, procédez comme suit :

- ❶ Appuyez sur le bouton Novo ou cliquez sur **OneKey Recovery** dans l'écran d'accueil pour démarrer le système Lenovo OneKey Recovery.
- ❷ Cliquez sur **Récupération système**. L'ordinateur redémarre dans l'environnement de récupération.

## Chapitre 3. Système Lenovo OneKey Recovery

- ➊ Suivez les instructions à l'écran pour restaurer la partition du système à son état d'origine ou à un point de sauvegarde créé précédemment.

### Remarque :

- Le processus de récupération est irréversible. Assurez-vous de sauvegarder toutes les données que vous souhaitez enregistrer dans la partition du système avant d'entamer le processus de récupération.
- Le processus de récupération peut prendre du temps. Veillez à connecter l'adaptateur secteur à votre ordinateur pendant le processus de récupération.
- Les instructions ci-dessus doivent être suivies lorsque Windows peut être démarré normalement.
- Quand l'ordinateur est en mode veille prolongée, il est impossible de démarrer le système Lenovo OneKey Recovery en appuyant sur le bouton Novo dans le système Windows 7.

Si Windows ne peut pas être démarré, suivez les étapes ci-dessous pour démarrer le système Lenovo OneKey Recovery :

- ➊ Mettez l'ordinateur hors tension.
- ➋ Appuyez sur le bouton Novo. Depuis le **menu du bouton Novo**, sélectionnez **Récupération du système** puis appuyez sur Entrée.

# Chapitre 4. Résolution des problèmes

## ■ ■ Foire aux questions

---

Cette section répertorie les questions généralement posées par catégorie.

### ■ Recherche d'informations

#### **Quelles mesures préventives de sécurité dois-je appliquer lorsque j'utilise mon ordinateur ?**

Le *Guide de sécurité et d'informations générales de Lenovo* fourni avec l'ordinateur contient les mesures préventives de sécurité relatives à l'utilisation de votre ordinateur. Lorsque vous utilisez votre ordinateur, lisez et appliquez l'ensemble des mesures.

#### **Où puis-je consulter les spécifications matérielles de mon ordinateur ?**

Vous pouvez trouver les caractéristiques matérielles de votre ordinateur dans les brochures imprimées fournies avec votre ordinateur.

#### **Où puis-je trouver les informations sur la garantie ?**

Pour la garantie applicable à votre ordinateur, notamment la période et les services du type de garantie, consultez le dépliant relatif à la garantie limitée Lenovo accompagnant votre ordinateur.

### ■ Pilotes et logiciels pré-installés

#### **Où se trouvent les disques d'installation des logiciels préinstallés Lenovo (logiciels de bureau) ?**

Les disques d'installation des logiciels préinstallés Lenovo ne sont pas fournis avec votre ordinateur. Si vous avez besoin de réinstaller les logiciels préinstallés, vous pouvez trouver le programme d'installation sur la partition D de votre disque dur. Si vous ne trouvez pas le programme d'installation à cet endroit, téléchargez-le depuis le site Web d'assistance client Lenovo.

#### **Où puis-je trouver les pilotes des différents périphériques de mon ordinateur ?**

Si votre ordinateur est préinstallé avec un système d'exploitation Windows, Lenovo fournit des pilotes pour les périphériques dont vous avez besoin sur la partition D de votre disque dur. Vous pouvez également télécharger les derniers pilotes depuis le site Web d'assistance client Lenovo.

## Chapitre 4. Résolution des problèmes

### ■ Système Lenovo OneKey Recovery

#### Où se trouvent les disques de récupération ?

Les disques de récupération ne sont pas fournis avec l'ordinateur. Utilisez le Lenovo Onekey Recovery system si vous avez besoin de rétablir les paramètres par défaut du système.

#### Que faire si la sauvegarde échoue ?

Si vous pouvez lancer la sauvegarde, mais qu'elle échoue en cours d'exécution, procédez comme suit :

- ❶ Fermez tous les programmes ouverts puis relancez le processus de sauvegarde.
- ❷ Vérifiez si le média de destination est endommagé. Sélectionnez un autre chemin et réessayez.

#### Quand dois-je rétablir les paramètres par défaut du système ?

Utilisez cette fonction lorsque le système d'exploitation n'arrive pas à démarrer. Si des données importantes se trouvent dans la partition du système, sauvegardez-les au préalable.

### ■ Utilitaire de configuration du BIOS

#### Qu'est-ce que l'utilitaire de configuration du BIOS ?

L'utilitaire de configuration du BIOS est un logiciel basée sur la mémoire morte. Il communique les informations de base de l'ordinateur et offre des options permettant de paramétrer les périphériques d'amorçage, la sécurité, le mode du matériel et d'autres préférences.

#### Comment puis-je lancer l'utilitaire d'installation du BIOS ?

Pour démarrer l'utilitaire de configuration du BIOS :

- ❶ Mettez l'ordinateur hors tension.
- ❷ Appuyez sur le bouton Novo puis sélectionnez **BIOS Setup (Configuration du BIOS)**.

#### Comment puis-je modifier la priorité d'amorçage ?

Il y a deux priorités d'amorçage : **UEFI First (UEFI d'abord)** et **Legacy First (Hérité d'abord)**. Pour modifier le mode d'amorçage, démarrez l'utilitaire de configuration du BIOS et configurez la **Priorité d'amorçage** sur **UEFI First** ou **Legacy First** dans le menu d'amorçage.



### Quand faut-il modifier la priorité d'amorçage ?

Par défaut, les priorités d'amorçage sont sur **UEFI First**. Si vous devez installer un système d'exploitation hérité (à savoir, une version antérieure à celle de votre système d'exploitation en cours) sur votre ordinateur, vous devrez configurer la priorité d'amorçage sur **Legacy First**. Le système d'exploitation hérité ne peut pas être installé si vous ne modifiez pas la priorité d'amorçage.

### ■ Obtenir de l'aide


#### Comment puis-je contacter le centre d'assistance client ?

Consultez le « Chapitre 3. Assistance et services » du *Guide de sécurité et d'informations générales de Lenovo*.

### ■ ■ Résolution des problèmes

#### Problèmes liés à l'affichage


Lorsque j'allume l'ordinateur, rien ne s'affiche à l'écran.

- Si rien ne s'affiche à l'écran, vérifiez que :
  - L'adaptateur secteur est connecté à l'ordinateur et que le cordon d'alimentation soit branché à une prise électrique qui fonctionne.
  - L'ordinateur est sous tension. Appuyez à nouveau sur le bouton d'alimentation pour en avoir la confirmation.
  - Si vous utilisez l'adaptateur secteur ou la batterie et que le voyant d'état de la batterie est allumé, appuyez sur la touche **F12** () pour augmenter la luminosité de l'écran.
- Si ces éléments sont bien paramétrés, mais que toujours rien ne s'affiche à l'écran, faites réparer l'ordinateur.

Lorsque je mets mon ordinateur sous tension, seul un curseur blanc apparaît à l'écran.

- Restaurez les fichiers de sauvegarde dans votre environnement Windows ou la totalité du disque dur pour rétablir la configuration d'usine à l'aide du système de récupération. Si vous voyez toujours uniquement le curseur à l'écran, faites réparer votre ordinateur.

Mon écran s'éteint alors que l'ordinateur est allumé.

- Il est possible que l'écran de veille, ou la gestion d'alimentation, soit activé. Pour désactiver l'écran de veille ou quitter le mode veille ou veille prolongée, effectuez l'une des actions suivantes :
  - Appuyez sur le pavé tactile.
  - Appuyez sur n'importe quelle touche.
  - Appuyez sur le bouton d'alimentation.
  - Appuyez sur **F9** () pour vérifier que le rétroéclairage de l'écran LCD a été désactivé.
  - Si le problème persiste, suivez la procédure décrite dans la solution du prochain problème « L'écran est illisible ou déformé. »

L'écran est illisible ou déformé.

- Vérifiez que :
  - Le pilote d'affichage est correctement installé.
  - La résolution de l'écran et la qualité de la couleur sont correctement paramétrées.
  - Le type de moniteur est correct.

Des caractères erronés s'affichent à l'écran.

- Est-ce que le système d'exploitation ou les programmes sont correctement installés ? Si tel est le cas, faites réparer votre ordinateur.

### Problèmes liés au mot de passe du BIOS

J'ai oublié mon mot de passe.

- Si vous avez oublié votre mot de passe, vous devez demander à l'administrateur système de réinitialiser votre mot de passe utilisateur.
- Si vous oubliez votre mot de passe d'accès au disque dur, le revendeur Lenovo n'est pas en mesure de réinitialiser le mot de passe ou de récupérer les données du disque dur. Vous devez confier votre ordinateur à un revendeur ou un représentant Lenovo afin qu'il remplace le disque dur. Vous devrez présenter votre preuve d'achat, et le remplacement des pièces et la main-d'œuvre vous seront facturés.
- Si vous avez oublié le mot de passe superviseur, le revendeur Lenovo n'est pas en mesure de réinitialiser votre mot de passe. Vous devez confier votre ordinateur au revendeur ou partenaire commercial Lenovo afin qu'il remplace la carte mère. Vous devrez présenter votre preuve d'achat, et le remplacement des pièces et la main-d'œuvre vous seront facturés.

### Problèmes liés à la mise en veille

Un message d'erreur indiquant une très faible charge de la batterie s'affiche et l'ordinateur s'arrête immédiatement.

L'ordinateur passe en mode veille juste après l'autotest de mise sous tension (POST).

- La puissance de la batterie diminue. Raccordez l'adaptateur secteur à l'ordinateur ou remplacez la batterie par une batterie complètement chargée.
- Vérifiez que :
  - La batterie est chargée.
  - La température de fonctionnement se situe dans une plage acceptable. Consultez le « Chapitre 2. Informations d'utilisation et d'entretien » du *Guide de sécurité et d'informations générales de Lenovo*.

**Remarque :** Si la batterie est chargée et que la température est comprise dans la limite acceptable, faites réparer l'ordinateur.

## Chapitre 4. Résolution des problèmes

L'ordinateur reste en mode veille et ne fonctionne pas.

- Si l'ordinateur est en veille, connectez l'adaptateur secteur à l'ordinateur, puis appuyez sur la touche Fn ou sur le bouton d'alimentation.
- Si le système ne quitte toujours pas le mode veille, s'il ne répond plus ou s'il ne peut pas être mis hors tension, réinitialisez l'ordinateur. Il se peut qu'il y ait eu une perte des données non enregistrées. Pour réinitialiser l'ordinateur, maintenez le bouton d'alimentation enfoncé pendant au moins 4 secondes.

### Problèmes liés au son

Aucun son ne sort des enceintes, bien que le volume ait été augmenté.

- Vérifiez que :
  - La fonction Muet n'est pas activée.
  - La prise audio mixte n'est pas utilisée.
  - Les enceintes sont sélectionnées en tant que périphérique de lecture.

### Problèmes liés à la batterie

Votre ordinateur s'arrête avant que le voyant d'état de la batterie n'affiche qu'elle est vide.

-OU-

Votre ordinateur fonctionne après que le voyant d'état de la batterie ait indiqué qu'elle était vide.

L'ordinateur ne fonctionne pas avec une batterie complètement chargée.

- Réinitialisez la jauge de la batterie à l'aide de la fonction Lenovo Energy Management (Gestion de l'énergie Lenovo). Si le problème persiste, remplacez la batterie.
- Le dispositif de protection contre les surtensions de la batterie est peut-être activé. Mettez l'ordinateur hors tension pendant une minute pour réinitialiser ce dispositif, puis remettez-le sous tension.

### Incident lié à l'unité de disque dur

Le disque dur ne fonctionne pas.

- Dans le menu **Démarrage** de l'utilitaire de configuration du BIOS, assurez-vous que le disque dur figure bien sous **EFI**.

### Autres problèmes

Votre ordinateur ne répond pas.

- Pour mettre l'ordinateur hors tension, maintenez le bouton d'alimentation enfoncé pendant au moins 4 secondes. Si l'ordinateur ne répond toujours pas, retirez la batterie et l'adaptateur secteur.
- Il est possible que votre ordinateur se verrouille au moment d'entrer en mode Veille au cours d'une opération de transmission. Désactivez le minuteur de mise en mode Veille lorsque vous travaillez sur le réseau.

L'ordinateur ne démarre pas à partir du périphérique souhaité.

- Reportez-vous à la liste **EFI** de l'utilitaire de configuration du BIOS. Assurez-vous que l'utilitaire de configuration du BIOS est configuré de façon à ce que l'ordinateur démarre à partir du périphérique souhaité.
- Veillez également à activer le périphérique à partir duquel vous souhaitez démarrer l'ordinateur. Assurez-vous que le périphérique est inclus dans la liste **EFI** de l'utilitaire de configuration du BIOS.
- Appuyez sur **F12** lorsque le logo Lenovo apparaît à l'écran pendant que l'ordinateur démarre pour sélectionner le périphérique à partir duquel vous souhaitez démarrer.

Le périphérique externe connecté ne fonctionne pas.

- Ne branchez ou ne débranchez pas de câbles de périphérique externe autres que des câbles USB quand l'ordinateur est sous tension, car vous risqueriez de l'endommager.
- Pour un périphérique externe gourmand en énergie, tel qu'un lecteur de disque optique USB, utilisez un adaptateur secteur externe. Dans le cas contraire, le périphérique risque de ne pas être reconnu ou le système peut s'arrêter.

## Annexes A. Instructions CRU

Les unités remplaçables par l'utilisateur (CRU) sont les pièces qui peuvent être améliorées ou remplacées par le client. Si une CRU est déterminée comme étant défectueuse pendant la période de garantie, une CRU de remplacement sera fournie au client. Les clients sont responsables de l'installation de la CRU en libre service pour ce produit. Les clients peuvent également installer des CRU optionnelles, ce qui pourrait nécessiter des compétences ou des outils techniques, ou demander qu'un technicien installe le service optionnel-CRU selon les termes du type de service de garantie applicable à votre pays ou région.

**Remarques :**

- Les illustrations de ce manuel représentent le modèle Lenovo B50-70, sauf indication contraire.
- Les illustrations dans ce manuel peuvent présenter des différences par rapport au produit réel. Veuillez vous reporter au produit que vous possédez.

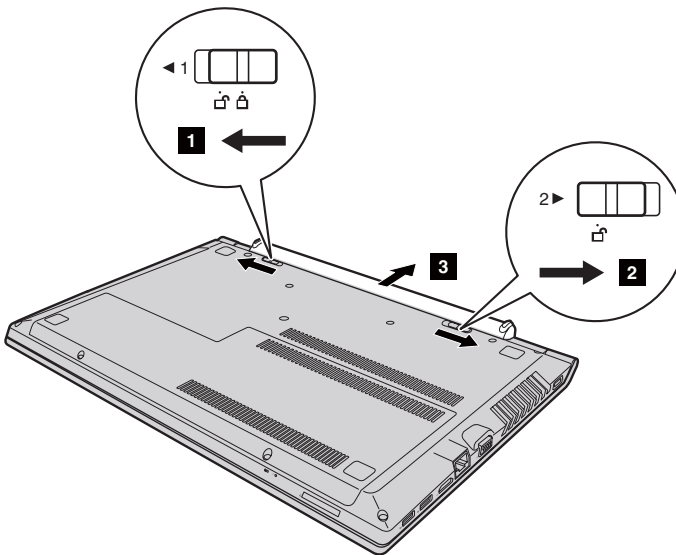
## ■ ■ Remplacement de la batterie

**Remarque :**

- Utilisez uniquement la batterie fournie par Lenovo. Toute autre batterie pourrait s'enflammer ou exploser.
- Assurez-vous que l'ordinateur est éteint et que tous les câbles sont débranchés de l'ordinateur avant de remplacer la batterie.
- Assurez-vous que l'écran de l'ordinateur est fermé pour éviter de l'endommager.

Pour remplacer la batterie, procédez comme suit :

- ❶ Déverrouillez le loquet de la batterie ❶. Tout en maintenant le loquet à ressort dans la position déverrouillée ❷, retirez la batterie dans la direction indiquée par la flèche ❸.



- ❷ Installez une batterie à pleine charge.
- ❸ Placez le loquet de la batterie en position de verrouillage.

### ■ ■ Remplacement du disque dur

Vous pouvez augmenter la capacité de stockage de votre ordinateur en remplaçant le disque dur avec une capacité supérieure. Vous pouvez acheter un nouveau disque dur auprès de votre revendeur ou partenaire commercial Lenovo.

#### Remarques :

- Ne remplacez le disque dur que pour les mises à niveau ou réparation. Les connecteurs et le lecteur de disque dur n'ont pas été conçus pour des échanges de lecteur ou des changements fréquents.
- Le logiciel pré-installé n'est pas inclus en option sur un disque dur.
- Assurez-vous que l'ordinateur est éteint et que tous les câbles sont débranchés de l'ordinateur avant de remplacer le disque dur.
- Assurez-vous que l'écran de l'ordinateur est fermé pour éviter de l'endommager.

#### Manipulation d'un disque dur

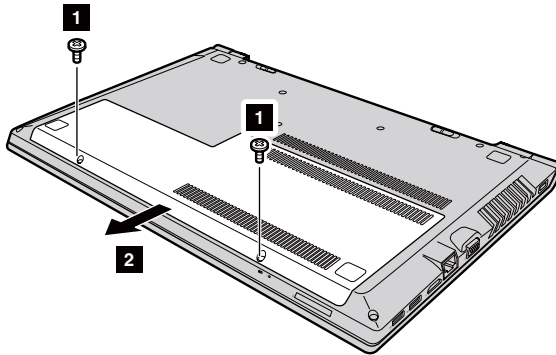
- Ne laissez pas tomber le disque dur et ne le soumettez pas à des chocs physiques. Placez le lecteur sur un matériau, tel qu'un chiffon doux, qui absorbe des chocs physiques.
- N'appliquez pas de pression sur le couvercle du lecteur.
- Ne touchez pas le connecteur du lecteur.

Le disque dur est très sensible. Toute manipulation incorrecte peut endommager voir détruire définitivement les données. Avant de retirer le lecteur de disque dur, faites une copie de sauvegarde de toutes les données sur le disque dur, puis éteignez l'ordinateur. Ne retirez jamais le lecteur de disque dur lorsque le système fonctionne ou est en mode veille.

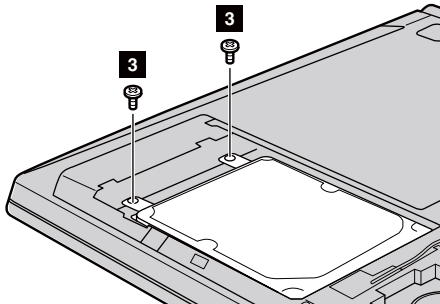


Pour remplacer le lecteur de disque dur, procédez comme suit :

- ❶ Retirez la batterie. Pour plus de détails, voir «Remplacement de la batterie», page 33.
- ❷ Retirez les vis **1**, puis retirez le couvercle du logement inférieur **2**.

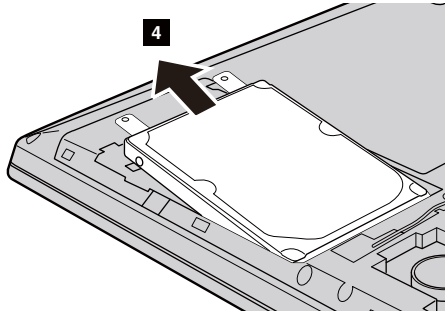


- ❸ Retirez les vis de fixation du châssis **3**.



## Annexes A. Instructions CRU

- 4 Retirez le disque dur en tirant doucement dans le sens de la flèche 4.



- 5 Retirez les vis et détachez le cadre métallique du disque dur.
- 6 Fixez le cadre métallique au nouveau disque dur et resserrez les vis.
- 7 Faites glisser le nouveau disque dur et mettez-le bien en place, puis réinstallez la vis de fixation du cadre pour fixer le lecteur.
- 8 Réinstallez le couvercle du compartiment et resserrez les vis.
- 9 Remettez la batterie en place. Pour plus de détails, voir «Remplacement de la batterie», page 33.

### ■ ■ Remplacement de la mémoire

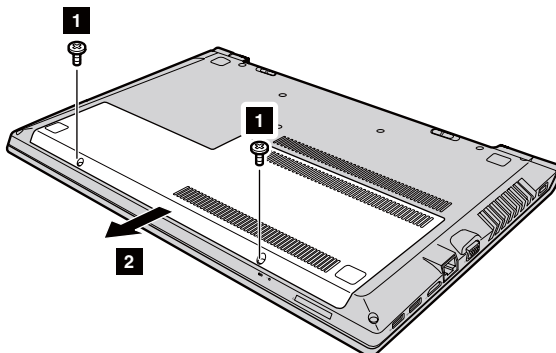
Vous pouvez augmenter la mémoire dans votre ordinateur en installant une mémoire DDR3 SDRAM (Mémoire à Accès Direct Synchron à Débit de Données Doubé de troisième génération), disponible en option dans l'emplacement de la mémoire de votre ordinateur. Les DDR3-SDRAM sont disponibles en plusieurs capacités.

#### Remarque :

- Vous devez utiliser uniquement les types de mémoire pris en charge par votre ordinateur. Si vous n'installez pas correctement la mémoire en option, ou si vous installez un type de mémoire non pris en charge, vous entendrez un avertissement sonore lorsque vous essayez de démarrer votre ordinateur.
- Assurez-vous que l'ordinateur est éteint et que tous les câbles sont débranchés de l'ordinateur avant de remplacer la mémoire.
- Assurez-vous que l'écran de l'ordinateur est fermé pour éviter de l'endommager.
- Deux canaux de mémoire sont pris en charge. Les deux canaux doivent comporter une mémoire de taille et de classe identiques. Vous devez installer la mémoire RAM dans le logement 1 si vous ne disposez que d'UN SEUL module RAM. (B40-30/N40-30/B50-30)

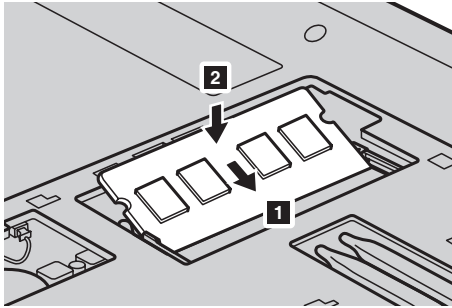
Pour installer une DDR3-SDRAM, procédez comme suit :

- ❶ Touchez une table en métal ou un objet en métal mis à la terre pour réduire l'électricité statique de votre corps, qui pourrait endommager le DDR3 SDRAM. Ne touchez pas le rebord de contact de la barrette DDR3-SDRAM.
- ❷ Retirez la batterie. Pour plus de détails, voir «Remplacement de la batterie», page 33.
- ❸ Retirez les vis **1**, puis retirez le couvercle du logement inférieur **2**.

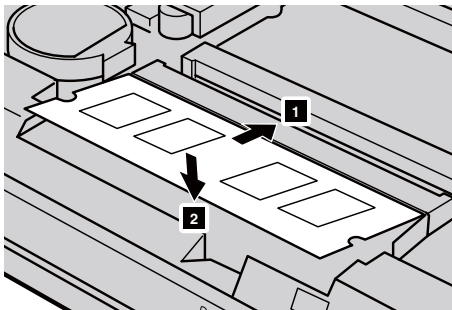


## Annexes A. Instructions CRU

- 4 Si deux barrettes SDRAM DDR3 sont déjà installées dans le logement de mémoire, retirez l'une d'elles pour faire de la place à la nouvelle en tirant sur les loquets situés sur les deux côtés du connecteur en même temps. Assurez-vous d'enregistrer l'ancienne DDR3-SDRAM en cas de future utilisation.



- 5 Alignez l'encoche du DDR3-SDRAM sur la saillie de la prise et insérez doucement la nouvelle barrette à un angle de 30 à 45°.
- 6 Poussez la barrette SDRAM DDR3 jusqu'à ce que les loquets des deux côtés du verrou se mettent en position.



- 7 Après avoir aligné les clips de fixation sur leurs espaces correspondants, remettez le couvercle du compartiment en place.

- ③ Remettez la batterie en place. Pour plus de détails, voir «Remplacement de la batterie», page 33.

Pour vous assurer que la DDR3-SDRAM est bien installée, procédez comme suit :

- ① Appuyez sur le bouton Novo pour ouvrir le menu du bouton Novo.
- ② Sélectionnez la **configuration du BIOS**. L'élément **Mémoire système** indique la quantité totale de mémoire installée sur votre ordinateur.

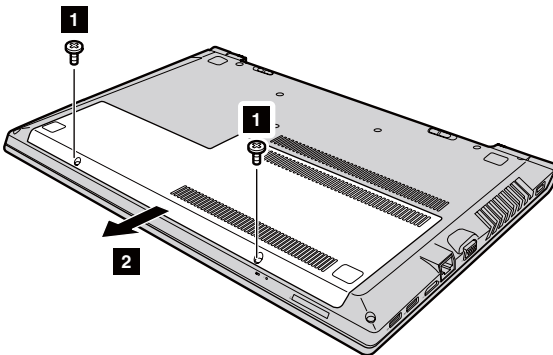
### ■ ■ Remplacement de la carte du réseau local sans fil. –

Pour remplacer la carte du réseau local sans fil, procédez comme suit :

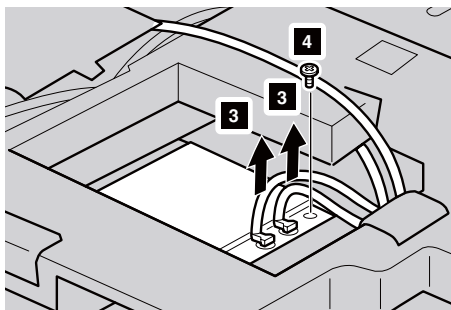
**Remarque :**

- Assurez-vous que l'ordinateur est éteint et que tous les câbles sont débranchés de l'ordinateur avant de remplacer la carte LAN.
- Assurez-vous que l'écran de l'ordinateur est fermé pour éviter de l'endommager.

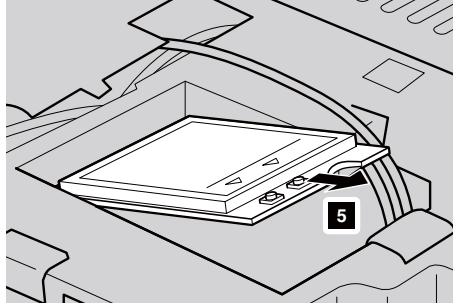
- ❶ Retirez la batterie. Pour plus de détails, voir «Remplacement de la batterie», page 33.
- ❷ Retirez les vis **1**, puis retirez le couvercle du logement inférieur **2**.



- ❸ Débranchez les deux câbles LAN du réseau local sans fil (un noir, un blanc) **3**. Retirez la vis qui sécurise la carte LAN du réseau local sans fil **4**.



- Retirez la carte LAN du réseau local sans fil **5**.



- Installez la nouvelle carte LAN sans fil et remettez la vis en place pour fixer la carte LAN.
- Rebranchez les deux câbles LAN du réseau local sans fil (un noir, un blanc).

**Remarque :** Lors de l'installation ou de la réinstallation de la carte LAN du réseau sans fil, assurez-vous de brancher le câble noir dans la prise marquée **AUX** et le câble blanc dans la prise marquée **MAIN**.

- Réinstallez le couvercle du compartiment et resserrez les vis.
- Remettez la batterie en place. Pour plus de détails, voir «Remplacement de la batterie», page 33.

### ■ ■ Remplacement du lecteur de disque optique

Pour remplacer le lecteur de disque optique, procédez comme suit :

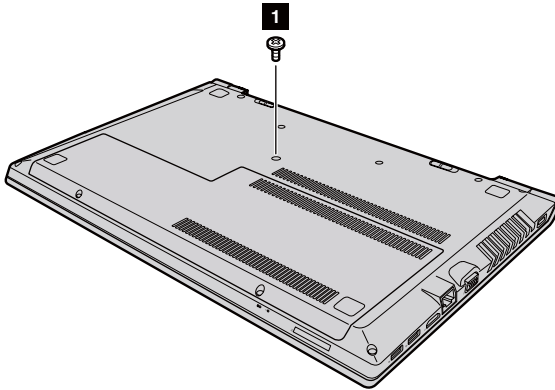
**Remarque :**

- Assurez-vous que l'ordinateur est éteint et que tous les câbles sont débranchés de l'ordinateur avant de remplacer le lecteur de disque optique.
- Assurez-vous que l'écran de l'ordinateur est fermé pour éviter de l'endommager.

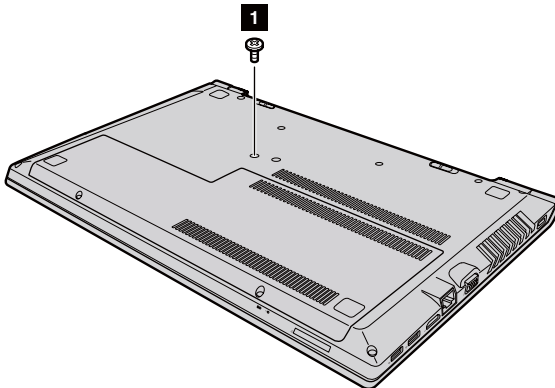
❶ Retirez la batterie. Pour plus de détails, voir «Remplacement de la batterie», page 33.

❷ Retirez la vis ❶.

**B40-30/N40-30/B40-70/N40-70/B40-45/N40-45/B40-80/N40-80 :**

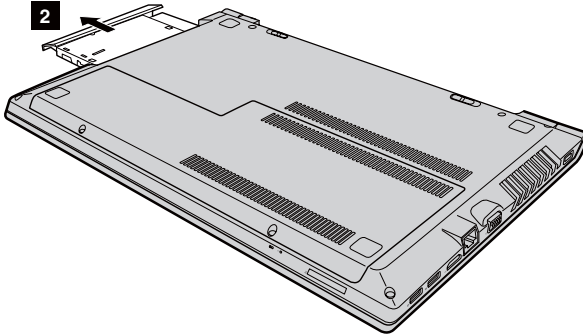


**B50-30/B50-30 Touch/B50-70/N50-70/B50-45/N50-45/B50-80/N50-80 :**





- Retirez délicatement le lecteur de disque optique de son emplacement **2**.



- Insérez un nouveau lecteur optique, puis resserrez la vis pour fixer le disque.
- Remettez la batterie en place. Pour plus de détails, voir «Remplacement de la batterie», page 33.

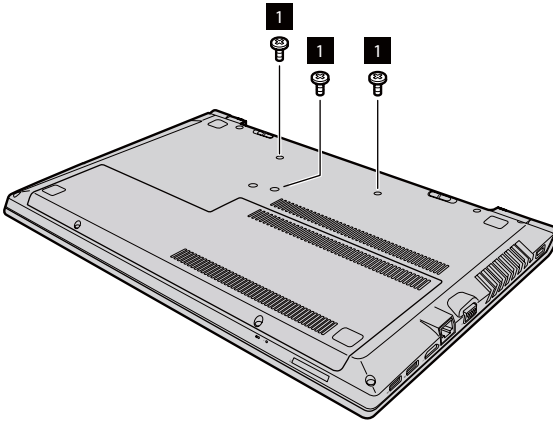
### ■ ■ Remplacement du clavier

Pour remplacer le clavier, procédez comme suit :

**Remarque :**

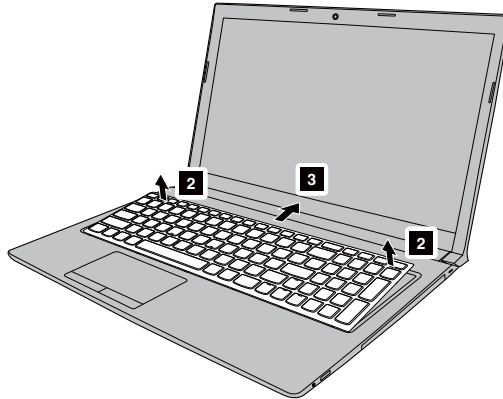
- Assurez-vous que l'ordinateur est éteint et que tous les câbles sont débranchés de l'ordinateur avant de remplacer le clavier.
- Assurez-vous que l'écran de l'ordinateur est fermé pour éviter de l'endommager.

- ❶ Retirez la batterie. Pour plus de détails, voir «Remplacement de la batterie», page 33.
- ❷ Retirez les vis **1**.

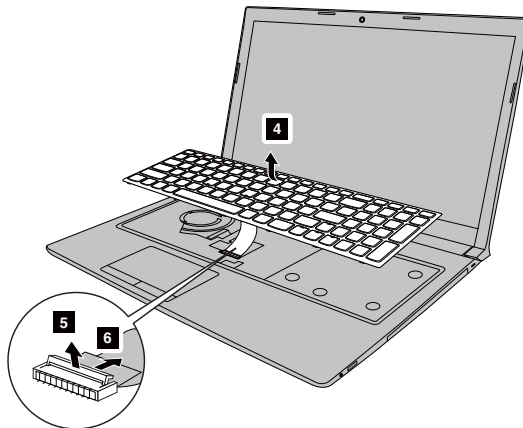


- ❸ Retournez l'ordinateur et ouvrez l'écran.

- ④ Tirez pour retirer le clavier dans la direction indiquée par les flèches 2 3.



- ⑤ Soulevez le clavier 4 et débranchez le connecteur dans la direction indiquée par les flèches 5 6.



- ⑥ Remplacez le nouveau clavier et serrez les vis.
- ⑦ Remettez la batterie en place. Pour plus de détails, voir «Remplacement de la batterie», page 33.

## Annexes A. Instructions CRU

Le tableau suivant répertorie les unités remplaçables par l'utilisateur (CRU) correspondant à votre ordinateur et vous indique où trouver les instructions pour les remplacer.

### CRU en libre service

	<b>Consignes de sécurité, Déclaration de garantie et Guide de configuration</b>	<b>Guide de l'utilisateur</b>
Adaptateur secteur CA	×	
Cordon d'alimentation	×	
Batterie	×	×
Mémoire		×

### Service CRU en option

	<b>Consignes de sécurité, Déclaration de garantie et Guide de configuration</b>	<b>Guide de l'utilisateur</b>
Disque dur		×
Carte du réseau local sans fil		×
Clavier		×
Lecteur de disque optique		×

# Marques

Les termes suivants sont des marques commerciales ou des marques déposées de Lenovo en France et/ou dans d'autres pays.

Lenovo

OneKey

VeriFace

Microsoft et Windows sont des marques commerciales de Microsoft Corporation aux États-Unis et/ou dans d'autres pays.

Les autres noms de sociétés, de produits et de services peuvent appartenir à des tiers.



***lenovo***<sup>®</sup>