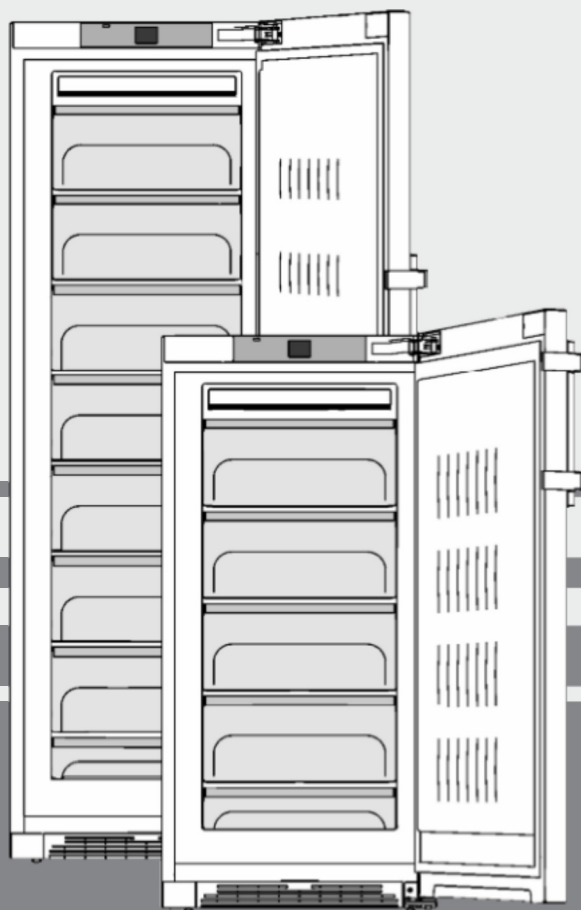


# Mode d'emploi

## Congélateur

FR



250216 7086300 - 00

GNP / GNi ... P

# LIEBHERR

## Sommaire

1	Vue d'ensemble de l'appareil.....	2
1.1	Aperçu de l'appareil et de l'équipement.....	2
1.2	Domaine d'application de l'appareil.....	2
1.3	Conformité.....	3
1.4	Cotes d'installation.....	3
1.5	Économiser de l'énergie.....	3
1.6	SmartDevice.....	4
2	Consignes de sécurité générales.....	4
3	Éléments de commande et d'affichage.....	5
3.1	Écran d'accueil.....	5
3.2	Structure de commande.....	5
3.3	Navigation.....	5
3.4	Symboles d'affichage.....	6
3.5	Options de l'appareil.....	6
4	Mise en service.....	6
4.1	Transport de l'appareil.....	6
4.2	Mise en place de l'appareil.....	6
4.3	Inversion du sens d'ouverture de la porte.....	7
4.4	Insertion entre deux éléments de cuisine.....	11
4.5	Éliminer l'emballage.....	12
4.6	Brancher l'appareil.....	12
4.7	Enclencher l'appareil.....	12
4.8	Activation du timer et nettoyage de la grille d'aération.....	12
5	Commande.....	12
5.1	Modification de l'unité de température.....	12
5.2	Verrouillage enfants.....	13
5.3	Mode Sabbath.....	13
5.4	Congeler des aliments.....	13
5.5	Durées de conservation.....	13
5.6	Dégivrer les aliments.....	14
5.7	Réglage de la température.....	14
5.8	Voyant d'état.....	14
5.9	SuperFrost.....	14
5.10	Tiroirs.....	15
5.11	Tablettes.....	15
5.12	VarioSpace.....	15
5.13	Glissières télescopiques.....	15
5.14	Accumulateurs de froid.....	15
6	Entretien.....	15
6.1	Dégivrer avec le mode NoFrost.....	15
6.2	Nettoyage de la grille d'aération.....	15
6.3	Nettoyage de l'appareil.....	16
6.4	S.A.V.....	16
7	Dysfonctionnements.....	16
8	Messages.....	17
9	Mise hors service.....	18
9.1	Arrêt de l'appareil.....	18
9.2	Mise hors service.....	19
10	Éliminer l'appareil.....	19

Le fabricant travaille constamment au développement de tous les types et modèles d'appareils. C'est pourquoi nous nous réservons le droit de modifier la forme, l'équipement et la technique de nos appareils. Nous vous remercions de votre compréhension.

Afin de découvrir tous les avantages de votre nouvel appareil, nous vous prions de lire attentivement ces instructions de montage.

Ces instructions de montage sont valables pour plusieurs modèles, des différences sont donc possibles. Les paragraphes ne concernant que certains appareils sont indiqués par un astérisque (\*).

Les instructions de manipulation sont indiqués par un ►, les résultats de manipulation par un ▷.

## 1 Vue d'ensemble de l'appareil

### 1.1 Aperçu de l'appareil et de l'équipement

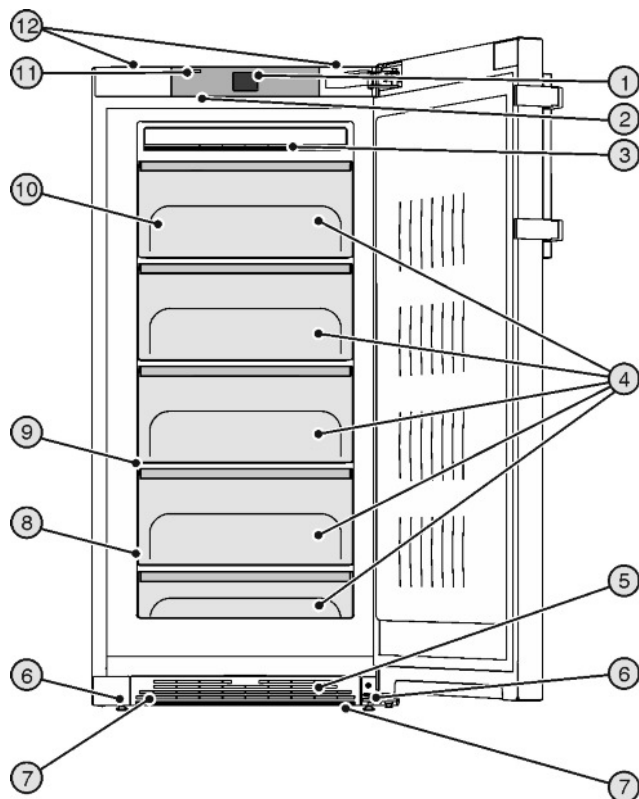


Fig. 1

- |   |  |
|---|--|
| (1) Éléments de commande et de contrôle | (7) Poignées de levage pour le transport à l'avant, roulettes de transport à l'arrière |
| (2) Éclairage intérieur à DEL           | (8) Plaque signalétique  |
| (3) Système NoFrost                     | (9) Variospace   |
| (4) Tiroir de congélation               | (10) Accumulateur de froid   |
| (5) Grille d'aération                   | (11) Voyant d'état   |
| (6) Pieds réglables                     | (12) Poignées de levage pour le transport à l'arrière                                  |

#### Remarque

u A la livraison, les tablettes de rangement, les bacs et les balconnets sont disposés de sorte à assurer une efficacité énergétique maximale.

### 1.2 Domaine d'application de l'appareil

#### Utilisation conforme

L'appareil est exclusivement destiné au rafraîchissement de denrées alimentaires dans un environnement domestique ou similaire. En font partie, par exemple, l'utilisation

- dans des cuisines domestiques, des chambres d'hôtes,
- par des clients dans des maisons de campagne, des hôtels, des motels et autres structures d'accueil,
- dans la restauration et les services similaires dans le commerce de gros.

Toutes les autres utilisations sont interdites.

Utilisations incorrectes prévisibles

Les applications suivantes sont formellement interdites :

- Stockage et refroidissement de médicaments, de plasma sanguin, de préparations de laboratoire ou autres matières ou produits similaires régis par la directive en matière de dispositifs médicaux 2007/47/CE
- Utilisation dans des zones à risque d'explosion
- Utilisation sur des supports mobiles tels que navires, trains ou avions
- Stockage d'animaux vivants

Une utilisation incorrecte de l'appareil peut causer la détérioration ou la pourriture de la marchandise stockée à l'intérieur.

Classes climatiques

L'appareil est conçu pour fonctionner à des températures ambiantes limitées selon la classe climatique. La classe climatique correspondant à votre appareil est indiquée sur la plaque signalétique.

Remarque

Respecter les températures ambiantes indiquées pour garantir un parfait fonctionnement.

Classe climatique	pour des températures ambiantes de
SN	10 °C à 32 °C
N	16 °C à 32 °C
ST	16 °C à 38 °C
T	16 °C à 43 °C

Le fonctionnement parfait de l'appareil est garanti jusqu'à une température ambiante inférieure de 5 °C.

### 1.3 Conformité

L'étanchéité du circuit réfrigérant est contrôlée. L'appareil est conforme aux normes de sécurité en vigueur ainsi qu'aux directives CE 2006/95/CE, 2004/108/CE, 2009/125/CE et 2010/30/UE.

### 1.4 Cotes d'installation

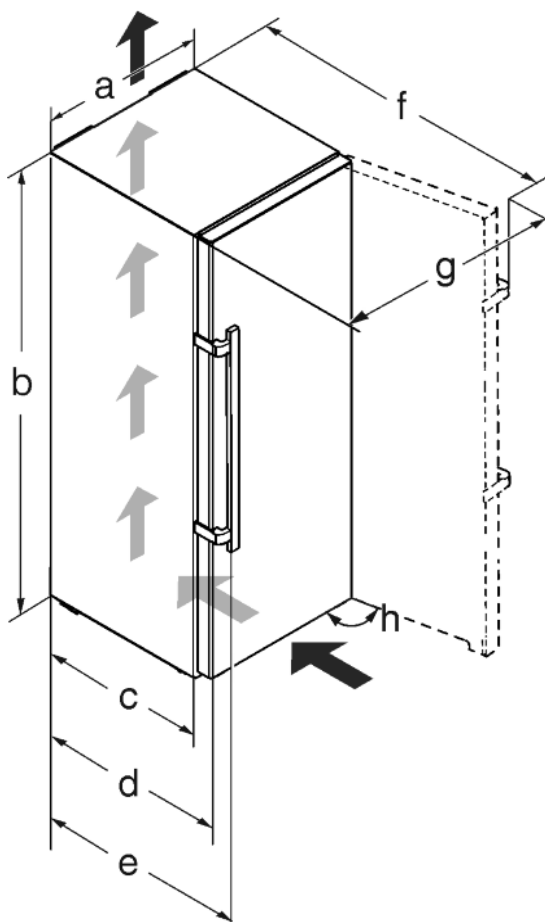


Fig. 2

Modèle	a [mm]	b [mm]	c [mm]	d [mm]	e [mm]	f [mm]	g [mm]	h [°]
GNP 28..	600	1250	600 <sup>x</sup>	665 <sup>x</sup>	709 <sup>x</sup>	1185 <sup>x</sup>	871	115
GNP 32..		1450						
GNP 37..		1650						
KBP(e s) 43..		1850						
GNI 43..		1850						

<sup>x</sup> Lors de l'utilisation de supports d'espacement muraux, la cote augmente de 15 mm (voir 4.2) .

Avec la porte ouverte, les cotes sont valables pour un angle d'ouverture de 115 °. Les cotes de distance varient en fonction de l'angle d'ouverture.

### 1.5 Économiser de l'énergie

- Toujours garantir une bonne aération et ventilation. Ne pas couvrir les ouvertures ou les grilles d'aération.
- Ne pas exposer l'appareil aux rayons directs du soleil, à côté d'une cuisinière, d'un appareil de chauffage ou similaire.
- La consommation d'énergie dépend des conditions d'installation, par exemple, de la température ambiante (voir 1.2) .
- Ouvrir l'appareil le plus brièvement possible.
- Plus le réglage de la température est bas, plus la consommation d'énergie augmente.

# Consignes de sécurité générales

## 1.6 SmartDevice

L'appareil est prêt pour l'intégration dans un Smart-Home et des prestations de service avancées. D'autres options peuvent être activées grâce à une SmartDeviceBox. L'activation a lieu via le portail clients MyLiebherr.



De plus amples informations sur la disponibilité, les conditions et les différentes options sont données sur le site [www.smart-device.liebherr.com](http://www.smart-device.liebherr.com).

## 2 Consignes de sécurité générales

Dangers pour l'utilisateur :

- Cet appareil peut être utilisé par des enfants dès 8 ans et plus, ainsi que des personnes les capacités physiques, sensorielles ou mentales sont réduites, ou des personnes dénuées d'expérience ou de connaissance, sauf si elles ont pu bénéficier d'une surveillance ou d'instructions préalables concernant l'utilisation en toute sécurité de l'appareil et comprennent les dangers en résultant. Les enfants ne doivent pas jouer avec l'appareil. Le nettoyage ou la maintenance par l'utilisateur ne doivent pas être réalisés par des enfants sans surveillance.
- Toujours débrancher l'appareil du réseau en tenant la fiche. Ne pas tirer sur le câble.
- En cas d'erreur, débrancher la prise ou couper le fusible.
- Ne pas endommager le câble de raccord au réseau. Ne pas utiliser l'appareil avec un câble de raccord au réseau défectueux.
- Les réparations et interventions sur l'appareil doivent être effectuées uniquement par le service après-vente ou des techniciens spécialisés ayant suivi une formation spéciale.
- Monter, raccorder et éliminer l'appareil uniquement selon les indications mentionnées dans les instructions.
- Conservez précieusement ce mode d'emploi et remettez-le éventuellement au nouveau propriétaire de l'appareil.
- Les lampes spéciales, comme les lampes à DEL, servent à l'éclairage de l'intérieur de l'appareil et ne sont pas adaptées pour l'éclairage de la pièce.

Risque d'incendie :

- Le fluide réfrigérant R 600a contenu dans l'appareil ne présente aucun danger pour l'environnement mais est inflammable. En cas de fuite, le fluide réfrigérant risque de s'enflammer.

- Ne pas endommager les tubes du circuit frigorifique.
- Ne pas manier de feu ouvert ou de sources inflammables à l'intérieur de l'appareil.
- Ne pas utiliser d'appareils électriques à l'intérieur de l'appareil (par ex. nettoyeurs à vapeur, appareils de chauffage, sorbetières, etc.).
- En cas de fuite du fluide réfrigérant : supprimer tout feu ouvert ou sources inflammables à proximité du point de sortie. Bien aérer la pièce. Informer le service après-vente.

- Ne pas entreposer de matières explosives ou de bombes aérosols contenant des gaz propulseurs inflammables (butane, propane, pentane, etc.) dans l'appareil. Les bombes aérosols de ce type sont reconnaissables aux indications de contenu imprimées ou au symbole de la flamme. Une éventuelle fuite de gaz risque de mettre feu aux composants électriques.
- Tenir les bougies, lampes et autres objets à flammes ouvertes éloignés de l'appareil pour ne pas y mettre le feu.
- Entreposer les boissons alcoolisées ou tout autre récipient contenant de l'alcool uniquement fermés hermétiquement. L'alcool éventuellement échappé peut s'enflammer au contact de composants électriques.

Risque de chute et de basculement :

- Ne pas utiliser les socles, tiroirs, portes, etc. comme marchepied ou appui. Ceci s'applique avant tout aux enfants.

Danger d'intoxication alimentaire :

- Ne pas consommer d'aliments périmés.

Risque de gelures, d'engourdissement et de douleurs :

- Eviter le contact permanent de la peau avec les surfaces froides ou les produits réfrigérés/congelés. Prendre des mesures de protection, par ex. en portant des gants. Ne pas consommer immédiatement les glaces trop froides (surtout les sorbets et les glaçons).

Risque de blessures et de dommages matériels :

- De la vapeur brûlante peut provoquer des blessures. Pour le dégivrage, ne pas avoir recours à des appareils chauffants ou au jet de vapeur chaud, des flammes nues ou des aérosols dégivrants.
- Ne pas enlever la glace avec des ustensiles tranchants.

Risque d'écrasement :

- Ne pas mettre les mains dans la charnière lors de l'ouverture et de la fermeture de la porte. Les doigts peuvent rester coincés.

Symboles sur l'appareil :

	Le symbole peut se trouver sur le compresseur. Il se réfère à l'huile dans le compresseur et signale le danger suivant : Peut être mortel en cas d'ingestion ou de pénétration dans les voies respiratoires. Cet avertissement est important lors du recyclage. Il n'y a aucun danger pendant le fonctionnement normal.
--	---

Respecter les indications spécifiques des autres sections :

	DANGER	indique une situation dangereuse imminente entraînant la mort ou des blessures corporelles graves si elle n'est pas évitée.
	AVERTISSEMENT	indique une situation dangereuse susceptible d'entraîner la mort ou des blessures corporelles graves si elle n'est pas évitée.
	ATTENTION	indique une situation dangereuse susceptible d'entraîner des blessures corporelles moyennes ou légères si elle n'est pas évitée.
	ATTENTION	indique une situation dangereuse susceptible d'entraîner des dommages matériels si elle n'est pas évitée.
	Remarque	indique les remarques et conseils utiles.

## 3 Eléments de commande et d'affichage

### 3.1 Écran d'accueil

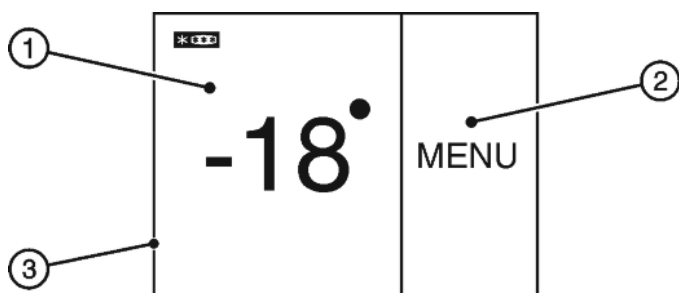


Fig. 3  
 (1) Champ du compartiment congélation  
 (2) Champ de menu  
 (3) Écran

L'écran d'accueil est l'écran initial qui se présente à l'utilisateur. Tous les réglages s'effectuent à partir de cet écran.

Les fonctions peuvent être appelées et les valeurs modifiées en appuyant sur l'écran.

### 3.2 Structure de commande

Champ du compartiment congélateur

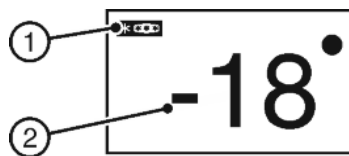


Fig. 4  
 (1) Symbole du compartiment congélateur  
 (2) Affichage de la température du compartiment congélateur

La température du compartiment congélateur s'affiche dans le champ du compartiment congélateur.

Les réglages suivants peuvent être effectués :

- Réglages de la température
- Éteindre l'appareil, l'écran reste fonctionnel.

Champ de menu

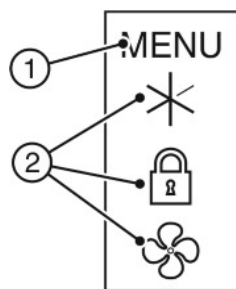


Fig. 5  
 (1) Menu principal  
 (2) Option activée

Le champ de menu donne accès aux options et aux réglages de l'appareil. Les options activées sont également représentées.

### 3.3 Navigation

Vous avez accès aux différentes options en appuyant sur le menu. Un signal sonore retentit après avoir confirmé une option ou un réglage. L'affichage passe à l'écran d'accueil.

L'appareil s'utilise à l'aide des symboles suivants :



Standby (veille) :

Mettre en marche l'appareil ou la zone de température.

MENU

Menu :

Appeler les options.



Moins / Plus :

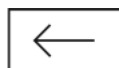
Modifier le réglage (par exemple, régler la température).



Flèche de navigation à gauche / droite :

Choisir les options et naviguer dans le menu.

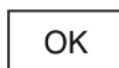
Il est possible de parcourir les différentes options à l'aide des flèches de navigation. Après la dernière option, la première s'affiche de nouveau.



Retour :

Interrompre la sélection.

L'affichage passe au niveau suivant ou à l'écran d'accueil.









OK :

Confirmer le choix.

Après la confirmation, l'affichage passe à l'écran d'accueil.

# Mise en service





		ON / OFF, START / STOP
		Activer / désactiver les options.
		Après l'activation ou la désactivation d'une option, l'affichage passe à l'écran d'accueil.
		RESET : Remettre le timer à zéro.
		Accès au service après-vente

## Remarque

Si aucun choix n'est effectué en l'espace d'une minute, l'affichage retourne à l'écran d'accueil.






## 3.4 Symboles d'affichage

Les symboles de l'affichage renseignent sur l'état de l'appareil.

	Flèches vers le haut :
	Augmentation de la température.
	Flèches vers le bas :
	Diminution de la température.
	Standby (veille) :
	L'appareil ou la zone de température s'éteint.
	Messages :
	Des messages d'erreur actifs et des rappels apparaissent.

## 3.5 Options de l'appareil

Les options suivantes peuvent être activées ou réglées, explications et possibilités de montage, (voir Commande) :

Symbole	Option
	SuperFrost*
	SabbathMode
	Sécurité enfants*
	Unité de température
	Affichage d'état*

\* Si l'option est activée, son symbole s'affiche dans le champ de menu.

Si plus de 6 options sont activées, seules 4 apparaissent dans le champ de menu. Les autres options s'affichent en appuyant sur la flèche de navigation inférieure. On retourne à l'affichage initial en appuyant plusieurs fois sur la flèche de navigation.

Le symbole se désactive si l'option est terminée ou désactivée.

# 4 Mise en service

## 4.1 Transport de l'appareil



### ATTENTION

Risque de blessure et d'endommagement dû à un transport incorrect !

- u Transporter l'appareil emballé.
- u Transporter l'appareil debout.
- u Ne pas transporter l'appareil seul.

## 4.2 Mise en place de l'appareil



### AVERTISSEMENT

Risque d'incendie dû à l'humidité !

Lorsque des pièces sous tension ou le câble de raccordement au secteur deviennent humides, un court-circuit peut se produire.

- u L'appareil a été conçu pour être placé dans des locaux fermés. Ne pas exploiter l'appareil dehors ou dans des endroits humides non à l'abri de projections d'eau.



### AVERTISSEMENT

Danger de brûlures par court-circuit!

Lorsque les câbles de raccord / fiches de l'appareil se trouvent en contact avec la partie arrière d'un autre appareil, ils peuvent être endommagés à cause des vibrations de l'appareil et par la suite causer un court-circuit.

- u Placer l'appareil de façon à ce qu'il n'y ait pas de contact avec la fiche ou le câble d'alimentation.
- u Ne pas brancher d'appareils ni autres dispositifs sur les prises de courant situées sur la partie arrière de l'appareil.



### AVERTISSEMENT

Risque d'incendie dû au fluide réfrigérant !

Le fluide réfrigérant R 600a contenu dans l'appareil ne présente aucun danger pour l'environnement mais est inflammable. En cas de fuite, le fluide réfrigérant risque de s'enflammer.

- u Veiller à ne pas endommager les tubes du circuit frigorifique.



### AVERTISSEMENT

Risque d'endommagement et d'incendie !

- u Ne pas placer un appareil diffusant de la chaleur (p.ex. four à micro-ondes, grille-pain, etc.) sur l'appareil !



### AVERTISSEMENT

Risque d'incendie et d'endommagement dû au blocage des ouvertures d'aération !

- u Toujours laisser les ouvertures d'aération libres. Toujours veiller à une bonne ventilation de l'appareil !

### ATTENTION

Risque d'endommagement dû à l'eau de condensation !

- u Ne pas placer l'appareil directement à côté d'un autre réfrigérateur/congélateur.

- q En cas de dégâts à l'appareil, contactez immédiatement le fournisseur avant de brancher l'appareil.

- q Le sol au lieu d'emplacement doit être horizontal et plan.

- q Ne pas placer l'appareil dans une zone à ensoleillement direct, à côté d'une cuisinière, d'un chauffage ou équivalents.
- q Le lieu d'emplacement le plus adapté est un local sec et bien aéré.
- q Toujours placer l'appareil avec la face arrière et avec les pièces d'écartement mural (voir ci-dessous), si celles-ci sont utilisées, directement contre le mur.
- q Ne déplacer l'appareil qu'à vide.
- q Ne pas mettre en place l'appareil sans avoir recours à une aide.
- q Plus l'appareil contient de réfrigérant R 600a, plus grand doit être le local dans lequel il se trouve. Dans de petits locaux, une fuite pourrait entraîner la formation d'un mélange gaz-air combustible. Selon la norme EN 378, le local d'installation doit être par 11 g de réfrigérant R 600a d'au moins 1 m<sup>3</sup>. La quantité de réfrigérant de votre appareil figure sur la plaque signalétique à l'intérieur de l'appareil.
- u Retirer les films de protection des parois extérieures de l'appareil.\*

## ATTENTION

Risque de détérioration dû au produit d'entretien pour acier inoxydable !

Les portes en acier inoxydable et les parois latérales en acier inoxydable sont recouvertes d'un revêtement de surface de qualité.

Les produits d'entretien pour acier inoxydable attaquent les



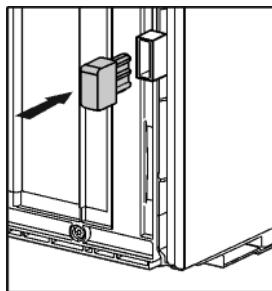
surfaces.

- u Les surfaces des portes et des parois latérales revêtues ainsi que les surfaces des portes et des parois latérales peintes doivent être nettoyées uniquement avec un chiffon moelleux et propre. En cas de saleté tenace, utiliser un peu d'eau ou de détergent neutre. Un chiffon en microfibre peut également être utilisé en alternative.

- u Retirer les films protecteurs des bordures et des décors avant des tiroirs.
- u Enlever tous les auxiliaires de transport.

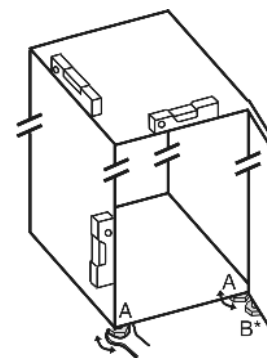
Pour atteindre la consommation énergétique déclarée et éviter la formation d'eau de condensation en cas d'humidité ambiante élevée, les pièces d'écartement fournies doivent être utilisées. Cela augmente la profondeur des appareils d'environ 15 mm. L'appareil fonctionne parfaitement sans l'utilisation des pièces d'écartement, mais présente une légère augmentation de sa consommation énergétique.

- u Dans le cas d'un appareil avec pièces d'écartement mural fournies, monter ces pièces d'écartement mural au dos de l'appareil, en bas à gauche et à droite.



- u Eliminer l'emballage (voir 4.5) .

- u Aligner l'appareil avec la clé à fourche jointe aux pieds de réglage (A) et à l'aide d'un niveau à bulle d'eau.



## Remarque

- u Nettoyer l'appareil (voir 6.3) .

Lorsque l'appareil est placé dans un environnement très humide, du condensât peut se former sur la paroi extérieure de l'appareil.

- u Toujours veiller à une bonne ventilation de l'appareil au lieu d'emplacement.

## 4.3 Inversion du sens d'ouverture de la porte

Vous pouvez inverser le sens d'ouverture en cas de nécessité :

Veiller à disposer des outils suivants :

- q Torx® 25 (T25)
- q Torx® 15 (T15)
- q Tournevis plat
- q Clé à fourche SW10
- q Niveau à bulle
- q Clé à molette fournie avec outil T25
- q Visseuse sans fil, si nécessaire
- q Échelle double, si nécessaire
- q Si nécessaire, deux personnes pour le montage

### 4.3.1 Déposer la porte

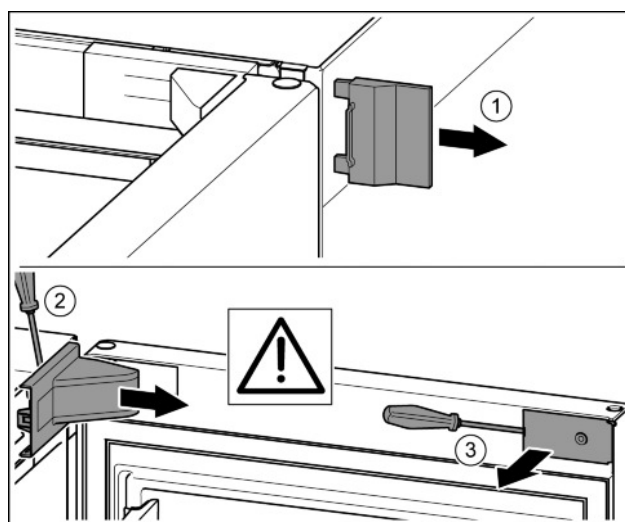


Fig. 6

- u Ouvrir la porte.

## ATTENTION

Risque de détérioration !

Si le joint de porte est endommagé, la porte risque de ne pas fermer correctement et la réfrigération ne sera plus assurée.

- u Ne pas endommager le joint de la porte avec le tournevis !

- u Retirer le cache extérieur. Fig. 6 (1)



# Mise en service

- u Débloquer le cache du support de palier à l'aide d'un tournevis et le libérer. Retirer le cache du support de palier. *Fig. 6 (2)*
- u Dégager le cache avec le tournevis et l'incliner sur le côté. *Fig. 6 (3)*

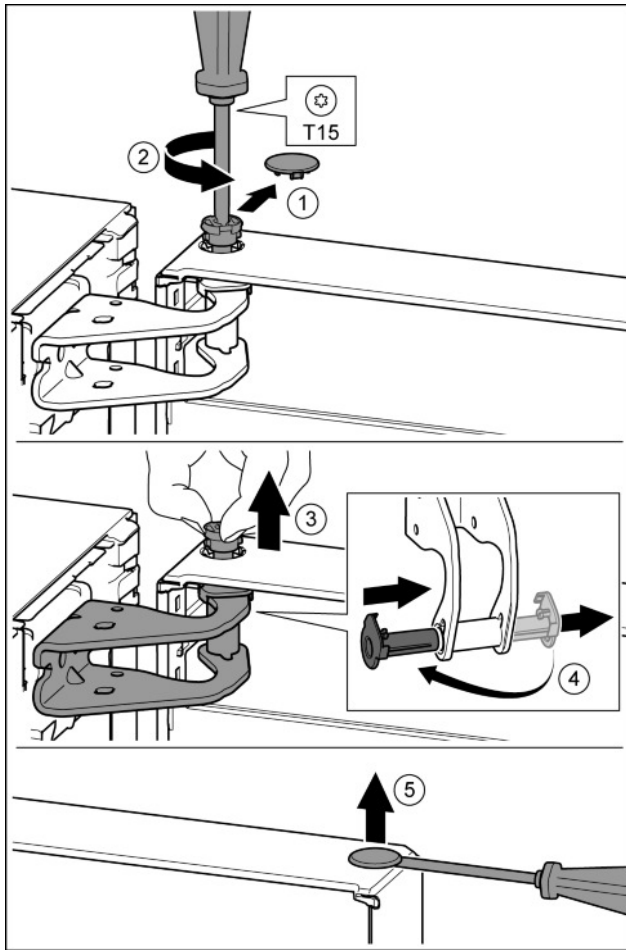


Fig. 7



## ATTENTION

Risque de blessures lorsque la porte culbute !

- u Bien tenir la porte.
  - u Déposer la porte prudemment.
- 
- u Enlever délicatement le cache de sécurité. *Fig. 7 (1)*
  - u Dévisser légèrement le boulon avec un tournevis T15. *Fig. 7 (2)*
  - u Tenir fermement la porte et sortir le boulon avec les doigts. *Fig. 7 (3)*
  - u Tirer la douille de palier en dehors du guide. La mettre de l'autre côté et l'enclencher. *Fig. 7 (4)*
  - u Soulever la porte et la mettre de côté.
  - u Soulever délicatement le bouchon en dehors de la douille de palier de porte avec un tournevis plat et le sortir. *Fig. 7 (5)*

## 4.3.2 Déplacer les pièces du palier supérieur

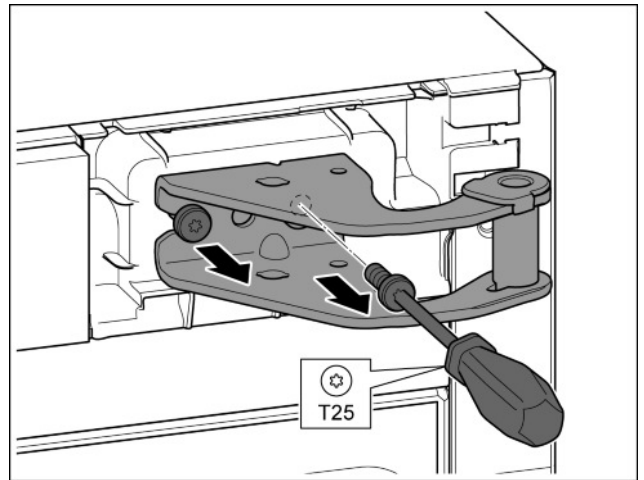


Fig. 8

- u Desserrer les deux vis T25 avec un tournevis.
- u Soulever le support de palier et l'enlever.

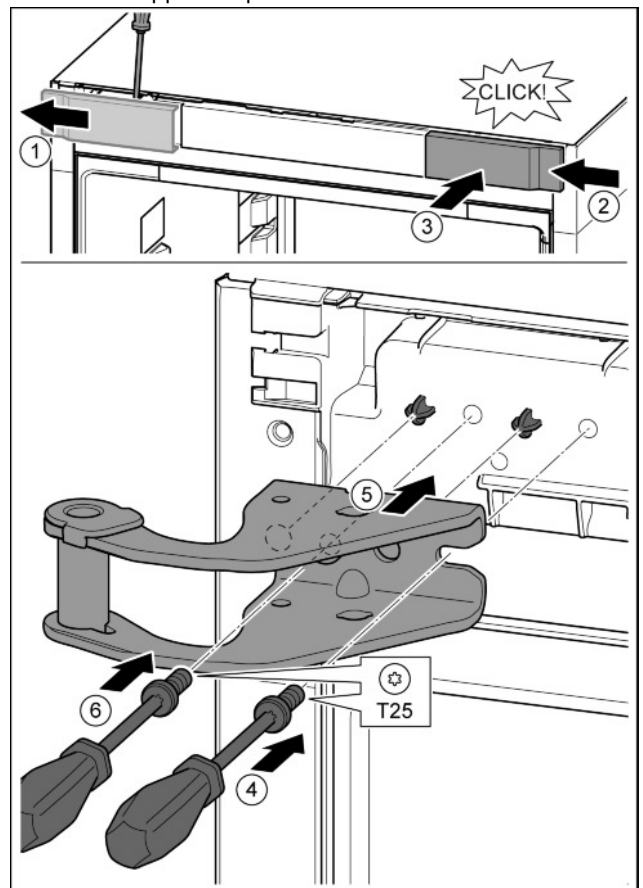


Fig. 9

- u Libérer le cache avec un tournevis et le mettre de côté. *Fig. 9 (1)*
- u Accrocher le cache tourné de 180° de l'autre côté à droite. *Fig. 9 (2)*
- u Enfoncer le cache. *Fig. 9 (3)*
- u Mettre en place la vis avec un tournevis T25. *Fig. 9 (4)*
- u Mettre en place le support de palier supérieur. *Fig. 9 (5)*
- w Les axes se trouvent dans les alésages prévus.
- u Serrer la vis. *Fig. 9 (4)*
- u Mettre en place la vis avec un tournevis T25 et la serrer. *Fig. 9 (6)*



### 4.3.3 Déplacer les pièces du palier inférieur

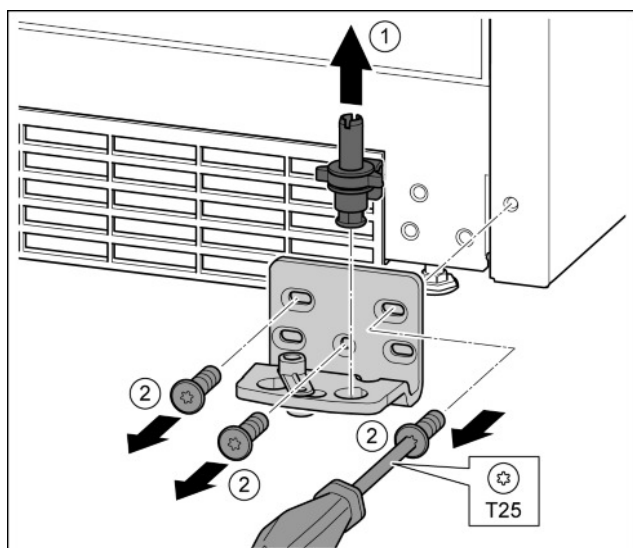


Fig. 10

- u Sortir complètement par le haut l'axe de palier. Fig. 10 (1)
- u Desserrer les vis avec le tournevis T25 et enlever le support de palier. Fig. 10 (2)

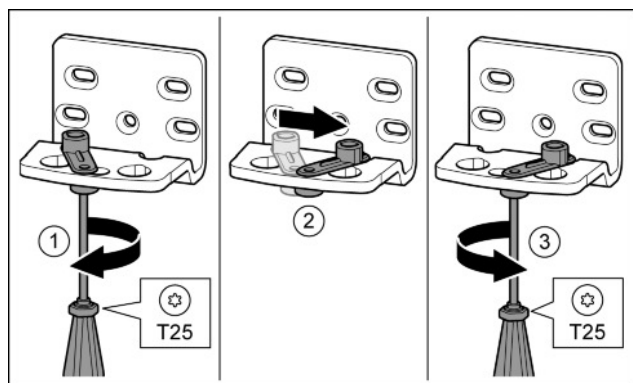


Fig. 11

- u Visser la vis sans serrer avec un tournevis T25. Fig. 11 (1)
- u Soulever le ressort de fermeture et le tourner de 90° à droite dans l'alésage. Fig. 11 (2)
- u Serrer la vis avec un tournevis T25. Fig. 11 (3)

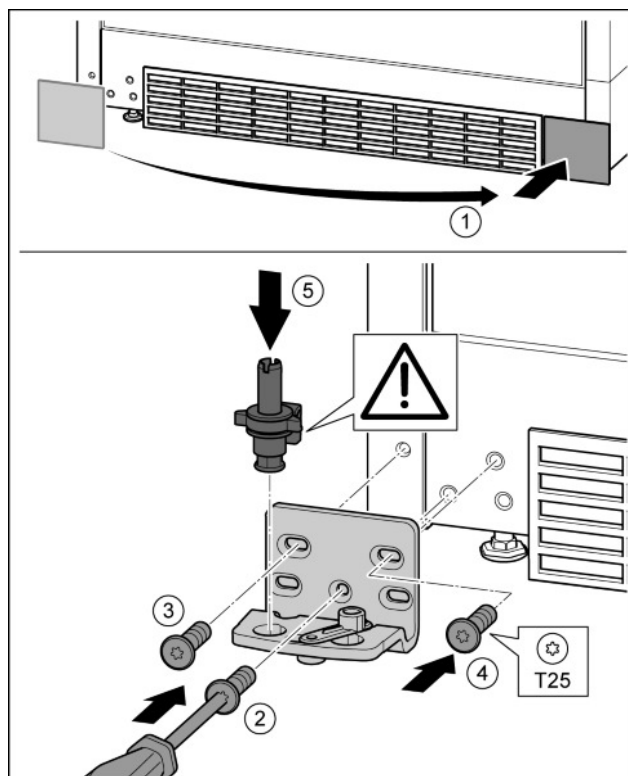


Fig. 12

- u Enlever le cache et le mettre de l'autre côté. Fig. 12 (1)
- u Poser le support de palier de l'autre côté et le visser à l'aide d'un tournevis T25. Commencer par la vis 2 en bas au milieu. Fig. 12 (2)
- u Visser les vis 3 et 4. Fig. 12 (3, 4)
- u Mettre en place l'axe de palier complet. Veiller à ce que l'ergot d'enclenchement soit orienté en arrière. Fig. 12 (5)

### 4.3.4 Déplacer les pièces de palier de la porte

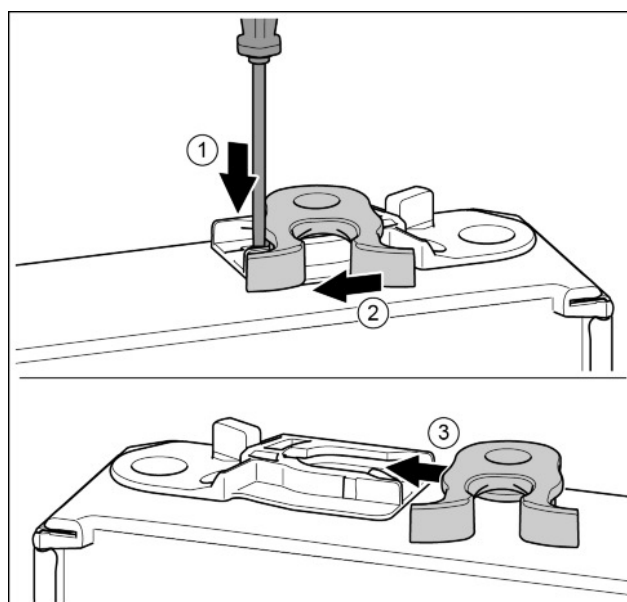


Fig. 13

- u La partie inférieure de la porte est orientée vers le haut : Tourner la porte.
- u Pousser vers le bas la languette avec un tournevis plat. Fig. 13 (1)
- u Tirer le crochet de fermeture en dehors du guide. Fig. 13 (2)
- u Pousser le crochet de fermeture dans le guide de l'autre côté. Fig. 13 (3)
- u La partie supérieure de la porte est orientée vers le haut : Tourner la porte.

## 4.3.5 Déplacement des poignées

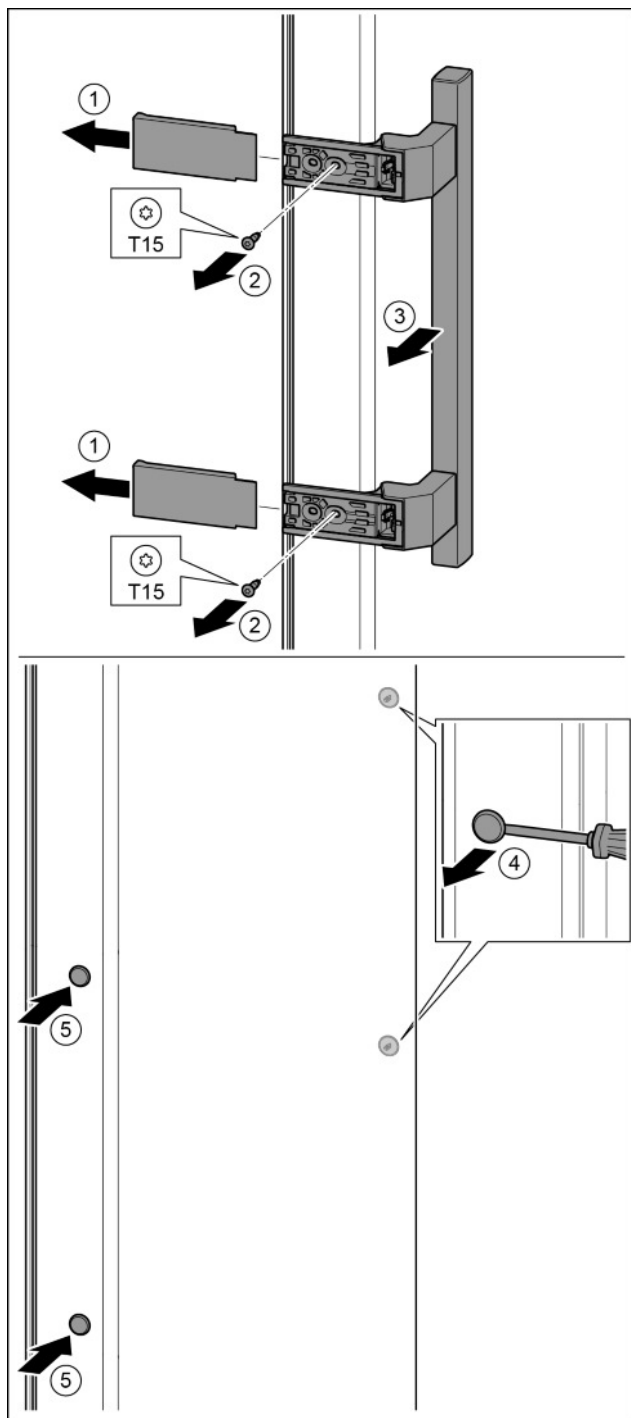


Fig. 14

- u Retirer le cache. Fig. 14 (1)
- u Desserrer les vis avec un tournevis T15. Fig. 14 (2)
- u Déposer la poignée. Fig. 14 (3)
- u Soulever délicatement le bouchon latéral avec un tournevis plat et le sortir. Fig. 14 (4)
- u Remettre en place le bouchon de l'autre côté. Fig. 14 (5)

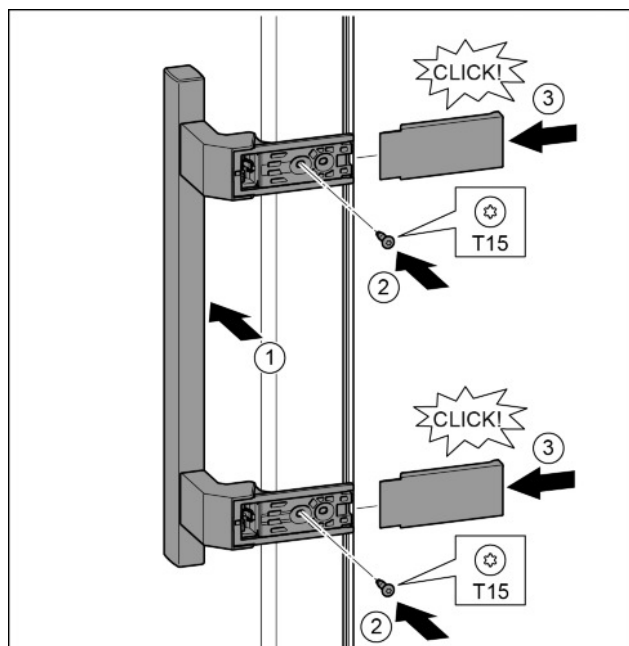


Fig. 15

- u Poser la poignée sur le côté opposé. Fig. 15 (1)
- u Les alésages doivent coïncider précisément.
- u Serrer les vis avec un tournevis T15. Fig. 15 (2)
- u Mettre en place les caches latéralement et les enfiler. Fig. 15 (3)
- u Veiller à ce qu'ils s'introduisent correctement.

## 4.3.6 Monter la porte

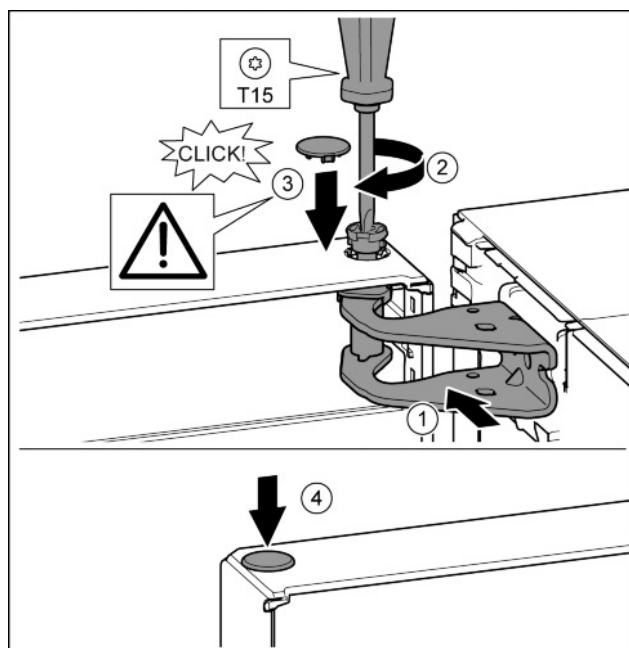


Fig. 16

- u Mettre la porte sur l'axe de palier inférieur.
- u Orienter la porte en haut pour l'ouverture dans le support de palier. Fig. 16 (1)
- u Poser le boulon et le visser avec un tournevis T15. Fig. 16 (2)
- u Monter le cache de sécurité pour sécuriser la porte : Mettre en place le cache de sécurité et contrôler s'il repose sur la porte. Sinon, enfoncer à fond le boulon. Fig. 16 (3)
- u Mettre le bouchon en place. Fig. 16 (4)

### 4.3.7 Aligner la porte



#### AVERTISSEMENT

Risque de blessures lorsque la porte culbute !

Si les éléments du support d'appui et de charnière ne sont pas serrés avec le bon couple de serrage, la porte de culbute.

u Visser les supports d'appui avec un couple de serrage de 4 Nm.

u Vérifier la bonne fixation de chaque vis, si nécessaire resserrer les vis.

u Aligner éventuellement la porte sur les deux trous longitudinaux dans le support de palier en bas dans l'alignement du bâti de l'appareil. Pour ce faire, dévisser la vis du milieu dans le support de palier avec l'outil T25 fourni. Desserrer légèrement les autres vis avec l'outil T25 ou avec un tournevis T25 et les aligner sur les trous longitudinaux.

u Soutenir la porte : tourner le pied réglable avec une clé à fourche SW10 sur le support de palier jusqu'à ce qu'il repose sur le sol et le tourner ensuite de 90°.

### 4.3.8 Poser les caches

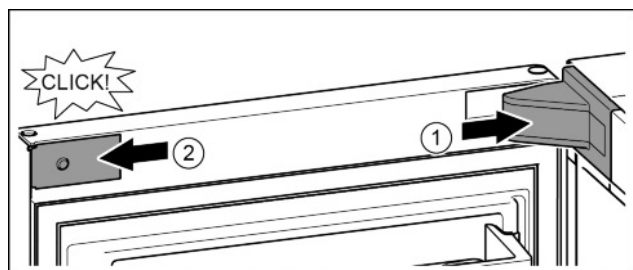


Fig. 17

La porte est ouverte à 90°.

u Poser et enclencher le cache du support de palier, l'introduire en appuyant délicatement. Fig. 17 (1)

u Mettre en place le cache latéralement et l'enclencher. Fig. 17 (2)

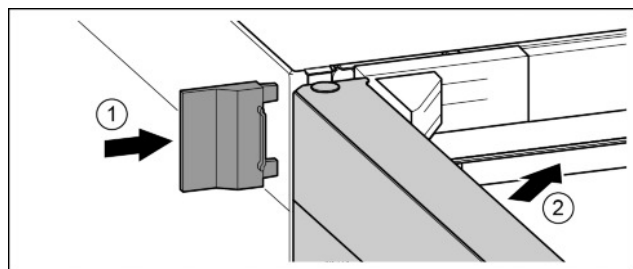


Fig. 18

u Enfiler le cache extérieur. Fig. 18 (1)

u Fermer la porte supérieure. Fig. 18 (2)

### 4.4 Insertion entre deux éléments de cuisine

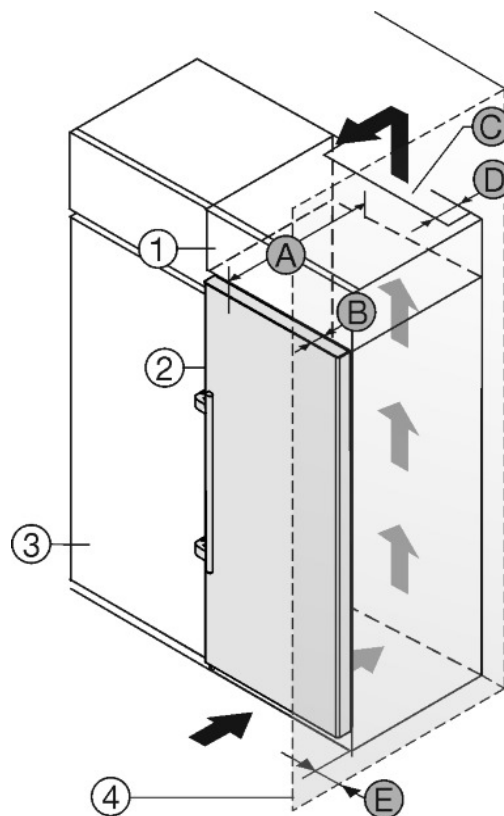


Fig. 19

Pour des appareils de 600 mm de largeur :

A [mm]	B [mm]	C [cm <sup>2</sup> ]	D [mm]	E [mm]
665 x	65 x	min. 300	min. 50	min. 40

\* L'utilisation de cales d'espacement de mur a pour effet d'agrandir les dimensions de 15 mm (voir 4.2) .

L'appareil peut être réagencé avec des buffets de cuisine. Pour adapter l'appareil Fig. 19 (2) à la hauteur du coin cuisine, une rehausse Fig. 19 (1) peut être posée sur l'appareil.

L'appareil peut être installé directement à côté du buffet de cuisine Fig. 19 (3). Pour pouvoir ouvrir complètement les portes, l'appareil doit déborder de la profondeur Fig. 19 (B) par rapport à la façade du buffet. L'appareil peut déborder encore plus en fonction de la profondeur des buffets et de l'utilisation de cales d'épaisseur.

#### ATTENTION

Risque de dommage par surchauffe suite à une ventilation insuffisante.

En cas de ventilation trop faible, le compresseur risque d'être endommagé.

u Veiller à une ventilation suffisante.

u Respecter les exigences de ventilation.

Exigences de ventilation :

- Les nervures d'espacement sur le dos de l'appareil servent à une ventilation suffisante. En position finale de l'appareil, celles-ci ne peuvent pas se trouver dans des renforcements ni dans des percées.
- Une sortie d'air avec la profondeur Fig. 19 (D) doit être présente au dos de la rehausse sur toute sa largeur.
- La section de ventilation Fig. 19 (C) sous plafond doit être respectée.
- Plus la section de ventilation est grande, plus l'appareil marche de manière économique.

# Commande

Si l'appareil avec les charnières est installé près d'une paroi *Fig. 19 (4)*, la distance *Fig. 19 (E)* entre l'appareil et la paroi doit être respectée. Ceci correspond à la saillie de la poignée avec la porte ouverte.

## 4.5 Eliminer l'emballage



### AVERTISSEMENT

Risque d'étouffement avec les films et matériaux d'emballage !  
u Ne pas laisser les enfants jouer avec les matériaux d'emballage.

L'emballage est fabriqué en matériaux recyclables :

- carton ondulé / carton
  - pièces en polystyrène expansé
  - films et sachets en polyéthylène
  - colliers de serrage en polypropylène
  - cadres en bois cloués avec plaque de polyéthylène\*
- u Déposer les matériaux d'emballage à un centre officiel de collecte des déchets.



## 4.6 Brancher l'appareil



### AVERTISSEMENT

Raccordement incorrect !  
Incendie.  
u Ne pas utiliser de rallonge électrique.  
u Ne pas utiliser de barres de distribution.

### ATTENTION

Raccordement incorrect !  
Détérioration de l'électronique.  
u Ne pas utiliser d'onduleurs filot.  
u Ne pas utiliser de prise économie d'énergie.

### Remarque

Utiliser exclusivement le câble de raccordement au secteur fourni.  
u Un câble de raccordement au secteur plus long peut être commandé auprès du service après-vente.

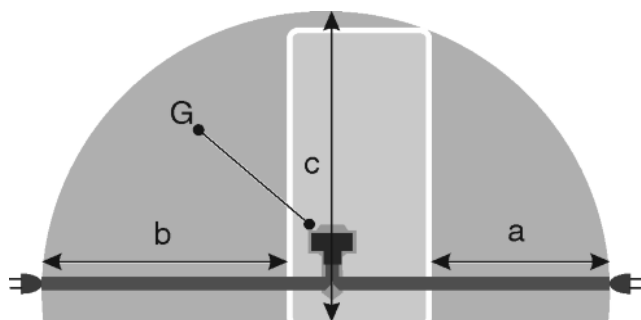


Fig. 20

Pour des appareils de 600 mm de largeur :

a	b	c	G
~ 1400 mm	~ 1800 mm	~ 2100 mm	Fiche de l'appareil

S'assurer que les conditions suivantes sont bien respectées :

- Le type de courant et la tension sur le lieu d'installation doivent correspondre aux données figurant sur la plaque signalétique (voir Vue d'ensemble de l'appareil).
- La prise de courant est reliée à la terre conformément aux prescriptions et protégée électriquement.

- Le courant de déclenchement du fusible se situe entre 10 et 16 A.
  - La prise de courant est facile d'accès.
  - La prise de courant est en dehors de la zone postérieure de l'appareil dans la zone concernée. *Fig. 20 (a, b, c)*
- u Vérifier l'alimentation électrique.  
u Introduire la la fiche de l'appareil *Fig. 20 (G)* au dos de l'appareil. Veiller à ce qu'elle s'introduise correctement.  
u Brancher la fiche à l'alimentation de tension.  
w Le logo Liebherr apparaît à l'écran.  
w L'affichage passe à Standby.

## 4.7 Enclencher l'appareil

### Remarque

Le mode démo est activé : *Mode démo activé !* apparaît à l'écran.  
u Désactiver le mode DÉMO (voir Dysfonctionnements).

### Remarque

Recommandation du fabricant :  
u Introduire les aliments congelés à une température de -18 °C ou plus basse.

Brancher et allumer l'appareil 2 heures avant d'introduire des aliments pour la première fois.

### 4.7.1 Allumer l'appareil

Si le symbole Standby s'affiche sur tout l'écran :

- u Appuyer sur le symbole Standby.
- w L'appareil est allumé. L'affichage passe à l'écran d'accueil.
- w L'appareil se règle sur la température affichée. Ceci est représenté par les flèches vers le bas.

Si le symbole Standby s'affiche dans le champ du compartiment congélation :

- u Appuyer sur le symbole Standby.
- w L'appareil est allumé.
- w L'appareil se règle sur la température affichée. Ceci est représenté par les flèches vers le bas.

Si l'écran est noir :

- u Appuyer sur l'écran.
- w Le symbole veille apparait sur tout l'écran.
- u Appuyer sur le symbole Standby.
- w L'appareil est allumé. L'affichage passe à l'écran d'accueil.
- w L'appareil se règle sur la température affichée. Ceci est représenté par les flèches vers le bas.

## 4.8 Activation du timer et nettoyage de la grille d'aération

Pour que l'aération soit suffisante, la grille d'aération doit être nettoyée au moins une fois par an. Le timer peut être activé comme rappel.

- u Appuyer sur le menu.
- u Appuyer sur les flèches de navigation aussi longtemps que nécessaire pour que la grille d'aération s'affiche.
- u Appuyer sur le symbole de la grille d'aération.
- u Appuyer sur ON.
- w Le timer est activé. À l'expiration de l'intervalle, un message invite à nettoyer la grille d'aération.



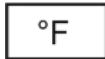
## 5 Commande

### 5.1 Modification de l'unité de température

L'affichage de la température peut être modifié de °C à °F.

- u Appuyer sur le menu.

- u Appuyer sur les flèches de navigation aussi longtemps que nécessaire pour que °C s'affiche.
- u Appuyer sur °F.
- w La température s'affiche en °F.



La procédure est la même pour passer de °F à °C.

## 5.2 Verrouillage enfants

Avec le verrouillage enfants vous pouvez assurer que vos enfants ne coupent pas l'appareil par inadvertance en jouant.



### 5.2.1 Activation du verrouillage enfants

- u Appuyer sur le menu.
- u Appuyer sur les flèches de navigation aussi longtemps que nécessaire pour que le verrouillage enfants s'affiche.
- u Appuyer sur ON.
- w Le verrouillage enfants est activé.



### 5.2.2 Désactivation du verrouillage enfants

- u Appuyer sur le menu.
- u Appuyer sur les flèches de navigation aussi longtemps que nécessaire pour que le verrouillage enfants s'affiche.
- u Appuyer sur OFF.
- w Le verrouillage enfants est désactivé.



## 5.3 Mode Sabbath

Cette fonction respecte les croyances religieuses lors du sabbat et les traditions de la foi juive. Si le mode sabbat est activé, certaines fonctions de l'électronique de commande sont désactivées. Après le réglage du mode sabbat, vous ne devez plus vous soucier des voyants, des chiffres, des symboles, des affichages, des messages d'alarme et des ventilateurs. Le cycle de dégivrage fonctionne seulement à l'heure programmée, sans tenir compte de l'utilisation du réfrigérateur. Après une coupure de courant, l'appareil se remet automatiquement en mode sabbat.



### AVERTISSEMENT

Risque d'intoxication alimentaire !

Ce message n'est pas enregistré en cas de coupure de courant pendant le mode Sabbath. Une fois la coupure de courant terminée, l'appareil continue de fonctionner en mode Sabbath. Lorsque ce mode prend fin, le système n'émet pas de message relatif à la coupure de courant dans l'écran d'affichage de la température.

En cas de coupure de courant pendant le mode Sabbath :

- u vérifier la qualité des aliments. Ne pas consommer d'aliments décongelés !

- Toutes les fonctions sont bloquées jusqu'à l'extinction du mode sabbat.
- Si les fonctions SuperFrost, SuperCool, la ventilation etc. sont activées lorsque le mode Sabbath est en marche, elles restent actives.
- L'appareil n'émet pas de signal sonore et n'affiche pas d'avertissement/de réglage dans l'écran d'affichage de la température (par ex. alarme de température, alarme porte ouverte)
- L'éclairage intérieur est désactivé.

### 5.3.1 Activation du SabbathMode

- u Appuyer sur le menu.



- u Appuyer sur les flèches de navigation aussi longtemps que nécessaire pour que le SabbathMode s'affiche.

- u Appuyer sur ON.

- w Le SabbathMode est activé. Seul le symbole Sabbath-Mode s'affiche à l'écran.



Le SabbathMode s'éteint automatiquement après 120 secondes, s'il n'a pas été préalablement désactivé manuellement. L'affichage passe à l'écran d'accueil.

### 5.3.2 Désactivation du SabbathMode

- u Appuyer sur l'écran.

- u Appuyer sur OFF.

- w Le SabbathMode est désactivé.



## 5.4 Congeler des aliments

Il est possible de congeler autant d'aliments frais en 24 h qu'il est indiqué sur la plaque signalétique (voir Vue d'ensemble de l'appareil) sous « capacité de congélation ... kg/24h ».

Pour des appareils de 600 mm de largeur :

Le tiroir le plus haut peut contenir 15 kg max., le tiroir le plus bas 10 kg max., les autres tiroirs 25 kg max.

Les plaques peuvent supporter jusqu'à 35 kg d'aliments congelés chacune.

Un vide se constitue après fermeture de la porte. Après la fermeture, attendre env. 1 min afin que la porte se laisse ouvrir plus facilement.



### ATTENTION

Risque de blessure dû aux débris de verre !

Les bouteilles et les canettes, surtout celles qui contiennent des boissons gazeuses, risquent d'exploser si elles sont congelées.

- u Ne pas congeler de bouteilles ni de canettes !

Pour que les aliments congèlent rapidement jusqu'au coeur, ne pas dépasser les quantités suivantes par paquet :

- Fruits, légumes jusqu'à 1 kg
- Viande jusqu'à 2,5 kg

- u Emballer les aliments par portions dans des sachets de congélation, des récipients réutilisables en plastique, métal ou aluminium.

## 5.5 Durées de conservation

Durées de conservation des aliments au congélateur (à titre indicatif) :	
Glaces	2 à 6 mois
Charcuterie, jambon	2 à 6 mois
Pains, pâtisseries et viennoiseries	2 à 6 mois
Gibier, porc	6 à 10 mois
Poisson gras	2 à 6 mois
Poisson maigre	6 à 12 mois
Fromage	2 à 6 mois
Volaille, bœuf	6 à 12 mois
Fruits, légumes	6 à 12 mois

Ces durées de conservation sont données à titre indicatif.

## 5.6 Dégivrer les aliments

- Dans le compartiment réfrigérateur
- Au micro-ondes
- Dans le four/le four à chaleur tournante
- A température ambiante
- u Uniquement retirer la quantité d'aliments requise. Traiter les aliments décongelés le plus rapidement possible.
- u Ne recongeler des aliments décongelés que dans des cas exceptionnels.

## 5.7 Réglage de la température

La température dépend des facteurs suivants :

- de la fréquence d'ouverture de la porte
- de la température de la pièce dans laquelle se trouve l'appareil
- du type, de la température et de la quantité d'aliments

La température est réglable de -28 °C à -14 °C.

Valeurs recommandées pour le réglage de la température : -18 °C

- u Appuyer sur le champ du compartiment congélateur.
- w L'écran suivant s'affiche :

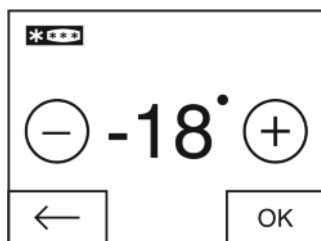


Fig. 21

Régler une température plus élevée :

- u Appuyer sur plus.

Régler une température plus basse :

- u Appuyer sur moins.

Lors de la sélection de la température la plus basse, le symbole moins est inactif.

Après avoir sélectionné la température la plus élevée, le symbole plus est inactif en exerçant une nouvelle pression. Le symbole Standby s'affiche.

- u Confirmer la température désirée avec OK.
- w L'affichage passe à l'écran d'accueil.
- w La température sélectionnée s'affiche.
- w Les flèches vers le haut ou le bas indiquent la variation de température. Les flèches se désactivent lorsque la température théorique est atteinte.

## 5.8 Voyant d'état

Avec le voyant d'état, vous pouvez voir dans quel état l'appareil se trouve même si la porte est fermée. Lorsque la porte est ouverte, le voyant d'état est désactivé.



État	Description
Lumière bleue	L'appareil marche parfaitement.
Lumière rouge clignotante	Alarme de température (voir 8.2) Dysfonctionnements de l'appareil (voir 8.4)

### 5.8.1 Activer le voyant d'état

- u Appuyer sur le menu.
- u Appuyer sur les flèches de navigation aussi longtemps que nécessaire pour que le voyant d'état s'affiche.



- u Appuyer sur ON.
- w Le voyant d'état est allumé.



### 5.8.2 Éteindre le voyant d'état

- u Appuyer sur le menu.
- u Appuyer sur les flèches de navigation aussi longtemps que nécessaire pour que le voyant d'état s'affiche.
- u Appuyer sur OFF.
- w Le voyant d'état est éteint.



## 5.9 SuperFrost

Cette fonction vous permet de congeler rapidement des denrées fraîches à coeur. L'appareil fonctionne à puissance maximale, ce qui peut entraîner une augmentation du volume sonore du groupe frigorifique.



Pour connaître la quantité maximale de denrées fraîches en kilos que vous pouvez congeler en 24 h, reportez-vous à la « Capacité de congélation ... kg/24h » indiquée sur la plaquette signalétique. Cette valeur maximale varie selon le modèle et sa classe climatique.

Selon la quantité de denrées fraîches à congeler, la fonction SuperFrost doit être enclenchée à l'avance : environ 6h pour une petite quantité de denrée à congeler, 24 h avant la mise en place d'une quantité maximale de denrées à congeler.

Empaquetez les aliments et répartissez-les sur une plus grande surface possible. Ne pas mettre des aliments à congeler avec des produits déjà congelés en contact de sorte que ces derniers ne se décongèlent pas.

N'activez pas la fonction SuperFrost dans les cas suivants :

- lorsque vous introduisez des aliments déjà congelés
- Lors d'une congélation de denrées fraîches allant jusqu'à environ 1 kg par jour

### 5.9.1 Activation de la fonction SuperFrost

- u Appuyer sur le menu.
- u Appuyer sur les flèches de navigation aussi longtemps que nécessaire pour que SuperFrost s'affiche.
- u Appuyer sur ON.
- w SuperFrost est activé.
- w La température de congélation baisse, l'appareil marche à une puissance frigorifique maximale.
- En cas de petite quantité d'aliments congelés :
  - u Attendre 6 h environ.
  - u Placer les aliments emballés dans les tiroirs du haut.
- En cas de quantité maximale d'aliments congelés (voir la plaque signalétique) :
  - u Attendre 24 h environ.
  - u Sortir les tiroirs du haut et placer les aliments directement sur les surfaces de rangement du haut.
- w SuperFrost s'éteint automatiquement après 65 h environ.
- w Le symbole SuperFrost s'éteint.
- u Mettre les aliments dans les tiroirs et les insérer de nouveau.
- w L'appareil marche de nouveau en mode normal.



### 5.9.2 Arrêt de la fonction SuperFrost

- u Appuyer sur le menu.
- u Appuyer sur les flèches de navigation aussi longtemps que nécessaire pour que SuperFrost s'affiche.
- u Appuyer sur OFF.
- w SuperFrost est désactivé.



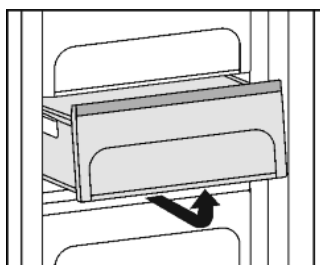


## 5.10 Tiroirs

### Remarque

La consommation de courant augmente et la puissance frigorifique diminue si la ventilation est insuffisante.

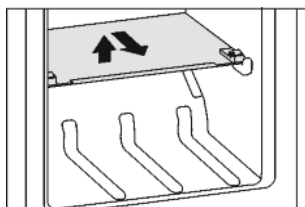
- u Ne jamais encombrer les fentes d'aération du ventilateur sur la paroi arrière à l'intérieur !



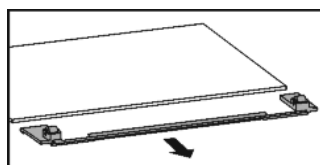
- u Pour déposer les produits à congeler directement sur les tablettes de rangement : tirer le tiroir vers l'avant et le sortir en le soulevant

## 5.11 Tablettes

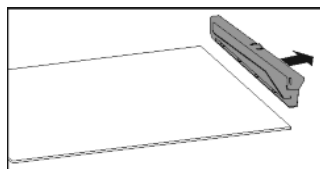
- u Retirer la tablette de rangement : la soulever devant et la tirer en dehors.
- u Remettre en place la tablette de rangement : l'insérer jusqu'à la butée.



### 5.11.1 Démonter les tablettes

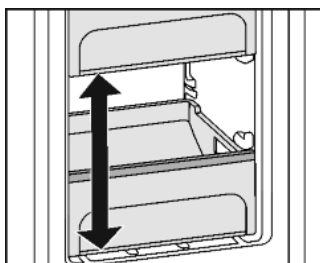


- u Les tablettes peuvent être démontées pour le nettoyage.



## 5.12 VarioSpace

Vous pouvez retirer les tiroirs ainsi que les surfaces de rangement. Vous avez ainsi plus de place pour congeler des pièces de gros volume. La volaille, la viande, les grosses pièces de gibier ainsi que les pâtisseries de grande taille peuvent être congelés sans problème puis de nouveau préparés.



Pour des appareils de 600 mm de largeur :

- u Le tiroir le plus haut peut contenir 15 kg max., le tiroir le plus bas 10 kg max., les autres tiroirs 25 kg max.
- u Les plaques peuvent supporter jusqu'à 35 kg d'aliments à congeler chacune.

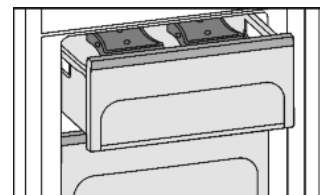
## 5.13 Glissières télescopiques

## 5.14 Accumulateurs de froid

Les accumulateurs de froid évitent que la température n'augmente trop rapidement en cas de panne de courant.

### 5.14.1 Utilisation des accumulateurs de froid

- u Placer les accumulateurs de froid congelés dans la partie supérieure de l'espace de congélation, sur les aliments congelés.



FR

## 6 Entretien

### 6.1 Dégivrer avec le mode NoFrost

Le système NoFrost dégivre l'appareil automatiquement.

Congélateur :

L'humidité se condense sur l'évaporateur, se dégivre et s'évapore périodiquement.

- u Il n'y a pas besoin de le dégivrer manuellement.

### 6.2 Nettoyage de la grille d'aération

La grille d'aération garantit un fonctionnement parfait de l'appareil grâce à une aération et une désaération optimales.

- u Nettoyer régulièrement la grille d'aération avec un aspirateur.

- u Éliminer les saletés tenaces avec un chiffon humide.

Si le timer est activé, un message à l'écran invite à la nettoyer. Le message Nettoyer la grille d'aération s'affiche à l'écran.

- u Appuyer sur le symbole Nettoyer la grille d'aération.

w L'affichage passe à l'écran d'accueil.

Jusqu'à ce que le nettoyage ait été effectué et confirmé, le message peut être de nouveau affiché en appuyant sur le champ de menu (voir 8).

Confirmation du nettoyage de la grille d'aération

- u Appuyer sur le menu.
- u Appuyer sur les flèches de navigation aussi longtemps que nécessaire pour que la grille d'aération s'affiche.

- u Appuyer sur le symbole de la grille d'aération.

- u Appuyer sur les flèches de navigation aussi longtemps que nécessaire pour que la grille d'aération s'affiche.

- u Appuyer sur RESET.

w Le timer est réinitialisé. L'intervalle de nettoyage commence du début.

Désactivation du timer

Si la fonction de rappel doit être désactivée, le timer peut être désactivé.

- u Appuyer sur le menu.
- u Appuyer sur les flèches de navigation aussi longtemps que nécessaire pour que la grille d'aération s'affiche.

- u Appuyer sur le symbole de la grille d'aération.

- u Appuyer sur OFF.

w Le timer est désactivé.

# Dysfonctionnements

## 6.3 Nettoyage de l'appareil



### AVERTISSEMENT

Risque de blessures et d'endommagement émanant de la vapeur très chaude !

La vapeur chaude peut provoquer des brûlures et endommager les surfaces.

- u Ne pas utiliser d'appareils de nettoyage à la vapeur !

### ATTENTION

Un nettoyage incorrect endommage l'appareil !

- u Ne jamais utiliser de produits de nettoyage concentrés.
- u Ne pas utiliser d'éponges à récurer ou abrasives ni de laine d'acier.
- u Ne pas utiliser de produit nettoyant agressif, abrasif, granuleux ou contenant du chlore ou de l'acide.
- u Ne pas utiliser de solvants chimiques.
- u Ne pas détériorer ou enlever la plaquette signalétique située sur la paroi intérieure de l'appareil. Ceci est important pour le S.A.V.
- u Ne pas arracher, plier ou endommager de câbles ou d'autres composants.
- u Ne pas faire pénétrer d'eau dans le canal d'évacuation, la grille d'aération et les composants électriques lors du nettoyage.
- u Utiliser des chiffons doux et un détergent courant d'une valeur pH neutre.
- u Pour l'intérieur de l'appareil, utiliser uniquement des détergents et des produits d'entretien non nocifs pour les aliments.

- u Vider l'appareil.
- u Débrancher la prise.



- u Nettoyez à la main les surfaces intérieures et extérieures en matière synthétique avec de l'eau tiède et un peu de détergent.

### ATTENTION

Risque de détérioration dû au produit d'entretien pour acier inoxydable !

Les portes en acier inoxydable et les parois latérales en acier inoxydable sont recouvertes d'un revêtement de surface de qualité.

Les produits d'entretien pour acier inoxydable attaquent les

surfaces.



- u Les surfaces des portes et des parois latérales revêtues ainsi que les surfaces des portes et des parois latérales peintes doivent être nettoyées uniquement avec un chiffon moelleux et propre. En cas de saleté tenace, utiliser un peu d'eau ou de détergent neutre. Un chiffon en microfibre peut également être utilisé en alternative.

Ne pas nettoyer l'inscription sur la surface de porte peinte avec des produits abrasifs et agressifs. En présence de saleté, passer un chiffon moelleux légèrement imbibé d'eau ou de produit nettoyant neutre.

- u La plupart des éléments d'équipement peuvent être démontés pour le nettoyage : voir dans le chapitre correspondant.
- u Laver à la main les bacs à l'eau tiède additionnée d'une petite quantité de produit à vaisselle.
- u Les autres éléments d'équipement sont lavables en lave-vaisselle.

Après le nettoyage :

- u Frotter l'appareil et les éléments d'équipement pour les sécher.
- u Rebrancher l'appareil et l'enclencher de nouveau.

- u Enclencher la fonction SuperFrost (voir 5.9) .
- Lorsque la température est suffisamment froide :
- u remettre en place les aliments.

## 6.4 S.A.V.

Vérifier d'abord si vous pouvez remédier personnellement à l'erreur (voir Dysfonctionnements). Si ce n'est pas le cas, adressez-vous au service après-vente. L'adresse figure dans le répertoire du service après-vente ci-joint.



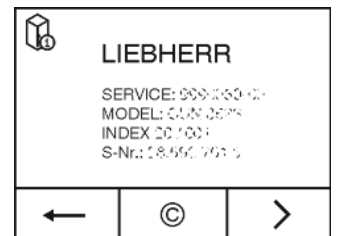
### AVERTISSEMENT

Risque de blessures dû à une réparation incorrecte !

- u Ne faire effectuer les réparations et interventions sur l'appareil et la ligne de réseau qui ne sont pas explicitement nommés (voir Entretien) que par le S.A.V.

Appeler la désignation de l'appareil (modèle et index), N° de service (service) et N° de série (N° série) à l'écran :

- u Appuyer sur le menu.
- u Appuyer sur les flèches de navigation aussi longtemps que nécessaire pour que le symbole Informations sur l'appareil s'affiche.
- u Appuyer sur le symbole Informations sur l'appareil.
- w Les informations sur l'appareil s'affichent.
- u Prendre note des informations sur l'appareil.
- u Pour accéder à l'écran d'accueil, appuyer sur le symbole Retour.



- u Fermer la porte.
- u Informer le service après-vente et communiquer les informations nécessaires sur l'appareil.
- w Ceci permet un service rapide et précis.
- u Suivre les autres consignes du service après-vente.

En alternative, les informations sur l'appareil peuvent être consultées sur la plaque signalétique :

- u Consulter la désignation de l'appareil Fig. 22 (1), le N° de service Fig. 22 (2) et le N° de série Fig. 22 (3) sur la plaque signalétique. La plaque signalétique se trouve à l'intérieur de l'appareil, sur le côté gauche.

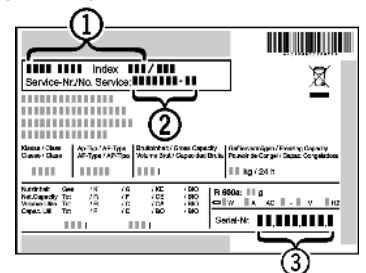


Fig. 22

Accords de licence :

Les licences utilisées peuvent être consultées sous ©.

- u Appuyer sur ©.

## 7 Dysfonctionnements

Votre appareil est construit et produit de façon à assurer sa sécurité de fonctionnement et une longue durée de vie. Si une panne devait cependant se produire en cours de fonctionnement, veuillez vérifier si elle est due à une erreur de manipulation. Dans ce cas, les coûts en résultant vous seront facturés même pendant la période de garantie. Vous pouvez résoudre vous-même les pannes suivantes :

L'appareil ne fonctionne pas.

→ L'appareil n'est pas enclenché.

- u Enclencher l'appareil.

→ La fiche secteur n'est pas correctement enfoncée dans la prise.

u Contrôler la fiche secteur.

→ Le fusible de la prise n'est pas correct.

u Vérifier le fusible.

→ La fiche de l'appareil ne s'insère pas correctement dans l'appareil.

u Contrôler la fiche de l'appareil.

Le compresseur fonctionne lentement.

→ Le compresseur tourne à vitesse réduite si l'on a besoin de moins de froid. Même s'il fonctionne plus longtemps, il économise de l'énergie.

u Ceci est normal pour les modèles avec économie d'énergie.

→ La fonction SuperFrost est activée.

u Pour refroidir rapidement les aliments, le compresseur fonctionne plus longtemps. Ceci est normal.

Les bruits sont trop forts.

→ Les compresseurs à vitesse variable\* peuvent occasionner des bruits de fonctionnement divers en raison des différents niveaux de vitesse.

u Ce bruit est normal.

Un gargouillement et un clapotis.

→ Ce bruit provient du fluide réfrigérant qui circule dans le circuit frigorifique.

u Ce bruit est normal.

Un léger clic.

→ Le bruit se produit toujours lorsque le groupe frigorifique (le moteur) se met en marche ou s'arrête automatiquement.

u Ce bruit est normal.

Un bourdonnement. Le bruit est brièvement plus fort lorsque le groupe frigorifique (le moteur) se met en marche.

→ L'activation de la fonction SuperFrost, l'introduction d'aliments frais ou l'ouverture prolongée de la porte font augmenter automatiquement la puissance frigorifique.

u Ce bruit est normal.

→ La température ambiante est trop élevée.

u Solution : (voir 1.2)

Un grondement sourd.

→ Le bruit est dû à la circulation de l'air du ventilateur.

u Ce bruit est normal.

Bruits de vibrations.

→ L'appareil n'est pas stable sur le sol. De ce fait, le fonctionnement du groupe frigorifique provoquera des vibrations sur les objets et les meubles situés près de l'appareil.

u Aligner l'appareil à l'aide des pieds de réglage.

u Espacer les bouteilles et les récipients.

DEMO s'affiche à l'écran. Un laps de temps s'écoule.

→ Le mode de démonstration est activé.

u Appuyer sur STOP.

DEMO s'affiche dans l'angle supérieur droit de l'écran.

→ Le mode de démonstration est activé.

u Débrancher le cordon d'alimentation.

u Le rebrancher.

w DEMO s'affiche à l'écran. Un laps de temps s'écoule.

u Appuyer sur STOP.

Les parois extérieures de l'appareil sont chaudes\*.

→ La chaleur du circuit frigorifique est utilisée pour éviter la condensation d'eau.

u Ceci est normal.

La température n'est pas assez froide.

→ La porte de l'appareil n'est pas fermée correctement.

u Fermer la porte de l'appareil.

→ L'aération et la ventilation sont insuffisantes.

u Dégager la grille d'aération et la nettoyer.

→ La température ambiante est trop élevée.

u Solution : (voir 1.2) .

→ l'appareil a été ouvert trop souvent ou trop longtemps.

u Attendre que la température nécessaire se rétablisse d'elle-même. Sinon, adressez-vous au S.A.V. (voir Entretien)

→ De grandes quantités d'aliments frais ont été introduites sans utiliser la fonction SuperFrost.

u Solution : (voir 5.9)

→ L'appareil est placé trop près d'une source de chaleur (cuisinière, radiateur, etc.).

u Changer l'emplacement de l'appareil ou de la source de chaleur.

Le voyant d'état ne s'allume pas.

→ Le voyant d'état est éteint.

u Activer le voyant d'état (voir 5.8) .

→ La porte est ouverte.

u Fermer la porte.

→ L'appareil est éteint.

u Allumer l'appareil.

→ DEL défectueuse.

u S'adresser au service après-vente (voir Entretien).

L'éclairage interne ne s'allume pas.

→ L'appareil n'est pas mis en marche.

u Mettre l'appareil en marche.

→ La porte est restée ouverte plus de 15 min.

u L'éclairage intérieur s'éteint automatiquement après 15 min. lorsque la porte est ouverte.

→ L'éclairage à DEL est défectueux ou le recouvrement est endommagé :



## AVERTISSEMENT

Risque de blessure dû à un choc électrique !

Des pièces sous tension se trouvent sous le cache.

u Faire remplacer ou réparer l'éclairage intérieur LED uniquement par le S.A.V. ou par un technicien qualifié spécialement formé.



## AVERTISSEMENT

Risque de blessures dû à la lampe à DEL !

L'intensité d'éclairage de la DEL correspond à la classe laser 1/1M.

Lorsque le recouvrement est défectueux :

u Ne pas regarder directement le faisceau avec des lentilles optiques lorsque vous vous trouvez à proximité. Cela pourrait endommager les yeux.

Le joint de porte est défectueux ou doit être remplacé pour d'autres raisons.

→ Le joint de porte peut être changé. Il peut être remplacé facilement sans aucun outil.

u S'adresser au service après-vente (voir Entretien):

L'appareil est givré ou de l'eau de condensation se forme.

→ Le joint de la porte est susceptible de glisser hors de la rainure.

u Vérifier le bon positionnement du joint de porte dans la rainure.

## 8 Messages

Les erreurs et les rappels sont signalés par un signal sonore et un message à l'écran. Le signal sonore s'intensifie en cas de message d'erreur et retentit plus fort. Il s'arrête uniquement lorsque le message est confirmé. En présence de plusieurs messages simultanés, ceux prioritaires s'affichent en premier. Chaque message doit être acquitté individuellement.




# Mise hors service

Tant qu'un message est actif ou tant que l'erreur n'est pas éliminée, il persiste dans le champ de menu.

## Remarque

Les détails du message peuvent être affichés via le champ de menu.

u Appuyer sur le menu.

u Appuyer sur le symbole Messages. 

u En appuyant sur un message, l'affichage passe à celui suivant. Après le dernier message actif, l'affichage passe à l'écran d'accueil.

## Alarme de porte

Si la porte reste ouverte plus de 60 secondes, l'avertisseur sonore retentit. Le symbole Alarme de porte s'affiche. L'avertisseur sonore s'arrête automatiquement lorsque la porte est refermée.



L'avertisseur sonore peut être arrêté lorsque la porte est ouverte. L'arrêt du signal sonore est actif tant que la porte est ouverte.

u Appuyer sur le symbole Alarme de porte.

w L'avertisseur sonore s'arrête.

w L'affichage passe à l'écran d'accueil.

## Alarme de température

L'avertisseur sonore retentit si la température n'est pas suffisamment froide. Le symbole Alarme de température s'affiche.



Lorsque le voyant d'état est activé, un témoin rouge clignote lorsque la porte est fermée.

La température a trop augmenté pendant les dernières heures ou les derniers jours. Une fois l'anomalie éliminée, l'appareil marche selon le dernier réglage de la température.

Les causes à l'origine d'une température trop élevée peuvent être les suivantes :

- Des aliments frais chauds ont été introduits dans l'appareil
- Lors du choix et du prélèvement d'aliments, une quantité excessive d'air chaud ambiant a pénétré à l'intérieur de l'appareil
- Une coupure de courant prolongée s'est produite
- L'appareil est défectueux




u Ouvrir la porte.

w Le témoin rouge clignote s'éteint.

u Appuyer sur le symbole Alarme de température.

w L'avertisseur sonore s'arrête. La température la plus chaude ayant été atteinte pendant le dysfonctionnement s'affiche.

u Appuyer sur l'écran ou attendre 30 secondes.

w L'affichage passe à l'écran d'accueil. Les flèches et le symbole Alarme de température apparaissent dans le champ de température concerné   . Le symbole

Messages s'affiche dans le champ du menu .

u Vérifier la qualité des aliments. Ne pas consommer les aliments avariés. Ne pas recongeler des aliments décongelés.

u Fermer la porte.

w Les symboles se désactivent lorsque la température théorique est atteinte.

w Le voyant d'état est allumé en bleu.

Si l'état d'alarme persiste ou si la température ne se règle pas de nouveau d'elle-même :

(voir Dysfonctionnements).

## Panne de secteur

Un signal sonore retentit. Le symbole Panne de secteur s'affiche.







La température a trop augmenté à cause d'une panne de secteur ou d'une coupure de courant pendant les dernières heures ou les derniers jours. Lorsque le courant est rétabli, l'appareil marche de nouveau selon le dernier réglage de température. Les rappels activés restent intacts.

u Appuyer sur le symbole Panne de secteur.

w L'avertisseur sonore s'arrête. La température la plus chaude ayant été atteinte dans le compartiment congélateur pendant la panne de secteur s'affiche.

u Appuyer sur l'écran ou attendre 30 secondes.

w L'affichage passe à l'écran d'accueil. Les flèches et le symbole Alarme de température apparaissent dans le champ de température concerné   . Le symbole

Messages s'affiche dans le champ du menu .

u Vérifier la qualité des aliments. Ne pas consommer les aliments avariés. Ne pas recongeler des aliments décongelés.

w Les symboles se désactivent lorsque la température théorique est atteinte.

## Dysfonctionnements de l'appareil

Un signal sonore retentit. Lorsque le voyant d'état est activé, un témoin rouge clignote lorsque la porte est fermée. Le symbole Panne de l'appareil avec son code d'erreur s'affiche.



Un composant de l'appareil s'avère défectueux.

u Prendre note du code d'erreur.

u Appuyer sur le symbole Panne de l'appareil.

w L'avertisseur sonore s'arrête. L'affichage passe à l'écran d'accueil.

u Fermer la porte.

w Le voyant d'état est allumé en bleu.

u S'adresser au service après-vente (voir Entretien).

## Autres messages



Nettoyage de la grille d'aération (voir Entretien)

# 9 Mise hors service

## 9.1 Arrêt de l'appareil

### Remarque

Si l'appareil ne s'éteint pas, la sécurité enfants est active.

u Désactiver la sécurité enfants (voir 5.2.2).

### 9.1.1 Éteindre l'appareil via le menu

L'appareil est complètement éteint. L'écran devient noir.

u Appuyer sur le menu.

u Appuyer sur les flèches de navigation aussi longtemps que nécessaire pour que le symbole Standby s'affiche.



u Appuyer sur OK.

w Le symbole Standby apparaît sur tout l'écran. L'appareil est complètement éteint.

w Le symbole Standby s'éteint après 10 minutes.

### 9.1.2 Éteindre l'appareil via le champ du compartiment congélation

L'écran reste allumé.

u Appuyer sur le champ du compartiment congélation.


u Appuyer sur Plus.

w Après avoir sélectionné la température la plus élevée, le symbole Plus devient inactif en exerçant une nouvelle pression. Le symbole Standby s'affiche.

u Appuyer sur OK.

- w Le symbole Standby s'affiche dans le champ du compartiment congélation.
- w L'appareil est éteint, l'écran reste allumé

## 9.2 Mise hors service

- u Vider l'appareil.
- u Couper l'appareil (voir Mise hors service).
- u Sortir la fiche.
- u Enlever la fiche de l'appareil si nécessaire : La sortir et la déplacer simultanément de gauche à droite. 
- u Nettoyer l'appareil (voir 6.3) .
- u Laisser la porte ouverte afin d'éviter toute formation de mauvaises odeurs.

FR

## 10 Eliminer l'appareil

L'appareil contient encore des matériaux précieux et est à amener à un lieu de recyclage spécial. L'élimination d'anciens appareils est à réaliser correctement en respectant les prescriptions et lois en vigueur.



Veiller à ne pas endommager le circuit frigorifique de l'appareil pour empêcher au réfrigérant y contenu (indications sur la plaque signalétique) et à l'huile de s'échapper accidentellement.

- u Rendre l'appareil inopérant.
- u Débrancher l'appareil.
- u Sectionner le câble de raccord.



Liebherr Hausgeräte Ochsenhausen GmbH  
Memminger Strasse 77-79  
88416 Ochsenhausen  
Deutschland  
[www.liebherr.com](http://www.liebherr.com)